

 **BESTRON**[®]
CRISPY & CO



900
Watts

220
240
Volts

50
60
Hz



AAF300
INSTRUCTION MANUAL

DE Bedienungsanleitung

EN Instruction manual

FR Mode d'emploi

IT Istruzioni per l'uso

NL Handleiding

ES Manual del usuario



BESTRON PREPAIR®

DE Kochtipps

EN Cooking tips

FR Conseils de cuisine

IT Consigli di cucina

NL Kooktips

ES Consejos de cocina



	Pommes Frites Pommes frites Friet	French fries Patate fritte Papas fritas	350 gr	15-20 min.	180°C
	Snacks Snacks Snacks	Snacks Snacks Snacks	350 gr	15-20 min.	180°C
	Steak Steak Biefstuk	Steak Bistecca Biftec	300 gr	8-15 min.	160°C
	Hühnerflügel Ailes de poulet Kippenvleugeltjes	Chicken wings Alette di pollo Alitas de pollo	350 gr	15-20 min.	180°C
	Tilapia Filet Filet de tilapia Tilapia filet	Tilapia fillet Filetto di tilapia Filete de tilapia	400 gr	10-15 min.	180°C
	Scampi Scampi Scampi	Scampi Scampi Scampi	400 gr	12-15 min.	170°C
	Gegrilltem Gemüse Légumes grillés Gegrilde groenten	Grilled vegetables Verdure grigliate Verduras a la plancha	400 gr	10-15 min.	160°C
	Gebackenen Kartoffeln Pommes de terre cuites Gebakken aardappelen	Baked potatoes Patate al forno Patatas al horno	75 gr	12-20 min.	200°C
	Mini-Quiches Mini quiches Mini-quiches	Mini quiches Mini torte salate Mini quiches	320 gr	15-18 min.	180°C
	Frühlingsrollen Rouleaux de printemps Loempia's	Spring rolls Involtini primavera Rollitos de primavera	350 gr	10-15 min.	170°C
	Tintenfischringen Anneaux de calamars Inktvisringen	Calamari rings Anelli di calamari Anillos de calamares	350 gr	15-20 min.	180°C
	Gegrillter Lachs Saumon grillé Gegrilde zalm	Grilled salmon Salmone alla griglia Salmón a la parrilla	300 gr	10-15 min.	180°C
	Blätterteiggebäck Produits de pâtisserie Bladerdeeghapjes	Puff pastry snacks Snack di pasta sfoglia Aperitivos de hojaldre	180 gr	5-6 min.	200°C
	Cupcakes Petits gâteaux Cupcakes	Cupcakes Cupcakes Cupcakes	148 gr	8-15 min.	160°C

HERZLICHEN GLÜCKWUNSCH!

Herzlichen Glückwunsch zum Erwerb dieses Bestron-Produktes. In dieser Gebrauchsanweisung erläutern wir die Funktion und die Benutzung. Lesen Sie somit diese Gebrauchsanweisung aufmerksam durch, bevor Sie das Gerät benutzen. Verwenden Sie das Gerät nur so, wie es in der Gebrauchsanweisung beschrieben ist. Bewahren Sie die Gebrauchsanweisung danach sorgfältig auf.

Bei einem Defekt:

Sollte das Gerät unverhofft einen Defekt aufweisen, versuchen Sie dann nie, die Reparatur selbst vorzunehmen. Lassen Sie Reparaturen immer von einem qualifizierten Mechaniker ausführen.

Benutzung durch Kinder:

- Dieses Gerät darf von Kinder älter als 8 Jahren und Personen mit vermindertem körperlichen, sinnlichen oder geistigen Vermögen oder Mangel an Erfahrung und Kenntnis benutzt werden, aber nur unter Beaufsichtigung oder wenn sie über die sichere Benutzung des Gerätes aufgeklärt wurden und dessen mögliche Gefahren verstehen.
- Die Reinigung und Wartung dürfen nicht von Kindern durchgeführt werden, außer wenn sie älter als 8 Jahre sind und beaufsichtigt werden.
- Halten Sie das Gerät und das Kabel außerhalb der Reichweite von Kindern bis 8 Jahren.
- Kinder müssen im Auge behalten werden, um sich dessen sicher zu sein, dass sie nicht mit dem Gerät spielen.

WAS SIE ÜBER ELEKTROGERÄTE WISSEN MÜSSEN

- Kontrollieren Sie, ob die Netzspannung der auf dem Typenschild eines Elektrogerätes angegebenen Netzspannung entspricht, bevor Sie es benutzen.
- Kontrollieren Sie, ob die Steckdose, an die Sie ein Elektrogerät anschließen, geerdet ist.
- Stellen Sie Elektrogeräte immer an einer Stelle auf, an der sie nicht fallen können, und auf einen stabilen und ebenen Untergrund.
- Bestimmte Teile eines Elektrogerätes können warm oder manchmal heiß werden. Berühren Sie diese nicht, um Verbrennungen zu vermeiden.
- Sorgen Sie dafür, dass Ihre Hände trocken sind, wenn Sie ein Elektrogerät, ein Kabel oder einen Stecker berühren.
- Elektrogeräte müssen zur Vermeidung einer Feuergefahr ihre Wärme abgeben können. Sorgen Sie somit dafür, dass das Gerät

ausreichend frei ist und nicht mit brennbarem Material in Kontakt kommen kann. Elektrogeräte dürfen nie bedeckt werden.

- Sorgen Sie dafür, dass Elektrogeräte, Kabel oder Stecker nicht mit Wasser in Berührung kommen.
- Tauchen Sie Elektrogeräte, Kabel oder Stecker nie in Wasser oder eine andere Flüssigkeit.
- Fassen Sie Elektrogeräte nie an, wenn sie ins Wasser gefallen sind. Ziehen Sie direkt den Stecker aus der Steckdose. Benutzen Sie das Gerät nicht mehr.
- Sorgen Sie dafür, dass Elektrogeräte, Kabel und Stecker nicht mit Hitzequellen, wie zum Beispiel eine heiße Kochplatte oder offenes Feuer, in Berührung kommen.
- Lassen Sie Kabel nie über den Rand der Anrichte, Arbeitsplatte oder einen Tisch hängen.
- Ziehen Sie den Stecker immer aus der Steckdose, wenn Sie das Elektrogerät nicht benutzen.
- Wenn Sie den Stecker aus der Steckdose ziehen, ziehen Sie dann am Stecker selbst und nicht am Kabel.
- Kontrollieren Sie regelmäßig, ob das Kabel des Elektrogerätes noch intakt ist. Benutzen Sie das Gerät nicht, wenn das Kabel Beschädigungen aufweist. Wenn das Kabel beschädigt ist, muss es vom Hersteller, einem technischen Kundendienst oder einer Person mit einer ähnlichen Qualifikation ersetzt werden, um jede Gefahr zu vermeiden.
- Das Gerät darf nicht mittels eines externen Zeitschalters oder durch ein separates System mit Fernbedienung eingeschaltet werden.

WAS SIE ÜBER DIESES GERÄT WISSEN MÜSSEN

- Seien Sie vorsichtig, wenn Sie das Gerät im Freien benutzen.
- Benutzen Sie das Gerät nie in feuchten Räumen.
- Reinigen Sie das Gerät nach der Benutzung gründlich (siehe Reinigung und Wartung).
- Bewegen Sie das Gerät niemals, wenn es eingeschaltet ist oder noch heiß ist. Schalten Sie das Gerät aus und warten Sie, bis es abgekühlt ist, bevor Sie es bewegen.
- Legen Sie nicht zu viele Produkte auf einmal in den Frittierkorb.
- Legen Sie die Speisen niemals während der Vorwärm-Phase in das Gerät.
- Reinigen Sie das Gerät nach Gebrauch gründlich von außen.

UMWELT



- Werfen Sie Verpackungsmaterial, wie zum Beispiel Plastik und Karton, in die dazu bestimmten Container.
- Dieses Produkt am Ende der Nutzungsdauer nicht als normalen Haushaltsabfall entsorgen, sondern bei einer Sammelstelle zur Wiederverwendung von elektrischem und elektronischem Gerät. Achten Sie auf das Symbol auf dem Produkt, der Gebrauchsanweisung oder Verpackung.
- Die Materialien können wie angegeben wiederverwendet werden. Durch Ihre Hilfe bei der Wiederverwendung, der Verarbeitung der Materialien oder anderen Formen der Nutzung des alten Gerätes leisten Sie einen wichtigen Beitrag zum Schutz unserer Umwelt.
- Informieren Sie sich bei der Gemeinde nach der richtigen Sammelstelle bei Ihnen in der Nähe.

CE-KONFORMITÄTSERKLÄRUNG

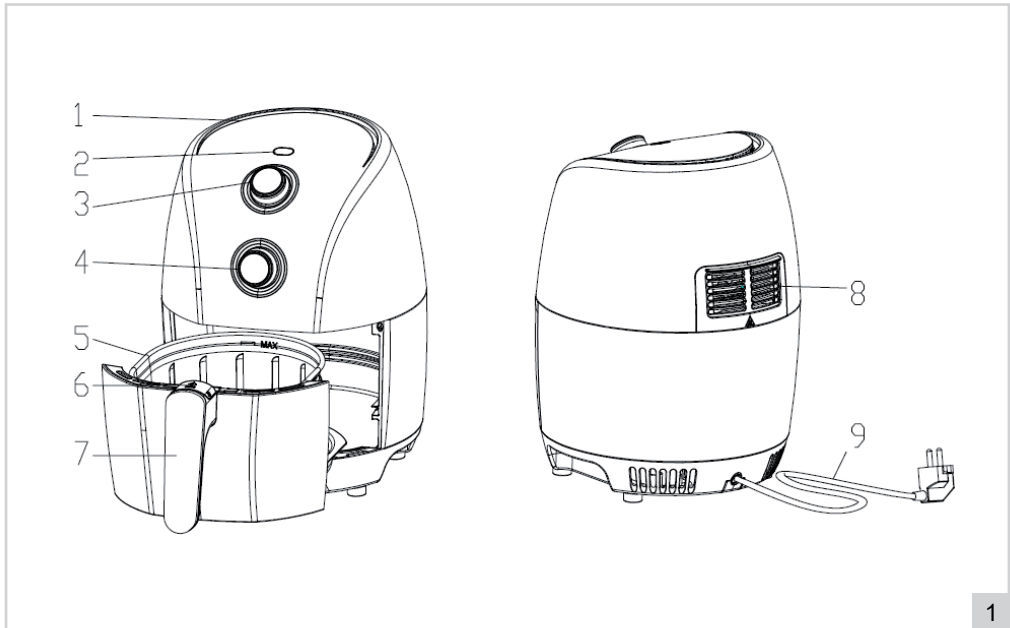
Dieses Produkt erfüllt die Anforderungen gemäß den Europäischen Richtlinien.



R. Neyman
Quality control

FUNKTION - Allgemein

Dieses Gerät ist nur für den häuslichen und nicht für den professionellen Einsatz bestimmt.



- | | |
|---------------------|----------------------|
| 1. Gehäuse | 6. Auslöser |
| 2. Kontrollleuchte | 7. Griff |
| 3. Timerregler | 8. Luftauslass |
| 4. Temperaturregler | 9. Kabel und Stecker |
| 5. Frittierkorb | |

FUNKTION - Vor der ersten Verwendung

1. Entnehmen Sie das Gerät aus der Verpackung.
2. Reinigen Sie das Gerät sorgfältig, um alle Rückstände des Herstellungsprozesses zu entfernen. Siehe "Reinigung und Wartung".

FUNKTION - Überhitzungsschutz

Die Heißluft-Fritteuse ist mit einem Überhitzungsschutz ausgestattet. Der Schutz wird aktiviert, sobald die Temperatur den Schwellenwert erreicht. Wenn dies geschieht, muss das Gerät durch die folgenden Schritte abkühlt werden:

1. Schalten Sie das Gerät ab, indem Sie sowohl den Temperatur- als auch den Timerregler ganz nach links drehen. Ziehen Sie den Stecker aus der Steckdose.
2. Geben Sie dem Gerät genügend Zeit zum Abkühlen, bevor Sie es erneut verwenden.

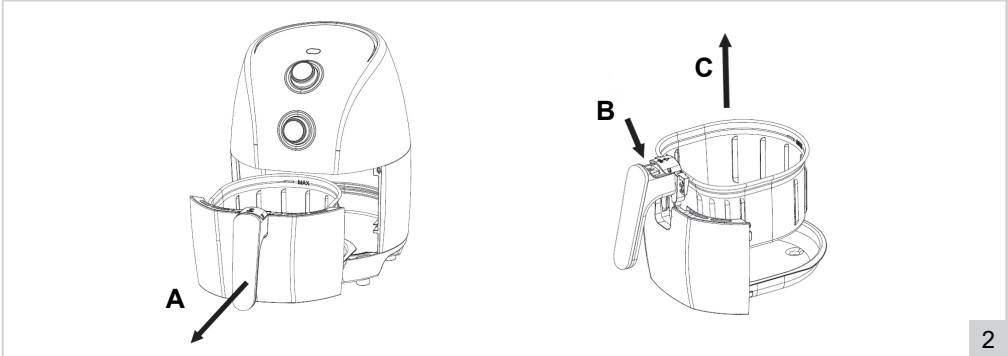
FUNKTION - Verwendung

Dieses facettenreiche Gerät kann nicht nur als Heißluft-Fritteuse, sondern auch als Ofen, verwendet werden, so dass Sie über die einfachen Einstellungen einfach und endlos variieren können. Die Backzeit für Ofengerichte ist oft auch viel kürzer, und das Vorheizen dauert nur zwei bis drei Minuten.

1. Stellen Sie das heiße Gerät auf eine stabile, horizontale und ebene Fläche.
2. Ziehen Sie den Behälter am Griff aus (siehe Abbildung 2A) dem Gerät und legen Sie es auf eine stabile, horizontale und ebene Fläche. Schieben Sie die transparente Sicherungsblech über den Auslöser nach vorne. Drücken Sie den Auslöser (2B) und nehmen Sie den Frittierkorb aus dem Behälter (2C).

ACHTUNG:

- Drücken Sie nicht den Auslöser, wenn Sie den Behälter aus dem Gerät entnehmen.



3. Legen Sie die Lebensmittel in den Frittierkorb, setzen Sie diesen in den Behälter ein, bis Sie ein Klicken hören und drücken Sie die transparente Sicherungsblech zurück über den Auslöser.

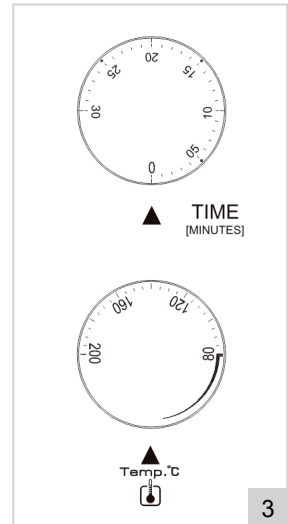
ACHTUNG:

- Füllen Sie den Frittierkorb niemals über die MAX-Markierung.

4. Schieben Sie den Behälter mit dem Frittierkorb in das Gerät, bis Sie ein Klicken hören.
5. Stecken Sie den Stecker in die Steckdose.
6. Drehen Sie den Temperaturregler auf die gewünschte Temperatur (siehe Abbildung 3).
7. Drehen Sie den Timerregler auf die gewünschte Zeit. Die Power-Kontrollleuchte leuchten auf und das Gerät beginnt mit dem Heizen.

ACHTUNG:

- Es wird empfohlen, das Gerät für drei Minuten, ohne Lebensmittel vorzuheizen, wenn das Gerät noch kalt ist.
- Es wird empfohlen, den Frittierkorb gelegentlich herauszunehmen und die Lebensmittel ein wenig durchzuschütteln, um sicherzustellen, dass sie gleichmäßig gebräunt werden. Der Timer wird dabei weiterlaufen, aber das Heizelement wird angehalten, bis der Behälter wieder in das Gerät eingeführt wurde.
- Berühren Sie nicht den Behälter oder den Frittierkorb, da diese sehr heiß werden können. Ergreifen Sie Vorsichtsmaßnahmen gegen Verbrennungen. Verwenden Sie einen Untersetzer oder etwas ähnliches, wenn Sie den Behälter herausnehmen.
- Das Heizelement wird während dem Gebrauch ein- und ausgeschaltet, um eine konstante Temperatur aufrechtzuerhalten.



8. Der Timer stoppt, wenn die eingestellte Zeit verstrichen ist. Die Geräteheizung stoppt und die Kontrollleuchte schalten sich aus. Ziehen Sie den Behälter am Griff aus dem Gerät und legen Sie ihn auf eine stabile, horizontale und ebene Fläche.

ACHTUNG:

- Drücken Sie den Auslöser nicht, wenn Sie den Behälter aus dem Gerät nehmen.
- Berühren Sie nicht den Behälter oder den Frittierkorb, da diese sehr heiß werden können. Ergreifen Sie Vorsichtsmaßnahmen gegen Verbrennungen. Verwenden Sie einen Untersetzer oder etwas ähnliches, wenn Sie den Behälter herausnehmen.

9. Drücken Sie den Auslöser und nehmen Sie den Frittierkorb aus dem Behälter.
10. Legen Sie die Lebensmittel auf einen Teller.
11. Schalten Sie das Gerät aus, wenn Sie es nicht weiter verwenden wollen. Drehen Sie den Timerregler auf "0" (gegen den Uhrzeigersinn) und ziehen Sie den Stecker aus der Steckdose.

REINIGUNG UND PFLEGE

Reinigen Sie das Gerät und die losen Teile nach jedem Gebrauch gründlich.

1. Drehen Sie den Timerregler auf "0" (gegen den Uhrzeigersinn) und ziehen Sie den Stecker aus der Steckdose.
2. Lassen Sie das Gerät abkühlen.
3. Entnehmen Sie den Behälter aus dem Gerät.
4. Drücken Sie den Auslöser und nehmen Sie den Frittierkorb aus dem Behälter.
5. Entfernen Sie die Lebensmittelreste, indem Sie diese mit saugfähigem Küchenpapier wegwischen.
6. Reinigen Sie den Behälter und den Frittierkorb gründlich mit heißem Wasser, Spülmittel und einem nicht-scheuerndem Schwamm. Der Behälter und der Frittierkorb können auch in einer Geschirrspülmaschine gereinigt werden. Trocknen Sie beide nach der Reinigung gründlich ab.
7. Reinigen Sie das Gehäuse mit einem feuchten Tuch, wenn nötig fügen Sie etwas Spülmittel hinzu. Trocknen Sie es nach der Reinigung gründlich ab.
8. Setzen Sie die Teile wieder zusammen.
9. Lagern Sie das Gerät an einem trockenen Ort.

ACHTUNG:

- Stellen Sie vor der Reinigung sicher, dass das Gerät nicht an die Stromversorgung angeschlossen ist.
- Verwenden Sie keine ätzenden oder scheuernden Reinigungsmittel oder scharfe Gegenstände (wie Messer oder harte Bürsten), um das Gerät zu reinigen.
- Tauchen Sie das Heizelement niemals in Wasser oder andere Flüssigkeiten und stellen Sie es nicht unter fließendes Wasser.

GARANTIEBESTIMMUNGEN

Bestron handhabt unter den folgenden Bedingungen eine Garantie von 60 Monaten ab Kaufdatum gegen Defekte, die durch Herstellungs- und/oder Materialfehler entstanden sind.

1. Im genannten Garantiezeitraum werden keine Kosten für Arbeitslohn und Material berechnet.
2. Die unter der Garantie ausgeführte Reparatur verlängert nicht die Garantiefrist.
3. Defekte Zubehörteile oder bei Umtausch die defekten Geräte selbst werden automatisch Eigentum von Bestron.
4. Die Garantie gilt ausschließlich für den ersten Käufer und ist nicht übertragbar.
5. Die Garantie gilt nicht für einen Schaden, der entstanden ist durch:
 - Unfälle
 - falsche Benutzung
 - Verschleiß
 - Verwahrlosung
 - Fehlerhafte Installation
 - Anschluss an eine andere Netzspannung als die, die auf dem Typenschild genannt ist
 - Unautorisierte Veränderung
 - Von nicht qualifizierten Dritten ausgeführte Reparaturen
 - Benutzung entgegen den geltenden gesetzlichen, technischen oder Sicherheitsnormen
 - Unvorsichtigen Transport ohne geeignete Verpackung oder anderen Schutz
6. Ein Anspruch auf Garantie kann nicht erhoben werden bei:
 - Einem Schaden während des Transports
 - Der Entfernung oder Änderung der Seriennummer des Gerätes
7. Von der Garantie ausgenommen sind:
 - Kabel
 - Lampen
 - Zubehörteile aus Glas
 - Filter
8. Die Garantie berechtigt neben dem Ersatz beziehungsweise der Reparatur der defekten Zubehörteile nicht zu irgendeiner Erstattung eines eventuellen Schadens. Bestron kann nie für einen eventuellen Folgeschaden oder irgendwelche andere Konsequenzen, die durch oder in Bezug auf das von ihr gelieferte Gerät entstanden sind, haftbar gemacht werden.
9. Der Garantieanspruch kann nur bei Ihrem (Web-)Händler oder direkt beim Bestron Kundendienst geltend gemacht werden. Senden Sie ein Gerät nicht ohne vorherige Rücksprache zurück. Das Paket kann dann abgelehnt werden und eventuelle Kosten gehen zu Ihren Lasten. Nehmen Sie erst für Anweisungen, wie Sie das Gerät einpacken und versenden müssen, Kontakt auf. Jedem Garantieanspruch muss der Kaufbeleg beigelegt werden.

SERVICE

Sollte sich unverhofft eine Störung ergeben, dann können Sie mit dem BESTRON-Kundendienst Kontakt aufnehmen: www.bestron.com/service

FÉLICITATIONS !

Nous vous félicitons pour l'achat de votre produit Bestron. Dans le présent manuel d'utilisation, nous vous expliquons comment celui fonctionne et comment vous devez l'utiliser. Nous vous invitons par conséquent à lire attentivement les instructions d'utilisation avant d'utiliser l'appareil. Lorsque vous l'utilisez, prenez soin de suivre parfaitement les instructions d'utilisation. Conserver-les précautionneusement.

En cas de dysfonctionnement :

Si l'appareil devait malencontreusement ne plus fonctionner, n'essayez jamais de le réparer vous-même. Vous devez laisser le soin de le faire à un réparateur/technicien qualifié.

Utilisation par des enfants :

- Le présent appareil peut être utilisé par des enfants de plus de 8 ans et par des personnes dont les facultés physiques, sensorielles ou psychiques sont diminuées ou des personnes n'ayant ni l'expérience ni les connaissances requises, à condition toutefois qu'une personne s'assure qu'ils/elles ont pris connaissance des instructions permettant de l'utiliser en toute sécurité et qu'ils/elles ont conscience des dangers potentiels.
- Le nettoyage et l'entretien ne peuvent être effectués par des enfants de moins de 8 ans. Les enfants de plus de 8 ans doivent être sous la surveillance d'un adulte.
- Conservez l'appareil et le câble hors de portée des enfants de moins de 8 ans.
- Veillez à toujours surveiller les enfants de sorte à vous assurer qu'ils ne jouent pas avec l'appareil.

CE QUE VOUS DEVEZ SAVOIR AU SUJET DES APPAREILS ÉLECTRIQUES

- Avant toute utilisation, vérifiez que la tension électrique du réseau correspond à la tension électrique indiquée sur la plaque signalétique de l'appareil concerné.
- Contrôlez que la prise à laquelle vous raccordez l'appareil électrique est reliée à la terre.
- Veillez toujours à placer les appareils électriques sur une surface stable et plane et à un endroit où celui-ci ne peut pas tomber.
- Certains éléments d'un appareil électrique peuvent devenir chauds ou parfois même brûlants. Prenez soin de ne pas les toucher afin d'éviter de vous brûler.
- Assurez-vous que vos mains sont sèches lorsque vous touchez un appareil électrique, un fil/câble ou une prise.

- Les appareils électriques doivent pouvoir libérer la chaleur qu'ils produisent de sorte à éviter tout risque d'incendie. Vérifiez par conséquent s'il y a suffisamment d'espace autour de l'appareil et faites en sorte que celui-ci ne puisse entrer en contact avec du matériel inflammable. Les appareils électriques ne doivent jamais être couverts.
- Assurez-vous que les appareils électriques, les fils/câbles ou les prises n'entrent pas en contact avec de l'eau.
- N'immergez jamais des appareils électriques, des fils/câbles ou prises dans de l'eau ou dans un autre liquide.
- Ne saisissez jamais un appareil électrique lorsque celui-ci est tombé dans l'eau. Débranchez-le immédiatement et ne l'utilisez plus.
- Assurez-vous que les appareils électriques, les fils/câbles ou les prises n'entrent pas en contact avec des sources de chaleur comme une plaque de cuisson brûlante ou avec du feu.
- Ne laissez pas pendre des fils/câbles sur le rebord d'un évier, d'un plan de travail ou d'une table.
- Débranchez toujours l'appareil de la prise de contact lorsque vous ne l'utilisez pas.
- Lorsque vous débranchez l'appareil de la prise de contact, prenez soin de tirer en saisissant la partie dure de la prise mâle et non pas en tirant sur le fil/câble.
- Contrôlez régulièrement si le fil/câble de l'appareil électrique est encore intact. N'utilisez pas l'appareil si le fil/câble présente des signes d'endommagement. Si le fil/câble est endommagé, celui-ci doit être remplacé par le fabricant, par un service technique ou par une personne ayant une compétence/qualification similaire, ceci afin d'éviter tout danger.
- L'appareil ne peut être mis en marche en ayant recours à une minuterie externe ou à un système séparé avec télécommande.

CE QUE VOUS DEVEZ SAVOIR AU SUJET DE CET APPAREIL

- Soyez prudent lorsque vous utilisez l'appareil à l'extérieur.
- N'utilisez jamais l'appareil dans des pièces humides.
- Après utilisation, nettoyez soigneusement l'appareil (voir Nettoyage et entretien).
- Ne déplacez jamais l'appareil lorsqu'il est allumé ou qu'il est encore chaud. Éteignez l'appareil et laissez-le refroidir avant de le déplacer.
- Ne mettez pas trop d'aliments en même temps dans le panier de friture.
- Ne mettez jamais les aliments dans l'unité pendant le préchauffage.
- Nettoyez soigneusement l'extérieur de l'appareil après utilisation.

ENVIRONNEMENT



- Débarrassez-vous du matériel d'emballage comme le plastique et les boîtes dans les containers destinés à cet effet.
- À la fin de sa durée de vie, ne jetez pas ce produit comme un simple déchet ménager mais remettez-le à un centre de collecte de recyclage des produits électriques et électroniques. Consultez le symbole sur le produit, le mode d'emploi ou l'emballage.
- Les matériels/matériaux peuvent être réutilisés comme indiqué. En apportant votre aide au recyclage et au traitement des matériels/matériaux ou à tout autre forme de réutilisation d'anciens appareils, vous contribuez à la protection de l'environnement.
- Informez-vous auprès de votre commune pour obtenir la liste des points de collecte à proximité de chez vous.

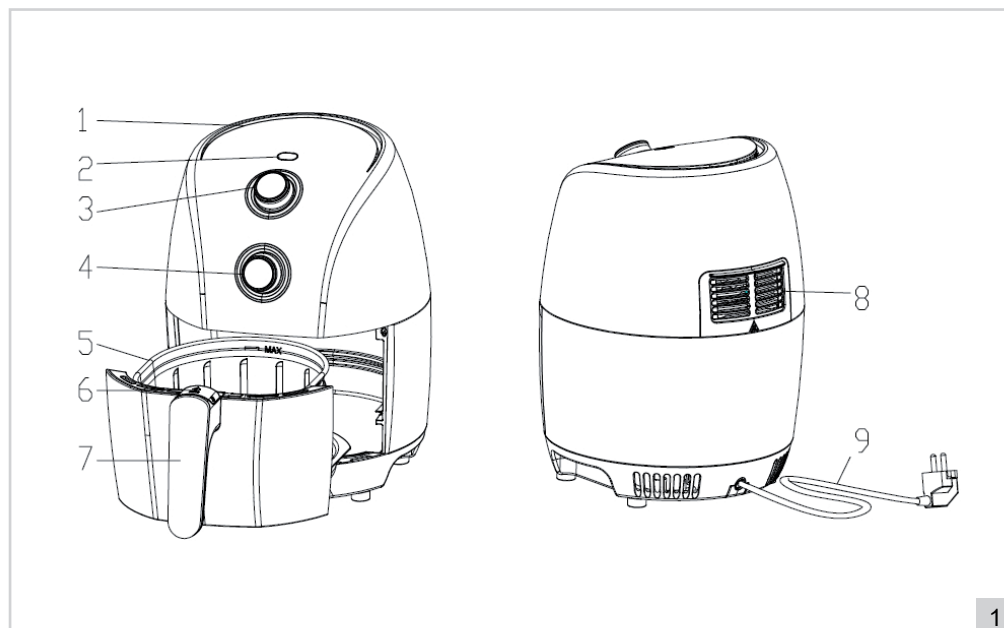
DÉCLARATION DE CONFORMITÉ CE

Ce produit répond aux exigences des directives Européennes.

R. Neyman
Contrôle qualité

FONCTIONNEMENT - Général

Cet appareil est uniquement conçu pour un usage domestique et non professionnel.



- | | |
|-----------------------------|------------------------|
| 1. Boîtier | 6. Bouton de déblocage |
| 2. Lampes témoins | 7. Poignée |
| 3. Bouton de la minuterie | 8. Sortie d'air |
| 4. Bouton de la température | 9. Cordon et fiche |
| 5. Panier de friture | |

FONCTIONNEMENT - Avant la première utilisation

1. Enlevez l'appareil de l'emballage.
2. Nettoyez l'appareil convenablement pour enlever les résidus de fabrication. Voir "Nettoyage et entretien".

FONCTIONNEMENT - Protection contre la surchauffe

La friteuse à air chaud s'accompagne d'une protection contre la surchauffe. La protection est activée quand la température atteint le niveau. Si cela arrive, vous devez refroidir l'appareil en suivant ces étapes :

1. Coupez l'appareil en tournant le bouton de la température et celui de la minuterie entièrement vers la gauche. Retirez la fiche de la prise.
2. Laissez le temps à l'appareil de se refroidir avant de l'utiliser à nouveau.

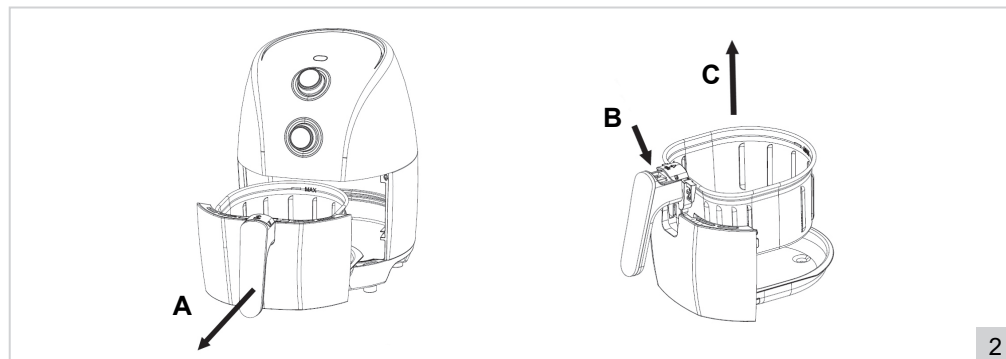
FONCTIONNEMENT - Utilisation

L'appareil multifonctions sert non seulement de friteuse à air chaud mais aussi de four, donc grâce à des réglages simples, vous pouvez varier à l'infini! Le temps de cuisson de plats au four est également souvent plus court et le préchauffage ne prend que deux à trois minutes.

1. Placez l'appareil bouillant sur une surface stable, horizontale et plane.
2. Attrapez le plateau par la poignée (voir la figure 2A) et placez-le sur une surface stable, horizontale et plane. Faites glisser la plaque de sécurité transparent au-dessus du bouton de déblocage vers l'avant. Appuyez sur le bouton de déblocage (2B) et retirez le panier de friture du plateau (2C).

ATTENTION:

- N'appuyez pas sur le bouton de déblocage quand vous retirez le plateau de l'appareil.



2

3. Placez les aliments dans le panier de friture, introduisez-le dans le plateau jusqu'à ce que vous entendiez un clic et faites pousser la plaque de sécurité transparent sur le bouton de déblocage.

ATTENTION:

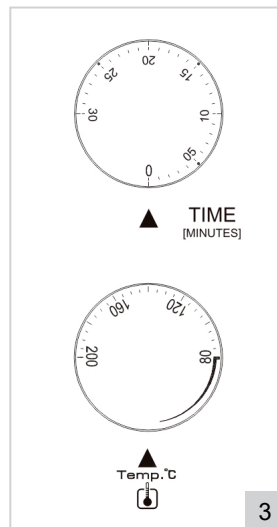
- Ne remplissez jamais le panier de friture au-delà de l'indication MAX.

4. Introduisez le plateau contenant le panier de friture dans l'appareil jusqu'à ce que vous entendiez un clic.
5. Branchez la fiche.
6. Tournez le bouton de la température vers la droite selon la température désirée (voir la figure 3).
7. Tournez le bouton de la minuterie vers la droite selon le temps désiré. La lampe témoin "puissance" s'allumera et l'appareil commencera à chauffer.

ATTENTION:

- Il est recommandé de préchauffer l'appareil pendant 3 minutes sans aliments si l'appareil est toujours froid.
- Il est recommandé de retirer de temps en temps le panier de friture et de secouer un peu les aliments pour s'assurer qu'ils soient fris convenablement sur tous les côtés. La minuterie ne s'arrêtera pas si vous le faites, mais l'élément chauffant se mettra en pause jusqu'à ce que l'on introduise à nouveau le plateau dans l'appareil.
- Ne touchez pas le plateau ou le panier de friture, ils peuvent devenir très chauds. Prenez des précautions contre les brûlures. Utilisez un sous-verre ou quelque chose de similaire quand vous retirez le plateau.
- L'élément chauffant s'allumera et s'éteindra pendant l'utilisation pour garder une température constante.

8. La minuterie s'arrêtera quand le temps paramétré sera écoulé. L'appareil arrêtera de chauffer et la lampe témoin s'éteindra. Retirez le plateau de l'appareil par la poignée et placez-le sur une surface stable, horizontale et plane.



3

ATTENTION:

- N'appuyez pas sur le bouton de déblocage quand vous retirez le plateau de l'appareil.
 - Ne touchez pas le plateau ou le panier de friture, ils peuvent devenir très chauds. Prenez des précautions contre les brûlures. Utilisez un sous-verre ou quelque chose de similaire quand vous retirez le plateau.
9. Appuyez sur le bouton de déblocage et retirez le panier de friture du plateau.
 10. Placez les aliments sur un plat ou une assiette.

11. Arrêtez l'appareil si vous ne vous en servez plus. Tournez le bouton de la minuterie sur '0' (dans le sens inverse des aiguilles d'une montre) et retirez la fiche de la prise.

NETTOYAGE ET ENTRETIEN

Nettoyez l'appareil et ses parties amovibles convenablement après chaque utilisation.

1. Tournez le bouton de la minuterie sur '0' (dans le sens inverse des aiguilles d'une montre) et retirez la fiche de la prise.
2. Laissez l'appareil refroidir.
3. Retirez le plateau de l'appareil.
4. Appuyez sur le bouton de déblocage et retirez le panier de friture du plateau.
5. Retirez les résidus de nourriture en les enlevant avec du papier absorbant
6. Nettoyez le plateau et le panier de friture à l'eau chaude, au savon de vaisselle et avec une éponge douce. Le plateau et le panier de friture peuvent aussi se nettoyer au lave-vaisselle. Séchez-les convenablement après les avoir nettoyés.
7. Nettoyez le boîtier avec un chiffon humide, ajoutez du savon de vaisselle si nécessaire. Séchez-le convenablement après l'avoir nettoyé.
8. Remontez les pièces.
9. Rangez l'appareil dans un endroit sec.

ATTENTION:

- Vérifiez que l'appareil ne soit pas connecté à une prise de courant avant de le nettoyer.
- N'utilisez jamais de nettoyant corrosif ou abrasif ou des objets tranchants (comme des couteaux ou des brosses dures) pour nettoyer l'appareil.
- N'immergez jamais l'élément chauffant dans l'eau ou dans tout autre liquide et ne le placez jamais sous de l'eau qui coule.

DISPOSITIONS CONCERNANT LA GARANTIE

Le présent produit Bestron bénéficie – aux conditions ci-après – d'une garantie de 60 mois suivant la date d'achat et couvrant toute panne résultant d'un défaut/vice de fabrication et/ou de fonctionnement.

1. Pendant la période de garantie précitée, aucun frais ne sera facturé au titre des coûts de main-d'œuvre et de matériel.
2. Les réparations effectuées au cours de la période de garantie n'entraînent pas de prolongation du délai de garantie.
3. Les éléments/composantes défectueux – ou l'appareil lui-même en cas d'échange de l'appareil – deviennent automatiquement la propriété de Bestron.
4. La garantie profite exclusivement au premier acheteur et n'est pas transmissible.
5. La garantie ne joue pas pour les dommages résultant :
 - D'accidents
 - D'une utilisation inappropriée
 - De l'usure
 - D'une manipulation négligente
 - D'une installation erronée
 - Du raccordement à un réseau électrique autre que celui indiqué sur la plaque signalétique
 - De modifications non autorisées apportées à l'appareil
 - De réparations effectuées par des personnes non qualifiées
 - D'une utilisation contraire aux normes légales, techniques ou de sécurité s'appliquant
 - D'un transport négligent sans utiliser un emballage adéquat ou une autre protection
6. Il n'est pas possible de mettre en œuvre la garantie en cas de :
 - Dommages apparus pendant le transport
 - Suppression ou modification du numéro de série de l'appareil
7. Ne bénéficient pas de la garantie :
 - Les fils/câbles
 - Les lampes
 - Les parties/composantes en verre
 - Les filtres
8. La garantie ne donne pas droit à l'indemnisation d'éventuels dommages en sus du remplacement ou de la réparation des parties/composantes défectueuses. La responsabilité de Bestron ne peut jamais être engagée pour les éventuels dommages consécutifs ou pour toute autre conséquence causés l'appareil livré par Bestron ou en relation avec celui-ci.
9. Pour faire jouer la garantie, il convient de s'adresser au vendeur (sur Internet) ou directement au Service assistance de Bestron. N'envoyez jamais un article de votre propre initiative. Le paquet peut être en effet refusé et les éventuels frais seront à votre charge. Contactez d'abord le vendeur ou le Service assistance de Bestron qui vous indiqueront comment vous devez emballer l'appareil et comment l'expédier. Toute demande de mise en œuvre de la garantie doit être accompagnée d'une preuve d'achat.

SERVICE

En cas de panne ou de dysfonctionnement de votre appareil, contactez le service assistance de BESTRON : www.bestron.com/service

PROFICIAT!

Proficiat met de aankoop van dit Bestron-product. In deze gebruiksaanwijzing leggen we de werking en het gebruik uit. Lees de gebruiksaanwijzing dus aandachtig door vóór u het apparaat gaat gebruiken. Gebruik het apparaat alleen zoals beschreven in de gebruiksaanwijzing. Bewaar de gebruiksaanwijzing daarna zorgvuldig.

Bij een defect:

Mocht het apparaat onverhoopt defect raken, probeer dan nooit zélf de reparatie uit te voeren. Laat reparaties altijd uitvoeren door een gekwalificeerde monteur.

Gebruik door kinderen:

- Dit apparaat mag worden gebruikt door kinderen ouder dan 8 jaar en personen met verminderde lichamelijke, zintuiglijke of geestelijke vermogens of gebrek aan ervaring en kennis, maar alleen onder toezicht of als ze instructie hebben gekregen over het veilig gebruik van het apparaat en de mogelijke gevaren ervan begrijpen.
- Reiniging en onderhoud moeten niet worden gedaan door kinderen, behalve als zij ouder dan 8 jaar zijn en onder toezicht staan.
- Houd het toestel en de kabel buiten bereik van kinderen tot 8 jaar oud.
- Kinderen moeten in de gaten gehouden worden om er zeker van te zijn dat ze niet met het apparaat spelen.

WAT U MOET WETEN OVER ELEKTRISCHE APPARATEN

- Controleer of de netspanning overeenkomt met de aangegeven netspanning op het typeplaatje van een elektrisch apparaat, voordat u het gebruikt.
- Controleer of het stopcontact waarop u een elektrisch apparaat aansluit, geaard is.
- Plaats elektrische apparaten altijd op een stabiele en vlakke ondergrond, op een plaats waar het niet kan vallen.
- Bepaalde delen van een elektrisch apparaat kunnen warm of zelfs heet worden. Raak deze niet aan om te voorkomen dat u zich verbrandt.
- Zorg ervoor dat uw handen droog zijn als u een elektrisch apparaat, een snoer of een stekker aanraakt.
- Elektrische apparaten moeten hun warmte kwijt kunnen om brandgevaar te voorkomen. Zorg er dus voor dat het apparaat voldoende vrij is en niet in contact kan komen met brandbaar materiaal. Elektrische apparaten mogen nooit worden bedekt.
- Zorg ervoor dat elektrische apparaten, snoeren of stekkers niet in

- aanraking komen met water.
- Dompel elektrische apparaten, snoeren of stekkers nooit onder in water of een andere vloeistof.
- Pak elektrische apparaten niet op wanneer ze in het water zijn gevallen. Trek direct de stekker uit het stopcontact. Gebruik het apparaat niet meer.
- Zorg ervoor dat elektrische apparaten, snoeren en stekkers niet in aanraking komen met hittebronnen, zoals een hete kookplaat of open vuur.
- Laat snoeren niet over de rand van het aanrecht, werkblad of een tafel hangen.
- Haal stekkers altijd uit het stopcontact wanneer u het elektrisch apparaat niet gebruikt.
- Als u de stekker uit het stopcontact neemt, trek dan aan de stekker zelf en niet aan het snoer.
- Controleer regelmatig of het snoer van het elektrisch apparaat nog intact is. Gebruik het apparaat niet als het snoer beschadigingen vertoont. Als het snoer beschadigd is, moet het vervangen worden door de fabrikant, een technische servicedienst of een persoon met een gelijkaardige kwalificatie, om elk gevaar te vermijden.
- Het apparaat mag niet in werking worden gesteld door middel van een externe tijdschakelaar, of door een afzonderlijk systeem met afstandsbediening.

WAT U MOET WETEN OVER DIT APPARAAT

- Wees voorzichtig wanneer u het apparaat buitenshuis gebruikt.
- Gebruik het apparaat nooit in vochtige ruimten.
- Maak het apparaat na gebruik grondig schoon (zie Reiniging en onderhoud).
- Verplaats het apparaat nooit wanneer het is ingeschakeld of nog heet is. Schakel het apparaat uit voordat u het verplaatst.
- Leg niet te veel voedsel in de frituurmand tegelijk.
- Plaats het voedsel nooit in het apparaat tijdens het voorverwarmen.
- Reinig de buitenkant van het apparaat na gebruik grondig.

MILIEU



- Werp verpakkingsmateriaal zoals plastic en dozen in de daarvoor bestemde containers.
- Dit product aan het eind van de gebruiksduur niet inleveren als normaal huishoudelijk afval, maar bij een inzamelpunt voor hergebruik van elektrische en elektronische apparatuur. Let op het symbool op het product, de gebruiksaanwijzing of de verpakking.
- De materialen kunnen hergebruikt worden zoals aangegeven. Door uw hulp bij hergebruik, de verwerking van de materialen of ander vormen van de benutting van oude apparatuur levert u een belangrijke bijdrage aan de bescherming van ons milieu.
- Informeer bij de gemeente naar het juiste inzamelpunt bij u in de buurt.

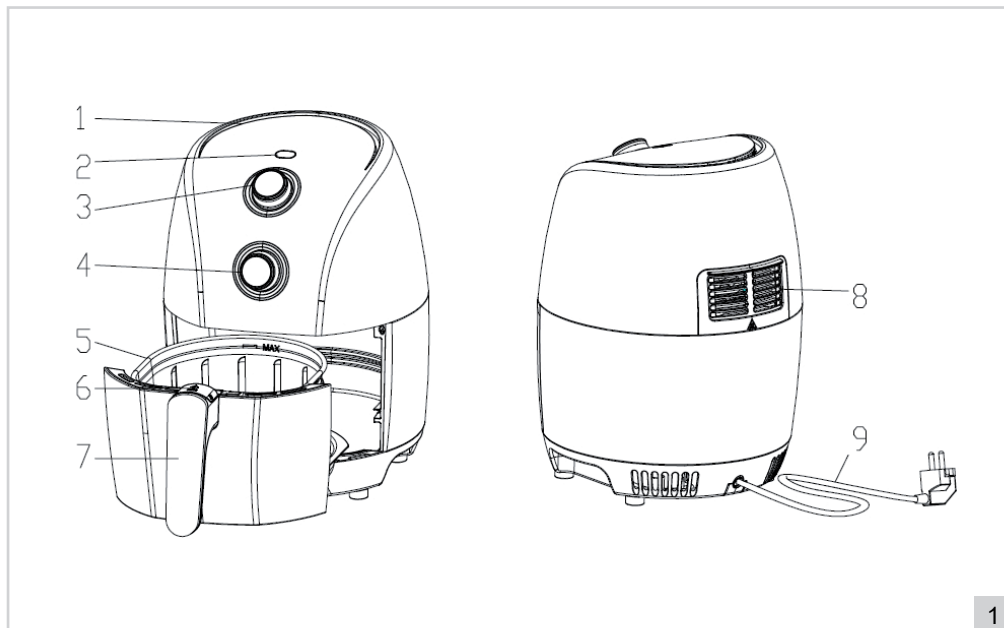
EU-CONFORMITEITSVERKLARING

Dit product voldoet aan de eisen volgens de Europese richtlijnen.

R. Neyman
Quality control

WERKING - Algemeen

Dit apparaat is alleen bedoeld voor huishoudelijke doeleinden, niet voor professioneel gebruik.



- 1. Behuizing
- 2. Indicatielampje
- 3. Timerknop
- 4. Temperatuurknop
- 5. Frituurmand

- 6. Ontgrendelknop
- 7. Handgreep
- 8. Luchtuitlaat
- 9. Snoer en stekker

WERKING - Eerste gebruik

- 1. Verwijder de verpakking.
- 2. Reinig het apparaat grondig om eventuele fabricageresten te verwijderen. Zie 'Reiniging en onderhoud'.

WERKING - Oververhittingsbeveiliging

De heteluchtfriteuse is voorzien van een oververhittingsbeveiliging. Deze schakelt in als de temperatuur te hoog oploopt. U moet de heteluchtfriteuse dan eerst laten afkoelen voordat u hem weer kunt gebruiken, aan de hand van de volgende werkwijze:

- 1. Schakel de heteluchtfriteuse uit door de timer- en temperatuurknoppen geheel naar links te draaien. Neem de stekker uit het stopcontact.
- 2. Laat het apparaat geheel afkoelen voordat u het opnieuw in gebruik neemt.

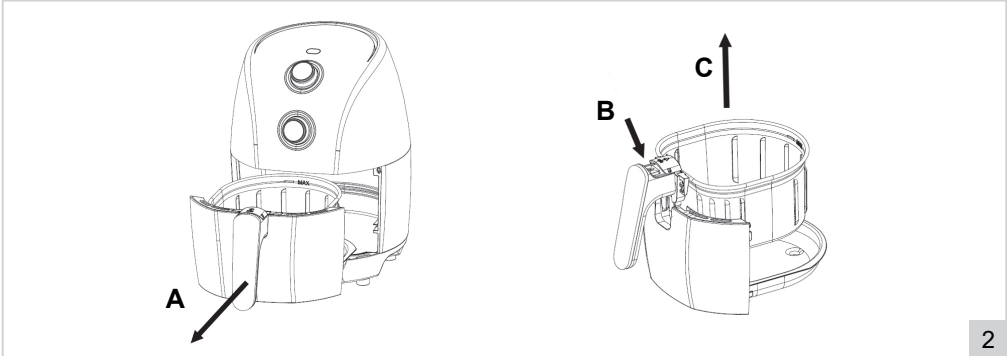
WERKING - Gebruik

Omdat dit veelzijdige apparaat niet alleen als friteuse maar ook als heteluchtoven te gebruiken is, kunt u met de eenvoudige instellingen gemakkelijk en eindeloos variëren. De baktijd voor overgerechten is bovendien vaak vele malen korter dan bij traditionele ovens en het voorverwarmen duurt slechts twee tot drie minuten.

1. Plaats de heteluchtfriteuse op een stabiele, horizontale en vlakke ondergrond.
2. Trek de lade aan de handgreep (zie figuur 2A) uit het apparaat en plaats deze op een stabiele, horizontale en vlakke ondergrond. Schuif het doorzichtige veiligheidsplaatje boven de ontgrendelknop naar voren, druk vervolgens op de ontgrendelingsknop (2B) en neem de frituurmand uit de lade (2C).

LET OP:

- Druk niet op de ontgrendelingsknop als u de lade uit het apparaat haalt.



3. Doe de etenswaren in de frituurmand, plaats de frituurmand in de lade totdat u een klik hoort en duw het doorzichtige veiligheidsplaatje terug over de ontgrendelknop.

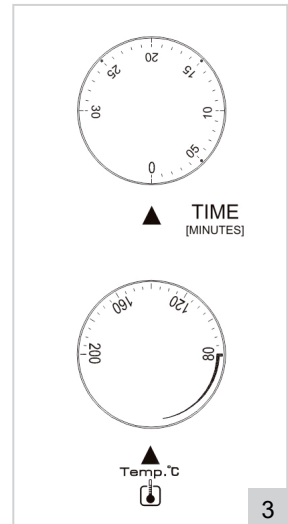
LET OP:

- Vul de frituurmand nooit verder dan de MAX aanduiding.

4. Plaats de lade met frituurmand terug in het apparaat totdat u een klik hoort.
5. Steek de stekker in het stopcontact.
6. Zet de temperatuurknop op de gewenste temperatuur (figuur 3).
7. Zet de timerknop op de gewenste tijd op basis van de etenswaren. Het powerindicatie-lampje zal gaan branden, de timer zal gaan lopen en het apparaat zal in werking treden.

LET OP:

- Het is aanbevolen om het apparaat als het koud is 3 minuten te laten voorverwarmen.
- Het is aanbevolen om tijdens het bakken de frituurmand af en toe uit te nemen om de etenswaren even door elkaar te schudden, zodat alle etenswaren gelijkmatig gebruid raken aan alle kanten. Wanneer u dit doet zal de timer doorlopen maar pauzeert het verwarmingselement totdat de lade teruggeplaatst is.
- Raak de lade en frituurmand niet aan, deze zijn zeer heet. Voorkom brandwonden. Maak bij het uitnemen van de lade gebruik van bijvoorbeeld een onderzetter voor extra ondersteuning.
- Het verwarmingselement zal tijdens het gebruik in- en uitschakelen om de temperatuur constant te houden.



8. De timer zal afgaan wanneer de ingestelde tijd is verlopen. Het apparaat stopt met verwarmen en het indicatielampje gaat uit. Trek de lade aan de handgreep uit het apparaat en plaats deze op een stabiele, horizontale en vlakke ondergrond.

LET OP:

- Druk niet op de ontgrendelingsknop als u de lade uit het apparaat haalt.
- Raak de lade en frituurmand niet aan, deze zijn zeer heet. Voorkom brandwonden. Raak bij het uitnemen van de lade gebruik van bijvoorbeeld een onderzetter voor extra ondersteuning.

9. Druk op de ontgrendelingsknop en neem de frituurmand uit de lade.
10. Plaats de bereide etenswaren op een bord of schaal.

11. Schakel het apparaat uit als u het niet meer gaat gebruiken. Draai de timerknop naar 0 (tegen de klok in) en neem vervolgens de stekker uit het stopcontact.

REINIGING EN ONDERHOUD

Reinig het apparaat en de losse onderdelen grondig na elk gebruik:

1. Schakel het apparaat uit door de timerknop terug naar 0 te draaien (tegen de klok in) en de stekker uit het stopcontact te nemen.
2. Laat het apparaat afkoelen.
3. Haal de lade uit het apparaat.
4. Haal de frituurmand uit de lade.
5. Verwijder de resten van de etenswaren met behulp van absorberend keukenpapier.
6. Reinig de lade en het frituurmand grondig met heet water, afwasmiddel en een niet schurende spons. U kunt ze ook in de vaatwasser reinigen. Droog ze vervolgens grondig.
7. Reinig de behuizing met een vochtige doek en eventueel wat afwasmiddel. Droog de behuizing vervolgens grondig.
8. Zet het apparaat weer in elkaar.
9. Berg het apparaat op een droge plaats op.

LET OP:

- Zorg ervoor dat het apparaat niet is aangesloten op de netvoeding als u het gaat schoonmaken.
- Gebruik geen agressieve of schurende schoonmaakmiddelen of scherpe voorwerpen (zoals messen of harde borstels) bij het reinigen.
- Dompel het verwarmingselement nooit in water of een andere vloeistof en houd deze ook niet onder stromend water.

GARANTIEBEPALINGEN

Bestron hanteert onder de volgende voorwaarden 60 maanden na aankoopdatum garantie op deze apparatuur tegen defecten die zijn ontstaan door fabricage- en/of materiaalfouten.

1. In de genoemde garantieperiode zullen geen kosten worden berekend voor arbeidsloon en materiaal.
2. De onder garantie uitgevoerde reparatie verlengt de garantietermijn niet.
3. Defecte onderdelen of bij omruiling de defecte apparaten zelf, worden automatisch eigendom van Bestron.
4. De garantie is uitsluitend geldig voor de eerste koper en niet overdraagbaar.
5. De garantie is niet geldig voor schade die is ontstaan door:
 - Ongevallen
 - Verkeerd gebruik
 - Slijtage
 - Verwaarlozing
 - Foutieve installatie
 - Aansluiting op een andere netspanning dan die op het typeplaatje is vermeld
 - Ongeautoriseerde wijziging
 - Reparaties uitgevoerd door niet-gekwalificeerde derden
 - Gebruik in strijd met de geldende wettelijke, technische of veiligheidsnormen
 - Onzorgvuldig transport zonder geschikte verpakking of andere bescherming
6. Aanspraak op garantie kan niet worden gedaan bij:
 - Schade tijdens het transport
 - Het verwijderen of wijzigen van het serienummer van het apparaat.
7. Uitzonderd van garantie zijn:
 - Snoeren
 - Lampen
 - Glazen onderdelen
 - Filters
8. De garantie geeft geen enkel recht op vergoeding van eventuele schade, buiten de vervanging respectievelijk reparatie van de defecte onderdelen. Bestron kan nooit aansprakelijk gesteld worden voor eventuele vervolgschade of enigerlei andere consequenties die door of in relatie met de door hem geleverde apparatuur zijn ontstaan.
9. Aanspraak op garantie kan alleen bij uw (web-)winkelier of rechtstreeks bij de Bestron Service Dienst. Stuur echter nooit zomaar iets op. Het pakket kan dan namelijk geweigerd worden en eventuele kosten zijn voor uw rekening. Neem eerst contact op voor aanwijzingen hoe u het apparaat moet inpakken en verzenden. Elke aanspraak op garantie dient vergezeld te gaan van het aankoopbewijs.

SERVICE

Mocht zich onverhoopt een storing voordoen, dan kunt u contact opnemen met de BESTRON-servicedienst: www.bestron.com/service

CONGRATULATIONS!

Congratulations with the purchase of this Bestron product. These instructions tell you how the product works and how to use it. Read the instructions carefully before you start using the appliance. Only use the appliance in the manner described in the instructions. Keep these instructions in a safe place for future reference.

Defects:

If the appliance is defective, do not try to repair it yourself. Always have a qualified mechanic carry out any repairs.

Children:

- This appliance may be used by children over the age of 8 years old and persons with reduced physical, sensory or mental capabilities or lack of experience and know-how, but only if supervised or if they have been instructed on how to use the appliance safely and are aware of its potential dangers.
- Children are not allowed to clean and maintain the appliance, except if they are over the age of 8 years old and supervised.
- Keep the appliance and the cable out of reach of children under the age of 8 years old.
- Keep an eye on children to ensure that they do not play with the appliance.

WHAT YOU SHOULD KNOW ABOUT ELECTRICAL APPLIANCES

- Check that the mains voltage corresponds with that shown on the rating plate of an electrical appliance before you use it.
- Check that the socket to which you connect the electrical appliance is earthed.
- Always install electrical appliances on a stable and level surface where it cannot fall over.
- Certain parts of an electrical appliance may become warm or sometimes hot. Do not touch them as you may burn yourself.
- Make sure your hands are dry when you touch an electrical appliance, a cord or a plug.
- Electrical appliances must be able to lose their heat to avoid fire hazards. Therefore, make sure that the appliance has sufficient clearance around it and that it does not come into contact with flammable materials. Electrical appliances must never be covered.
- Make sure that electrical appliances, cords or plugs do not come into contact with water.
- Never immerse electrical appliances, cords or plugs in water or any

other liquid.

- Do not touch electrical appliances if they have fallen in the water. Immediately pull the plug out of the socket. Stop using the appliance.
- Make sure that electrical appliances, cords and plugs do not come into contact with heat sources, such as a hot hob or open fire.
- Never let cords hang over the edge of the sink, a worktop or a table.
- Always remove plug from the socket when you are not using the electrical appliance.
- Remove the plug from the socket by pulling the plug itself and not the cord.
- Regularly check if the cord of the electrical appliance is not damaged. Do not use the electrical appliance if the cord shows signs of damage. If the cord is damaged, it should be replaced by the manufacturer, a technical service provider or a person with an equivalent qualification, to avoid any danger.
- The appliance may not be switched on with the aid of an external time switch, or by a separate system with remote control.

WHAT YOU SHOULD KNOW ABOUT THIS APPLIANCE

- Be careful when using the appliance outdoors.
- Never use the appliance in damp or wet locations.
- Thoroughly clean the appliance after use (see Cleaning and Maintenance).
- Never move the appliance when it is switched on or is still hot. Switch off the appliance and wait until it has cooled down before moving it.
- Do not put too much food in the frying basket at one time.
- Never put the food in the unit during preheating.
- Thoroughly clean the exterior of the appliance after use.

ENVIRONMENT



- Dispose of packaging material such as plastic and cardboard boxes in the designated containers.
- Do not dispose of this product as normal domestic waste at the end of its life, but hand it in at a collection point for the reuse of electric and electronic equipment. Look for the symbol on the product, the user instructions or the packaging showing the type of waste.
- The materials can be used as indicated. By helping us reuse and process the materials or otherwise recycle the old equipment, you will be making an important contribution towards the protection of the environment.
- Your municipality can tell you where to find the designated waste collection point in your neighbourhood.

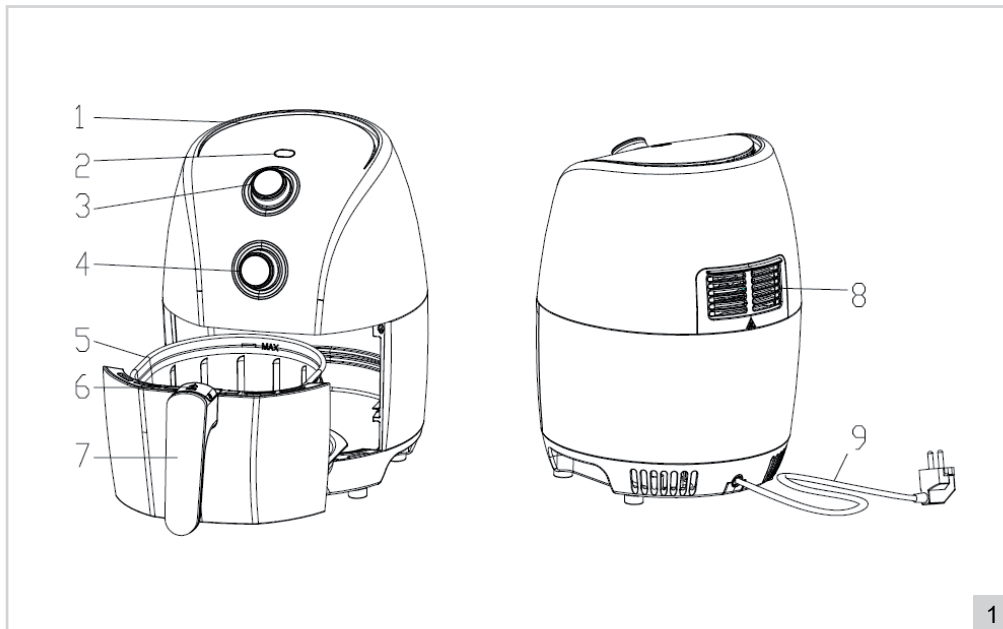
CE DECLARATION OF CONFORMITY

This product meets the requirements of European guidelines.

R. Neyman
Quality control

OPERATION - General

This appliance is only intended for domestic use, not for professional use.



- | | |
|---|---|
| <ul style="list-style-type: none"> 1. Housing 2. Indicator lights 3. Timer dial 4. Temperature dial 5. Frying basket | <ul style="list-style-type: none"> 6. Release button 7. Grip 8. Air outlet 9. Cord and plug |
|---|---|

OPERATION - Prior to the first use

1. Remove the appliance from the packaging.
2. Clean the appliance thoroughly to remove any manufacturing residues (see "Cleaning and maintenance").

OPERATION - Overheating safeguard

The hot air fryer comes with an overheating safeguard installed. The safeguard is activated once the temperature reaches its threshold. If this happens, you need to cool down the appliance through the following steps:

1. Shut down the appliance by turning both the temperature dial and timer dial all the way to the left. Take the plug from the socket.
2. Give the appliance ample time to cool down before using it again.

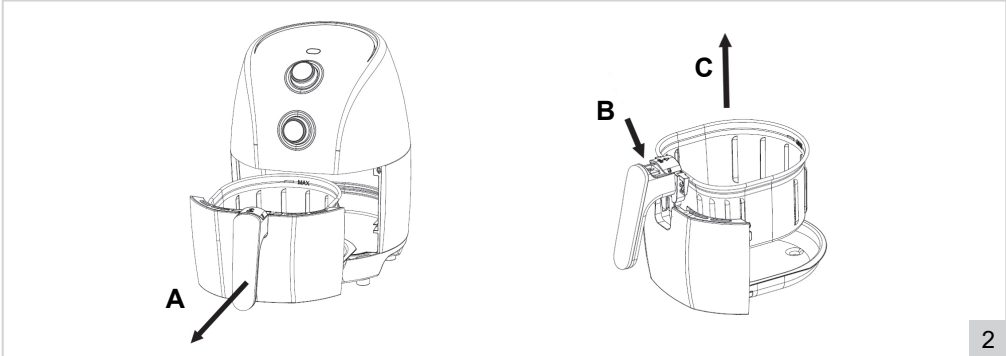
OPERATION - Use

This multi-faceted appliance can not only be used as a hot air fryer but as an oven as well, so with its simple settings you can easily and endlessly vary. The baking time for oven dishes is often much shorter as well, and pre-heating only takes two to three minutes.

1. Place the hot appliance on a stable, horizontal, flat surface.
2. Pull the tray by the grip from the appliance (see figure 2A) and place it on a stable, horizontal, flat surface. Slide the transparent safety plate above the release button forward. Press the release button (2B) and take the frying basket from the tray (2C).

WARNING:

- Do not press the release button when taking the tray from the appliance.



3. Put the foods into the frying basket, enter it into the tray until you hear a click and push the transparent safety plate back down over the release button.

WARNING:

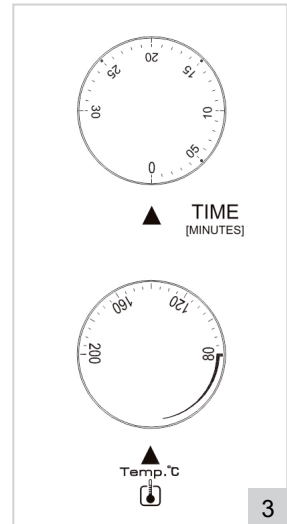
- Never fill the frying basket beyond the MAX indication.

4. Enter the tray with the frying basket into the appliance until you hear a click.
5. Put the plug in the wall socket.
6. Turn the temperature dial towards the desired temperature (see figure 3).
7. Turn the timer dial towards the desired time. The power indicator light will illuminate and the appliance will start to heat.

WARNING:

- It's recommended to pre-heat the appliance for three minutes without any foods if the appliance is still cold.
- It is recommended to occasionally take out the frying basket and shake the food around a bit to make sure it's being properly browned on all sides. The timer will not stop running if you do this but the heating element will pause until the tray has been entered into the appliance again.
- Do not touch the tray and frying basket, they can become very hot. Take precautions against burns. Use a coaster or something similar when taking out the tray.
- The heating element will switch on and off during use to maintain a constant temperature.

8. The timer will stop when the set time has passed. The appliance will stop heating and the indicator light will switch off. Pull the tray from the appliance by the grip and place it on a stable, horizontal, flat surface



WARNING:

- Do not press the release button when taking the tray from the appliance.
- Do not touch the tray and frying basket, they can become very hot. Take precautions against burns. Use a coaster or something similar when taking out the tray.

9. Press the release button and take the frying basket from the tray.
10. Place the foods on a dish or plate.

11. Shut off the appliance if you do not plan on using it further. Turn the timer dial back to '0' (counter-clockwise) and take the plug from the socket.

CLEANING AND MAINTENANCE

Clean the appliance and its loose parts thoroughly after each use.

1. Turn the timer dial back to '0' (counter-clockwise) and take the plug from the socket.
2. Let the appliance cool down.
3. Take the tray from the appliance.
4. Press the release button and take the frying basket out of the tray.
5. Remove remaining food parts by wiping them off with absorbent paper towels.
6. Clean the tray and frying basket thoroughly with hot water, dishwashing soap and a non-grating sponge. The tray and frying basket can also be cleaned in a dishwashing machine. Dry them off thoroughly after cleaning.
7. Clean the housing with a moist towel, if need be with some dishwashing soap added to it. Dry it off thoroughly after cleaning.
8. Reassemble the parts.
9. Store the appliance in a dry place.

WARNING:

- Verify that the appliance is not connected to the power supply before you clean it.
- Never use corrosive or scouring cleaning agents or sharp objects (such as knives or hard brushes) to clean the appliance.
- Never immerse the heating element unit in water or another liquid and never place it under flowing water.

WARRANTY CONDITIONS

Bestron offers a 60-month warranty on this equipment against defects resulting from manufacturing and/or material errors, subject to the following conditions.

1. No labour or material costs will be charged during this warranty period.
2. Any repairs carried out under the warranty will not extend the warranty period.
3. Faulty parts, or in the event of exchange, the faulty equipment itself, will automatically become the property of Bestron.
4. The warranty is valid for the first buyer only and is non-transferable.
5. The warranty is not valid for damage caused by:
 - Accidents
 - Improper use
 - Wear and tear
 - Neglect
 - Faulty installation
 - Connection to a different mains voltage than indicated on the type plate
 - Unauthorised changes
 - Repairs carried out by unqualified third parties
 - Use in violation with the applicable statutory, technical or safety standards
 - Careless transport without suitable packaging or other protection
6. Warranty cannot be claimed:
 - For damage during transport
 - If the serial number of the appliance is removed or changed
7. Items excluded from warranty are:
 - Cords
 - Lamps
 - Glass parts
 - Filters
8. The warranty does not entitle the purchaser to compensation for any damage other than replacement or repair of the faulty parts. Bestron cannot in any event be held liable for any indirect or consequential losses caused by or in relation to the equipment it has provided.
9. Claims under a warranty may only be submitted to your (online) retailer or directly to the Bestron Service Department. Never send items without being asked to. We may refuse the parcel and you will be liable for the costs. Contact us first and we tell you how the appliance should be packaged and sent. Each claim under a warranty must be accompanied by the relevant receipt.

SERVICE

If an unexpected problem occurs, please contact the BESTRON service department:
www.bestron.com/service

COMPLIMENTI!

Congratulazioni per l'acquisto di questo prodotto Bestron. Nelle presenti istruzioni per l'uso viene spiegato il funzionamento e l'impiego dell'apparecchio. Pertanto, prima di utilizzarlo, leggerle attentamente. Utilizzare l'apparecchio esclusivamente come di seguito descritto. Conservare queste istruzioni in luogo sicuro.

In caso di guasto:

Nel caso indesiderato in cui l'unità dovesse guastarsi, non tentare mai di ripararla da soli. Far sempre eseguire le riparazioni da un tecnico qualificato.

Utilizzo da parte dei bambini:

- Questo apparecchio può essere utilizzato da bambini di età superiore agli 8 anni e da persone con capacità fisiche, sensoriali o mentali ridotte o con scarsa esperienza e conoscenza, ma esclusivamente sotto la supervisione di un adulto o se hanno ricevuto tutte le istruzioni necessarie per l'utilizzo sicuro dell'apparecchio e ne hanno compreso i possibili pericoli.
- Pulizia e manutenzione non devono essere effettuate dai bambini, a meno che non abbiano più di 8 anni e sotto la supervisione di un adulto.
- Mantenere l'unità e il cavo di alimentazione fuori dalla portata dei bambini di età inferiore agli 8 anni.
- I bambini devono essere costantemente sorvegliati per assicurarsi che non giochino con il dispositivo.

COSA È NECESSARIO SAPERE SUI DISPOSITIVI ELETTRICI

- Prima di utilizzare un dispositivo elettrico, assicurarsi che la tensione di rete corrisponda alla tensione di rete indicata sulla sua targhetta d'identificazione.
- Assicurarsi che la presa elettrica a cui si intende collegare un dispositivo elettrico sia collegata a terra.
- Collocare sempre gli apparecchi elettrici su una superficie stabile e piana, in modo che non possano cadere.
- Alcune parti di un dispositivo elettrico possono riscaldarsi o, a volte, surriscaldarsi. Per evitare le ustioni, evitare di toccarle.
- Quando si tocca un apparecchio elettrico, un cavo o una spina, assicurarsi che le mani siano asciutte.
- Le apparecchiature elettriche devono poter dissipare il calore prodotto al fine di evitare il rischio di incendio. Pertanto, assicurarsi che l'unità sia sufficientemente libera da ingombri e che non possa ve-

nire a contatto con materiale combustibile. Non coprire mai gli apparecchi elettrici.

- Evitare il contatto di apparecchi, cavi o spine elettriche con l'acqua.
- Mai immergere apparecchi elettrici, cavi o spine in acqua o in altri liquidi.
- Se gli apparecchi elettrici dovessero cadere in acqua, mai tentare di raccoglierli. Scollegare immediatamente la spina dalla presa elettrica e non riutilizzare l'apparecchio.
- Assicurarci che gli apparecchi elettrici, i cavi e le spine non entrino in contatto con fonti di calore, come piastre calde o fiamme libere.
- Non lasciare i cavi appesi sopra il bordo del lavandino, del piano di lavoro o del tavolo.
- Quando il dispositivo non è in uso, scollegare sempre il cavo di alimentazione.
- Nello scollegare il cavo di alimentazione dalla spina elettrica, assicurarsi di tirare la spina stessa e non il cavo.
- Controllare regolarmente che il cavo del dispositivo elettrico sia intatto. Non utilizzare l'unità se il cavo risulta essere danneggiato. Se il cavo è danneggiato, per evitare qualsiasi rischio, è necessario che venga sostituito dal produttore, da un servizio di assistenza tecnica o da una persona qualificata.
- L'apparecchio non deve essere azionato da un timer esterno o da un sistema separato dotato di telecomando.

COSA È NECESSARIO SAPERE SU QUESTO DISPOSITIVO

- Fare attenzione quando si utilizza il dispositivo all'aperto.
- Non utilizzare mai l'apparecchio in ambienti umidi.
- Pulire accuratamente l'unità dopo l'uso (vedere la sezione Pulizia e manutenzione).
- Non muovere mai il dispositivo quando è acceso o caldo. Spegnerlo il dispositivo e aspettare fino a quando non si raffredda prima di muoverlo.
- Non mettere troppo cibo nel cestello per friggere in una singola volta.
- Non mettere mai cibo nell'unità durante il preriscaldamento.
- Pulire completamente la parte esterna del dispositivo dopo l'uso.

DISPOSIZIONI AMBIENTALI



- Smaltire i materiali di imballaggio, come plastica e scatole di cartone, negli appositi contenitori.
- Al termine della sua vita utile, non smaltire il prodotto come un normale rifiuto domestico, ma conferire presso un punto di raccolta per il riciclaggio di apparecchiature elettriche ed elettroniche. Osservare il relativo simbolo apposto sul prodotto, contenuto nelle istruzioni per l'uso o stampato sull'imballaggio.
- I materiali possono essere riutilizzati come indicato. Con il vostro aiuto per il riutilizzo, l'elaborazione dei materiali o altre forme di riciclaggio di vecchi apparecchi, contribuite in modo importante alla protezione dell'ambiente.
- Chiedete al vostro comune di residenza dove è ubicato il punto di raccolta appropriato.

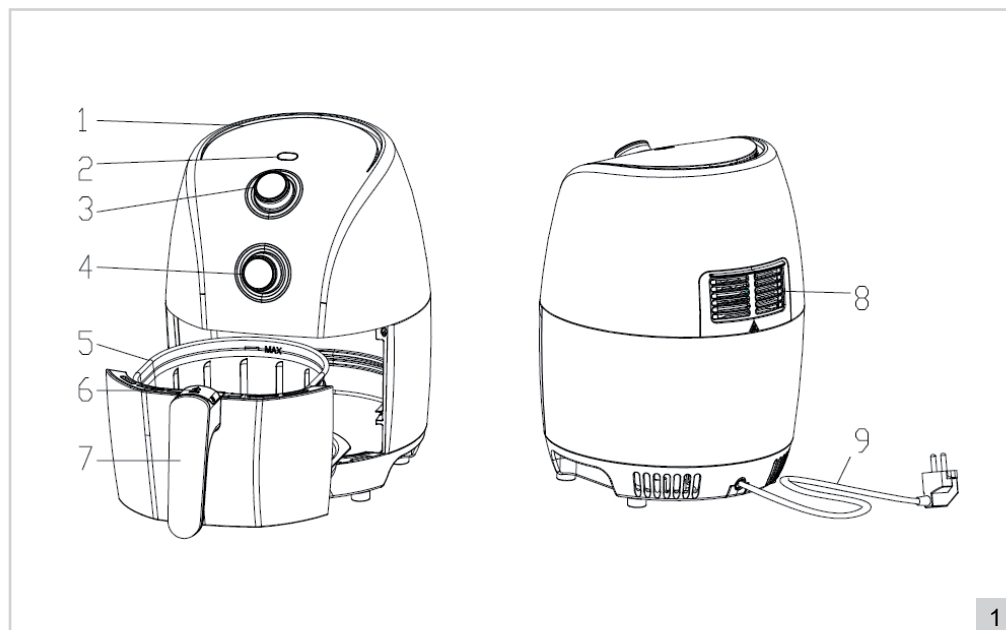
DICHIARAZIONE DI CONFORMITÀ CE

Questo prodotto soddisfa i requisiti delle linee guida Europee.

R. Neyman
Controllo qualità

FUNZIONAMENTO - Generale

L'elettrodomestico è progettato per un uso domestico e non per scopi commerciali.



- | | |
|--------------------------|-------------------------|
| 1. Alloggiamento | 6. Pulsante di rilascio |
| 2. Spia luminosa | 7. Manico |
| 3. Pulsante timer | 8. Uscita dell'aria |
| 4. Pulsante temperatura | 9. Cavo e spina |
| 5. Cestello per frittura | |

1

FUNZIONAMENTO - Prima del primo utilizzo

1. Rimuovere l'elettrodomestico dall'imballaggio.
2. Pulire completamente l'elettrodomestico per rimuovere qualsiasi residuo di fabbrica (vedere Pulizia e manutenzione).

FUNZIONAMENTO - Prevenire il surriscaldamento

La friggitrice ad aria calda ha installato un sistema di protezione per evitare il surriscaldamento. Il sistema viene attivato una volta che la temperatura raggiunge il limite impostato. Nel caso questo accada bisogna far raffreddare l'elettrodomestico seguendo i seguenti passaggi:

1. Spegner l'elettrodomestico girando il quadrante della temperatura e quello del timer completamente verso sinistra. Rimuovere la spina dalla presa.
2. Fare in modo che l'elettrodomestico si possa raffreddare, prima di usarlo di nuovo.

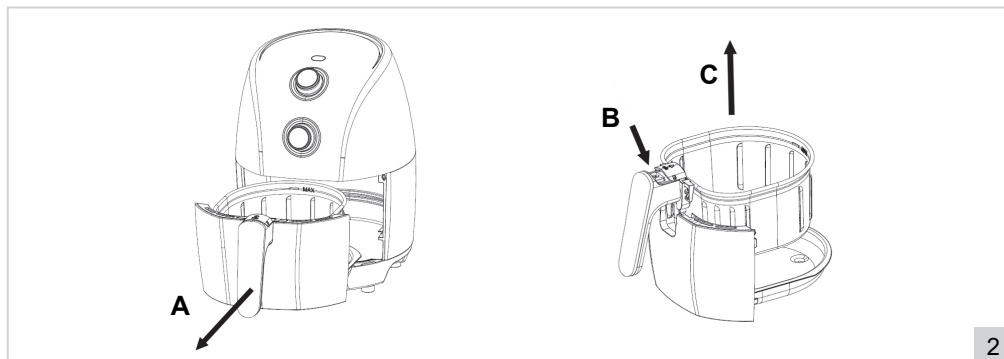
FUNZIONAMENTO - USO

Questo elettrodomestico sfaccettato non può essere utilizzato solamente come friggitrice ad aria calda, ma anche come forno con delle impostazioni semplici potrete dare sfogo a tutta la vostra fantasia! I tempi di cottura per la funzione forno sono spesso più brevi e il periodo di preriscaldamento è di soli due o tre minuti.

1. Posizionare l'elettrodomestico su una superficie stabile, orizzontale e piatta.
2. Estrarre il vassoio usando il manico e posizionare (vedere la figura 2A) su una superficie stabile, orizzontale e piatta. Far scivolare la piastra di sicurezza trasparente sopra il pulsante di rilascio in avanti. Premere il pulsante di rilascio (2B) e togliere il cestello per frittura dal vassoio (2C).

ATTENZIONE:

- Non premere il pulsante di rilascio mentre si estrae il vassoio dall'elettrodomestico.



3. Inserire il cibo nel cestello per frittura e inserirlo nuovamente nel vassoio sentendo lo scatto del meccanismo. Reinserire la piastra di sicurezza trasparente il pulsante di rilascio.

ATTENZIONE:

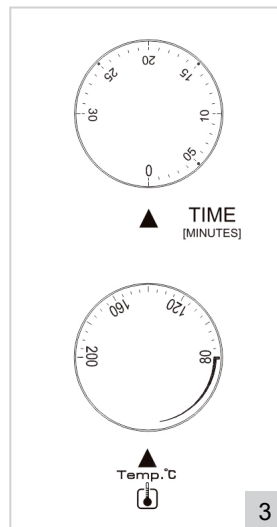
- Non riempire mai il cestello per la frittura oltre il segnale MAX.

4. Inserire il vassoio con il cestello nell'elettrodomestico sentendo lo scatto del meccanismo.
5. Inserire la spina nella presa di rete.
6. Girare il quadrante della temperatura verso la temperatura desiderata (vedere la figura 3).
7. Girare il quadrante del tempo verso il tempo desiderato. Il spia luminosa di potenza si accenderà e l'elettrodomestico verrà azionato.

ATTENZIONE:

- Si consiglia di preriscaldare la friggitrice per tre minuti senza cibo nel caso in cui lo strumento sia ancora freddo.
- Si consiglia di estrarre il cestello per frittura occasionalmente e agitarlo per fare in modo che il cibo possa dorare su tutti i lati. Il timer non si fermerà, ma l'elemento di riscaldamento si interromperà fino a quando il vassoio non viene reinserito nell'elettrodomestico.
- Non toccare il vassoio e il cestello per la frittura che possono essere molto caldi. Prendere precauzioni per evitare ustioni. Usare una pattina o qualcosa di simile quando si prova a estrarre il vassoio.
- L'elemento di riscaldamento si accende e si spegne durante l'utilizzo per mantenere una temperatura costante.

8. Il timer si fermerà quando il periodo impostato sarà terminato. L'elettrodomestico interromperà la fase di riscaldamento e la luce si spegne. Estrarre il vassoio usando il manico e posizionare su una superficie stabile, orizzontale e piatta. Premere il pulsante di rilascio e togliere il cestello per frittura dal vassoio.



ATTENZIONE:

- Non premere il pulsante di rilascio quando si estrae il vassoio dall'elettrodomestico.
 - Non toccare il vassoio e il cestello per la frittura poiché possono diventare molto caldi. Prendere le giuste precauzioni contro le scottature. Usare una pattina o qualcosa di simile quando si estrae il vassoio.
9. Premere il pulsante di rilascio ed estrarre il cestello per la frittura dal vassoio.
 10. Posizionare il cibo su un piatto.

11. Spegnere l'elettrodomestico se non si deve più utilizzare. Girare il quadrante del timer verso '0' (in senso orario) e staccare la spina dalla presa.

PULIZIA E MANUTENZIONE

Pulire completamente l'elettrodomestico e le sue parti dopo l'utilizzo.

1. Girare il quadrante del timer verso '0' (in senso orario) e staccare la spina dalla presa.
2. Lasciare che l'elettrodomestico si raffreddi.
3. Estrarre il vassoio dall'elettrodomestico.
4. Premere il pulsante di rilascio ed estrarre il cestello per la frittura fuori dal vassoio.
5. Rimuovere le parti di cibo residue utilizzando della carta assorbente.
6. Pulire completamente il vassoio e il cestello per la frittura con acqua calda, detersivo e una spugna non abrasiva. Il cestello e il vassoio possono essere lavati in lavatrice. Asciugarli completamente dopo la pulizia.
7. Pulire l'alloggiamento con un panno umido e nel caso sia necessario con un po' di detersivo. Asciugare completamente dopo aver pulito.
8. Assemblare nuovamente le parti.
9. Mettere l'elettrodomestico in luogo asciutto.

ATTENZIONE:

- Verificare che lo strumento non sia collegato a una presa elettrica prima di pulirlo.
- Non usare agenti corrosivi o abrasivi od oggetti taglienti, come coltelli o spazzole dure per pulire l'elettrodomestico.
- Non immergere mai l'unità di riscaldamento in acqua o in altro liquido e non mettere mai sotto acqua corrente.

DISPOSIZIONI DI GARANZIA

In base alle seguenti condizioni, Bestron garantisce questo apparecchio per la durata di 60 mesi dalla data di acquisto contro i guasti causati da difetti di fabbricazione e/o del materiale.

1. Durante il periodo di garanzia non verranno addebitati costi di manodopera e per i materiali necessari.
2. La riparazione effettuata in garanzia non prolunga il periodo di garanzia.
3. Al momento della sostituzione, le parti difettose o gli stessi apparecchi guasti, torneranno automaticamente a essere proprietà di Bestron.
4. La garanzia è valida solo per l'acquirente originale e non è trasferibile.
5. La garanzia non è valida in caso di danni causati da:
 - Incidenti ed infortuni
 - Uso improprio
 - Usura
 - Negligenza
 - Installazione errata
 - Collegamento a una tensione di rete diversa da quella indicata sulla targhetta di identificazione del dispositivo
 - Modifiche non autorizzate
 - Riparazioni effettuate da terzi non qualificati
 - Utilizzo in violazione delle norme giuridiche, tecniche o di sicurezza applicabili
 - Trasporto incauto senza idoneo imballaggio o altre protezioni
6. Non sono ammesse richieste di risarcimento in garanzia in caso di:
 - Danni subiti durante il trasporto
 - Rimozione o modifica del numero di serie del dispositivo
7. Quanto segue è escluso dalla garanzia:
 - Cavi
 - Lampade
 - Parti in vetro
 - Filtri
8. La garanzia non dà diritto ad alcun risarcimento per danni diversi dalla sostituzione o dalla riparazione delle parti difettose. Bestron non può essere in nessun caso ritenuta responsabile per danni consequenziali o altre conseguenze derivanti da o in relazione alle apparecchiature da essa fornite.
9. I reclami in garanzia possono essere inoltrati solo al vostro rivenditore/rivenditore web o direttamente al servizio assistenza Bestron. Non limitarsi a inviare un oggetto senza preavviso. Il pacchetto può essere rifiutato e gli eventuali costi saranno a carico del mittente. In primo luogo, contattateci per ricevere le istruzioni su come imballare e spedire il dispositivo. Qualsiasi reclamo in garanzia deve essere accompagnato dalla prova di acquisto.

SERVIZIO ASSISTENZA

Nell'indesiderata eventualità di un malfunzionamento, contattare il servizio assistenza BESTRON visitando il seguente sito: www.bestron.com/service

COMPLIMENTI!

Congratulazioni per l'acquisto di questo prodotto Bestron. Nelle presenti istruzioni per l'uso viene spiegato il funzionamento e l'impiego dell'apparecchio. Pertanto, prima di utilizzarlo, leggerle attentamente. Utilizzare l'apparecchio esclusivamente come di seguito descritto. Conservare queste istruzioni in luogo sicuro.

In caso di guasto:

Nel caso indesiderato in cui l'unità dovesse guastarsi, non tentare mai di ripararla da soli. Far sempre eseguire le riparazioni da un tecnico qualificato.

Utilizzo da parte dei bambini:

- Questo apparecchio può essere utilizzato da bambini di età superiore agli 8 anni e da persone con capacità fisiche, sensoriali o mentali ridotte o con scarsa esperienza e conoscenza, ma esclusivamente sotto la supervisione di un adulto o se hanno ricevuto tutte le istruzioni necessarie per l'utilizzo sicuro dell'apparecchio e ne hanno compreso i possibili pericoli.
- Pulizia e manutenzione non devono essere effettuate dai bambini, a meno che non abbiano più di 8 anni e sotto la supervisione di un adulto.
- Mantenere l'unità e il cavo di alimentazione fuori dalla portata dei bambini di età inferiore agli 8 anni.
- I bambini devono essere costantemente sorvegliati per assicurarsi che non giochino con il dispositivo.

COSA È NECESSARIO SAPERE SUI DISPOSITIVI ELETTRICI

- Prima di utilizzare un dispositivo elettrico, assicurarsi che la tensione di rete corrisponda alla tensione di rete indicata sulla sua targhetta d'identificazione.
- Assicurarsi che la presa elettrica a cui si intende collegare un dispositivo elettrico sia collegata a terra.
- Collocare sempre gli apparecchi elettrici su una superficie stabile e piana, in modo che non possano cadere.
- Alcune parti di un dispositivo elettrico possono riscaldarsi o, a volte, surriscaldarsi. Per evitare le ustioni, evitare di toccarle.
- Quando si tocca un apparecchio elettrico, un cavo o una spina, assicurarsi che le mani siano asciutte.
- Le apparecchiature elettriche devono poter dissipare il calore prodotto al fine di evitare il rischio di incendio. Pertanto, assicurarsi che l'unità sia sufficientemente libera da ingombri e che non possa

venire a contatto con materiale combustibile. Non coprire mai gli apparecchi elettrici.

- Evitare il contatto di apparecchi, cavi o spine elettriche con l'acqua.
- Mai immergere apparecchi elettrici, cavi o spine in acqua o in altri liquidi.
- Se gli apparecchi elettrici dovessero cadere in acqua, mai tentare di raccogliarli. Scollegare immediatamente la spina dalla presa elettrica e non riutilizzare l'apparecchio.
- Assicurarci che gli apparecchi elettrici, i cavi e le spine non entrino in contatto con fonti di calore, come piastre calde o fiamme libere.
- Non lasciare i cavi appesi sopra il bordo del lavandino, del piano di lavoro o del tavolo.
- Quando il dispositivo non è in uso, scollegare sempre il cavo di alimentazione.
- Nello scollegare il cavo di alimentazione dalla spina elettrica, assicurarsi di tirare la spina stessa e non il cavo.
- Controllare regolarmente che il cavo del dispositivo elettrico sia intatto. Non utilizzare l'unità se il cavo risulta essere danneggiato. Se il cavo è danneggiato, per evitare qualsiasi rischio, è necessario che venga sostituito dal produttore, da un servizio di assistenza tecnica o da una persona qualificata.
- L'apparecchio non deve essere azionato da un timer esterno o da un sistema separato dotato di telecomando.

COSA È NECESSARIO SAPERE SU QUESTO DISPOSITIVO

- Fare attenzione quando si utilizza il dispositivo all'aperto.
- Non utilizzare mai l'apparecchio in ambienti umidi.
- Pulire accuratamente l'unità dopo l'uso (vedere la sezione Pulizia e manutenzione).
- Non muovere mai il dispositivo quando è acceso o caldo. Spegnerlo il dispositivo e aspettare fino a quando non si raffredda prima di muoverlo.
- Non mettere troppo cibo nel cestello per friggere in una singola volta.
- Non mettere mai cibo nell'unità durante il preriscaldamento.
- Pulire completamente la parte esterna del dispositivo dopo l'uso.

DISPOSIZIONI AMBIENTALI



- Smaltire i materiali di imballaggio, come plastica e scatole di cartone, negli appositi contenitori.
- Al termine della sua vita utile, non smaltire il prodotto come un normale rifiuto domestico, ma conferire presso un punto di raccolta per il riciclaggio di apparecchiature elettriche ed elettroniche. Osservare il relativo simbolo apposto sul prodotto, contenuto nelle istruzioni per l'uso o stampato sull'imballaggio.
- I materiali possono essere riutilizzati come indicato. Con il vostro aiuto per il riutilizzo, l'elaborazione dei materiali o altre forme di riciclaggio di vecchi apparecchi, contribuite in modo importante alla protezione dell'ambiente.
- Chiedete al vostro comune di residenza dove è ubicato il punto di raccolta appropriato.

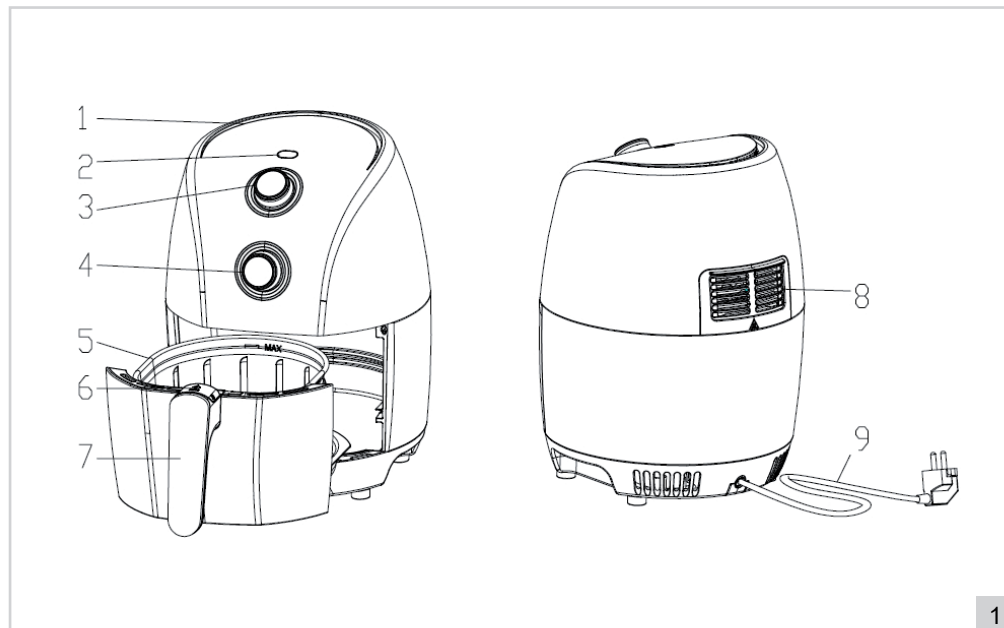
DECLARACIÓN DE CONFORMIDAD CE

Este producto cumple con los requisitos de las directrices Europeas.

R. Neyman
Control de calidad

FUNCIONAMIENTO - General

Este aparato sólo es para uso doméstico, no para uso profesional.



- | | |
|--------------------------|------------------------|
| 1. Carcasa | 6. Botón de desbloqueo |
| 2. Piloti indicador | 7. Agarre |
| 3. Dial del temporizador | 8. Salida de aire |
| 4. Dial de temperatura | 9. Cable y conector |
| 5. Cesto para freír | |

FUNCIONAMIENTO - Antes de usar

1. Retire el aparato de su embalaje.
2. Limpie el aparato a fondo para eliminar cualquier residuo de fabricación. Véase "Limpieza y mantenimiento".

FUNCIONAMIENTO - Seguro de sobrecalentamiento

La freidora de aire caliente viene con un seguro de sobrecalentamiento instalado. El seguro se activa cuando la temperatura alcanza su umbral. Si esto sucede, es necesario que se enfríe el aparato a través de los siguientes pasos:

1. Apague el aparato girando tanto el dial de temperatura y el temporizador completamente a la izquierda. Retire el enchufe del tomacorriente.
2. De el aparato suficiente tiempo para enfriarse antes de volver a utilizarlo.

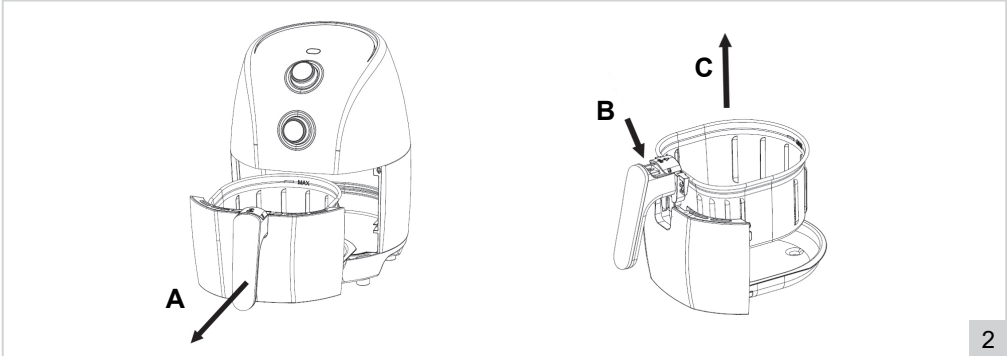
FUNCIONAMIENTO - Uso

Este aparato multiusos no sólo se puede utilizar como una freidora de aire caliente, sino también como un horno, así que con sus ajustes simples usted podrá variar con facilidad e ilimitadamente. El tiempo de cocción de los platos de horno también es a menudo mucho más corto, y el precalentamiento sólo toma dos o tres minutos.

1. Coloque el aparato caliente sobre una superficie estable, plana y horizontal.
2. Tire de la bandeja por el agarre del aparato (ver la figura 2A) y colóquelo sobre una superficie estable, plana y horizontal. Deslice la placa de seguridad transparente sobre el botón de desbloqueo hacia delante. Pulse el botón de desbloqueo (2B) y tome el cesto para freír de la bandeja (2C).

ATENCIÓN:

- No presione el botón de desbloqueo al tomar la bandeja del aparato.



3. Coloque los alimentos en el cesto para freír e insértelo en la bandeja hasta que oiga un clic. Deslice la placa de seguridad transparente nuevo en el botón de desbloqueo.

ATENCIÓN:

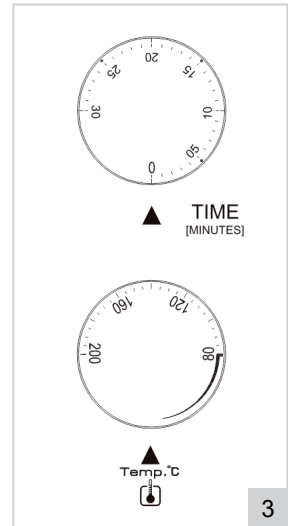
- Nunca llene el cesto para freír por encima de la indicación MAX.

4. Introduzca la bandeja con el cesto para freír en el aparato hasta que escuche un clic.
5. Introduzca el enchufe en la toma de pared.
6. Gire el dial de temperatura hacia la temperatura deseada (ver la figura 3).
7. Gire el dial temporizador hacia el tiempo deseado. El piloto indicador de potencia y piloto se iluminará y el aparato comenzará a calentarse.

ATENCIÓN:

- Se recomienda tomar de vez en cuando el cesto para freír y agitar la comida un poco para asegurarse de que está dorando correctamente por todos los lados. El temporizador no dejará de correr si usted hace esto, pero el elemento de calefacción se detendrá hasta que la bandeja haya sido insertada en el aparato de nuevo.
- No toque la bandeja y el cesto para freír, pueden estar muy calientes. Tome precauciones para evitar quemaduras. Utilice un trapo o algo similar al sacar la bandeja.
- El elemento de calefacción se enciende y apaga durante el uso para mantener una temperatura constante.

8. El temporizador se detendrá cuando haya transcurrido el tiempo establecido. El aparato dejará de calentar y indicadora se apagarán. Tire de la bandeja del aparato por el agarre y colóquela sobre una superficie estable, plana y horizontal.



ATENCIÓN:

- No presione el botón de desbloqueo al retirar la bandeja del aparato.
- No toque la bandeja y el cesto para freír, pueden estar muy calientes. Tome precauciones para evitar quemaduras. Utilice un trapo o algo similar al sacar la bandeja.

9. Pulse el botón de desbloqueo y tome el cesto de freír de la bandeja.
10. Coloque los alimentos en un plato.
11. Apague el aparato si no va a utilizarlo más. Gire el dial temporizador hacia '0' (sentido de las manecillas del reloj) y retire el enchufe del tomacorriente.

LIMPIEZA Y MANTENIMIENTO

Limpie el aparato y sus partes sueltas a fondo después de cada uso.

1. Gire el dial temporizador hacia '0' (contra las manecillas del reloj) y retire el enchufe del tomacorriente.
2. Deje que el aparato se enfríe.
3. Tome la bandeja del aparato.
4. Pulse el botón de desbloqueo y tome el cesto de freír de la bandeja.
5. Retire cualquier sobrante de alimentos frotándolos con toallas de papel absorbente.
6. Limpie la bandeja y el cesto de freír a fondo con agua caliente, jabón para lavar platos y una esponja que no raye. La bandeja y el cesto de freír también se pueden limpiar en un lavavajillas. Séquelos completamente después de la limpieza.
7. Limpie la carcasa con un paño húmedo, si es necesario, con un poco de jabón para lavar platos añadido al mismo. Séquela a fondo después de la limpieza.
8. Vuelva a montar las piezas.
9. Mantenga el aparato en un lugar seco.

ATENCIÓN:

- Compruebe que el aparato no esté conectado a la fuente de alimentación antes de limpiarlo.
- Nunca utilice productos de limpieza corrosivos o abrasivos u objetos puntiagudos (como cuchillos o cepillos duros) para limpiar el aparato.
- Nunca sumerja la unidad de resistencia en el agua u otro líquido y nunca lo coloque bajo el agua corriente.

CONDICIONES DE GARANTÍA

Bestron ofrece 60 meses de garantía después de la fecha de compra de este equipo. La garantía cubre las averías por errores de fabricación y/o material y se atiene a las siguientes condiciones.

1. La garantía no cubre ningún gasto por mano de obra ni material.
2. La reparación que se realice durante el plazo de la garantía no implica una prórroga de dicho plazo.
3. Cualquier pieza defectuosa o aparatos averiados y devueltos se convierten automáticamente en propiedad de Bestron.
4. La garantía es únicamente válida para el primer comprador y no es transferible.
5. La garantía no cubre los daños por:
 - Accidentes
 - Uso equivocado
 - Desgaste
 - Descuido
 - Mala instalación
 - Conexión a otra tensión que la que se especifica en la placa de modelo.
 - Modificación no autorizada
 - Reparaciones realizadas por terceros no cualificados
 - Uso incumpliendo las normas vigentes legales, técnicas y de seguridad.
 - Descuidos en el transporte, sin embalaje adecuado o sin otra protección
6. No se puede reclamar la garantía en el caso de:
 - Daños durante el transporte
 - Quitar o modificar el número de serie del aparato.
7. La garantía no cubre:
 - Los cables
 - Las bombillas
 - Las piezas de cristal
 - Los filtros
8. La garantía no le concede el derecho a una compensación por un posible daño, aparte de sustituir o reparar las piezas defectuosas. Bestron no puede hacerse responsable de cualquier posible daño o de cualquier tipo de consecuencia que surgieran o estuvieran relacionadas con el aparato entregado.
9. Solo puede reclamar la garantía a su empresa de venta (en línea) o directamente al Servicio de atención Bestron. Sin embargo, no nos envíe ninguna pieza sin preguntar antes. Puede que rechacemos el paquete y esto podría suponer unos gastos para usted. Póngase primero en contacto con nosotros para que le expliquemos cómo tiene que embalar el aparato y mandárnoslo. Cualquier reclamación sobre la garantía debe ir acompañada de una prueba de compra.

SERVICIO DE ATENCIÓN

Si hubiera una avería inesperada, póngase en contacto con el servicio de atención BESTRON:
www.bestron.com/service





v210407-03



NEED HELP? CHAT WITH US!
WHATSAPP CUSTOMER SERVICE



BESTRON.COM/WHATSAPP