



PLANCHA BAKING PLATE XXXL ABP605

INSTRUCTION MANUAL

DE

FR

NL

EN

IT

ES

PL

HR

CZ

SK

RO

BG

SE

SICHERHEITSHINWEISE

- Dieses Gerät ist nicht für den professionellen Gebrauch bestimmt, sondern für den häuslichen und ähnlichen Gebrauch, z. B. in Personalküchen, in Geschäften, Büros und anderen Arbeitsumgebungen, durch Gäste in Hotels, Motels und anderen Wohnumgebungen sowie in Bed & Breakfast-ähnlichen Umgebungen und Bauernhöfe.
- Stellen Sie sicher, dass die Netzspannung mit der auf dem Typenschild angegebenen Spannung übereinstimmt.
- Stellen Sie das Gerät immer auf einer stabilen und ebenen Fläche auf, wo es nicht umfallen kann.
- Teile dieses Geräts können warm oder heiß werden. Vermeiden Sie es, sich zu verbrennen. Nicht berühren.
- Ihre Hände müssen trocken sein, wenn Sie dieses Gerät, sein Kabel und seinen Stecker berühren.
- Dieses Gerät muss Wärme abgeben. Sorgen Sie daher für ausreichend Abstand um das Gerät herum. Decken Sie es auch nicht ab.
- Dieses Gerät, das Kabel und der Stecker dürfen nicht mit Wasser, Wärmequellen oder offenen Flammen in Berührung kommen.
- Berühren Sie dieses Gerät nicht, wenn es mit Wasser in Berührung gekommen ist. Ziehen Sie sofort den Stecker aus der Steckdose.
- Lassen Sie das Kabel niemals über den Rand des Waschbeckens, der Arbeitsplatte oder des Tisches hängen.
- Ziehen Sie immer den Stecker aus der Steckdose, wenn Sie das Elektrogerät nicht benutzen.
- Ziehen Sie den Stecker aus der Steckdose, indem Sie am Stecker selbst und nicht am Kabel ziehen.
- Benutzen Sie das Elektrogerät nicht, wenn das Kabel beschädigt ist.
- Betreiben Sie dieses Gerät nicht mit einem externen Timer oder einem separaten Fernbedienungssystem.
- Wenn das Gerät oder das Kabel defekt ist, versuchen Sie nicht, es selbst zu reparieren. Lassen Sie Reparaturen immer von einem qualifizierten Techniker durchführen. Um Gefahren zu vermeiden, muss der Austausch durch den Hersteller, einen technischen Dienstleister oder eine Person mit gleichwertiger Qualifikation erfolgen.
- Bewegen Sie dieses Gerät nicht, wenn es eingeschaltet oder noch heiß ist.
- Benutzen Sie dieses Gerät niemals in der Nähe von Vögeln. Die von der Antihaftbeschichtung freigesetzten Dämpfe können bei Vögeln Stress oder Schlimmeres verursachen.
- Dieses Gerät kann von Kindern ab 8 Jahren und darüber sowie von Personen mit eingeschränkten körperlichen, sensorischen oder geistigen Fähigkeiten oder Mangel an Erfahrung und Wissen verwendet werden, wenn sie beaufsichtigt oder in die sichere Verwendung des Geräts eingewiesen wurden und die Gefahren verstehen.
- Kinder dürfen das Gerät nicht reinigen oder warten, es sei denn, sie sind älter als 8 Jahre und werden beaufsichtigt.
- Bewahren Sie das Gerät und das Kabel außerhalb der Reichweite von Kindern unter 8 Jahren auf.

- Kinder dürfen nicht mit dem Gerät spielen.
- Fassen Sie das Gerät nur an den Griffen an. Alle Metallteile können sehr heiß sein.
- Verwenden Sie keine scharfen oder metallischen Gegenstände auf der Grillplatte, der Steingrillplatte oder den Pfannen. Diese beschädigen die Antihafbeschichtung.

UMWELT



Werfen Sie Verpackungsmaterial, wie zum Beispiel Plastik und Karton, in die dazu bestimmten Container.

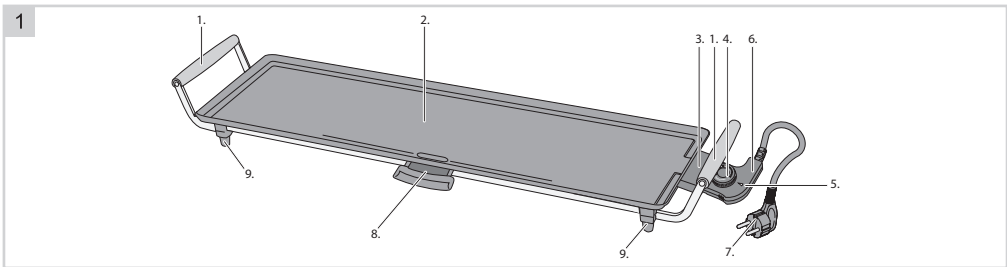
- Dieses Produkt am Ende der Nutzungsdauer nicht als normalen Haushaltsabfall entsorgen, sondern bei einer Sammelstelle zur Wiederverwendung von elektrischem und elektronischem Gerät. Achten Sie auf das Symbol auf dem Produkt, der Gebrauchsanweisung oder Verpackung.
- Die Materialien können wie angegeben wiederverwendet werden. Durch Ihre Hilfe bei der Wiederverwendung, der Verarbeitung der Materialien oder anderen Formen der Nutzung des alten Gerätes leisten Sie einen wichtigen Beitrag zum Schutz unserer Umwelt.
- Informieren Sie sich bei der Gemeinde nach der richtigen Sammelstelle bei Ihnen in der Nähe.

SERVICE

Im unwahrscheinlichen Fall einer Fehlfunktion wenden Sie sich bitte an den Kundendienst von Bestron: www.bestron.com/service

Technische Daten	
Modell	ABP605
Spannung (V)	220-240V~
Frequenz (Hz)	50-60
Schutzklasse	I
Leistung (Watt)	2000
Geräusch (dB(A))	-
Max. Fassungsvermögen	-
Kurzzeitbetrieb (KB)	-
Geräteabmessung (L x W x H) (cm)	110x25x12
Länge des Netzkabels (cm)	80

BETRIEB - Allgemein



- 1. Griff
- 2. Grillplatte
- 3. Buchse
- 4. Thermostatbedienknopf
- 5. Temperaturkontrolllampe

- 6. Abnehmbarer Thermostat
- 7. Kabel mit Stecker
- 8. Auffang-Rinne mit Auffangschale
- 9. Antirutschfüße

BETRIEB - Vor der ersten verwendung

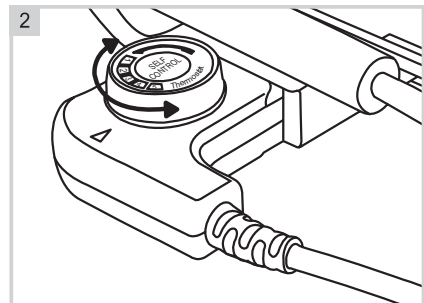
1. Nehmen Sie die Grillplatte aus der Verpackung und entfernen Sie das Verpackungsmaterial.
2. Reinigen Sie die Grillplatte vor der ersten Verwendung (siehe 'Reinigung und Wartung').

ACHTUNG:

- Bei der ersten Verwendung des Geräts können eine leichte Rauchentwicklung sowie ein spezieller Geruch entstehen. Das ist normal und geht von selbst wieder weg. Sorgen Sie für ausreichende Belüftung.
- Halten Sie Vögel vom Gerät fern, wenn dieses in Betrieb ist. Bei der Erwärmung der Antihafschicht auf der Grillplatte kann ein Stoff freigesetzt werden, der für Vögel unangenehm ist.

BETRIEB - Vorheizen

1. Stellen Sie das Gerät auf eine flache und hitzbeständige Fläche.
2. Stecken Sie den Thermostat ganz in die Metallbuchse der Grillplatte. Es darf nur das mitgelieferte Kabel mit Thermostat verwendet werden.
3. Stecken Sie den Stecker in die Steckdose.
4. Stellen Sie mithilfe des Thermostatknopfs die gewünschte Einstellung (von 1 bis 5) ein. Die Kontrolllampe auf dem Thermostat schaltet sich ein, um anzuzeigen, dass das Heizelement eingeschaltet ist.



Einstellung Temperatur (°C)

- 1 ca. 180°C
- 2 ca. 200°C
- 3 ca. 220°C
- 4 ca. 240°C
- 5 ca. 260°C

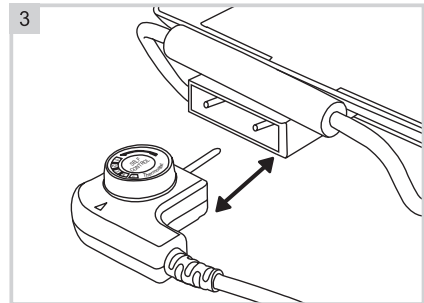
5. Kontrollieren Sie nach einer Weile, ob die Kontrolllampe noch brennt.
6. Wenn diese nicht mehr brennt, hat das Gerät die Temperatur erreicht und ist einsatzbereit. Das Heizelement schaltet sich während der Benutzung ein und aus, um die Temperatur der Grillplatte konstant zu halten. Die Kontrolllampe schaltet sich folglich auch ein und aus.

BETRIEB - Braten

1. Heizen Sie die Grillplatte vor (siehe 'Vorheizen').
2. Fetten Sie die Grillplatte eventuell mit etwas Öl ein.
3. Legen Sie das Grillgut, die Sie grillen möchten, auf die Grillplatte.
4. Braten Sie das Grillgut, bis sie gar sind. Drehen Sie das Grillgut ab und zu um, damit es gleichmäßig gar wird.
5. Nehmen Sie das Grillgut von der Grillplatte und legen Sie es auf einen Teller. Vorsicht! Das Grillgut ist heiß.

BETRIEB - Ende der Verwendung

1. Drehen Sie den Bedienknopf des Thermostats auf „0“.
2. Ziehen Sie den Stecker aus der Steckdose.
3. Lassen Sie das Gerät komplett abkühlen.
4. Nehmen Sie den Thermostat vom Gerät ab, indem Sie das Gerät mit einer Hand am Griff festhalten und mit der anderen Hand den abnehmbaren Thermostat herausziehen. Achten Sie darauf, dass Sie dabei nicht mit der Metallbuchse des Geräts in Berührung kommen; diese kann noch heiß sein. Fassen Sie den Thermostat nur an dem Kunststoffteil an.



ACHTUNG:

- Der Metallpin am Thermostat kann sehr heiß sein.

REINIGUNG UND WARTUNG

Reinigen Sie die Grillplatte nach jeder Verwendung.

1. Ziehen Sie den Stecker aus der Steckdose, lassen Sie das Gerät vollständig abkühlen und ziehen Sie den Thermostat aus der Metallbuchse.
2. Reinigen Sie die Grillplatte und das Gestell mit einem feuchten Tuch und eventuell etwas Spülmittel.
3. Trocknen Sie beides gründlich ab.

ACHTUNG:

- Sorgen Sie dafür, dass das Gerät bei der Reinigung nicht an die Netzspannung angeschlossen ist.
- Verwenden Sie zur Reinigung keine aggressiven Reinigungs- oder Scheuermittel oder scharfen Gegenstände (wie Messer oder harte Bürsten).
- Tauchen Sie die Buchse, den Thermostat, das Kabel und den Stecker nie in Wasser oder andere Flüssigkeiten.

CONSIGNES DE SÉCURITÉ

- Cet appareil n'est pas destiné à un usage professionnel, mais est destiné à un usage domestique et similaire, comme dans les cuisines du personnel, dans les magasins, bureaux et autres environnements de travail, par les clients des hôtels, motels et autres environnements résidentiels, dans des environnements de type Bed & Breakfast. et des fermes.
- Assurez-vous que la tension du secteur correspond à la tension indiquée sur la plaque signalétique.
- Installez toujours l'appareil sur une surface stable et plane où il ne peut pas tomber.
- Certaines parties de cet appareil peuvent devenir chaudes ou brûlantes. Évitez de vous brûler. Ne pas toucher.
- Vos mains doivent être sèches lorsque vous touchez cet appareil, son cordon et sa fiche.
- Cet appareil doit perdre de la chaleur, laissez-lui donc un espace suffisant autour de lui. Ne le couvrez pas non plus.
- Cet appareil, le cordon et la fiche ne doivent pas entrer en contact avec de l'eau, des sources de chaleur ou des flammes nues.
- Ne touchez pas cet appareil s'il est entré en contact avec de l'eau. Retirez immédiatement la fiche de la prise.
- Ne laissez jamais le cordon pendre du bord de l'évier, du plan de travail ou de la table.
- Retirez toujours la fiche de la prise lorsque vous n'utilisez pas l'appareil électrique.
- Retirez la fiche de la prise en tirant sur la fiche elle-même et non sur le cordon.
- N'utilisez pas l'appareil électrique si le cordon est endommagé.
- N'utilisez pas cet appareil avec une minuterie externe ou un système de télécommande séparé.
- Si l'appareil ou le cordon est défectueux, n'essayez pas de le réparer vous-même. Faites toujours effectuer les réparations par un technicien qualifié. Il doit être remplacé par le fabricant, un prestataire technique ou une personne de qualification équivalente, pour éviter tout danger.
- Ne déplacez pas cet appareil lorsqu'il est allumé ou encore chaud.
- N'utilisez jamais cet appareil à proximité d'oiseaux. Les fumées dégagées par le revêtement antiadhésif peuvent provoquer du stress, voire pire, chez les oiseaux.
- Cet appareil peut être utilisé par des enfants âgés de 8 ans et plus et des personnes ayant des capacités physiques, sensorielles ou mentales réduites ou un manque d'expérience et de connaissances s'ils ont reçu une surveillance ou des instructions concernant l'utilisation de l'appareil en toute sécurité et comprennent les dangers.
- Les enfants ne sont pas autorisés à nettoyer ou à entretenir l'appareil, sauf s'ils ont plus de 8 ans et sont sous surveillance.
- Gardez l'appareil et le cordon hors de portée des enfants de moins de 8 ans.
- Les enfants ne doivent pas jouer avec l'appareil.
- Tenez l'appareil uniquement par les poignées. Toutes les pièces métalliques peuvent être très chaudes.

- N'utilisez pas d'objets pointus ou métalliques sur la plaque de gril, la plaque de gril en pierre ou les poêles. Cela endommagerait le revêtement antiadhésif.

ENVIRONNEMENT



Débarressez-vous du matériel d'emballage comme le plastique et les boîtes dans les containers destinés à cet effet.

À la fin de sa durée de vie, ne jetez pas ce produit comme un simple déchet ménager mais remettez-le à un centre de collecte de recyclage des produits électriques et électroniques. Consultez le symbole sur le produit, le mode d'emploi ou l'emballage.

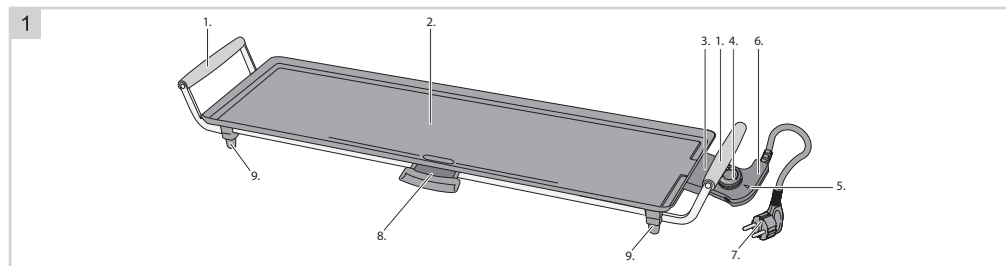
- Les matériels/matériaux peuvent être réutilisés comme indiqué. En apportant votre aide au recyclage et au traitement des matériels/matériaux ou à tout autre forme de réutilisation d'anciens appareils, vous contribuez à la protection de l'environnement.
- Informez-vous auprès de votre commune pour obtenir la liste des points de collecte à proximité de chez vous.

SERVICE

Dans le cas peu probable d'un dysfonctionnement, veuillez contacter le service client de Bestron : **www.bestron.com/service**

Spécifications techniques	
Modèle	ABP605
Tension (V)	220-240V~
Fréquence (Hz)	50-60
Classe de protection	I
Puissance (Watt)	2000
Bruit (dB(A))	-
Max. Capacité	-
Opération de courte durée (KB)	-
Dimensions de l'appareil (L x H x P) (cm)	110x25x12
Longueur du cordon (cm)	80

FONCTIONNEMENT - Généralités



- | | |
|--|--|
| <ol style="list-style-type: none"> 1. Poignée 2. Plaque 3. Connecteur 4. Bouton de réglage de la température 5. Témoin lumineux indicateur de température | <ol style="list-style-type: none"> 6. Thermostat amovible 7. Cordon et fiche 8. Gouttière pour graisse en surplus avec plateau pour graisse 9. Pieds antidérapants |
|--|--|

FONCTIONNEMENT - Avant la première utilisation

1. Sortez la plaque de cuisson et enlevez tout l'emballage.
2. Nettoyez la plaque de cuisson avant la première utilisation (voir 'Nettoyage et entretien').

ATTENTION:

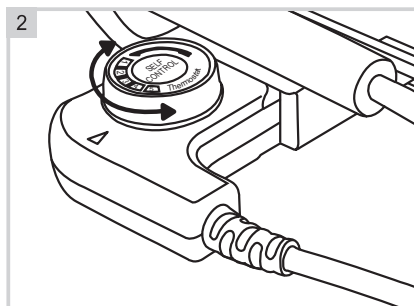
- Lorsque vous utilisez l'appareil pour la première fois, une légère fumée peut se développer, accompagnée d'une odeur caractéristique. C'est un phénomène normal qui disparaît de lui-même. La ventilation doit toujours être suffisante.
- Gardez les oiseaux à prudente distance de l'appareil quand il est en marche. Lorsque la plaque de cuisson s'échauffe, le revêtement antiadhésif peut dégager une substance nocive pour les oiseaux.

FONCTIONNEMENT - Préchauffage

1. Installez l'appareil sur une surface plane et stable, résistante à la chaleur.
2. Enfoncez entièrement le thermostat dans le connecteur de la plaque de cuisson.
Seul le câble fourni avec le thermostat peut être utilisé
3. Branchez la fiche.
4. Mettez le bouton de réglage de la température sur la position désirée (de 1 à 5). Le témoin lumineux du bouton de réglage s'allume, indiquant que l'élément chauffant est en marche.

Position Temperature (°C)

- | | |
|---|--------------|
| 1 | d'env. 180°C |
| 2 | d'env. 200°C |
| 3 | d'env. 220°C |
| 4 | d'env. 240°C |
| 5 | d'env. 260°C |



5. Au bout d'un moment, contrôlez si le témoin lumineux s'est éteint.
6. Une fois que le témoin lumineux s'est éteint, l'appareil a atteint la température pré-réglée, il est prêt à l'utilisation. Pendant que l'appareil est en marche, la résistance thermique s'allume et s'éteint pour maintenir la plaque à une température constante. Le témoin lumineux s'allume et s'éteint donc lui aussi.

FONCTIONNEMENT - Cuisson

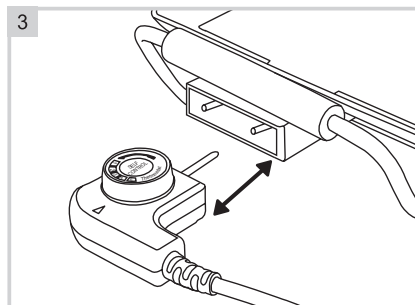
1. Préchauffez la plaque de cuisson (voir 'Préchauffage').
2. Vous pouvez, si vous le désirez, huiler ou beurrer légèrement la plaque.
3. Posez les aliments à griller sur la plaque.
4. Grillez les aliments jusqu'à ce qu'ils soient prêts. Retournez les aliments de temps en temps, pour les faire cuire des deux côtés.
5. Faites passer les aliments de la plaque sur une assiette. Attention! Les aliments sont très chauds.

FONCTIONNEMENT - Fin de l'utilisation

1. Mettez le bouton de réglage de la température en position "0" (éteint).
2. Débranchez la fiche.
3. Laissez l'appareil se refroidir complètement.
4. Retirez le thermostat de l'appareil; pour ce faire, vous maintenez l'appareil d'une main, par la poignée, et de l'autre, vous attirez le thermostat amovible hors de l'appareil. Faites attention à ne pas toucher le connecteur métallique de l'appareil; il peut être encore chaud. Saisissez le thermostat uniquement par la partie en plastique.

ATTENTION:

- La tige métallique sur le thermostat peut être brûlante.



NETTOYAGE ET ENTRETIEN

Nettoyez la plaque de cuisson chaque fois que vous l'avez utilisée.

1. Débranchez la fiche, laissez l'appareil se refroidir complètement et retirez le thermostat du connecteur.
2. Nettoyez la plaque de cuisson avec un chiffon humide et éventuellement un peu de détergent pour la vaisselle.
3. Séchez à fond la plaque de cuisson et son support.

ATTENTION:

- L'appareil ne doit pas être branché sur le réseau électrique pendant que vous le nettoyez.
- N'utilisez pas de détergents agressifs ou décapants ni d'objets tranchants (tels que couteaux ou brosses dures) pour le nettoyage.
- N'immergez jamais le connecteur, la plaque, le thermostat, le cordon ni la fiche dans l'eau ou tout autre liquide.

VEILIGHEIDSINSTRUCTIES

- Dit apparaat is niet bedoeld voor professioneel gebruik, maar wel voor huishoudelijk en soortgelijk gebruik, zoals in personeelskeukens, in winkels, kantoren en andere werkomgevingen, door gasten in hotels, motels en andere residentiële omgevingen, in Bed & Breakfast type omgevingen en boerderijen.
- Zorg ervoor dat de netspanning overeenkomt met de spanning vermeld op het typeplaatje.
- Installeer het apparaat altijd op een stabiele en vlakke ondergrond waar het niet kan omvallen.
- Delen van dit apparaat kunnen warm of heet worden. Vermijd dat u zich verbrandt. Niet aanraken.
- Uw handen moeten droog zijn als u dit apparaat, het snoer en de stekker, aanraakt.
- Dit apparaat moet zijn warmte kwijt, dus zorg voor voldoende ruimte eromheen. Dek het ook niet af.
- Dit apparaat, het snoer en de stekker mogen niet in contact komen met water, met warmtebronnen of open vuur.
- Raak dit apparaat niet aan als het in contact is geweest met water. Haal de stekker onmiddellijk uit het stopcontact.
- Laat het snoer nooit over de rand van de gootsteen, een werkblad of een tafel hangen.
- Haal altijd de stekker uit het stopcontact als u het elektrische apparaat niet gebruikt.
- Haal de stekker uit het stopcontact door aan de stekker zelf te trekken en niet aan het snoer.
- Gebruik het elektrische apparaat niet als het snoer beschadigd is.
- Schakel dit apparaat niet in met een externe timer of een afzonderlijk op afstand bedienbaar systeem.
- Als het apparaat of de snoer defect is, probeer het dan niet zelf te repareren. Laat reparaties altijd uitvoeren door een gekwalificeerde monteur. Het moet worden vervangen door de fabrikant, een technische dienstverlener of een persoon met een gelijkwaardige kwalificatie, om elk gevaar te voorkomen.
- Verplaats dit apparaat niet als het is ingeschakeld of nog heet is.
- Gebruik dit apparaat nooit in de buurt van vogels. De dampen die vrijkomen uit de antiaanbaklaag kunnen stress of erger veroorzaken bij vogels.
- Dit apparaat kan worden gebruikt door kinderen van 8 jaar en ouder en door personen met verminderde lichamelijke, zintuiglijke of geestelijke vermogens of een gebrek aan ervaring en kennis, als zij onder toezicht staan of instructies hebben gekregen over het veilige gebruik van het apparaat en de gevaren begrijpen.
- Kinderen mogen het apparaat niet schoonmaken en onderhouden, behalve als ze ouder zijn dan 8 jaar en onder toezicht staan.
- Houd het apparaat en het snoer buiten het bereik van kinderen jonger dan 8 jaar.

- Kinderen mogen niet met het apparaat spelen.
- Houd het apparaat uitsluitend vast aan de handgrepen. Alle metalen onderdelen kunnen erg heet zijn.
- Gebruik geen scherpe of metalen voorwerpen op de grillplaat, stenen grillplaat of pannen. Deze beschadigen de antiaanbaklaag.

MILIEU



Werp verpakkingsmateriaal zoals plastic en dozen in de daarvoor bestemde containers.

- Dit product aan het eind van de gebruiksduur niet inleveren als normaal huishoudelijk afval, maar bij een inzamelpunt voor hergebruik van elektrische en elektronische apparatuur. Let op het symbool op het product, de gebruiksaanwijzing of de verpakking.
- De materialen kunnen hergebruikt worden zoals aangegeven. Door uw hulp bij hergebruik, de verwerking van de materialen of ander vormen van de benutting van oude apparatuur levert u een belangrijke bijdrage aan de bescherming van ons milieu.
- Informeer bij de gemeente naar het juiste inzamelpunt bij u in de buurt.

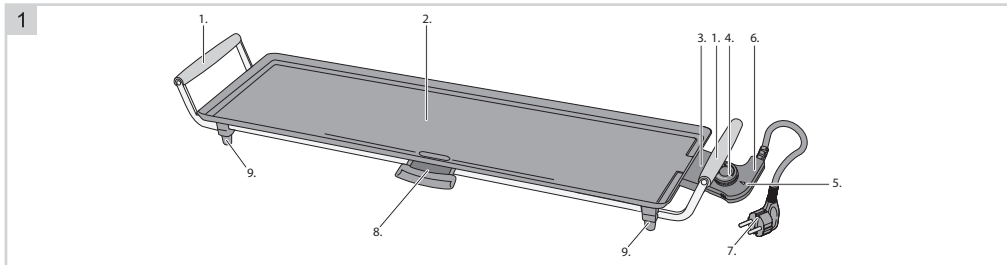
SERVICE

Mocht er zich onverhoopt toch een storing voordoen, neem dan contact op met de klantenservice van Bestron: www.bestron.com/service

Technische Specificaties	
Model	ABP605
Spanning (V)	220-240V~
Frequentie (Hz)	50-60
Veiligheidsklasse	I
Vermogen (Watt)	2000
Geluidsniveau (dB(A))	-
Max. Capaciteit	-
Maximale aaneengesloten gebruiksduur (KB)	-
Apparaat-afmetingen (L x B x H) (cm)	110x25x12
Kabellengte (cm)	80

WERKING - Algemeen

De bakplaat is alleen bedoeld voor huishoudelijke doeleinden, niet voor professioneel gebruik.



- | | |
|---|---|
| <ul style="list-style-type: none"> 1. Handgreep 2. Bakplaat 3. Aansluitbus 4. Thermostaat regelknop 5. Indicatielampje temperatuur | <ul style="list-style-type: none"> 6. Uitneembare thermostaat 7. Snoer met stekker 8. Opvanggootje met opvangbakje 9. Antislipvoetjes |
|---|---|

WERKING - Voor het eerste gebruik

1. Haal de bakplaat uit de verpakking en verwijder alle verpakkingsonderdelen.
2. Reinig voor het eerste gebruik de bakplaat (zie 'Reiniging en onderhoud').

LET OP:

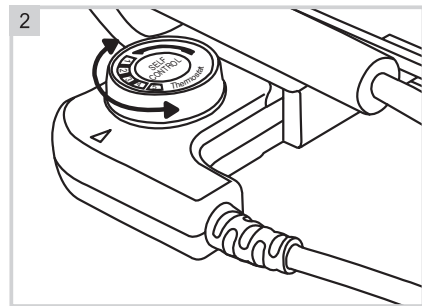
- De eerste keer dat u het apparaat in gebruik neemt, kan er lichte rookontwikkeling en een specifieke geur ontstaan. Dit is normaal en zal vanzelf verdwijnen. Zorg voor voldoende ventilatie.
- Houd vogels uit de buurt van het apparaat als het apparaat in werking is. Bij het verwarmen van de antiaanbaklaag op de bakplaat kan een stof vrijkomen die hinderlijk is voor vogels.

WERKING - Voorverwarmen

1. Zet het apparaat op een vlakke en hittebestendige ondergrond.
2. Steek de thermostaat geheel in de aansluitbus van de bakplaat. Alleen het bijgeleverde snoer met thermostaat mag gebruikt worden.
3. Steek de stekker in het stopcontact.
4. Stel met behulp van de thermostaat-knop de gewenste stand (van 1 tot 5) in. Het indicatielampje op de thermostaat gaat aan ten teken dat het verwarmingselement is ingeschakeld.

Stand Temperatuur (°C)

- 1 ca. 180°C
- 2 ca. 200°C
- 3 ca. 220°C
- 4 ca. 240°C
- 5 ca. 260°C



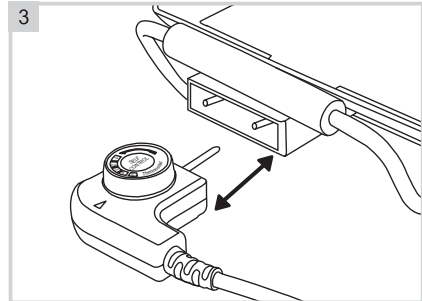
5. Controleer na een tijdje of het indicatielampje niet meer brandt.
6. Als het indicatielampje niet meer brandt, is het apparaat op temperatuur en gereed voor gebruik. Het verwarmingselement zal tijdens het gebruik in- en uitschakelen om de temperatuur van de bakplaat constant te houden. Het indicatielampje zal dus ook aan en uit gaan.

WERKING - Bakken

1. Laat de bakplaat voorverwarmen (zie 'Voorverwarmen').
2. Smeer de bakplaat eventueel in met een beetje olie.
3. Leg de etenswaren die u wilt bakken op de bakplaat.
4. Bak de etenswaren totdat deze gaar zijn. Keer de etenswaren zo nu en dan om, zodat ze regelmatig gaar worden.
5. Neem de etenswaren van de bakplaat en plaats ze op een bord. Voorzichtig! De etenswaren zijn heet.

WERKING - Einde gebruik

1. Draai de regelknop van de thermostaat naar de stand "0".
2. Haal de stekker uit het stopcontact.
3. Laat het apparaat volledig afkoelen.
4. Verwijder de thermostaat uit het apparaat door het apparaat met een hand bij de handgreep vast te pakken en met de andere hand de uitneembare thermostaat los te trekken. Pas op dat u hierbij de metalen aansluitbus van het apparaat niet aanraakt; deze kan nog heet zijn. Pak de thermostaat alleen vast bij het kunststof gedeelte.



LET OP:

- De metalen pin op de thermostaat kan zeer heet zijn.

REINIGING EN ONDERHOUD

Reinig de bakplaat na elk gebruik.

1. Neem de stekker uit het stopcontact, laat het apparaat volledig afkoelen en verwijder de thermostaat uit de aansluiting.
2. Reinig de bakplaat en het onderstel met een vochtige doek en eventueel wat afwasmiddel.
3. Droog de bakplaat en het onderstel grondig af.

LET OP:

- Zorg ervoor dat het apparaat niet is aangesloten op de netvoeding als u het gaat schoonmaken.
- Gebruik geen agressieve of schurende schoonmaakmiddelen of scherpe voorwerpen (zoals messen of harde borstels) bij het reinigen.
- Dompel de aansluitbus, de thermostaat, de stekker en het snoer nooit in water of een andere vloeistof.

SAFETY INSTRUCTIONS

- This appliance is not intended for professional use, but is intended for domestic and similar use, such as in staff kitchens, in shops, offices and other working environments, by guests in hotels, motels and other residential environments, in Bed & Breakfast type environments and farms.
- Make sure that the mains voltage matches with the voltage shown on the rating plate.
- Always install the appliance on a stable and level surface where it cannot fall over.
- Parts of this appliance may become warm or hot. Avoid burning yourself. Do not touch.
- Your hands must be dry when you touch this appliance, its cord and plug.
- This appliance must lose its heat so give it sufficient clearance around it. Also do not cover it.
- This appliance, the cord and the plug must not come into contact with water, heat sources or open flames.
- Do not touch this device if it has come into contact with water. Immediately remove the plug from the socket.
- Never let the cord hang over the edge of the sink, worktop or table.
- Always remove the plug from the socket when you are not using the electrical appliance.
- Remove the plug from the socket by pulling on the plug itself and not on the cord.
- Do not use the electrical appliance if the cord is damaged.
- Do not operate this appliance with an external timer or separate remote control system.
- If the appliance or cord is defective, do not attempt to repair it yourself. Always have repairs carried out by a qualified technician. It must be replaced by the manufacturer, a technical service provider or a person with equivalent qualifications, to avoid any danger.
- Do not move this device when it is turned on or still hot.
- Never use this device near birds. The fumes released from the non-stick coating can cause stress or worse in birds.
- This appliance can be used by children aged from 8 years and above and persons with reduced physical, sensory or mental capabilities or lack of experience and knowledge if they have been given supervision or instruction concerning use of the appliance in a safe way and understand the dangers.
- Children are not allowed to clean or maintain the appliance unless they are over 8 years old and supervised.
- Keep the appliance and the cord out of the reach of children under the age of 8.
- Children shall not play with the appliance.
- Only hold the device by the handles. All metal parts can be very hot.
- Do not use sharp or metal objects on the grill plate, stone grill plate or pans. These will damage the non-stick coating.

ENVIRONMENT



Dispose of packaging material such as plastic and cardboard boxes in the designated containers.

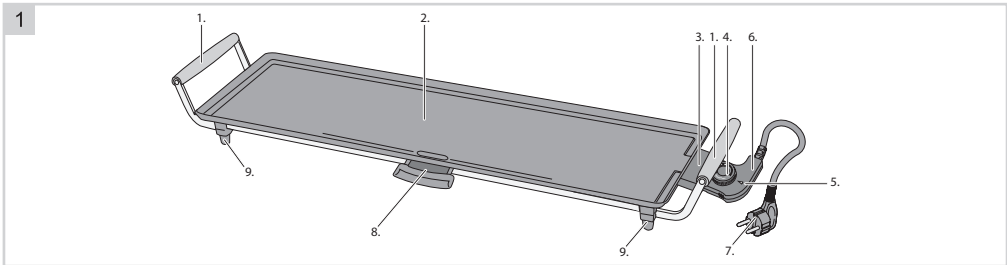
- Do not dispose of this product as normal domestic waste at the end of its life, but hand it in at a collection point for the reuse of electric and electronic equipment. Look for the symbol on the product, the user instructions or the packaging showing the type of waste.
- The materials can be used as indicated. By helping us reuse and process the materials or otherwise recycle the old equipment, you will be making an important contribution towards the protection of the environment.
- Your municipality can tell you where to find the designated waste collection point in your neighbourhood.

SERVICE

In the unlikely event of a malfunction, please contact Bestron customer service: www.bestron.com/service

Technical Specifications	
Model	ABP605
Mains (V)	220-240V~
Frequency (Hz)	50-60
Safety Class	I
Power (Watt)	2000
Noise (dB(A))	-
Max. Capacity	-
Maximum continuous operating time (KB)	-
Dimensions (L x W x H) (cm)	110x25x12
Cable length (cm)	80

OPERATION - General



- | | |
|---|---|
| <p>1. Handle
 2. Grill plate
 3. Socket
 4. Thermostat dial
 5. Indicator light, temperature</p> | <p>6. Removable thermostat
 7. Power cord with plug
 8. Collecting groove and drip tray
 9. Non-slip feet</p> |
|---|---|

OPERATION - Before first use

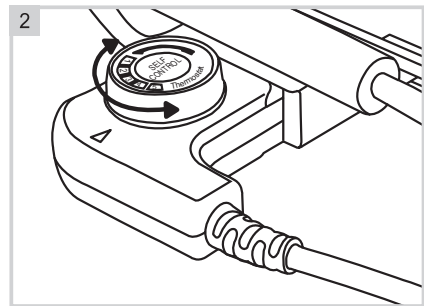
1. Remove the grill from the packaging, and remove all packaging materials.
2. Clean the grill plate before using the appliance for the first time (see 'Cleaning and maintenance').

WARNING:

- The appliance may emit a little smoke and a characteristic smell when you switch it on for the first time. This is normal and will stop on its own. Make sure the appliance has sufficient ventilation.
- Keep house birds away from the appliance when it is in use. Fumes released from the non-stick coating are harmful to birds.

OPERATION - Preheating

1. Put the appliance on a level and heat-resistant surface.
2. Insert the thermostat completely into the connection socket of the grill plate. Only the supplied cord with thermostat may be used.
3. Put the plug in the wall socket.
4. Adjust the thermostat dial to the required temperature (position 1 through 5). The indicator light on the thermostat will illuminate to show that the heating element has been switched on.



Position Temperature (°C)

- | | |
|---|---------------|
| 1 | approx. 180°C |
| 2 | approx. 200°C |
| 3 | approx. 220°C |
| 4 | approx. 240°C |
| 5 | approx. 260°C |

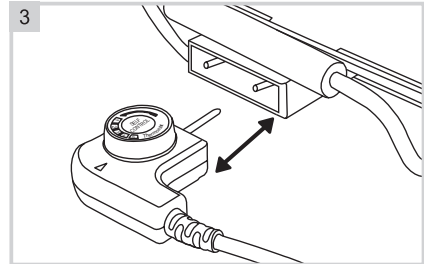
5. After waiting a few minutes check whether the indicator light is extinguished.
6. Once the indicator light has extinguished the appliance has reached the required temperature, and is ready for use. During use the heating element will switch on and off to keep the temperature of the grill plate constant. Consequently the indicator light will also occasionally be illuminated.

OPERATION - Grilling

1. Allow the grill plate to preheat (see 'Preheating').
2. If so required, grease the grill plate with a little oil.
3. Place the food you wish to grill on the grill plate.
4. Grill the food until it is cooked. Turn the food over occasionally whilst it is being grilled to ensure that both sides are evenly cooked.
5. Remove the food from the grill plate and place on a plate. Take care! The food is hot.

OPERATION - After use

1. Turn the thermostat dial to the "0" position.
2. Remove the plug from the wall socket.
3. Let the appliance cool down fully.
4. Remove the thermostat by holding the appliance's handle with one hand and pulling the thermostat out of the socket with the other hand. Make sure you do not touch the appliance's metal socket; it may still be hot. Always hold the thermostat by the plastic section.



WARNING:

- The metal pin fitted to the thermostat can be very hot.

CLEANING AND MAINTENANCE

Clean the grill plate after each use.

1. Remove the plug from the wall socket, allow the appliance to cool down completely, and pull the thermostat out of the socket.
2. Clean the grill plate and the base with a damp cloth, if necessary moistened with a couple of drops of washing-up liquid.
3. Dry the grill plate and the base thoroughly.

WARNING:

- Verify that the appliance is not connected to the power supply before you start to clean it.
- Never use corrosive or scouring cleaning agents or sharp objects (such as knives or hard brushes) to clean the appliance.
- Never immerse the socket, thermostat, plug or power cord in water or other liquid.

ISTRUZIONI DI SICUREZZA

- Questo apparecchio non è destinato all'uso professionale, ma è destinato all'uso domestico e simile, come ad esempio nelle cucine del personale, nei negozi, negli uffici e in altri ambienti di lavoro, da parte degli ospiti in alberghi, motel e altri ambienti residenziali, in ambienti di tipo Bed & Breakfast e aziende agricole.
- Assicurarsi che la tensione di rete corrisponda a quella indicata sulla targhetta.
- Installare sempre l'apparecchio su una superficie stabile e piana dove non possa cadere.
- Parti di questo apparecchio potrebbero diventare calde o surriscaldare. Evita di bruciarti. Non toccare.
- Le tue mani devono essere asciutte quando tocchi questo apparecchio, il cavo e la spina.
- Questo apparecchio deve perdere calore, quindi lasciarlo spazio sufficiente attorno. Inoltre non coprirlo.
- Questo apparecchio, il cavo e la spina non devono entrare in contatto con acqua, fonti di calore o fiamme libere.
- Non toccare questo dispositivo se è entrato in contatto con l'acqua. Togliere immediatamente la spina dalla presa.
- Non lasciare mai che il cavo penda dal bordo del lavandino, del piano di lavoro o del tavolo.
- Rimuovere sempre la spina dalla presa quando non si utilizza l'apparecchio elettrico.
- Togliere la spina dalla presa tirando la spina stessa e non il cavo.
- Non utilizzare l'apparecchio elettrico se il cavo è danneggiato.
- Non utilizzare questo apparecchio con un timer esterno o un sistema di controllo remoto separato.
- Se l'apparecchio o il cavo sono difettosi, non tentare di ripararli da soli. Fare sempre eseguire le riparazioni da un tecnico qualificato. Deve essere sostituito dal produttore, da un fornitore di servizi tecnici o da una persona con qualifica equivalente, per evitare qualsiasi pericolo.
- Non spostare questo dispositivo quando è acceso o ancora caldo.
- Non utilizzare mai questo dispositivo vicino agli uccelli. I fumi rilasciati dal rivestimento antiaderente possono causare stress o peggio negli uccelli.
- Questo apparecchio può essere utilizzato da bambini di età pari o superiore a 8 anni e da persone con ridotte capacità fisiche, sensoriali o mentali o con mancanza di esperienza e conoscenza se hanno ricevuto supervisione o istruzioni sull'uso dell'apparecchio in modo sicuro e ne comprendono i pericoli.
- I bambini non sono autorizzati a pulire o a effettuare la manutenzione dell'apparecchio a meno che non abbiano più di 8 anni e siano sorvegliati.
- Tenere l'apparecchio e il cavo fuori dalla portata dei bambini di età inferiore a 8 anni.
- I bambini non devono giocare con l'apparecchio.
- Afferrare l'apparecchio solo dalle maniglie. Tutte le parti metalliche possono essere molto calde.
- Non utilizzare oggetti appuntiti o metallici sulla piastra grill, sulla piastra grill in pietra o sulle padelle. Questi danneggerebbero il rivestimento antiaderente.

AMBIENTE



Smaltire il materiale di imballaggio come scatole di plastica e cartone negli appositi contenitori.

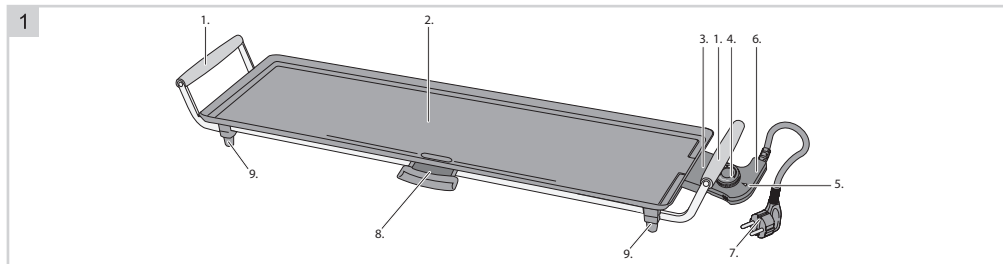
- Non smaltire questo prodotto come normali rifiuti domestici a fine vita, ma consegnarlo ad un punto di raccolta per il riutilizzo di apparecchiature elettriche ed elettroniche. Cercare sul prodotto, sulle istruzioni per l'uso o sulla confezione il simbolo che indica la tipologia di rifiuto.
- I materiali possono essere utilizzati come indicato. Aiutandoci a riutilizzare e lavorare i materiali o a riciclare in altro modo le vecchie apparecchiature, darete un contributo importante alla protezione dell'ambiente.
- Il tuo comune può dirti dove trovare il punto di raccolta dei rifiuti designato nel tuo quartiere.

SERVIZIO

Nell'improbabile eventualità di un malfunzionamento, contattare il servizio clienti Bestron: www.bestron.com/service

Specifiche tecniche	
Modello	ABP605
Alimentazione (V)	220-240V~
Frequenza (Hz)	50-60
Classe di sicurezza	I
Energia (Watt)	2000
Rumore (dB(A))	-
Max. Capacità	-
Tempo massimo di funzionamento continuo (KB)	-
Dimensioni (Lar x Lun x H) (cm)	110x25x12
Lunghezza del cavo (cm)	80

FUNZIONAMENTO - Generale



- | | |
|---|--|
| <ol style="list-style-type: none"> 1. Impugnatura 2. Teglia di cottura 3. Presa di collegamento 4. Manopola di regolazione termostato 5. Spia luminosa della temperatura | <ol style="list-style-type: none"> 6. Termostato estraibile 7. Cavo elettrico e spina 8. Vaschetta per la raccolta di grasso o residui di cottura 9. Piedini antiscivolo |
|---|--|

FUNZIONAMENTO - Prima del primo utilizzo

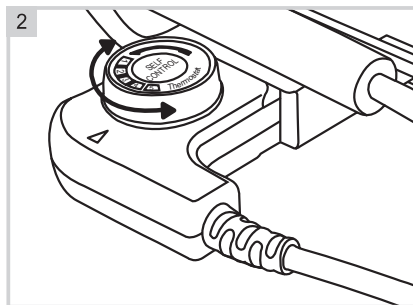
1. Estrarre la piastra di cottura dalla confezione ed eliminare i componenti della confezione.
2. Pulire la piastra di cottura prima di procedere al primo utilizzo (vedere la sezione "Pulizia e manutenzione").

ATTENZIONE:

- La prima volta che si utilizza l'apparecchio, può verificarsi una leggera emissione di fumo accompagnata da un odore particolare. Si tratta di un fenomeno normale che scomparirà automaticamente. Predisporre una sufficiente ventilazione.
- Evitare che i volatili si avvicinino all'apparecchio mentre questo è in funzione. Durante il riscaldamento dello strato antiaderente della piastra di cottura può sprigionarsi una sostanza nociva per i volatili.

FUNZIONAMENTO - Preriscaldamento

1. Collocare l'apparecchio su una superficie piana e resistente al calore.
2. Inserire il termostato regolabile interamente nell'apposita presa di collegamento posta sulla piastra di cottura. Può essere utilizzato solo il cavo con termostato fornito.
3. Inserire la spina nella presa.
4. Impostare la posizione desiderata (da 1 a 5) con l'ausilio dell'apposito termostato regolabile. La spia luminosa presente sul termostato indica, se accesa, che la resistenza è attivata.



Posizione Temperatura (°C)

- | | |
|---|-----------|
| 1 | ca. 180°C |
| 2 | ca. 200°C |
| 3 | ca. 220°C |
| 4 | ca. 240°C |
| 5 | ca. 260°C |

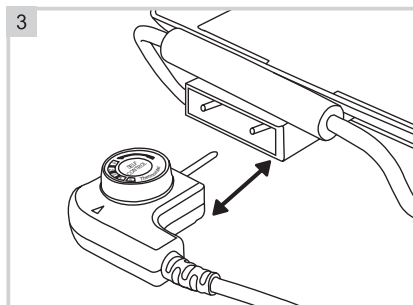
5. Verificare in seguito che la spia luminosa si sia disattivata.
6. Non appena la spia luminosa si disattiva, l'apparecchio sarà stato regolato alla giusta temperatura e quindi pronto per l'uso. Durante l'uso del prodotto, la resistenza si attiverà e disattiverà per mantenere costante la temperatura della piastra di cottura. Pertanto, anche la spia luminosa si accenderà e spegnerà di conseguenza.

FUNZIONAMENTO - Cottura

1. Lasciare preriscaldare la piastra di cottura (vedere la sezione "Preriscaldamento").
2. Ungere eventualmente la piastra di cottura con una leggera quantità di olio.
3. Collocare sulla piastra i cibi da cuocere.
4. Lasciare i cibi sulla teglia fino a quando non sono cotti. Voltare ogni tanto i cibi in modo tale da garantire una cottura uniforme.
5. Togliere i cibi dalla piastra e disporli su un piatto. Fare attenzione ricordare che i cibi scottano.

FUNZIONAMENTO - Una volta terminato l'utilizzo del prodotto

1. Ruotare la manopola di regolazione del termostato in posizione di "0".
2. Disinserire la spina dalla presa di corrente.
3. Lasciare raffreddare completamente l'apparecchio.
4. Estrarre il termostato dall'apparecchio tenendo fermo l'apparecchio con una mano tramite l'impugnatura e rimuovendo il termostato estraibile con l'altra mano. Prestare attenzione a non toccare la presa di collegamento in metallo dell'apparecchio in quanto potrebbe essere ancora rovente. Afferrare il termostato unicamente dalla parte in plastica.



ATTENZIONE:

- Il perno in metallo del termostato può essere molto caldo.

PULIZIA E MANUTENZIONE

Lavare la piastra di cottura dopo ogni utilizzo.

1. Estrarre la spina dalla presa di corrente, lasciare raffreddare completamente l'apparecchio e togliere il termostato dall'apposita presa.
2. Pulire la piastra di cottura e la base con un panno umido ed eventualmente con una piccola quantità di detersivo per stoviglie.
3. Asciugare quindi a fondo la base e la piastra di cottura.

ATTENZIONE:

- Assicurarsi che l'apparecchio non sia collegato all'alimentazione di rete mentre lo si pulisce.
- Non utilizzare detersivi aggressivi o abrasivi né utensili taglienti o acuminati (come coltelli o spazzole dure) per eseguire la pulizia.
- Non immergere mai la presa di collegamento, il termostato, il cavo e la presa in acqua o in altri liquidi.

INSTRUCCIONES DE SEGURIDAD

- Este aparato no está destinado a un uso profesional, pero está destinado a un uso doméstico y similar, como en cocinas para el personal, en tiendas, oficinas y otros entornos de trabajo, por parte de huéspedes en hoteles, moteles y otros entornos residenciales, en entornos tipo Bed & Breakfast. y granjas.
- Asegúrese de que la tensión de red coincida con la tensión que se muestra en la placa de características.
- Instale siempre el aparato sobre una superficie estable y nivelada donde no pueda caerse.
- Algunas partes de este aparato pueden calentarse o quemarse. Evite quemarse. No tocar.
- Sus manos deben estar secas cuando toque este aparato, su cable y enchufe.
- Este aparato debe perder calor, así que déjele suficiente espacio a su alrededor. Tampoco lo cubras.
- Este aparato, el cable y el enchufe no deben entrar en contacto con agua, fuentes de calor o llamas abiertas.
- No toque este dispositivo si ha entrado en contacto con agua. Retire inmediatamente el enchufe de la toma.
- Nunca deje que el cable cuelgue del borde del fregadero, encimera o mesa.
- Retire siempre el enchufe de la toma cuando no esté utilizando el aparato eléctrico.
- Retire el enchufe de la toma tirando del propio enchufe y no del cable.
- No utilice el aparato eléctrico si el cable está dañado.
- No opere este aparato con un temporizador externo o un sistema de control remoto separado.
- Si el aparato o el cable están defectuosos, no intente repararlo usted mismo. Haga siempre que las reparaciones las realice un técnico cualificado. Debe ser sustituido por el fabricante, un proveedor de servicio técnico o una persona con cualificación equivalente, para evitar cualquier peligro.
- No mueva este dispositivo cuando esté encendido o aún caliente.
- Nunca utilice este dispositivo cerca de pájaros. Los vapores que desprende el revestimiento antiadherente pueden provocar estrés o algo peor en las aves.
- Este aparato puede ser utilizado por niños a partir de 8 años y personas con capacidades físicas, sensoriales o mentales reducidas o con falta de experiencia y conocimiento si han recibido supervisión o instrucciones sobre el uso del aparato de forma segura y comprenden los peligros.
- No se permite que los niños limpien o mantengan el aparato a menos que sean mayores de 8 años y estén bajo supervisión.
- Mantenga el aparato y el cable fuera del alcance de niños menores de 8 años.
- Los niños no deben jugar con el aparato.
- Sujete el aparato únicamente por las asas. Todas las piezas metálicas pueden estar muy calientes.
- No utilice objetos afilados o metálicos sobre la parrilla, la parrilla de piedra o las sartenes. Estos dañarán el revestimiento antiadherente.

AMBIENTE



Deseche el material de embalaje, como cajas de plástico y cartón, en los contenedores designados.

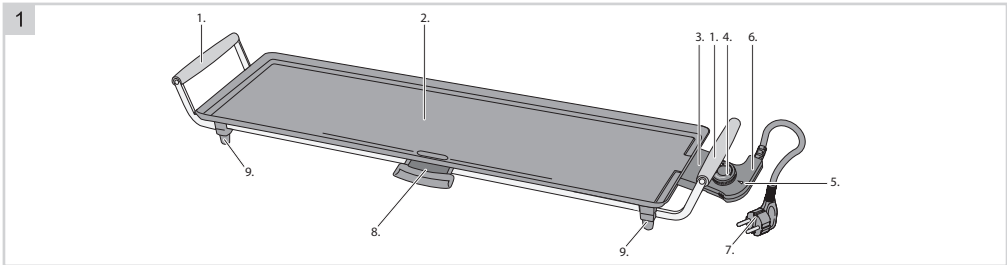
- No deseche este producto como residuo doméstico normal al final de su vida, sino entréguelo en un punto de recogida para la reutilización de aparatos eléctricos y electrónicos. Busca el símbolo en el producto, las instrucciones de uso o el embalaje que indique el tipo de residuo.
- Los materiales se pueden utilizar como se indica. Al ayudarnos a reutilizar y procesar los materiales o reciclar los equipos viejos, estará haciendo una importante contribución a la protección del medio ambiente.
- Su municipio puede indicarle dónde encontrar el punto de recogida de residuos designado en su barrio.

SERVICIO

En el improbable caso de que se produzca un mal funcionamiento, póngase en contacto con el servicio de atención al cliente de Bestron: www.bestron.com/service

Especificaciones técnicas	
Modelo	ABP605
Red eléctrica (V)	220-240V~
Frecuencia (Hz)	50-60
Clase de seguridad	I
Energía (Watt)	2000
Ruido (dB(A))	-
Max. Capacidad	-
Tiempo máximo de funcionamiento continuo (KB)	-
Dimensiones (largo x ancho x alto) (cm)	110x25x12
Longitud del cable (cm)	80

FUNCIONAMIENTO - General



- | | |
|---|--|
| <ul style="list-style-type: none"> 1. Agarradera 2. Placa de asado 3. Conexión 4. Regulador del termostato 5. Testigo indicador de latemperatura | <ul style="list-style-type: none"> 6. Termostato extraíble 7. Cable con enchufe 8. Canal colector para grasa sobrante con vertedor bandeja para grasa 9. Patas antideslizamiento |
|---|--|

FUNCIONAMIENTO - Antes del primer uso

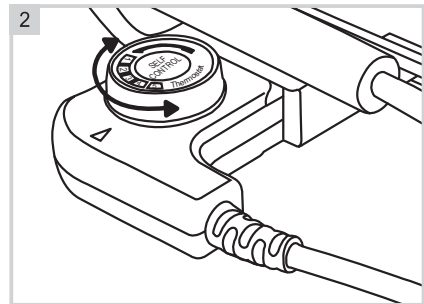
1. Saque la plancha de la caja y retire todo el material de embalaje.
2. Limpie la placa de asado antes de estrenar el aparato (véase el capítulo 'Limpieza y mantenimiento').

ATENCIÓN:

- Cuando se utiliza el aparato por primera vez, éste puede producir un poco de humo y desprender un olor particular. Esto es normal y tanto el humo como el olor desaparecerán automáticamente. Procure tener suficiente ventilación.
- Procure que no se acerque ningún pájaro al aparato, mientras que éste esté funcionando. Al calentarse la capa antiadherente de la plancha puede desprender una sustancia que afecta a los pájaros.

FUNCIONAMIENTO - Precalentar

1. Coloque el aparato sobre una superficie plana y resistente al calor.
2. Introduzca completamente el termostato en la toma de conexión de la plancha. Sólo se puede utilizar el cable con termostato suministrado.
3. Introduzca el enchufe en la toma de pared.
4. Ajuste la temperatura deseada accionando el botón del termostato (entre 1 y 5). El testigo indicador en el termostato se enciende para indicar que se ha activado el elemento calefactor.



Posición Temperatura (°C)

- 1 aprox. 180°C
- 2 aprox. 200°C
- 3 aprox. 220°C
- 4 aprox. 240°C
- 5 aprox. 260°C

5. Después de un rato, verifique si se ha apagado el testigo indicador.
6. Cuando el testigo indicador se apaga, quiere decir que el aparato ha alcanzado la temperatura ajustada y está listo para ser utilizado. Durante el uso del aparato, el elemento calefactor irá conectándose y desconectándose para mantener la temperatura de la placa de asado a un nivel constante. El testigo también se encenderá y se apagará correspondientemente.

FUNCIONAMIENTO - Hornear

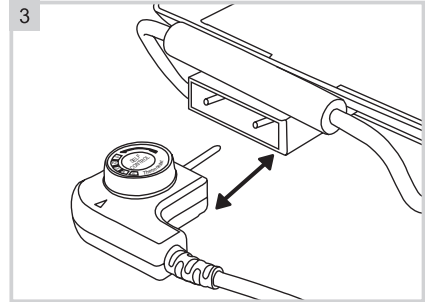
1. Deje que la plancha se caliente (véase 'Precalentar').
2. Engrase eventualmente la plancha de asado con un poco de aceite.
3. Coloque los alimentos que desea preparar sobre la plancha de asado.
4. Ase los alimentos hasta que estén hechos. De vez en cuando se debe dar la vuelta a los alimentos para que se vayan haciendo uniformemente.
5. Saque los alimentos de la plancha de asado y colóquelos en un plato. ¡Cuidado! Los alimentos están calientes.

FUNCIONAMIENTO - Después del uso

1. Coloque el regulador del termostato en la posición "0".
2. Retire el enchufe de la toma de pared.
3. Deje que el aparato se enfríe completamente.
4. Retire el termostato del aparato, cogiendo el aparato por la empuñadura con una mano y tirando con la otra mano del termostato extraíble. Al hacerlo, procure no tocar la conexión metálica del aparato, ya que éste aún puede estar caliente. Sostenga el termostato únicamente por la parte de plástico.

ATENCIÓN:

- Las patillas metálicas del termostato pueden estar muy calientes.



LIMPIEZA Y MANTENIMIENTO

Limpie la plancha de asado después de cada uso.

1. Retire el enchufe de la toma de alimentación, deje enfriar completamente el aparato y retire el termostato de la conexión.
2. Limpie la plancha y el soporte con un paño húmedo y eventualmente con un poco de detergente líquido.
3. Seque bien la plancha y el soporte.

ATENCIÓN:

- Asegúrese de que el aparato no está conectado a la red de alimentación eléctrica cuando vaya a limpiarlo.
- No use limpiadores fuertes ni abrasivos, ni objetos con filo (como cuchillos o cepillos con cerdas duras) para limpiar el aparato.
- No sumerja nunca la conexión, el termostato, el enchufe o el cable en agua o en otro líquido.

INSTRUKCJE BEZPIECZEŃSTWA

- To urządzenie nie jest przeznaczone do użytku profesjonalnego, ale jest przeznaczone do użytku domowego i podobnego, np. w kuchniach dla personelu, sklepach, biurach i innych miejscach pracy, przez gości w hotelach, motelach i innych obiektach mieszkalnych, w typie Bed & Breakfast środowiska i gospodarstwa.
- Upewnij się, że napięcie sieciowe odpowiada napięciu wskazanemu na tabliczce znamionowej.
- Zawsze instaluj urządzenie na stabilnej i równej powierzchni, z której nie może się przewrócić.
- Części tego urządzenia mogą się nagrzać lub nagrząć. Unikaj poparzenia. Nie dotykać.
- Twoje ręce muszą być suche, gdy dotykasz tego urządzenia, jego przewodu i wtyczki.
- To urządzenie musi tracić ciepło, dlatego należy zapewnić wokół niego wystarczający odstęp. Nie zakrywaj go także.
- To urządzenie, przewód i wtyczka nie mogą mieć kontaktu z wodą, źródłami ciepła ani otwartym ogniem.
- Nie dotykaj tego urządzenia, jeśli miało ono kontakt z wodą. Natychmiast wyjmij wtyczkę z gniazdka.
- Nigdy nie pozwalaj, aby przewód zwisał z krawędzi zlewu, blatu lub stołu.
- Zawsze wyjmuj wtyczkę z gniazdka, jeśli nie używasz urządzenia elektrycznego.
- Wyjmij wtyczkę z gniazdka, ciągnąc za samą wtyczkę, a nie za przewód.
- Nie używaj urządzenia elektrycznego, jeśli przewód jest uszkodzony.
- Nie używaj tego urządzenia z zewnętrznym timerem lub oddzielnym systemem zdalnego sterowania.
- Jeśli urządzenie lub przewód są uszkodzone, nie próbuj naprawiać ich samodzielnie. Naprawy zawsze zlecaj wykwalifikowanemu technikowi. Aby uniknąć niebezpieczeństwa, musi go wymienić producent, podmiot świadczący usługi techniczne lub osoba o równoważnych kwalifikacjach.
- Nie należy przenosić tego urządzenia, gdy jest włączone lub jest jeszcze gorące.
- Nigdy nie używaj tego urządzenia w pobliżu ptaków. Opary uwalniające się z powłoki zapobiegającej przywieraniu mogą powodować u ptaków stres lub gorsze skutki.
- To urządzenie może być używane przez dzieci w wieku od 8 lat i starsze oraz osoby o ograniczonych zdolnościach fizycznych, sensorycznych lub umysłowych lub nieposiadające doświadczenia i wiedzy, jeśli znajdują się pod nadzorem lub zostały poinstruowane na temat bezpiecznego użytkowania urządzenia i rozumieją niebezpieczeństwa.
- Dzieciom nie wolno czyścić ani konserwować urządzenia, chyba że ukończyły 8 rok życia i są pod nadzorem.
- Trzymaj urządzenie i przewód poza zasięgiem dzieci poniżej 8 roku życia.
- Dzieci nie mogą bawić się urządzeniem.
- Trzymaj urządzenie wyłączni za uchwyty. Wszystkie części metalowe

mogą być bardzo gorące.

- Nie używaj ostrych ani metalowych przedmiotów na płycie grillowej, kamiennej płycie grillowej ani patelniach. Spowodują one uszkodzenie powłoki zapobiegającej przywieraniu.

ŚRODOWISKO



Materiały opakowaniowe, takie jak plastikowe i kartonowe pudełka, należy wyrzucać do przeznaczonych do tego pojemników.

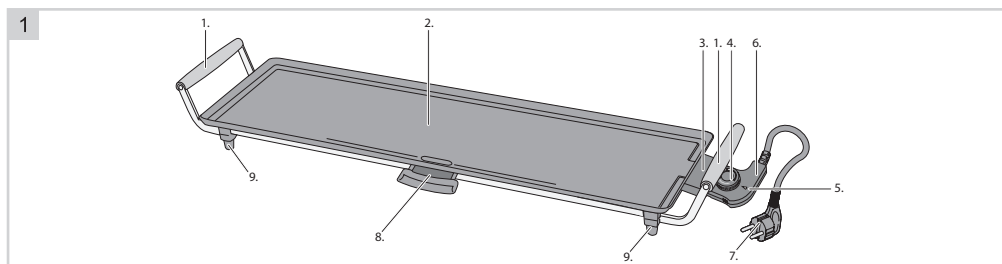
- Po zakończeniu użytkowania tego produktu nie należy wyrzucać go razem ze zwykłymi odpadami domowymi, ale przekazać go do punktu zbiórki w celu ponownego wykorzystania sprzętu elektrycznego i elektronicznego. Poszukaj symbolu na produkcie, instrukcji obsługi lub opakowaniu wskazującym rodzaj odpadu.
- Materiały można stosować zgodnie ze wskazaniem. Pomagając nam ponownie wykorzystać i przetworzyć materiały lub w inny sposób poddać recyklingowi stary sprzęt, wnosisz istotny wkład w ochronę środowiska.
- Twoja gmina może poinformować Cię, gdzie w Twojej okolicy znaleźć wyznaczony punkt zbiórki odpadów.

PRACA

W mało prawdopodobnym przypadku awarii należy skontaktować się z obsługą klienta Bestron: www.bestron.com/service

Specyfikacja techniczna	
Model	ABP605
Zasilanie (V)	220-240V~
Częstotliwość (Hz)	50-60
Klasa bezpieczeństwa	I
Moc (W)	2000
Hałas (dB(A))	-
Maks. Pojemność	-
Maksymalny ciągły czas pracy (KB)	-
Wymiary (dł. x szer. x wys.) (cm)	110x25x12
Długość kabla (cm)	80

DZIAŁANIE — INFORMACJE OGÓLNE



- | | |
|---|--|
| <p>1. Uchwyt
 2. Płyta grillowa
 3. Gniazdo
 4. Pokrętko termostatu
 5. Lampka kontrolna temperatury</p> | <p>6. Wymowany termostat
 7. Przewód zasilający z wtyczką
 8. Rowek zbiorczy i tacka ociekowa
 9. Antypoślizgowe nóżki</p> |
|---|--|

OBSŁUGA - PRZED PIERWSZYM UŻYCIEM

1. Wyjmij grill z opakowania i usuń wszystkie materiały opakowaniowe.
2. Przed pierwszym użyciem urządzenia wyczyść płytę grillową (patrz rozdział „Czyszczenie i konserwacja”).

OSTRZEŻENIE:

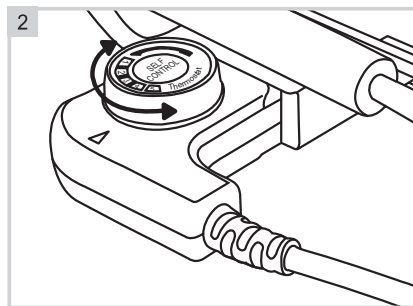
- Przy pierwszym włączeniu urządzenie może wydzielać niewielką ilość dymu i charakterystyczny zapach. Jest to normalne i samo ustąpi. Upewnij się, że urządzenie ma wystarczającą wentylację.
- Trzymaj ptaki domowe z dala od urządzenia, gdy jest ono używane. Opary wydzielające się z powłoki nieprzywierającej są szkodliwe dla ptaków.

EKSPLLOATACJA – PODGRZEWANIE

1. Postaw urządzenie na równej i odpornej na ciepło powierzchni.
2. Włóż całkowicie termostat do króćca przyłączeniowego płyty grillowej. Można używać wyłącznie dostarczonego przewodu z termostatem.
3. Włóż wtyczkę do gniazdka ściennego.
4. Ustawić pokrętko termostatu na żądanej temperaturze (pozycje 1 do 5). Lampka kontrolna na termostacie zaświeci się, sygnalizując, że element grzejny został włączony.

Pozycja Temperatura (°C)

- 1 ok. 180°C
- 2 ok. 200°C
- 3 ok. 220°C
- 4 ok. 240°C
- 5 ok. 260°C



5. Po odczekaniu kilku minut sprawdź, czy kontrolka zgasła.
6. Gdy kontrolka zgaśnie, urządzenie osiągnęło wymaganą temperaturę i jest gotowe do użycia. Podczas użytkowania element grzejny będzie się włączał i wyłączał, aby utrzymać stałą temperaturę płyty grillowej. W związku z tym lampka kontrolna będzie również czasami zapalona.

OPERACJA - GRILLOWANIE

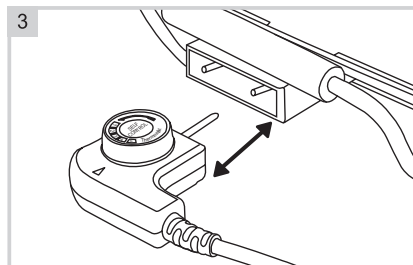
1. Poczekaj, aż płyta grillowa się rozgrzeje (patrz „Nagrzewanie”).
2. W razie potrzeby nasmaruj płytę grillową odrobiną oleju.
3. Połóż żywność, którą chcesz grillować, na płycie grillowej.
4. Grilluj potrawę, aż będzie ugotowana. Od czasu do czasu obracaj potrawę podczas grillowania, aby mieć pewność, że obie strony są równomiernie upieczone.
5. Zdejmij potrawę z płyty grillowej i połóż ją na talerzu. Dbać o siebie! Jedzenie jest gorące.

EKSPLOATACJA - PO UŻYCIU

1. Obróć pokrętkę termostatu do pozycji „0”.
2. Wymij wtyczkę z gniazdka ściennego.
3. Poczekaj, aż urządzenie całkowicie ostygnie.
4. Wymij termostat trzymając jedną ręką za uchwyt urządzenia, a drugą ręką wyciągając termostat z gniazdka. Upewnij się, że nie dotykasz metalowego gniazdka urządzenia; może być jeszcze gorąco. Zawsze trzymaj termostat za plastikową część.

OSTRZEŻENIE:

- Metalowy kołek zamontowany na termostacie może być bardzo gorący.



CZYSZCZENIE I KONSERWACJA

Po każdym użyciu wyczyść płytę grillową.

1. Wymij wtyczkę z gniazdka, poczekaj, aż urządzenie całkowicie ostygnie i wymij termostat z gniazdka.
2. Wyczyść płytę grillową i jej podstawę wilgotną szmatką, w razie potrzeby zwilżoną kilkoma kroplami płynu do mycia naczyń.
3. Dokładnie osusz płytę grillową i podstawę.

OSTRZEŻENIE:

- Przed przystąpieniem do czyszczenia sprawdź, czy urządzenie nie jest podłączone do prądu.
- Do czyszczenia urządzenia nigdy nie używaj żrących lub szorujących środków czyszczących ani ostrych przedmiotów (takich jak noże lub twarde szczotki).
- Nigdy nie zanurzaj gniazdka, wtyczki ani przewodu zasilającego w wodzie lub innym płynie.

SIGURNOSNE UPUTE

- Ovaj uređaj nije namijenjen za profesionalnu upotrebu, već je namijenjen za kućnu i sličnu upotrebu, kao što je kuhinja za osoblje, u trgovinama, uredima i drugim radnim okruženjima, od strane gostiju u hotelima, motelima i drugim stambenim okruženjima, u tipu Bed & Breakfast okoliša i farmi.
- Uvjerite se da mrežni napon odgovara naponu prikazanom na pločici s podacima.
- Aparat uvijek postavite na stabilnu i ravnu površinu gdje se ne može prevrnuti.
- Dijelovi ovog uređaja mogu postati topli ili vrući. Izbjegavajte opekline. Ne dirajte.
- Vaše ruke moraju biti suhe kada dodirujete ovaj uređaj, njegov kabel i utikač.
- Ovaj uređaj mora gubiti toplinu pa mu ostavite dovoljno prostora oko njega. Također ga nemojte prekrivati.
- Ovaj uređaj, kabel i utikač ne smiju doći u dodir s vodom, izvorima topline ili otvorenim plamenom.
- Ne dirajte ovaj uređaj ako je došao u kontakt s vodom. Odmah izvucite utikač iz utičnice.
- Nikada ne dopustite da kabel visi preko ruba sudopera, radne ploče ili stola.
- Uvijek izvucite utikač iz utičnice kada ne koristite električni uređaj.
- Izvucite utikač iz utičnice povlačenjem za sam utikač, a ne za kabel.
- Nemojte koristiti električni uređaj ako je kabel oštećen.
- Nemojte upravljati ovim uređajem s vanjskim timerom ili zasebnim sustavom daljinskog upravljanja.
- Ako je uređaj ili kabel neispravan, ne pokušavajte ga sami popraviti. Popravke uvijek prepustite kvalificiranom tehničaru. Mora ga zamijeniti proizvođač, pružatelj tehničkih usluga ili osoba s jednakim kvalifikacijama, kako bi se izbjegla svaka opasnost.
- Nemojte pomicati ovaj uređaj dok je uključen ili još vruć.
- Nikada ne koristite ovaj uređaj u blizini ptica. Pare koje se oslobađaju iz neprijanjajućeg sloja mogu uzrokovati stres ili još gore kod ptica.
- Ovaj uređaj smiju koristiti djeca starija od 8 godina i osobe sa smanjenim fizičkim, osjetilnim ili mentalnim sposobnostima ili nedostatkom iskustva i znanja ako su pod nadzorom ili su ih podučili u vezi s korištenjem uređaja na siguran način i razumiju opasnosti.
- Djeca ne smiju čistiti ili održavati uređaj osim ako su starija od 8 godina i pod nadzorom.
- Aparat i kabel držite izvan dohvata djece mlađe od 8 godina.
- Djeca se ne smiju igrati s uređajem.
- Uređaj držite samo za ručke. Svi metalni dijelovi mogu biti vrlo vrući.
- Nemojte koristiti oštre ili metalne predmete na ploči za roštilj, kamenoj ploči ili tavama. Oni će oštetiti neljepljivi premaz.

OKOLIŠ



Materijale za pakiranje kao što su plastične i kartonske kutije treba odlagati u za to predviđene spremnike.

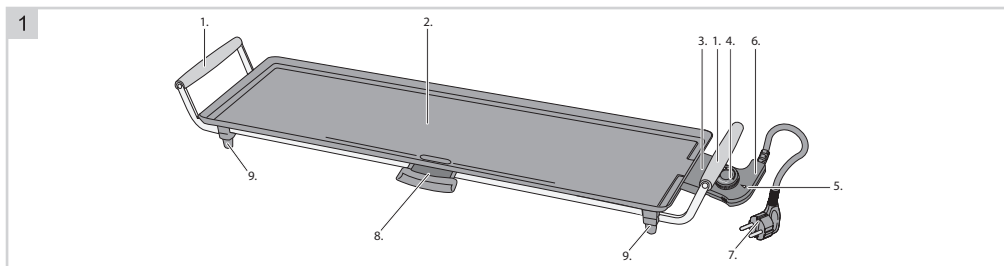
- Na kraju uporabe, ovaj proizvod nemojte odlagati s uobičajenim kućnim otpadom, već ga odnesite na sabirno mjesto za ponovnu uporabu električne i elektroničke opreme. Potražite simbol na proizvodu, korisničkom priručniku ili pakiranju koji označava vrstu otpada.
- Materijali se mogu koristiti kako je naznačeno. Pomažući nam da ponovno upotrijebimo i recikliramo materijale ili na drugi način recikliramo staru opremu, dajete važan doprinos zaštiti okoliša.
- Vaša općina vam može reći gdje možete pronaći određeno mjesto za prikupljanje otpada u vašem području.

RADITI

U malo vjerojatnom slučaju kvara, kontaktirajte Bestron korisničku službu: www.bestron.com/service

Tehničke specifikacije	
Model	ABP605
Napajanje (V)	220-240V~
Frekvencija (Hz)	50-60
Klasa sigurnosti	I
Snaga (W)	2000
Buka (dB(A))	-
Maksimalni kapacitet	-
Maksimalno kontinuirano vrijeme izvođenja KB	-
Dimenzije (D x Š x V) (cm)	110x25x12
Duljina kabela (cm)	80

OPERACIJA - OPĆE INFORMACIJE



- | | |
|--|---|
| <ul style="list-style-type: none"> 1. Ručka 2. Ploča za roštilj 3. Utičnica 4. Brojčanik termostata 5. Svjetlosni indikator, temperatura | <ul style="list-style-type: none"> 6. Odvojni termostat 7. Kabel za napajanje s utikačem 8. Utor za skupljanje i posuda za skupljanje 9. Neklizajuće noge |
|--|---|

RAD - PRIJE PRVE UPORABE

1. Izvadite roštilj iz pakiranja i uklonite sav materijal za pakiranje.
2. Očistite ploču za roštilj prije prve uporabe uređaja (pogledajte 'Čišćenje i održavanje').

UPOZORENJE:

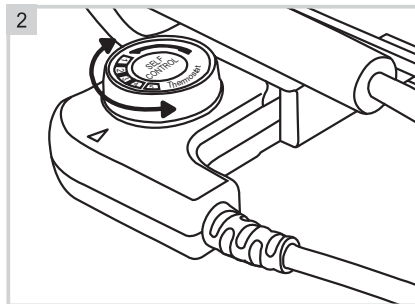
- Aparat može ispuštati malo dima i karakterističan miris kada ga uključite prvi put. To je normalno i prestat će samo od sebe. Provjerite ima li uređaj dovoljnu ventilaciju.
- Držite kućne ptice podalje od uređaja dok je u uporabi. Pare koje se oslobađaju iz neprijanjajućeg sloja štetne su za ptice.

RAD - PREDGRIJAVANJE

1. Stavite uređaj na ravnu površinu otpornu na toplinu.
2. Termostat do kraja umetnite u priključnu utičnicu ploče za roštilj. Smije se koristiti samo isporučeni kabel s termostatom.
3. Uključite utikač u zidnu utičnicu.
4. Podesite regulator termostata na željenu temperaturu (položaj od 1 do 5). Indikatorska lampica na termostatu će zasvijetliti kako bi pokazala da je grijači element uključen.

Temperatura položaja (°C)

- 1 cca. 180°C
- 2 cca. 200°C
- 3 cca. 220°C
- 4 cca. 240°C
- 5 cca. 260°C



5. Nakon što pričekate nekoliko minuta, provjerite je li svjetlo indikatora ugašeno.
6. Nakon što se lampica indikatora ugasi, uređaj je postigao potrebnu temperaturu i spreman je za upotrebu. Tijekom upotrebe grijači element će se uključivati i isključivati kako bi temperatura ploče za roštilj bila konstantna. Posljedično će i indikatorska lampica povremeno svijetliti.

RAD - ROŠTILJANJE

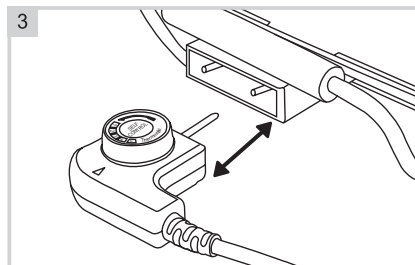
1. Ostavite ploču za roštilj da se prethodno zagrije (pogledajte 'Prethodno zagrijavanje').
2. Po potrebi ploču za roštilj namažite s malo ulja.
3. Hranu koju želite peći stavite na ploču za roštilj.
4. Pecite hranu dok ne bude kuhana. Povremeno preokrenite hranu dok se peče kako biste bili sigurni da su obje strane ravnomjerno pečene.
5. Uklonite hranu s ploče za roštilj i stavite je na tanjur. Čuvaj se! Hrana je vruća.

RAD - NAKON UPOTREBE

1. Okrenite regulator termostata na položaj "0".
2. Izvucite utikač iz zidne utičnice.
3. Pustite da se uređaj potpuno ohladi.
4. Uklonite termostat tako da jednom rukom držite ručku uređaja, a drugom rukom izvučete termostat iz utičnice. Pazite da ne dodirnete metalnu utičnicu uređaja; možda je još vruća. Termostat uvijek držite za plastični dio.

UPOZORENJE:

- Metalna igla postavljena na termostat može biti vrlo vruća.



ČIŠĆENJE I ODRŽAVANJE

Očistite ploču za roštilj nakon svake upotrebe.

1. Izvucite utikač iz zidne utičnice, ostavite uređaj da se potpuno ohladi i izvucite termostat iz utičnice.
2. Očistite ploču roštilja i podlogu vlažnom krpom, po potrebi navlaženom s nekoliko kapi sredstva za pranje posuđa.
3. Temeljito osušite ploču za roštilj i podlogu.

UPOZORENJE:

- Provjerite da uređaj nije priključen na napajanje prije nego što ga počnete čistiti.
- Nikada ne koristite korozivna sredstva za čišćenje ili sredstva za ribanje ili oštre predmete (kao što su noževi ili tvrde četke) za čišćenje uređaja.
- Nikada ne uranjajte utičnicu, termostat, utikač ili kabel za napajanje u vodu ili drugu tekućinu.

BEZPEČNOSTNÍ INSTRUKCE

- Tento spotřebič není určen pro profesionální použití, ale je určen pro domácí a podobné použití, jako jsou kuchyně pro zaměstnance, v obchodech, kancelářích a jiných pracovních prostředích, hosty v hotelech, motelech a jiných obytných prostředích, v prostředí typu Bed & Breakfast a farmy.
- Ujistěte se, že síťové napětí odpovídá napětí uvedenému na typovém štítku.
- Zařízení vždy umístěte na stabilní a rovný povrch, kde se nemůže převrátit.
- Části tohoto zařízení se mohou zahřát nebo zahřát. Vyvarujte se popálení. Nedotýkejte.
- Při manipulaci s tímto zařízením, jeho kabelem a zástrčkou musíte mít suché ruce.
- Toto zařízení musí ztrácet teplo, proto kolem něj ponechejte dostatek prostoru. Také to nezakrývejte.
- Toto zařízení, kabel a zástrčka nesmí přijít do kontaktu s vodou, zdroji tepla nebo otevřeným ohněm.
- Nedotýkejte se tohoto zařízení, pokud se dostalo do kontaktu s vodou. Ihned vytáhněte zástrčku ze zásuvky.
- Nikdy nenechávejte kabel viset přes okraj dřezu, pracovní desky nebo stolu.
- Pokud elektrický spotřebič nepoužíváte, vždy vytáhněte zástrčku ze zásuvky.
- Vytáhněte zástrčku ze zásuvky tahem za samotnou zástrčku, nikoli za kabel.
- Nepoužívejte elektrický spotřebič, pokud je kabel poškozen.
- Nepoužívejte toto zařízení s externím časovačem nebo samostatným systémem dálkového ovládní.
- Pokud je zařízení nebo kabel vadný, nepokoušejte se je sami opravit. Opravy vždy přenechejte kvalifikovanému technikovi. Musí být vyměněn výrobcem, poskytovatelem technických služeb nebo osobou se stejnou kvalifikací, aby se předešlo jakémukoli nebezpečí.
- Nepřesunujte toto zařízení, pokud je zapnuté nebo horké.
- Nikdy nepoužívejte toto zařízení v blízkosti ptáků. Výpary uvolňované z nepřilnavého povlaku mohou u ptáků způsobit stres nebo něco horšího.
- Toto zařízení mohou používat děti starší 8 let a osoby se sníženými fyzickými, smyslovými nebo duševními schopnostmi nebo s nedostatkem zkušeností a znalostí, pokud byly pod dohledem nebo byly poučeny o používání zařízení bezpečným způsobem a chápou související nebezpečí.
- Děti nesmějí zařízení čistit ani udržovat, pokud nejsou starší 8 let a nejsou pod dohledem.
- Udržujte zařízení a kabel mimo dosah dětí mladších 8 let.
- Děti si se spotřebičem nesmí hrát.
- Zařízení držte pouze za rukojeti. Všechny kovové části mohou být velmi horké.
- Na grilovací desku, kamennou grilovací desku nebo pánve nepoužívejte ostré nebo kovové předměty. Ty poškodí nepřilnavou vrstvu.

ŽIVOTNÍ PROSTŘEDÍ



Obalové materiály, jako jsou plastové a kartonové krabice, by měly být likvidovány v určených nádobách.

Po ukončení používání nelikvidujte tento výrobek s běžným domovním odpadem, ale odnechte jej na sběrné místo pro opětovné použití elektrických a elektronických zařízení. Na produktu, uživatelské příručce nebo obalu vyhledejte symbol, který označuje druh odpadu.

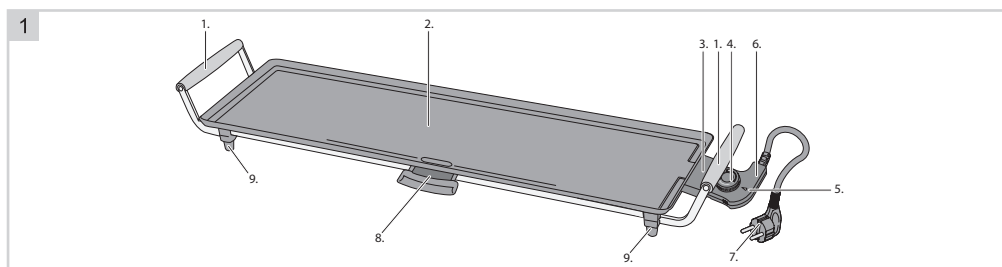
- Materiály mohou být použity, jak je uvedeno. Tím, že nám pomáháte znovu používat a recyklovat materiály nebo jinak recyklovat staré zařízení, významně přispíváte k ochraně životního prostředí.
- Vaše obec vám může sdělit, kde ve vaší oblasti najdete určené sběrné místo odpadu.

PRÁCE

V nepravděpodobném případě poruchy kontaktujte zákaznický servis Bestron: www.bestron.com/service

Technické specifikace	
Modelka	ABP605
Napájení (V)	220-240V~
Frekvence (Hz)	50-60
Bezpečnostní třída	I
Výkon (W)	2000
Hlučnost (dB(A))	-
Maximální kapacita	-
Maximální doba nepřetržitého provádění KB	-
Rozměry (D x Š x V) (cm)	110x25x12
Délka kabelu (cm)	80

PROVOZ - OBECNÉ INFORMACE



- | | |
|---|---|
| <ol style="list-style-type: none"> 1. Rukojeť 2. Grilovací deska 3. Zásuvka 4. Číselník termostatu 5. Kontrolka, teplota | <ol style="list-style-type: none"> 6. Odnímatelný termostat 7. Napájecí kabel se zástrčkou 8. Sběrná drážka a odkapávací miska 9. Protiskluzové nožičky |
|---|---|

PROVOZ - PŘED PRVNÍM POUŽITÍM

1. Vyjměte gril z obalu a odstraňte veškerý obalový materiál.
2. Před prvním použitím spotřebiče očistěte grilovací desku (viz „Čištění a údržba“).

VAROVÁNÍ:

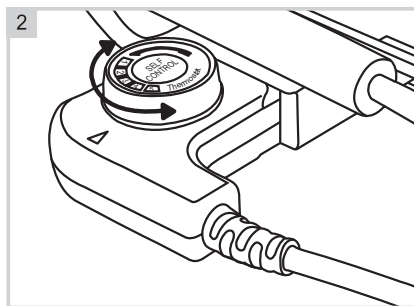
- Spotřebič může při prvním zapnutí vydávat malý kouř a charakteristický zápach. To je normální a přestane to samo. Zajistěte dostatečné větrání spotřebiče.
- Udržujte domácí ptáky mimo dosah spotřebiče, když je v provozu. Výpary uvolňované z nepřilnavého povlaku jsou pro ptáky škodlivé.

PROVOZ - PŘEDEHŘEV

1. Spotřebič postavte na rovný a žáruvzdorný povrch.
2. Termostat zcela zasuňte do přípojovacího hrdla grilovací desky. Lze použít pouze dodaný kabel s termostatem.
3. Zasuňte zástrčku do zásuvky.
4. Nastavte ovladač termostatu na požadovanou teplotu (poloha 1 až 5). Kontrolka na termostatu se rozsvítí, což znamená, že topné těleso bylo zapnuto.

Teplota polohy (°C)

- 1 cca. 180 °C
- 2 cca. 200 °C
- 3 cca. 220 °C
- 4 cca. 240 °C
- 5 cca. 260 °C



5. Po několika minutách zkontrolujte, zda kontrolka zhasla.
6. Jakmile kontrolka zhasne, spotřebič dosáhl požadované teploty a je připraven k použití. Během používání se topné těleso zapíná a vypíná, aby byla teplota grilovací desky konstantní. V důsledku toho se také občas rozsvítí kontrolka.

PROVOZ - GRILOVÁNÍ

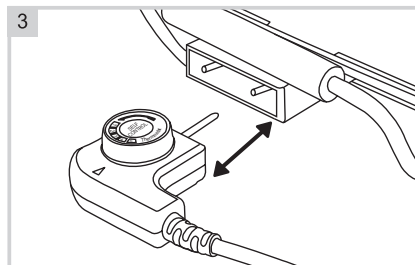
1. Nechte grilovací desku předehřát (viz „Předehřívání“).
2. V případě potřeby namažte grilovací desku trochou oleje.
3. Umístěte jídlo, které chcete grilovat, na grilovací desku.
4. Grilujte jídlo, dokud nebude uvařené. Během grilování jídlo občas otočte, aby byly obě strany propečené rovnoměrně.
5. Vyjměte jídlo z grilovací desky a položte na talíř. Opatruj se! Jídlo je horké.

PROVOZ - PO POUŽITÍ

1. Otočte knoflík termostatu do polohy „0“.
2. Vytáhněte zástrčku ze zásuvky.
3. Nechte spotřebič zcela vychladnout.
4. Vyjměte termostat tak, že jednou rukou uchopíte rukojeť spotřebiče a druhou rukou vytáhněte termostat ze zásuvky. Ujistěte se, že se nedotýkáte kovové zásuvky spotřebiče; může být ještě horko. Termostat vždy držte za plastovou část.

VAROVÁNÍ:

- Kovový kolík na termostatu může být velmi horký.



ČIŠTĚNÍ A ÚDRŽBA

Grilovací desku očistěte po každém použití.

1. Vytáhněte zástrčku ze zásuvky, nechte spotřebič zcela vychladnout a vytáhněte termostat ze zásuvky.
2. Očistěte grilovací desku a základnu vlhkým hadříkem, v případě potřeby navlhčeným několika kapkami mycího prostředku.
3. Grilovací desku a základnu důkladně osušte.

VAROVÁNÍ:

- Než začnete čistit spotřebič, ujistěte se, že není připojen k elektrické síti.
- K čištění spotřebiče nikdy nepoužívejte žíravé nebo drhnuocí čisticí prostředky nebo ostré předměty (jako jsou nože nebo tvrdé kartáče).
- Nikdy neponořujte zásuvku, termostat, zástrčku nebo napájecí kabel do vody nebo jiné kapaliny.

BEZPEČNOSTNÉ INŠTRUKCIE

- Tento spotrebič nie je určený na profesionálne použitie, ale je určený na domáce a podobné použitie, ako sú kuchyne pre zamestnancov, v obchodoch, kanceláriách a iných pracovných prostrediach, hostí v hoteloch, moteloch a iných obytných prostrediach, v prostredí typu Bed & Breakfast a farmy.
- Uistite sa, že sieťové napätie zodpovedá napätiu uvedenému na typovom štítku.
- Zariadenie vždy umiestnite na stabilný a rovný povrch, kde sa nemôže prevrátiť.
- Časť tohto zariadenia sa môžu zahriať alebo zahriať. Vyvarujte sa popáleniu. Nedotýkajte.
- Pri manipulácii s týmto zariadením, jeho káblom a zástrčkou musíte mať suché ruky.
- Toto zariadenie musí strácať teplo, preto okolo neho ponechajte dostatok priestoru. Tiež to nezakrývajte.
- Toto zariadenie, kábel a zástrčka nesmú prísť do kontaktu s vodou, zdrojmi tepla alebo otvoreným ohňom.
- Nedotýkajte sa tohto zariadenia, pokiaľ sa dostalo do kontaktu s vodou. Ihneď vyťahnite zástrčku zo zásuvky.
- Nikdy nenechávajte kábel visieť cez okraj drezu, pracovnej dosky alebo stola.
- Pokiaľ elektrický spotrebič nepoužívate, vždy vyťahnite zástrčku zo zásuvky.
- Vyťahnite zástrčku zo zásuvky ťahom za samotnú zástrčku, nie za kábel.
- Nepoužívajte elektrický spotrebič, pokiaľ je kábel poškodený.
- Nepoužívajte toto zariadenie s externým časovačom alebo samostatným systémom diaľkového ovládania.
- Ak je zariadenie alebo kábel chybný, nepokúšajte sa ho sami opraviť. Opravy vždy prenechajte kvalifikovanému technikovi. Musí byť vymenený výrobcom, poskytovateľom technických služieb alebo osobou s rovnakou kvalifikáciou, aby sa predišlo akémukoľvek nebezpečenstvu.
- Nepresúvajte toľto zariadenie, ak je zapnuté alebo horúce.
- Nikdy nepoužívajte toto zariadenie v blízkosti vtákov. Výpary uvoľňované z neprilnavého povlaku môžu u vtákov spôsobiť stres alebo niečo horšie.
- Toto zariadenie môžu používať deti staršie ako 8 rokov a osoby so zníženými fyzickými, zmyslovými alebo duševnými schopnosťami alebo s nedostatkom skúseností a znalostí, pokiaľ boli pod dohľadom alebo boli poučené o používaní zariadenia bezpečným spôsobom a chápu súvisiace nebezpečenstvo.
- Deti nesmú zariadenie čistiť ani udržiavať, pokiaľ nie sú staršie ako 8 rokov a nie sú pod dohľadom.
- Udržujte zariadenie a kábel mimo dosahu detí mladších ako 8 rokov.
- Deti sa so spotrebičom nesmú hrať.
- Zariadenie držte iba za rukoväť. Všetky kovové časti môžu byť veľmi horúce.
- Na grilovacu platňu, kamennú grilovacu platňu alebo panvice nepoužívajte ostré alebo kovové predmety. Tie poškodia neprilnavý povlak.

ŽIVOTNÉ PROSTREDIE



Obalové materiály, ako sú plastové a kartónové krabice, by mali byť likvidované v určených nádobách.

Po ukončení používania nelikvidujte tento výrobok s bežným domovým odpadom, ale odneste ho na zberné miesto pre opätovné použitie elektrických a elektronických zariadení. Na produkte, užívateľskej príručke alebo obale vyhľadajte symbol, ktorý označuje druh odpadu.

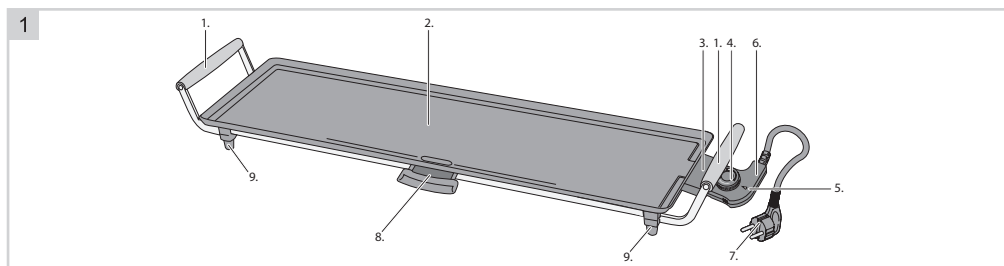
- Materiály môžu byť použité, ako je uvedené. Tým, že nám pomáhate znovu používať a recyklovať materiály alebo inak recyklovať staré zariadenia, významne prispievate k ochrane životného prostredia.
- Vaša obec vám môže oznámiť, kde vo vašej oblasti nájdete určené zberné miesto odpadu.

PRÁCA

V nepravdepodobnom prípade poruchy kontaktujte zákaznícky servis Bestron: www.bestron.com/service

Technické špecifikácie	
Modelka	ABP605
Napájanie (V)	220-240V~
Frekvencia (Hz)	50-60
Bezpečnostná trieda	I
Výkon (W)	2000
Hlučnosť (dB(A))	-
Maximálna kapacita	-
Maximálna doba nepretržitého vykonávania KB	-
Rozmery (D x Š x V) (cm)	110x25x12
Dĺžka kábla (cm)	80

PREVÁDZKA - VŠEOBECNÉ INFORMÁCIE



- | | |
|--|---|
| <ol style="list-style-type: none"> 1. Rukoväť 2. Grilovacia doska 3. Zásuvka 4. Číselník termostatu 5. Kontrolka, teplota | <ol style="list-style-type: none"> 6. Odnímateľný termostat 7. Napájaci kábel so zástrčkou 8. Zberná drážka a odkvapkávacia miska 9. Protišmykové nožičky |
|--|---|

PREVÁDZKA - PRED PRVÝM POUŽITÍM

1. Vyberte gril z obalu a odstráňte všetky obalové materiály.
2. Pred prvým použitím spotrebiča vyčistite grilovaciu platňu (pozri „Čistenie a údržba“).

POZOR:

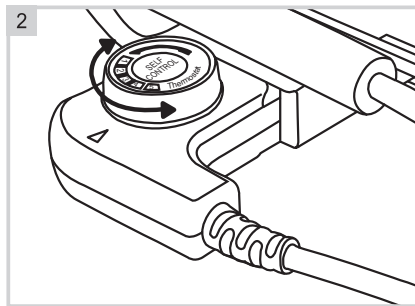
- Spotrebič môže pri prvom zapnutí vydávať mierny dym a charakteristický zápach. To je normálne a prestane to samo. Uistite sa, že spotrebič má dostatočné vetranie.
- Počas používania držte domáce vtáky mimo dosahu spotrebiča. Výpary uvoľňované z nepríľnavého povlaku sú pre vtáky škodlivé.

PREVÁDZKA - PREDHRIEVANIE

1. Spotrebič postavte na rovný a tepelne odolný povrch.
2. Termostat úplne zasuňte do pripojovacieho hrdla grilovacej dosky. Smie byť použitý len dodaný kábel s termostatom.
3. Zasuňte zástrčku do zásuvky.
4. Nastavte ovládač termostatu na požadovanú teplotu (pozícia 1 až 5). Kontrolka na termostate sa rozsvieti, čo znamená, že vykurovacie teleso bolo zapnuté.

Teplota polohy (°C)

- 1 cca. 180 °C
- 2 cca. 200 °C
- 3 cca. 220 °C
- 4 cca. 240 °C
- 5 cca. 260 °C



5. Po niekoľkých minútach skontrolujte, či kontrolka zhasla.
6. Keď kontrolka zhasne, spotrebič dosiahol požadovanú teplotu a je pripravený na použitie. Počas používania sa ohrievacie teleso zapína a vypína, aby sa teplota grilovacej dosky udržala konštantná. V dôsledku toho sa príležitostne rozsvieti aj kontrolka.

PREVÁDZKA - GRILOVANIE

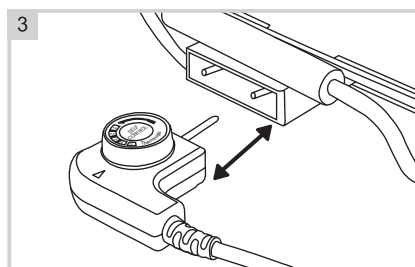
1. Nechajte grilovaciu platňu predhriať (pozri „Predhriatie“).
2. V prípade potreby namažte grilovaciu platňu trochu oleja.
3. Položte jedlo, ktoré chcete grilovať, na grilovaciu platňu.
4. Jedlo grilujte, kým nie je uvarené. Jedlo počas grilovania občas otočte, aby ste zaistili, že sú obe strany prepečené rovnomerne.
5. Vyberte jedlo z grilovacej platne a položte na tanier. opatruj sa! Jedlo je horúce.

PREVÁDZKA - PO POUŽITÍ

1. Otočte ovládač termostatu do polohy „0“.
2. Vytiahnite zástrčku zo zásuvky.
3. Nechajte spotrebič úplne vychladnúť.
4. Demontujte termostat tak, že jednou rukou uchopíte rukoväť spotrebiča a druhou rukou vytiahnete termostat zo zásuvky. Uistite sa, že sa nedotýkate kovovej zásuvky spotrebiča; môže byť ešte horúco. Termostat vždy držte za plastovú časť.

POZOR:

- Kovový kolík na termostate môže byť veľmi horúci.



ČISTENIE A ÚDRŽBA

Po každom použití vyčistite grilovaciu platňu.

1. Vytiahnite zástrčku zo zásuvky, nechajte spotrebič úplne vychladnúť a vytiahnite termostat zo zásuvky.
2. Grilovaciu platňu a základňu očistíte vlhkou handričkou, v prípade potreby navlhčenou niekoľkými kvapkami saponátu.
3. Grilovaciu platňu a základňu dôkladne osušte.

POZOR:

- Pred čistením skontrolujte, či spotrebič nie je pripojený k zdroju napájania.
- Na čistenie spotrebiča nikdy nepoužívajte korozívne čistiace prostriedky alebo ostré predmety (ako nože alebo tvrdé kefy).
- Nikdy neponárajte zásuvku, termostat, zástrčku alebo napájací kábel do vody alebo inej tekutiny.

INSTRUCIUNI DE SIGURANTA

- Acest aparat nu este destinat utilizării profesionale, dar este destinat utilizării casnice și similare, cum ar fi bucătăriile angajaților, magazinele, birourile și alte medii de lucru, oaspeții din hoteluri, moteluri și alte medii rezidențiale, medii de tip Bed & Breakfast și ferme.
- Asigurați-vă că tensiunea rețelei corespunde tensiunii indicate pe plăcuța de identificare.
- Așezați întotdeauna dispozitivul pe o suprafață stabilă și plană, unde nu se poate răsturna.
- Părțile acestui dispozitiv pot deveni calde sau fierbinți. Evitați arsurile. Nu atingeți.
- Țineți-vă mâinile uscate când manipulați acest dispozitiv, cablul și ștecherul acestuia.
- Acest dispozitiv trebuie să piardă căldură, așa că lăsați suficient spațiu în jurul lui. Nici nu-l acoperi.
- Acest dispozitiv, cablul și ștecherul nu trebuie să intre în contact cu apa, surse de căldură sau flăcări deschise.
- Nu atingeți acest dispozitiv în timp ce acesta a intrat în contact cu apa. Scoateți imediat ștecherul din priză.
- Nu lăsați niciodată cablul să atârne peste marginea unei chiuvete, blatului de lucru sau mesei.
- Când nu utilizați un aparat electric, scoateți întotdeauna ștecherul din priză.
- Scoateți ștecherul din priză trăgând de ștecher în sine, nu de cablu.
- Nu folosiți aparatul electric dacă cablul este deteriorat.
- Nu utilizați acest dispozitiv cu un temporizator extern sau cu un sistem separat de telecomandă.
- Dacă dispozitivul sau cablul este defect, nu încercați să îl reparați singur. Lăsați întotdeauna reparațiile unui tehnician calificat. Trebuie înlocuit de către producător, furnizorul de servicii tehnice sau o persoană la fel de calificată pentru a evita orice pericol.
- Nu mutați acest dispozitiv când este pornit sau fierbinte.
- Nu utilizați niciodată acest dispozitiv lângă păsări. Aburii eliberați de stratul antiaderent pot provoca stres păsărilor sau mai rău.
- Acest dispozitiv poate fi utilizat de copii cu vârsta peste 8 ani și de persoane cu capacități fizice, senzoriale sau mentale reduse sau cu lipsă de experiență și cunoștințe, atâta timp cât au fost supravegheați sau instruiți cu privire la utilizarea dispozitivului într-un mod sigur și înțelege pericolele implicate.
- Copiii nu trebuie să curețe sau să întrețină dispozitivul decât dacă au peste 8 ani și sunt sub supraveghere.
- Nu lăsați dispozitivul și cablul la îndemâna copiilor sub 8 ani.
- Copiii nu se vor juca cu aparatul.
- Țineți dispozitivul doar de mâner. Toate piesele metalice pot fi foarte fierbinți.
- Nu folosiți obiecte ascuțite sau metalice pe placa grătarului, pe placa grătarului din piatră sau pe tigăi. Acestea vor deteriora stratul antiaderent.

MEDIU INCONJURATOR



Materialele de ambalare, cum ar fi cutiile de plastic și carton, trebuie aruncate în containere desemnate.

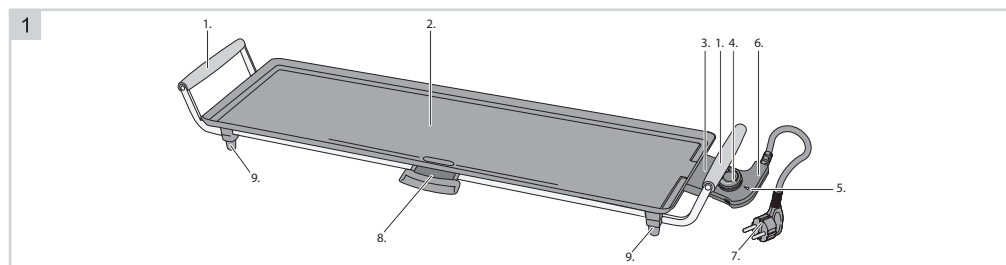
- După utilizare, nu aruncați acest produs împreună cu deșeurile menajere normale, ci duceți-l la un punct de colectare pentru reutilizarea echipamentelor electrice și electronice. Căutați simbolul care indică tipul de deșeu pe produs, manual de utilizare sau ambalaj.
- Materialele pot fi folosite conform indicațiilor. Ajutându-ne să reutilizăm și să reciclăm materialele sau să reciclăm în alt mod echipamentele vechi, aduci o contribuție semnificativă la protecția mediului.
- Municipality dumneavoastră vă poate spune unde puteți găsi un punct de colectare a deșeurilor desemnat în zona dumneavoastră.

MUNCĂ

În cazul puțin probabil al unei defecțiuni, contactați Serviciul Clienți Bestron: www.bestron.com/service

Specificatii tehnice	
Modelka	ABP605
Alimentare (V)	220-240V~
Frecvență (Hz)	50-60
Clasa de securitate	I
Putere (W)	2000
Nivel de zgomot (dB(A))	-
Capacitate maximă	-
Timp maxim de execuție continuă a KB	-
Dimensiuni (L x l x H) (cm)	110x25x12
Lungimea cablului (cm)	80

FUNȚIONARE - INFORMAȚII GENERALE



- | | |
|---|---|
| <ol style="list-style-type: none"> 1. Mâner 2. Farfurie pentru gratar 3. Priză 4. Cadran termostat 5. Indicator luminos, temperatură | <ol style="list-style-type: none"> 6. Termostat detasabil 7. Cablu de alimentare cu priză 8. Canal de colectare și tavă de picurare 9. Picioare antiderapante |
|---|---|

FUNȚIONARE - ÎNAINTE DE PRIMA UTILIZARE

1. Scoateți grătarul din ambalaj și îndepărtați toate materialele de ambalare.
2. Curățați placa grătarului înainte de a utiliza aparatul pentru prima dată (vezi „Curățare și întreținere”).

AVERTIZARE:

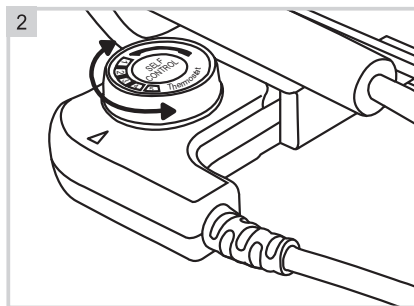
- Aparatul poate scoate puțin fum și un miros caracteristic atunci când îl porniți pentru prima dată. Acest lucru este normal și se va opri de la sine. Asigurați-vă că aparatul are suficientă ventilație.
- Țineți păsările de casă departe de aparat când acesta este în funcțiune. Vaporii eliberați de stratul antiaderent sunt nocivi pentru păsări.

FUNȚIONARE - PREÎNCĂLZIRE

1. Puneți aparatul pe o suprafață plană și rezistentă la căldură.
2. Introduceți termostatul complet în priză de conectare a plăcii grătarului. Se poate folosi numai cablul furnizat cu termostat.
3. Puneți ștecherul în priză de perete.
4. Reglați selectorul termostatului la temperatura dorită (pozițiile de la 1 la 5). Indicatorul luminos de pe termostat se va aprinde pentru a arăta că elementul de încălzire a fost pornit.

Temperatura de poziție (°C)

- 1 aprox. 180°C
- 2 aprox. 200°C
- 3 aprox. 220°C
- 4 aprox. 240°C
- 5 aprox. 260°C



5. După câteva minute, verificați dacă indicatorul luminos este stins.
6. Odată ce indicatorul luminos s-a stins, aparatul a atins temperatura necesară și este gata de utilizare. În timpul utilizării, elementul de încălzire se va porni și se va opri pentru a menține constantă temperatura plăcii grătarului. În consecință, indicatorul luminos se va aprinde ocazional.

OPERARE - GRĂȚAR

1. Lăsați placa grătarului să se preîncălzească (consultați „Preîncălzire”).
2. Dacă este necesar, ungeți placa grătarului cu puțin ulei.
3. Așezați alimentele pe care doriți să le grățați pe farfuria pentru grătar.
4. Măncarea la grătar până când este gătită. Întoarceți mâncarea ocazional în timp ce este prăjită pentru a vă asigura că ambele părți sunt găsite uniform.
5. Scoateți alimentele din farfuria pentru grătar și puneți-le pe o farfurie. Ai grijă! Măncarea este fierbinte.

FUNȚIONARE - DUPĂ UTILIZARE

1. Rotiți selectorul termostatului în poziția „0”.
2. Scoateți ștecherul din priză de perete.
3. Lăsați aparatul să se răcească complet.
4. Scoateți termostatul ținând mânerul aparatului cu o mână și trăgând termostatul din priză cu cealaltă mână. Asigurați-vă că nu atingeți priza metalică a aparatului; poate fi încă fierbinte. Țineți întotdeauna termostatul de secțiunea din plastic.

AVERTIZARE:

- Știftul metalic montat pe termostat poate fi foarte fierbinte.

CURATENIE SI MENTENANTA

Curățați placa grătarului după fiecare utilizare.

1. Scoateți ștecherul din priză, lăsați aparatul să se răcească complet și scoateți termostatul din priză.
2. Curățați placa grătarului și baza cu o cârpă umedă, umezită dacă este necesar cu câteva picături de detergent de vase.
3. Uscați bine placa grătarului și baza.

AVERTIZARE:

- Verificați dacă aparatul nu este conectat la sursa de alimentare înainte de a începe să îl curățați.
- Nu utilizați niciodată agenți de curățare corozivi sau curățați sau obiecte ascuțite (cum ar fi cuțite sau perii dure) pentru a curăța aparatul.
- Nu scufundați niciodată priza, termostatul, ștecherul sau cablul de alimentare în apă sau alt lichid.

ИНСТРУКЦИИ ЗА БЕЗОПАСНОСТ

- Този уред не е предназначен за професионална употреба, но е предназначен за домашна и подобна употреба като кухни за служители, магазини, офиси и други работни среди, гости в хотели, мотели и други жилищни среди, места за нощувка и закуска и ферми.
- Уверете се, че мрежовото напрежение отговаря на напрежението, посочено на табелката с данни.
- Винаги поставяйте устройството върху стабилна, равна повърхност, където не може да се преобърне.
- Части от това устройство може да станат топли или горещи. Избягвайте изгаряния. Не докосвайте.
- Пазете ръцете си сухи, когато боравите с това устройство, неговия кабел и щепсел.
- Това устройство трябва да губи топлина, така че оставете достатъчно място около него. Дори не го покривайте.
- Това устройство, кабелът и щепселът не трябва да влизат в контакт с вода, източници на топлина или открит пламък.
- Не докосвайте това устройство, докато е в контакт с вода. Незабавно извадете щепсела от контакта.
- Никога не оставяйте кабела да виси над ръба на мивка, плот или маса.
- Когато не използвате електрически уред, винаги изваждайте щепсела от контакта.
- Извадете щепсела от контакта, като издърпате самия щепсел, а не кабела.
- Не използвайте електрическия уред, ако кабелът е повреден.
- Не използвайте това устройство с външен таймер или отделна система за дистанционно управление.
- Ако устройството или кабелът са дефектни, не се опитвайте да ги ремонтирате сами. Винаги оставяйте ремонта на квалифициран техник. трябва да бъде сменен от производителя, доставчика на услуги или лице с подобна квалификация, за да се избегнат всякакви опасности.
- Не местете това устройство, когато е включено или горещо.
- Никога не използвайте това устройство в близост до птици. Изпаренията, отделяни от незалепащото покритие, могат да причинят стрес на птиците или дори по-лошо.
- Това устройство може да се използва от деца на възраст над 8 години и от лица с намалени физически, сетивни или умствени способности или липса на опит и знания, стига да са били наблюдавани или инструктирани как да използват устройството по безопасен начин и разбира свързаните с това опасности.
- Децата не трябва да почистват или поддържат устройството, освен ако не са на възраст над 8 години и са под наблюдение.
- Пазете устройството и кабела далеч от обсега на деца под 8 години.
- Децата не трябва да си играят с уреда.
- Дръжте устройството само за дръжките. Всички метални части могат да бъдат много горещи.
- Не използвайте остри или метални предмети върху грил плочата, каменната скара или тиганите. Те ще повредят незалепащото покритие.

ЗАОБИКАЛЯЩА СРЕДА



Опаковъчните материали като пластмасови кутии и картон трябва да се изхвърлят в определени контейнери.

След употреба не изхвърляйте този продукт с обикновените битови отпадъци, а го занесете в събирателен пункт за повторна употреба на електрическо и електронно оборудване. Потърсете символа, указващ вида на отпадъците върху продукта, ръководството за употреба или опаковката.

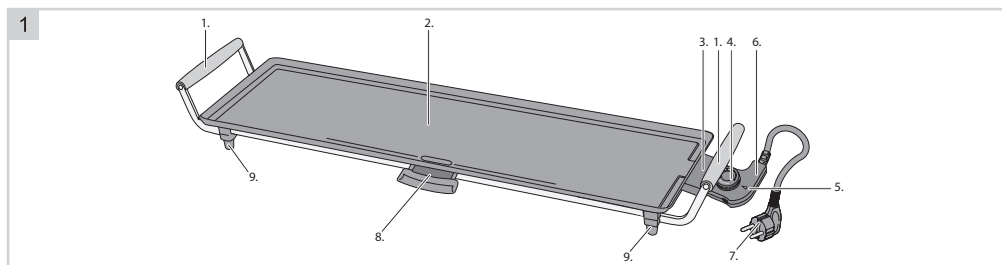
- Материалите могат да се използват според указанията. Като ни помагате да използваме повторно и рециклираме материали или по друг начин да рециклираме старо оборудване, вие допринасяте значително за опазването на околната среда.
- Вашата община може да ви каже къде да намерите определен пункт за събиране на отпадъци във вашия район..

РАБОТАТА

В малко вероятния случай на повреда, свържете се с отдела за обслужване на клиенти на Bestron: www.bestron.com/service

Технически спецификации	
Модел	ABP605
Мощност (V)	220-240V~
Честота (Hz)	50-60
Клас на сигурност	I
Мощност (W)	2000
Ниво на шум (dB(A))	-
Максимален капацитет	-
Максимално време за непрекъснато изпълнение на KB	-
Размери (Д x Ш x В) (cm)	110x25x12
Дължина на кабела (cm)	80

ОПЕРАЦИЯ - ОБЩА ИНФОРМАЦИЯ



- | | |
|--|---|
| <ol style="list-style-type: none"> 1. Дръжка 2. Грил плоча 3. Гнездо 4. Циферблат на термостата 5. Светлинен индикатор, температура | <ol style="list-style-type: none"> 6. Подвижен термостат 7. Захранващ кабел с щепсел 8. Събирателен жлеб и тава за отцеждане 9. Неплъзгащи се крачета |
|--|---|

ЕКСПЛОАТАЦИЯ - ПРЕДИ ПЪРВА УПОТРЕБА

1. Извадете решетката от опаковката и отстранете всички опаковъчни материали.
2. Почистете грил плочата, преди да използвате уреда за първи път (вижте „Почистване и поддръжка“).

ВНИМАНИЕ:

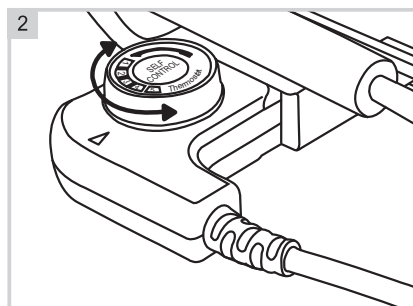
- Уредът може да отдели малко дим и характерна миризма, когато го включите за първи път. Това е нормално и ще спре от само себе си. Уверете се, че уредът има достатъчна вентилация.
- Дръжте домашните птици далеч от уреда, когато се използва. Изпаренията, отделени от незалепващото покритие, са вредни за птиците.

РАБОТА - ПОДГРЯВАНЕ

1. Поставете уреда върху равна и топлоустойчива повърхност.
2. Поставете термостата докрай в гнездото за свързване на плочата за скара. Може да се използва само предоставеният кабел с термостат.
3. Поставете щепсела в контакта.
4. Настройте регулатора на термостата на желаната температура (позиция 1 до 5). Светлиният индикатор на термостата ще светне, за да покаже, че нагревателният елемент е включен.

Позиционна температура (°C)

- 1 припл. 180°C
- 2 припл. 200°C
- 3 припл. 220°C
- 4 припл. 240°C
- 5 припл. 260°C



5. След като изчакате няколко минути, проверете дали светлиният индикатор е изгаснал.
6. След като светлиният индикатор изгасне, уредът е достигнал необходимата температура и е готов за употреба. По време на употреба нагревателният елемент ще се включва и изключва, за да поддържа температурата на грил плочата постоянна. Следователно светлиният индикатор също понякога ще свети.

ОПЕРАЦИЯ - ГРИЛ

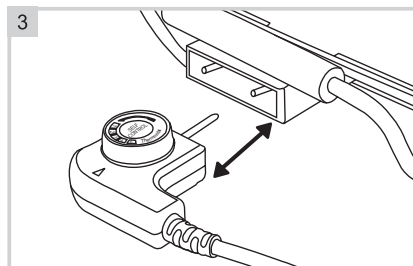
1. Оставете грил плочата да се загрее предварително (вижте „Предварително загряване“).
2. Ако е необходимо, намажете грил плочата с малко масло.
3. Поставете храната, която желаете да печете, върху плочата за скара.
4. Печете храната на скара до готовност. Обръщайте храната от време на време, докато се пече на скара, за да сте сигурни, че и двете страни са равномерно изпечени.
5. Извадете храната от грил плочата и я поставете върху чиния. Пази се! Храната е топла.

ЕКСПЛОАТАЦИЯ - СЛЕД УПОТРЕБА

1. Завъртете регулатора на термостата на позиция “0”.
2. Извадете щепсела от контакта.
3. Оставете уреда да се охлади напълно.
4. Отстранете термостата, като хванете дръжката на уреда с една ръка и издърпайте термостата от гнездото с другата ръка. Уверете се, че не докосвате металния контакт на уреда; може още да е горещо. Винаги дръжте термостата за пластмасовата част.

ВНИМАНИЕ:

- Металният щифт, монтиран към термостата, може да бъде много горещ.



ПОЧИСТВАНЕ И ПОДДРЪЖКА

Почиствайте грил плочата след всяка употреба.

1. Извадете щепсела от контакта, оставете уреда да се охлади напълно и извадете термостата от контакта.
2. Почистете грил плочата и основата с влажна кърпа, ако е необходимо, навлажнена с няколко капки препарат за миене на съдове.
3. Подсушете добре грил плочата и основата.

ВНИМАНИЕ:

- Уверете се, че уредът не е свързан към захранването, преди да започнете да го почиствате.
- Никога не използвайте корозивни или търкащи почистващи препарати или остри предмети (като ножове или твърди четки) за почистване на уреда.
- Никога не потапяйте контакта, термостата, щепсела или захранващия кабел във вода или друга течност.

SÄKERHETS INSTRUKTIONER

- Denna apparat är inte avsedd för professionell användning, men är avsedd för hushållsbruk och liknande användning, såsom i personalkök, i butiker, kontor och andra arbetsmiljöer, av gäster på hotell, motell och andra bostadsmiljöer, i Bed & Breakfast-typ miljöer och gårdar.
- Se till att nätspänningen stämmer överens med spänningen som visas på typskylten.
- Installera alltid apparaten på en stabil och jämn yta där den inte kan välta.
- Delar av denna apparat kan bli varma eller varma. Undvik att bränna dig. Rör inte.
- Dina händer måste vara torra när du rör vid denna apparat, det är sladd och kontakt.
- Denna apparat måste förlora sin värme så ge den tillräckligt med utrymme runt den. Täck den inte heller.
- Denna apparat, sladden och kontakten får inte komma i kontakt med vatten, värmekällor eller öppen låga.
- Rör inte den här enheten om den har kommit i kontakt med vatten. Dra omedelbart ut kontakten ur uttaget.
- Låt aldrig sladden hänga över kanten på diskbänken, bänkskivan eller bordet.
- Ta alltid ur kontakten ur uttaget när du inte använder den elektriska apparaten.
- Ta ur kontakten ur uttaget genom att dra i själva kontakten och inte i sladden.
- Använd inte den elektriska apparaten om sladden är skadad.
- Använd inte denna apparat med en extern timer eller separat fjärrkontrollsystem.
- Om apparaten eller sladden är defekt, försök inte reparera den själv. Låt alltid reparationer utföras av en kvalificerad tekniker. Den måste bytas ut av tillverkaren, en teknisk tjänsteleverantör eller en person med motsvarande kvalifikationer för att undvika fara.
- Flytta inte den här enheten när den är påslagen eller fortfarande het.
- Använd aldrig denna enhet nära fåglar. Ångorna som frigörs från non-stick-beläggningen kan orsaka stress eller värre hos fåglar.
- Denna apparat kan användas av barn från 8 år och uppåt och personer med nedsatt fysisk, sensorisk eller mental förmåga eller bristande erfarenhet och kunskap om de har fått övervakning eller instruktioner om hur man använder apparaten på ett säkert sätt och förstår faror.
- Barn får inte rengöra eller underhålla apparaten om de inte är över 8 år och övervakade.
- Förvara apparaten och sladden utom räckhåll för barn under 8 år.
- Barn ska inte leka med apparaten.
- Håll endast enheten i handtagen. Alla metalldelar kan vara mycket varma.
- Använd inte vassa eller metallföremål på grillplattan, stengrillplattan eller stekpannor. Dessa kommer att skada non-stick-beläggningen.

MILJÖ



Kassera förpackningsmaterial som plast- och kartonger i avsedda behållare. Kasta inte denna produkt som vanligt hushållsavfall vid slutet av dess livslängd, utan lämna in den på en samlingsplats för återanvändning av elektrisk och elektronisk utrustning. Leta efter symbolen på produkten, bruksanvisningen eller förpackningen som visar typen av avfall.

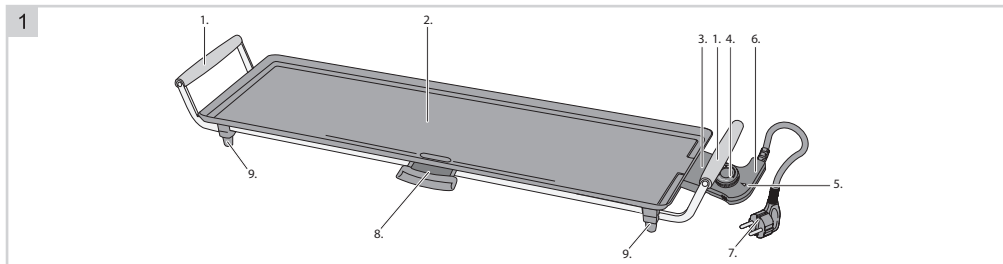
- Materialen kan användas enligt anvisningarna. Genom att hjälpa oss att återanvända och bearbeta materialen eller på annat sätt återvinna den gamla utrustningen kommer du att göra ett viktigt bidrag till skyddet av miljön.
- Din kommun kan berätta var du hittar den anvisade avfallsuppsamlingsplatsen i ditt område.

SERVICE

I den osannolika händelsen av ett fel, vänligen kontakta Bestron kundtjänst: www.bestron.com/service

Tekniska specifikationer	
Modell	ABP605
Elnät (V)	220-240V~
Frekvens (Hz)	50-60
Säkerhetsklass	I
Effekt (Watt)	2000
Brus (dB(A))	-
Max. Kapacitet	-
Maximal kontinuerlig drifttid (KB)	-
Mått (L x B x H) (cm)	110x25x12
Kabellängd (cm)	80

DRIFT - Allmän



- 1. Handtag**
- 2. Grillplåt**
- 3. Uttag**
- 4. Termostatratt**
- 5. Indikeringslampa, temperatur**
- 6. Avtagbar termostat**
- 7. Nätsladd med stickpropp**
- 8. Uppsamlingspår och droppbricka**
- 9. Halkfria fötter**

DRIFT - Före första användningen

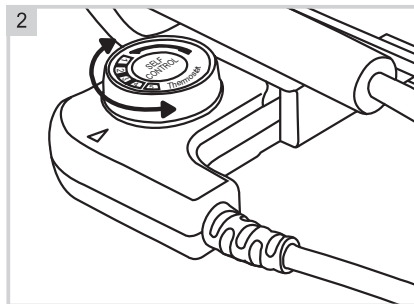
1. Ta bort grillen ur förpackningen och ta bort allt förpackningsmaterial.
2. Rengör grillplattan innan du använder apparaten för första gången (se 'Rengöring och underhåll').

WARNING:

- Apparaten kan avge lite rök och en karakteristisk lukt när du slår på den för första gången. Detta är normalt och kommer att sluta av sig själv. Se till att apparaten har tillräcklig ventilation.
- Håll husfåglar borta från apparaten när den används. Ängorna som frigörs från non-stick-beläggningen är skadliga för fåglar.

DRIFT - Förvärmning

1. Ställ apparaten på en jämn och värmebeständig yta.
2. Sätt in termostaten helt i grillplattans anslutningsuttag. Endast den medföljande sladden med termostat får användas.
3. Sätt i kontakten i vägguttaget.
4. Justera termostatratten till önskad temperatur (position 1 till 5). Indikeringslampan på termostaten kommer att tändas för att visa att värmeelementet är påslaget.



Positions temperatur (°C)

- 1 ca. 180°C
- 2 ca. 200°C
- 3 ca. 220°C
- 4 ca. 240°C
- 5 ca. 260°C

5. Efter att ha väntat några minuter kontrollera om kontrolllampan är släckt.
6. När indikeringslampan har slocknat har apparaten uppnått önskad temperatur och är klar att användas. Under användning slås värmeelementet på och av för att hålla temperaturen på grillplattan konstant. Följaktligen kommer även kontrolllampan att tändas ibland.

DRIFT - Grillning

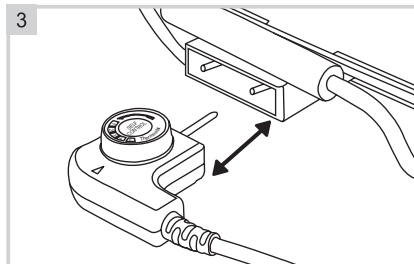
1. Låt grillplattan förvärmas (se "Förvärmning").
2. Smörj vid behov grillplattan med lite olja.
3. Lägg maten du vill grilla på grillplattan.
4. Grilla maten tills den är klar. Vänd på maten då och då medan den grillas för att säkerställa att båda sidor blir jämnt tillagade.
5. Ta bort maten från grillplattan och lägg på en tallrik. Ta hand om dig! Maten är varm.

DRIFT - Efter användning

1. Vrid termostatratten till läget "0".
2. Dra ut kontakten ur vägguttaget.
3. Låt apparaten svalna helt.
4. Ta bort termostaten genom att hålla i apparatens handtag med ena handen och dra ut termostaten ur uttaget med den andra handen. Se till att du inte vidrör apparatens metalluttag; det kan fortfarande vara varmt. Håll alltid termostaten i plastdelen.

VARNING:

- Metallstiftet som sitter på termostaten kan vara mycket varmt.



RENGÖRING OCH UNDERHÅLL

Rengör grillplattan efter varje användning.

1. Dra ut kontakten ur vägguttaget, låt apparaten svalna helt och dra ut termostaten ur uttaget.
2. Rengör grillplattan och botten med en fuktig trasa, ev fuktad med ett par droppar diskmedel.
3. Torka grillplattan och botten ordentligt.

VARNING:

- Verify that the appliance is not connected to the power supply before you start to clean it.
- Never use corrosive or scouring cleaning agents or sharp objects (such as knives or hard brushes) to clean the appliance.
- Never immerse the socket, thermostat, plug or power cord in water or other liquid.
- Kontrollera att apparaten inte är ansluten till elnätet innan du börjar rengöra den.
- Använd aldrig frätande eller skurande rengöringsmedel eller vassa föremål (som knivar eller hårda borstar) för att rengöra apparaten.
- Sänk aldrig ned uttaget, termostaten, kontakten eller nätsladden i vatten eller annan vätska.





ALL YOU WANT TO KNOW ABOUT YOUR UNIQUE 5 YEAR WARRANTY

ALLES, WAS SIE ÜBER IHRE EINZIGARTIGE 5-JAHRES-GARANTIE WISSEN MÖCHTEN
TOUT CE QUE VOUS VOULEZ SAVOIR SUR VOTRE GARANTIE UNIQUE DE 5 ANS
ALLES WAT U WILT WETEN OVER UW UNIEKE GARANTIE VAN 5 JAAR
TUTTO QUELLO CHE VUOI SAPERE SULLA TUA GARANZIA UNICA DI 5 ANNI
TODO LO QUE QUIERES SABER SOBRE TU ÚNICA GARANTÍA DE 5 AÑOS

BESTRON.COM/GUARANTEE



NEED HELP? CHECK OUT OUR SERVICE PAGE

BRAUCHEN SIE HILFE? SCHAUEN SIE SICH UNSERE SERVICESSEITE AN
BESOIN D'AIDE? DISCUTE AVEC NOUS! CONSULTEZ NOTRE PAGE DE SERVICE
HULP NODIG? CHAT MET ONS! BEKIJK ONZE SERVICEPAGINA
HO BISOGNO DI AIUTO? CHATTA CON NOI! GUARDA LA NOSTRA PAGINA SERVIZI
¿NECESITAS AYUDA? CONSULTE NUESTRA PÁGINA DE SERVICIO

BESTRON.COM/SERVICE



EASTERN EUROPE CUSTOMER SERVICE

POLSKA bestron.service.pl@sertronics.de
HRVATSKA bestron.service.hr@sertronics.de
CZECHIA bestron.service.cz@sertronics.de
SLOVENSKO bestron.service.sk@sertronics.de
ROMÂNIA bestron.service.ro@sertronics.de
BULGARIA bestron.service.bg@sertronics.de

SERVICE HOTLINE: **00800 954 39 543**



Hersteller / Fournisseur/ Výrobce / Proizvođač / Producător / Výrobca / Производител

Bestron Nederland BV, Moeskampweg 20, 5222 AW, 's-Hertogenbosch
Niederlande, Pays-Bas, Nizozemí, Hollandia, Holandia, Olanda, Holandsko, Холандия

D	FR	CZ	HR	PL	RO/MD	SK	BG
Ursprungs- land China	Pays d'origine Chine	Země původu Čína	Zemlja podrijetla Kina	Wyprodu- kowane w Chiny	Tara de origine China	Krajina přvodu Čína	Страна на произход Китай