

 **BESTRON**[®]
SWEET DREAMS



COTTON CANDY MAKER ACCM400

INSTRUCTION MANUAL

DE

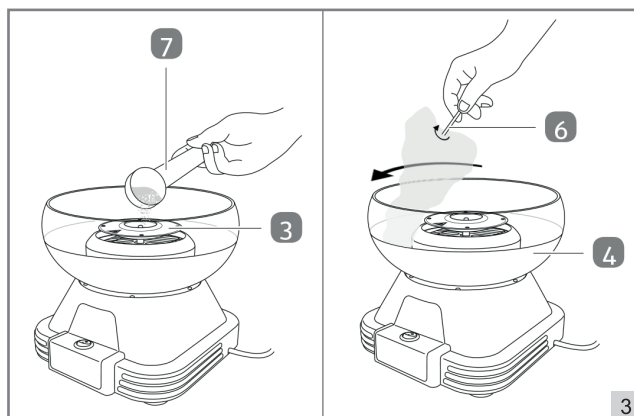
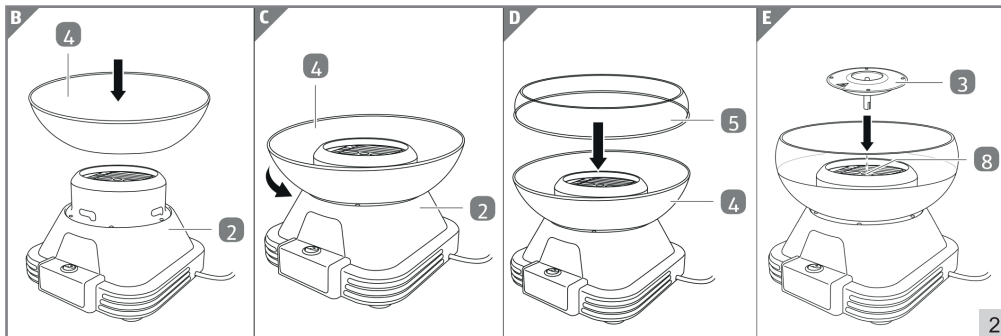
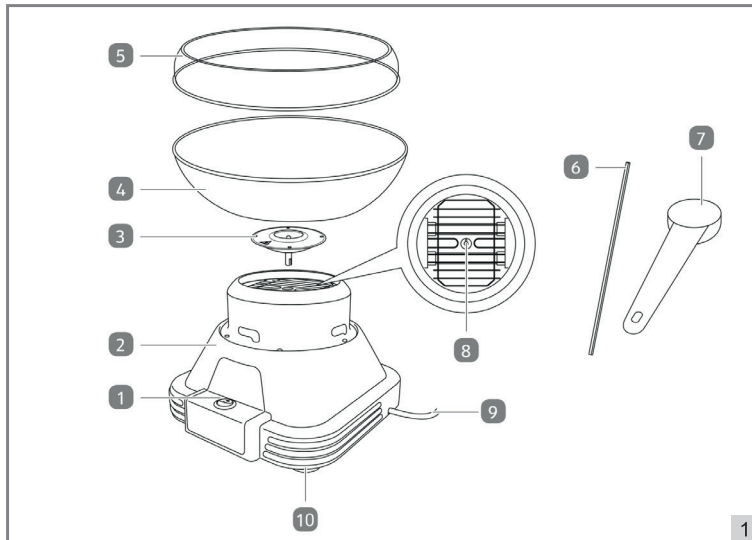
FR

NL

EN

IT

ES



SICHERHEITSHINWEISE

- Dieses Gerät ist nicht für den professionellen Gebrauch bestimmt, sondern für den häuslichen und ähnlichen Gebrauch, z. B. in Personalküchen, in Geschäften, Büros und anderen Arbeitsumgebungen, durch Gäste in Hotels, Motels und anderen Wohnumgebungen sowie in Bed & Breakfast-ähnlichen Umgebungen und Bauernhöfe.
- Stellen Sie sicher, dass die Netzspannung mit der auf dem Typenschild angegebenen Spannung übereinstimmt.
- Stellen Sie das Gerät immer auf einer stabilen und ebenen Fläche auf, wo es nicht umfallen kann.
- Teile dieses Geräts können warm oder heiß werden. Vermeiden Sie es, sich zu verbrennen. Nicht berühren.
- Ihre Hände müssen trocken sein, wenn Sie dieses Gerät, sein Kabel und seinen Stecker berühren.
- Dieses Gerät muss Wärme abgeben. Sorgen Sie daher für ausreichend Abstand um das Gerät herum. Decken Sie es auch nicht ab.
- Dieses Gerät, das Kabel und der Stecker dürfen nicht mit Wasser, Wärmequellen oder offenen Flammen in Berührung kommen.
- Berühren Sie dieses Gerät nicht, wenn es mit Wasser in Berührung gekommen ist. Ziehen Sie sofort den Stecker aus der Steckdose.
- Lassen Sie das Kabel niemals über den Rand des Waschbeckens, der Arbeitsplatte oder des Tisches hängen.
- Ziehen Sie immer den Stecker aus der Steckdose, wenn Sie das Elektrogerät nicht benutzen.
- Ziehen Sie den Stecker aus der Steckdose, indem Sie am Stecker selbst und nicht am Kabel ziehen.
- Benutzen Sie das Elektrogerät nicht, wenn das Kabel beschädigt ist.
- Betreiben Sie dieses Gerät nicht mit einem externen Timer oder einem separaten Fernbedienungssystem.
- Wenn das Gerät oder das Kabel defekt ist, versuchen Sie nicht, es selbst zu reparieren. Lassen Sie Reparaturen immer von einem qualifizierten Techniker durchführen. Um Gefahren zu vermeiden, muss der Austausch durch den Hersteller, einen technischen Dienstleister oder eine Person mit gleichwertiger Qualifikation erfolgen.
- Bewegen Sie dieses Gerät nicht, wenn es eingeschaltet oder noch heiß ist.
- Legen Sie keine schweren Gegenstände auf den Deckel, um das Gerät geschlossen zu halten.
- Dieses Gerät kann von Kindern ab 8 Jahren und darüber sowie von Personen mit eingeschränkten körperlichen, sensorischen oder geistigen Fähigkeiten oder Mangel an Erfahrung und Wissen verwendet werden, wenn sie beaufsichtigt oder in die sichere Verwendung des Geräts eingewiesen wurden und die Gefahren verstehen .
- Kinder dürfen das Gerät nicht reinigen oder warten, es sei denn, sie sind älter als 8 Jahre und werden beaufsichtigt.
- Bewahren Sie das Gerät und das Kabel außerhalb der Reichweite von Kindern unter 8 Jahren auf.
- Kinder müssen beaufsichtigt werden, um sicherzustellen, dass sie nicht mit dem Gerät spielen.

UMWELT

- Werfen Sie Verpackungsmaterial, wie zum Beispiel Plastik und Karton, in die dazu bestimmten Container.
- Dieses Produkt am Ende der Nutzungsdauer nicht als normalen Haushaltabfall entsorgen, sondern bei einer Sammelstelle zur Wiederverwendung von elektrischem und elektronischem Gerät. Achten Sie auf das Symbol auf dem Produkt, der Gebrauchsanweisung oder Verpackung.
- Die Materialien können wie angegeben wiederverwendet werden. Durch Ihre Hilfe bei der Wiederverwendung, der Verarbeitung der Materialien oder anderen Formen der Nutzung des alten Gerätes leisten Sie einen wichtigen Beitrag zum Schutz unserer Umwelt.
- Informieren Sie sich bei der Gemeinde nach der richtigen Sammelstelle bei Ihnen in der Nähe.

SERVICE

Im unwahrscheinlichen Fall einer Fehlfunktion wenden Sie sich bitte an den Kundendienst von Bestron: www.bestron.com/service



BESTIMMTE TEILE DES GERÄTS KÖNNEN HEISS WERDEN.
UM VERBRENNUNGEN ZU VERMEIDEN, SOLLTEN SIE DIESE NICHT BERÜHREN.

Technische Daten	
Modell	ACCM400
Spannung (V)	220-240
Frequenz (Hz)	50/60
Schutzklasse	1
Leistung (Watt)	500
Geräusch (dB(A))	-
Max. Fassungsvermögen	-
Kurzzeitbetrieb (KB)	-
Geräteabmessung (L x W x H) (cm)	27,5x27,5x21,5
Länge des Netzkabels (cm)	96

FUNKTION - Allgemein

Die folgende Beschreibung passt zu Bild 1 auf Seite 2.

- | | |
|-------------------------------|---------------------------------|
| 1. Ein / Aus Schalter | 6. Zuckerwattestangen |
| 2. Basis-/Motoreinheit | 7. Messlöffel |
| 3. Drehscheibe | 8. Heizkörper |
| 4. Schüssel | 9. Netzkabel und Stecker |
| 5. Schutzhülle | 10. Saugnapf |

BETRIEB - Installieren Sie das Gerät

Die folgende Beschreibung passt zu Bild 2 auf Seite 2.

1. Stellen Sie das Gerät auf eine stabile Unterlage und drücken Sie es etwas nach unten, damit die Saugnäpfe Halt finden.
2. Setzen Sie die Schüssel auf den Sockel und drehen Sie sie ein wenig gegen den Uhrzeigersinn, damit die Schüssel richtig befestigt ist (2B und 2C).
3. Rasten Sie die Schutzhülle auf die Schüssel ein (2D).
4. Platzieren Sie die Drehscheibe auf der Welle in der Mitte des Heizelements, sodass die Stifte in die Aussparung fallen (2E).

BEDIENUNG – Nutzung

Die folgende Beschreibung passt zu Bild 3 auf Seite 2.

1. Stecken Sie den Stecker in die Steckdose.
2. Schalten Sie das Gerät mit dem Ein-/Ausschalter ein.
3. Lassen Sie das Gerät etwa 5 Minuten lang vorheizen.
4. Schalten Sie das Gerät aus und füllen Sie den Messlöffel mit Zucker.
5. Gießen Sie den Zucker in das Loch in der Mitte der Drehscheibe.
6. Schalten Sie das Gerät mit dem Ein-/Ausschalter wieder ein. Die Drehscheibe beginnt sich zu drehen und gleichzeitig wird der Zucker erhitzt. Sobald der Zucker zu schmelzen beginnt, bildet sich in der Schüssel ein Zuckernetz.
7. Die Zuckerwatte kann nun mit den mitgelieferten Zuckerwattestäbchen hergestellt werden. Drehen Sie zunächst den Stab entlang der Gerätewand und drehen Sie gleichzeitig den Stab selbst in die entgegengesetzte Richtung (siehe Abbildung 3). Auf diese Weise erhalten Sie eine schöne, robuste Zuckerwatte. Wenn sich keine Zuckerstränge mehr bilden, ist der Zucker aufgebraucht.
8. Um mehr Zuckerwatte herzustellen, wiederholen Sie die Schritte 1–7 oben.
9. Wenn Sie das Gerät nicht mehr verwenden möchten, schalten Sie das Gerät mit dem Ein-/Ausschalter aus, sobald der geschmolzene Zucker keine Bahnen mehr bildet.
10. Warten Sie, bis sich der Karamellisator nicht mehr dreht, lassen Sie das Produkt abkühlen und ziehen Sie dann den Stecker aus der Steckdose.

ACHTUNG:

- Es wird empfohlen, speziellen Zuckerwatte zu verwenden. Zur Herstellung von Zuckerwatte kann normaler Kristallzucker verwendet werden, Sie können aber auch farbigen Zucker wählen.
- Kommen Sie der eingeschalteten Drehscheibe nicht zu nahe. Wenn die Scheibe gefüllt ist, kann der heiße Zucker herausspritzen.
- Sollten sich an der Wand harte Zuckerreste bilden, können Sie diese ganz einfach mit einem Holz- oder Kunststoffspatel entfernen. Kein Wasser verwenden!
- Verwenden Sie maximal einen Messlöffel Zucker.

REINIGUNG UND INSTANDHALTUNG

1. Ziehen Sie den Stecker aus der Steckdose und lassen Sie das Gerät vollständig abkühlen.
2. Reinigen Sie die Zuckerwattemaschine nach jedem Gebrauch. Zum Reinigen der Schüssel und des Drehtellers verwenden Sie am besten warmes bis heißes Wasser (je wärmer das Wasser, desto leichter schmilzt der Zucker). Benutzen Sie bei Bedarf etwas Spülmittel und trocknen Sie diese Teile anschließend gründlich ab.
3. Reinigen Sie das Heizelement mit einem feuchten Tuch und trocknen Sie es anschließend gründlich ab.

ACHTUNG:

- Benutzen Sie zum Reinigen der Backplatte niemals Metallgegenstände oder Scheuerschwämme.
- Tauchen Sie das Gerät, den Stecker oder das Kabel niemals in Wasser. Stellen Sie das Gerät niemals in die Spülmaschine.
- Verwenden Sie zum Reinigen keine aggressiven oder scheuernden Reinigungsmittel oder scharfen Gegenstände (wie Messer oder harte Bürsten).

CONSIGNES DE SÉCURITÉ

- Cet appareil n'est pas destiné à un usage professionnel, mais est destiné à un usage domestique et similaire, comme dans les cuisines du personnel, dans les magasins, bureaux et autres environnements de travail, par les clients des hôtels, motels et autres environnements résidentiels, dans des environnements de type Bed & Breakfast. et des fermes.
- Assurez-vous que la tension du secteur correspond à la tension indiquée sur la plaque signalétique.
- Installez toujours l'appareil sur une surface stable et plane où il ne peut pas tomber.
- Certaines parties de cet appareil peuvent devenir chaudes ou brûlantes. Évitez de vous brûler. Ne pas toucher.
- Vos mains doivent être sèches lorsque vous touchez cet appareil, son cordon et sa fiche.
- Cet appareil doit perdre de la chaleur, laissez-lui donc un espace suffisant autour de lui. Ne le couvrez pas non plus.
- Cet appareil, le cordon et la fiche ne doivent pas entrer en contact avec de l'eau, des sources de chaleur ou des flammes nues.
- Ne touchez pas cet appareil s'il est entré en contact avec de l'eau. Retirez immédiatement la fiche de la prise.
- Ne laissez jamais le cordon pendre du bord de l'évier, du plan de travail ou de la table.
- Retirez toujours la fiche de la prise lorsque vous n'utilisez pas l'appareil électrique.
- Retirez la fiche de la prise en tirant sur la fiche elle-même et non sur le cordon.
- N'utilisez pas l'appareil électrique si le cordon est endommagé.
- N'utilisez pas cet appareil avec une minuterie externe ou un système de télécommande séparé.
- Si l'appareil ou le cordon est défectueux, n'essayez pas de le réparer vous-même. Faites toujours effectuer les réparations par un technicien qualifié. Il doit être remplacé par le fabricant, un prestataire technique ou une personne de qualification équivalente, pour éviter tout danger.
- Ne déplacez pas cet appareil lorsqu'il est allumé ou encore chaud.
- Ne placez pas d'objets lourds sur le couvercle pour maintenir l'appareil fermé.
- Cet appareil peut être utilisé par des enfants âgés de 8 ans et plus et des personnes ayant des capacités physiques, sensorielles ou mentales réduites ou un manque d'expérience et de connaissances s'ils ont reçu une surveillance ou des instructions concernant l'utilisation de l'appareil en toute sécurité et comprennent les dangers. .
- Les enfants ne sont pas autorisés à nettoyer ou à entretenir l'appareil, sauf s'ils ont plus de 8 ans et sont sous surveillance.
- Gardez l'appareil et le cordon hors de portée des enfants de moins de 8 ans.
- Les enfants doivent être surveillés pour s'assurer qu'ils ne jouent pas avec l'appareil.

ENVIRONNEMENT

- Débarrassez-vous du matériel d'emballage comme le plastique et les boîtes dans les containers destinés à cet effet.
- À la fin de sa durée de vie, ne jetez pas ce produit comme un simple déchet ménager mais remettez-le à un centre de collecte de recyclage des produits électriques et électroniques. Consultez le symbole sur le produit, le mode d'emploi ou l'emballage.
- Les matériels/matériaux peuvent être réutilisés comme indiqué. En apportant votre aide au recyclage et au traitement des matériels/matériaux ou à tout autre forme de réutilisation d'anciens appareils, vous contribuez à la protection de l'environnement.
- Informez-vous auprès de votre commune pour obtenir la liste des points de collecte à proximité de chez vous.

SERVICE

Dans le cas peu probable d'un dysfonctionnement, veuillez contacter le service client de Bestron : www.bestron.com/service



**CERTAINES PARTIES DE L'APPAREIL PEUVENT DEVENIR CHAUDE
NE TOUCHEZ PAS CES PARTIES POUR NE PAS VOUS BRÛLER**

Spécifications techniques	
Modèle	ACCM400
Tension (V)	220-240
Fréquence (Hz)	50/60
Classe de protection	1
Puissance (Watt)	500
Bruit (dB(A))	-
Max. Capacité	-
Opération de courte durée (KB)	-
Dimensions de l'appareil (L x H x P) (cm)	27,5x27,5x21,5
Longueur du cordon (cm)	96

FONCTIONNEMENT - Généralités

La description ci-dessous va avec l'image 1 à la page 2.

- | | |
|----------------------------|-----------------------------------|
| 1. Bouton ON / OFF | 6. Bâtonnets de barbe à papa |
| 2. Unité de base/moteur | 7. Pelle à mesurer |
| 3. Disque tournant | 8. Élément chauffant |
| 4. Bol | 9. Cordon d'alimentation et fiche |
| 5. Couvercle de protection | 10. Ventouse |

FONCTIONNEMENT - Installez l'appareil

La description ci-dessous va avec l'image 2 à la page 2.

- Placez l'appareil sur une surface stable et poussez-le légèrement vers le bas pour que les ventouses s'accrochent.
- Montez le bol sur le socle et tournez-le légèrement dans le sens inverse des aiguilles d'une montre pour que le bol soit bien fixé (2B et 2C).
- Enclenchez le couvercle de protection sur le bol (2D).
- Placer le disque tournant sur l'arbre au centre de l'élément chauffant, de manière à ce que les broches tombent dans l'évidement (2E).

FONCTIONNEMENT - Utilisation

La description ci-dessous va avec l'image 3 à la page 2.

- Branchez la fiche dans la prise murale.
- Allumez l'appareil avec l'interrupteur marche/arrêt.
- Laissez l'appareil préchauffer pendant environ 5 minutes.
- Éteignez l'appareil et remplissez la mesurette de sucre.
- Versez le sucre dans le trou au centre du disque tournant.
- Rallumez l'appareil avec l'interrupteur marche/arrêt. Le disque tournant se met à tourner et le sucre chauffe en même temps. Une fois que le sucre commence à fondre, une toile de sucre se crée dans le bol.
- La barbe à papa peut maintenant être préparée avec les bâtonnets de barbe à papa fournis. Commencez par tourner le bâton le long de la paroi de l'appareil et en même temps tournez le bâton lui-même dans la direction opposée (voir Figure 3). Vous obtiendrez ainsi une belle barbe à papa solide. Lorsqu'il ne se forme plus de brins de sucre, le sucre est épuisé.
- Pour faire plus de barbe à papa, répétez les étapes 1 à 7 ci-dessus.
- Si vous ne souhaitez plus utiliser l'appareil, éteignez-le à l'aide de l'interrupteur marche/arrêt lorsque le sucre fondu ne forme plus de bande.
- Attendez que le caraméliseur s'arrête de tourner et laissez le produit refroidir, puis retirez la fiche de la prise murale.

ATTENTION:

- Il est conseillé d'utiliser du sucre spécial barbe à papa. Le sucre granulé normal peut être utilisé pour faire de la barbe à papa, mais vous pouvez également choisir du sucre coloré.
- Ne vous approchez pas trop du disque tournant lorsqu'il est allumé. Si le disque est rempli, le sucre chaud peut éclabousser.
- Si des résidus durs de sucre se forment le long du mur, vous pouvez facilement les enlever avec une spatule en bois ou en plastique. N'utilisez pas d'eau !
- Utilisez au maximum une mesure de sucre.

NETTOYAGE ET ENTRETIEN

- Retirez la fiche de la prise murale et laissez l'appareil refroidir complètement.
- Nettoyez la machine à barbe à papa après chaque utilisation. Il est préférable d'utiliser de l'eau tiède ou chaude pour nettoyer le bol et le plateau tournant (plus l'eau est chaude, plus le sucre fond facilement). Si nécessaire, utilisez un peu de liquide vaisselle puis séchez soigneusement ces pièces.
- Nettoyez l'élément chauffant avec un chiffon humide, puis séchez-le soigneusement.

ATTENTION:

- N'utilisez jamais d'ustensiles métalliques ou de tampons à récurer pour nettoyer la plaque de cuisson.
- Ne plongez jamais l'appareil, la fiche ou le cordon dans l'eau. Ne mettez jamais l'appareil au lave-vaisselle.
- N'utilisez pas de nettoyants agressifs ou abrasifs ni d'objets pointus (tels que des couteaux ou des brosses dures) lors du nettoyage.

VEILIGHEIDSINSTRUCTIES

- Dit apparaat is niet bedoeld voor professioneel gebruik, maar wel voor huishoudelijk en soortgelijk gebruik, zoals in personeelskeukens, in winkels, kantoren en andere werkomgevingen, door gasten in hotels, motels en andere residentiële omgevingen, in Bed & Breakfast type omgevingen en boerderijen.
- Zorg ervoor dat de netspanning overeenkomt met de spanning vermeld op het typeplaatje.
- Installeer het apparaat altijd op een stabiele en vlakke ondergrond waar het niet kan omvallen.
- Delen van dit apparaat kunnen warm of heet worden. Vermijd dat u zich verbrandt. Niet aanraken.
- Uw handen moeten droog zijn als u dit apparaat, het snoer en de stekker, aanraakt.
- Dit apparaat moet zijn warmte kwijt, dus zorg voor voldoende ruimte eromheen. Dek het ook niet af.
- Dit apparaat, het snoer en de stekker mogen niet in contact komen met water, met warmtebronnen of open vuur.
- Raak dit apparaat niet aan als het in contact is geweest met water. Haal de stekker onmiddellijk uit het stopcontact.
- Laat het snoer nooit over de rand van de gootsteen, een werkblad of een tafel hangen.
- Haal altijd de stekker uit het stopcontact als u het elektrische apparaat niet gebruikt.
- Haal de stekker uit het stopcontact door aan de stekker zelf te trekken en niet aan het snoer.
- Gebruik het elektrische apparaat niet als het snoer beschadigd is.
- Schakel dit apparaat niet in met een externe timer of een afzonderlijk op afstand bedienbaar systeem.
- Als het apparaat of de snoer defect is, probeer het dan niet zelf te repareren. Laat reparaties altijd uitvoeren door een gekwalificeerde monteur. Het moet worden vervangen door de fabrikant, een technische dienstverlener of een persoon met een gelijkwaardige kwalificatie, om elk gevaar te voorkomen.
- Verplaats dit apparaat niet als het is ingeschakeld of nog heet is.
- Plaats geen zware voorwerpen op het deksel om het apparaat gesloten te houden.
- Dit apparaat kan worden gebruikt door kinderen van 8 jaar en ouder en door personen met verminderde lichamelijke, zintuiglijke of geestelijke vermogens of een gebrek aan ervaring en kennis, als zij onder toezicht staan of instructies hebben gekregen over het veilige gebruik van het apparaat en de gevaren begrijpen.
- Kinderen mogen het apparaat niet schoonmaken en onderhouden, behalve als ze ouder zijn dan 8 jaar en onder toezicht staan.

- Houd het apparaat en het snoer buiten het bereik van kinderen jonger dan 8 jaar.
- Er moet toezicht worden gehouden op kinderen om ervoor te zorgen dat ze niet met het apparaat spelen.

MILIEU

- Werp verpakkingsmateriaal zoals plastic en dozen in de daarvoor bestemde containers.
- Dit product aan het eind van de gebruiksduur niet inleveren als normaal huishoudelijk afval, maar bij een inzamelpunt voor hergebruik van elektrische en elektronische apparatuur. Let op het symbool op het product, de gebruiksaanwijzing of de verpakking.
- De materialen kunnen hergebruikt worden zoals aangegeven. Door uw hulp bij hergebruik, de verwerking van de materialen of ander vormen van de benutting van oude apparatuur levert u een belangrijke bijdrage aan de bescherming van ons milieu.
- Informeer bij de gemeente naar het juiste inzamelpunt bij u in de buurt.

SERVICE

Mocht er zich onverhoopt toch een storing voordoen, neem dan contact op met de klantenservice van Bestron: www.bestron.com/service



**BEPAALEDE DELEN VAN HET APPARAAT KUNNEN HEET WORDEN.
RAAK DEZE NIET AAN OM TE VOORKOMEN DAT U ZICH BRANDT.**

Technische Specificaties	
Model	ACCM400
Spanning (V)	220-240
Frequentie (Hz)	50/60
Veiligheidsklasse	1
Vermogen (Watt)	500
Geluidsniveau (dB(A))	-
Max. Capaciteit	-
Maximale aaneengesloten gebruiksduur (KB)	-
Apparaat-afmetingen (L x B x H) (cm)	27,5x27,5x21,5
Kabellengte (cm)	96

WERKING - Algemeen

De onderstaande beschrijving hoort bij afbeelding 1 op pagina 2.

1. Aan / uit knop
2. Basis/motoreenheid
3. Draaiende schijf
4. Schaal
5. Beschermd hoes
6. Suikerspinstokjes
7. Maatschepje
8. Verwarmingselement
9. Netsnoer en stekker
10. Zuignap

WERKING - Het toestel installeren

De onderstaande beschrijving hoort bij afbeelding 2 op pagina 2.

1. Plaats het apparaat op een stabiele ondergrond en duw het een stukje naar beneden zodat de zuignappen grip krijgen.
2. Monteer de kom op de basis en draai hem iets tegen de klok in, zodat de kom goed vastzit (2B en 2C).
3. Klik de beschermkap op de kom (2D).
4. Plaats de draaischijf op de as in het midden van het verwarmingselement, zodat de pennen in de uitsparing (2E) vallen.

WERKING - Gebruik

De onderstaande beschrijving hoort bij afbeelding 3 op pagina 2.

1. Steek de stekker in het stopcontact.
2. Schakel het apparaat in met de aan/uitschakelaar.
3. Laat het apparaat ongeveer 5 minuten voorverwarmen.
4. Schakel het apparaat uit en vul het maatschepje met suiker.
5. Giet de suiker in het gat in het midden van de draaischijf.
6. Schakel het apparaat weer in met de aan/uitschakelaar. De draaischijf begint te draaien en tegelijkertijd wordt de suiker verwarmd. Zodra de suiker begint te smelten, ontstaat er een suikerweb in de kom.
7. De suikerspin kan nu gemaakt worden met de bijgeleverde suikerspinstokjes. Begin door de stok langs de wand van het apparaat te draaien en draai tegelijkertijd de stok zelf in de tegenovergestelde richting (zie figuur 3). Zo krijg je een mooie stevige suikerspin. Als er geen suikerstrengen meer ontstaan, is de suiker opgebruikt.
8. Herhaal bovenstaande stappen 1-7 om meer suikerspin te maken
9. Als u het apparaat niet meer wilt gebruiken, schakelt u het apparaat uit met de aan/uit-schakelaar zodra de gesmolten suiker geen web meer vormt.
10. Wacht tot de karameliser stopt met draaien en laat het product afkoelen. Haal daarna de stekker uit het stopcontact.

LET OP:

- Het is raadzaam om speciale suikerspinsuiker te gebruiken. Voor het maken van suikerspin kun je gewone kristalsuiker gebruiken, maar je kunt ook voor gekleurde suiker kiezen.
- Kom niet te dicht bij de ingeschakelde draaischijf. Als de schijf gevuld is, kan de hete suiker eruit spatten.
- Mochten zich harde suikerresten langs de muur vormen, dan kunt u deze eenvoudig verwijderen met een houten of kunststof spatel. Gebruik geen water!
- Gebruik maximaal één maatschepje suiker.

REINIGING EN ONDERHOUD

1. Haal de stekker uit het stopcontact en laat het apparaat volledig afkoelen.
2. Maak de suikerspinmachine na elk gebruik schoon. Je kunt het beste warm tot heet water gebruiken om de kom en het draaiplateau schoon te maken (hoe warmer het water, hoe makkelijker de suiker wegsmelt). Gebruik indien nodig wat afwasmiddel en droog deze onderdelen daarna goed af.
3. Maak het verwarmingselement schoon met een vochtige doek en droog het daarna goed af.

LET OP:

- Gebruik nooit metalen voorwerpen of schuursponsjes om de bakplaat schoon te maken.
- Dompel het apparaat, de stekker of het snoer nooit onder in water. Plaats het apparaat nooit in de vaatwasser.
- Gebruik bij het schoonmaken geen agressieve of schurende schoonmaakmiddelen of scherpe voorwerpen (zoals messen of harde borstels).

SAFETY INSTRUCTIONS

- This appliance is not intended for professional use, but is intended for domestic and similar use, such as in staff kitchens, in shops, offices and other working environments, by guests in hotels, motels and other residential environments, in Bed & Breakfast type environments and farms.
- Make sure that the mains voltage matches with the voltage shown on the rating plate.
- Always install the appliance on a stable and level surface where it cannot fall over.
- Parts of this appliance may become warm or hot. Avoid burning yourself. Do not touch.
- Your hands must be dry when you touch this appliance, its cord and plug.
- This appliance must lose its heat so give it sufficient clearance around it. Also do not cover it.
- This appliance, the cord and the plug must not come into contact with water, heat sources or open flames.
- Do not touch this device if it has come into contact with water. Immediately remove the plug from the socket.
- Never let the cord hang over the edge of the sink, worktop or table.
- Always remove the plug from the socket when you are not using the electrical appliance.
- Remove the plug from the socket by pulling on the plug itself and not on the cord.
- Do not use the electrical appliance if the cord is damaged.
- Do not operate this appliance with an external timer or separate remote control system.
- If the appliance or cord is defective, do not attempt to repair it yourself. Always have repairs carried out by a qualified technician. It must be replaced by the manufacturer, a technical service provider or a person with equivalent qualifications, to avoid any danger.
- Do not move this device when it is turned on or still hot.
- Do not place heavy objects on the lid to keep the device closed.
- This appliance can be used by children aged from 8 years and above and persons with reduced physical, sensory or mental capabilities or lack of experience and knowledge if they have been given supervision or instruction concerning use of the appliance in a safe way and understand the dangers.
- Children are not allowed to clean or maintain the appliance unless they are over 8 years old and supervised.
- Keep the appliance and the cord out of the reach of children under the age of 8.
- Children must be supervised to ensure that they do not play with the appliance.

ENVIRONMENT

- Dispose of packaging material such as plastic and cardboard boxes in the designated containers.
- Do not dispose of this product as normal domestic waste at the end of its life, but hand it in at a collection point for the reuse of electric and electronic equipment. Look for the symbol on the product, the user instructions or the packaging showing the type of waste.
- The materials can be used as indicated. By helping us reuse and process the materials or otherwise recycle the old equipment, you will be making an important contribution towards the protection of the environment.
- Your municipality can tell you where to find the designated waste collection point in your neighbourhood.

SERVICE

In the unlikely event of a malfunction, please contact Bestron customer service: www.bestron.com/service



**CERTAIN PARTS OF THE APPLIANCE MAY GET HOT.
DO NOT TOUCH THESE PARTS TO PREVENT BURNING YOURSELF.**

Technical Specifications	
Model	ACCM400
Mains (V)	220-240
Frequency (Hz)	50/60
Safety Class	1
Power (Watt)	500
Noise (dB(A))	-
Max. Capacity	-
Maximum continuous operating time (KB)	-
Dimensions (L x W x H) (cm)	27,5x27,5x21,5
Cable length (cm)	96

OPERATION - General information

The below description goes with image 1 on page 2.

- | | |
|----------------------------|-------------------------------|
| 1. On/Off switch | 6. Cotton candy sticks |
| 2. Base/Motor Unit | 7. Measuring scoop |
| 3. Turning Disc | 8. Heating Element |
| 4. Bowl | 9. Power cord and plug |
| 5. Protective cover | 10. Suction cup |

OPERATION - Install the appliance

The below description goes with image 2 on page 2.

1. Place the appliance on a stable surface and push it down a little so that the suction cups get a grip.
2. Mount the bowl on the base and turn it a little anti-clockwise so that the bowl is properly secured (2B and 2C).
3. Snap the protective cover onto the bowl (2D).
4. Place the turning disc on the shaft in the center of the heating element, so that the pins fall into the recess (2E).

OPERATION - Use

The below description goes with image 3 on page 2.

1. Put the plug in the wall socket.
2. Switch on the device with the on/off switch.
3. Allow the device to preheat for approximately 5 minutes.
4. Switch off the appliance and fill the measuring scoop with sugar.
5. Pour the sugar into the hole in the center of the turning disc.
6. Switch the device on again with the on/off switch. The turning disc starts rotating and the sugar gets heated at the same time. Once the sugar starts melting, a web of sugar is created in the bowl.
7. The cotton candy can now be made with the supplied cotton candy sticks. Start by turning the stick along the wall of the appliance and at the same time turn the stick itself in the opposite direction (see Figure 3). This way you will get a nice sturdy cotton candy. When no more sugar strands form, the sugar has been used up.
8. To make more candyfloss, repeat above steps 1–7
9. If you no longer wish to use the appliance switch the device off with the on/off switch when the melted sugar no longer forms a web.
10. Wait until the carameliser stops rotating and let the product cool down, then remove the plug from the wall socket.

ATTENTION:

- It's advised to use special cotton candy sugar. Normal granulated sugar can be used to make cotton candy, but you can also choose colored sugar.
- Don't come too close to the turning disc when it is turned on. If the disc is filled, the hot sugar may splash out.
- If hard residues of sugar form along the wall, you can easily remove them with a wooden or plastic spatula. Do not use water!
- Use a maximum of one measuring scoop of sugar.

CLEANING AND MAINTENANCE

1. Remove the plug from the wall socket and allow the appliance to cool down completely.
2. Clean the cotton candy machine after each use. It is best to use warm to hot water to clean the bowl and turntable (the warmer the water, the easier the sugar melts away). If necessary, use some washing-up liquid and then dry these parts thoroughly.
3. Clean the heating element with a damp cloth and then dry it thoroughly.

ATTENTION:

- Never use metal implements or scourers to clean the baking plate.
- Never immerse the appliance, plug or cord in water. Never put the appliance in a dishwasher.
- Do not use aggressive or abrasive cleaners or sharp objects (such as knives or hard brushes) when cleaning.

ISTRUZIONI DI SICUREZZA

- Questo apparecchio non è destinato all'uso professionale, ma è destinato all'uso domestico e simile, come ad esempio nelle cucine del personale, nei negozi, negli uffici e in altri ambienti di lavoro, da parte degli ospiti in alberghi, motel e altri ambienti residenziali, in ambienti di tipo Bed & Breakfast e aziende agricole.
- Assicurarsi che la tensione di rete corrisponda a quella indicata sulla targhetta.
- Installare sempre l'apparecchio su una superficie stabile e piana dove non possa cadere.
- Parti di questo apparecchio potrebbero diventare calde o surriscaldate. Evita di bruciarti. Non toccare.
- Le tue mani devono essere asciutte quando tocchi questo apparecchio, il cavo e la spina.
- Questo apparecchio deve perdere calore, quindi lasciargli spazio sufficiente attorno. Inoltre non coprirlo.
- Questo apparecchio, il cavo e la spina non devono entrare in contatto con acqua, fonti di calore o fiamme libere.
- Non toccare questo dispositivo se è entrato in contatto con l'acqua. Togliere immediatamente la spina dalla presa.
- Non lasciare mai che il cavo penda dal bordo del lavandino, del piano di lavoro o del tavolo.
- Rimuovere sempre la spina dalla presa quando non si utilizza l'apparecchio elettrico.
- Togliere la spina dalla presa tirando la spina stessa e non il cavo.
- Non utilizzare l'apparecchio elettrico se il cavo è danneggiato.
- Non utilizzare questo apparecchio con un timer esterno o un sistema di controllo remoto separato.
- Se l'apparecchio o il cavo sono difettosi, non tentare di ripararli da soli. Fare sempre eseguire le riparazioni da un tecnico qualificato. deve essere sostituito dal produttore, da un fornitore di servizi tecnici o da una persona con qualifica equivalente, per evitare qualsiasi pericolo.
- Non spostare questo dispositivo quando è acceso o ancora caldo.
- Non posizionare oggetti pesanti sul coperchio per mantenere chiuso il dispositivo.
- Questo apparecchio può essere utilizzato da bambini di età pari o superiore a 8 anni e da persone con ridotte capacità fisiche, sensoriali o mentali o con mancanza di esperienza e conoscenza se hanno ricevuto supervisione o istruzioni sull'uso dell'apparecchio in modo sicuro e ne comprendono i pericoli.
- I bambini non sono autorizzati a pulire o a effettuare la manutenzione dell'apparecchio a meno che non abbiano più di 8 anni e siano sorvegliati.
- Tenere l'apparecchio e il cavo fuori dalla portata dei bambini di età inferiore a 8 anni.
- I bambini devono essere sorvegliati per assicurarsi che non giochino con l'apparecchio.

AMBIENTE

- Smaltire il materiale di imballaggio come scatole di plastica e cartone negli appositi contenitori.
- Non smaltire questo prodotto come normali rifiuti domestici a fine vita, ma consegnarlo ad un punto di raccolta per il riutilizzo di apparecchiature elettriche ed elettroniche. Cercare sul prodotto, sulle istruzioni per l'uso o sulla confezione il simbolo che indica la tipologia di rifiuto.
- I materiali possono essere utilizzati come indicato. Aiutandoci a riutilizzare e lavorare i materiali o a riciclare in altro modo le vecchie apparecchiature, darete un contributo importante alla protezione dell'ambiente.
- Il tuo comune può dirti dove trovare il punto di raccolta dei rifiuti designato nel tuo quartiere.

SERVIZIO

Nell'improbabile eventualità di un malfunzionamento, contattare il servizio clienti Bestron: www.bestron.com/service



**ALCUNE PARTI DELL'APPARECCHIO POSSONO DIVENTARE CALDE.
PER EVITARE DI BRUCIARSI NON TOCCARLE.**

Specifiche tecniche	
Modello	ACCM400
Alimentazione (V)	220-240
Frequenza (Hz)	50/60
Classe di sicurezza	1
Energia (Watt)	500
Rumore (dB(A))	-
Max. Capacità	-
Tempo massimo di funzionamento continuo (KB)	-
Dimensioni (Lar x Lun x H) (cm)	27,5x27,5x21,5
Lunghezza del cavo (cm)	96

FUNZIONAMENTO - Avvertenze generali

La descrizione seguente va con l'immagine 1 a pagina 2.

- | | |
|--------------------------------------|---|
| 1. Interruttore acceso/spento | 6. Bastoncini di zucchero filato |
| 2. Unità base/motore | 7. Misurino |
| 3. Disco girevole | 8. Termosifone |
| 4. Ciotola | 9. Cavo di alimentazione e spina |
| 5. Cover protettiva | 10. Ventosa |

FUNZIONAMENTO - Installare l'apparecchio

La descrizione seguente va con l'immagine 2 a pagina 2.

1. Posizionare l'apparecchio su una superficie stabile e spingerlo leggermente verso il basso in modo che le ventose facciano presa.
2. Montare la ciotola sulla base e girarla leggermente in senso antiorario in modo che la ciotola sia fissata correttamente (2B e 2C).
3. Agganciare il coperchio protettivo sulla ciotola (2D).
4. Posizionare il disco rotante sull'albero al centro dell'elemento riscaldante, in modo che i perni cadano nella cavità (2E).

OPERAZIONE - Utilizzo

La descrizione seguente va con l'immagine 3 a pagina 2.

1. Inserire la spina nella presa a muro.
2. Accendere il dispositivo con l'interruttore on/off.
3. Lasciare preriscaldare il dispositivo per circa 5 minuti.
4. Spegnerlo l'apparecchio e riempire il misurino con lo zucchero.
5. Versare lo zucchero nel foro al centro del disco rotante.
6. Riaccendere l'apparecchio con l'interruttore on/off. Il disco inizia a ruotare e contemporaneamente lo zucchero si riscalda. Non appena lo zucchero inizia a sciogliersi, nella ciotola si forma una rete di zucchero.
7. Ora è possibile realizzare lo zucchero filato con i bastoncini di zucchero filato in dotazione. Iniziare ruotando l'asta lungo la parete dell'apparecchio e contemporaneamente ruotare l'asta stessa nella direzione opposta (vedi Figura 3). In questo modo otterrete uno zucchero filato bello e robusto. Quando non si formano più filamenti di zucchero, lo zucchero è esaurito.
8. Per produrre più zucchero filato, ripetere i passaggi da 1 a 7
9. Se non si desidera più utilizzare l'apparecchio, spegnerlo con l'interruttore di accensione/spegnimento quando lo zucchero sciolto non forma più una ragnatela.
10. Attendere che il caramellizzatore smetta di ruotare e lasciare raffreddare il prodotto, quindi staccare la spina dalla presa a muro.

ATTENZIONE:

- Si consiglia di utilizzare zucchero filato speciale. Per fare lo zucchero filato puoi usare il normale zucchero semolato, ma puoi anche scegliere lo zucchero colorato.
- Non avvicinarsi troppo al disco rotante quando è acceso. Se il disco è pieno, lo zucchero caldo potrebbe fuoriuscire.
- Se lungo la parete si formano residui duri di zucchero potete rimuoverli facilmente con una spatola di legno o di plastica. Non usare acqua!
- Utilizzare al massimo un misurino di zucchero.

PULIZIA E MANUTENZIONE

1. Rimuovere la spina dalla presa a muro e lasciare raffreddare completamente l'apparecchio.
2. Pulisci la macchina per lo zucchero filato dopo ogni utilizzo. È preferibile utilizzare acqua tiepida o calda per pulire la ciotola e il piatto rotante (più l'acqua è calda, più facilmente lo zucchero si scioglie). Se necessario, utilizzare un po' di detersivo per i piatti e quindi asciugare accuratamente queste parti.
3. Pulire l'elemento riscaldante con un panno umido e poi asciugarlo accuratamente.

ATTENZIONE:

- Non utilizzare mai strumenti metallici o pagliette per pulire la piastra di cottura.
- Non immergere mai l'apparecchio, la spina o il cavo in acqua. Non mettere mai l'apparecchio in lavastoviglie.
- Non utilizzare detersivi aggressivi o abrasivi o oggetti appuntiti (come coltelli o spazzole dure) durante la pulizia.

INSTRUCCIONES DE SEGURIDAD

- Este aparato no está destinado a un uso profesional, pero está destinado a un uso doméstico y similar, como en cocinas para el personal, en tiendas, oficinas y otros entornos de trabajo, por parte de huéspedes en hoteles, moteles y otros entornos residenciales, en entornos tipo Bed & Breakfast. y granjas.
- Asegúrese de que la tensión de red coincida con la tensión que se muestra en la placa de características.
- Instale siempre el aparato sobre una superficie estable y nivelada donde no pueda caerse.
- Algunas partes de este aparato pueden calentarse o calentarse. Evite quemarse. No tocar.
- Sus manos deben estar secas cuando toque este aparato, su cable y enchufe.
- Este aparato debe perder calor, así que déjele suficiente espacio a su alrededor. Tampoco lo cubras.
- Este aparato, el cable y el enchufe no deben entrar en contacto con agua, fuentes de calor o llamas abiertas.
- No toque este dispositivo si ha entrado en contacto con agua. Retire inmediatamente el enchufe de la toma.
- Nunca deje que el cable cuelgue del borde del fregadero, encimera o mesa.
- Retire siempre el enchufe de la toma cuando no esté utilizando el aparato eléctrico.
- Retire el enchufe de la toma tirando del propio enchufe y no del cable.
- No utilice el aparato eléctrico si el cable está dañado.
- No opere este aparato con un temporizador externo o un sistema de control remoto separado.
- Si el aparato o el cable están defectuosos, no intente repararlo usted mismo. Haga siempre que las reparaciones las realice un técnico cualificado. debe ser sustituido por el fabricante, un proveedor de servicio técnico o una persona con cualificación equivalente, para evitar cualquier peligro.
- No mueva este dispositivo cuando esté encendido o aún caliente.
- No coloque objetos pesados sobre la tapa para mantener el dispositivo cerrado.
- Este aparato puede ser utilizado por niños a partir de 8 años y personas con capacidades físicas, sensoriales o mentales reducidas o con falta de experiencia y conocimiento si han recibido supervisión o instrucciones sobre el uso del aparato de forma segura y comprenden los peligros. .
- No se permite que los niños limpien o mantengan el aparato a menos que sean mayores de 8 años y estén bajo supervisión.
- Mantenga el aparato y el cable fuera del alcance de niños menores de 8 años.
- Se debe supervisar a los niños para asegurarse de que no jueguen con el aparato.

AMBIENTE

- Deseche el material de embalaje, como cajas de plástico y cartón, en los contenedores designados.
- No deseche este producto como residuo doméstico normal al final de su vida, sino entréguelo en un punto de recogida para la reutilización de aparatos eléctricos y electrónicos. Busca el símbolo en el producto, las instrucciones de uso o el embalaje que indique el tipo de residuo.
- Los materiales se pueden utilizar como se indica. Al ayudarnos a reutilizar y procesar los materiales o reciclar los equipos viejos, estará haciendo una importante contribución a la protección del medio ambiente.
- Su municipio puede indicarle dónde encontrar el punto de recogida de residuos designado en su barrio.

SERVICIO

En el improbable caso de que se produzca un mal funcionamiento, póngase en contacto con el servicio de atención al cliente de Bestron: www.bestron.com/service



**ALGUNAS PARTES DEL APARATO PUEDEN CALENTARSE,
NO LAS TOQUE, PARA EVITAR QUEMADURAS.**

Especificaciones técnicas	
Modelo	ACCM400
Red eléctrica (V)	220-240
Frecuencia (Hz)	50/60
Clase de seguridad	1
Energía (Watt)	500
Ruido (dB(A))	-
Max. Capacidad	-
Tiempo máximo de funcionamiento continuo (KB)	-
Dimensiones (largo x ancho x alto) (cm)	27,5x27,5x21,5
Longitud del cable (cm)	96

FUNCIONAMIENTO - Generalidades

La siguiente descripción va con la imagen 1 en la página 2.

- | | |
|---|---|
| 1. Interruptor encendido / apagado | 6. Palitos de algodón de azúcar |
| 2. Unidad base/motora | 7. Cuchara medidora |
| 3. Disco giratorio | 8. Elemento de calefacción |
| 4. Bol | 9. Cable de alimentación y enchufe |
| 5. Cubierta protectora | 10. Ventosa |

FUNCIONAMIENTO - Instalar el aparato

La siguiente descripción va con la imagen 2 en la página 2.

1. Coloque el aparato sobre una superficie estable y empújelo un poco hacia abajo para que las ventosas se agarren.
2. Monte el bol en la base y gírelo un poco en el sentido contrario a las agujas del reloj para que el bol quede bien sujeto (2B y 2C).
3. Coloque la cubierta protectora en el recipiente (2D).
4. Coloque el disco giratorio en el eje en el centro del elemento calefactor, de modo que los pasadores caigan en el hueco (2E).

OPERACIÓN - Uso

La siguiente descripción va con la imagen 3 en la página 2.

1. Introduzca el enchufe en la toma de pared.
2. Encienda el dispositivo con el interruptor de encendido/apagado.
3. Deje que el dispositivo se precaliente durante aproximadamente 5 minutos.
4. Apague el aparato y llene la cuchara dosificadora con azúcar.
5. Vierta el azúcar en el agujero en el centro del disco giratorio.
6. Vuelva a encender el dispositivo con el interruptor de encendido/apagado. El disco giratorio comienza a girar y al mismo tiempo el azúcar se calienta. Una vez que el azúcar comienza a derretirse, se crea una red de azúcar en el tazón.
7. El algodón de azúcar ahora se puede hacer con los palitos de algodón de azúcar suministrados. Comience girando el palo a lo largo de la pared del aparato y al mismo tiempo gire el palo en la dirección opuesta (ver Figura 3). De esta manera obtendrá un bonito algodón de azúcar resistente. Cuando ya no se formen hebras de azúcar, el azúcar se habrá consumido.
8. Para hacer más algodón de azúcar, repita los pasos 1 a 7 anteriores.
9. Si ya no desea utilizar el aparato, apáguelo con el interruptor de encendido/apagado cuando el azúcar derretido ya no forme una red.
10. Espere hasta que el caramelizador deje de girar y deje que el producto se enfríe, luego retire el enchufe de la toma de corriente.

ATENCIÓN:

- Se aconseja utilizar azúcar especial de algodón de azúcar. Se puede utilizar azúcar granulada normal para hacer algodón de azúcar, pero también puedes elegir azúcar de color.
- No se acerque demasiado al disco giratorio cuando esté encendido. Si el disco está lleno, el azúcar caliente puede salpicar.
- Si se forman residuos duros de azúcar en la pared, puedes eliminarlos fácilmente con una espátula de madera o plástico. ¡No uses agua!
- Utilice como máximo una cucharada medidora de azúcar.

LIMPIEZA Y MANTENIMIENTO

1. Retire el enchufe de la toma de corriente y deje que el aparato se enfríe por completo.
2. Limpia la máquina de algodón de azúcar después de cada uso. Es mejor usar agua tibia o caliente para limpiar el recipiente y el plato giratorio (cuanto más caliente esté el agua, más fácil se derretirá el azúcar). Si es necesario, utilice un poco de lavavajillas y luego seque bien estas piezas.
3. Limpie el elemento calefactor con un paño húmedo y luego séquelo bien.

ATENCIÓN:

- Nunca utilice instrumentos metálicos ni estropajos para limpiar la placa de horneado.
- Nunca sumerja el aparato, el enchufe o el cable en agua. Nunca coloque el aparato en el lavavajillas.
- No utilice limpiadores agresivos o abrasivos ni objetos afilados (como cuchillos o cepillos duros) al limpiar.









ALL YOU WANT TO KNOW ABOUT YOUR UNIQUE 5 YEAR WARRANTY

ALLES, WAS SIE ÜBER IHRE EINZIGARTIGE 5-JAHRES-GARANTIE WISSEN MÖCHTEN
TOUT CE QUE VOUS VOULEZ SAVOIR SUR VOTRE GARANTIE UNIQUE DE 5 ANS
ALLES WAT U WILT WETEN OVER UW UNIEKE GARANTIE VAN 5 JAAR
TUTTO QUELLO CHE VUOI SAPERE SULLA TUA GARANZIA UNICA DI 5 ANNI
TODO LO QUE QUIERES SABER SOBRE TU ÚNICA GARANTÍA DE 5 AÑOS

BESTRON.COM/GUARANTEE



NEED HELP? CHECK OUT OUR SERVICE PAGE

BRAUCHEN SIE HILFE? SCHAUEN SIE SICH UNSERE SERVICESEITE AN
BESOIN D'AIDE? DISCUTE AVEC NOUS! CONSULTEZ NOTRE PAGE DE SERVICE
HULP NODIG? CHAT MET ONS! BEKIJK ONZE SERVICEPAGINA
HO BISOGNO DI AIUTO? CHATTA CON NOI! GUARDA LA NOSTRA PAGINA SERVIZI
¿NECESITAS AYUDA? CONSULTE NUESTRA PÁGINA DE SERVICIO

BESTRON.COM/SERVICE



EASTERN EUROPE CUSTOMER SERVICE

POLSKA bestron.service.pl@teknihall.com
HRVATSKA bestron.service.hr@teknihall.com
CZECHIA bestron.service.cz@teknihall.com
SLOVENSKO bestron.service.sk@teknihall.com
ROMÂNIA bestron.service.ro@teknihall.com
BULGARIA bestron.service.bg@teknihall.com

SERVICE HOTLINE: **00800 954 39 543**