

 **BESTRON**[®]
SWEET DREAMS



CHOCOLATE FOUNTAIN ACF300P

INSTRUCTION MANUAL

DE

FR

NL

EN

IT

ES

PL

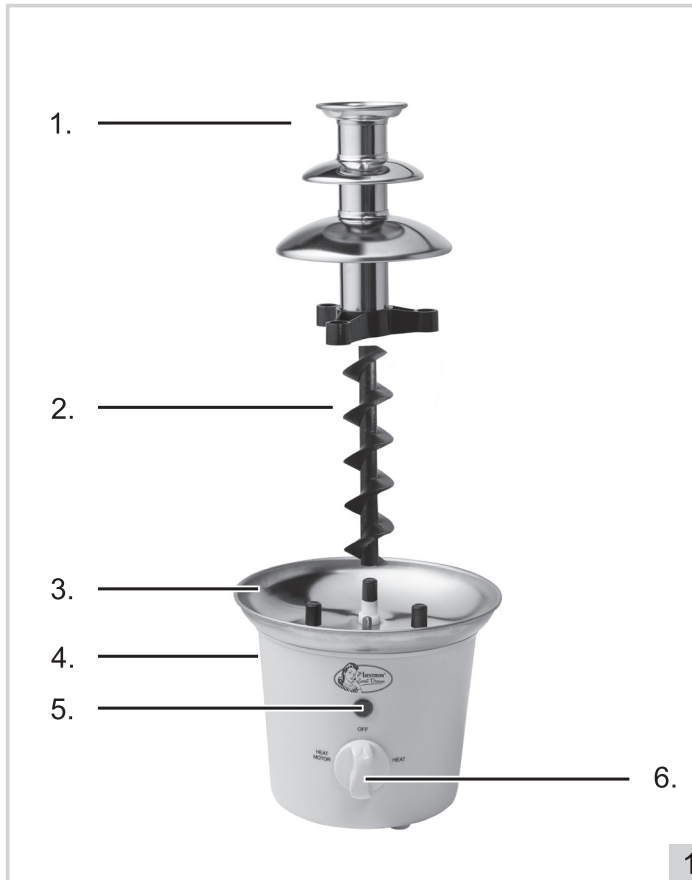
HR

CZ

SK

RO

BG



SICHERHEITSHINWEISE

- Dieses Gerät ist nicht für den professionellen Gebrauch bestimmt, sondern für den häuslichen und ähnlichen Gebrauch, z. B. in Personalküchen, in Geschäften, Büros und anderen Arbeitsumgebungen, durch Gäste in Hotels, Motels und anderen Wohnumgebungen sowie in Bed & Breakfast-ähnlichen Umgebungen und Bauernhöfe.
- Stellen Sie sicher, dass die Netzspannung mit der auf dem Typenschild angegebenen Spannung übereinstimmt.
- Stellen Sie das Gerät immer auf einer stabilen und ebenen Fläche auf, wo es nicht umfallen kann.
- Teile dieses Geräts können warm oder heiß werden. Vermeiden Sie es, sich zu verbrennen. Nicht berühren.
- Ihre Hände müssen trocken sein, wenn Sie dieses Gerät, sein Kabel und seinen Stecker berühren.
- Dieses Gerät muss Wärme abgeben. Sorgen Sie daher für ausreichend Abstand um das Gerät herum. Decken Sie es auch nicht ab.
- Dieses Gerät, das Kabel und der Stecker dürfen nicht mit Wasser, Wärmequellen oder offenen Flammen in Berührung kommen.
- Berühren Sie dieses Gerät nicht, wenn es mit Wasser in Berührung gekommen ist. Ziehen Sie sofort den Stecker aus der Steckdose.
- Lassen Sie das Kabel niemals über den Rand des Waschbeckens, der Arbeitsplatte oder des Tisches hängen.
- Ziehen Sie immer den Stecker aus der Steckdose, wenn Sie das Elektrogerät nicht benutzen.
- Ziehen Sie den Stecker aus der Steckdose, indem Sie am Stecker selbst und nicht am Kabel ziehen.
- Benutzen Sie das Elektrogerät nicht, wenn das Kabel beschädigt ist.
- Betreiben Sie dieses Gerät nicht mit einem externen Timer oder einem separaten Fernbedienungssystem.
- Wenn das Gerät oder das Kabel defekt ist, versuchen Sie nicht, es selbst zu reparieren. Lassen Sie Reparaturen immer von einem qualifizierten Techniker durchführen. Um Gefahren zu vermeiden, muss der Austausch durch den Hersteller, einen technischen Dienstleister oder eine Person mit gleichwertiger Qualifikation erfolgen.
- Bewegen Sie dieses Gerät nicht, wenn es eingeschaltet oder noch heiß ist.
- Legen Sie keine schweren Gegenstände auf den Deckel, um das Gerät geschlossen zu halten.
- Benutzen Sie dieses Gerät niemals in der Nähe von Vögeln. Die von der Antihaftbeschichtung freigesetzten Dämpfe können bei Vögeln Stress oder Schlimmeres verursachen.
- Dieses Gerät kann von Kindern ab 8 Jahren und darüber sowie von Personen mit eingeschränkten körperlichen, sensorischen oder geistigen Fähigkeiten oder Mangel an Erfahrung und Wissen verwendet werden, wenn sie beaufsichtigt oder in die sichere Verwendung des Geräts eingewiesen wurden und die Gefahren verstehen .
- Kinder dürfen das Gerät nicht reinigen oder warten, es sei denn, sie sind älter als 8 Jahre und werden beaufsichtigt.
- Bewahren Sie das Gerät und das Kabel außerhalb der Reichweite von

Kindern unter 8 Jahren auf.

- Kinder müssen beaufsichtigt werden, um sicherzustellen, dass sie nicht mit dem Gerät spielen.
- Seien Sie vorsichtig, wenn Sie das Gerät im Freien verwenden.
- Benutzen Sie das Gerät niemals an feuchten oder nassen Orten.
- Reinigen Sie das Gerät nach Gebrauch gründlich (siehe Reinigung und Wartung).
- Bewegen Sie das Gerät niemals, während es eingeschaltet oder noch heiß ist. Schalten Sie das Gerät aus und warten Sie, bis es abgekühlt ist und die Schokolade ausreichend fest geworden ist, bevor Sie es bewegen.
- Seien Sie vorsichtig beim Befüllen oder Entleeren des Schokoladenbrunnens. Obwohl Schokoladenspritzer keine Verbrennungen verursachen, können sie schmerzhaft sein und Sie erschrecken.

UMWELT



Werfen Sie Verpackungsmaterial, wie zum Beispiel Plastik und Karton, in die dazu bestimmten Container.

- Dieses Produkt am Ende der Nutzungsdauer nicht als normalen Haushaltsabfall entsorgen, sondern bei einer Sammelstelle zur Wiederverwendung von elektrischem und elektronischem Gerät. Achten Sie auf das Symbol auf dem Produkt, der Gebrauchsanweisung oder Verpackung.
- Die Materialien können wie angegeben wiederverwendet werden. Durch Ihre Hilfe bei der Wiederverwendung, der Verarbeitung der Materialien oder anderen Formen der Nutzung des alten Gerätes leisten Sie einen wichtigen Beitrag zum Schutz unserer Umwelt.
- Informieren Sie sich bei der Gemeinde nach der richtigen Sammelstelle bei Ihnen in der Nähe.

SERVICE

Im unwahrscheinlichen Fall einer Fehlfunktion wenden Sie sich bitte an den Kundendienst von Bestron: **www.bestron.com/service**

Technische Daten	
Modell	ACF300P
Spannung (V)	220-240V
Frequenz (Hz)	50/60
Schutzklasse	1
Leistung (Watt)	60
Geräusch (dB(A))	-
Max. Fassungsvermögen	-
Kurzzeitbetrieb (KB)	-
Geräteabmessung (L x W x H) (cm)	15,5x15,5x24,5
Länge des Netzkabels (cm)	90

FUNKTION - Allgemein

Die Beschreibung unten gehört zu der Abbildung auf Seite 2.

1. **Steigrohr mit Schokoladenplattform**
2. **Schokoladenspirale**
3. **Edelstahl Auffangschale**
4. **Sockel mit Motor und Heizelement**
5. **Kontrollleuchte "Power"**
6. **Ein-/Ausschalter**

FUNKTION - Erste Verwendung

1. Entfernen Sie die Verpackung.
2. Reinigen Sie das Gerät gründlich mit einem warmen, feuchten Tuch, um eventuelle Herstellungsreste zu entfernen. Siehe „Reinigung und Wartung“.

FUNKTION - Aufbau des Gerätes

1. Setzen Sie den Boden des Steigrohr mit Schokoladenplattformen auf die drei Stifte in der Mitte der Edelstahl Auffangschale.
2. Setzen Sie die Schokoladenspirale mit der Öffnung an der Unterseite in das Steigrohr ein. Drehen Sie die Schokoladenspirale mit der Hand, bis die Öffnung an der Unterseite fest auf der Motorachse sitzt.

FUNKTION - Zu verwendende Schokolade

Für diese Schokoladenfontäne können Sie verschiedene Schokoladensorten und Geschmacksrichtungen verwenden:

- flüssige Schokolade (sofort verwendungsfähig);
- Schokoladentropfen (durch Erhitzen flüssig machen);
- Schokoladenrippen (erst in kleine Stückchen brechen und durch Erhitzen flüssig machen)

FUNKTION - Schokoladentropfen erwärmen

Die Schokolade kann auf verschiedene Arten erwärmt werden:

- Erwärmung in der Mikrowelle. Dies muss vorsichtig bei niedriger Wattleistung und unter ständiger Aufsicht geschehen, da die Schokolade ansonsten verbrennen kann.
- Erwärmung im Wasserbad. Achten Sie hierbei darauf, dass der Boden des Topfes nicht mit dem Boden des Wassertopfes in Berührung kommt, da ansonsten eine Schicht Schokolade verbrennen kann.
- Erwärmung in einem kleinen Topf. Dies ist die schnellste Art und Weise, aber nicht die idealste. Beim Erwärmen können verbrannte Schokoladenstückchen entstehen, die leicht mit in die Schokoladenfontäne gelangen können. Hierdurch können Verstopfungen in der Fontäne entstehen. Hier ist also Vorsicht geboten.
- Erwärmung im Gerät. Diese Art wird empfohlen. Obwohl die Schokolade bei den oben genannten Methoden vielleicht schneller schmilzt, können Sie sicher sein, dass die Schokolade nicht verbrennt und sofort die richtige Verwendungstemperatur hat. In diesem Fall ist es einfacher, die Schokoladenplattformen erst nach dem Schmelzen anzubringen, da Sie dann leichter umrühren können. Wenn Sie feste Schokolade in dem Gerät schmelzen lassen, dann rechnen Sie mit einer Schmelzzeit von ungefähr 15 bis 30 Minuten, je nach Menge und Größe der Schokoladenstücke.

ACHTUNG:

- Schokolade ist in verschiedenen Zusammensetzungen erhältlich. Je nach der Zusammensetzung kann man die Schokolade mehr oder weniger verflüssigen. Geben Sie Salat- oder Sonnenblumenöl dazu, um die Schokolade flüssiger zu machen. Fangen Sie mit einer kleinen Menge an und erhöhen Sie diese nach Wunsch. Sorgen Sie allerdings dafür, dass Sie das zugefügte Öl richtig mit der Schokolade vermischen. Das Öl wirkt sich nicht auf den Geschmack der Schokolade aus.
- Bei 1,5 Kg Milkschokolade müssen Sie ungefähr 250 ml Salat- oder Sonnenblumenöl hinzufügen, um die richtige Konsistenz zu erhalten.

FUNKTION - Ingebrauchnahme (mit Schokolade füllen)

1. Stecken Sie den Stecker in die Steckdose.
2. Schalten Sie die Funktion „Motor & Heat“ mit dem Ein- / Ausschalter. Auf diese Weise kann geprüft werden, ob sich die Schokoladenspirale frei dreht. Die Kontrollleuchte „Power“ leuchtet auf. Schalten Sie das Gerät dann wieder aus.
3. Schalten Sie die Funktion „Heat“ ein. Die Kontrollleuchte „Power“ leuchtet auf. Nun füllen Sie die Schüssel bis zum Rand mit flüssiger Schokolade oder fester, in Stücke geschnittener Schokolade, die zum Schmelzen geeignet ist.
4. Warten Sie bis die Schokolade vollständig geschmolzen ist. Füllen Sie gegebenenfalls noch etwas Schokolade dazu. Falls das Niveau nicht ausreichend ist.
5. Schalten Sie die Funktion „Motor & Heat“ ein. Die Kontrollleuchte „Power“ leuchtet auf. Die flüssige Schokolade wird nun aufgeladen und fließt über die drei Schokoladenplattformen zurück in die Edelstahl Auffangschale.

ACHTUNG:

- Verflüssigen Sie die Schokolade, bevor Sie die Schokoladenspirale einschalten, ansonsten kann der Motor blockieren. Bei Verwendung von flüssiger Schokolade kann der Motor sofort eingeschaltet werden.

FUNKTION - Fondue machen

Mit Fonduegabeln oder Spießen kann man fast alles in die heiße Schokolade tauchen. Wie wäre es mit Früchten, langen Fingern, Poffertjes oder Keksen? Mit einer Schicht heißer Schokolade zugedeckt schmeckt eigentlich alles super.

1. Stechen Sie das Essen zuerst auf eine Fonduegabel oder einen Spieß, damit Sie sich nicht an der heißen Schokolade verbrennen.
2. Tauchen Sie die Lebensmittel in die flüssige Schokolade oder halten Sie sie unter die Fontäne.

REINIGUNG UND WARTUNG

Reinigen Sie das Gerät und die Einzelteile nach jeder Verwendung gründlich.

1. Schalten Sie den Motor und das Heizelement aus und ziehen Sie den Stecker aus der Steckdose.
2. Reinigung der Schokoladenfontäne:
 - a. Lassen Sie die Schokoladenfontäne gut abkühlen, aber nicht solange bis die Schokolade vollständig erstarrt ist. Solange die Schokolade flüssig ist, kann sie leichter entfernt werden.
 - b. Nehmen Sie den Steigrohr mit Schokoladenplattformen und Schokoladenspirale heraus und reinigen Sie ihn vorzugsweise mit Spülmittel und heißer Seifenlauge. Obwohl alle Einzelteile (ohne Motorgehäuse) für den Geschirrspüler geeignet sind, kann es nach einiger Zeit zu Materialverfärbungen kommen.
 - c. Reinigen Sie die Innenseite und eventuell die Außenseite der Edelstahlschale gründlich mit heißem Wasser, Spülmittel und einem weichen Schwamm. Trocknen Sie anschließend alles gründlich ab.
3. Reinigen Sie das Gerätegehäuse mit einem feuchten Tuch und eventuell etwas Spülmittel. Trocknen Sie das Gehäuse danach gründlich ab.
4. Verstauen Sie die Schokoladenfontäne.

ACHTUNG:

- Heben Sie übrig gebliebene Schokolade nicht für eine spätere Verwendung auf.
- Verwenden Sie nie Metallgegenstände oder Scheuerschwämme, um die Backplatte zu reinigen. Seien Sie vorsichtig, wenn Sie die Poffertjes mit Metallgegenständen umdrehen oder von der Backplatte herunternehmen. Diese können die Antihafschicht der Backplatten beschädigen.
- Tauchen Sie das Gerät, den Stecker und das Kabel nie unter Wasser. Stellen Sie das Gerät keinesfalls in einen Geschirrspüler.
- Verwenden Sie zur Reinigung keine aggressiven Reinigungs- oder Scheuermittel oder scharfen Gegenstände (wie Messer oder harte Bürsten).

CONSIGNES DE SÉCURITÉ

- Cet appareil n'est pas destiné à un usage professionnel, mais est destiné à un usage domestique et similaire, comme dans les cuisines du personnel, dans les magasins, bureaux et autres environnements de travail, par les clients des hôtels, motels et autres environnements résidentiels, dans des environnements de type Bed & Breakfast. et des fermes.
- Assurez-vous que la tension du secteur correspond à la tension indiquée sur la plaque signalétique.
- Installez toujours l'appareil sur une surface stable et plane où il ne peut pas tomber.
- Certaines parties de cet appareil peuvent devenir chaudes ou brûlantes. Évitez de vous brûler. Ne pas toucher.
- Vos mains doivent être sèches lorsque vous touchez cet appareil, son cordon et sa fiche.
- Cet appareil doit perdre de la chaleur, laissez-lui donc un espace suffisant autour de lui. Ne le couvrez pas non plus.
- Cet appareil, le cordon et la fiche ne doivent pas entrer en contact avec de l'eau, des sources de chaleur ou des flammes nues.
- Ne touchez pas cet appareil s'il est entré en contact avec de l'eau. Retirez immédiatement la fiche de la prise.
- Ne laissez jamais le cordon pendre du bord de l'évier, du plan de travail ou de la table.
- Retirez toujours la fiche de la prise lorsque vous n'utilisez pas l'appareil électrique.
- Retirez la fiche de la prise en tirant sur la fiche elle-même et non sur le cordon.
- N'utilisez pas l'appareil électrique si le cordon est endommagé.
- N'utilisez pas cet appareil avec une minuterie externe ou un système de télécommande séparé.
- Si l'appareil ou le cordon est défectueux, n'essayez pas de le réparer vous-même. Faites toujours effectuer les réparations par un technicien qualifié. Il doit être remplacé par le fabricant, un prestataire technique ou une personne de qualification équivalente, pour éviter tout danger.
- Ne déplacez pas cet appareil lorsqu'il est allumé ou encore chaud.
- Ne placez pas d'objets lourds sur le couvercle pour maintenir l'appareil fermé.
- N'utilisez jamais cet appareil à proximité d'oiseaux. Les fumées dégagées par le revêtement antiadhésif peuvent provoquer du stress, voire pire, chez les oiseaux.
- Cet appareil peut être utilisé par des enfants âgés de 8 ans et plus et des personnes ayant des capacités physiques, sensorielles ou mentales réduites ou un manque d'expérience et de connaissances s'ils ont reçu une surveillance ou des instructions concernant l'utilisation de l'appareil en toute sécurité et comprennent les dangers. .
- Les enfants ne sont pas autorisés à nettoyer ou à entretenir l'appareil, sauf s'ils ont plus de 8 ans et sont sous surveillance.
- Gardez l'appareil et le cordon hors de portée des enfants de moins de 8 ans.
- Les enfants doivent être surveillés pour s'assurer qu'ils ne jouent pas avec l'appareil.

- Soyez prudent lorsque vous utilisez l'appareil à l'extérieur.
- N'utilisez jamais l'appareil dans des endroits humides ou mouillés.
- Nettoyez soigneusement l'appareil après utilisation (voir Nettoyage et entretien).
- Ne déplacez jamais l'appareil lorsqu'il est allumé ou encore chaud. Éteignez l'appareil et attendez qu'il ait refroidi et que le chocolat soit suffisamment solidifié avant de le déplacer.
- Soyez prudent lorsque vous remplissez ou videz la fontaine à chocolat. Même si les éclaboussures de chocolat ne provoquent pas de brûlures, elles peuvent être douloureuses et vous surprendre.

ENVIRONNEMENT



Débarrassez-vous du matériel d'emballage comme le plastique et les boîtes dans les containers destinés à cet effet.

- À la fin de sa durée de vie, ne jetez pas ce produit comme un simple déchet ménager mais remettez-le à un centre de collecte de recyclage des produits électriques et électroniques. Consultez le symbole sur le produit, le mode d'emploi ou l'emballage.
- Les matériels/matériaux peuvent être réutilisés comme indiqué. En apportant votre aide au recyclage et au traitement des matériels/matériaux ou à tout autre forme de réutilisation d'anciens appareils, vous contribuez à la protection de l'environnement.
- Informez-vous auprès de votre commune pour obtenir la liste des points de collecte à proximité de chez vous.

SERVICE

Dans le cas peu probable d'un dysfonctionnement, veuillez contacter le service client de Bestron : www.bestron.com/service

Spécifications techniques	
Modèle	ACF300P
Tension (V)	220-240V
Fréquence (Hz)	50/60
Classe de protection	1
Puissance (Watt)	60
Bruit (dB(A))	-
Max. Capacité	-
Opération de courte durée (KB)	-
Dimensions de l'appareil (L x H x P) (cm)	15,5x15,5x24,5
Longueur du cordon (cm)	90

FONCTIONNEMENT - Généralités

La description ci-dessous accompagne l'image de la page 2.

1. Tube montant avec plateaux de chocolat
2. La spirale de chocolat
3. Récipient en inox
4. Socle avec moteur et élément chauffant
5. Voyant lumineux "Heat"
6. Interrupteur marche/arrêt

FONCTIONNEMENT - Première utilisation

1. Enlevez l'emballage.
2. Nettoyez bien l'appareil avec un chiffon humide tiède pour le débarrasser d'éventuels restes de fabrication. Voir 'Nettoyage et entretien'.

FONCTIONNEMENT - Installation de l'appareil

1. Placez la base du tube montant avec plateaux de chocolat sur les trois broches au récipient en inox.
2. Placer la spirale de chocolat avec l'ouverture en bas dans le tube montant. Tourner la spirale de chocolat à la main jusqu'à ce que l'ouverture en bas soit fixée autour de l'arbre du moteur.

FONCTIONNEMENT - Quel chocolat utiliser

Votre fontaine à chocolat accommode différentes sortes de chocolat :

- chocolat liquide (prêt à l'emploi) ;
- chocolat en calllets (à réchauffer pour les faire fondre) ;
- chocolat en barre ou tablette (à casser en morceaux avant de le réchauffer pour le faire fondre).

FONCTIONNEMENT - Réchauffer le chocolat

Vous pouvez réchauffer le chocolat de différentes façons.

- Au four à micro-ondes. Procédez avec précaution, à faible puissance et en surveillant sans arrêt, sinon le chocolat risque de brûler.
- Au bain-marie. Le récipient contenant le chocolat ne doit pas toucher le fond de la casserole d'eau chaude, car alors le chocolat risque de brûler.
- Directement dans une casserole. C'est la façon la plus rapide, mais pas la meilleure. La chaleur directe cause facilement la formation de morceaux de chocolat brûlés, qui passent dans la fontaine à chocolat avec le chocolat liquide. La fontaine à chocolat risque alors de s'engorger. Faites donc très attention.
- Directement dans l'appareil. C'est la méthode recommandée. Le chocolat fondra peut-être plus lentement qu'avec les méthodes ci-dessus, mais vous avez la certitude qu'il ne brûle pas, et il est immédiatement à la bonne température pour l'utilisation. Dans ce cas, vous attendrez que le chocolat soit fondu pour placer les plateaux de chocolat, pour le remuer plus facilement pendant qu'il fond. Si vous mettez du chocolat solide dans l'appareil, comptez 15 à 30 minutes avant qu'il ne soit fondu, selon la quantité et la tailles des morceaux de chocolat.

ATTENTION :

- La composition du chocolat disponible dans le commerce est très variable. Suivant la composition, le chocolat se liquéfiera plus ou moins bien. Pour un chocolat plus fluide, ajoutez de l'huile neutre, par exemple de l'huile de tournesol. Commencez par une petite quantité, et augmentez progressivement jusqu'au résultat voulu. Veillez constamment à bien mélanger l'huile ajoutée avec le chocolat. L'huile ne changera pas le goût du chocolat.
- Pour un 1,5 kg de chocolat au lait, vous ajouterez environ 250 ml d'huile de tournesol pour obtenir la bonne fluidité.

FONCTIONNEMENT - Mise en service (remplissage)

1. Branchez la fiche.
2. Activez la fonction "Motor & Heat" à l'aide de l'interrupteur marche/arrêt. De cette façon, il peut être testé si la spirale de chocolat tourne librement. Le voyant lumineux "Power" s'allumera. Éteignez ensuite à nouveau l'appareil.
3. Activez la fonction "Heat". Le voyant lumineux "Power" s'allume. Remplissez maintenant le bol à ras bord avec du chocolat liquide ou solide, coupé en morceaux, du chocolat qui peut fondre.
4. Attendez que le chocolat soit fondu. Ajoutez éventuellement encore du chocolat s'il n'y en a plus sous le bord.
5. Activez la fonction "Motor & Heat". Le voyant lumineux "Power" s'allumera. Le chocolat liquide est maintenant boosté et reflue sur les trois plateaux de chocolat dans le récipient en inox.

ATTENTION :

- Assurez-vous que le chocolat est bien fondu avant de mettre en route la spirale de chocolat, sinon vous risquez de surcharger le moteur. Si vous utilisez du chocolat

FONCTIONNEMENT - La fondue

Avec des fourchettes à fondue ou des brochettes, vous pouvez plonger presque tout dans le chocolat chaud. Qu'en est-il des fruits, des doigts longs, des poffertjes ou des cookies? En fait, tout a bon goût lorsqu'il est recouvert d'une couche de chocolat chaud.

1. Piquez d'abord les aliments sur une fourchette à fondue ou une brochette afin d'éviter le risque de vous brûler avec le chocolat chaud.
2. Plongez-le ensuite dans le chocolat fondu, ou dans le flot de la fontaine.

NETTOYAGE ET ENTRETIEN

Nettoyez l'appareil et tous les composants chaque fois que vous les avez utilisés.

1. Éteignez l'appareil et l'élément chauffant, puis débranchez la fiche.
2. Nettoyage de la fontaine à chocolat :
 - a. Laissez refroidir la fontaine à chocolat, mais n'attendez pas que le chocolat se soit solidifié. Tant que le chocolat est fluide, il est facile à enlever.
 - b. Retirez le tube de distribution avec des plateaux de chocolat et une spirale de chocolat et nettoyez-le de préférence avec un détergent et de l'eau savonneuse chaude. Bien que toutes les pièces individuelles (sans le boîtier du moteur) conviennent au lave-vaisselle, il est possible qu'une décoloration du matériau se produise après un certain temps.
 - c. Nettoyez l'intérieur du récipient en inox avec de l'eau très chaude additionnée d'un peu de détergent pour la vaisselle et une éponge non abrasive. Séchez-le ensuite avec soin.
3. Nettoyez l'extérieur avec un chiffon humide et éventuellement un peu de détergent pour la vaisselle. Séchez-le ensuite avec soin.
4. Rangez la fontaine à chocolat.

ATTENTION :

- S'il reste du chocolat, ne le gardez pas pour le réutiliser.
- N'utilisez jamais d'objets métalliques ni d'éponge à récuser pour le nettoyage de la plaque de cuisson. Si vous utilisez des ustensiles en métal pour retourner les poffertjes ou les retirer de la plaque, faites très attention. Ils risquent d'endommager la couche antiadhésive des plaques de cuisson.
- N'immergez jamais l'appareil, le cordon ni la fiche dans l'eau. Ne mettez jamais l'appareil au lave-vaisselle.
- N'utilisez pas de détergents agressifs ou décapants ni d'objets tranchants (tels que couteaux ou brosses dures) pour le nettoyage.

VEILIGHEIDSINSTRUCTIES

- Dit apparaat is niet bedoeld voor professioneel gebruik, maar wel voor huishoudelijk en soortgelijk gebruik, zoals in personeelskeukens, in winkels, kantoren en andere werkomgevingen, door gasten in hotels, motels en andere residentiële omgevingen, in Bed & Breakfast type omgevingen en boerderijen.
- Zorg ervoor dat de netspanning overeenkomt met de spanning vermeld op het typeplaatje.
- Installeer het apparaat altijd op een stabiele en vlakke ondergrond waar het niet kan omvallen.
- Delen van dit apparaat kunnen warm of heet worden. Vermijd dat u zich verbrandt. Niet aanraken.
- Uw handen moeten droog zijn als u dit apparaat, het snoer en de stekker, aanraakt.
- Dit apparaat moet zijn warmte kwijt, dus zorg voor voldoende ruimte eromheen. Dek het ook niet af.
- Dit apparaat, het snoer en de stekker mogen niet in contact komen met water, met warmtebronnen of open vuur.
- Raak dit apparaat niet aan als het in contact is geweest met water. Haal de stekker onmiddellijk uit het stopcontact.
- Laat het snoer nooit over de rand van de gootsteen, een werkblad of een tafel hangen.
- Haal altijd de stekker uit het stopcontact als u het elektrische apparaat niet gebruikt.
- Haal de stekker uit het stopcontact door aan de stekker zelf te trekken en niet aan het snoer.
- Gebruik het elektrische apparaat niet als het snoer beschadigd is.
- Schakel dit apparaat niet in met een externe timer of een afzonderlijk op afstand bedienbaar systeem.
- Als het apparaat of de snoer defect is, probeer het dan niet zelf te repareren. Laat reparaties altijd uitvoeren door een gekwalificeerde monteur. Het moet worden vervangen door de fabrikant, een technische dienstverlener of een persoon met een gelijkwaardige kwalificatie, om elk gevaar te voorkomen.
- Verplaats dit apparaat niet als het is ingeschakeld of nog heet is.
- Plaats geen zware voorwerpen op het deksel om het apparaat gesloten te houden.
- Gebruik dit apparaat nooit in de buurt van vogels. De dampen die vrijkomen uit de antiaanbaklaag kunnen stress of erger veroorzaken bij vogels.
- Dit apparaat kan worden gebruikt door kinderen van 8 jaar en ouder en door personen met verminderde lichamelijke, zintuiglijke of geestelijke vermogens of een gebrek aan ervaring en kennis, als zij onder toezicht staan of instructies hebben gekregen over het veilige gebruik van het apparaat en de gevaren begrijpen.
- Kinderen mogen het apparaat niet schoonmaken en onderhouden, behalve als ze ouder zijn dan 8 jaar en onder toezicht staan.
- Houd het apparaat en het snoer buiten het bereik van kinderen jonger

dan 8 jaar.

- Er moet toezicht worden gehouden op kinderen om ervoor te zorgen dat ze niet met het apparaat spelen.
- Wees voorzichtig als u het apparaat buitenshuis gebruikt.
- Gebruik het apparaat nooit op vochtige of natte locaties.
- Maak het apparaat na gebruik grondig schoon (zie Reiniging en onderhoud).
- Verplaats het apparaat nooit terwijl het ingeschakeld is of nog heet is. Schakel het apparaat uit en wacht tot het is afgekoeld en de chocolade voldoende is gestold voordat u het verplaatst.
- Wees voorzichtig bij het vullen of legen van de chocoladefontein. Hoewel spatten chocolade geen brandwonden veroorzaken, kunnen ze wel pijnlijk zijn en u doen schrikken.

MILIEU



Werp verpakkingsmateriaal zoals plastic en dozen in de daarvoor bestemde containers.

- Dit product aan het eind van de gebruiksduur niet inleveren als normaal huishoudelijk afval, maar bij een inzamelpunt voor hergebruik van elektrische en elektronische apparatuur. Let op het symbool op het product, de gebruiksaanwijzing of de verpakking.
- De materialen kunnen hergebruikt worden zoals aangegeven. Door uw hulp bij hergebruik, de verwerking van de materialen of ander vormen van de benutting van oude apparatuur levert u een belangrijke bijdrage aan de bescherming van ons milieu.
- Informeer bij de gemeente naar het juiste inzamelpunt bij u in de buurt.

SERVICE

Mocht er zich onverhoopt toch een storing voordoen, neem dan contact op met de klantenservice van Bestron: www.bestron.com/service

Technische Specificaties	
Model	ACF300P
Spanning (V)	220-240V
Frequentie (Hz)	50/60
Veiligheidsklasse	1
Vermogen (Watt)	60
Geluidsniveau (dB(A))	-
Max. Capaciteit	-
Maximale aaneengesloten gebruiksduur (KB)	-
Apparaat-afmetingen (L x B x H) (cm)	15,5x15,5x24,5
Kabellengte (cm)	90

WERKING - Algemeen

De onderstaande beschrijving hoort bij de afbeelding op pagina 2.

1. Opvoerbuis met chocoladeplateau's
2. Chocoladespiraal
3. RVS opvangschaal
4. Basis met motor en verwarmingselement
5. Indicatielampje "Power"
6. Aan/uit schakelaar

WERKING - Eerste gebruik

1. Verwijder de verpakking.
2. Reinig het apparaat grondig met een warme vochtige doek om eventuele fabricageresten te verwijderen. Zie 'Reiniging en onderhoud'.

WERKING - Installeren van het apparaat

1. Plaats het voetstuk van de opvoerbuis met chocoladeplateau's op de drie pinnen in het midden van de RVS opvangschaal.
2. Plaats de chocoladespiraal met de opening aan de onderzijde in de opvoerbuis. Draai de chocoladespiraal met de hand rond totdat de opening aan de onderzijde vast zit om de motoras.

WERKING - Te gebruiken chocolade

Voor deze chocoladefontein kunt u diverse soorten en smaken chocolade gebruiken:

- vloeibare chocolade (direct klaar voor gebruik);
- chocoladecallets (vloeibaar maken door verwarmen);
- chocoladerepen (eerst in stukjes breken en vloeibaar maken door verwarmen).

WERKING - Chocolade verwarmen

Het verwarmen van de chocolade kan op diverse manieren:

- Verwarming in een magnetron. Dit dient voorzichtig, op een laag wattage en onder constant toezicht te gebeuren, daar anders de chocolade kan verbranden.
- Verwarming "au bain marie". Zorg hierbij dat de bodem van de pan niet de bodem van de waterpan raakt, anders kan er een verbrande laag chocolade ontstaan.
- Verwarming in een pannetje. Dit is de snelste manier, maar niet de meest ideale. Bij het verwarmen kunnen verbrande stukjes chocolade ontstaan die gemakkelijk mee in de chocoladefontein geschept/ gegoten wordt. Hierdoor kan de chocoladefontein verstopt raken. Hier is dus voorzichtigheid geboden.
- Verwarming in het apparaat. Dit verdient aanbeveling. Hoewel de smeltijd wellicht langer is dan bij de bovengenoemde methoden, weet u zeker dat de chocolade niet verbrandt en meteen op de juiste temperatuur is voor gebruik. Het is in dit geval gemakkelijker om de chocoladeplateau's na het smelten pas te plaatsen, daar u dan gemakkelijker kunt roeren. Wanneer u vaste chocolade laat smelten in het apparaat, houdt dan rekening met een smeltijd van ongeveer 15 tot 30 minuten afhankelijk van de hoeveelheid en grootte van de stukken chocolade.

LET OP:

- Chocolade is in diverse samenstellingen verkrijgbaar. Afhankelijk van de samenstelling is de chocolade meer of minder vloeierend te krijgen. Voeg slaolie of zonnebloemolie toe om de chocolade vloeierend te maken. Begin met een kleine hoeveelheid en voer dit naar wens op. Zorg er wel voor dat u de toegevoegde olie goed met de chocolade vermengt. De olie beïnvloedt de smaak van de chocolade niet.
- Bij 1,5 kg melkchocola, dient u ongeveer 250 ml slaolie of zonnebloemolie toe te voegen om de juiste vloeibaarheid te verkrijgen.

WERKING - In gebruik nemen (vullen met chocolade)

1. Steek de stekker in het stopcontact.
2. Schakel de functie "Motor & Heat" in met behulp van de aan/uit schakelaar. Zo kan worden getest of de chocoladespiraal vrij ronddraait. Het indicatielampje "Power" zal gaan branden. Zet het apparaat hierna weer uit.
3. Schakel de functie "Heat" in. Het indicatielampje "Power" zal gaan branden. Vul nu de schaal tot de rand met vloeibare chocolade of vaste, in stukjes gesneden/gebroken, chocolade die geschikt is om te smelten.
4. Wacht tot de chocolade gesmolten is. Vul eventueel nog wat chocolade bij indien nodig.
5. Schakel de functie "Motor & Heat" in. Het indicatielampje "Power" zal gaan branden. De vloeibare chocolade wordt nu opgevoerd en zal over de drie chocoladeplateaus weer terugstromen in de opvangschaal.

LET OP:

- Maak de chocolade vloeibaar voordat u de chocoladespiraal aanzet, anders kan de motor vastlopen. Bij gebruik van vloeibare chocolade kan de motor wel direct worden ingeschakeld.

WERKING - Fonduen

Met fonduevorkjes of satéprikkers kunt u nagenoeg alles in de warme chocolade dippen. Wat dacht u van vruchten, lange vingers, poffertjes of koekjes? Eigenlijk smaakt alles heerlijk als het is bedekt met een laagje warme chocolade.

1. Prik de etenswaar eerst aan een fonduevorkje of satéprikker, zo voorkomt u het risico zich te branden aan de warme chocolade.
2. Doop de etenswaar in de vloeibare chocolade of houd het onder de fontein.

REINIGING EN ONDERHOUD

Reinig het apparaat en de losse onderdelen grondig na elk gebruik.

1. Schakel de motor en het verwarmingselement uit en trek de stekker uit het stopcontact.
2. Reinig de chocoladefontein:
 - a. Laat de chocoladefontein goed afkoelen, maar niet zover dat de chocolade volledig stolt. Zolang de chocolade vloeibaar is, is deze gemakkelijker te verwijderen.
 - b. Verwijder de opvoerbuis met chocoladeplateau's en chocoladespiraal en reinig deze bij voorkeur met afwasmiddel en een heet sopje. Hoewel alle losse onderdelen (zonder het motorhuis) geschikt zijn voor de vaatwasser, kan het zijn dat na verloop van tijd enige verkleuring van materiaal ontstaat.
 - c. Reinig de binnenkant en eventueel de buitenkant van de RVS schaal grondig met heet water, afwasmiddel en een niet schurende spons. Droog ze vervolgens grondig.
3. Reinig de behuizing van het apparaat met een vochtige doek en eventueel wat afwasmiddel. Droog de behuizing vervolgens grondig.
4. Berg de chocoladefontein op.

LET OP:

- Bewaar overgebleven chocolade niet voor later gebruik.
- Gebruik nooit metalen voorwerpen of een schuursponsje om het apparaat te reinigen.
- Dompel het apparaat, de stekker en het snoer nooit onder in water. Zet het apparaat nooit in een afwasmachine.
- Gebruik geen agressieve of schurende schoonmaakmiddelen of scherpe voorwerpen (zoals messen of harde borstels) bij het reinigen.

SAFETY INSTRUCTIONS

- This appliance is not intended for professional use, but is intended for domestic and similar use, such as in staff kitchens, in shops, offices and other working environments, by guests in hotels, motels and other residential environments, in Bed & Breakfast type environments and farms.
- Make sure that the mains voltage matches with the voltage shown on the rating plate.
- Always install the appliance on a stable and level surface where it cannot fall over.
- Parts of this appliance may become warm or hot. Avoid burning yourself. Do not touch.
- Your hands must be dry when you touch this appliance, its cord and plug.
- This appliance must lose its heat so give it sufficient clearance around it. Also do not cover it.
- This appliance, the cord and the plug must not come into contact with water, heat sources or open flames.
- Do not touch this device if it has come into contact with water. Immediately remove the plug from the socket.
- Never let the cord hang over the edge of the sink, worktop or table.
- Always remove the plug from the socket when you are not using the electrical appliance.
- Remove the plug from the socket by pulling on the plug itself and not on the cord.
- Do not use the electrical appliance if the cord is damaged.
- Do not operate this appliance with an external timer or separate remote control system.
- If the appliance or cord is defective, do not attempt to repair it yourself. Always have repairs carried out by a qualified technician. It must be replaced by the manufacturer, a technical service provider or a person with equivalent qualifications, to avoid any danger.
- Do not move this device when it is turned on or still hot.
- Do not place heavy objects on the lid to keep the device closed.
- Never use this device near birds. The fumes released from the non-stick coating can cause stress or worse in birds.
- This appliance can be used by children aged from 8 years and above and persons with reduced physical, sensory or mental capabilities or lack of experience and knowledge if they have been given supervision or instruction concerning use of the appliance in a safe way and understand the dangers.
- Children are not allowed to clean or maintain the appliance unless they are over 8 years old and supervised.
- Keep the appliance and the cord out of the reach of children under the age of 8.
- Children must be supervised to ensure that they do not play with the appliance.
- Be careful when using the appliance outdoors.

- Never use the appliance in damp or wet locations.
- Thoroughly clean the appliance after use (see Cleaning and Maintenance).
- Never move the appliance whilst it is switched on or is still hot. Switch off the appliance and wait until it has cooled down and the chocolate has sufficiently solidified before you move it.
- Take care when filling or emptying the chocolate fountain. Although splashes of chocolate do not cause burns, they may be painful and startle you.

ENVIRONMENT



Dispose of packaging material such as plastic and cardboard boxes in the designated containers.

- Do not dispose of this product as normal domestic waste at the end of its life, but hand it in at a collection point for the reuse of electric and electronic equipment. Look for the symbol on the product, the user instructions or the packaging showing the type of waste.
- The materials can be used as indicated. By helping us reuse and process the materials or otherwise recycle the old equipment, you will be making an important contribution towards the protection of the environment.
- Your municipality can tell you where to find the designated waste collection point in your neighbourhood.

SERVICE

In the unlikely event of a malfunction, please contact Bestron customer service: www.bestron.com/service

Technical Specifications	
Model	ACF300P
Mains (V)	220-240V
Frequency (Hz)	50/60
Safety Class	1
Power (Watt)	60
Noise (dB(A))	-
Max. Capacity	-
Maximum continuous operating time (KB)	-
Dimensions (L x W x H) (cm)	15,5x15,5x24,5
Cable length (cm)	90

OPERATION - General information

The below description goes with the image on page 2.

1. Rising tube with chocolate plateaus
2. Chocolate screw
3. Stainless steel bowl
4. Base with motor and heating element
5. "Power" indicator light
6. "On/off switch"

OPERATION - Using for the first time

1. Remove the packaging.
2. Thoroughly clean the device with a warm, damp cloth in order to remove any manufacturing residue (see "Cleaning and maintenance").

OPERATION - Install the appliance

1. Place the base of the rising tube with chocolate plateaus on the three pins in the middle of the stainless steel bowl.
2. Place the chocolate screw with the opening at the bottom in the rising tube. Turn the chocolate screw by hand until the opening at the bottom is fixed around the motor shaft.

OPERATION - Chocolate to be used

You can use various types and flavours of chocolate with this chocolate fountain:

- Liquid chocolate (ready-to-use);
- Chocolate callets (liquefy by heating);
- Chocolate bars (break them into pieces first and liquefy them by heating).

OPERATION - Heating the chocolate

The chocolate can be heated in a number of different ways.

- Heat in a microwave. This must be done carefully at a low wattage and under constant supervision, otherwise the chocolate may burn.
- Heating au bain-marie. Make sure the bottom of the pan does not touch the bottom of the pan with water in it, otherwise a burnt layer of chocolate may form.
- Heat in a pan. This is the quickest, but not the most ideal, method. Heating the chocolate in a pan may produce burnt pieces of chocolate which can easily get scooped/poured into the chocolate fountain. These pieces may block the chocolate fountain. Therefore, be careful when using this method.
- Heating in the appliance. This is recommended. Although the melting time is longer than the other methods given above, you know for sure that the chocolate will not burn and that it is at the correct temperature for use. In this case, it is easier to fit the chocolate plateaus after the chocolate has melted, because it is easier to stir without the plateaus fitted. If you melt solid chocolate in the appliance, assume a melting time of approximately 15 to 30 minutes, depending on the quantity and size of the pieces of chocolate.

ATTENTION:

- Chocolate is available in various compositions. Some chocolate can be liquefied more easily than others, depending on this composition. Add vegetable oil or sunflower oil to the chocolate to make it more fluid. Start with a small quantity and add more as desired. Make sure you mix the oil well with the chocolate. The oil does not affect the taste of the chocolate.
- For 1.5 kg of milk chocolate, you must add approximately 250 ml of vegetable oil or sunflower oil for it to be the correct texture. Using for the first time (filling with chocolate).

USING FOR THE FIRST TIME - Using for the first time (filling with chocolate)

1. Insert the plug into the plug socket.
2. Switch on the "Motor & Heat" function using the on/off switch. This way it can be tested whether the chocolate spiral rotates freely. The "Power" indicator light will illuminate. Then switch the device off again.
3. Switch on the "Heat" function. The "Power" indicator light will illuminate. Now fill the bowl to the brim with liquid chocolate or solid, cut into pieces, chocolate that is suitable for melting.
4. Wait until the chocolate turns into liquid chocolate. If the chocolate is under the brim, add some more chocolate.
5. Now switch on the "Motor & Heat" function. The "Power" indicator light will illuminate. The liquid chocolate is now being boosted and will flow back over the three chocolate trays into the drip tray.

ATTENTION:

- Liquefy the chocolate before turning on the chocolate screw, otherwise the motor may get stuck. When using liquid chocolate, the motor can be turned on immediately.

OPERATION - Fondue

You can use fondue forks or skewers to dip almost anything into the warm chocolate. What about fruit, long fingers, small pancakes or biscuits? Everything tastes delicious when it's covered in a layer of warm chocolate.

1. First prick the food on a fondue fork or skewer, so you avoid the risk of burning yourself on the hot chocolate.
2. Dip the food into the liquid chocolate or hold it under the fountain.

CLEANING AND MAINTENANCE

Thoroughly clean the appliance and the separate components after use.

1. Turn off the motor and the heating element and remove the plug from the plugsocket.
2. Cleaning the chocolate fountain:
 - a. Allow the chocolate fountain to cool down, but not so much that the chocolate solidifies. The chocolate is easier to remove whilst it is still liquid.
 - b. Remove the delivery tube with chocolate plateaus and chocolate spiral and preferably clean it with detergent and hot soapy water. Although all separate parts (without the motor housing) are suitable for the dishwasher, it is possible that some discolouration of material will occur over time.
 - c. Thoroughly clean the inside and outside of the stainless steel bowl with hot water to which a little washing-up liquid has been added. Do NOT use scourers. Then dry them thoroughly.
3. Clean the housing of the appliance with a damp cloth, if necessary with an additional couple of drops of washing-up liquid. After cleaning, dry the unit thoroughly.
4. Store the chocolate fountain.

DANGER:

- Do not save leftover chocolate for later use.
- Never use metal objects or scouring pads to clean the baking plate. Be careful when turning the poeffertjes over with metal objects or removing them from the baking plate. These can damage the non-stick layer of the baking plates.
- Never immerse the device, the plug and the cable in water. Never place the device in a dishwasher.
- When cleaning, do not use aggressive cleaning or scouring agents or sharp objects (such as knives or hard brushes).

ISTRUZIONI DI SICUREZZA

- Questo apparecchio non è destinato all'uso professionale, ma è destinato all'uso domestico e simile, come ad esempio nelle cucine del personale, nei negozi, negli uffici e in altri ambienti di lavoro, da parte degli ospiti in alberghi, motel e altri ambienti residenziali, in ambienti di tipo Bed & Breakfast e aziende agricole.
- Assicurarsi che la tensione di rete corrisponda a quella indicata sulla targhetta.
- Installare sempre l'apparecchio su una superficie stabile e piana dove non possa cadere.
- Parti di questo apparecchio potrebbero diventare calde o surriscaldare. Evita di bruciarti. Non toccare.
- Le tue mani devono essere asciutte quando tocchi questo apparecchio, il cavo e la spina.
- Questo apparecchio deve perdere calore, quindi lasciargli spazio sufficiente attorno. Inoltre non coprirlo.
- Questo apparecchio, il cavo e la spina non devono entrare in contatto con acqua, fonti di calore o fiamme libere.
- Non toccare questo dispositivo se è entrato in contatto con l'acqua. Togliere immediatamente la spina dalla presa.
- Non lasciare mai che il cavo penda dal bordo del lavandino, del piano di lavoro o del tavolo.
- Rimuovere sempre la spina dalla presa quando non si utilizza l'apparecchio elettrico.
- Togliere la spina dalla presa tirando la spina stessa e non il cavo.
- Non utilizzare l'apparecchio elettrico se il cavo è danneggiato.
- Non utilizzare questo apparecchio con un timer esterno o un sistema di controllo remoto separato.
- Se l'apparecchio o il cavo sono difettosi, non tentare di ripararli da soli. Fare sempre eseguire le riparazioni da un tecnico qualificato. Deve essere sostituito dal produttore, da un fornitore di servizi tecnici o da una persona con qualifica equivalente, per evitare qualsiasi pericolo.
- Non spostare questo dispositivo quando è acceso o ancora caldo.
- Non posizionare oggetti pesanti sul coperchio per mantenere chiuso il dispositivo.
- Non utilizzare mai questo dispositivo vicino agli uccelli. I fumi rilasciati dal rivestimento antiaderente possono causare stress o peggio negli uccelli.
- Questo apparecchio può essere utilizzato da bambini di età pari o superiore a 8 anni e da persone con ridotte capacità fisiche, sensoriali o mentali o con mancanza di esperienza e conoscenza se hanno ricevuto supervisione o istruzioni sull'uso dell'apparecchio in modo sicuro e ne comprendono i pericoli.
- I bambini non sono autorizzati a pulire o a effettuare la manutenzione dell'apparecchio a meno che non abbiano più di 8 anni e siano sorvegliati.
- Tenere l'apparecchio e il cavo fuori dalla portata dei bambini di età inferiore a 8 anni.
- I bambini devono essere sorvegliati per assicurarsi che non giochino con l'apparecchio.

- Fare attenzione quando si utilizza l'apparecchio all'aperto.
- Non utilizzare mai l'apparecchio in luoghi umidi o bagnati.
- Pulire accuratamente l'apparecchio dopo l'uso (vedi Pulizia e Manutenzione).
- Non spostare mai l'apparecchio mentre è acceso o è ancora caldo. Spegnerlo e attendere che si sia raffreddato e che il cioccolato si sia sufficientemente solidificato prima di spostarlo.
- Fare attenzione quando si riempie o si svuota la fontana di cioccolato. Sebbene gli schizzi di cioccolato non causino ustioni, potrebbero essere dolorosi e spaventarti.

AMBIENTE



Smaltire il materiale di imballaggio come scatole di plastica e cartone negli appositi contenitori.

- Non smaltire questo prodotto come normali rifiuti domestici a fine vita, ma consegnarlo ad un punto di raccolta per il riutilizzo di apparecchiature elettriche ed elettroniche. Cercare sul prodotto, sulle istruzioni per l'uso o sulla confezione il simbolo che indica la tipologia di rifiuto.
- I materiali possono essere utilizzati come indicato. Aiutandoci a riutilizzare e lavorare i materiali o a riciclare in altro modo le vecchie apparecchiature, darete un contributo importante alla protezione dell'ambiente.
- Il tuo comune può dirti dove trovare il punto di raccolta dei rifiuti designato nel tuo quartiere.

SERVIZIO

Nell'improbabile eventualità di un malfunzionamento, contattare il servizio clienti Bestron: www.bestron.com/service

Specifiche tecniche	
Modello	ACF300P
Alimentazione (V)	220-240V
Frequenza (Hz)	50/60
Classe di sicurezza	1
Energia (Watt)	60
Rumore (dB(A))	-
Max. Capacità	-
Tempo massimo di funzionamento continuo (KB)	-
Dimensioni (Lar x Lun x H) (cm)	15,5x15,5x24,5
Lunghezza del cavo (cm)	90

FUNZIONAMENTO - Avvertenze generali

La descrizione seguente si riferisce all'immagine che si trova a pagina 2:

1. **Tubo di risalita con vassoi di cioccolato**
2. **Coclea di trasporto cioccolato**
3. **Vassoio in acciaio inossidabile.**
4. **Base con motore e elemento riscaldante**
5. **Spia luminosa "Power"**
6. **Interruttore accesso/spento**

FUNZIONAMENTO - Primo utilizzo

1. Rimuovere l'imballaggio.
2. Pulire a fondo l'apparecchio con l'ausilio di un panno umido e caldo per eliminare gli eventuali residui di produzione presenti. Vedere il capitolo "Pulizia e manutenzione".

FUNZIONAMENTO - Installazione dell'apparecchio

1. Collocare la base del tubo di risalita con vassoi di cioccolato sui tre perni al centro del vassoio in acciaio inossidabile.
2. Posizionare la coclea di trasporto cioccolato con l'apertura nella parte inferiore del tubo di risalita. Ruotare la coclea di trasporto cioccolato a mano fino a quando l'apertura nella parte inferiore è fissata attorno all'albero del motore.

FUNZIONAMENTO - Tipi di cioccolato adatti all'utilizzo

Con la presente fontana fondicioccolato è possibile utilizzare diversi tipi di cioccolato, con vari gusti:

- cioccolato liquido (già pronto all'uso);
- pastiglie di cioccolato (da fondere mediante riscaldamento);
- barrette di cioccolato (da fondere mediante riscaldamento una volta adeguatamente frammentate).

FUNZIONAMENTO - Riscaldamento del cioccolato

Il riscaldamento del cioccolato può avvenire in diversi modi:

- Riscaldamento in forno a microonde: per questa procedura è necessario prestare la massima attenzione, utilizzare il forno a bassa potenza e sorvegliare costantemente la fusione, per evitare che il cioccolato si bruci.
- Riscaldamento a bagnomaria: per questa procedura è necessario assicurarsi che il fondo del recipiente in cui è stato collocato il cioccolato non venga a contatto con il fondo della casseruola contenente l'acqua, per evitare che si formino strati di cioccolato bruciato.
- Riscaldamento in pentola: questa procedura è quella più rapida, ma non la più ideale: durante il riscaldamento possono infatti formarsi grumi di cioccolato bruciato che possono facilmente essere versati o immessi nella fontana fondicioccolato, provocando l'intasamento della fontana stessa. Utilizzare pertanto la massima attenzione anche in questa procedura.
- Riscaldamento nell'apparecchio: questa procedura è quella consigliata. Sebbene il tempo di fusione risulti probabilmente più ampio rispetto a quello dei metodi illustrati più sopra, ciò assicurerà un perfetto risultato di fusione, consentendo di evitare bruciature al cioccolato e di raggiungere immediatamente la giusta temperatura di consumo. In questo caso, è consigliabile inserire i vassoi sulla fontana una volta terminato il procedimento di fusione del cioccolato per permettere una più agevole mescolatura del prodotto. Qualora si desideri fondere il cioccolato utilizzando l'apparecchio, sarà necessario calcolare un tempo di fusione variabile dai 15 ai 30 minuti ca., a seconda della quantità e delle dimensioni dei pezzi di cioccolato da fondere.

ATTENZIONE:

- La composizione del cioccolato disponibile in commercio è variabile. A seconda della sua composizione, il cioccolato risulterà più o meno denso. Per ottenere un risultato di fusione meno denso, si consiglia di aggiungere al cioccolato olio per condimento od olio di semi di girasole. Aggiungere inizialmente una piccola quantità di olio e aumentare la quantità secondo le esigenze. Assicurarsi di mescolare perfettamente l'olio al cioccolato: l'olio non ha alcun effetto sul gusto del cioccolato.
- Per ottenere un perfetto risultato di fusione, è necessario aggiungere ca. 250 ml di olio per condimento od olio di semi di girasole per ogni 1,5 kg di cioccolato al latte.

FUNZIONAMENTO - Utilizzo dell'apparecchio (immissione del cioccolato)

1. Inserire la spina nella presa di corrente.
2. Attivare la funzione "Heat & Motor" utilizzando l'Interruttore acceso/spento. In questo modo è possibile verificare se la coclea di trasporto cioccolato ruota liberamente. L'indicatore "Power" si accenderà. Quindi spegnere nuovamente il dispositivo.
3. Attivare la funzione "Heat". L'indicatore "Power" si illuminerà. Ora riempi la ciotola fino all'orlo con cioccolato liquido o solido, tagliato a pezzi, cioccolato adatto alla fusione.
4. Attendere fino a quando il cioccolato non si sarà sciolto. Rabboccare eventualmente con un altro po' di cioccolato se sotto il bordo non ce n'è più.
5. Attivare la funzione "Heat & Motor". L'indicatore "Power" si accenderà. Il cioccolato liquido viene ora potenziato e rifluirà sui tre vassoi di cioccolato nel vassoio antigoccia.

ATTENZIONE:

- Assicurarsi di fondere il cioccolato prima di azionare la coclea di trasporto cioccolato per evitare eventuali malfunzionamenti del motore. Qualora si utilizzi cioccolato liquido, sarà possibile azionare immediatamente il motore.

FUNZIONAMENTO - Fonduta al cioccolato

Puoi usare forchette per fonduta o spiedi per immergere quasi tutto nella cioccolata calda. Che dire di frutta, dita lunghe, piccole frittelle o biscotti? Tutto ha un sapore delizioso quando è coperto da uno strato di cioccolata calda.

1. Per prima cosa pungi il cibo su una forchetta per fonduta o uno spiedino, quindi evita il rischio di scottarti sulla cioccolata calda.
2. Immergere i cibi nel cioccolato fuso o tenerli sotto nel flusso di cioccolato proveniente dai piatti della fontana.

FUNZIONAMENTO - Pulizia e manutenzione

Assicurarsi di pulire a fondo l'apparecchio e i componenti staccabili dopo ogni utilizzo.

1. Spegner il motore e il termoelemento e disinserire la spina dalla presa.
2. Pulire c fondicioccolato:
 - a. Fare raffreddare bene la fontana, ma assicurarsi che il cioccolato fuso non si raffermi completamente. Ciò serve a evitare che il cioccolato possa essere eliminato con facilità.
 - b. Rimuovere il tubo di risalita con vassoi di cioccolato e coclea di trasporto cioccolato e preferibilmente pulirlo con detergente e acqua calda e sapone. Sebbene tutte le parti separate (senza l'alloggiamento del motore) siano adatte alla lavastoviglie, è possibile che nel tempo si verifichino scolorimenti del materiale.
 - c. Lavare a fondo l'interno ed eventualmente la parte esterna del vassoio di raccolta in acciaio inox con acqua calda e detergente per piatti utilizzando una spugna non abrasiva. Quindi asciugare a fondo.
3. Pulire il corpo dell'apparecchio con un panno umido ed eventualmente del detergente per piatti. Asciugare poi bene il corpo dell'apparecchio.
4. Riporre la fontana fondicioccolato.

ATTENZIONE:

- Non conservare l'eventuale cioccolato residuo per un utilizzo successivo.
- Evitare di utilizzare oggetti in metallo o spugne abrasive per pulire la piastra di cottura.
- Non immergere mai il dispositivo, la sua presa di corrente o il suo tubo di aspirazione in acqua. Non lavare mai il dispositivo in lavastoviglie.
- Per la pulizia non usare mai detersivi aggressivi o abrasivi, né oggetti appuntiti (coltelli o spazzole dure)

INSTRUCCIONES DE SEGURIDAD

- Este aparato no está destinado a un uso profesional, pero está destinado a un uso doméstico y similar, como en cocinas para el personal, en tiendas, oficinas y otros entornos de trabajo, por parte de huéspedes en hoteles, moteles y otros entornos residenciales, en entornos tipo Bed & Breakfast. y granjas.
- Asegúrese de que la tensión de red coincida con la tensión que se muestra en la placa de características.
- Instale siempre el aparato sobre una superficie estable y nivelada donde no pueda caerse.
- Algunas partes de este aparato pueden calentarse o calentarse. Evite quemarse. No tocar.
- Sus manos deben estar secas cuando toque este aparato, su cable y enchufe.
- Este aparato debe perder calor, así que déjele suficiente espacio a su alrededor. Tampoco lo cubras.
- Este aparato, el cable y el enchufe no deben entrar en contacto con agua, fuentes de calor o llamas abiertas.
- No toque este dispositivo si ha entrado en contacto con agua. Retire inmediatamente el enchufe de la toma.
- Nunca deje que el cable cuelgue del borde del fregadero, encimera o mesa.
- Retire siempre el enchufe de la toma cuando no esté utilizando el aparato eléctrico.
- Retire el enchufe de la toma tirando del propio enchufe y no del cable.
- No utilice el aparato eléctrico si el cable está dañado.
- No opere este aparato con un temporizador externo o un sistema de control remoto separado.
- Si el aparato o el cable están defectuosos, no intente repararlo usted mismo. Haga siempre que las reparaciones las realice un técnico cualificado. Debe ser sustituido por el fabricante, un proveedor de servicio técnico o una persona con cualificación equivalente, para evitar cualquier peligro.
- No mueva este dispositivo cuando esté encendido o aún caliente.
- No coloque objetos pesados sobre la tapa para mantener el dispositivo cerrado.
- Nunca utilice este dispositivo cerca de pájaros. Los vapores que desprende el revestimiento antiadherente pueden provocar estrés o algo peor en las aves.
- Este aparato puede ser utilizado por niños a partir de 8 años y personas con capacidades físicas, sensoriales o mentales reducidas o con falta de experiencia y conocimiento si han recibido supervisión o instrucciones sobre el uso del aparato de forma segura y comprenden los peligros. .
- No se permite que los niños limpien o mantengan el aparato a menos que sean mayores de 8 años y estén bajo supervisión.
- Mantenga el aparato y el cable fuera del alcance de niños menores de 8 años.
- Se debe supervisar a los niños para asegurarse de que no jueguen con el aparato.

- Tenga cuidado al utilizar el aparato al aire libre.
- Nunca utilice el aparato en lugares húmedos o mojados.
- Limpie a fondo el aparato después de su uso (consulte Limpieza y mantenimiento).
- Nunca mueva el aparato mientras esté encendido o aún caliente. Apague el aparato y espere hasta que se haya enfriado y el chocolate se haya solidificado lo suficiente antes de moverlo.
- Tenga cuidado al llenar o vaciar la fuente de chocolate. Aunque las salpicaduras de chocolate no provocan quemaduras, pueden resultar dolorosas y asustarte.

AMBIENTE



Deseche el material de embalaje, como cajas de plástico y cartón, en los contenedores designados.

- No deseche este producto como residuo doméstico normal al final de su vida, sino entréguelo en un punto de recogida para la reutilización de aparatos eléctricos y electrónicos. Busca el símbolo en el producto, las instrucciones de uso o el embalaje que indique el tipo de residuo.
- Los materiales se pueden utilizar como se indica. Al ayudarnos a reutilizar y procesar los materiales o reciclar los equipos viejos, estará haciendo una importante contribución a la protección del medio ambiente.
- Su municipio puede indicarle dónde encontrar el punto de recogida de residuos designado en su barrio.

SERVICIO

En el improbable caso de que se produzca un mal funcionamiento, póngase en contacto con el servicio de atención al cliente de Bestron: www.bestron.com/service

Especificaciones técnicas	
Modelo	ACF300P
Red eléctrica (V)	220-240V
Frecuencia (Hz)	50/60
Clase de seguridad	1
Energía (Watt)	60
Ruido (dB(A))	-
Max. Capacidad	-
Tiempo máximo de funcionamiento continuo (KB)	-
Dimensiones (largo x ancho x alto) (cm)	15,5x15,5x24,5
Longitud del cable (cm)	90

FUNCIONAMIENTO - Generalidades

La siguiente descripción corresponde a la imagen de la página 2.

1. **Tubo de elevación con platos de chocolate**
2. **Espiral de chocolate**
3. **Recipiente de acero inoxidable**
4. **Base con motor y elemento calefactor**
5. **Piloto indicador "Power"**
6. **Interruptor de encendido/apagado**

FUNCIONAMIENTO - Uso por primera vez

1. Quite el embalaje.
2. Limpie muy bien el aparato con un paño humedecido en agua caliente para eliminar cualquier resto de fabricación. Véase 'Limpieza y mantenimiento'.

FUNCIONAMIENTO - Instalación del aparato

1. Coloque la base del tubo de elevación con platos de chocolate en los tres pasadores en el medio de la recipiente de acero inoxidable
2. Coloque la espiral de chocolate con la abertura en la parte inferior del tubo de elevación. Gire espiral de chocolate con la mano hasta que la abertura en la parte inferior se fije alrededor del eje del motor.

FUNCIONAMIENTO - Tipos de chocolate

Para la fuente de chocolate puede usted usar chocolate de diversos tipos y sabores:

- Chocolate fundido (listo para usar).
- Chocolate en pastilla (calentar para fundirlo).
- Chocolate en barra (partir primero en trocitos y calentar para fundirlo).

FUNCIONAMIENTO - Calentar el chocolate para fundirlo

El chocolate se puede calentar de diversas maneras para fundirlo:

- Calentar en el microondas. Este método requiere de mucho cuidado, un bajo vatiaje y vigilancia constante, de lo contrario puede quemarse el chocolate.
- Calentar "al baño de María". Asegúrese de que la base de la olla donde está calentando el chocolate no haga contacto con la olla donde va el agua, de lo contrario puede quemarse el chocolate.
- Calentar en una sartén. Este es el método más rápido aunque no el más recomendable. Al fundir el chocolate pueden formarse trocitos de chocolate quemado que pueden ir a parar fácilmente a la fuente. Estos pueden hacer que la fuente se atasque. Por eso, se recomienda tener mucho cuidado.
- Calentar en el aparato mismo. Es el método más recomendable. Si bien el tiempo de fundido es quizá mayor que el de los demás métodos mencionados, sabe usted con seguridad que el chocolate no se quema y que tiene la temperatura justa para consumirlo. En este caso, coloque los platos sólo después de haber fundido el chocolate para que pueda revolverlo más cómodamente. Tenga en cuenta al fundir chocolate sólido en el aparato, que el tiempo de fundido será de 15 a 30 minutos, dependiendo de la cantidad y el tamaño de los trozos de chocolate.

ATENCIÓN:

- El chocolate se consigue en diversas composiciones. La consistencia del chocolate fundido depende de esta composición. Para hacer más líquido el chocolate, añádale aceite para ensaladas o aceite de girasol. Agregue primero una pequeña cantidad y vaya aumentando a su propio gusto. Asegúrese de que el aceite se mezcla bien con el chocolate. El aceite no afecta el sabor del chocolate.
- Para 1,5 kg de chocolate con leche, añada 250 ml de aceite para ensaladas o aceite de girasol a fin de obtener el grado de fluidez adecuado.

FUNCIONAMIENTO - Uso del aparato (vertido del chocolate)

1. Introduzca el enchufe en la toma de alimentación.
2. Encienda la función "Motor & Heat" con el interruptor de encendido/apagado. De esta forma se puede comprobar si la espiral de chocolate gira libremente. La luz indicadora "Power" se encenderá. Luego apague el dispositivo nuevamente.
3. Active la función "Heat". La luz indicadora de "Power" se iluminará. Ahora llene el recipiente hasta el borde con chocolate líquido o sólido, cortado en trozos, chocolate que sea adecuado para derretir.
4. Espere hasta que el chocolate se haya derretido. Si lo desea, puede añadir más chocolate para que llegue de nuevo hasta el borde.
5. Active la función "Motor & Heat". La luz indicadora "Power" se encenderá. El chocolate líquido ahora se está impulsando y fluirá de regreso sobre las tres platos de chocolate a la recipiente de acero inoxidable

ATENCIÓN:

- Licue el chocolate antes de encender el espiral de chocolate, de lo contrario el motor podría atascarse. Cuando se usa chocolate líquido, el motor se puede encender de inmediato.

FUNCIONAMIENTO - Fondue

Con tenedores o brochetas puedes sumergir casi todo en el chocolate caliente. ¿Qué tal frutas, dedos largos, poffertjes o galletas? Todo realmente sabe muy bien cuando está cubierto con una capa de chocolate caliente.

1. Primero pinche la comida en un tenedor o brocheta, para evitar el riesgo de quemarse con el chocolate caliente.
2. Introduzca el producto en el chocolate líquido o sosténgalo debajo de la fuente.

LIMPIEZA Y MANTENIMIENTO

Limpie muy bien el aparato y las partes desarmables después de cada uso.

1. Apague el motor y el elemento calefactor y retire el enchufe de la toma decorriente.
2. Limpieza de la fuente de chocolate:
 - a. Deje enfriar bien la fuente de chocolate, pero no tanto que éste se endurezca completamente. Mientras el chocolate esté líquido será fácil de remover.
 - b. Retire el tubo de elevación con platos de chocolate y espiral de chocolate y, preferiblemente, límpielo con detergente líquido y agua jabonosa caliente. Aunque todas las piezas individuales (sin la carcasa del motor) son adecuadas para el lavavajillas, es posible que se produzca una decoloración del material después de un tiempo.
 - c. Limpie el interior, y eventualmente también el exterior, del recipiente de acero inoxidable con agua caliente, detergente líquido y una esponja no abrasiva. A continuación, séquelos bien.
3. Limpie la unidad del motor con un paño húmedo y eventualmente con un poco de detergente líquido. A continuación, séquela bien.
4. Guarde la fuente de chocolate.

ATENCIÓN:

- No guarde el chocolate restante para volver a usarlo posteriormente.
- No use nunca objetos metálicos o estropajos para limpiar la placa de asado. Tenga mucho cuidado si voltear o saca las minicrepes de la placa de asado con un elemento metálico. Este puede dañar la capa antiadherente.
- Nunca sumerja el aparato, el enchufe o el cable en agua. Nunca coloque el aparato en un lavavajillas.
- No utilice limpiadores agresivos o abrasivos u objetos afilados (como cuchillos o cepillos duros) para limpiar.

INSTRUKCJE BEZPIECZEŃSTWA

- To urządzenie nie jest przeznaczone do użytku profesjonalnego, ale jest przeznaczone do użytku domowego i podobnego, np. w kuchniach dla personelu, sklepach, biurach i innych miejscach pracy, przez gości w hotelach, motelach i innych obiektach mieszkalnych, w typie Bed & Breakfast środowiska i gospodarstwa.
- Upewnij się, że napięcie sieciowe odpowiada napięciu wskazanemu na tabliczce znamionowej.
- Zawsze instaluj urządzenie na stabilnej i równej powierzchni, z której nie może się przewrócić.
- Części tego urządzenia mogą się nagrzać lub nagrząć. Unikaj poparzenia. Nie dotykać.
- Twoje ręce muszą być suche, gdy dotykasz tego urządzenia, jego przewodu i wtyczki.
- To urządzenie musi tracić ciepło, dlatego należy zapewnić wokół niego wystarczający odstęp. Nie zakrywaj go także.
- To urządzenie, przewód i wtyczka nie mogą mieć kontaktu z wodą, źródłami ciepła ani otwartym ogniem.
- Nie dotykaj tego urządzenia, jeśli miało ono kontakt z wodą. Natychmiast wyjmij wtyczkę z gniazdka.
- Nigdy nie pozwalaj, aby przewód zwisał z krawędzi zlewu, blatu lub stołu.
- Zawsze wyjmuj wtyczkę z gniazdka, jeśli nie używasz urządzenia elektrycznego.
- Wyjmij wtyczkę z gniazdka, ciągnąc za samą wtyczkę, a nie za przewód.
- Nie używaj urządzenia elektrycznego, jeśli przewód jest uszkodzony.
- Nie używaj tego urządzenia z zewnętrznym timerem lub oddzielnym systemem zdalnego sterowania.
- Jeśli urządzenie lub przewód są uszkodzone, nie próbuj naprawiać ich samodzielnie. Naprawy zawsze zlecaj wykwalifikowanemu technikowi. Aby uniknąć niebezpieczeństwa, musi go wymienić producent, podmiot świadczący usługi techniczne lub osoba o równoważnych kwalifikacjach.
- Nie należy przenosić tego urządzenia, gdy jest włączone lub jest jeszcze gorące.
- Nie kładź ciężkich przedmiotów na pokrywie, aby urządzenie było zamknięte.
- Nigdy nie używaj tego urządzenia w pobliżu ptaków. Opary uwalniające się z powłoki zapobiegającej przywieraniu mogą powodować u ptaków stres lub gorsze skutki.
- To urządzenie może być używane przez dzieci w wieku od 8 lat i starsze oraz osoby o ograniczonych zdolnościach fizycznych, sensorycznych lub umysłowych lub nieposiadające doświadczenia i wiedzy, jeśli znajdują się pod nadzorem lub zostały poinstruowane na temat bezpiecznego użytkowania urządzenia i rozumieją niebezpieczeństwa.
- Dzieciom nie wolno czyścić ani konserwować urządzenia, chyba że ukończyły 8 rok życia i są pod nadzorem.
- Trzymaj urządzenie i przewód poza zasięgiem dzieci poniżej 8 roku życia.

- Dzieci należy nadzorować, aby nie bawiły się urządzeniem.
- Zachowaj ostrożność podczas korzystania z urządzenia na zewnątrz.
- Nigdy nie używaj urządzenia w wilgotnych lub mokrych miejscach.
- Po użyciu dokładnie wyczyść urządzenie (patrz Czyszczenie i konserwacja).
- Nigdy nie przesuwaj urządzenia, gdy jest włączone lub jest jeszcze gorące. Wyłącz urządzenie i poczekaj, aż ostygnie, a czekolada wystarczająco stwardnieje, zanim je przeniesiesz.
- Zachowaj ostrożność podczas napełniania i opróżniania fontanny czekoladowej. Chociaż rozpryski czekolady nie powodują oparzeń, mogą być bolesne i przestraszyć.

ŚRODOWISKO



- Materiały opakowaniowe, takie jak plastikowe i kartonowe pudełka, należy wyrzucać do przeznaczonych do tego pojemników.
- Po zakończeniu użytkowania tego produktu nie należy wyrzucać go razem ze zwykłymi odpadami domowymi, ale przekazać go do punktu zbiórki w celu ponownego wykorzystania sprzętu elektrycznego i elektronicznego. Poszukaj symbolu na produkcie, instrukcji obsługi lub opakowaniu wskazującym rodzaj odpadu.
 - Materiały można stosować zgodnie ze wskazaniem. Pomagając nam ponownie wykorzystać i przetworzyć materiały lub w inny sposób podać recyklingowi stary sprzęt, wnosisz istotny wkład w ochronę środowiska.
 - Twoja gmina może poinformować Cię, gdzie w Twojej okolicy znaleźć wyznaczony punkt zbiórki odpadów.

PRACA

W mało prawdopodobnym przypadku awarii należy skontaktować się z obsługą klienta Bestron: www.bestron.com/service

Specyfikacja techniczna	
Model	ACF300P
Zasilanie (V)	220-240V
Częstotliwość (Hz)	50/60
Klasa bezpieczeństwa	1
Moc (W)	60
Hałas (dB(A))	-
Maks. Pojemność	-
Maksymalny ciągły czas pracy (KB)	-
Wymiary (dł. x szer. x wys.) (cm)	15,5x15,5x24,5
Długość kabla (cm)	90

DZIAŁANIE — INFORMACJE OGÓLNE

Poniższy opis jest zgodny z ilustracją na stronie 2.

1. Rosnąca tuba z czekoladowymi plateau
2. Śruba czekoladowa
3. Miska ze stali nierdzewnej
4. Podstawa z silnikiem i elementem grzejnym
5. Kontrolka „Zasilanie”.
6. „Przełącznik włącz / wyłącz

OBSŁUGA - PIERWSZE UŻYCIE

1. Usunąć opakowanie.
2. Dokładnie wyczyścić urządzenie ciepłą, wilgotną szmatką, aby usunąć wszelkie pozostałości produkcyjne (patrz „Czyszczenie i konserwacja”).

OBSŁUGA - ZAINSTALOWAĆ URZĄDZENIE

1. Umieścić podstawę rurki do wyrastania z płatkami czekolady na trzech kołkach pośrodku miski ze stali nierdzewnej.
2. W rurze wyrastającej umieścić czekoladową śrubkę otworem do dołu. Obracaj ręcznie śrubę czekoladową, aż otwór na dole zostanie zamocowany wokół wału silnika.

OPERACJA - NALEŻY UŻYĆ CZEKOLADY

Z tą fontanną czekoladową możesz używać różnych rodzajów i smaków czekolady:

- Czekolada w płynie (gotowa do użycia);
- Kalki czekoladowe (upłynniane przez ogrzewanie);
- Batony czekoladowe (najpierw połamać je na kawałki i upłynnić poprzez podgrzanie).

OPERACJA - PODGRZEWANIE CZEKOLADY

Czekoladę można podgrzewać na wiele różnych sposobów.

- Podgrzej w kuchence mikrofalowej. Należy to robić ostrożnie, przy małej mocy i pod stałym nadzorem, w przeciwnym razie czekolada może się spalić.
- Ogrzewanie bębna. Upewnij się, że dno patelni nie dotyka dna naczynia z wodą, w przeciwnym razie może powstać przypalona warstwa czekolady.
- Podgrzej na patelni. Jest to najszybsza, ale nie idealna metoda. Podgrzewanie czekolady na patelni może spowodować przypalone kawałki czekolady, które można łatwo zebrać/wlać do czekoladowej fontanny. Kawałki te mogą blokować fontannę czekoladową. Dlatego należy zachować ostrożność podczas korzystania z tej metody.
- Ogrzewanie w urządzeniu. Jest to zalecane. Chociaż czas topienia jest dłuższy niż w przypadku innych metod podanych powyżej, masz pewność, że czekolada nie spali się i że będzie miała odpowiednią temperaturę do użycia. W tym przypadku łatwiej jest ułożyć czekoladowe plateau po rozpuszczeniu czekolady, ponieważ łatwiej jest mieszać bez zamontowanych plateau. Jeśli roztopiasz w urządzeniu stałą czekoladę, załóż, że czas topienia wynosi około 15 do 30 minut, w zależności od ilości i wielkości kawałków czekolady.

UWAGA:

- Czekolada dostępna jest w różnych kompozycjach. Niektóre czekolady można upłynnić łatwiej niż inne, w zależności od składu. Dodaj do czekolady olej roślinny lub olej słonecznikowy, aby uczynić ją bardziej płynną. Zaczynij od małej ilości i w razie potrzeby dodaj więcej. Pamiętaj, aby dobrze wymieszać olej z czekoladą. Olej nie wpływa na smak czekolady.
- Na 1,5 kg mlecznej czekolady należy dodać około 250 ml oleju roślinnego lub słonecznikowego, aby uzyskać odpowiednią konsystencję. Pierwsze użycie (nadzienie czekoladowe).

PIERWSZE UŻYCIE - PIERWSZE UŻYCIE (NADZIENIE CZEKOLADOWE)

1. Włóż wtyczkę do gniazdka.
2. Włącz funkcję „Motor & Heat” za pomocą włącznika/wyłącznika. W ten sposób można sprawdzić, czy spirala czekoladowa obraca się swobodnie. Zaświeci się kontrolka „Zasilanie”. Następnie ponownie wyłącz urządzenie.
3. Włącz funkcję „Ogrzewanie”. Zaświeci się kontrolka „Zasilanie”. Teraz napełnij miskę po brzegi płynną czekoladą lub stałą, pokrojoną na kawałki czekoladą nadającą się do roztopienia.
4. Poczekaj, aż czekolada zamieni się w płynną czekoladę. Jeśli czekolada jest poniżej brzegów, dodaj trochę więcej czekolady.
5. Teraz włącz funkcję „Motor & Heat”. Zaświeci się kontrolka „Zasilanie”. Płynna czekolada zostanie teraz wzmocniona i spłynie z powrotem przez trzy tacki na czekoladę do tacy ociekowej.

UWAGA:

- Przed wkręceniem śruby czekoladowej rozpuść czekoladę, w przeciwnym razie silnik może się zablokować. W przypadku używania płynnej czekolady silnik można natychmiast włączyć.

OPERACJA - FONDUE

Za pomocą widelców lub szaszłyków do fondue możesz zanurzyć prawie wszystko w ciepłej czekoladzie. A co z owocami, długimi palcami, małymi naleśnikami lub ciastkami? Wszystko smakuje wyśmienicie, gdy zostanie pokryte warstwą ciepłej czekolady.

1. Najpierw nakłuj jedzenie widelcem lub patykami do fondue, aby uniknąć ryzyka poparzenia gorącą czekoladą.
2. Zanurzaj jedzenie w płynnej czekoladzie lub trzymaj pod fontanną.

CZYSZCZENIE I KONSERWACJA

Po użyciu dokładnie wyczyść urządzenie i jego poszczególne elementy.

1. Wyłączyć silnik oraz element grzejny i wyjąć wtyczkę z gniazdka.
2. Czyszczenie fontanny czekoladowej:
 - a. Pozwól czekoladowej fontannie ostygnąć, ale nie na tyle, aby czekolada stwardniała. Czekoladę łatwiej usunąć, gdy jest jeszcze płynna.
 - b. Wyjmij rurkę doprowadzającą z czekoladowymi plateau i czekoladową spiralą i najlepiej wyczyść ją detergentem i gorącą wodą z mydłem. Chociaż wszystkie oddzielne części (bez obudowy silnika) nadają się do mycia w zmywarce, z czasem może nastąpić odbarwienie materiału.
 - c. Dokładnie umyj misę ze stali nierdzewnej wewnątrz i na zewnątrz gorącą wodą z dodatkiem odrobiny płynu do mycia naczyń. NIE używaj szorowarek. Następnie dokładnie je osusz.
3. Obudowę urządzenia czyść wilgotną szmatką, w razie potrzeby dodatkowo kilkoma kroplami płynu do mycia naczyń. Po czyszczeniu dokładnie osusz urządzenie.
4. Przechowuj fontannę czekoladową.

UWAGA:

- Nie przechowuj resztek czekolady do wykorzystania w późniejszym terminie.
- Do czyszczenia płyty do pieczenia nigdy nie używaj metalowych narzędzi ani zmywaków.
- Nigdy nie zanurzaj urządzenia, wtyczki ani przewodu w wodzie. Nigdy nie wkładaj urządzenia do zmywarki.
- Do czyszczenia nie używaj agresywnych lub ściernych środków czyszczących ani ostrych przedmiotów (takich jak noże lub twarde szczotki).

SIGURNOSNE UPUTE

- Ovaj uređaj nije namijenjen za profesionalnu upotrebu, već je namijenjen za kućnu i sličnu upotrebu, kao što je kuhinja za osoblje, u trgovinama, uredima i drugim radnim okruženjima, od strane gostiju u hotelima, motelima i drugim stambenim okruženjima, u tipu Bed & Breakfast okoliša i farmi.
- Uvjerite se da mrežni napon odgovara naponu prikazanom na pločici s podacima.
- Aparat uvijek postavite na stabilnu i ravnu površinu gdje se ne može prevrnuti.
- Dijelovi ovog uređaja mogu postati topli ili vrući. Izbjegavajte opekline. Ne dirajte.
- Vaše ruke moraju biti suhe kada dodirujete ovaj uređaj, njegov kabel i utikač.
- Ovaj uređaj mora gubiti toplinu pa mu ostavite dovoljno prostora oko njega. Također ga nemojte prekrivati.
- Ovaj uređaj, kabel i utikač ne smiju doći u dodir s vodom, izvorima topline ili otvorenim plamenom.
- Ne dirajte ovaj uređaj ako je došao u kontakt s vodom. Odmah izvucite utikač iz utičnice.
- Nikada ne dopustite da kabel visi preko ruba sudopera, radne ploče ili stola.
- Uvijek izvucite utikač iz utičnice kada ne koristite električni uređaj.
- Izvucite utikač iz utičnice povlačenjem za sam utikač, a ne za kabel.
- Nemojte koristiti električni uređaj ako je kabel oštećen.
- Nemojte upravljati ovim uređajem s vanjskim timerom ili zasebnim sustavom daljinskog upravljanja.
- Ako je uređaj ili kabel neispravan, ne pokušavajte ga sami popraviti. Popravke uvijek prepustite kvalificiranom tehničaru. Mora ga zamijeniti proizvođač, pružatelj tehničkih usluga ili osoba s jednakim kvalifikacijama, kako bi se izbjegla svaka opasnost.
- Nemojte pomicati ovaj uređaj dok je uključen ili još vruć.
- Ne stavljajte teške predmete na poklopac kako bi uređaj ostao zatvoren.
- Nikada ne koristite ovaj uređaj u blizini ptica. Pare koje se oslobađaju iz neprijanajućeg sloja mogu uzrokovati stres ili još gore kod ptica.
- Ovaj uređaj smiju koristiti djeca starija od 8 godina i osobe sa smanjenim fizičkim, osjetilnim ili mentalnim sposobnostima ili nedostatkom iskustva i znanja ako su pod nadzorom ili su ih podučili u vezi s korištenjem uređaja na siguran način i razumiju opasnosti.
- Djeca ne smiju čistiti ili održavati uređaj osim ako su starija od 8 godina i pod nadzorom.
- Aparat i kabel držite izvan dohvata djece mlađe od 8 godina.
- Djeca moraju biti pod nadzorom kako bi se osiguralo da se ne igraju s uređajem.
- Budite oprezni kada koristite uređaj na otvorenom.
- Nikada nemojte koristiti uređaj na vlažnim ili mokrim mjestima.
- Temeljito očistite uređaj nakon upotrebe (pogledajte Čišćenje i održavanje).
- Nikada nemojte pomicati uređaj dok je uključen ili dok je još vruć. Isključite aparat i pričekajte da se ohladi i da se čokolada dovoljno

stvrдне prije nego što ga premjestite.

- Budite oprezni prilikom punjenja ili pražnjenja čokoladne fontane. Iako prskanje čokolade ne uzrokuje opekline, može biti bolno i preplašiti vas.

OKOLIŠ



Materijale za pakiranje kao što su plastične i kartonske kutije treba odlagati u za to predviđene spremnike.

- Na kraju uporabe, ovaj proizvod nemojte odlagati s uobičajenim kućnim otpadom, već ga odnesite na sabirno mjesto za ponovnu uporabu električne i elektroničke opreme. Potražite simbol na proizvodu, korisničkom priručniku ili pakiranju koji označava vrstu otpada.
- Materijali se mogu koristiti kako je naznačeno. Pomažući nam da ponovno upotrijebimo i recikliramo materijale ili na drugi način recikliramo staru opremu, dajete važan doprinos zaštiti okoliša.
- Vaša općina vam može reći gdje možete pronaći određeno mjesto za prikupljanje otpada u vašem području.

RADITI

U malo vjerojatnom slučaju kvara, kontaktirajte Bestron korisničku službu: www.bestron.com/service

Tehničke specifikacije	
Model	ACF300P
Napajanje (V)	220-240V
Frekvencija (Hz)	50/60
Klasa sigurnosti	1
Snaga (W)	60
Buka (dB(A))	-
Maksimalni kapacitet	-
Maksimalno kontinuirano vrijeme izvođenja KB	-
Dimenzije (D x Š x V) (cm)	15,5x15,5x24,5
Duljina kabela (cm)	90

OPERACIJA - OPĆE INFORMACIJE

Sljedeći opis je u skladu sa ilustracijom na stranici 2.

1. Dizajuća cijev s čokoladnim platoima
2. Vijak za čokoladu
3. Posuda od nehrđajućeg čelika
4. Baza s motorom i grijaćim elementom
5. Svjetlo indikatora "napajanje".
6. "Prekidač za uključivanje/isključivanje"

RAD - KORIŠTENJE PO PRVI PUT

1. Uklonite ambalažu.
2. Temeljito očistite uređaj toplom, vlažnom krpom kako biste uklonili sve ostatke od proizvodnje (pogledajte "Čišćenje i održavanje").

RAD - INSTALIRAJTE UREĐAJ

1. Postavite bazu cijevi za dizanje s čokoladnim platoima na tri igle u sredini posude od nehrđajućeg čelika.
2. Stavite vijak za čokoladu s otvorom na dnu u cijev za dizanje. Okrećite čokoladni vijak rukom dok se otvor na dnu ne učvrsti oko osovine motora.

OPERACIJA - ČOKOLADA KOJA SE KORISTI

Uz ovu čokoladnu fontanu možete koristiti razne vrste i okuse čokolade:

- Tekuća čokolada (gotova za upotrebu);
- čokoladne kalete (ukapljene zagrijavanjem);
- Čokoladice (najprije ih izlomiti na komadiće i zagrijavanjem staviti u tekućinu).

POSTUPAK - ZAGRIJAVANJE ČOKOLADE

Čokolada se može zagrijavati na više različitih načina.

- Zagrijte u mikrovalnoj pećnici. To se mora raditi pažljivo pri niskoj snazi i pod stalnim nadzorom, inače bi čokolada mogla zagorjeti.
- Grijanje na vodenoj kupki. Pazite da dno posude ne dodiruje dno posude s vodom jer se inače može stvoriti zagorjeli sloj čokolade.
- Zagrijte u tavi. Ovo je najbrži, ali ne i najidealniji način. Zagrijavanje čokolade u tavi može proizvesti zagorene komadiće čokolade koji se lako mogu zgrabiti/uliti u čokoladnu fontanu. Ovi komadići mogu blokirati čokoladnu fontanu. Stoga budite oprezni kada koristite ovu metodu.
- Grijanje u aparatu. Ovo se preporučuje. lako je vrijeme topljenja dulje od ostalih gore navedenih metoda, sigurni ste da čokolada neće zagorjeti i da je na ispravnoj temperaturi za upotrebu. U tom slučaju je lakše postaviti čokoladne platoe nakon što se čokolada otopi, jer je lakše miješati bez postavljenih platoa. Ako topite čvrstu čokoladu u uređaju, pretpostavite vrijeme topljenja od otprilike 15 do 30 minuta, ovisno o količini i veličini komadića čokolade.

PAŽNJA:

- Čokolada je dostupna u različitim sastavima. Neke se čokolade mogu pretočiti lakše od drugih, ovisno o ovom sastavu. U čokoladu dodajte biljno ili suncokretovo ulje kako bi bila tekuća. Počnite s malom količinom i dodajte više po želji. Provjerite jeste li dobro pomiješali ulje s čokoladom. Ulje ne utječe na okus čokolade.
- Na 1,5 kg mliječne čokolade potrebno je dodati oko 250 ml biljnog ili suncokretovog ulja kako bi bila pravilne teksture. Prvo korištenje (punjenje čokoladom).

PRVA UPOTREBA - PRVA UPOTREBA (PUNJENJE ČOKOLADOM)

1. Umetnite utikač u utičnicu.
2. Uključite funkciju "Motor & Heat" pomoću prekidača za uključivanje/isključivanje. Na taj način se može provjeriti okreće li se čokoladna spirala slobodno. Svjetlo indikatora "Napajanje" će zasvijetliti. Zatim ponovno isključite uređaj.
3. Uključite funkciju "Grijanje". Zasvijetlit će indikatorska lampica "Power". Posudu sada do vrha napunite tekućom čokoladom ili čvrstom, narezanom na komadiće, čokoladom pogodnom za topljenje.
4. Pričekajte dok se čokolada ne pretvori u tekuću čokoladu. Ako je čokolada ispod vrha, dodajte još malo čokolade.
5. Sada uključite funkciju "Motor & Heat". Zasvijetlit će indikatorska lampica "Power". Tekuća čokolada se sada pojačava i teći će natrag preko tri posude za čokoladu u posudu za skupljanje tekućine.

PAŽNJA:

- Ukapljite čokoladu prije nego što uključite vijak za čokoladu, inače bi se motor mogao zaglaviti. Kada koristite tekuću čokoladu, motor se može odmah uključiti.

OPERACIJA - FONDUE

Možete koristiti vilice za fondue ili ražnjiće da umočite gotovo sve u toplu čokoladu. Što je s voćem, dugim prstima, malim palačinkama ili keksima? Sve je ukusno kada je prekriveno slojem tople čokolade.

1. Prvo nabodite hranu na vilicu za fondue ili ražanj, kako biste izbjegli rizik od opekline na vrućoj čokoladi.
2. Umočite hranu u tekuću čokoladu ili je držite ispod fontane.

ČIŠĆENJE I ODRŽAVANJE

Nakon uporabe temeljito očistite uređaj i odvojene komponente.

1. Isključite motor i grijaći element i izvucite utikač iz utičnice.
2. Čišćenje čokoladne fontane:
 - a. Ostavite čokoladnu fontanu da se ohladi, ali ne toliko da se čokolada stvrdne. Čokoladu je lakše izvaditi dok je još tekuća.
 - b. Uklonite dovodnu cijev s čokoladnim platoima i čokoladnom spiralom i po mogućnosti je očistite deterdžentom i vrućom sapunicom. Iako su svi zasebni dijelovi (bez kućišta motora) prikladni za perilicu posuđa, moguće je da će s vremenom doći do promjene boje materijala.
 - c. Posudu od nehrđajućeg čelika temeljito očistite iznutra i izvana vrućom vodom u koju ste dodali malo sredstva za pranje posuđa. NEMOJTE koristiti ribalice. Zatim ih temeljito osušite.
3. Očistite kućište uređaja vlažnom krpom, po potrebi s još nekoliko kapi sredstva za pranje posuđa. Nakon čišćenja, temeljito osušite jedinicu.
4. Spremite čokoladnu fontanu.

PAŽNJA:

- Nemojte čuvati preostalu čokoladu za kasniju upotrebu.
- Nikada ne koristite metalne predmete ili ribače za čišćenje ploče za pečenje.
- Nikada ne uranjajte uređaj, utikač ili kabel u vodu. Nikada ne stavljajte uređaj u perilicu posuđa.
- Prilikom čišćenja nemojte koristiti agresivna ili abrazivna sredstva za čišćenje ili oštre predmete (poput noževa ili tvrdih četki).

BEZPEČNOSTNÍ INSTRUKCE

- Tento spotřebič není určen pro profesionální použití, ale je určen pro domácí a podobné použití, jako jsou kuchyně pro zaměstnance, v obchodech, kancelářích a jiných pracovních prostředích, hosty v hotelech, motelech a jiných obytných prostředích, v prostředí typu Bed & Breakfast a farmy.
- Ujistěte se, že síťové napětí odpovídá napětí uvedenému na typovém štítku.
- Zařízení vždy umístěte na stabilní a rovný povrch, kde se nemůže převrátit.
- Části tohoto zařízení se mohou zahřát nebo zahřát. Vyvarujte se popálení. Nedotýkejte.
- Při manipulaci s tímto zařízením, jeho kabelem a zástrčkou musíte mít suché ruce.
- Toto zařízení musí ztrácet teplo, proto kolem něj ponechejte dostatek prostoru. Také to nezakrývejte.
- Toto zařízení, kabel a zástrčka nesmí přijít do kontaktu s vodou, zdroji tepla nebo otevřeným ohněm.
- Nedotýkejte se tohoto zařízení, pokud se dostalo do kontaktu s vodou. Ihned vytáhněte zástrčku ze zásuvky.
- Nikdy nenechávejte kabel viset přes okraj dřezu, pracovní desky nebo stolu.
- Pokud elektrický spotřebič nepoužíváte, vždy vytáhněte zástrčku ze zásuvky.
- Vytáhněte zástrčku ze zásuvky tahem za samotnou zástrčku, nikoli za kabel.
- Nepoužívejte elektrický spotřebič, pokud je kabel poškozen.
- Nepoužívejte toto zařízení s externím časovačem nebo samostatným systémem dálkového ovládní.
- Pokud je zařízení nebo kabel vadný, nepokoušejte se je sami opravit. Opravy vždy přenechejte kvalifikovanému technikovi. Musí být vyměněn výrobcem, poskytovatelem technických služeb nebo osobou se stejnou kvalifikací, aby se předešlo jakémukoli nebezpečí.
- Nepřesunujte toto zařízení, pokud je zapnuté nebo horké.
- Na kryt nepokládejte těžké předměty, aby bylo zařízení zavřené.
- Nikdy nepoužívejte toto zařízení v blízkosti ptáků. Výpary uvolňované z nepřilnavého povlaku mohou u ptáků způsobit stres nebo něco horšího.
- Toto zařízení mohou používat děti starší 8 let a osoby se sníženými fyzickými, smyslovými nebo duševními schopnostmi nebo s nedostatkem zkušeností a znalostí, pokud byly pod dohledem nebo byly poučeny o používání zařízení bezpečným způsobem a chápou související nebezpečí.
- Děti nesmějí zařízení čistit ani udržovat, pokud nejsou starší 8 let a nejsou pod dohledem.
- Udržujte zařízení a kabel mimo dosah dětí mladších 8 let.
- Děti musí být pod dozorem, aby bylo zajištěno, že si se zařízením nebudou hrát.
- Při používání přístroje venku buďte opatrní.
- Nikdy nepoužívejte přístroj ve vlhkých nebo mokrých prostorách.
- Po použití spotřebič důkladně vyčistěte (viz Čištění a údržba).

- Nikdy nepřemísťujte spotřebič, pokud je zapnutý nebo je ještě horký. Vypněte spotřebič a počkejte, až vychladne a čokoláda dostatečně ztuhne, než s ním budete pohybovat.
- Při plnění nebo vyprazdňování čokoládové fontány buďte opatrní. Přestože cákance čokolády nezpůsobují popáleniny, mohou být bolestivé a vyděsit vás.

ŽIVOTNÍ PROSTŘEDÍ



Obalové materiály, jako jsou plastové a kartonové krabice, by měly být likvidovány v určených nádobách.

- Po ukončení používání nelikvidujte tento výrobek s běžným domovním odpadem, ale odneste jej na sběrné místo pro opětovné použití elektrických a elektronických zařízení. Na produktu, uživatelské příručce nebo obalu vyhledejte symbol, který označuje druh odpadu.
- Materiály mohou být použity, jak je uvedeno. Tím, že nám pomáháte znovu používat a recyklovat materiály nebo jinak recyklovat staré zařízení, významně přispíváte k ochraně životního prostředí.
- Vaše obec vám může sdělit, kde ve vaší oblasti najdete určené sběrné místo odpadu.

PRÁCE

V nepravděpodobném případě poruchy kontaktujte zákaznický servis Bestron: www.bestron.com/service

Technické specifikace	
Modelka	ACF300P
Napájení (V)	220-240V
Frekvence (Hz)	50/60
Bezpečnostní třída	1
Výkon (W)	60
Hlučnost (dB(A))	-
Maximální kapacita	-
Maximální doba nepřetržitého provádění KB	-
Rozměry (D x Š x V) (cm)	15,5x15,5x24,5
Délka kabelu (cm)	90

PROVOZ - OBECNÉ INFORMACE

Následující popis odpovídá obrázku na straně 2.

1. Štoupající trubice s čokoládovými platy
2. Čokoládový šroub
3. Nerezová mísa
4. Základna s motorem a topným tělesem
5. Kontrolka „Napájení“.
6. „Vypínač zapnuto/vypnuto“

PROVOZ - PRVNÍ POUŽITÍ

1. Odstraňte obal.
2. Důkladně očistěte přístroj teplým vlhkým hadříkem, abyste odstranili veškeré zbytky z výroby (viz „Čištění a údržba“).

PROVOZ - NAINSTALUJTE SPOTŘEBIČ

1. Umístěte základnu štoupací trubice s čokoládovými platy na tři kolíky uprostřed nerezové mísky.
2. Vložte čokoládový šroub otvorem dole do štoupací trubice. Rukou otáčejte čokoládovým šroubem, dokud nebude otvor ve spodní části upevněn kolem hřídele motoru.

OPERACE - ČOKOLÁDA K POUŽITÍ

S touto čokoládovou fontánou můžete použít různé druhy a příchutě čokolády:

- Tekutá čokoláda (připravená k použití);
- Čokoládové kalety (zkapalnění zahřátím);
- Čokoládové tyčinky (nejdříve je nalámejte na kousky a zahřátím je zkapalněte).

PROVOZ - OHŘEV ČOKOLÁDY

Čokoláda se dá ohřát mnoha různými způsoby.

- Zahřejte v mikrovlnné troubě. To se musí dělat opatrně při nízkém příkonu a pod neustálým dohledem, jinak se čokoláda může spálit.
- Topení v bain-marie. Ujistěte se, že se dno pánve nedotýká dna pánve s vodou, jinak by se mohla vytvořit spálená vrstva čokolády.
- Zahřejte na pánvi. Toto je nejrychlejší, ale ne nejideálnější metoda. Zahříváním čokolády na pánvi mohou vzniknout spálené kousky čokolády, které lze snadno nabrat/nalít do čokoládové fontány. Tyto kousky mohou zablokovat čokoládovou fontánu. Proto buďte při používání této metody opatrní.
- Topení ve spotřebiči. Toto je doporučeno. Přestože je doba tání delší než u ostatních výše uvedených metod, jistě víte, že se čokoláda nepřipálí a že má správnou teplotu pro použití. V tomto případě je snazší nasadit čokoládové plato po rozpuštění čokolády, protože je snazší míchat bez nasazených platů. Pokud v přístroji rozpouštíte pevnou čokoládu, předpokládejte dobu tání přibližně 15 až 30 minut, v závislosti na množství a velikosti kousků čokolády.

POZORNOST:

- Čokoláda je dostupná v různých složeních. Některé čokolády lze v závislosti na tomto složení zkapalnit snadněji než jiné. Přidejte do čokolády rostlinný nebo slunečnicový olej, aby byla tekutější. Začněte s malým množstvím a podle potřeby přidejte další. Ujistěte se, že jste olej dobře promíchali s čokoládou. Olej neovlivňuje chuť čokolády.
- Na 1,5 kg mléčné čokolády musíte přidat přibližně 250 ml rostlinného nebo slunečnicového oleje, aby měla správnou strukturu. První použití (náplň čokoládou).

PRVNÍ POUŽITÍ - PRVNÍ POUŽITÍ (NÁPLŇ ČOKOLÁDOU)

1. Zasuňte zástrčku do zásuvky.
2. Zapněte funkci „Motor & Heat“ pomocí vypínače. Takto lze vyzkoušet, zda se čokoládová spirálka volně otáčí. Kontrolka „Power“ se rozsvítí. Poté zařízení opět vypněte.
3. Zapněte funkci „Heat“. Rozsvítí se kontrolka „Power“. Nyní naplňte mísu až po okraj tekutou čokoládou nebo pevnou, na kousky nakrájenou čokoládou vhodnou k rozpuštění.
4. Počkejte, až se čokoláda změní na tekutou. Pokud je čokoláda pod okrajem, přidejte ještě trochu čokolády.
5. Nyní zapněte funkci „Motor & Heat“. Rozsvítí se kontrolka „Power“. Tekutá čokoláda se nyní posiluje a potoče zpět přes tři tácy na čokoládu do odkapávací misky.

POZORNOST:

- Před zapnutím šroubu čokolády zkapalněte čokoládu, jinak by se motor mohl zaseknout. Při použití tekuté čokolády lze motor okamžitě zapnout.

PROVOZ - FONDUE

K namáčení do horké čokolády můžete použít vidličky na fondue nebo špejle. Co ovoce, dlouhé prsty, malé palačinky nebo sušenky? Všechno chutná skvěle, když je to pokryté vrstvou horké čokolády.

1. Jídlo nejprve napichnete na vidličku nebo špejli na fondue, vyhnete se tak riziku popálení o horkou čokoládu.
2. Ponořte jídlo do tekuté čokolády nebo je podržte pod fontánou.

ČIŠTĚNÍ A ÚDRŽBA

Po použití spotřebič a jednotlivé součásti důkladně vyčistěte.

1. Vypněte motor a topné těleso a vytáhněte zástrčku ze zásuvky.
2. Čištění čokoládové fontány:
 - a. Čokoládovou fontánu nechte vychladnout, ale ne tolik, aby čokoláda ztuhla. Čokoláda se snáze odstraňuje, dokud je ještě tekutá.
 - b. Vyjměte přívodní trubici s čokoládovými platy a čokoládovou spirálkou a nejlépe ji vyčistěte saponátem a horkou mýdlovou vodou. Přestože jsou všechny samostatné díly (bez krytu motoru) vhodné do myčky nádobí, je možné, že časem dojde k určitému zbarvení materiálu.
 - c. Důkladně vyčistěte vnitřní a vnější stranu nerezové mísy horkou vodou, do které bylo přidáno trochu mycího prostředku. NEPOUŽÍVEJTE drátěnky. Poté je důkladně osušte.
3. Očistěte kryt spotřebiče vlhkým hadříkem, v případě potřeby dalšími kapkami mycího prostředku. Po vyčištění jednotku důkladně osušte.
4. Uložte čokoládovou fontánu.

POZORNOST:

- Nenechávejte žádnou čokoládu, která vám zbyla, pro pozdější použití.
- K čištění pečicí desky nikdy nepoužívejte kovové nástroje nebo drátěnky.
- Nikdy neponořujte spotřebič, zástrčku nebo kabel do vody. Nikdy nedávejte spotřebič do myčky nádobí.
- Při čištění nepoužívejte agresivní nebo abrazivní čisticí prostředky nebo ostré předměty (jako jsou nože nebo tvrdé kartáče).

BEZPEČNOSTNÉ INŠTRUKCIE

- Tento spotrebič nie je určený na profesionálne použitie, ale je určený na domáce a podobné použitie, ako sú kuchyne pre zamestnancov, v obchodoch, kanceláriách a iných pracovných prostrediach, hostí v hoteloch, motelloch a iných obytných prostrediach, v prostredí typu Bed & Breakfast a farmy .
- Uistite sa, že sieťové napätie zodpovedá napätiu uvedenému na typovom štítku.
- Zariadenie vždy umiestnite na stabilný a rovný povrch, kde sa nemôže prevrátiť.
- Časti tohto zariadenia sa môžu zahriať alebo zahriať. Vyvarujte sa popáleniu. Nedotýkajte.
- Pri manipulácii s týmto zariadením, jeho káblom a zástrčkou musíte mať suché ruky.
- Toto zariadenie musí strácať teplo, preto okolo neho ponechajte dostatok priestoru. Tiež to nezakrývajte.
- Toto zariadenie, kábel a zástrčka nesmú prísť do kontaktu s vodou, zdrojmi tepla alebo otvoreným ohňom.
- Nedotýkajte sa tohto zariadenia, pokiaľ sa dostalo do kontaktu s vodou. Ihneď vytiahnite zástrčku zo zásuvky.
- Nikdy nenechávajte kábel visieť cez okraj drezu, pracovnej dosky alebo stola.
- Pokiaľ elektrický spotrebič nepoužívate, vždy vytiahnite zástrčku zo zásuvky.
- Vytiahnite zástrčku zo zásuvky ťahom za samotnú zástrčku, nie za kábel.
- Nepoužívajte elektrický spotrebič, pokiaľ je kábel poškodený.
- Nepoužívajte toto zariadenie s externým časovačom alebo samostatným systémom diaľkového ovládania.
- Ak je zariadenie alebo kábel chybný, nepokúšajte sa ho sami opraviť. Opravy vždy prenechajte kvalifikovanému technikovi. Musí byť vymenený výrobcom, poskytovateľom technických služieb alebo osobou s rovnakou kvalifikáciou, aby sa predišlo akémukoľvek nebezpečenstvu.
- Nepresúvajte toto zariadenie, ak je zapnuté alebo horúce.
- Na kryt nekladte ťažké predmety, aby bolo zariadenie zatvorené.
- Nikdy nepoužívajte toto zariadenie v blízkosti vtákov. Výpary uvoľňované z nepriľnavého povlaku môžu u vtákov spôsobiť stres alebo niečo horšie.
- Toto zariadenie môžu používať deti staršie ako 8 rokov a osoby so zníženými fyzickými, zmyslovými alebo duševnými schopnosťami alebo s nedostatkom skúseností a znalostí, pokiaľ boli pod dohľadom alebo boli poučené o používaní zariadenia bezpečným spôsobom a chápu súvisiace nebezpečenstvo. .
- Deti nesmú zariadenie čistiť ani udržiavať, pokiaľ nie sú staršie ako 8 rokov a nie sú pod dohľadom.
- Udržujte zariadenie a kábel mimo dosahu detí mladších ako 8 rokov.
- Deti musia byť pod dozorom, aby sa zabezpečilo, že sa so zariadením nebudú hrať.
- Pri používaní spotrebiča vonku buďte opatrní.

- Spotrebič nikdy nepoužívajte vo vlhkých alebo mokrých priestoroch.
- Po použití spotrebič dôkladne vyčistite (pozri Čistenie a údržba).
- Spotrebič nikdy nepremiestňujte, keď je zapnutý alebo ešte horúci. Pred premiestnením spotrebič vypnite a počkajte, kým vychladne a čokoláda dostatočne stuhne.
- Pri plnení alebo vyprázdňovaní čokoládovej fontány buďte opatrní. Aj keď postriekanie čokoládou nespôsobí popáleniny, môže byť bolestivé a vyľakať vás.

ŽIVOTNÉ PROSTREDIE



Obalové materiály, ako sú plastové a kartónové krabice, by mali byť likvidované v určených nádobách.

- Po ukončení používania nelikvidujte tento výrobok s bežným domovým odpadom, ale odneste ho na zberné miesto pre opätovné použitie elektrických a elektronických zariadení. Na produkte, užívateľskej príručke alebo obale vyhľadajte symbol, ktorý označuje druh odpadu.
- Materiály môžu byť použité, ako je uvedené. Tým, že nám pomáhate znovu používať a recyklovať materiály alebo inak recyklovať staré zariadenia, významne prispievate k ochrane životného prostredia.
- Vaša obec vám môže oznámiť, kde vo vašej oblasti nájdete určené zberné miesto odpadu.

PRÁCA

V nepravdepodobnom prípade poruchy kontaktujte zákaznícky servis Bestron: www.bestron.com/service

Technické špecifikácie	
Modelka	ACF300P
Napájanie (V)	220-240V
Frekvencia (Hz)	50/60
Bezpečnostná trieda	1
Výkon (W)	60
Hlučnosť (dB(A))	-
Maximálna kapacita	-
Maximálna doba nepretržitého vykonávania KB	-
Rozmery (D x Š x V) (cm)	15,5x15,5x24,5
Dĺžka kábla (cm)	90

PREVÁDZKA - VŠEOBECNÉ INFORMÁCIE

Nasledujúci popis zodpovedá obrázku na strane 2.

1. Stúpajúca trubica s čokoládovými plató
2. Čokoládová skrutka
3. Miska z nehrdzavejúcej ocele
4. Základňa s motorom a vykurovacím telesom
5. Kontrolka „Napájanie“.
6. "Vypínač zapnutia/vypnutia

PREVÁDZKA - PRVÉ POUŽITIE

1. Odstráňte obal.
2. Dôkladne vyčistite zariadenie teplou, vlhkou handričkou, aby ste odstránili všetky zvyšky z výroby (pozri „Čistenie a údržba“).

PREVÁDZKA - NAINŠTALUJTE SPOTREBIČ

1. Umiestnite základňu stúpajúcej trubice s čokoládovými platňami na tri kolíky v strede misky z nehrdzavejúcej ocele.
2. Čokoládovú skrutku s otvorom v spodnej časti umiestnite do stúpajúcej trubice. Rukou otáčajte čokoládovú skrutku, kým sa otvor v spodnej časti neupevní okolo hriadeľa motora.

OPERÁCIA - ČOKOLÁDA SA MÁ POUŽIŤ

S touto čokoládovou fontánou môžete použiť rôzne druhy a príchuť čokolády:

- tekutá čokoláda (pripravená na použitie);
- Čokoládové kašty (skvapalnenie zahrievaním);
- Čokoládové tyčinky (najskôr ich rozlámete na kúsky a skvapalníte ich zahrievaním).

PREVÁDZKA - OHREV ČOKOLÁDY

Čokoláda sa dá zohriať rôznymi spôsobmi.

- Zahrejte v mikrovlnnej rúre. Toto sa musí robiť opatrne pri nízkom príkone a pod neustálym dohľadom, inak môže čokoláda prihorieť.
- Kúrenie v kúpeľoch. Dbajte na to, aby sa dno panvice nedotýkalo dna panvice s vodou, inak sa môže vytvoriť spálená vrstva čokolády.
- Zahrejte na panvici. Toto je najrýchlejšia, ale nie najideálnejšia metóda. Zahrievaním čokolády na panvici môžu vzniknúť spálené kúsky čokolády, ktoré sa dajú ľahko nabrať/naliať do čokoládovej fontány. Tieto kúsky môžu zablokovať čokoládovú fontánu. Preto buďte opatrní pri používaní tejto metódy.
- Vykurovanie v spotrebiči. Toto sa odporúča. Hoci je čas roztápania dlhší ako pri iných vyššie uvedených spôsoboch, určite viete, že čokoláda sa nepripáli a má správnu teplotu na použitie. V tomto prípade je jednoduchšie umiestniť čokoládové platne po rozpustení čokolády, pretože je ľahšie miešať bez nasadených platničiek. Ak v spotrebiči rozpúšťate pevnú čokoládu, predpokladajte čas roztopenia približne 15 až 30 minút, v závislosti od množstva a veľkosti kúskov čokolády.

POZOR:

- Čokoláda je dostupná v rôznych zlozeniach. Niektoré čokolády sa dajú skvapalniť ľahšie ako iné, v závislosti od tohto zloženia. Do čokolády pridajte rastlinný alebo slnečnicový olej, aby bola tekutejšia. Začnite s malým množstvom a podľa potreby pridajte ďalšie. Uistite sa, že ste olej dobre premiešali s čokoládou. Olej neovplyvňuje chuť čokolády.
- Na 1,5 kg mliečnej čokolády musíte pridať približne 250 ml rastlinného alebo slnečnicového oleja, aby mala správnu štruktúru. Prvé použitie (plnenie čokoládou).

PRVÉ POUŽITIE - PRVÉ POUŽITIE (PLNENIE ČOKOLÁDOU)

1. Zasuňte zástrčku do zástrčky.
2. Zapnite funkciu „Motor & Heat“ pomocou vypínača. Takto sa dá vyskúšať, či sa čokoládová špirála voľne otáča. Kontrolka „Napájanie“ sa rozsvieti. Potom zariadenie opäť vypnite.
3. Zapnite funkciu „Heat“. Rozsvieti sa kontrolka „Napájanie“. Teraz naplňte miskú až po okraj tekutou čokoládou alebo tuhú, na kúsky nakrájanou čokoládou, ktorá je vhodná na roztopenie.
4. Počkajte, kým sa čokoláda zmení na tekutú. Ak je čokoláda pod okrajom, pridajte ešte trochu čokolády.
5. Teraz zapnite funkciu „Motor & Heat“. Rozsvieti sa kontrolka „Napájanie“. Tekutá čokoláda sa teraz zvyšuje a potečie späť cez tri čokoládové tácky do odkvapkávacej misky.

POZOR:

- Pred zapnutím skrutky čokolády rozpustíte čokoládu, inak sa motor môže zaseknúť. Pri použití tekutej čokolády je možné motor okamžite zapnúť.

PREVÁDZKA - FONDUE

Môžete použiť vidličky na fondue alebo špajdle na namáčanie takmer čohokoľvek do teplej čokolády. A čo ovocie, dlhé prsty, malé palacinky či sušienky? Všetko chutí lahodne, keď je to pokryté vrstvou teplej čokolády.

1. Jedlo najskôr napichnite na vidličku na fondue alebo špíz, vyhnete sa tak riziku popálenia o horúcu čokoládu.
2. Ponorte jedlo do tekutej čokolády alebo ho podržte pod fontánou.

ČISTENIE A ÚDRŽBA

Po použití dôkladne vyčistíte spotrebič a jednotlivé komponenty.

1. Vypnite motor a vykurovacie teleso a vyľahnite zástrčku zo zásuvky.
2. Čistenie čokoládovej fontány:
 - a. Čokoládovú fontánu necháme vychladnúť, ale nie natoľko, aby čokoláda stuhla. Čokoláda sa ľahšie odstraňuje, kým je ešte tekutá.
 - b. Vyberte prírodnú hadičku s čokoládovými platô a čokoládovou špirálou a najlepšie ju vyčistíte saponátom a horúcou mydlovou vodou. Hoci sú všetky samostatné časti (bez krytu motora) vhodné do umývačky riadu, je možné, že časom dôjde k zafarbeniu materiálu.
 - c. Dôkladne vyčistíte vnútro a vonkajšok nerezovej misy horúcou vodou, do ktorej ste pridali trochu saponátu. NEPOUŽÍVAJTE drôtenky. Potom ich dôkladne osušte.
3. Kryt spotrebiča očistíte vlhkou handričkou, v prípade potreby ďalšími kvapkami prostriedku na umývanie riadu. Po vyčistení jednotku dôkladne vysušte.
4. Uložte čokoládovú fontánu.

POZOR:

- Čokoládu, ktorá vám zostane, neodkladajte na neskoršie použitie.
- Na čistenie plechu na pečenie nikdy nepoužívajte kovové nástroje alebo drôtenky.
- Nikdy neponárajte spotrebič, zástrčku ani kábel do vody. Nikdy nedávajte prístroj do umývačky riadu.
- Pri čistení nepoužívajte agresívne alebo abrazívne čistiace prostriedky ani ostré predmety (ako sú nože alebo tvrdé kefy).

INSTRUCIUNI DE SIGURANTA

- Acest aparat nu este destinat utilizării profesionale, dar este destinat utilizării casnice și similare, cum ar fi bucătăriile angajaților, magazinele, birourile și alte medii de lucru, oaspeții din hoteluri, moteluri și alte medii rezidențiale, medii de tip Bed & Breakfast și ferme.
- Asigurați-vă că tensiunea rețelei corespunde tensiunii indicate pe plăcuța de identificare.
- Așezați întotdeauna dispozitivul pe o suprafață stabilă și plană, unde nu se poate răsturna.
- Părțile acestui dispozitiv pot deveni calde sau fierbinți. Evitați arsurile. Nu atingeți.
- Țineți-vă mâinile uscate când manipulați acest dispozitiv, cablul și ștecherul acestuia.
- Acest dispozitiv trebuie să piardă căldură, așa că lăsați suficient spațiu în jurul lui. Nici nu-l acoperi.
- Acest dispozitiv, cablul și ștecherul nu trebuie să intre în contact cu apa, surse de căldură sau flăcări deschise.
- Nu atingeți acest dispozitiv în timp ce acesta a intrat în contact cu apa. Scoateți imediat ștecherul din priză.
- Nu lăsați niciodată cablul să atârne peste marginea unei chiuvete, blatului de lucru sau mesei.
- Când nu utilizați un aparat electric, scoateți întotdeauna ștecherul din priză.
- Scoateți ștecherul din priză trăgând de ștecher în sine, nu de cablu.
- Nu folosiți aparatul electric dacă cablul este deteriorat.
- Nu utilizați acest dispozitiv cu un temporizator extern sau cu un sistem separat de telecomandă.
- Dacă dispozitivul sau cablul este defect, nu încercați să îl reparați singur. Lăsați întotdeauna reparațiile unui tehnician calificat. Trebuie înlocuit de către producător, furnizorul de servicii tehnice sau o persoană la fel de calificată pentru a evita orice pericol.
- Nu mutați acest dispozitiv când este pornit sau fierbinte.
- Nu așezați obiecte grele pe capac pentru a închide dispozitivul.
- Nu utilizați niciodată acest dispozitiv lângă păsări. Aburii eliberați de stratul antiaderent pot provoca stres păsărilor sau mai rău.
- Acest dispozitiv poate fi utilizat de copiii cu vârsta peste 8 ani și de persoane cu capacități fizice, senzoriale sau mentale reduse sau cu lipsă de experiență și cunoștințe, atâta timp cât au fost supravegheați sau instruiți cu privire la utilizarea dispozitivului într-un mod sigur și înțelege pericolele implicate.
- Copiii nu trebuie să curețe sau să întrețină dispozitivul decât dacă au peste 8 ani și sunt sub supraveghere.
- Nu lăsați dispozitivul și cablul la îndemâna copiilor sub 8 ani.
- Copiii trebuie supravegheați pentru a se asigura că nu se joacă cu dispozitivul.
- Aveți grijă când utilizați aparatul în aer liber.
- Nu utilizați niciodată aparatul în locuri umede sau umede.
- Curățați bine aparatul după utilizare (vezi Curățare și Întreținere).
- Nu mutați niciodată aparatul în timp ce este pornit sau este încă fierbinte.

Opriti aparatul și așteptați până când s-a răcit și ciocolata s-a solidificat suficient înainte de a-l muta.

- Aveți grijă când umpleți sau goliți fântâna de ciocolată. Deși stropurile de ciocolată nu provoacă arsuri, acestea pot fi dureroase și să te sperie.

MEDIU INCONJURATOR



Materialele de ambalare, cum ar fi cutiile de plastic și carton, trebuie aruncate în containere desemnate.

După utilizare, nu aruncați acest produs împreună cu deșeurile menajere normale, ci duceți-l la un punct de colectare pentru reutilizarea echipamentelor electrice și electronice. Căutați simbolul care indică tipul de deșeu pe produs, manual de utilizare sau ambalaj.

- Materialele pot fi folosite conform indicațiilor. Ajutându-ne să reutilizăm și să reciclăm materialele sau să reciclăm în alt mod echipamentele vechi, aduci o contribuție semnificativă la protecția mediului.
- Municipality dumneavoastră vă poate spune unde puteți găsi un punct de colectare a deșeurilor desemnat în zona dumneavoastră.

MUNCĂ

În cazul puțin probabil al unei defecțiuni, contactați Serviciul Clienți Bestron: www.bestron.com/service

Specificatii tehnice	
Modelka	ACF300P
Alimentare (V)	220-240V
Frecvență (Hz)	50/60
Clasa de securitate	1
Putere (W)	60
Nivel de zgomot (dB(A))	-
Capacitate maximă	-
Timp maxim de execuție continuă a KB	-
Dimensiuni (L x l x H) (cm)	15,5x15,5x24,5
Lungimea cablului (cm)	90

FUNCȚIONARE - INFORMAȚII GENERALE

Următoarea descriere corespunde imaginii de la pagina 2.

1. Tub de creștere cu platouri de ciocolată
2. Șurub de ciocolată
3. Vas din oțel inoxidabil
4. Baza cu motor și element de încălzire
5. Indicator luminos „Putere”.
6. „Comutator pornit/oprit

OPERARE - UTILIZARE PENTRU PRIMA DATĂ

1. Scoateți ambalajul.
2. Curățați bine aparatul cu o cârpă caldă și umedă pentru a îndepărta orice reziduuri de fabricație (vezi „Curățare și întreținere”).

FUNCȚIONARE - INSTALAȚI APARATUL

1. Așezați baza tubului de ridicare cu platouri de ciocolată pe cele trei știfturi din mijlocul vasului din oțel inoxidabil.
2. Așezați șurubul de ciocolată cu deschiderea în partea de jos în tubul de creștere. Rotiți șurubul de ciocolată cu mâna până când deschiderea din partea inferioară este fixată în jurul arborelui motorului.

OPERARE - CIOCOLATA DE FOLOSIT

Puteți folosi diverse tipuri și arome de ciocolată cu această fântână de ciocolată:

- Ciocolata lichidă (gata de utilizare);
- Callets de ciocolată (se lichefiază prin încălzire);
- Batoane de ciocolată (rupeti-le mai întâi în bucăți și lichefiază-le prin încălzire).

OPERARE - ÎNCĂLZIREA CIOCOLATEI

Ciocolata poate fi încălzită în mai multe moduri.

1. Se încălzește într-un cuptor cu microunde. Acest lucru trebuie făcut cu atenție la o putere mică și sub supraveghere constantă, altfel ciocolata se poate arde.
2. Încălzire la bain-marie. Asigurați-vă că fundul tigaii nu atinge fundul tigaii cu apă în ea, altfel se poate forma un strat ars de ciocolată.
3. Se încălzește într-o tigaie. Aceasta este metoda cea mai rapidă, dar nu cea mai ideală. Încălzirea ciocolatei într-o tigaie poate produce bucăți de ciocolată arse care pot fi cu ușurință culegute/turnate în fântâna de ciocolată. Aceste bucăți pot bloca fântâna de ciocolată. Prin urmare, aveți grijă când utilizați această metodă.
4. Încălzire în aparat. Acest lucru este recomandat. Deși timpul de topire este mai mare decât celelalte metode prezentate mai sus, știți sigur că ciocolata nu se va arde și ca este la temperatura corectă de utilizare. În acest caz, este mai ușor să potriviți platourile de ciocolată după ce ciocolata s-a topit, deoarece se amestecă mai ușor fără platourile montate. Dacă topiți ciocolată solidă în aparat, presupuneți un timp de topire de aproximativ 15 până la 30 de minute, în funcție de cantitatea și dimensiunea bucăților de ciocolată.

ATENȚIE:

- Ciocolata este disponibilă în diverse compoziții. Unele ciocolate se pot lichefia mai ușor decât altele, în funcție de această compoziție. Adăugați ulei vegetal sau ulei de floarea soarelui în ciocolată pentru a o face mai fluidă. Începeți cu o cantitate mică și adăugați mai multe după cum doriți. Asigurați-vă că amestecați bine uleiul cu ciocolata. Uleiul nu afectează gustul ciocolatei.
- Pentru 1,5 kg de ciocolată cu lapte, trebuie să adăugați aproximativ 250 ml de ulei vegetal sau ulei de floarea soarelui pentru ca aceasta să aibă textura corectă. Prima utilizare (umplutură cu ciocolată).

PRIMA UTILIZARE - PRIMA UTILIZARE (UMPLERE CU CIOCOLATĂ)

1. Introduceți ștecherul în priză.
2. Porniți funcția „Motor și încălzire” folosind comutatorul de pornire/oprire. Astfel se poate testa dacă spirala de ciocolată se rotește liber. Indicatorul luminos „Power” se va aprinde. Apoi opriți din nou dispozitivul.
3. Porniți funcția „Încălzire”. Indicatorul luminos „Power” se va aprinde. Acum umpleți vasul până la refuz cu ciocolată lichidă sau solidă, tăiată în bucăți, ciocolată potrivită pentru topire.
4. Așteptați până când ciocolata se transformă în ciocolată lichidă. Dacă ciocolata este sub margine, mai adăuga puțină ciocolata.
5. Acum porniți funcția „Motor și căldură”. Indicatorul luminos „Power” se va aprinde. Ciocolata lichidă este acum amplificată și va curge înapoi peste cele trei tăvi de ciocolată în tava de picurare.

ATENȚIE:

- Lichefiați ciocolata înainte de a porni șurubul de ciocolată, altfel motorul se poate bloca. Când utilizați ciocolată lichidă, motorul poate fi pornit imediat.

OPERAȚIUNE - FONDUE

Puteți folosi furculițe sau frigări pentru fondue pentru a înmuia aproape orice în ciocolata caldă. Dar fructele, degetele lungi, clătitele mici sau biscuiții? Totul are un gust delicios atunci când este acoperit cu un strat de ciocolată caldă.

1. Înțepați mai întâi mâncarea pe o furculiță pentru fondue sau o frigărui, astfel încât să evitați riscul de a vă arde pe ciocolata fierbinte.
2. Înmuiați mâncarea în ciocolata lichidă sau țineți-o sub fântână.

CURATENIE SI MENTENANTA

Curățați temeinic aparatul și componentele separate după utilizare.

1. Opriți motorul și elementul de încălzire și scoateți ștecherul din priză.
2. Curățarea fântânii de ciocolată:
 - a. Lăsați fântâna de ciocolată să se răcească, dar nu atât de mult încât ciocolata să se solidifice. Ciocolata este mai ușor de îndepărtat cât este încă lichidă.
 - b. Scoateți tubul de livrare cu platouri de ciocolată și spirala de ciocolată și, de preferință, curățați-l cu detergent și apă fierbinte cu săpun. Deși toate piesele separate (fără carcasa motorului) sunt potrivite pentru mașina de spălat vase, este posibil ca în timp să apară o anumită decolorare a materialului.
 - c. Curățați bine interiorul și exteriorul vasului din oțel inoxidabil cu apă fierbinte la care a fost adăugat puțin lichid de spălat. NU folosiți scule. Apoi uscați-le bine.
3. Curățați carcasa aparatului cu o cârpă umedă, dacă este necesar, cu câteva picături suplimentare de lichid de spălat. După curățare, uscați bine unitatea.
4. Păstrați fântâna de ciocolată.

ATENȚIE:

- Nu păstrați ciocolata rămasă pentru a fi folosită la o dată ulterioară.
- Nu folosiți niciodată unelte sau scule metalice pentru a curăța placa de copt.
- Nu scufundați niciodată aparatul, ștecherul sau cablul în apă. Nu puneți niciodată aparatul în mașina de spălat vase.
- Nu folosiți produse de curățare agresive sau abrazive sau obiecte ascuțite (cum ar fi cuțite sau perii dure) când curățați.

ИНСТРУКЦИИ ЗА БЕЗОПАСНОСТ

- Този уред не е предназначен за професионална употреба, но е предназначен за домашна и подобна употреба като кухни за служители, магазини, офиси и други работни среди, гости в хотели, мотели и други жилищни среди, места за нощувка и закуска и ферми.
- Уверете се, че мрежовото напрежение отговаря на напрежението, посочено на табелката с данни.
- Винаги поставяйте устройството върху стабилна, равна повърхност, където не може да се преобърне.
- Части от това устройство може да станат топли или горещи. Избягвайте изгаряния. Не докосвайте.
- Пазете ръцете си сухи, когато боравите с това устройство, неговия кабел и щепсел.
- Това устройство трябва да губи топлина, така че оставете достатъчно място около него. Дори не го покривайте.
- Това устройство, кабелът и щепселът не трябва да влизат в контакт с вода, източници на топлина или открит пламък.
- Не докосвайте това устройство, докато е в контакт с вода. Незабавно извадете щепсела от контакта.
- Никога не оставяйте кабела да виси над ръба на мивка, плот или маса.
- Когато не използвате електрически уред, винаги изваждайте щепсела от контакта.
- Извадете щепсела от контакта, като издърпате самия щепсел, а не кабела.
- Не използвайте електрическия уред, ако кабелът е повреден.
- Не използвайте това устройство с външен таймер или отделна система за дистанционно управление.
- Ако устройството или кабелът са дефектни, не се опитвайте да ги ремонтирате сами. Винаги оставяйте ремонта на квалифициран техник. трябва да бъде сменен от производителя, доставчика на услуги или лице с подобна квалификация, за да се избегнат всякакви опасности.
- Не местете това устройство, когато е включено или горещо.
- Не поставяйте тежки предмети върху капака, за да затворите устройството.
- Никога не използвайте това устройство в близост до птици. Изпаренията, отделяни от незалепващото покритие, могат да причинят стрес на птиците или дори по-лошо.
- Това устройство може да се използва от деца на възраст над 8 години и от лица с намалени физически, сетивни или умствени способности или липса на опит и знания, стига да са били наблюдавани или инструктирани как да използват устройството по безопасен начин и разбира свързаните с това опасности. .
- Децата не трябва да почистват или поддържат устройството, освен ако не са на възраст над 8 години и са под наблюдение.
- Пазете устройството и кабела далеч от обсега на деца под 8 години.
- Децата трябва да бъдат наблюдавани, за да се гарантира, че не си играят с устройството.

- Бъдете внимателни, когато използвате уреда на открито.
- Никога не използвайте уреда на влажни или мокри места.
- Почистете старателно уреда след употреба (вижте Почистване и поддръжка).
- Никога не местете уреда, докато е включен или е още горещ. Изключете уреда и изчакайте, докато се охлади и шоколадът се втвърди достатъчно, преди да го преместите.
- Внимавайте, когато пълните или изпразвате шоколадовия фонтан. Въпреки че пръските от шоколад не причиняват изгаряния, те могат да бъдат болезнени и да ви стреснат.

ЗАОБИКАЛЯЩА СРЕДА



Опаковъчните материали като пластмасови кутии и картон трябва да се изхвърлят в определени контейнери.

След употреба не изхвърляйте този продукт с обикновените битови отпадъци, а го занесете в събирателен пункт за повторна употреба на електрическо и електронно оборудване. Потърсете символа, указващ вида на отпадъците върху продукта, ръководството за употреба или опаковката.

- Материалите могат да се използват според указанията. Като ни помагате да използваме повторно и рециклираме материали или по друг начин да рециклираме старо оборудване, вие допринасяте значително за опазването на околната среда.
- Вашата община може да ви каже къде да намерите определен пункт за събиране на отпадъци във вашия район..

РАБОТАТА

В малко вероятния случай на повреда, свържете се с отдела за обслужване на клиенти на Bestron: www.bestron.com/service

Технически спецификации	
Модел	ACF300P
Мощност (V)	220-240V
Честота (Hz)	50/60
Клас на сигурност	1
Мощност (W)	60
Ниво на шум (dB(A))	-
Максимален капацитет	-
Максимално време за непрекъснато изпълнение на KB	-
Размери (Д x Ш x В) (cm)	15,5x15,5x24,5
Дължина на кабела (cm)	90

ОПЕРАЦИЯ - ОБЩА ИНФОРМАЦИЯ

Следното описание съответства на изображението на страница 2.

1. Надигаща се тръба с шоколадови плата
2. Шоколадов винт
3. Купа от неръждаема стомана
4. Основа с двигател и нагревателен елемент
5. Светлинен индикатор „Захранване“.
6. „Превключвател за включване/изключване

РАБОТА - ИЗПОЛЗВА СЕ ЗА ПЪРВИ ПЪТ

1. Отстранете опаковката.
2. Почистете старателно устройството с топла, влажна кърпа, за да отстраните остатъците от производството (вижте „Почистване и поддръжка“).

ОПЕРАЦИЯ - ИНСТАЛИРАЙТЕ УРЕДА

1. Поставете основата на надигащата се тръба с шоколадови плата върху трите шифта в средата на купата от неръждаема стомана.
2. Поставете винта за шоколад с отвора на дъното в тръбата за надигане. Завъртете шоколадовия винт на ръка, докато отворът в долната част се фиксира около вала на двигателя.

ОПЕРАЦИЯ - ШОКОЛАДЪТ ДА СЕ ИЗПОЛЗВА

Можете да използвате различни видове и вкусове шоколад с този шоколадов фонтан:

- Течен шоколад (готов за употреба);
- Шоколадови калети (втечняват се чрез нагриване);
- Шоколадови пръчици (първо се начупват на парчета и се втечняват чрез загриване).

ОПЕРАЦИЯ - ЗАГРЯВАНЕ НА ШОКОЛАДА

Шоколадът може да се нагрива по много различни начини.

- Загрейте в микровълнова печка. Това трябва да се прави внимателно при ниска мощност и под постоянно наблюдение, в противен случай шоколадът може да загори.
- Отопление на водна баня. Уверете се, че дъното на тигана не докосва дъното на тигана с вода в него, в противен случай може да се образува загорял слой шоколад.
- Загрейте в тиган. Това е най-бързият, но не и най-идеалният метод. Загриването на шоколада в тиган може да доведе до изгорени парченца шоколад, които лесно могат да бъдат загребени/изсипани в шоколадовия фонтан. Тези части могат да блокират шоколадовия фонтан. Затова бъдете внимателни, когато използвате този метод.
- Отопление в уреда. Това е препоръчително. Въпреки че времето за топене е по-дълго от другите методи, посочени по-горе, вие знаете със сигурност, че шоколадът няма да изгори и че е на правилната температура за употреба. В този случай е по-лесно да поставите шоколадовите плата, след като шоколадът се е разтопил, защото е по-лесно да се разбърква без поставените плата. Ако разтопявате твърд шоколад в уреда, приемоте времето за топене от приблизително 15 до 30 минути, в зависимост от количеството и размера на парченцата шоколад.

ВНИМАНИЕ:

- Шоколадът се предлага в различни състави. Някои шоколади могат да бъдат втечени по-лесно от други, в зависимост от този състав. Добавете растително масло или слънчогледово масло към шоколада, за да стане по-течен. Започнете с малко количество и добавете още по желание. Уверете се, че сте смесили добре маслото с шоколада. Маслото не влияе на вкуса на шоколада.
- За 1,5 кг млечен шоколад трябва да добавите около 250 мл олио или слънчогледово олио, за да има правилната текстура. Използва се за първи път (пълнеж с шоколад).

ИЗПОЛЗВАНЕ ЗА ПЪРВИ ПЪТ - ИЗПОЛЗВАНЕ ЗА ПЪРВИ ПЪТ (ПЪЛНЕЖ С ШОКОЛАД)

1. Поставете щепсела в контакта.
2. Включете функцията „Мотор и отопление“, като използвате превключвателя за включване/ изключване. Така може да се провери дали спиралата на шоколада се върти свободно. Светлинният индикатор „Захранване“ ще светне. След това изключете отново устройството.
3. Включете функцията „Heat“. Светлинният индикатор „Power“ ще светне. Сега напълнете купата до ръба с течен шоколад или твърд, нарязан на парчета, подходящ за разтопяване шоколад.
4. Изчакайте, докато шоколадът се превърне в течен шоколад. Ако шоколадът е под ръба, добавете още малко шоколад.
5. Сега включете функцията „Мотор и топлина“. Светлинният индикатор „Power“ ще светне. Течният шоколад сега се подсилва и ще се връща обратно през трите шоколадови тави в тавата за отцеждане.

ВНИМАНИЕ:

- Втечнете шоколада, преди да завъртите винта за шоколад, в противен случай моторът може да блокира. При използване на течен шоколад моторът може да се включи веднага.

ОПЕРАЦИЯ - ФОНДЮ

Можете да използвате вилци за фондю или шишчета, за да потопите почти всичко в топлия шоколад. Какво ще кажете за плодове, дълги пръсти, малки палачинки или бисквити? Всичко е вкусно, когато е покрито със слой топъл шоколад.

1. Първо набодете храната на вилица за фондю или шишче, за да избегнете риска да се изгорите от горещия шоколад.
2. Потопете храната в течния шоколад или я задръжте под фонтана.

ПОЧИСТВАНЕ И ПОДДРЪЖКА

Почистете старателно уреда и отделните компоненти след употреба.

1. Изключете двигателя и нагревателния елемент и извадете щепсела от контакта.
2. Почистване на шоколадовия фонтан:
 - a. Оставете шоколадовия фонтан да изстине, но не толкова, че шоколадът да се втвърди. Шоколадът се отстранява по-лесно, докато е още течен.
 - b. Отстранете подаващата тръба с шоколадови плата и шоколадова спирала и за предпочитане я почистете с препарат и гореща сапунена вода. Въпреки че всички отделни части (без корпуса на двигателя) са подходящи за съдомиялна машина, е възможно с течение на времето да настъпи известно обезцветяване на материала.
 - c. Почистете добре вътрешността и външната част на купата от неръждаема стомана с гореща вода, към която сте добавили малко препарат за миене на съдове. НЕ използвайте търкалки. След това ги подсушете старателно.
3. Почистете корпуса на уреда с влажна кърпа, ако е необходимо с допълнителни няколко капки препарат за миене на съдове. След почистване изсушете уреда старателно.
4. Съхранявайте шоколадовия фонтан.

ВНИМАНИЕ:

- Не запазвайте шоколад, който е останал за употреба на по-късна дата.
- Никога не използвайте метални предмети или търкалки за почистване на плочата за печене.
- Никога не потапяйте уреда, щепсела или кабела във вода. Никога не поставяйте уреда в съдомиялна машина.
- Не използвайте агресивни или абразивни почистващи препарати или остри предмети (като ножове или твърди четки), когато почиствате.





ALL YOU WANT TO KNOW ABOUT YOUR UNIQUE 5 YEAR WARRANTY

ALLES, WAS SIE ÜBER IHRE EINZIGARTIGE 5-JAHRES-GARANTIE WISSEN MÖCHTEN
TOUT CE QUE VOUS VOULEZ SAVOIR SUR VOTRE GARANTIE UNIQUE DE 5 ANS
ALLES WAT U WILT WETEN OVER UW UNIEKE GARANTIE VAN 5 JAAR
TUTTO QUELLO CHE VUOI SAPERE SULLA TUA GARANZIA UNICA DI 5 ANNI
TODO LO QUE QUIERES SABER SOBRE TU ÚNICA GARANTÍA DE 5 AÑOS

BESTRON.COM/GUARANTEE



NEED HELP? CHECK OUT OUR SERVICE PAGE

BRAUCHEN SIE HILFE? SCHAUEN SIE SICH UNSERE SERVICESEITE AN
BESOIN D'AIDE? DISCUTE AVEC NOUS! CONSULTEZ NOTRE PAGE DE SERVICE
HULP NODIG? CHAT MET ONS! BEKIJK ONZE SERVICEPAGINA
HO BISOGNO DI AIUTO? CHATTA CON NOI! GUARDA LA NOSTRA PAGINA SERVIZI
¿NECESITAS AYUDA? CONSULTE NUESTRA PÁGINA DE SERVICIO

BESTRON.COM/SERVICE



EASTERN EUROPE CUSTOMER SERVICE

POLSKA	bestron.service.pl@teknihall.com
HRVATSKA	bestron.service.hr@teknihall.com
CZECHIA	bestron.service.cz@teknihall.com
SLOVENSKO	bestron.service.sk@teknihall.com
ROMÂNIA	bestron.service.ro@teknihall.com
BULGARIA	bestron.service.bg@teknihall.com

SERVICE HOTLINE: **00800 954 39 543**