

 **BESTRON**[®]
COPPER COLLECTION



40
Watts

220
240
Volts

50
60
Hz



ACJ350CO
INSTRUCTION MANUAL

DE Bedienungsanleitung

EN Instruction manual

FR Mode d'emploi

IT Istruzioni per l'uso

NL Handleiding

ES Manual del usuario

HERZLICHEN GLÜCKWUNSCH!

Herzlichen Glückwunsch zum Erwerb dieses Bestron-Produktes. In dieser Gebrauchsanweisung erläutern wir die Funktion und die Benutzung. Lesen Sie somit diese Gebrauchsanweisung aufmerksam durch, bevor Sie das Gerät benutzen. Verwenden Sie das Gerät nur so, wie es in der Gebrauchsanweisung beschrieben ist. Bewahren Sie die Gebrauchsanweisung danach sorgfältig auf.

Bei einem Defekt:

Sollte das Gerät unverhofft einen Defekt aufweisen, versuchen Sie dann nie, die Reparatur selbst vorzunehmen. Lassen Sie Reparaturen immer von einem qualifizierten Mechaniker ausführen.

Benutzung durch Kinder:

- Dieses Gerät darf von Kinder älter als 8 Jahren und Personen mit vermindertem körperlichen, sinnlichen oder geistigen Vermögen oder Mangel an Erfahrung und Kenntnis benutzt werden, aber nur unter Beaufsichtigung oder wenn sie über die sichere Benutzung des Gerätes aufgeklärt wurden und dessen mögliche Gefahren verstehen.
- Die Reinigung und Wartung dürfen nicht von Kindern durchgeführt werden, außer wenn sie älter als 8 Jahre sind und beaufsichtigt werden.
- Halten Sie das Gerät und das Kabel außerhalb der Reichweite von Kindern bis 8 Jahren.
- Kinder müssen im Auge behalten werden, um sich dessen sicher zu sein, dass sie nicht mit dem Gerät spielen.

WAS SIE ÜBER ELEKTROGERÄTE WISSEN MÜSSEN

- Kontrollieren Sie, ob die Netzspannung der auf dem Typenschild eines Elektrogerätes angegebenen Netzspannung entspricht, bevor Sie es benutzen.
- Stellen Sie Elektrogeräte immer an einer Stelle auf, an der sie nicht fallen können, und auf einen stabilen und ebenen Untergrund.
- Bestimmte Teile eines Elektrogerätes können warm oder manchmal heiß werden. Berühren Sie diese nicht, um Verbrennungen zu vermeiden.
- Sorgen Sie dafür, dass Ihre Hände trocken sind, wenn Sie ein Elektrogerät, ein Kabel oder einen Stecker berühren.
- Elektrogeräte müssen zur Vermeidung einer Feuergefahr ihre Wärme abgeben können. Sorgen Sie somit dafür, dass das Gerät ausreichend frei ist und nicht mit brennbarem Material in Kontakt kommen kann. Elektrogeräte dürfen nie bedeckt werden.

- Sorgen Sie dafür, dass Elektrogeräte, Kabel oder Stecker nicht mit Wasser in Berührung kommen.
- Tauchen Sie Elektrogeräte, Kabel oder Stecker nie in Wasser oder eine andere Flüssigkeit.
- Fassen Sie Elektrogeräte nie an, wenn sie ins Wasser gefallen sind. Ziehen Sie direkt den Stecker aus der Steckdose. Benutzen Sie das Gerät nicht mehr.
- Sorgen Sie dafür, dass Elektrogeräte, Kabel und Stecker nicht mit Hitzequellen, wie zum Beispiel eine heiße Kochplatte oder offenes Feuer, in Berührung kommen.
- Lassen Sie Kabel nie über den Rand der Anrichte, Arbeitsplatte oder einen Tisch hängen.
- Ziehen Sie den Stecker immer aus der Steckdose, wenn Sie das Elektrogerät nicht benutzen.
- Wenn Sie den Stecker aus der Steckdose ziehen, ziehen Sie dann am Stecker selbst und nicht am Kabel.
- Kontrollieren Sie regelmäßig, ob das Kabel des Elektrogerätes noch intakt ist. Benutzen Sie das Gerät nicht, wenn das Kabel Beschädigungen aufweist. Wenn das Kabel beschädigt ist, muss es vom Hersteller, einem technischen Kundendienst oder einer Person mit einer ähnlichen Qualifikation ersetzt werden, um jede Gefahr zu vermeiden.
- Das Gerät darf nicht mittels eines externen Zeitschalters oder durch ein separates System mit Fernbedienung eingeschaltet werden.

WAS SIE ÜBER DIESES GERÄT WISSEN MÜSSEN

- Seien Sie vorsichtig, wenn Sie das Gerät im Freien benutzen.
- Benutzen Sie das Gerät nie in feuchten Räumen.
- Reinigen Sie das Gerät nach der Benutzung gründlich (siehe Reinigung und Wartung).
- Das Gerät darf nur zum Pressen von Zitrusfrüchten verwendet werden. Verwenden Sie das Gerät nie für andere Zwecke!

UMWELT



- Werfen Sie Verpackungsmaterial, wie zum Beispiel Plastik und Karton, in die dazu bestimmten Container.
- Dieses Produkt am Ende der Nutzungsdauer nicht als normalen Haushaltsabfall entsorgen, sondern bei einer Sammelstelle zur Wiederverwendung von elektrischem und elektronischem Gerät. Achten Sie auf das Symbol auf dem Produkt, der Gebrauchsanweisung oder Verpackung.
- Die Materialien können wie angegeben wiederverwendet werden. Durch Ihre Hilfe bei der Wiederverwendung, der Verarbeitung der Materialien oder anderen Formen der Nutzung des alten Gerätes leisten Sie einen wichtigen Beitrag zum Schutz unserer Umwelt.
- Informieren Sie sich bei der Gemeinde nach der richtigen Sammelstelle bei Ihnen in der Nähe.

CE-KONFORMITÄTSERKLÄRUNG

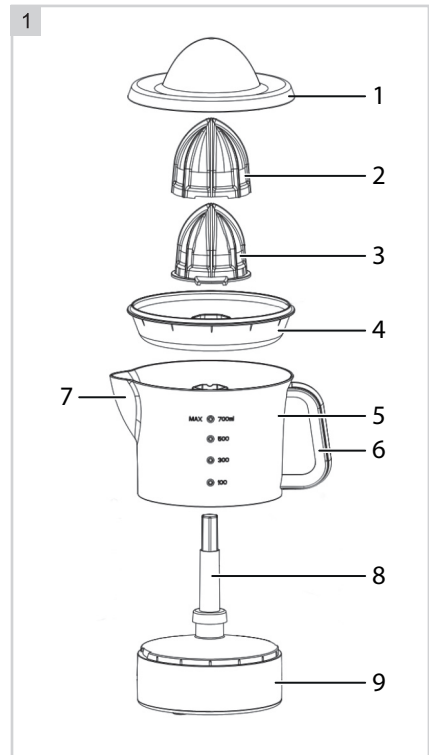
Dieses Produkt erfüllt die Anforderungen gemäß den Europäischen Richtlinien.



R. Neyman
Quality control

BENUTZUNG - Allgemein

Das Gerät ist nur für den Hausgebrauch vorgesehen und nicht für die professionelle Verwendung.



1. Transparenter Deckel
2. Saftkegel groß
3. Saftkegel klein
4. Auffangschale für Fruchtfleisch
5. Saftbehälter
6. Griff
7. Ausgießer
8. Motorachse
9. Motorgehäuse

BENUTZUNG - Vor der ersten verwendung

1. Nehmen Sie das Gerät aus der Verpackung und entfernen Sie das Verpackungsmaterial.
2. Reinigen Sie die Saftkegel, die Auffangschale für das Fruchtfleisch, den Saftbehälter und den Deckel vor der ersten Verwendung (siehe 'Reinigung und Wartung').

BENUTZUNG - Vorbereiten

1. Stellen Sie das Gerät auf eine flache, stabil und hitzbeständige Fläche.
2. Bringen Sie den Saftbehälter (5) auf dem Motorgehäuse (9) an.
3. Bringen Sie die Saftkegel (2 oder 3) und Auffangschale (4) für das Fruchtfleisch auf dem Saftbehälter an. Achten Sie darauf, dass der Saftkegel richtig auf der Motorachse (8) angebracht ist.
4. Stecken Sie den Stecker in die Steckdose.

VERWENDUNG - Benutzung der Zitruspresse

Hinweis: Verwenden Sie den Deckel zum Drücken. Ihre Hände sollen sauber bleiben.

1. Schneiden Sie die Zitrusfrüchte in zwei Hälften.
2. Drücken Sie die Hälften nacheinander auf den Saftkegel. Durch Drücken des Saftkegels schaltet sich der Motor ein. Der Motor wechselt automatisch seine Drehrichtung, sobald er sich aus- und wieder einschaltet. Der Drehrichtungswechsel vergrößert die Saftausbeute.

3. Nehmen Sie die Auffangschale für das Fruchtfleisch vom Saftbehälter.
4. Nehmen Sie den Behälter vom Motorgehäuse herunter.
5. Gießen Sie den Saft in ein Glas.

ACHTUNG:

- Benutzen Sie die Zitruspresse nie länger als 10 Minute ohne Unterbrechung. Warten Sie danach einige Minuten, bevor Sie die Zitruspresse wieder einschalten.
- Pressen Sie nicht zu viel Obst nacheinander aus, ohne das Gerät zu reinigen. Entfernen Sie das Fruchtfleisch aus dem Auffangbehälter sobald die Öffnungen verstopfen. Lassen Sie nach der Benutzung kein Fruchtfleisch zurück. Wenn dieses eintrocknet, ist es schwierig wieder zu entfernen. Siehe auch „Reinigung und Wartung“.
- Berücksichtigen Sie beim Pressen das maximale Fassungsvermögen des Saftbehälters (höchstens 0,7 Liter).
- Nicht zu sehr auf den Presskegel drücken: Wenn das Motorgeräusch lauter wird oder die Umdrehungszahl stark abnimmt, wird ein zu starker Druck auf den Presskegel ausgeübt.

REINIGUNG UND WARTUNG

Reinigen Sie die Zitruspresse nach jedem Gebrauch.

1. Ziehen Sie den Stecker aus der Steckdose.
2. Nehmen Sie die Saftkegel und Auffangschale für das Fruchtfleisch vom Saftbehälter.
3. Nehmen Sie den Saftbehälter vom Motorgehäuse herunter.
4. Reinigen Sie die Saftkegel, die Auffangschale für das Fruchtfleisch, den Saftbehälter und den Deckel mit Wasser und Spülmittel. Spülen Sie danach alle Teile gut ab, um alle Seifenreste zu entfernen und trocknen Sie die Teile gründlich ab.
5. Reinigen Sie das Motorgehäuse mit einem feuchten Tuch und eventuell etwas Spülmittel. Trocknen Sie das Gehäuse danach gründlich ab.

ACHTUNG:

- Sorgen Sie dafür, dass das Gerät bei der Reinigung nicht an die Netzspannung angeschlossen ist.
- Verwenden Sie zur Reinigung keine aggressiven Reinigungs- oder Scheuermittel oder scharfen Gegenstände (wie Messer oder harte Bürsten).
- Tauchen Sie das Gerätegehäuse, das Kabel und den Stecker nie unter Wasser oder in andere Flüssigkeiten.
- Weichen Sie die abnehmbaren Teile nicht für längere Zeit in Seifenwasser ein.

GARANTIEBESTIMMUNGEN

Bestron handhabt unter den folgenden Bedingungen eine Garantie von 60 Monaten ab Kaufdatum gegen Defekte, die durch Herstellungs- und/oder Materialfehler entstanden sind.

1. Im genannten Garantiezeitraum werden keine Kosten für Arbeitslohn und Material berechnet.
2. Die unter der Garantie ausgeführte Reparatur verlängert nicht die Garantiefrist.
3. Defekte Zubehörteile oder bei Umtausch die defekten Geräte selbst werden automatisch Eigentum von Bestron.
4. Die Garantie gilt ausschließlich für den ersten Käufer und ist nicht übertragbar.
5. Die Garantie gilt nicht für einen Schaden, der entstanden ist durch:
 - Unfälle
 - falsche Benutzung
 - Verschleiß
 - Verwahrlosung
 - Fehlerhafte Installation
 - Anschluss an eine andere Netzspannung als die, die auf dem Typenschild genannt ist
 - Unautorisierte Veränderung
 - Von nicht qualifizierten Dritten ausgeführte Reparaturen
 - Benutzung entgegen den geltenden gesetzlichen, technischen oder Sicherheitsnormen
 - Unvorsichtigen Transport ohne geeignete Verpackung oder anderen Schutz
6. Ein Anspruch auf Garantie kann nicht erhoben werden bei:
 - Einem Schaden während des Transports
 - Der Entfernung oder Änderung der Seriennummer des Gerätes
7. Von der Garantie ausgenommen sind:
 - Kabel
 - Lampen
 - Zubehörteile aus Glas
8. Die Garantie berechtigt neben dem Ersatz beziehungsweise der Reparatur der defekten Zubehörteile nicht zu irgendeiner Erstattung eines eventuellen Schadens. Bestron kann nie für einen eventuellen Folgeschaden oder irgendwelche andere Konsequenzen, die durch oder in Bezug auf das von ihr gelieferte Gerät entstanden sind, haftbar gemacht werden.
9. Der Garantieanspruch kann nur bei Ihrem (Web-)Händler oder direkt beim Bestron Kundendienst geltend gemacht werden. Senden Sie ein Gerät nicht ohne vorherige Rücksprache zurück. Das Paket kann dann abgelehnt werden und eventuelle Kosten gehen zu Ihren Lasten. Nehmen Sie erst für Anweisungen, wie Sie das Gerät einpacken und versenden müssen, Kontakt auf. Jedem Garantieanspruch muss der Kaufbeleg beigelegt werden.

SERVICE

Sollte sich unverhofft eine Störung ergeben, dann können Sie mit dem BESTRON-Kundendienst Kontakt aufnehmen: www.bestron.com/service

FÉLICITATIONS !

Nous vous félicitons pour l'achat de votre produit Bestron. Dans le présent manuel d'utilisation, nous vous expliquons comment celui fonctionne et comment vous devez l'utiliser. Nous vous invitons par conséquent à lire attentivement les instructions d'utilisation avant d'utiliser l'appareil. Lorsque vous l'utilisez, prenez soin de suivre parfaitement les instructions d'utilisation. Conserver-les précautionneusement.

En cas de dysfonctionnement :

Si l'appareil devait malencontreusement ne plus fonctionner, n'essayez jamais de le réparer vous-même. Vous devez laisser le soin de le faire à un réparateur/technicien qualifié.

Utilisation par des enfants :

- Le présent appareil peut être utilisé par des enfants de plus de 8 ans et par des personnes dont les facultés physiques, sensorielles ou psychiques sont diminuées ou des personnes n'ayant ni l'expérience ni les connaissances requises, à condition toutefois qu'une personne s'assure qu'ils/elles ont pris connaissance des instructions permettant de l'utiliser en toute sécurité et qu'ils/elles ont conscience des dangers potentiels.
- Le nettoyage et l'entretien ne peuvent être effectués par des enfants de moins de 8 ans. Les enfants de plus de 8 ans doivent être sous la surveillance d'un adulte.
- Conservez l'appareil et le câble hors de portée des enfants de moins de 8 ans.
- Veillez à toujours surveiller les enfants de sorte à vous assurer qu'ils ne jouent pas avec l'appareil.

CE QUE VOUS DEVEZ SAVOIR AU SUJET DES APPAREILS ÉLECTRIQUES

- Avant toute utilisation, vérifiez que la tension électrique du réseau correspond à la tension électrique indiquée sur la plaque signalétique de l'appareil concerné.
- Veillez toujours à placer les appareils électriques sur une surface stable et plane et à un endroit où celui-ci ne peut pas tomber.
- Certains éléments d'un appareil électrique peuvent devenir chauds ou parfois même brûlants. Prenez soin de ne pas les toucher afin d'éviter de vous brûler.
- Assurez-vous que vos mains sont sèches lorsque vous touchez un appareil électrique, un fil/câble ou une prise.
- Les appareils électriques doivent pouvoir libérer la chaleur qu'ils

produisent de sorte à éviter tout risque d'incendie. Vérifiez par conséquent s'il y a suffisamment d'espace autour de l'appareil et faites en sorte que celui-ci ne puisse entrer en contact avec du matériel inflammable. Les appareils électriques ne doivent jamais être couverts.

- Assurez-vous que les appareils électriques, les fils/câbles ou les prises n'entrent pas en contact avec de l'eau.
- N'immergez jamais des appareils électriques, des fils/câbles ou prises dans de l'eau ou dans un autre liquide.
- Ne saisissez jamais un appareil électrique lorsque celui-ci est tombé dans l'eau. Débranchez-le immédiatement et ne l'utilisez plus.
- Assurez-vous que les appareils électriques, les fils/câbles ou les prises n'entrent pas en contact avec des sources de chaleur comme une plaque de cuisson brûlante ou avec du feu.
- Ne laissez pas pendre des fils/câbles sur le rebord d'un évier, d'un plan de travail ou d'une table.
- Débranchez toujours l'appareil de la prise de contact lorsque vous ne l'utilisez pas.
- Lorsque vous débranchez l'appareil de la prise de contact, prenez soin de tirer en saisissant la partie dure de la prise mâle et non pas en tirant sur le fil/câble.
- Contrôlez régulièrement si le fil/câble de l'appareil électrique est encore intact. N'utilisez pas l'appareil si le fil/câble présente des signes d'endommagement. Si le fil/câble est endommagé, celui-ci doit être remplacé par le fabricant, par un service technique ou par une personne ayant une compétence/qualification similaire, ceci afin d'éviter tout danger.
- L'appareil ne peut être mis en marche en ayant recours à une minuterie externe ou à un système séparé avec télécommande.

CE QUE VOUS DEVEZ SAVOIR AU SUJET DE CET APPAREIL

- Soyez prudent lorsque vous utilisez l'appareil à l'extérieur.
- N'utilisez jamais l'appareil dans des pièces humides.
- Après utilisation, nettoyez soigneusement l'appareil (voir Nettoyage et entretien).
- Utilisez l'appareil uniquement pour presser des jus d'agrumes. Ne l'utilisez jamais pour d'autres buts !

ENVIRONNEMENT



- Débarrassez-vous du matériel d'emballage comme le plastique et les boîtes dans les containers destinés à cet effet.
- À la fin de sa durée de vie, ne jetez pas ce produit comme un simple déchet ménager mais remettez-le à un centre de collecte de recyclage des produits électriques et électroniques. Consultez le symbole sur le produit, le mode d'emploi ou l'emballage.
- Les matériels/matériaux peuvent être réutilisés comme indiqué. En apportant votre aide au recyclage et au traitement des matériels/matériaux ou à tout autre forme de réutilisation d'anciens appareils, vous contribuez à la protection de l'environnement.
- Informez-vous auprès de votre commune pour obtenir la liste des points de collecte à proximité de chez vous.

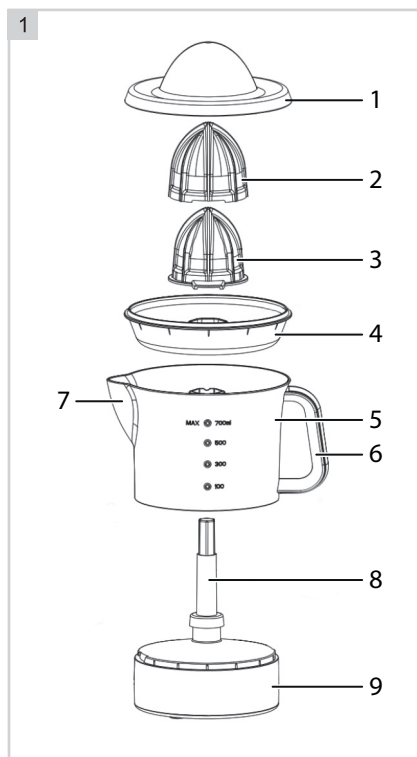
DÉCLARATION DE CONFORMITÉ CE

Ce produit répond aux exigences des directives Européennes.

R. Neyman
Contrôle qualité

FONCTIONNEMENT - Généralités

Cet appareil est destiné uniquement à l'utilisation domestique, et non à l'usage professionnel.



1. Couvercle transparent
2. Cône grand
3. Cône petit
4. Récipient destiné à la pulpe
5. Réservoir pour jus de fruits
6. Poignée
7. Bec verseur
8. L'axe moteur
9. Bloc moteur

FONCTIONNEMENT - Avant la première utilisation

1. Sortez la plaque de cuisson et enlevez tout l'emballage.
2. Nettoyez les cônes, le récipient destiné à la pulpe, le réservoir pour jus de fruits et le couvercle avant la première utilisation (voir 'Nettoyage et entretien').

FONCTIONNEMENT - Préparer

1. Installez l'appareil sur une surface plane et stable, résistante à la chaleur.
2. Posez le réservoir pour jus de fruits (5) sur le bloc moteur (9).
3. Posez le cône (2 ou 3) et récipient destiné à la pulpe (4) sur le réservoir pour jus de fruits. Assurez-vous que le cône est bien positionné sur l'axe moteur (8).
4. Mettez la fiche dans la prise.

FONCTIONNEMENT - Utilisation du presse-agrumes

Conseil: Utilisez le couvercle à la presse. Vos mains doivent rester propres.

1. Coupez en deux les agrumes à presser.
2. Enfoncez chaque moitié d'agrumes sur le cône presseur. La pression exercée par le cône active le moteur. Le moteur change automatiquement de sens de rotation lorsque l'appareil est éteint puis rallumé. Ce changement de rotation permet d'obtenir un meilleur rendement.

3. Retirez le récipient destiné à la pulpe du réservoir pour jus de fruits.
4. Retirez le réservoir du bloc moteur.
5. Versez le jus dans un verre.

ATTENTION:

- Ne faites jamais fonctionner le presse-agrumes pendant plus de 10 minute de suite. Attendez ensuite pendant quelques minutes avant de l'enclencher à nouveau.
- Ne pressez pas de trop grandes quantités sans nettoyage de l'appareil. Enlevez la pulpe accumulée dans le récipient dès que les ouvertures se bouchent. Après l'usage, n'y laissez pas de pulpe de fruit une fois séchée, elle est difficile à nettoyer. Voir 'Nettoyage et entretien'.
- Lorsque vous pressez des jus de fruits, tenez compte de la capacité maximale du réservoir (0,7 litre au maximum)
- N'appuyez pas trop fort sur le cône: si le bruit du moteur change ou que le moteur tourne beaucoup moins vite, c'est que vous appuyez trop fort.

NETTOYAGE ET ENTRETIEN

Nettoyez le presse-agrumes chaque fois que vous l'avez utilisé.

1. Débranchez la fiche.
2. Retirez le cône et récipient destiné à la pulpe du réservoir pour jus de fruits.
3. Retirez le réservoir pour jus de fruits du bloc moteur.
4. Nettoyez les cône, le récipient destiné à la pulpe, le réservoir pour jus de fruits et le couvercle à l'eau chaude additionnée d'un peu de détergent pour la vaisselle. Rincez ensuite chaque pièce avec soin, pour ne pas laisser de restes de savon, et séchez-les bien.
5. Nettoyez le bloc moteur avec un chiffon humide et éventuellement un peu de détergent pour la vaisselle. Séchez-le ensuite avec soin.

ATTENTION:

- L'appareil ne doit pas être branché sur le réseau électrique pendant que vous le nettoyez.
- N'utilisez pas de détergents agressifs ou décapants ni d'objets tranchants (tels que couteaux ou brosses dures) pour le nettoyage.
- N'immergez jamais l'appareil, la fiche et le fil dans l'eau ou dans un autre liquide.
- Ne laissez pas les pièces tremper longuement dans de l'eau savonneuse.

DISPOSITIONS CONCERNANT LA GARANTIE

Le présent produit Bestron bénéficie – aux conditions ci-après – d'une garantie de 60 mois suivant la date d'achat et couvrant toute panne résultant d'un défaut/vice de fabrication et/ou de fonctionnement.

1. Pendant la période de garantie précitée, aucun frais ne sera facturé au titre des coûts de main-d'œuvre et de matériel.
2. Les réparations effectuées au cours de la période de garantie n'entraînent pas de prolongation du délai de garantie.
3. Les éléments/composantes défectueux – ou l'appareil lui-même en cas d'échange de l'appareil – deviennent automatiquement la propriété de Bestron.
4. La garantie profite exclusivement au premier acheteur et n'est pas transmissible.
5. La garantie ne joue pas pour les dommages résultant :
 - D'accidents
 - D'une utilisation inappropriée
 - De l'usure
 - D'une manipulation négligente
 - D'une installation erronée
 - Du raccordement à un réseau électrique autre que celui indiqué sur la plaque signalétique
 - De modifications non autorisées apportées à l'appareil
 - De réparations effectuées par des personnes non qualifiées
 - D'une utilisation contraire aux normes légales, techniques ou de sécurité s'appliquant
 - D'un transport négligent sans utiliser un emballage adéquat ou une autre protection
6. Il n'est pas possible de mettre en œuvre la garantie en cas de :
 - Dommages apparus pendant le transport
 - Suppression ou modification du numéro de série de l'appareil
7. Ne bénéficient pas de la garantie :
 - Les fils/câbles
 - Les lampes
 - Les parties/composantes en verre
8. La garantie ne donne pas droit à l'indemnisation d'éventuels dommages en sus du remplacement ou de la réparation des parties/composantes défectueuses. La responsabilité de Bestron ne peut jamais être engagée pour les éventuels dommages consécutifs ou pour toute autre conséquence causés l'appareil livré par Bestron ou en relation avec celui-ci.
9. Pour faire jouer la garantie, il convient de s'adresser au vendeur (sur Internet) ou directement au Service assistance de Bestron. N'envoyez jamais un article de votre propre initiative. Le paquet peut être en effet refusé et les éventuels frais seront à votre charge. Contactez d'abord le vendeur ou le Service assistance de Bestron qui vous indiqueront comment vous devez emballer l'appareil et comment l'expédier. Toute demande de mise en œuvre de la garantie doit être accompagnée d'une preuve d'achat.

SERVICE

En cas de panne ou de dysfonctionnement de votre appareil, contactez le service assistance de BESTRON : www.bestron.com/service

PROFICIAT!

Proficiat met de aankoop van dit Bestron-product. In deze gebruiksaanwijzing leggen we de werking en het gebruik uit. Lees de gebruiksaanwijzing dus aandachtig door vóór u het apparaat gaat gebruiken. Gebruik het apparaat alleen zoals beschreven in de gebruiksaanwijzing. Bewaar de gebruiksaanwijzing daarna zorgvuldig.

Bij een defect:

Mocht het apparaat onverhoopt defect raken, probeer dan nooit zélf de reparatie uit te voeren. Laat reparaties altijd uitvoeren door een gekwalificeerde monteur.

Gebruik door kinderen:

- Dit apparaat mag worden gebruikt door kinderen ouder dan 8 jaar en personen met verminderde lichamelijke, zintuiglijke of geestelijke vermogens of gebrek aan ervaring en kennis, maar alleen onder toezicht of als ze instructie hebben gekregen over het veilig gebruik van het apparaat en de mogelijke gevaren ervan begrijpen.
- Reiniging en onderhoud moeten niet worden gedaan door kinderen, behalve als zij ouder dan 8 jaar zijn en onder toezicht staan.
- Houd het toestel en de kabel buiten bereik van kinderen tot 8 jaar oud.
- Kinderen moeten in de gaten gehouden worden om er zeker van te zijn dat ze niet met het apparaat spelen.

WAT U MOET WETEN OVER ELEKTRISCHE APPARATEN

- Controleer of de netspanning overeenkomt met de aangegeven netspanning op het typeplaatje van een elektrisch apparaat, voordat u het gebruikt.
- Plaats elektrische apparaten altijd op een stabiele en vlakke ondergrond, op een plaats waar het niet kan vallen.
- Bepaalde delen van een elektrisch apparaat kunnen warm of zelfs heet worden. Raak deze niet aan om te voorkomen dat u zich verbrandt.
- Zorg ervoor dat uw handen droog zijn als u een elektrisch apparaat, een snoer of een stekker aanraakt.
- Elektrische apparaten moeten hun warmte kwijt kunnen om brandgevaar te voorkomen. Zorg er dus voor dat het apparaat voldoende vrij is en niet in contact kan komen met brandbaar materiaal. Elektrische apparaten mogen nooit worden bedekt.

- Zorg ervoor dat elektrische apparaten, snoeren of stekkers niet in aanraking komen met water.
- Dompel elektrische apparaten, snoeren of stekkers nooit onder in water of een andere vloeistof.
- Pak elektrische apparaten niet op wanneer ze in het water zijn gevallen. Trek direct de stekker uit het stopcontact. Gebruik het apparaat niet meer.
- Zorg ervoor dat elektrische apparaten, snoeren en stekkers niet in aanraking komen met hittebronnen, zoals een hete kookplaat of open vuur.
- Laat snoeren niet over de rand van het aanrecht, werkblad of een tafel hangen.
- Haal stekkers altijd uit het stopcontact wanneer u het elektrisch apparaat niet gebruikt.
- Als u de stekker uit het stopcontact neemt, trek dan aan de stekker zelf en niet aan het snoer.
- Controleer regelmatig of het snoer van het elektrisch apparaat nog intact is. Gebruik het apparaat niet als het snoer beschadigingen vertoont. Als het snoer beschadigd is, moet het vervangen worden door de fabrikant, een technische servicedienst of een persoon met een gelijkaardige kwalificatie, om elk gevaar te vermijden.
- Het apparaat mag niet in werking worden gesteld door middel van een externe tijdschakelaar, of door een afzonderlijk systeem met afstandsbediening.

WAT U MOET WETEN OVER DIT APPARAAT

- Wees voorzichtig wanneer u het apparaat buitenshuis gebruikt.
- Gebruik het apparaat nooit in vochtige ruimten.
- Maak het apparaat na gebruik grondig schoon (zie Reiniging en onderhoud).
- Het apparaat mag alleen gebruikt worden voor het persen van citrusvruchten. Gebruik het nooit voor andere doeleinden!

MILIEU



- Werp verpakkingsmateriaal zoals plastic en dozen in de daarvoor bestemde containers.
- Dit product aan het eind van de gebruiksduur niet inleveren als normaal huishoudelijk afval, maar bij een inzamelpunt voor hergebruik van elektrische en elektronische apparatuur. Let op het symbool op het product, de gebruiksaanwijzing of de verpakking.
- De materialen kunnen hergebruikt worden zoals aangegeven. Door uw hulp bij hergebruik, de verwerking van de materialen of ander vormen van de benutting van oude apparatuur levert u een belangrijke bijdrage aan de bescherming van ons milieu.
- Informeer bij de gemeente naar het juiste inzamelpunt bij u in de buurt.

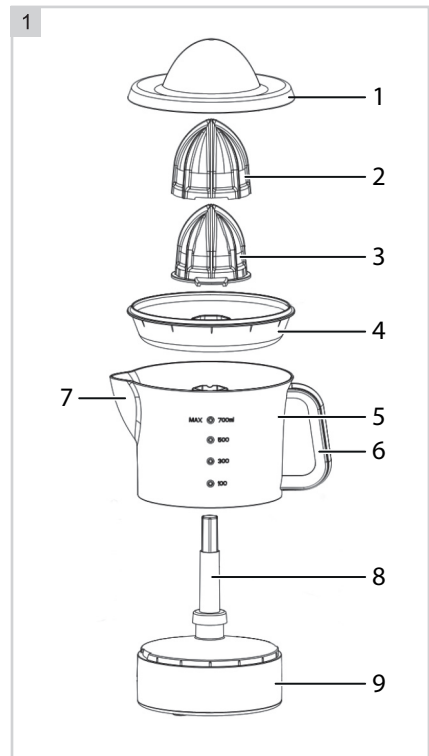
EU-CONFORMITEITSVERKLARING

Dit product voldoet aan de eisen volgens de Europese richtlijnen.

R. Neyman
Quality control

WERKING - Algemeen

Het apparaat is alleen bedoeld voor huishoudelijke doeleinden, niet voor professioneel gebruik.



1. Transparante deksel
2. Perskegel groot
3. Perskegel klein
4. Pulpopvangschaal
5. Sapreservoir
6. Handvat
7. Schenktuit
8. Motoras
9. Motorbehuizing

WERKING - Eerste gebruik

1. Haal het apparaat uit de verpakking en verwijder alle verpakkingsonderdelen.
2. Reinig voor het eerste gebruik de perskegel, pulpopvangschaal, het sapreservoir en het deksel (zie 'Reiniging en onderhoud').

WERKING - Voorbereiding

1. Zet het apparaat op een vlakke en hittebestendige ondergrond.
2. Plaats het sapreservoir (5) op de motorbehuizing (9).
3. Plaats de perskegel (2 of 3) en pulpopvangschaal (4) op het sapreservoir. Zorg dat de perskegel goed op de motoras (9) geplaatst is.
4. Steek de stekker in het stopcontact.

WERKING - Gebruik citruspers

Tip: Gebruik de deksel als aandrukker voor het persen. Uw handen blijven dan schoon.

1. Snijd de citrusvruchten in twee helften.
2. Druk de helften een voor een op de perskegel. Door de druk van de perskegel schakelt de motor in. De motor wisselt automatisch van draairichting zodra deze wordt uitgeschakeld en weer wordt ingeschakeld. Dit geeft een hogere sapopbrengst.
3. Neem de pulpopvangschaal van het sapreservoir.

4. Neem het reservoir van de motorbehuizing.
5. Schenk het sap in een glas.

LET OP:

- Gebruik de citruspers nooit langer dan 10 minuten achter elkaar. Wacht daarna enkele minuten voordat u de citruspers weer inschakelt.
- Gebruik niet te veel vruchten achter elkaar zonder schoonmaken. Verwijder de pulp uit de pulpvangschaal zodra de openingen verstopt raken. Laat er na gebruik geen pulp in achter; als dit indroogt is het niet gemakkelijk meer te verwijderen. Zie verder 'Reiniging en onderhoud'.
- Houd bij het persen rekening met de maximale vulcapaciteit van het sapreservoir (maximaal 0,7 liter).
- Druk niet te hard op de perskegel: zodra het motorgeluid veel zwaarder wordt of het toerental sterk daalt, dan wordt er te hard op de perskegel gedrukt.

REINIGING EN ONDERHOUD

Reinig de citruspers na elk gebruik.

1. Haal de stekker uit het stopcontact.
2. Neem de pulpvangschaal en perskegel van het sapreservoir.
3. Verwijder het sapreservoir van de motorbehuizing.
4. Reinig de perskegel, pulpvangschaal, het sapreservoir en het deksel met water en afwasmiddel. Spoel daarna alle onderdelen goed af om alle zeepresten te verwijderen en droog ze grondig.
5. Reinig de motorbehuizing met een vochtige doek en eventueel wat afwasmiddel. Droog de behuizing vervolgens grondig.

LET OP:

- Zorg ervoor dat het apparaat niet is aangesloten op de netvoeding als u het gaat schoonmaken.
- Gebruik geen agressieve of schurende schoonmaakmiddelen of scherpe voorwerpen (zoals messen of harde borstels) bij het reinigen.
- Dompel de motorbehuizing van het apparaat, het snoer en de stekker nooit onder in water of een andere vloeistof.
- Zet de afneembare onderdelen niet langdurig met zeepwater in de week.

GARANTIEBEPALINGEN

Bestron hanteert onder de volgende voorwaarden 60 maanden na aankoopdatum garantie op deze apparatuur tegen defecten die zijn ontstaan door fabricage- en/of materiaalfouten.

1. In de genoemde garantieperiode zullen geen kosten worden berekend voor arbeidsloon en materiaal.
2. De onder garantie uitgevoerde reparatie verlengt de garantietermijn niet.
3. Defecte onderdelen of bij omruiling de defecte apparaten zelf, worden automatisch eigendom van Bestron.
4. De garantie is uitsluitend geldig voor de eerste koper en niet overdraagbaar.
5. De garantie is niet geldig voor schade die is ontstaan door:
 - Ongevallen
 - Verkeerd gebruik
 - Slijtage
 - Verwaarlozing
 - Foutieve installatie
 - Aansluiting op een andere netspanning dan die op het typeplaatje is vermeld
 - Ongeautoriseerde wijziging
 - Reparaties uitgevoerd door niet-gekwalificeerde derden
 - Gebruik in strijd met de geldende wettelijke, technische of veiligheidsnormen
 - Onzorgvuldig transport zonder geschikte verpakking of andere bescherming
6. Aanspraak op garantie kan niet worden gedaan bij:
 - Schade tijdens het transport
 - Het verwijderen of wijzigen van het serienummer van het apparaat.
7. Uitgezonderd van garantie zijn:
 - Snoeren
 - Lampen
 - Glazen onderdelen
8. De garantie geeft geen enkel recht op vergoeding van eventuele schade, buiten de vervanging respectievelijk reparatie van de defecte onderdelen. Bestron kan nooit aansprakelijk gesteld worden voor eventuele vervolgschade of enigerlei andere consequenties die door of in relatie met de door hem geleverde apparatuur zijn ontstaan.
9. Aanspraak op garantie kan alleen bij uw (web-)winkelier of rechtstreeks bij de Bestron Service Dienst. Stuur echter nooit zomaar iets op. Het pakket kan dan namelijk geweigerd worden en eventuele kosten zijn voor uw rekening. Neem eerst contact op voor aanwijzingen hoe u het apparaat moet inpakken en verzenden. Elke aanspraak op garantie dient vergezeld te gaan van het aankoopbewijs.

SERVICE

Mocht zich onverhoopt een storing voordoen, dan kunt u contact opnemen met de BESTRON-service-dienst: www.bestron.com/service

CONGRATULATIONS!

Congratulations with the purchase of this Bestron product. These instructions tell you how the product works and how to use it. Read the instructions carefully before you start using the appliance. Only use the appliance in the manner described in the instructions. Keep these instructions in a safe place for future reference.

Defects:

If the appliance is defective, do not try to repair it yourself. Always have a qualified mechanic carry out any repairs.

Children:

- This appliance may be used by children over the age of 8 years old and persons with reduced physical, sensory or mental capabilities or lack of experience and know-how, but only if supervised or if they have been instructed on how to use the appliance safely and are aware of its potential dangers.
- Children are not allowed to clean and maintain the appliance, except if they are over the age of 8 years old and supervised.
- Keep the appliance and the cable out of reach of children under the age of 8 years old.
- Keep an eye on children to ensure that they do not play with the appliance.

WHAT YOU SHOULD KNOW ABOUT ELECTRICAL APPLIANCES

- Check that the mains voltage corresponds with that shown on the rating plate of an electrical appliance before you use it.
- Always install electrical appliances on a stable and level surface where it cannot fall over.
- Certain parts of an electrical appliance may become warm or sometimes hot. Do not touch them as you may burn yourself.
- Make sure your hands are dry when you touch an electrical appliance, a cord or a plug.
- Electrical appliances must be able to lose their heat to avoid fire hazards. Therefore, make sure that the appliance has sufficient clearance around it and that it does not come into contact with flammable materials. Electrical appliances must never be covered.
- Make sure that electrical appliances, cords or plugs do not come into contact with water.
- Never immerse electrical appliances, cords or plugs in water or any other liquid.
- Do not touch electrical appliances if they have fallen in the water. Immediately pull the plug out of the socket. Stop using the

appliance.

- Make sure that electrical appliances, cords and plugs do not come into contact with heat sources, such as a hot hob or open fire.
- Never let cords hang over the edge of the sink, a worktop or a table.
- Always remove plug from the socket when you are not using the electrical appliance.
- Remove the plug from the socket by pulling the plug itself and not the cord.
- Regularly check if the cord of the electrical appliance is not damaged. Do not use the electrical appliance if the cord shows signs of damage. If the cord is damaged, it should be replaced by the manufacturer, a technical service provider or a person with an equivalent qualification, to avoid any danger.
- The appliance may not be switched on with the aid of an external time switch, or by a separate system with remote control.

WHAT YOU SHOULD KNOW ABOUT THIS APPLIANCE

- Be careful when using the appliance outdoors.
- Never use the appliance in damp or wet locations.
- Thoroughly clean the appliance after use (see Cleaning and Maintenance).
- This appliance may be used solely to press citrus fruits. Never use it for other purposes!

ENVIRONMENT



- Dispose of packaging material such as plastic and cardboard boxes in the designated containers.
- Do not dispose of this product as normal domestic waste at the end of its life, but hand it in at a collection point for the reuse of electric and electronic equipment. Look for the symbol on the product, the user instructions or the packaging showing the type of waste.
- The materials can be used as indicated. By helping us reuse and process the materials or otherwise recycle the old equipment, you will be making an important contribution towards the protection of the environment.
- Your municipality can tell you where to find the designated waste collection point in your neighbourhood.

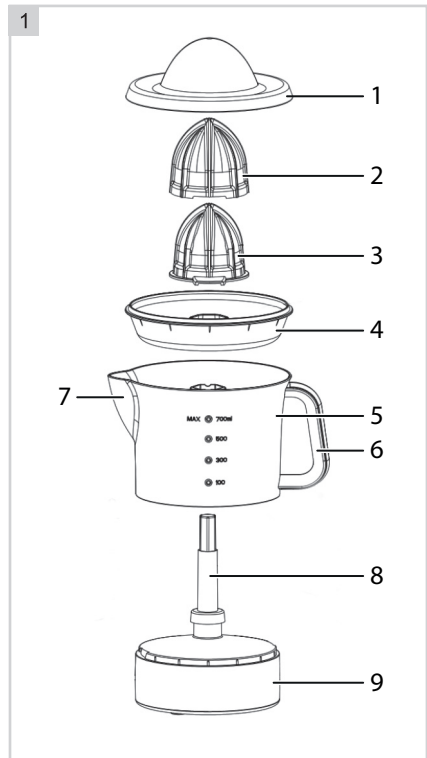
CE DECLARATION OF CONFORMITY

This product meets the requirements of European guidelines.

R. Neyman
Quality control

OPERATION - General

The appliance is intended only for domestic use, not for professional use.



- 1. Transparent lid
- 2. Cone large
- 3. Cone small
- 4. Pulp dish
- 5. Juice reservoir
- 6. Handle
- 7. Spout
- 8. Motor shaft
- 9. Motor unit

OPERATION - Before first use

- 1. Remove the appliance from the packaging, and remove all packaging materials.
- 2. Clean the baking plate before using the appliance for the first time (see 'Cleaning and maintenance').

OPERATION - Preparing

- 1. Put the appliance on a level and heat-resistant surface.
- 2. Fit the juice reservoir (5) onto the motor unit (9).
- 3. Place the cone (2 or 3) and pulp dish (4) on the juice reservoir, making sure the pressing cone is fitted correctly onto the motor shaft (8).
- 4. Put the plug into the wall socket.

OPERATION - Using the citrus press

Tip: You can use the lid to press the fruit. This will keep your hands clean.

- 1. Cut the citrus fruit into halves.
- 2. Press each half onto the pressing cone. The pressure applied to the pressing cone will turn the motor on. The motor automatically changes directions when it is switched on and off. The change of direction increases the juice collected.
- 3. Remove the pulp dish from the juice container.

4. Remove the juice container from the motor unit.
5. Pour the juice into a glass.

WARNING:

- Never use the citrus press for longer than 10 minutes without pausing. Switch off the citrus press and wait a few minutes before continuing.
- Stop occasionally to clean the appliance when squeezing larger amounts of fruit. Remove the pulp from the pulp dish if the openings become blocked. Do not leave any pulp residues behind after use; dried pulp will be difficult to remove. See also 'Cleaning and maintenance'.
- Whilst squeezing, please take into consideration the maximum capacity of the juice container (maximum 0.7 litre).
- Do not exert too much pressure on the juice cone. If the sound of the motor increases significantly or the motor itself slows down dramatically, this means too much pressure has been exerted.

CLEANING AND MAINTENANCE

Clean the citrus press after use.

1. Remove the plug from the wall socket.
2. Remove the cone and pulp dish from the juice container.
3. Remove the juice container from the motor unit.
4. Clean the pressing cone, the pulp dish, the juice container and the lid with water and washing-up liquid. After washing, rinse all the parts with ample water and dry them thoroughly.
5. Clean the motor unit with a damp cloth, if necessary moistened with a couple of drops of washing-up liquid. After cleaning, dry the unit thoroughly.

WARNING:

- Verify that the appliance is not connected to the power supply before you clean it.
- Never use corrosive or scouring cleaning agents or sharp objects (such as knives or hard brushes) to clean the appliance.
- Never immerse the appliance's motor unit, the plug or the power cord in water or another liquid.
- Do not leave the removable parts to soak in soapy water for too long.

WARRANTY CONDITIONS

Bestron offers a 60-month warranty on this equipment against defects resulting from manufacturing and/or material errors, subject to the following conditions.

1. No labour or material costs will be charged during this warranty period.
2. Any repairs carried out under the warranty will not extend the warranty period.
3. Faulty parts, or in the event of exchange, the faulty equipment itself, will automatically become the property of Bestron.
4. The warranty is valid for the first buyer only and is non-transferable.
5. The warranty is not valid for damage caused by:
 - Accidents
 - Improper use
 - Wear and tear
 - Neglect
 - Faulty installation
 - Connection to a different mains voltage than indicated on the type plate
 - Unauthorised changes
 - Repairs carried out by unqualified third parties
 - Use in violation with the applicable statutory, technical or safety standards
 - Careless transport without suitable packaging or other protection
6. Warranty cannot be claimed:
 - For damage during transport
 - If the serial number of the appliance is removed or changed
7. Items excluded from warranty are:
 - Cords
 - Lamps
 - Glass parts
8. The warranty does not entitle the purchaser to compensation for any damage other than replacement or repair of the faulty parts. Bestron cannot in any event be held liable for any indirect or consequential losses caused by or in relation to the equipment it has provided.
9. Claims under a warranty may only be submitted to your (online) retailer or directly to the Bestron Service Department. Never send items without being asked to. We may refuse the parcel and you will be liable for the costs. Contact us first and we tell you how the appliance should be packaged and sent. Each claim under a warranty must be accompanied by the relevant receipt.

SERVICE

If an unexpected problem occurs, please contact the BESTRON service department:
www.bestron.com/service

COMPLIMENTI!

Congratulazioni per l'acquisto di questo prodotto Bestron. Nelle presenti istruzioni per l'uso viene spiegato il funzionamento e l'impiego dell'apparecchio. Pertanto, prima di utilizzarlo, leggerle attentamente. Utilizzare l'apparecchio esclusivamente come di seguito descritto. Conservare queste istruzioni in luogo sicuro.

In caso di guasto:

Nel caso indesiderato in cui l'unità dovesse guastarsi, non tentare mai di ripararla da soli. Far sempre eseguire le riparazioni da un tecnico qualificato.

Utilizzo da parte dei bambini:

- Questo apparecchio può essere utilizzato da bambini di età superiore agli 8 anni e da persone con capacità fisiche, sensoriali o mentali ridotte o con scarsa esperienza e conoscenza, ma esclusivamente sotto la supervisione di un adulto o se hanno ricevuto tutte le istruzioni necessarie per l'utilizzo sicuro dell'apparecchio e ne hanno compreso i possibili pericoli.
- Pulizia e manutenzione non devono essere effettuate dai bambini, a meno che non abbiano più di 8 anni e sotto la supervisione di un adulto.
- Mantenere l'unità e il cavo di alimentazione fuori dalla portata dei bambini di età inferiore agli 8 anni.
- I bambini devono essere costantemente sorvegliati per assicurarsi che non giochino con il dispositivo.

COSA È NECESSARIO SAPERE SUI DISPOSITIVI ELETTRICI

- Prima di utilizzare un dispositivo elettrico, assicurarsi che la tensione di rete corrisponda alla tensione di rete indicata sulla sua targhetta d'identificazione.
- Collocare sempre gli apparecchi elettrici su una superficie stabile e piana, in modo che non possano cadere.
- Alcune parti di un dispositivo elettrico possono riscaldarsi o, a volte, surriscaldarsi. Per evitare le ustioni, evitare di toccarle.
- Quando si tocca un apparecchio elettrico, un cavo o una spina, assicurarsi che le mani siano asciutte.
- Le apparecchiature elettriche devono poter dissipare il calore prodotto al fine di evitare il rischio di incendio. Pertanto, assicurarsi che l'unità sia sufficientemente libera da ingombri e che non possa venire a contatto con materiale combustibile. Non coprire mai gli apparecchi elettrici.

- Evitare il contatto di apparecchi, cavi o spine elettriche con l'acqua.
- Mai immergere apparecchi elettrici, cavi o spine in acqua o in altri liquidi.
- Se gli apparecchi elettrici dovessero cadere in acqua, mai tentare di raccoglierli. Scollegare immediatamente la spina dalla presa elettrica e non riutilizzare l'apparecchio.
- Assicurarsi che gli apparecchi elettrici, i cavi e le spine non entrino in contatto con fonti di calore, come piastre calde o fiamme libere.
- Non lasciare i cavi appesi sopra il bordo del lavandino, del piano di lavoro o del tavolo.
- Quando il dispositivo non è in uso, scollegare sempre il cavo di alimentazione.
- Nello scollegare il cavo di alimentazione dalla spina elettrica, assicurarsi di tirare la spina stessa e non il cavo.
- Controllare regolarmente che il cavo del dispositivo elettrico sia intatto. Non utilizzare l'unità se il cavo risulta essere danneggiato. Se il cavo è danneggiato, per evitare qualsiasi rischio, è necessario che venga sostituito dal produttore, da un servizio di assistenza tecnica o da una persona qualificata.
- L'apparecchio non deve essere azionato da un timer esterno o da un sistema separato dotato di telecomando.

COSA È NECESSARIO SAPERE SU QUESTO DISPOSITIVO

- Fare attenzione quando si utilizza il dispositivo all'aperto.
- Non utilizzare mai l'apparecchio in ambienti umidi.
- Pulire accuratamente l'unità dopo l'uso (vedere la sezione Pulizia e manutenzione).
- L'apparecchio può essere usato soltanto per la spremitura di agrumi. Non utilizzarlo mai per altri scopi!

DISPOSIZIONI AMBIENTALI



- Smaltire i materiali di imballaggio, come plastica e scatole di cartone, negli appositi contenitori.
- Al termine della sua vita utile, non smaltire il prodotto come un normale rifiuto domestico, ma conferire presso un punto di raccolta per il riciclaggio di apparecchiature elettriche ed elettroniche. Osservare il relativo simbolo apposto sul prodotto, contenuto nelle istruzioni per l'uso o stampato sull'imballaggio.
- I materiali possono essere riutilizzati come indicato. Con il vostro aiuto per il riutilizzo, l'elaborazione dei materiali o altre forme di riciclaggio di vecchi apparecchi, contribuite in modo importante alla protezione dell'ambiente.
- Chiedete al vostro comune di residenza dove è ubicato il punto di raccolta appropriato.

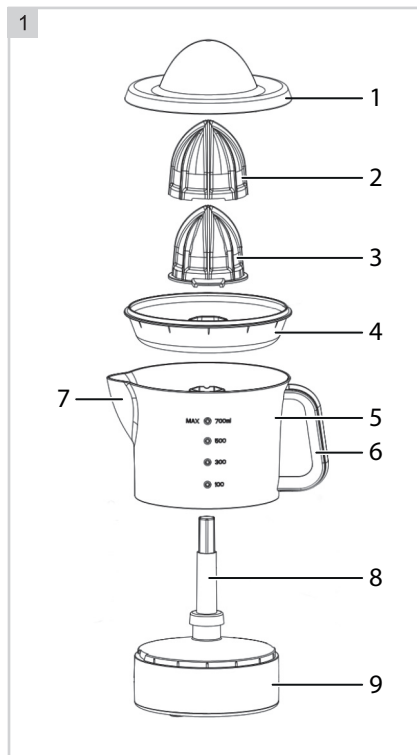
DICHIARAZIONE DI CONFORMITÀ CE

Questo prodotto soddisfa i requisiti delle linee guida Europee.

R. Neyman
Controllo qualità

FUNZIONAMENTO - Caratteristiche generali

Questo apparecchio è concepito esclusivamente per l'impiego domestico, e non per l'uso professionale.



1. Coperchio trasparente
2. Cono grande
3. Cono piccolo
4. Separatore di polpa
5. Recipiente raccogli succo
6. Manico
7. Beccuccio
8. Il motore asse
9. Corpo motore

FUNZIONAMENTO - Prima del primo utilizzo

1. Rimuovere il dispositivo dall'imballaggio e rimuovere tutti i materiali di imballaggio.
2. Pulire i coni di spremitura, il separatore di polpa, il recipiente raccogli succo e il coperchio prima di utilizzare l'apparecchio per la prima volta (vedere "Pulizia e manutenzione").

FUNZIONAMENTO - Preparazione

1. Collocare l'apparecchio su una superficie piana, stabile e resistente al calore.
2. Collocare il recipiente (5) sul corpo motore (9).
3. Inserire il cono (2 di 3) e separatore di polpa (4) sul recipiente raccogli succo. Assicurarsi che il cono di spremitura sia correttamente collocato sull'asse motore (8).
4. Inserire la spina nella presa.

FUNZIONAMENTO - Utilizzo dello spremiagrumi

Consiglio: Utilizzare i coperchio per premere. Tenere le mani pulite.

1. Tagliare a metà l'agrume da spremere.
2. Premere quindi singolarmente entrambe le parti sul cono. Il motore verrà azionato automaticamente mediante la pressione esercitata sul cono. Il motore cambia automaticamente direzione di rotazione

ogni volta che si spegne e riaccende. Il cambio di rotazione permette di estrarre una maggiore quantità di succo dai frutti.

3. Rimuovere il separatore di polpa dal recipiente raccogli-succo.
4. Rimuovere il recipiente raccogli-succo dal corpo motore.
5. Versare in un bicchiere o in una caraffa il succo così ottenuto.

ATTENZIONE:

- Non utilizzare mai lo spremiagrumi per più di 10 minuti consecutivamente. In tal caso, attendere sempre alcuni minuti prima di rimettere in funzione lo spremiagrumi.
- Non spremere troppi frutti consecutivamente senza effettuare la pulizia dell'apparecchio. Eliminare la polpa dal separatore se le aperture risultano ostruite. Dopo l'uso assicurarsi di non lasciare tracce di polpa sull'apparecchio: una volta asciutta, la polpa è difficile da togliere. A tale scopo, consultare più avanti la sezione "Pulizia e manutenzione".
- Durante le operazioni di spremitura, assicurarsi di non superare il limite di contenuto massimo del recipiente raccogli-succo (max. 0,7 litro).
- Non esercitate troppa pressione sul cono: quando il rumore prodotto dal motore diventa più greve o il numero di giri cala notevolmente, significa che la pressione esercitata sul cono è troppo elevata.

PULIZIA E MANUTENZIONE

Pulire lo spremiagrumi dopo ogni utilizzo.

1. Disinserire la spina dalla presa di corrente.
2. Rimuovere il cono e separatore di polpa.
3. Rimuovere il recipiente raccogli-succo dal corpo motore.
4. Lavare i coni di spremitura, il separatore di polpa, il recipiente raccogli-succo e il coperchio con acqua e detergente per piatti. Quindi risciacquare bene tutti i componenti per eliminare completamente i residui di sapone e asciugare a fondo.
5. Pulire il corpo motore con un panno umido ed eventualmente una piccola quantità di detergente per stoviglie. Asciugare a fondo il corpo dell'apparecchio.

ATTENZIONE:

- Assicurarsi che l'apparecchio non sia collegato all'alimentazione di rete mentre lo si pulisce.
- Non utilizzare detergenti aggressivi o abrasivi né utensili taglienti o acuminati (come coltelli o spazzole dure) per eseguire la pulizia.
- Non immergere mai il corpo motore dell'apparecchio, il cavo e la presa in acqua o in altri liquidi.
- Non lasciare le parti asportabili a lungo in ammollo con acqua e sapone.

DISPOSIZIONI DI GARANZIA

In base alle seguenti condizioni, Bestron garantisce questo apparecchio per la durata di 60 mesi dalla data di acquisto contro i guasti causati da difetti di fabbricazione e/o del materiale.

1. Durante il periodo di garanzia non verranno addebitati costi di manodopera e per i materiali necessari.
2. La riparazione effettuata in garanzia non prolunga il periodo di garanzia.
3. Al momento della sostituzione, le parti difettose o gli stessi apparecchi guasti, torneranno automaticamente a essere proprietà di Bestron.
4. La garanzia è valida solo per l'acquirente originale e non è trasferibile.
5. La garanzia non è valida in caso di danni causati da:
 - Incidenti ed infortuni
 - Uso improprio
 - Usura
 - Negligenza
 - Installazione errata
 - Collegamento a una tensione di rete diversa da quella indicata sulla targhetta di identificazione del dispositivo
 - Modifiche non autorizzate
 - Riparazioni effettuate da terzi non qualificati
 - Utilizzo in violazione delle norme giuridiche, tecniche o di sicurezza applicabili
 - Trasporto incauto senza idoneo imballaggio o altre protezioni
6. Non sono ammesse richieste di risarcimento in garanzia in caso di:
 - Danni subiti durante il trasporto
 - Rimozione o modifica del numero di serie del dispositivo
7. Quanto segue è escluso dalla garanzia:
 - Cavi
 - Lampade
 - Parti in vetro
8. La garanzia non dà diritto ad alcun risarcimento per danni diversi dalla sostituzione o dalla riparazione delle parti difettose. Bestron non può essere in nessun caso ritenuta responsabile per danni consequenziali o altre conseguenze derivanti da o in relazione alle apparecchiature da essa fornite.
9. I reclami in garanzia possono essere inoltrati solo al vostro rivenditore/rivenditore web o direttamente al servizio assistenza Bestron. Non limitarsi a inviare un oggetto senza preavviso. Il pacchetto può essere rifiutato e gli eventuali costi saranno a carico del mittente. In primo luogo, contattateci per ricevere le istruzioni su come imballare e spedire il dispositivo. Qualsiasi reclamo in garanzia deve essere accompagnato dalla prova di acquisto.

SERVIZIO ASSISTENZA

Nell'indesiderata eventualità di un malfunzionamento, contattare il servizio assistenza BESTRON visitando il seguente sito: www.bestron.com/service

¡FELICIDADES!

Felicidades por la compra de este producto Bestron. En estas instrucciones le explicamos su funcionamiento y cómo usarlo. Antes de usar el aparato, lea bien el manual de instrucciones. Utilice el aparato únicamente tal y como se describe en el manual de instrucciones. Guarde las instrucciones como referencia en el futuro.

En el caso de una avería:

Si el aparato se averiara inesperadamente, nunca intente arreglarlo usted mismo. Deje que las reparaciones las haga un mecánico cualificado.

Uso por niños:

- Este aparato lo pueden usar niños menores de 8 años y personas con una limitación física, sensorial o mental o una falta de experiencia y conocimiento, pero siempre bajo la supervisión o siguiendo las instrucciones de un adulto sobre su uso seguro y comprendiendo los posibles peligros correspondientes.
- La limpieza y mantenimiento no las pueden realizar niños, excepto si son mayores de 8 años y están bajo la supervisión de un adulto.
- Mantenga el equipo y el cable alejados del alcance de los niños de 8 años.
- Hay que vigilar a los niños para asegurarse de que no jueguen con el aparato.

QUÉ DEBE SABER SOBRE LOS APARATOS ELÉCTRICOS

- Antes de usar un aparato eléctrico, compruebe que la tensión coincida con la tensión indicada en su placa descriptiva.
- Coloque los aparatos eléctricos siempre sobre una superficie estable y plana, en un sitio donde no se puedan caer.
- Algunas partes de un aparato eléctrico pueden calentarse ligeramente o mucho. Para evitar quemaduras, no las toque.
- Procure que sus manos estén siempre secas cuando toque un aparato eléctrico, un cable o un enchufe.
- Los aparatos eléctricos tienen que poder eliminar su calor para evitar el riesgo de incendios. Procure que el aparato tenga suficiente espacio alrededor y no pueda estar en contacto con material inflamable. No cubra nunca los aparatos eléctricos.
- Procure que los aparatos eléctricos, cables o enchufes no entren en contacto con el agua.
- Nunca sumerja los aparatos eléctricos, cables o enchufes en agua ni en ningún otro líquido.

- No toque los aparatos eléctricos si se han caído al agua. Desenchúfelo inmediatamente de la toma de corriente. No vuelva a usar el aparato.
- Procure que los aparatos eléctricos, cables o enchufes no entren en contacto con fuentes de calor, como una plancha caliente o una llama.
- No deje los cables sobre el borde de la encimera, tabla de cortar o una mesa.
- Desenchufe siempre los aparatos eléctricos si no los está utilizando.
- Al desenchufarlo, no tire del cable sino del enchufe.
- Compruebe con regularidad si el cable del aparato eléctrico está todavía en buen estado. No vuelva a usar el aparato si el cable está un poco dañado. Si el cable está dañado, el fabricante, un servicio técnico o una persona con una cualificación similar lo tiene que sustituir, para evitar cualquier riesgo.
- No se puede poner el aparato en funcionamiento por medio de un interruptor externo o con un sistema especial con mandos a distancia.

QUÉ NECESITA SABER SOBRE ESTE APARATO

- Tenga cuidado al usar el dispositivo en el exterior.
- No use nunca el aparato en espacios húmedos.
- Limpie bien el aparato después de su uso, véase «Limpieza y mantenimiento».
- L'apparecchio può essere usato soltanto per la spremitura di agrumi. Non utilizzarlo mai per altri scopi!

MEDIO AMBIENTE



- Tire el material de embalaje, como plástico y cajas, en el contenedor apropiado.
- Al final de su vida útil, no se desprenda de este producto como un residuo normal. Llévelo a un punto blanco de su ciudad para el reciclaje de aparatos eléctricos y electrónicos. Preste atención al símbolo en el producto, las instrucciones o el embalaje.
- Los materiales se pueden reutilizar tal y como se indica. Reciclando, procesando los materiales o aprovechando antiguos equipos de otra forma, hace una gran aportación a la protección del medio ambiente.
- Infórmese en su municipio del punto blanco correcto cerca de usted.

DICHIARAZIONE DI CONFORMITÀ CE

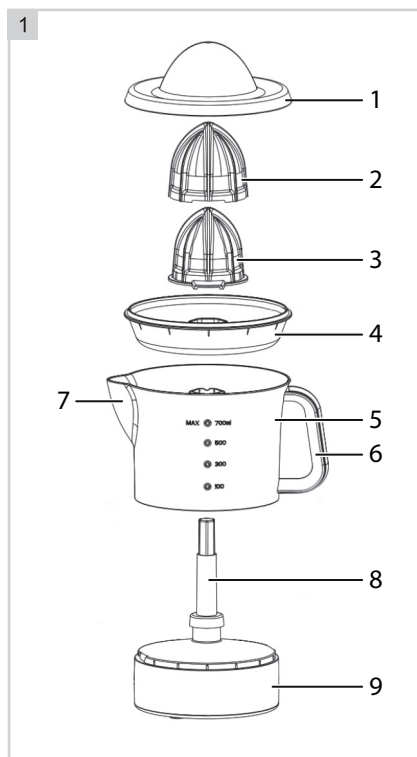
Este producto cumple con los requisitos de las directrices Europeas.

R. Neyman
Controllo qualità

FUNCIONAMIENTO - Generalidades

Este aparato está concebido únicamente para uso doméstico, no para uso profesional.

1. Tapa transparente
2. Cono grande
3. Cono pequeña
4. Recipiente para la pulpa
5. Jarra para el zumo
6. Empuñadura
7. Boca de vertido
8. El eje del motor
9. Cárter del motor



FUNCIONAMIENTO - Antes del primer uso

1. Retire el dispositivo del embalaje y retire todos los materiales de embalaje.
2. Limpie los conos, la bandeja para recoger la pulpa, la jarra para el zumo y la tapa antes de usar el aparato por primera vez (consulte 'Limpieza y mantenimiento').

FUNCIONAMIENTO - Preparación

1. Coloque el aparato sobre una superficie plana, estable y resistente al calor.
2. Coloque la jarra para el zumo (5) sobre la el cárter del motor (9).
3. Coloque la cono (2 de 3) y bandeja para recoger la pulpa (4) sobre la jarra para el zumo. Asegúrese de que el cono ha quedado bien colocado en el eje del motor (8).
4. Introduzca el enchufe en la toma de alimentación.

FUNCIONAMIENTO - Uso del exprimidor de cítricos

Consejo: Utilice la tapa de prensa. Mantenga sus manos limpias.

1. Parta la fruta en dos.
2. Presione la mitad de la fruta sobre el cono. La presión ejercida sobre el cono activa el motor. El motor alterna automáticamente el sentido de giro tan pronto se desactiva y luego se vuelve a activar. Esta alternancia resulta en una mayor producción de zumo.

3. Retire la bandeja para recoger la pulpa de la jarra para el zumo.
4. Retire la jarra para el zumo de la unidad del motor.
5. Vierta el zumo en un vaso.

ATENCIÓN:

- El exprimidor de cítricos no debe utilizarse durante más de 10 minutos consecutivo. Espere unos minutos antes de volver a encenderlo.
- No debe procesar demasiadas frutas sin limpiar el aparato. Quite la pulpa de la bandeja tan pronto como queden atascadas las ranuras. Evite dejar pulpa en el aparato después de usarlo; cuando se seca, es difícil removerla. Véase también 'Limpieza y mantenimiento'.
- Al exprimir zumo tenga en cuenta la capacidad máxima de la jarra (máximo 0,7 litro)
- No presione excesivamente sobre el cono exprimidor: cuando el sonido del motor se vuelve más profundo cuando baja fuertemente el número de revoluciones, se está presionando demasiado.

LIMPIEZA Y MANTENIMIENTO

Limpie el exprimidor después de cada uso.

1. Retire el enchufe de la toma de pared.
2. Retire el cono y la bandeja para recoger la pulpa.
3. Retire la jarra para el zumo de la unidad del motor.
4. Limpie los conos, la bandeja para recoger la pulpa, la jarra para el zumo y la tapa con agua y detergente líquido. Enjuague bien todos los componentes para quitarles todos los restos de jabón y séquelos cuidadosamente.
5. Limpie la unidad del motor con un paño húmedo y eventualmente con un poco de detergente líquido. A continuación, séquelos bien.

ATENCIÓN:

- Asegúrese de que el aparato no esté conectado a la red de alimentación eléctrica cuando vaya a limpiarlo.
- No use limpiadores fuertes ni abrasivos, ni objetos con filo (como cuchillos o cepillos con cerdas duras) para limpiar el aparato.
- No sumerja nunca la unidad del motor, ni el cable, ni el enchufe en agua o en otro líquido.
- Los componentes desmontables no se deben dejar remojando en agua jabonosa durante mucho tiempo.

CONDICIONES DE GARANTÍA

Bestron ofrece 60 meses de garantía después de la fecha de compra de este equipo. La garantía cubre las averías por errores de fabricación y/o material y se atiene a las siguientes condiciones.

1. La garantía no cubre ningún gasto por mano de obra ni material.
2. La reparación que se realice durante el plazo de la garantía no implica una prórroga de dicho plazo.
3. Cualquier pieza defectuosa o aparatos averiados y devueltos se convierten automáticamente en propiedad de Bestron.
4. La garantía es únicamente válida para el primer comprador y no es transferible.
5. La garantía no cubre los daños por:
 - Accidentes
 - Uso equivocado
 - Desgaste
 - Descuido
 - Mala instalación
 - Conexión a otra tensión que la que se especifica en la placa de modelo.
 - Modificación no autorizada
 - Reparaciones realizadas por terceros no cualificados
 - Uso incumpliendo las normas vigentes legales, técnicas y de seguridad.
 - Descuidos en el transporte, sin embalaje adecuado o sin otra protección
6. No se puede reclamar la garantía en el caso de:
 - Daños durante el transporte
 - Quitar o modificar el número de serie del aparato.
7. La garantía no cubre:
 - Los cables
 - Las bombillas
 - Las piezas de cristal
8. La garantía no le concede el derecho a una compensación por un posible daño, aparte de sustituir o reparar las piezas defectuosas. Bestron no puede hacerse responsable de cualquier posible daño o de cualquier tipo de consecuencia que surgieran o estuvieran relacionadas con el aparato entregado.
9. Solo puede reclamar la garantía a su empresa de venta (en línea) o directamente al Servicio de atención Bestron. Sin embargo, no nos envíe ninguna pieza sin preguntar antes. Puede que rechacemos el paquete y esto podría suponer unos gastos para usted. Póngase primero en contacto con nosotros para que le expliquemos cómo tiene que embalar el aparato y mandárnoslo. Cualquier reclamación sobre la garantía debe ir acompañada de una prueba de compra.

SERVICIO DE ATENCIÓN

Si hubiera una avería inesperada, póngase en contacto con el servicio de atención BESTRON:
www.bestron.com/service





v220510-01



NEED HELP? CHAT WITH US!
WHATSAPP CUSTOMER SERVICE



BESTRON.COM/WHATSAPP