

 **BESTRON®**



**COFFEE MAKER  
WITH THERMO MUG TO GO ACM112**

**INSTRUCTION MANUAL**

DE

FR

NL

EN

IT

ES

PL

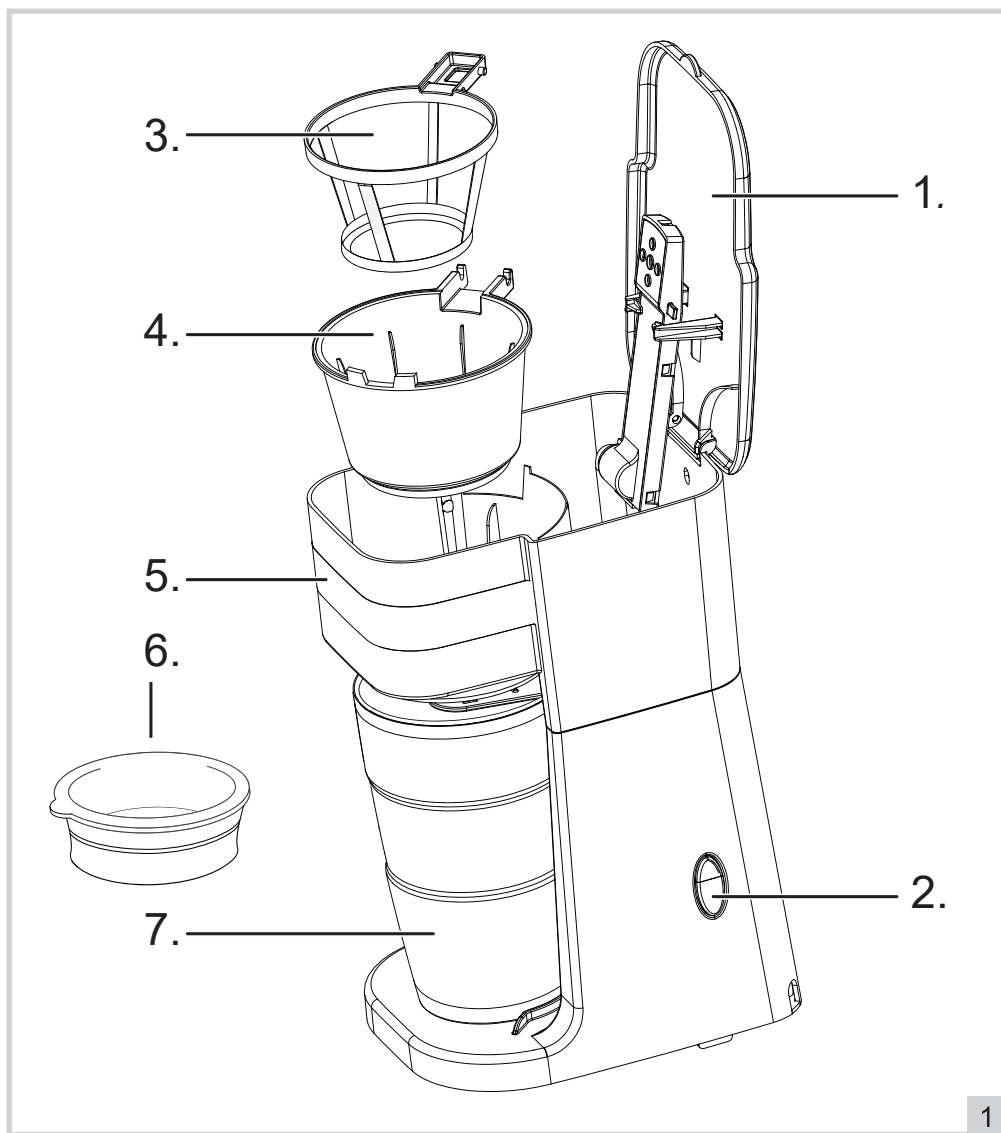
HR

CZ

SK

RO

BG



## SICHERHEITSHINWEISE

- Dieses Gerät ist nicht für den professionellen Gebrauch bestimmt, sondern für den häuslichen und ähnlichen Gebrauch, z. B. in Personalküchen, in Geschäften, Büros und anderen Arbeitsumgebungen, durch Gäste in Hotels, Motels und anderen Wohnumgebungen sowie in Bed & Breakfast-ähnlichen Umgebungen und Bauernhöfe.
- Stellen Sie sicher, dass die Netzspannung mit der auf dem Typenschild angegebenen Spannung übereinstimmt.
- Stellen Sie das Gerät immer auf einer stabilen und ebenen Fläche auf, wo es nicht umfallen kann.
- Teile dieses Geräts können warm oder heiß werden. Vermeiden Sie es, sich zu verbrennen. Nicht berühren.
- Ihre Hände müssen trocken sein, wenn Sie dieses Gerät, sein Kabel und seinen Stecker berühren.
- Dieses Gerät muss seine Wärme abgeben. Sorgen Sie daher für ausreichend Abstand um das Gerät herum. Decken Sie es auch nicht ab.
- Dieses Gerät, sein Kabel und sein Stecker dürfen nicht mit Wasser in Berührung kommen.
- Berühren Sie dieses Gerät nicht, wenn es mit Wasser in Berührung gekommen ist. Ziehen Sie sofort den Netzstecker.
- Dieses Gerät, sein Kabel und sein Stecker dürfen nicht mit Wärmequellen oder offenem Feuer in Berührung kommen.
- Lassen Sie das Kabel niemals über den Rand des Waschbeckens, einer Arbeitsplatte oder eines Tisches hängen.
- Ziehen Sie immer den Stecker aus der Steckdose, wenn Sie das Elektrogerät nicht benutzen.
- Ziehen Sie den Stecker aus der Steckdose, indem Sie am Stecker selbst und nicht am Kabel ziehen.
- Benutzen Sie das Elektrogerät nicht, wenn das Kabel beschädigt ist.
- Schalten Sie dieses Gerät nicht mit einem externen Timer oder einem separaten ferngesteuerten System ein.
- Wenn das Gerät oder das Kabel defekt ist, versuchen Sie nicht, es selbst zu reparieren. Lassen Sie Reparaturen immer von einem qualifizierten Techniker durchführen. Um Gefahren zu vermeiden, muss der Austausch durch den Hersteller, einen technischen Dienstleister oder eine Person mit gleichwertiger Qualifikation erfolgen.
- Dieses Gerät kann von Kindern ab 8 Jahren und darüber sowie von Personen mit eingeschränkten körperlichen, sensorischen oder geistigen Fähigkeiten oder Mangel an Erfahrung und Wissen verwendet werden, wenn sie beaufsichtigt oder in die sichere Verwendung des Geräts eingewiesen wurden und die Gefahren verstehen beteiligt.
- Reinigung und Wartung sollten nicht von Kindern durchgeführt werden, es sei denn, sie sind älter als 8 Jahre und werden beaufsichtigt.
- Bewahren Sie das Gerät und das Kabel außerhalb der Reichweite von Kindern unter 8 Jahren auf.

- Kinder müssen beaufsichtigt werden, um sicherzustellen, dass sie nicht mit dem Gerät spielen.
- Achten Sie darauf, dass Sie sich nicht am Dampf verbrennen, der aus dem Gerät austritt.
- Benutzen Sie ausschließlich die mitgelieferte Basis und nutzen Sie das Gerät ausschließlich für andere Zwecke.
- Füllen Sie die Dose niemals über den Füllstand „Max“ hinaus.
- Der Deckel muss während des Gebrauchs des Geräts fest geschlossen bleiben.

**UMWELT**



Werfen Sie Verpackungsmaterial, wie zum Beispiel Plastik und Karton, in die dazu bestimmten Container.

- Dieses Produkt am Ende der Nutzungsdauer nicht als normalen Haushaltsabfall entsorgen, sondern bei einer Sammelstelle zur Wiederverwendung von elektrischem und elektronischem Gerät. Achten Sie auf das Symbol auf dem Produkt, der Gebrauchsanweisung oder Verpackung.
- Die Materialien können wie angegeben wiederverwendet werden. Durch Ihre Hilfe bei der Wiederverwendung, der Verarbeitung der Materialien oder anderen Formen der Nutzung des alten Gerätes leisten Sie einen wichtigen Beitrag zum Schutz unserer Umwelt.
- Informieren Sie sich bei der Gemeinde nach der richtigen Sammelstelle bei Ihnen in der Nähe.

**SERVICE**

Im unwahrscheinlichen Fall einer Fehlfunktion wenden Sie sich bitte an den Kundendienst von Bestron: [www.bestron.com/service](http://www.bestron.com/service)

Technische Daten	
Modell	ACM112
Spannung	220-240V
Frequenz (Hz)	50/60
Schutzklasse	1
Leistung (Watt)	650-750
Geräusch (dB(A))	-
Max. Fassungsvermögen	14oz (420ml)
Kurzzeitbetrieb (KB)	-
Geräteabmessung (L x W x H) (cm)	17,5x13,8x27,5
Länge des Netzkabels (cm)	60

## FUNKTION - Allgemein

---

Die Beschreibung unten gehört zu der Abbildung auf Seite 2.

- |   |   |
|---|---|
| 1. <b>Deckel Wasserreservoir</b>            | 5. <b>Filtergehäuse</b>                 |
| 2. <b>Ein/Aus-Taste mit Kontrollleuchte</b> | 6. <b>Trinkdeckel</b>                   |
| 3. <b>Herausnehmbarer Permanentfilter</b>   | 7. <b>Edelstahl Trinkbecher (420ml)</b> |
| 4. <b>Filterhalter</b>                      |   |

## BENUTZUNG - Vor der ersten Verwendung

---

Benutzen Sie das Gerät einige Male nur mit Wasser, um es innen zu reinigen. Befolgen Sie hierfür die nachfolgende Gebrauchsanweisung. Gießen Sie das Wasser nach dem Durchlaufen weg.

## BENUTZUNG - Kaffee zubereiten

---

- Öffnen Sie den Deckel des Wasserreservoirs. (1). Gießen Sie ausreichend Wasser in das Wasserreservoir: Level 1 für 1 Tasse (240ml), Level 2 für 2 Tassen (300ml) und Level 3 für 3 Tassen (420ml).
- Füllen Sie den Filter mit der gewünschten Menge an gemahlenem Kaffee (standardmäßig 1 gestrichener Maßlöffel pro Tasse).
- Schließen Sie die den Deckel der Filterhalter.
- Stellen Sie die Edelstahl Trinkbecher (7) in das Gerät. Nehmen Sie den Deckel (6) von der Trinkbecher (7). Sonst läuft der Kaffee neben den Edelstahl Trinkbecher. Sobald der Kaffee fertig ist, können Sie den Trinkdeckel zurückstellen. Hinweis: Der Kaffee ist heiß!
- Drücken Sie auf die Start-Taste (2), um das Gerät einzuschalten. Die blaue Indikatorleuchte geht an. Der Kaffee wird zubereitet.

### ACHTUNG:

- Diese Kaffeemaschine hat einen Permanentfilter (3). Sie müssen darum keine Papierfilter verwenden.
- Lassen Sie den Edelstahl Trinkbecher stehen, bis der Kaffee vollständig durchgelaufen ist.
- Der Deckel (2) ist heiß, wenn das Gerät eingeschaltet ist! Seien Sie vorsichtig, wenn Sie den Deckel bei der Verwendung öffnen. Der heiße Dampf kann Brandwunden verursachen.
- Die Kaffeemaschine schaltet sich automatisch nach dem Brühvorgang ab. Wenn Sie den Brühvorgang vorher abbrechen wollen, können Sie die Ein/Aus-Taste drücken.
- Das Gerät schaltet sich einige Minuten nach dem Kaffee automatisch aus. Die blaue Anzeigelampe ist dann aus.
- Bitte kippen Sie den Trinkbehälter nicht unnötig, der Verschlussclip ist nicht zwingend komplett dicht, es kann Flüssigkeit auslaufen.

## REINIGUNG UND WARTUNG

---

- Sorgen Sie dafür, dass das Gerät ausgeschaltet ist.
- Ziehen Sie den Stecker aus der Steckdose und lassen Sie das Gerät falls erforderlich abkühlen.
- Nehmen Sie den Filterhalter aus dem Gehäuse und reinigen Sie den Filterhalter unter fließendem Wasser.
- Reinigen Sie die Kanne und Permanentfilter mit warmen Spülmittelwasser.
- Reinigen Sie das Gerät an der Außenseite mit einem feuchten Tuch. Achten Sie darauf, dass keine Feuchtigkeit ins Innere des Geräts gelangt.

### ACHTUNG:

- Tauchen Sie das Gerät, den Stecker und das Kabel nie ins Wasser. Stellen Sie das Gerät keinesfalls in einen Geschirrspüler. Nur die losen Zubehörteile dürfen ins Wasser getaucht werden.
- Verwenden Sie zur Reinigung keine aggressiven Reinigungs- oder Scheuermittel oder scharfen Gegenstände (wie Messer oder harte Bürsten).
- Der Edelstahl Trinkbecher ist NICHT spülmaschinen geeignet

## REINIGUNG UND WARTUNG - Entkalken

---

Kalkablagerung kann bewirken, dass die Leistung des Gerätes sinkt. In Gebieten mit hartem Wasser kommt Kalkablagerung oft vor. Bei Entstehung von Kalkablagerung empfehlen wir Ihnen die Verwendung eines geeigneten Entkalkungsmittels. Befolgen Sie immer die für das Entkalkungsmittel geltenden Anweisungen. Wenn Sie ein Wasserreinigungsgerät verwenden, verringert sich die Bildung von Kalkablagerung.

## CONSIGNES DE SÉCURITÉ

- Cet appareil n'est pas destiné à un usage professionnel, mais est destiné à un usage domestique et similaire, comme dans les cuisines du personnel, dans les magasins, bureaux et autres environnements de travail, par les clients des hôtels, motels et autres environnements résidentiels, dans des environnements de type Bed & Breakfast. et des fermes.
- Assurez-vous que la tension du secteur correspond à la tension indiquée sur la plaque signalétique.
- Installez toujours l'appareil sur une surface stable et plane où il ne peut pas tomber.
- Certaines parties de cet appareil peuvent devenir chaudes ou brûlantes. Évitez de vous brûler. Ne pas toucher.
- Vos mains doivent être sèches lorsque vous touchez cet appareil, son cordon et sa fiche.
- Cet appareil doit perdre de la chaleur, laissez-lui donc un espace suffisant autour de lui. Ne le couvrez pas non plus.
- Cet appareil, son cordon et sa fiche ne doivent pas entrer en contact avec de l'eau.
- Ne touchez pas cet appareil s'il a été en contact avec de l'eau. Débranchez-le immédiatement.
- Cet appareil, son cordon et sa fiche ne doivent pas entrer en contact avec des sources de chaleur ou un feu ouvert.
- Ne laissez jamais le cordon pendre du bord de l'évier, d'un plan de travail ou d'une table.
- Retirez toujours la fiche de la prise lorsque vous n'utilisez pas l'appareil électrique.
- Retirez la fiche de la prise en tirant sur la fiche elle-même et non sur le cordon.
- N'utilisez pas l'appareil électrique si le cordon est endommagé.
- N'allumez pas cet appareil avec une minuterie externe ou un système télécommandé séparé.
- Si l'appareil ou le cordon est défectueux, n'essayez pas de le réparer vous-même. Faites toujours effectuer les réparations par un technicien qualifié. Il doit être remplacé par le fabricant, un prestataire technique ou une personne de qualification équivalente, pour éviter tout danger.
- Cet appareil peut être utilisé par des enfants âgés de 8 ans et plus et des personnes ayant des capacités physiques, sensorielles ou mentales réduites ou un manque d'expérience et de connaissances s'ils ont reçu une surveillance ou des instructions concernant l'utilisation de l'appareil en toute sécurité et comprennent les dangers.
- Les enfants ne sont pas autorisés à nettoyer et entretenir l'appareil, sauf s'ils sont âgés de plus de 8 ans et sous surveillance.
- Gardez l'appareil et le câble hors de portée des enfants de moins de 8 ans.
- Les enfants doivent être surveillés pour s'assurer qu'ils ne jouent pas avec l'appareil.

- Faites attention à ne pas vous brûler avec la vapeur qui s'échappe de l'appareil.
- Utilisez uniquement la base fournie avec l'appareil et ne l'utilisez jamais à d'autres fins.
- Ne remplissez jamais le bidon au-dessus du niveau « max ».
- Le couvercle doit rester bien fermé pendant l'utilisation de l'appareil.

## ENVIRONNEMENT



Débarrassez-vous du matériel d'emballage comme le plastique et les boîtes dans les containers destinés à cet effet.

- À la fin de sa durée de vie, ne jetez pas ce produit comme un simple déchet ménager mais remettez-le à un centre de collecte de recyclage des produits électriques et électroniques. Consultez le symbole sur le produit, le mode d'emploi ou l'emballage.
- Les matériels/matériaux peuvent être réutilisés comme indiqué. En apportant votre aide au recyclage et au traitement des matériels/matériaux ou à tout autre forme de réutilisation d'anciens appareils, vous contribuez à la protection de l'environnement.
- Informez-vous auprès de votre commune pour obtenir la liste des points de collecte à proximité de chez vous.

## SERVICE

Dans le cas peu probable d'un dysfonctionnement, veuillez contacter le service client de Bestron : **[www.bestron.com/service](http://www.bestron.com/service)**

Spécifications techniques	
Modèle	ACM112
Tension	220-240V
Fréquence (Hz)	50/60
Classe de protection	1
Puissance (Watt)	650-750
Bruit (dB(A))	-
Max. Capacité	14oz (420ml)
Opération de courte durée (KB)	-
Dimensions de l'appareil (L x H x P) (cm)	17,5x13,8x27,5
Longueur du cordon (cm)	60

## FONCTIONNEMENT - Généralités

La description ci-dessous accompagne l'image de la page 2.

- |  |   |
|--|---|
| <b>1. Couvercle réservoir d'eau</b>                    | <b>5. Boîtier de filtre</b>                   |
| <b>2. Bouton marche-arrêt avec indicateur lumineux</b> | <b>6. Couvercle de gobelet</b>                |
| <b>3. Filtre permanent amovible</b>                    | <b>7. Gobelet en acier inoxydable (420ml)</b> |
| <b>4. Porte-filtre</b>                                 |   |

## FONCTIONNEMENT - Avant la première utilisation

Faites d'abord fonctionner l'appareil plusieurs fois avec de l'eau uniquement, pour le nettoyer à l'intérieur. Suivez les instructions ci-dessous. Jetez l'eau quand vous avez terminé.

## FONCTIONNEMENT – PRÉPARATION DU CAFÉ

- Ouvrez le couvercle du réservoir d'eau (1). Versez suffisamment d'eau dans le réservoir: niveau 1 (240ml) pour 1 tasse, niveau 2 (300ml) pour deux tasses et niveau 3 (420ml) pour trois tasses.
- Remplissez le filtre avec la quantité souhaitée de café moulu (normalement une mesurette par tasse).
- Fermez le couvercle du porte-filtre.
- Placez la gobelet en acier inoxydable dans le dispositif. Retirez le couvercle (6) de la gobelet en acier inoxydable (7). Autrement le café tombera à côté. Une fois le café prêt, vous pouvez remettre couvercle de gobelet en place. Remarque: le café est chaud!
- Appuyez sur le bouton marche/arrêt (2) pour mettre l'appareil en marche. Le voyant bleu s'allume. Le café se prépare.

### ATTENTION:

- Cette cafetière possède un filtre permanent (3). Vous ne devez donc pas utiliser de filtre en papier.
- Garder le gobelet en acier inoxydable jusqu'à que le café a entièrement couler.
- Le couvercle (2) est bouillant quand l'appareil est en marche! Faites attentions quand vous ouvrez le couvercle pendant l'emploi. La vapeur bouillante peut provoquer des brûlures.
- La machine à café se coupe automatiquement quand le brassage est terminé. Si vous souhaitez arrêter le brassage prématurément vous, vous pouvez appuyer sur le bouton marche / arrêt (2).
- L'appareil s'éteint automatiquement quelques minutes après la fin du café. Le voyant bleu est alors éteint.
- S'il vous plaît n'inclinez pas inutilement le mug en inox. Le couvercle à boire n'est pas étanche.

## NETTOYAGE ET ENTRETIEN

- L'interrupteur marche/arrêt doit être en position arrêt.
- Débranchez la fiche et, si nécessaire, laissez refroidir l'appareil.
- Sortez le porte-filtre et rincez le porte-filtre à l'eau courante.
- Nettoyez la gobelet en acier inoxydable et le filtre permanent avec de l'eau chaude additionnée d'un peu de détergent pour la vaisselle
- Nettoyez l'extérieur de l'appareil avec un chiffon humide. Ne laissez pas l'humidité pénétrer à l'intérieur de l'appareil.

### ATTENTION:

- N'immergez jamais l'appareil, le cordon ni la fiche dans l'eau. Ne mettez jamais l'appareil au lave vaisselle. Seules les pièces amovibles peuvent être trempées dans l'eau.
- N'utilisez pas de détergents agressifs ou décapants ni d'objets tranchants (tels que couteaux ou brosses dures) pour le nettoyage.
- Le gobelet en acier inoxydable n'est pas adapté au lave-vaisselle.

## NETTOYAGE ET ENTRETIEN - Détartrage

L'accumulation de tartre peut entraver le fonctionnement de l'appareil. Dans les régions où l'eau est dure, le tartre se forme rapidement. Quand le tartre se forme, nous vous conseillons d'utiliser un détartrant approprié. Suivez toujours les instructions jointes au détartrant. La formation de tartre est moindre si vous utilisez un appareil adoucisseur d'eau.



## VEILIGHEIDSINSTRUCTIES

- Dit apparaat is niet bedoeld voor professioneel gebruik, maar wel voor huishoudelijk en soortgelijk gebruik, zoals in personeelskeukens, in winkels, kantoren en andere werkomgevingen, door gasten in hotels, motels en andere residentiële omgevingen, in Bed & Breakfast type omgevingen en boerderijen.
- Zorg ervoor dat de netspanning overeenkomt met de spanning vermeld op het typeplaatje.
- Installeer het apparaat altijd op een stabiele en vlakke ondergrond waar het niet kan omvallen.
- Delen van dit apparaat kunnen warm of heet worden. Vermijd dat u zich verbrandt. Niet aanraken.
- Uw handen moeten droog zijn als u dit apparaat, het snoer en de stekker, aanraakt.
- Dit apparaat moet zijn warmte kwijt, dus zorg voor voldoende ruimte eromheen. Dek het ook niet af.
- Dit apparaat, het snoer en de stekker mogen niet in contact komen met water.
- Raak dit apparaat niet aan als het in contact is geweest met water. Haal de stekker onmiddellijk uit het stopcontact.
- Dit apparaat, het snoer en de stekker mogen niet in contact komen met warmtebronnen of open vuur.
- Laat het snoer nooit over de rand van de gootsteen, een werkblad of een tafel hangen.
- Haal altijd de stekker uit het stopcontact als u het elektrische apparaat niet gebruikt.
- Haal de stekker uit het stopcontact door aan de stekker zelf te trekken en niet aan het snoer.
- Gebruik het elektrische apparaat niet als het snoer beschadigd is.
- Schakel dit apparaat niet in met een externe timer of een afzonderlijk op afstand bedienbaar systeem.
- Als het apparaat of de snoer defect is, probeer het dan niet zelf te repareren. Laat reparaties altijd uitvoeren door een gekwalificeerde monteur. Het moet worden vervangen door de fabrikant, een technische dienstverlener of een persoon met een gelijkwaardige kwalificatie, om elk gevaar te voorkomen.
- Dit apparaat kan worden gebruikt door kinderen van 8 jaar en ouder en door personen met verminderde lichamelijke, zintuiglijke of geestelijke vermogens of een gebrek aan ervaring en kennis, als zij onder toezicht staan of instructies hebben gekregen over het veilige gebruik van het apparaat en de gevaren begrijpen.
- Kinderen mogen het apparaat niet schoonmaken en onderhouden, behalve als ze ouder zijn dan 8 jaar en onder toezicht staan.
- Houd het apparaat en het snoer buiten het bereik van kinderen jonger dan 8 jaar.
- Er moet toezicht worden gehouden op kinderen om ervoor te zorgen

dat ze niet met het apparaat spelen.

- Pas op dat u zich niet verbrandt als er stoom uit het apparaat ontsnapt.
- Gebruik uitsluitend de meegeleverde basis en gebruik deze nooit voor andere doeleinden.
- Vul de kan nooit boven het 'max' niveau.
- Het deksel moet goed gesloten blijven terwijl het apparaat in gebruik is.

## MILIEU



Werp verpakkingsmateriaal zoals plastic en dozen in de daarvoor bestemde containers.

- Dit product aan het eind van de gebruiksduur niet inleveren als normaal huishoudelijk afval, maar bij een inzamelpunt voor hergebruik van elektrische en elektronische apparatuur. Let op het symbool op het product, de gebruiksaanwijzing of de verpakking.
- De materialen kunnen hergebruikt worden zoals aangegeven. Door uw hulp bij hergebruik, de verwerking van de materialen of ander vormen van de benutting van oude apparatuur levert u een belangrijke bijdrage aan de bescherming van ons milieu.
- Informeer bij de gemeente naar het juiste inzamelpunt bij u in de buurt.

## SERVICE

Mocht er zich onverhoopt toch een storing voordoen, neem dan contact op met de klantenservice van Bestron: [www.bestron.com/service](http://www.bestron.com/service)

Technische Specificaties	
Model	ACM112
Spanning	220-240V
Frequentie (Hz)	50/60
Veiligheidsklasse	1
Vermogen (Watt)	650-750
Geluidsniveau (dB(A))	-
Max. Capaciteit	14oz (420ml)
Maximale aaneengesloten gebruiksduur (KB)	-
Apparaat-afmetingen (L x B x H) (cm)	17,5x13,8x27,5
Kabellengte (cm)	60

## WERKING - Algemeen

---

De onderstaande beschrijving hoort bij de afbeelding op pagina 2.

- |  |                                  |
|--|----------------------------------|
| 1. <b>Deksel waterreservoir</b>            | 5. <b>Filterbehuizing</b>        |
| 2. <b>Aan/uit-knop met indicatielampje</b> | 6. <b>Drinkdeksel</b>            |
| 3. <b>Uitneembare permanentfilter</b>      | 7. <b>RVS drinkbeker (420ml)</b> |
| 4. <b>Filterhouder</b>                     |                                  |

## WERKING - Voor het eerste gebruik

---

Gebruik het apparaat eerst een paar keer met alleen water om binnenin te reinigen. Volg hiervoor de gebruiksinstructies hieronder. Gooi na afloop het water weg.

## WERKING - Koffie zetten

---

1. Open het deksel van het waterreservoir (1). Giet voldoende water in het reservoir: niveau 1 (240ml) voor één kopje, niveau 2 (300ml) voor twee kopjes en niveau 3 (420ml) voor drie kopjes.
2. Vul het filter met de gewenste hoeveelheid gemalen koffie (standaard 1 afgestreken maatschepje per kopje).
3. Sluit het deksel.
4. Plaats de RVS drinkbeker (7) in het apparaat. Neem de drinkdeksel (6) van de RVS drinkbeker (7). Anders loopt de koffie naast de RVS drinkbeker. Zodra de koffie gereed is kunt u de drinkdeksel terug plaatsen. Let op: de koffie is heet!
5. Druk op de start toets (2) om het apparaat in te schakelen. Het blauwe indicatielampje gaat aan. De koffie wordt gezet.

### LET OP:

- Deze koffiezetter heeft een permanent filter (3). U hoeft dus géén papieren filter te gebruiken.
- Laat de RVS drinkbeker staan totdat de koffie geheel is doorgelopen.
- Het deksel is heet als het apparaat is ingeschakeld! Wees voorzichtig bij het openen van het deksel tijdens gebruik. De hete stoom kan brandwonden veroorzaken.
- De koffiezetter stopt automatisch wanneer de koffie klaar is. Als u tussentijds het brouwproces wilt stoppen kunt u op de aan/uit knop (2) drukken.
- Het apparaat zal enkele minuten nadat de koffie gereed is vanzelf afslaan. Het blauwe indicatielampje is dan uit.
- Let er op dat u de beker niet onnodig ver kantelt. De sluitclip van de deksel is niet waterdicht.

## REINIGING EN ONDERHOUD

---

1. Zorg dat het apparaat uit staat.
2. Neem de stekker uit het stopcontact en laat het apparaat zonnodig afkoelen.
3. Neem de filterhouder uit het apparaat en reinig onder stromend water.
4. Reinig de RVS drinkbeker en de permanentfilter met warm water en afwasmiddel.
5. Reinig het apparaat aan de buitenkant met een vochtige doek. Zorg ervoor dat er geen vocht binnenin het apparaat komt.

### LET OP:

- Dompel het apparaat, de stekker en het snoer nooit onder in water. Zet het apparaat nooit in een afwasmachine. Alleen de losse onderdelen mogen worden ondergedompeld in water.
- Gebruik geen agressieve of schurende schoonmaakmiddelen of scherpe voorwerpen (zoals messen of harde borstels) bij het reinigen.
- De RVS drinkbeker is NIET vaatwassergeschikt.

## REINIGING EN ONDERHOUD - Ontkalken

---

Kalkaanslag kan ervoor zorgen dat de prestaties van het apparaat verminderen. In gebieden met hard water komt kalkaanslag vaak voor. Wij raden u aan een geschikt ontkalkingsmiddel te gebruiken als er kalkaanslag ontstaat. Volg altijd de instructies bij het ontkalkingsmiddel op. De vorming van kalkaanslag wordt minder als u een waterzuiveringstoestel gebruikt.

## SAFETY INSTRUCTIONS

- This appliance is not intended for professional use, but is intended for domestic and similar use, such as in staff kitchens, in shops, offices and other working environments, by guests in hotels, motels and other residential environments, in Bed & Breakfast type environments and farms.
- Make sure that the mains voltage matches with the voltage shown on the rating plate.
- Always install the appliance on a stable and level surface where it cannot fall over.
- Parts of this appliance may become warm or hot. Avoid burning yourself. Do not touch.
- Your hands must be dry when you touch this appliance, its cord and plug.
- This appliance must lose its heat so give it sufficient clearance around it. Also do not cover it.
- This appliance, its cord and plug may not come into contact with water.
- Do not touch this appliance if it have been in contact with water. Immediately unplug it.
- This appliance, its cord and plug may not come into contact with heat sources or open fire.
- Never let the cord hang over the edge of the sink, a worktop or a table.
- Always remove the plug from the socket when you are not using the electrical appliance.
- Remove the plug from the socket by pulling the plug itself and not the cord.
- Do not use the electrical appliance if the cord is damaged.
- Do not switch on this appliance with an external timer or a separate remote controlled system.
- If the appliance or cord is defective, do not attempt to repair it yourself. Always have repairs carried out by a qualified technician. It must be replaced by the manufacturer, a technical service provider or a person with equivalent qualifications, to avoid any danger.
- This appliance can be used by children aged from 8 years and above and persons with reduced physical, sensory or mental capabilities or lack of experience and knowledge if they have been given supervision or instruction concerning use of the appliance in a safe way and understand the hazards.
- Children are not allowed to clean and maintain the appliance, except if they are over the age of 8 years old and supervised.
- Keep the appliance and the cable out of reach of children under the age of 8 years old.
- Children must be supervised to ensure that they do not play with the appliance.
- Be careful not to burn yourself when steam escapes from the appliance.
- Solely use the base supplied with the device and ever use it for other purposes.
- Never fill the can above the 'max' level.
- The lid must remain tightly closed while the appliance is in use.

## ENVIRONMENT



Dispose of packaging material such as plastic and cardboard boxes in the designated containers.

- Do not dispose of this product as normal domestic waste at the end of its life, but hand it in at a collection point for the reuse of electric and electronic equipment. Look for the symbol on the product, the user instructions or the packaging showing the type of waste.
- The materials can be used as indicated. By helping us reuse and process the materials or otherwise recycle the old equipment, you will be making an important contribution towards the protection of the environment.
- Your municipality can tell you where to find the designated waste collection point in your neighbourhood.

## SERVICE

In the unlikely event of a malfunction, please contact Bestron customer service: [www.bestron.com/service](http://www.bestron.com/service)

Technical Specifications	
Model	ACM112
Mains	220-240V
Frequency (Hz)	50/60
Safety Class	1
Power (Watt)	650-750
Noise (dB(A))	-
Max. Capacity	14oz (420ml)
Maximum continuous operating time (KB)	-
Dimensions (L x W x H) (cm)	17,5x13,8x27,5
Cable length (cm)	60

## OPERATION - General information

The below description goes with the image on page 2.

- |  |                                       |
|--|---------------------------------------|
| 1. <b>Water reservoir lid</b>                | 5. <b>Filter housing</b>              |
| 2. <b>On/off button with indicator light</b> | 6. <b>Drink lid</b>                   |
| 3. <b>Removable permanent filter</b>         | 7. <b>Stainless steel mug (420ml)</b> |
| 4. <b>Filter holder</b>                      |                                       |

## OPERATION - Before first use

Clean the appliance a couple of times by filling it with water only. Please observe the following instructions. Dispose of the water after use.

## OPERATION - Brewing coffee

1. Open the water reservoir lid (1). Pour an ample amount of water into the reservoir: level 1 (240ml) for 1 cup, Level 2 (300ml) for two cups and level 3 (420ml) for three cups.
2. Fill the filter with the desired amount of ground coffee. (usually 1 level measuring scoop per cup).
3. Close the filterholder lid.
4. Place the stainless steel mug into the appliance. Take the lid (6) from the stainless steel mug (7). Otherwise the coffee will run along the stainless steel mug. As soon as the coffee is ready, you can place the drinking lid. Warning: the coffee is hot
5. Press the Start-Stop button (2) to turn on the appliance. The blue 'Heating' indicator light lights up. The coffee is being brewed.

### WARNING:

- The coffee maker includes a permanent filter (3). There is no need to use a paper filter.
- Leave the stainless steel mug in it's place until the coffee maker has finished.
- The lid is hot when the appliance is turned on! Be careful when opening the lid during use. The hot steam can cause burns.
- The coffee machine automatically stops when the brewing is done. If you wish to halt the brewing prematurely you can press the on/off button
- The appliance will automatically switch off a few minutes after the coffee is ready. The blue indicator light is then off.
- Please do not unnecessarily tilt the stainless steel mug. The drinking clip on the lid is not waterproof.

## CLEANING AND MAINTENANCE

1. Switch off the appliance
2. Remove the plug from the wall socket, and if necessary allow the appliance to cool.
3. Remove the filter holder from the device, and clean it under running water.
4. Clean the carafe and the permanent filter in hot washing-up water.
5. Clean the outside of the appliance with a damp cloth. Make sure no moisture gets into the appliance.

### WARNING:

- Never immerse the appliance, plug or power cord in water. Never put the appliance in a dishwasher. Only the loose parts may be immersed in water.
- Never use corrosive or scouring cleaning agents or sharp objects (such as knives or hard brushes) to clean the appliance.
- The stainless steel mug is not suitable for dishwashing machines.

## CLEANING AND MAINTENANCE - Descaling

Limescale can reduce the efficiency of your coffee maker. Limescale is common in areas with hard water. We advise the use of a suitable descaling agent to remove any scale. Always follow the instructions for the descaling agent. The amount of scale will be reduced when you use a water softener.

## ISTRUZIONI DI SICUREZZA

- Questo apparecchio non è destinato all'uso professionale, ma è destinato all'uso domestico e simile, come ad esempio nelle cucine del personale, nei negozi, negli uffici e in altri ambienti di lavoro, da parte degli ospiti in alberghi, motel e altri ambienti residenziali, in ambienti di tipo Bed & Breakfast e aziende agricole.
- Assicurarsi che la tensione di rete corrisponda a quella indicata sulla targhetta.
- Installare sempre l'apparecchio su una superficie stabile e piana dove non possa cadere.
- Parti di questo apparecchio potrebbero diventare calde o surriscaldate. Evita di bruciarti. Non toccare.
- Le tue mani devono essere asciutte quando tocchi questo apparecchio, il cavo e la spina.
- Questo apparecchio deve perdere calore, quindi lasciare spazio sufficiente attorno ad esso. Inoltre non coprirlo.
- Questo apparecchio, il suo cavo e la spina non devono entrare in contatto con l'acqua.
- Non toccare questo apparecchio se è stato a contatto con l'acqua. Scollegatelo immediatamente.
- Questo apparecchio, il suo cavo e la spina non devono entrare in contatto con fonti di calore o fiamme libere.
- Non lasciare mai che il cavo penda dal bordo del lavandino, del piano di lavoro o del tavolo.
- Rimuovere sempre la spina dalla presa quando non si utilizza l'apparecchio elettrico.
- Togliere la spina dalla presa tirando la spina stessa e non il cavo.
- Non utilizzare l'apparecchio elettrico se il cavo è danneggiato.
- Non accendere questo apparecchio con un timer esterno o un sistema di controllo remoto separato.
- Se l'apparecchio o il cavo sono difettosi, non tentare di ripararli da soli. Fare sempre eseguire le riparazioni da un tecnico qualificato. Deve essere sostituito dal produttore, da un fornitore di servizi tecnici o da una persona con qualifica equivalente, per evitare qualsiasi pericolo.
- Questo apparecchio può essere utilizzato da bambini di età pari o superiore a 8 anni e da persone con ridotte capacità fisiche, sensoriali o mentali o con mancanza di esperienza e conoscenza se hanno ricevuto supervisione o istruzioni relative all'uso dell'apparecchio in modo sicuro e ne comprendono i pericoli.
- I bambini non sono autorizzati a pulire e mantenere l'apparecchio, a meno che non abbiano più di 8 anni e siano sorvegliati.
- Tenere l'apparecchio e il cavo fuori dalla portata dei bambini di età inferiore agli 8 anni.
- I bambini devono essere sorvegliati per assicurarsi che non giochino con l'apparecchio.
- Fare attenzione a non bruciarsi con il vapore che fuoriesce dall'apparecchio.

- Utilizzare esclusivamente la base fornita con l'apparecchio e non utilizzarla mai per altri scopi.
- Non riempire mai la lattina oltre il livello "max".
- Il coperchio deve rimanere ben chiuso durante l'uso dell'apparecchio.

## AMBIENTE



Smaltire il materiale di imballaggio come scatole di plastica e cartone negli appositi contenitori.

- Non smaltire questo prodotto come normali rifiuti domestici a fine vita, ma consegnarlo ad un punto di raccolta per il riutilizzo di apparecchiature elettriche ed elettroniche. Cercare sul prodotto, sulle istruzioni per l'uso o sulla confezione il simbolo che indica la tipologia di rifiuto.
- I materiali possono essere utilizzati come indicato. Aiutandoci a riutilizzare e lavorare i materiali o a riciclare in altro modo le vecchie apparecchiature, darete un contributo importante alla protezione dell'ambiente.
- Il tuo comune può dirti dove trovare il punto di raccolta dei rifiuti designato nel tuo quartiere.

## SERVIZIO

Nell'improbabile eventualità di un malfunzionamento, contattare il servizio clienti Bestron: [www.bestron.com/service](http://www.bestron.com/service)

Specifiche tecniche	
Modello	ACM112
Alimentazione	220-240V
Frequenza (Hz)	50/60
Classe di sicurezza	1
Energia (Watt)	650-750
Rumore (dB(A))	-
Max. Capacità	14oz (420ml)
Tempo massimo di funzionamento continuo (KB)	-
Dimensioni (Lar x Lun x H) (cm)	17,5x13,8x27,5
Lunghezza del cavo (cm)	60



## FUNZIONAMENTO - Avvertenze generali

La descrizione seguente si riferisce all'immagine che si trova a pagina 2:

- |   |  |
|---|--|
| 1. <b>Coperchio della cisterna d'acqua</b>                    | 5. <b>Contenitore del filtro</b>               |
| 2. <b>Tasto accensione e spegnimento con segnale luminoso</b> | 6. <b>Coperchio di tazza dell'acciaio inox</b> |
| 3. <b>Rimovibile filtro permanente</b>                        | 7. <b>Tazza dell'acciaio inox (420ml)</b>      |
| 4. <b>Portafiltro</b>   |  |

## FUNZIONAMENTO - Operazioni preliminari al primo utilizzo

Prima di utilizzare l'apparecchio, assicurarsi di pulirne l'interno facendo compiere un paio di cicli di funzionamento solo con acqua. Seguire a tale scopo le istruzioni per l'uso riportate qui sotto. Al termine dell'operazione gettare l'acqua utilizzata.

## FUNZIONAMENTO - Fare il caffè

1. Aprire il coperchio della cisterna d'acqua (1). Versare l'acqua nella cisterna: livello 1 (240ml) per 1 tazza, Livello 2 (300ml) per due tazze e livello 3 (420ml) per tre tazze.
2. Riempire il filtro con la quantità di caffè macinato preferito (solitamente un misuratore per tazza).
3. Chiudere il coperchio del filtro.
4. Posizionare la tazza dell'acciaio inox (7) nel dispositivo. Rimuovere il coperchio (6) della tazza dell'acciaio inox (7). Altrimenti il caffè scorrerà accanto alla tazza dell'acciaio inox (7). Non appena il caffè è pronto, puoi posizionare il coperchio per bere. Attenzione: il caffè è caldo
5. Premere il pulsante Start (2) per accendere l'elettrodomestico. L'indicatore 'Heating' si accenderà e inizierà il processo di produzione della bevanda.

### ATTENZIONE:

- La macchina del caffè ha un filtro permanente (3). Non c'è bisogno di aggiungere un filtro aggiuntivo.
- Lasciate riposare la tazza termica fino a quando il caffè è completamente camminato
- Il coperchio (2) è caldo quando l'elettrodomestico è in funzione. Fare attenzione quando si apre il coperchio. Vapore caldo può causare ustioni.
- La macchina da caffè si arresta automaticamente al termine della preparazione. Se si desidera interrompere prematuramente l'erogazione, è possibile premere il pulsante di accensione / spegnimento
- L'apparecchio si spegnerà automaticamente pochi minuti dopo che il caffè è pronto. La spia blu si spegne.
- Si prega di non inutilmente inclinare il boccale in acciaio inox. Il coperchio di bevanda non è impermeabile.

## PULIZIA E MANUTENZIONE

1. Assicurarsi che l'apparecchio sia spento.
2. Estrarre la spina dalla presa e lasciare raffreddare completamente l'apparecchio (se necessario).
3. Togliere il portafiltro dell'alloggiamento e risciacquarlo con acqua corrente.
4. La caraffa e il filtro permanente può essere lavata con acqua calda e detergente per piatti.
5. Pulire l'esterno dell'apparecchio con un panno umido. Assicurarsi che nessun liquido penetri all'interno dell'apparecchio.

### ATTENZIONE:

- Non immergere mai in acqua l'apparecchio, la spina o il cavo. Non lavare mai l'apparecchio in lavastoviglie. Solo le parti staccabili possono essere immerse in acqua.
- Non utilizzare per la pulizia prodotti aggressivi o abrasivi, né utensili taglienti (coltelli o spazzole dure).
- La tazza di acciaio inossidabile NON È ADATTO per lavastoviglie.

## PULIZIA E MANUTENZIONE - Disincrostazione

La formazione di incrostazioni può ridurre le prestazioni dell'apparecchio. Nelle zone in cui la durezza dell'acqua è elevata gli apparecchi elettrodomestici sono soggetti alla frequente formazione di incrostazioni calcaree. È consigliabile utilizzare un prodotto anticalcare appropriato qualora si formino delle incrostazioni. Osservare sempre le istruzioni del prodotto anticalcare. La formazione di incrostazioni diminuisce nel caso in cui si utilizzi un dispositivo per la depurazione dell'acqua.

## INSTRUCCIONES DE SEGURIDAD

- Este aparato no está destinado a un uso profesional, pero está destinado a un uso doméstico y similar, como en cocinas para el personal, en tiendas, oficinas y otros entornos de trabajo, por parte de huéspedes en hoteles, moteles y otros entornos residenciales, en entornos tipo Bed & Breakfast. y granjas.
- Asegúrese de que la tensión de red coincida con la tensión que se muestra en la placa de características.
- Instale siempre el aparato sobre una superficie estable y nivelada donde no pueda caerse.
- Algunas partes de este aparato pueden calentarse o quemarse. Evite quemarse. No toque.
- Sus manos deben estar secas cuando toque este aparato, su cable y enchufe.
- Este aparato debe perder calor, así que déjele suficiente espacio a su alrededor. Tampoco lo cubras.
- Este aparato, su cable y enchufe no pueden entrar en contacto con el agua.
- No toque este aparato si ha estado en contacto con agua. Desenchúfelo inmediatamente.
- Este aparato, su cable y enchufe no pueden entrar en contacto con fuentes de calor ni fuego abierto.
- Nunca deje que el cable cuelgue del borde del fregadero, de una encimera o de una mesa.
- Retire siempre el enchufe de la toma cuando no esté utilizando el aparato eléctrico.
- Retire el enchufe de la toma tirando del propio enchufe y no del cable.
- No utilice el aparato eléctrico si el cable está dañado.
- No encienda este aparato con un temporizador externo o un sistema de control remoto independiente.
- Si el aparato o el cable están defectuosos, no intente repararlo usted mismo. Haga siempre que las reparaciones las realice un técnico cualificado. Debe ser sustituido por el fabricante, un proveedor de servicio técnico o una persona con cualificación equivalente, para evitar cualquier peligro.
- Este aparato puede ser utilizado por niños a partir de 8 años y personas con capacidades físicas, sensoriales o mentales reducidas o con falta de experiencia y conocimiento si han recibido supervisión o instrucciones sobre el uso del aparato de forma segura y comprenden los peligros.
- No se permite que los niños limpien y mantengan el aparato, excepto si son mayores de 8 años y están bajo supervisión.
- Mantenga el aparato y el cable fuera del alcance de niños menores de 8 años.
- Se debe supervisar a los niños para asegurarse de que no jueguen con el aparato.
- Tenga cuidado de no quemarse con el vapor que sale del aparato.
- Utilice únicamente la base suministrada con el dispositivo y no la

utilice nunca para otros fines.

- Nunca llene la lata por encima del nivel “máximo”.
- La tapa debe permanecer bien cerrada mientras el aparato esté en uso.

## AMBIENTE



Deseche el material de embalaje, como cajas de plástico y cartón, en los contenedores designados.

- No deseche este producto como residuo doméstico normal al final de su vida, sino entréguelo en un punto de recogida para la reutilización de aparatos eléctricos y electrónicos. Busca el símbolo en el producto, las instrucciones de uso o el embalaje que indique el tipo de residuo.
- Los materiales se pueden utilizar como se indica. Al ayudarnos a reutilizar y procesar los materiales o reciclar los equipos viejos, estará haciendo una importante contribución a la protección del medio ambiente.
- Su municipio puede indicarle dónde encontrar el punto de recogida de residuos designado en su barrio.

## SERVICIO

En el improbable caso de que se produzca un mal funcionamiento, póngase en contacto con el servicio de atención al cliente de Bestron: [www.bestron.com/service](http://www.bestron.com/service)

Especificaciones técnicas	
Modelo	ACM112
Red eléctrica	220-240V
Frecuencia (Hz)	50/60
Clase de seguridad	1
Energía (Watt)	650-750
Ruido (dB(A))	-
Max. Capacidad	14oz (420ml)
Tiempo máximo de funcionamiento continuo (KB)	-
Dimensiones (largo x ancho x alto) (cm)	17,5x13,8x27,5
Longitud del cable (cm)	60

## FUNCIONAMIENTO - Generalidades

La siguiente descripción corresponde a la imagen de la página 2.

- |  |                                     |
|--|-------------------------------------|
| 1. Tapa del depósito de agua                       | 4. Portafiltro                      |
| 2. Botón de encendido y apagado con luz indicadora | 5. Carcasa del filtro               |
| 3. Filtro permanente desmontable                   | 6. Tapa de taza de acero inoxidable |
|  | 7. Taza de acero inoxidable (420ml) |

## FUNCIONAMIENTO - Antes de estrenar el aparato

Primero use el aparato varias veces con agua únicamente a fin de limpiar su interior. Para ello, siga las instrucciones que se indican a continuación. Al terminar, tire el agua que ha usado.

## FUNCIONAMIENTO - Preparación del café

1. Abra la tapa del depósito de agua (1). Vierta una buena cantidad de agua en el depósito: nivel 1 (240ml) de 1 taza, nivel 2 (300ml) de dos tazas y el nivel 3 (420ml) de tres tazas.
2. Llene el filtro con la cantidad deseada de café molido (usualmente 1 cuchara medidora por taza).
3. Cierre la tapa del filtro.
4. Coloque la taza de acero inoxidable en el aparato. Tome la tapa (6) de la taza de acero inoxidable (7). De lo contrario, el café correrá a lo largo de la taza de acero inoxidable (7). Tan pronto como el café esté listo, puede colocar la tapa para beber. Advertencia: el café está caliente.
5. Pulse el botón Start / Stop (2) 2 veces para encender el aparato. El indicador 'calefacción' se encenderá y comenzará el proceso de producción de la bebida.

### ATENCIÓN:

- La cafetera incluye un filtro permanente (3). No es necesario usar un filtro de papel.
- Deje reposar hasta que el café taza térmica se camina por completo.
- ¡La tapa (2) estará caliente cuando la cafetera esté encendida! Tenga cuidado al abrir la tapa durante el uso. El vapor caliente puede causar quemaduras.
- La máquina se apaga automáticamente cuando la mezcla es terminé. Si desea detener la elaboración de la cerveza temprano, puedes presionar el botón de encendido / apagado
- El aparato se apagará automáticamente unos minutos después de que el café esté listo. La luz indicadora azul se apaga.
- Por favor, no lo incline innecesariamente la taza de acero inoxidable. La tapa de bebida no es resistente al agua.

## LIMPIEZA Y MANTENIMIENTO

1. Asegúrese de que el aparato está apagado.
2. Retire el enchufe de la fuente de alimentación y deje enfriar el aparato, si es necesario.
3. Retire el portafiltro y límpielo bajo un chorro de agua.
4. Limpie la jarra e filtro permanente en agua jabonosa caliente
5. Limpie la parte exterior del aparato con un paño húmedo. Asegúrese de que la humedad no entra al interior del aparato.

### ATENCIÓN:

- No sumerja nunca el aparato, ni el enchufe, ni el cable en agua. No lo meta nunca en el lavavajillas. Sólo los componentes sueltos pueden sumergirse en agua.
- No use limpiadores fuertes ni abrasivos, ni objetos con filo (como cuchillos o cepillos con cerdas duras) para limpiar el aparato.
- La taza de acero inoxidable NO ESTÁ APTO por lavavajillas.

## LIMPIEZA Y MANTENIMIENTO - Limpieza del sarro

La formación de sarro puede incidir en el buen funcionamiento de la cafetera. En zonas donde el agua es dura, es frecuente la formación de sarro. Le aconsejamos usar un producto desincrustante adecuado para eliminar las formaciones de sarro. Siga siempre las instrucciones de uso del producto desincrustante. La formación de sarro se reduce si usa un purificador de agua.

## INSTRUKCJE BEZPIECZEŃSTWA

- To urządzenie nie jest przeznaczone do użytku profesjonalnego, ale jest przeznaczone do użytku domowego i podobnego, na przykład w kuchniach dla pracowników, w sklepach, biurach i innych miejscach pracy, przez gości w hotelach, motelach i innych obiektach mieszkalnych, w środowiskach typu Bed & Breakfast i farmy.
- Upewnij się, że napięcie sieciowe odpowiada napięciu wskazanemu na tabliczce znamionowej.
- Zawsze instaluj urządzenie na stabilnej i równej powierzchni, z której nie może się przewrócić.
- Części tego urządzenia mogą się nagrzać lub nagrząć. Unikaj poparzenia. Nie dotykać.
- Kiedy dotykasz tego urządzenia, jego przewodu i wtyczki, Twoje ręce muszą być suche.
- To urządzenie musi tracić ciepło, dlatego należy zapewnić wokół niego wystarczający odstęp. Nie zakrywaj go także.
- To urządzenie, jego przewód i wtyczka nie mogą mieć kontaktu z wodą.
- Nie dotykaj tego urządzenia, jeśli miało ono kontakt z wodą. Natychmiast odłącz go.
- To urządzenie, jego przewód i wtyczka nie mogą mieć kontaktu ze źródłami ciepła ani otwartym ogniem.
- Nigdy nie pozwalaj, aby przewód zwisał z krawędzi zlewu, blatu lub stołu.
- Zawsze wyjmuj wtyczkę z gniazdka, jeśli nie używasz urządzenia elektrycznego.
- Wyjmij wtyczkę z gniazdka, ciągnąc za samą wtyczkę, a nie za przewód.
- Nie używaj urządzenia elektrycznego, jeśli przewód jest uszkodzony.
- Nie włączaj tego urządzenia za pomocą zewnętrznego timera lub oddzielnego systemu zdalnego sterowania.
- Jeśli urządzenie lub przewód są uszkodzone, nie próbuj naprawiać ich samodzielnie. Naprawy zawsze zlecaj wykwalifikowanemu technikowi. Aby uniknąć niebezpieczeństwa, musi go wymienić producent, serwis techniczny lub osoba o równoważnych kwalifikacjach.
- Urządzenie to może być używane przez dzieci w wieku od 8 lat i starsze oraz osoby o ograniczonych zdolnościach fizycznych, sensorycznych lub umysłowych, a także osoby nieposiadające doświadczenia i wiedzy, jeśli znajdują się pod nadzorem lub zostały poinstruowane na temat bezpiecznego użytkowania urządzenia i rozumieją zagrożenia zaangażowany.
- Dzieciom nie wolno czyścić i konserwować urządzenia, chyba że ukończyły 8 rok życia i są pod nadzorem.
- Trzymaj urządzenie i kabel poza zasięgiem dzieci poniżej 8 roku życia.
- Dzieci należy nadzorować, aby mieć pewność, że nie bawią się urządzeniem.
- Uważaj, aby nie poparzyć się parą wydobywającą się z urządzenia.
- Używaj wyłącznie podstawy dostarczonej z urządzeniem i nigdy nie używaj jej do innych celów.

- Nigdy nie napełniaj puszki powyżej poziomu „max”.
- Podczas używania urządzenia pokrywa musi pozostać szczelnie zamknięta.

## ŚRODOWISKO



- Materiały opakowaniowe, takie jak plastikowe i kartonowe pudełka, należy wyrzucać do przeznaczonych do tego pojemników.
- Po zakończeniu użytkowania tego produktu nie należy wyrzucać go razem ze zwykłymi odpadami domowymi, ale przekazać go do punktu zbiórki w celu ponownego wykorzystania sprzętu elektrycznego i elektronicznego. Poszukaj symbolu na produkcie, instrukcji obsługi lub opakowaniu wskazującym rodzaj odpadu.
  - Materiały można stosować zgodnie ze wskazaniem. Pomagając nam ponownie wykorzystać i przetworzyć materiały lub w inny sposób poddać recyklingowi stary sprzęt, wnosisz ważny wkład w ochronę środowiska.
  - Twoja gmina może poinformować Cię, gdzie w Twojej okolicy znaleźć wyznaczony punkt zbiórki odpadów.

## PRACA

W mało prawdopodobnym przypadku awarii należy skontaktować się z obsługą klienta Bestron: [www.bestron.com/service](http://www.bestron.com/service)

Specyfikacja techniczna	
Model	ACM112
Sieć elektryczna	220-240V
Częstotliwość (Hz)	50/60
Klasa bezpieczeństwa	1
Moc (Watt)	650-750
Hałas (dB(A))	-
Pojemność max.	14oz (420ml)
Maksymalny ciągły czas pracy (KB)	-
Wymiary (L x B x H) (cm)	17,5x13,8x27,5
Długość kabla (cm)	60

## OPERACJA – Ogólne

---

Poniższy opis jest zgodny z ilustracją na stronie 2.

- |  |  |
|--|--|
| <b>1. Pokrywa zbiornika na wodę</b>                        | <b>4. Uchwyt filtra</b>                      |
| <b>2. Przycisk włączania/wyłączania z lampką kontrolną</b> | <b>5. Obudowa filtra</b>                     |
| <b>3. Wyjmowany filtr stały</b>                            | <b>6. Pokrywka do napoju</b>                 |
|  | <b>7. Kubek ze stali nierdzewnej (420ml)</b> |

## OBSŁUGA - PRZED PIERWSZYM UŻYCIEM

---

Wyczyść urządzenie kilka razy, napełniając je samą wodą. Należy przestrzegać poniższych instrukcji. Po użyciu wylać wodę.

## OBSŁUGA - PARZENIE KAWY

---

1. Otwórz pokrywę zbiornika na wodę (1). Wlej odpowiednią ilość wody do zbiornika: poziom 1 (240 ml) na 1 filiżankę, poziom 2 (300 ml) na dwie filiżanki i poziom 3 (420 ml) na trzy filiżanki.
2. Napełnij filtr żądaną ilością mielonej kawy. (zwykle 1 płaska miarka na filiżankę).
3. Zamknąć pokrywę uchwytu filtra.
4. Włóż kubek ze stali nierdzewnej do urządzenia. Zdejmij pokrywę (6) z kubka ze stali nierdzewnej (7). W przeciwnym razie kawa będzie spływać po kubku ze stali nierdzewnej. Gdy kawa będzie już gotowa, możesz założyć pokrywę do picia. Uwaga: kawa jest gorąca
5. Naciśnij przycisk Start-Stop (2), aby włączyć urządzenie. Zaświeci się niebieska kontrolka „Ogrzewanie”. Kawa jest parzona.

### OSTRZEŻENIE:

- Ekspres do kawy zawiera filtr stały (3). Nie ma potrzeby stosowania filtra papierowego.
- Pozostaw kubek ze stali nierdzewnej na swoim miejscu, aż ekspres do kawy skończy pracę.
- Pokrywa jest gorąca, gdy urządzenie jest włączone! Należy zachować ostrożność podczas otwierania pokrywy podczas użytkowania. Gorąca para może powodować oparzenia.
- Ekspres do kawy zatrzymuje się automatycznie po zakończeniu parzenia. Jeśli chcesz zatrzymać parzenie przedwcześnie możesz nacisnąć przycisk włączania/wyłączania
- Urządzenie wyłączy się automatycznie po kilku minutach od przygotowania kawy. Niebieska kontrolka jest wtedy wyłączony.
- Proszę nie przechylać niepotrzebnie kubka ze stali nierdzewnej. Klips do picia na pokrywce nie jest wodoodporny.

## CZYSZCZENIE I KONSERWACJA

---

1. Wyłącz urządzenie
2. Wyjmij wtyczkę z gniazdka i w razie potrzeby poczekaj, aż urządzenie ostygnie.
3. Wyjmij uchwyt filtra z urządzenia i umyj go pod bieżącą wodą.
4. Umyj dzbanek i filtr stały w gorącej wodzie do mycia naczyń.
5. Oczyszcz urządzenie z zewnątrz wilgotną szmatką. Upewnij się, że do urządzenia nie dostała się wilgoć.

### OSTRZEŻENIE:

- Nigdy nie zanurzaj urządzenia, wtyczki ani przewodu zasilającego w wodzie. Nigdy nie wkładaj urządzenia do zmywarki. W wodzie można zanurzać wyłącznie luźne części.
- Do czyszczenia urządzenia nigdy nie używaj żrących lub szorstkich środków czyszczących ani ostrych przedmiotów (takich jak noże lub twarde szczotki).
- Kubek ze stali nierdzewnej nie nadaje się do mycia w zmywarce.

## CZYSZCZENIE I KONSERWACJA - ODKAMNIENIE

---

Kamień może zmniejszyć wydajność ekspresu do kawy. Kamień jest powszechny na obszarach z twardą wodą. W celu usunięcia kamienia zalecamy użycie odpowiedniego środka odkamieniającego. Zawsze postępuj zgodnie z instrukcją dotyczącą środka odkamieniającego. Użycie zmiękczacza wody spowoduje zmniejszenie ilości kamienia.

## SIGURNOSNE UPUTE

- Ovaj uređaj nije namijenjen za profesionalnu upotrebu, već je namijenjen za kućnu i sličnu upotrebu, kao što je u kuhinjama za osoblje, u trgovinama, uredima i drugim radnim okruženjima, od strane gostiju u hotelima, motelima i drugim stambenim okruženjima, u okruženjima tipa Bed & Breakfast i farme.
- Uvjerite se da mrežni napon odgovara naponu prikazanom na pločici s podacima.
- Uvijek postavite uređaj na stabilnu i ravnu površinu gdje se ne može prevrnuti.
- Dijelovi ovog uređaja mogu postati topli ili vrući. Izbjegavajte opekline. Ne dirajte.
- Vaše ruke moraju biti suhe kada dodirujete ovaj uređaj, njegov kabel i utikač.
- Ovaj uređaj mora gubiti toplinu pa mu ostavite dovoljno prostora oko njega. Također ga nemojte prekrivati.
- Ovaj uređaj, njegov kabel i utikač ne smiju doći u dodir s vodom.
- Ne dirajte ovaj uređaj ako je bio u kontaktu s vodom. Odmah ga isključite.
- Ovaj uređaj, njegov kabel i utikač ne smiju doći u dodir s izvorima topline ili otvorenom vatrom.
- Nikada ne dopustite da kabel visi preko ruba sudopera, radne ploče ili stola.
- Uvijek izvucite utikač iz utičnice kada ne koristite električni uređaj.
- Izvucite utikač iz utičnice tako da povučete sam utikač, a ne kabel.
- Nemojte koristiti električni uređaj ako je kabel oštećen.
- Nemojte uključivati ovaj uređaj pomoću vanjskog mjerača vremena ili zasebnog sustava na daljinsko upravljanje.
- Ako je uređaj ili kabel neispravan, ne pokušavajte ga sami popraviti. Popravke uvijek prepustite kvalificiranom tehničaru. Mora ga zamijeniti proizvođač, pružatelj tehničkih usluga ili osoba s jednakim kvalifikacijama, kako bi se izbjegle bilo kakve opasnosti.
- Ovaj uređaj mogu koristiti djeca starija od 8 godina i osobe sa smanjenim fizičkim, osjetilnim ili mentalnim sposobnostima ili nedostatkom iskustva i znanja ako su pod nadzorom ili su ih dobili upute u vezi s korištenjem uređaja na siguran način i razumiju opasnosti uključeni.
- Djeca ne smiju čistiti i održavati uređaj, osim ako su starija od 8 godina i pod nadzorom.
- Držite uređaj i kabel izvan dohvata djece mlađe od 8 godina.
- Djeca moraju biti pod nadzorom kako bi se osiguralo da se ne igraju s uređajem.
- Pazite da se ne opečete kada para izlazi iz filtera.
- Koristite isključivo bazu koju ste dobili s uređajem i nikada je ne koristite u druge svrhe.
- Nikada ne punitite limenku iznad razine 'max'.
- Poklopac mora ostati čvrsto zatvoren dok je uređaj u uporabi.



## OKOLIŠ



Odložite materijal za pakiranje kao što su plastične i kartonske kutije u za to predviđene spremnike.

- Nemojte odlagati ovaj proizvod kao uobičajeni kućni otpad na kraju njegovog vijeka trajanja, već ga predajte na sabirnom mjestu za ponovnu uporabu električne i elektroničke opreme. Potražite simbol na proizvodu, u uputama za upotrebu ili pakiranju koji pokazuje vrstu otpada.
- Materijali se mogu koristiti kako je naznačeno. Pomažući nam da ponovno upotrijebimo i obradimo materijale ili na drugi način recikliramo staru opremu, dat ćete važan doprinos zaštiti okoliša.
- Vaša općina vam može reći gdje možete pronaći određeno mjesto za prikupljanje otpada u vašem susjedstvu.

## SERVIS

U malo vjerojatnom slučaju kvara, obratite se korisničkoj službi Bestron: [www.bestron.com/service](http://www.bestron.com/service)

Műszaki adatok	
Modell	ACM112
Hálózat	220-240V
Frekvencia (Hz)	50/60
Biztonsági osztály	1
Erő (Watt)	650-750
Zaj (dB(A))	-
Max. Kapacitás	14oz (420ml)
Maximális folyamatos üzemidő (KB)	-
Méreték (D x Š x V) (cm)	17,5x13,8x27,5
Kábelhosszúság (cm)	60

## OPERACIJA - Općenito

Opis u nastavku ide uz sliku na stranici 2.

1. Poklopac spremnika za vodu
2. Tipka za uključivanje/isključivanje sa svjetlosnim indikatorom
3. Uklonjivi trajni filter
4. Držač filtera
5. Kućište filtera
6. Poklopac za piće
7. Šalica od nehrđajućeg čelika (420 ml)

## RAD - PRIJE PRVE UPORABE

Očistite uređaj nekoliko puta tako da ga napunite samo vodom. Molimo pridržavajte se sljedećih uputa. Bacite vodu nakon upotrebe.

## RAD - KUHANJE KAVE

1. Otvorite poklopac spremnika za vodu (1). Ulijte dovoljno vode u spremnik: razina 1 (240 ml) za 1 šalicu, razina 2 (300 ml) za dvije šalice i razina 3 (420 ml) za tri šalice.
2. Napunite filter željenom količinom mljevene kave. (obično 1 ravna mjerica po šalici).
3. Zatvorite poklopac držača filtera.
4. Stavite šalicu od nehrđajućeg čelika u uređaj. Uzmite poklopac (6) sa šalice od nehrđajućeg čelika (7). Inače će kava teći duž šalice od nehrđajućeg čelika. Čim je kava spremna, možete postaviti poklopac za piće. Upozorenje: kava je vruća
5. Pritisnite tipku Start-Stop (2) da uključite uređaj. Svijetli plavo indikatorsko svjetlo 'Grijanje'. Kava se kuha.

### UPOZORENJE:

- Aparat za kavu ima stalni filter (3). Nema potrebe za korištenjem papirnato g filtera.
- Ostavite šalicu od nehrđajućeg čelika na svom mjestu dok aparat za kavu ne završi.
- Poklopac je vruć kada je uređaj uključen! Budite oprezni pri otvaranju poklopca tijekom uporabe. Vruća para može uzrokovati opekline.
- Aparat za kavu se automatski zaustavlja kada je kuhanje gotovo. Ako želite zaustaviti kuhanje prerano možete pritisnuti tipku za uključivanje/isključivanje
- Aparat će se automatski isključiti nekoliko minuta nakon što je kava gotova. Plavo indikatorsko svjetlo je tada isključeno.
- Nemojte nepotrebno naginjati šalicu od nehrđajućeg čelika. Držač za piće na poklopcu nije vodočopran.

## ČIŠĆENJE I ODRŽAVANJE

1. Isključite uređaj
2. Izvucite utikač iz zidne utičnice i po potrebi ostavite uređaj da se ohladi.
3. Izvadite držač filtera iz uređaja i očistite ga pod tekućom vodom.
4. Očistite vrč i trajni filter u vrućoj vodi za pranje posuđa.
5. Očistite vanjski dio uređaja vlažnom krpom. Pazite da vlaga ne uđe u uređaj.

### UPOZORENJE:

- Nikada ne uranjajte uređaj, utikač ili kabel za napajanje u vodu. Nikada ne stavljajte uređaj u perilicu posuđa. U vodu se smiju uroniti samo labavi dijelovi.
- Nikada ne koristite korozivna sredstva za čišćenje ili sredstva za ribanje ili oštre predmete (kao što su noževi ili tvrde četke) za čišćenje uređaja.
- Šalica od nehrđajućeg čelika nije prikladna za perilice posuđa.

## ČIŠĆENJE I ODRŽAVANJE - UKLANJANJE KAMENCA

Kamenac može smanjiti učinkovitost vašeg aparata za kavu. Kamenac je uobičajen u područjima s tvrdom vodom. Savjetujemo korištenje odgovarajućeg sredstva za uklanjanje kamenca za uklanjanje kamenca. Uvijek slijedite upute za sredstvo za uklanjanje kamenca. Količina kamenca će se smanjiti ako koristite omekšivač vode.

## BEZPEČNOSTNÍ INSTRUKCE

- Tento spotřebič není určen pro profesionální použití, ale je určen pro domácí a podobné použití, jako jsou kuchyně pro zaměstnance, v obchodech, kancelářích a jiných pracovních prostředích, hosty v hotelech, motelech a jiných obytných prostředích, v prostředí typu Bed & Breakfast a farmy.
- Ujistěte se, že napětí v síti odpovídá napětí uvedenému na typovém štítku.
- Spotřebič vždy instalujte na stabilní a rovný povrch, kde nemůže spadnout.
- Části tohoto spotřebiče se mohou zahřát nebo zahřát. Vyvarujte se popálení. Nedotýkejte.
- Vaše ruce musí být suché, když se dotknete tohoto spotřebiče, jeho kabelu a zástrčky.
- Tento spotřebič musí ztrácet teplo, proto mu kolem něj ponechte dostatečný volný prostor. Také jej nezakrývejte.
- Tento spotřebič, jeho kabel a zástrčka nesmí přijít do kontaktu s vodou.
- Nedotýkejte se tohoto spotřebiče, pokud byl v kontaktu s vodou. Okamžitě jej odpojte.
- Tento spotřebič, jeho kabel a zástrčka nesmí přijít do kontaktu se zdroji tepla nebo otevřeným ohněm.
- Nikdy nenechávejte kabel viset přes okraj dřezu, pracovní desky nebo stolu.
- Pokud elektrický spotřebič nepoužíváte, vždy vytáhněte zástrčku ze zásuvky.
- Vytáhněte zástrčku ze zásuvky tahem za samotnou zástrčku a ne za kabel.
- Nepoužívejte elektrický spotřebič, pokud je kabel poškozen.
- Nezapínejte tento spotřebič pomocí externího časovače nebo samostatného systému dálkového ovládání.
- Pokud je spotřebič nebo kabel vadný, nepokoušejte se je sami opravit. Opravy vždy nechte provádět kvalifikovaným technikem. Musí být vyměněn výrobcem, poskytovatelem technických služeb nebo osobou s rovnocennou kvalifikací, aby se předešlo jakémukoli nebezpečí.
- Tento spotřebič mohou používat děti ve věku od 8 let a starší a osoby se sníženými fyzickými, smyslovými nebo duševními schopnostmi nebo nedostatkem zkušeností a znalostí, pokud jsou pod dohledem nebo jsou poučeny o používání spotřebiče bezpečným způsobem a rozumí nebezpečí.
- Dětem není dovoleno čistit a udržovat spotřebič, s výjimkou případů, kdy jsou starší 8 let a jsou pod dozorem.
- Udržujte spotřebič a kabel mimo dosah dětí mladších 8 let.
- Děti musí být pod dozorem, aby bylo zajištěno, že si se spotřebičem nebudou hrát.
- Dávejte pozor, abyste se nepopálili, když z filtru uniká pára.
- Používejte výhradně základnu dodanou se zařízením a používejte ji vždy pro jiné účely.
- Nikdy nepněte plechovku nad úroveň „max“.
- Víko musí zůstat těsně zavřené, když je spotřebič v provozu.

## ŽIVOTNÍ PROSTŘEDÍ



Obalový materiál, jako jsou plastové a kartonové krabice, vyhazujte do nádob k tomu určených.

- Nelikvidujte tento výrobek na konci jeho životnosti jako běžný domovní odpad, ale odevzdejte jej na sběrném místě pro opětovné použití elektrických a elektronických zařízení. Hledejte symbol na výrobku, v návodu k použití nebo na obalu s označením druhu odpadu.
- Materiály lze použít, jak je uvedeno. Tím, že nám pomůžete znovu použít a zpracovat materiály nebo jinak recyklovat staré zařízení, významně přispějete k ochraně životního prostředí.
- Vaše obec vám může sdělit, kde najdete určené sběrné místo odpadu ve vašem okolí.

## SERVIS

V nepravděpodobném případě poruchy kontaktujte zákaznický servis Bestron: [www.bestron.com/service](http://www.bestron.com/service)

Technické specifikace	
Modelka	ACM112
Síťová	220-240V
Frekvence (Hz)	50/60
Bezpečnostní třída	1
Napájení (Watt)	650-750
Hluk (dB(A))	-
Max. Kapacita	14oz (420ml)
Maximální doba nepřetržitého provozu (KB)	-
Rozměry (D x Š x V) (cm)	17,5x13,8x27,5
Délka kabelu (cm)	60

## OPERACE - Obecná

Níže uvedený popis odpovídá obrázku na straně 2.

1. Víko nádržky na vodu
2. Tlačítko zapnutí/vypnutí s kontrolkou
3. Vyjímatelný permanentní filtr
4. Držák filtru
5. Pouzdro filtru
6. Víčko na pití
7. Nerezový hrnek (420ml)

## PROVOZ - PŘED PRVNÍM POUŽITÍM

Spotřebič několikrát vyčistěte tak, že jej naplníte pouze vodou. Dodržujte prosím následující pokyny. Po použití vodu zlikvidujte.

## PROVOZ - VAŘENÍ KÁVY

1. Otevřete víko nádržky na vodu (1). Nalijte do nádržky dostatečné množství vody: úroveň 1 (240 ml) na 1 šálek, úroveň 2 (300 ml) na dva šálky a úroveň 3 (420 ml) na tři šálky.
2. Naplňte filtr požadovaným množstvím mleté kávy. (obvykle 1 zarovnaná odměrka na šálek).
3. Zavřete víko držáku filtru.
4. Vložte nerezový hrnek do spotřebiče. Sejměte víko (6) z nerezového hrnku (7). Jinak bude káva stekat po nerezovém hrnku. Jakmile je káva hotová, můžete nasadit víko na pití. Upozornění: káva je horká
5. Stiskněte tlačítko Start-Stop (2) pro zapnutí spotřebiče. Rozsvítí se modrá kontrolka „Heating“. Káva se vaří.

### VAROVÁNÍ:

- Kávovar obsahuje permanentní filtr (3). Není potřeba používat papírový filtr.
- Nerezový hrnek nechte na svém místě, dokud kávovar nedokončí.
- Víko je horké, když je spotřebič zapnutý! Buďte opatrní při otevírání víka během používání. Horká pára může způsobit popáleniny.
- Kávovar se po dokončení přípravy kávy automaticky zastaví. Pokud si přejete zastavit vaření předčasně můžete stisknout tlačítko zapnutí/vypnutí
- Přístroj se automaticky vypne několik minut po přípravě kávy. Modrá kontrolka je pak vypnuto.
- Nenaklánějte prosím zbytečně nerezový hrnek. Spona na pití na víku není vodotěsná.

## ČIŠTĚNÍ A ÚDRŽBA

1. Vypněte spotřebič
2. Vytáhněte zástrčku ze zásuvky a v případě potřeby nechte spotřebič vychladnout.
3. Vyměňte držák filtru z přístroje a očistěte jej pod tekoucí vodou.
4. Vyčistěte karafu a permanentní filtr v horké vodě na mytí nádobí.
5. Očistěte vnější část spotřebiče vlhkým hadříkem. Dbejte na to, aby se do spotřebiče nedostala žádná vlhkost.

### VAROVÁNÍ:

- Nikdy neponožujte spotřebič, zástrčku nebo napájecí kabel do vody. Nikdy nedávejte spotřebič do myčky nádobí. Do vody smí být ponořeny pouze volné části.
- K čištění spotřebiče nikdy nepoužívejte žíravé nebo drhnoucí čisticí prostředky nebo ostré předměty (jako jsou nože nebo tvrdé kartáče).
- Nerezový hrnek není vhodný do myčky nádobí.

## ČIŠTĚNÍ A ÚDRŽBA - ODVÁPŇENÍ

Vodní kámen může snížit účinnost vašeho kávovaru. Vodní kámen je běžný v oblastech s tvrdou vodou. K odstranění vodního kamene doporučujeme použít vhodný odvápnovací prostředek. Vždy dodržujte pokyny pro odvápnovací prostředek. Množství vodního kamene se sníží, když použijete změkčovač vody.

## BEZPEČNOSTNÉ INŠTRUKCIE

- Tento spotrebič nie je určený na profesionálne použitie, ale je určený na domáce a podobné použitie, ako napríklad v kuchyniach pre zamestnancov, v obchodoch, kanceláriách a iných pracovných prostrediach, hosťami v hoteloch, motelloch a iných obytných prostrediach, v prostrediach typu Bed & Breakfast. a farmy.
- Uistite sa, že napätie v sieti zodpovedá napätiu uvedenému na typovom štítku.
- Spotrebič vždy inštalujte na stabilný a rovný povrch, kde sa nemôže prevrátiť.
- Časti tohto spotrebiča sa môžu zahriať alebo zohriať. Vyhnite sa popáleniu. Nedotýkaj sa.
- Keď sa dotknete tohto spotrebiča, jeho kábla a zástrčky, musíte mať suché ruky.
- Tento spotrebič musí strácať teplo, preto mu okolo neho ponechajte dostatočný voľný priestor. Tiež ho nezakrývajte.
- Toto zariadenie, jeho kábel a zástrčka nesmú prísť do kontaktu s vodou.
- Nedotýkajte sa tohto spotrebiča, ak bol v kontakte s vodou. Okamžite ho odpojte.
- Tento spotrebič, jeho kábel a zástrčka nesmú prísť do kontaktu so zdrojmi tepla alebo otvoreným ohňom.
- Nikdy nenechajte šnúru visieť cez okraj drezu, pracovnej dosky alebo stola.
- Keď elektrický spotrebič nepoužívate, vždy vyťahnite zástrčku zo zásuvky.
- Vyťahnite zástrčku zo zásuvky ťahom za samotnú zástrčku a nie za kábel.
- Nepoužívajte elektrický spotrebič, ak je kábel poškodený.
- Nezapínajte tento spotrebič pomocou externého časovača alebo samostatného diaľkovo ovládaného systému.
- Ak je spotrebič alebo kábel poškodený, nepokúšajte sa ho sami opraviť. Opravy vždy nechajte vykonať kvalifikovaným technikom. Aby sa predišlo akémukoľvek nebezpečenstvu, musí ho vymeniť výrobca, poskytovateľ technických služieb alebo osoba s rovnocennou kvalifikáciou.
- Tento spotrebič môžu používať deti vo veku od 8 rokov a staršie a osoby so zníženými fyzickými, zmyslovými alebo duševnými schopnosťami alebo nedostatkom skúseností a znalostí, ak sú pod dohľadom alebo sú poučené o používaní spotrebiča bezpečným spôsobom a rozumejú nebezpečenstvám.
- Deťom nie je dovolené čistiť a udržiavať spotrebič, s výnimkou prípadov, keď sú staršie ako 8 rokov a sú pod dozorom.
- Spotrebič a kábel uchovávajte mimo dosahu detí mladších ako 8 rokov.
- Deti musia byť pod dozorom, aby sa zabezpečilo, že sa so spotrebičom nebudú hrať.
- Dávajte pozor, aby ste sa nepopálili, keď z filtra uniká para.
- Používajte výhradne základňu dodanú so zariadením a vždy ju používajte na iné účely.
- Nikdy neplňte plechovku nad úroveň „max“.
- Počas používania spotrebiča musí veko zostať pevne zatvorené.

## ŽIVOTNÉ PROSTREDIE



Obalový materiál, ako sú plastové a kartónové škatule, odhodte do nádob na to určených.

- Tento výrobok po skončení jeho životnosti nelikvidujte ako bežný domáci odpad, ale odovzdajte ho na zbernom mieste na opätovné použitie elektrických a elektronických zariadení. Vyhľadajte symbol na produkte, v návode na použitie alebo na obale označujúcom druh odpadu.
- Materiály môžu byť použité tak, ako je uvedené. Tým, že nám pomôžete opätovne použiť a spracovať materiály alebo inak recyklovať staré vybavenie, významne prispějete k ochrane životného prostredia.
- Vaša obec vám môže povedať, kde nájdete určené zberné miesto odpadu vo vašom okolí.

## SERVIS

V nepravdepodobnom prípade poruchy sa obráťte na zákaznícky servis Bestron: [www.bestron.com/service](http://www.bestron.com/service)

Tehničke specifikacije	
Model	ACM112
Mrežno napajanje	220-240V
Frekvencija (Hz)	50/60
Sigurnosna klasa	1
Vlast (Watt)	650-750
Buka (dB(A))	-
Max. Kapacitet	14oz (420ml)
Maksimalno vrijeme neprekidnog rada (KB)	-
Dimenzije (D x Š x V) (cm)	17,5x13,8x27,5
Dužina kabela (cm)	60

## PREVÁDZKA - Všeobecná

Nižšie uvedený popis zodpovedá obrázku na strane 2.

1. Veko nádržky na vodu
2. Tlačidlo zapnutia/vypnutia s kontrolkou
3. Odnímateľný permanentný filter
4. Držiak filtra
5. Kryt filtra
6. Vrchnák na pitie
7. Hrnček z nehrdzavejúcej ocele (420 ml)

## PREVÁDZKA - PRED PRVÝM POUŽITÍM

Spotrebič niekoľkokrát vyčistíte tak, že ho naplníte iba vodou. Dodržujte prosím nasledujúce pokyny. Po použití vodu zlikvidujte.

## PREVÁDZKA - VARENIE KÁVY

1. Otvorte veko nádržky na vodu (1). Do nádržky nalejte dostatočné množstvo vody: úroveň 1 (240 ml) na 1 šálku, úroveň 2 (300 ml) na dve šálky a úroveň 3 (420 ml) na tri šálky.
2. Naplňte filter požadovaným množstvom mletej kávy. (zvyčajne 1 zarovnaná odmerka na šálku).
3. Zatvorte veko držiaka filtra.
4. Vložte hrnček z nehrdzavejúcej ocele do spotrebiča. Vyberte viečko (6) z hrnčeka z nehrdzavejúcej ocele (7). V opačnom prípade bude káva stekať pozdĺž nerezového hrnčeka. Hneď ako je káva hotová, môžete nasadiť veko na pitie. Upozornenie: káva je horúca
5. Stlačením tlačidla Start-Stop (2) zapnete spotrebič. Rozsvieti sa modrá kontrolka „Heating“. Káva sa varí.

### POZOR:

- Kávovar obsahuje permanentný filter (3). Nie je potrebné používať papierový filter.
- Nerezový hrnček nechajte na svojom mieste, kým sa kávovar nedokončí.
- Keď je spotrebič zapnutý, veko je horúce! Buďte opatrní pri otváraní veka počas používania. Horúca para môže spôsobiť popáleniny.
- Po dokončení prípravy kávy sa kávovar automaticky zastaví. Ak chcete zastaviť varenie predčasne môžete stlačiť tlačidlo zapnutia/vypnutia
- Zariadenie sa automaticky vypne niekoľko minút po príprave kávy. Modrá kontrolka je potom vypnutý.
- Nenakláňajte prosím zbytočne hrnček z nehrdzavejúcej ocele. Spona na pitie na veku nie je vodotesná.

## ČISTENIE A ÚDRŽBA

1. Vypnite spotrebič
2. Vytiahnite zástrčku zo zásuvky av prípade potreby nechajte spotrebič vychladnúť.
3. Vyberte držiak filtra zo zariadenia a vyčistite ho pod tečúcou vodou.
4. Vyčistite karafu a permanentný filter v horúcej vode na umývanie riadu.
5. Vonkajšiu časť spotrebiča vyčistíte vlhkou handričkou. Dbajte na to, aby sa do spotrebiča nedostala vlhkosť.

### POZOR:

- Nikdy neponárajte spotrebič, zástrčku ani napájací kábel do vody. Nikdy nedávajte prístroj do umývačky riadu. Do vody môžu byť ponorené iba voľné časti.
- Na čistenie spotrebiča nikdy nepoužívajte korozívne čistiace prostriedky ani ostré predmety (ako nože alebo tvrdé kefy).
- Nerezový hrnček nie je vhodný do umývačiek riadu.

## ČISTENIE A ÚDRŽBA - ODSTRAŇOVANIE VODNÉHO KAMEŇA

Vodný kameň môže znížiť účinnosť vášho kávovaru. Vodný kameň je bežný v oblastiach s tvrdou vodou. Na odstránenie vodného kameňa odporúčame použiť vhodný odvápnovací prostriedok. Vždy dodržiavajte pokyny pre odvápnovací prostriedok. Množstvo vodného kameňa sa zníži, keď použijete zmäččovač vody.



## INSTRUCTIUNI DE SIGURANTA

- Acest aparat nu este destinat utilizării profesionale, dar este destinat utilizării casnice și similare, cum ar fi în bucătăriile pentru personal, în magazine, birouri și alte medii de lucru, de către oaspeții din hoteluri, moteluri și alte medii rezidențiale, în medii de tip Bed & Breakfast. și ferme.
- Asigurați-vă că tensiunea de la rețea corespunde cu tensiunea indicată pe plăcuța cu date tehnice.
- Instalați întotdeauna aparatul pe o suprafață stabilă și plană, unde nu poate cădea.
- Părțile acestui aparat pot deveni calde sau fierbinți. Evitați să vă ardeți. Nu atingeți.
- Măinile dumneavoastră trebuie să fie uscate când atingeți acest aparat, este cablul și ștecherul.
- Acest aparat trebuie să-și piardă căldura, așa că lăsați-i suficient spațiu în jurul lui. De asemenea, nu-l acoperiți.
- Acest aparat, cablul și ștecherul nu pot intra în contact cu apa.
- Nu atingeți acest aparat dacă a fost în contact cu apa. Deconectați-l imediat.
- Acest aparat, cablul și ștecherul nu pot intra în contact cu sursele de căldură sau cu focul deschis.
- Nu lăsați niciodată cablul să atârne peste marginea chiuvetei, a unui blat sau a unei mese.
- Scoateți întotdeauna ștecherul din priză atunci când nu utilizați aparatul electric.
- Scoateți ștecherul din priză trăgând de ștecher și nu de cablu.
- Nu folosiți aparatul electric dacă cablul este deteriorat.
- Nu porniți acest aparat cu un temporizator extern sau cu un sistem separat de control de la distanță.
- Dacă aparatul sau cablul este defecte, nu încercați să îl reparați singur. Solicitați întotdeauna reparațiile efectuate de un tehnician calificat. Acesta trebuie înlocuit de către producător, un furnizor de servicii tehnice sau o persoană cu calificare echivalentă, pentru a evita orice pericol.
- Acest aparat poate fi folosit de copii cu vârsta de la 8 ani și peste și de persoane cu capacități fizice, senzoriale sau mentale reduse sau cu lipsă de experiență și cunoștințe, dacă au primit supraveghere sau instrucțiuni privind utilizarea aparatului într-un mod sigur și înțeleg pericolele.
- Copiii nu au voie să curețe și să întrețină aparatul, cu excepția cazului în care au peste 8 ani și sunt supravegheați.
- Nu lăsați aparatul și cablul la îndemâna copiilor cu vârsta sub 8 ani.
- Copiii trebuie supravegheați pentru a se asigura că nu se joacă cu aparatul.
- Aveți grijă să nu vă ardeți când aburul iese din filtru.
- Utilizați numai baza furnizată cu dispozitivul și folosiți-o vreodată în alte scopuri.
- Nu umpleți niciodată recipientul peste nivelul „max”.
- Capacul trebuie să rămână bine închis în timp ce aparatul este în funcțiune.

## MEDIU INCONJURATOR



Aruncați materialele de ambalare, cum ar fi cutiile de plastic și carton, în recipientele desemnate.

- Nu aruncați acest produs ca deșeu menajer normal la sfârșitul duratei de viață, ci predați-l la un punct de colectare pentru reutilizarea echipamentelor electrice și electronice. Căutați simbolul de pe produs, instrucțiunile de utilizare sau ambalajul care indică tipul de deșeu.
- Materialele pot fi folosite conform indicațiilor. Ajutându-ne să reutilizăm și să procesăm materialele sau să reciclăm în alt mod vechiul echipament, veți aduce o contribuție importantă la protecția mediului.
- Municipality dumneavoastră vă poate spune unde puteți găsi punctul de colectare a deșeurilor desemnat în cartierul dumneavoastră.

## SERVICIU

În cazul puțin probabil al unei defecțiuni, vă rugăm să contactați serviciul pentru clienți Bestron: [www.bestron.com/service](http://www.bestron.com/service)

Specificatii tehnice	
Model	ACM112
Rețea	220-240V
Frecvență (Hz)	50/60
Clasa de siguranță	1
Putere (Watt)	650-750
Zgomot (dB(A))	-
Max. Capacitate	14oz (420ml)
Timp maxim de funcționare continuă (KB)	-
Dimensiuni (L x l x h) (cm)	17,5x13,8x27,5
Lungimea cablului (cm)	60

## OPERARE - General

Descrierea de mai jos merge cu imaginea de la pagina 2.

- |   |   |
|---|---|
| <b>1. Capacul rezervorului de apă</b>             | <b>5. Carcasa filtrului</b>                 |
| <b>2. Buton pornit/oprit cu indicator luminos</b> | <b>6. Capacul de băutură</b>                |
| <b>3. Filtru permanent detasabil</b>              | <b>7. Cană din oțel inoxidabil (420 ml)</b> |
| <b>4. Suport filtru</b>                           |   |

## UTILIZARE - ÎNAINTE DE PRIMA UTILIZARE

Curățați aparatul de câteva ori umplându-l doar cu apă. Vă rugăm să respectați următoarele instrucțiuni. Aruncați apa după utilizare.

## OPERARE - PREPARAREA CAFELEI

1. Deschideți capacul rezervorului de apă (1). Turnați o cantitate mare de apă în rezervor: nivelul 1 (240ml) pentru 1 cană, Nivelul 2 (300ml) pentru două căni și nivelul 3 (420ml) pentru trei căni.
2. Umpleți filtrul cu cantitatea dorită de cafea măcinată. (de obicei, 1 linguriță de măsurare nivelă per cană).
3. Închideți capacul suportului filtrului.
4. Puneți cana din oțel inoxidabil în aparat. Luați capacul (6) de la cana din oțel inoxidabil (7). În caz contrar, cafeaua va curge de-a lungul cării din oțel inoxidabil. Imediat ce cafeaua este gata, puteți pune capacul de băut. Atenție: cafeaua este fierbinte
5. Apăsăți butonul Start-Stop (2) pentru a porni aparatul. Indicatorul luminos albastru „Încălzire” se aprinde. Cafeaua este în curs de preparare.

### AVERTIZARE:

- Aparatul de cafea include un filtru permanent (3). Nu este nevoie să folosiți un filtru de hârtie.
- Lăsați cana din oțel inoxidabil la locul ei până când aparatul de cafea se termină.
- Capacul este fierbinte când aparatul este pornit! Aveți grijă când deschideți capacul în timpul utilizării. Aburul fierbinte poate provoca arsuri.
- Aparatul de cafea se oprește automat când se termină prepararea. Dacă doriți să opriți prepararea berii prematur puteți apăsa butonul de pornire/oprire
- Aparatul se va opri automat la câteva minute după ce cafeaua este gata. Indicatorul luminos albastru este apoi oprit.
- Vă rugăm să nu înclinați inutil cana din oțel inoxidabil. Clema de băut de pe capac nu este impermeabilă.

## CURATENIE SI MENTENANTA

1. Opriți aparatul
2. Scoateți ștecherul din priză și, dacă este necesar, lăsați aparatul să se răcească.
3. Scoateți suportul filtrului din dispozitiv și curățați-l sub jet de apă.
4. Curățați carafa și filtrul permanent în apă fierbinte pentru rufe.
5. Curățați exteriorul aparatului cu o cârpă umedă. Asigurați-vă că nu pătrunde umezeală în aparat.

### AVERTIZARE:

- Nu scufundați niciodată aparatul, ștecherul sau cablul de alimentare în apă. Nu puneți niciodată aparatul în mașina de spălat vase. Numai părțile libere pot fi scufundate în apă.
- Nu utilizați niciodată agenți de curățare corozivi sau curățați sau obiecte ascuțite (cum ar fi cuțite sau perii dure) pentru a curăța aparatul.
- Cana din oțel inoxidabil nu este potrivită pentru mașinile de spălat vase.

## CURĂȚARE ȘI ÎNTREȚINERE - DETARTRARE

Calcarul poate reduce eficiența aparatului de cafea. Calcarul este comun în zonele cu apă dură. Vă recomandăm să folosiți un agent de detartrare adecvat pentru a îndepărta orice depuneri. Urmați întotdeauna instrucțiunile pentru agentul de detartrare. Cantitatea de calcar va fi redusă atunci când utilizați un dedurizator de apă.

## ИНСТРУКЦИИ ЗА БЕЗОПАСНОСТ

- Този уред не е предназначен за професионална употреба, но е предназначен за домашна и подобна употреба, като например в кухни за персонала, в магазини, офиси и други работни среди, от гости в хотели, мотели и други жилищни среди, в среди от тип Bed & Breakfast и ферми.
- Уверете се, че мрежовото напрежение съвпада с напрежението, показано на табелката с данни.
- Винаги монтирайте уреда върху стабилна и равна повърхност, където не може да се преобърне.
- Частите на този уред може да се нагряят или нагорещят. Избягвайте да се изгаряте. Не докосвайте.
- Ръцете ви трябва да са сухи, когато докосвате този уред, това са кабелът и щепселът.
- Този уред трябва да губи топлината си, така че му осигурете достатъчно разстояние около него. Също така не го покривайте.
- Този уред, неговият кабел и щепсел не трябва да влизат в контакт с вода.
- Не докосвайте този уред, ако е бил в контакт с вода. Незабавно го изключете от контакта.
- Този уред, неговият кабел и щепсел не трябва да влизат в контакт с източници на топлина или открит огън.
- Никога не оставяйте кабела да виси над ръба на мивката, работния плот или масата.
- Винаги изваждайте щепсела от контакта, когато не използвате електрическия уред.
- Извадете щепсела от контакта, като дърпате самия щепсел, а не кабела.
- Не използвайте електрическия уред, ако кабелът е повреден.
- Не включвайте този уред с външен таймер или отделна система с дистанционно управление.
- Ако уредът или кабелът са дефектни, не се опитвайте да ги ремонтирате сами. Ремонтите винаги трябва да се извършват от квалифициран техник. Той трябва да бъде заменен от производителя, доставчик на техническо обслужване или лице с еквивалентна квалификация, за да се избегне всякаква опасност.
- Този уред може да се използва от деца на възраст над 8 години и лица с намалени физически, сетивни или умствени способности или липса на опит и познания, ако са под наблюдение или са инструктирани относно използването на уреда по безопасен начин и разбират опасностите участващи.
- Деца нямат право да почистват и поддържат уреда, освен ако не са на възраст над 8 години и са под наблюдение.
- Пазете уреда и кабела далеч от деца под 8-годишна възраст.
- Децата трябва да бъдат наблюдавани, за да се гарантира, че не си играят с уреда.
- Внимавайте да не се изгорите, когато от филтъра излиза пара.
- Използвайте само основата, предоставена с устройството, и

- никога не я използвайте за други цели.
- Никога не пълнете кутията над нивото „max“.
- Капакът трябва да остане плътно затворен, докато уредът се използва.

## ЗАОБИКАЛЯЩА СРЕДА



Изхвърлете опаковъчния материал като пластмасови и картонени кутии в предназначените за това контейнери.

- Не изхвърляйте този продукт като обикновен домашен отпадък в края на живота му, а го предайте в събирателен пункт за повторна употреба на електрическо и електронно оборудване. Потърсете символа върху продукта, инструкциите за употреба или опаковката, показващ вида на отпадъците.
- Материалите могат да се използват според указанията. Като ни помагате да използваме повторно и обработваме материалите или по друг начин рециклираме старото оборудване, вие ще направите важен принос за опазването на околната среда.
- Вашата община може да ви каже къде да намерите определения пункт за събиране на отпадъци във вашия квартал.

## ОБСЛУЖВАНЕ

В малко вероятния случай на неизправност, моля, свържете се с отдела за обслужване на клиенти на Bestron: [www.bestron.com/service](http://www.bestron.com/service)

Технически спецификации	
Модел	АСМ112
Мрежа	220-240V
Честота (Hz)	50/60
Клас по безопасност	1
Мощност (Watt)	650-750
шум (dB(A))	-
Капацитет	14oz (420ml)
Максимално време за непрекъсната работа (КВ)	-
Размери (В x Ш x Г) (cm)	17,5x13,8x27,5
Дължина на кабела (cm)	60

## ОПЕРАЦИЯ - общ

Описанието по-долу върви с изображението на страница 2.

- |  |  |
|--|--|
| 1. Капак на резервоара за вода                           | 4. Държач за филтър                    |
| 2. Бутон за включване/изключване със светлинен индикатор | 5. Корпус на филтъра                   |
| 3. Подвижен постоянен филтър                             | 6. Капак за напитки                    |
|  | 7. Чаша от неръждаема стомана (420 мл) |

## ЕКСПЛОАТАЦИЯ - ПРЕДИ ПЪРВА УПОТРЕБА

Почистете уреда няколко пъти, като го напълните само с вода. Моля, спазвайте следните инструкции. Изхвърлете водата след употреба.

## ОПЕРАЦИЯ - ВАРЕНЕ НА КАФЕ

- Отворете капака на резервоара за вода (1). Налейте достатъчно количество вода в резервоара: ниво 1 (240 ml) за 1 чаша, ниво 2 (300 ml) за две чаши и ниво 3 (420 ml) за три чаши.
- Напълнете филтъра с желаното количество смляно кафе. (обикновено 1 равна мерителна лъжичка на чаша).
- Затворете капака на държача на филтъра.
- Поставете чашата от неръждаема стомана в уреда. Вземете капака (6) от чашата от неръждаема стомана (7). В противен случай кафето ще тече по чашата от неръждаема стомана. Веднага след като кафето е готово, можете да поставите капака за пиене. Внимание: кафето е горещо
- Натиснете бутона Старт-Стоп (2), за да включите уреда. Синята индикаторна лампичка „Отопление“ светва. Кафето се вари.

### ВНИМАНИЕ:

- Кафемашината включва постоянен филтър (3). Не е необходимо да използвате хартиен филтър.
- Оставете чашата от неръждаема стомана на мястото ѝ, докато кафеварката свърши.
- Капакът е горещ, когато уредът е включен! Бъдете внимателни, когато отваряте капака по време на употреба. Горещата пара може да причини изгаряния.
- Кафе машината спира автоматично, когато приготвянето приключи. Ако искате да спрете варенето преждевременно можете да натиснете бутона за включване/изключване
- Уредът ще се изключи автоматично няколко минути след като кафето е готово. Синята светлинен индикатор след това е изключено.
- Моля, не наклоняйте ненужно чашата от неръждаема стомана. Щипката за пиене на капака не е водоустойчива.

## ПОЧИСТВАНЕ И ПОДДРЪЖКА

- Изключете уреда
- Извадете щепсела от контакта и, ако е необходимо, оставете уреда да изстине.
- Извадете държача на филтъра от устройството и го почистете под течаща вода.
- Почистете каната и постоянния филтър в гореща вода за миене.
- Почистете външната страна на уреда с влажна кърпа. Уверете се, че в уреда не попадне влага.

### ВНИМАНИЕ:

- Никога не потапяйте уреда, щепсела или захранващия кабел във вода. Никога не поставяйте уреда в съдомиялна машина. Във вода могат да се потапят само разхлабените части.
- Никога не използвайте корозивни или търкащи почистващи препарати или остри предмети (като ножове или твърди четки) за почистване на уреда.
- Чашата от неръждаема стомана не е подходяща за съдомиялни машини.

## ПОЧИСТВАНЕ И ПОДДРЪЖКА - ДЕКАЛЦИРАНЕ

Варовикът може да намали ефективността на вашата кафемашина. Варовикът е често срещан в райони с твърда вода. Препоръчваме използването на подходящ препарат за отстраняване на котлен камък, за да премахнете евентуалния котлен камък. Винаги следвайте инструкциите за препарата за отстраняване на накип. Количеството котлен камък ще намалее, когато използвате омекотител за вода.





## ALL YOU WANT TO KNOW ABOUT YOUR UNIQUE 5 YEAR WARRANTY

ALLES, WAS SIE ÜBER IHRE EINZIGARTIGE 5-JAHRES-GARANTIE WISSEN MÖCHTEN  
TOUT CE QUE VOUS VOULEZ SAVOIR SUR VOTRE GARANTIE UNIQUE DE 5 ANS  
ALLES WAT U WILT WETEN OVER UW UNIEKE GARANTIE VAN 5 JAAR  
TUTTO QUELLO CHE VUOI SAPERE SULLA TUA GARANZIA UNICA DI 5 ANNI  
TODO LO QUE QUIERES SABER SOBRE TU ÚNICA GARANTÍA DE 5 AÑOS

[BESTRON.COM/GUARANTEE](http://BESTRON.COM/GUARANTEE)



## NEED HELP? CHECK OUT OUR SERVICE PAGE

BRAUCHEN SIE HILFE? SCHAUEN SIE SICH UNSERE SERVICESSEITE AN  
BESOIN D'AIDE? DISCUTE AVEC NOUS! CONSULTEZ NOTRE PAGE DE SERVICE  
HULP NODIG? CHAT MET ONS! BEKIJK ONZE SERVICEPAGINA  
HO BISOGNO DI AIUTO? CHATTA CON NOI! GUARDA LA NOSTRA PAGINA SERVIZI  
¿NECESITAS AYUDA? CONSULTE NUESTRA PÁGINA DE SERVICIO

[BESTRON.COM/SERVICE](http://BESTRON.COM/SERVICE)



## EASTERN EUROPE CUSTOMER SERVICE

**POLSKA** [bestron.service.pl@sertronics.de](mailto:bestron.service.pl@sertronics.de)  
**HRVATSKA** [bestron.service.hr@sertronics.de](mailto:bestron.service.hr@sertronics.de)  
**CZECHIA** [bestron.service.cz@sertronics.de](mailto:bestron.service.cz@sertronics.de)  
**SLOVENSKO** [bestron.service.sk@sertronics.de](mailto:bestron.service.sk@sertronics.de)  
**ROMÂNIA** [bestron.service.ro@sertronics.de](mailto:bestron.service.ro@sertronics.de)  
**BULGARIA** [bestron.service.bg@sertronics.de](mailto:bestron.service.bg@sertronics.de)

SERVICE HOTLINE: **00800 954 39 543**



**Hersteller / Fournisseur / Výrobce / Proizvođač / Producător / Výrobca / Производител**

Bestron Nederland BV, Moeskampweg 20, 5222 AW, 's-Hertogenbosch  
Niederlande, Pays-Bas, Nizozemí, Hollandia, Holandia, Olanda, Holandsko, Холандия

D	FR	CZ	HR	PL	RO/MD	SK	BG
Ursprungs- land China	Pays d'origine Chine	Země původu Čína	Zemlja podrijetla Kina	Wyprodu- kowano w Chiny	Tara de origine China	Krajina přvodu Čína	Страна на произход Китай