

 **BESTRON**[®]
FUNCOOKING



520
Watts

220
240
Volts

50
60
Hz



ADM2003Z
INSTRUCTION MANUAL

DE Bedienungsanleitung

FR Mode d'emploi

NL Handleiding

EN Instruction manual

IT Istruzioni per l'uso

ES Manual del usuario



HERZLICHEN GLÜCKWUNSCH!

Herzlichen Glückwunsch zum Erwerb dieses Bestron-Produktes. In dieser Gebrauchsanweisung erläutern wir die Funktion und die Benutzung. Lesen Sie somit diese Gebrauchsanweisung aufmerksam durch, bevor Sie das Gerät benutzen. Verwenden Sie das Gerät nur so, wie es in der Gebrauchsanweisung beschrieben ist. Bewahren Sie die Gebrauchsanweisung danach sorgfältig auf.

Bei einem Defekt:

Sollte das Gerät unverhofft einen Defekt aufweisen, versuchen Sie dann nie, die Reparatur selbst vorzunehmen. Lassen Sie Reparaturen immer von einem qualifizierten Mechaniker ausführen.

Benutzung durch Kinder:

- Dieses Gerät darf von Kinder älter als 8 Jahren und Personen mit vermindertem körperlichen, sinnlichen oder geistigen Vermögen oder Mangel an Erfahrung und Kenntnis benutzt werden, aber nur unter Beaufsichtigung oder wenn sie über die sichere Benutzung des Gerätes aufgeklärt wurden und dessen mögliche Gefahren verstehen.
- Die Reinigung und Wartung dürfen nicht von Kindern durchgeführt werden, außer wenn sie älter als 8 Jahre sind und beaufsichtigt werden.
- Halten Sie das Gerät und das Kabel außerhalb der Reichweite von Kindern bis 8 Jahren.
- Kinder müssen im Auge behalten werden, um sich dessen sicher zu sein, dass sie nicht mit dem Gerät spielen.

WAS SIE ÜBER ELEKTROGERÄTE WISSEN MÜSSEN

- Kontrollieren Sie, ob die Netzspannung der auf dem Typenschild eines Elektrogerätes angegebenen Netzspannung entspricht, bevor Sie es benutzen.
- Kontrollieren Sie, ob die Steckdose, an die Sie ein Elektrogerät anschließen, geerdet ist.
- Stellen Sie Elektrogeräte immer an einer Stelle auf, an der sie nicht fallen können, und auf einen stabilen und ebenen Untergrund.
- Bestimmte Teile eines Elektrogerätes können warm oder manchmal heiß werden. Berühren Sie diese nicht, um Verbrennungen zu vermeiden.
- Sorgen Sie dafür, dass Ihre Hände trocken sind, wenn Sie ein Elektrogerät, ein Kabel oder einen Stecker berühren.
- Elektrogeräte müssen zur Vermeidung einer Feuergefahr ihre

Wärme abgeben können. Sorgen Sie somit dafür, dass das Gerät ausreichend frei ist und nicht mit brennbarem Material in Kontakt kommen kann. Elektrogeräte dürfen nie bedeckt werden.

- Sorgen Sie dafür, dass Elektrogeräte, Kabel oder Stecker nicht mit Wasser in Berührung kommen.
- Tauchen Sie Elektrogeräte, Kabel oder Stecker nie in Wasser oder eine andere Flüssigkeit.
- Fassen Sie Elektrogeräte nie an, wenn sie ins Wasser gefallen sind. Ziehen Sie direkt den Stecker aus der Steckdose. Benutzen Sie das Gerät nicht mehr.
- Sorgen Sie dafür, dass Elektrogeräte, Kabel und Stecker nicht mit Hitzequellen, wie zum Beispiel eine heiße Kochplatte oder offenes Feuer, in Berührung kommen.
- Lassen Sie Kabel nie über den Rand der Anrichte, Arbeitsplatte oder einen Tisch hängen.
- Ziehen Sie den Stecker immer aus der Steckdose, wenn Sie das Elektrogerät nicht benutzen.
- Wenn Sie den Stecker aus der Steckdose ziehen, ziehen Sie dann am Stecker selbst und nicht am Kabel.
- Kontrollieren Sie regelmäßig, ob das Kabel des Elektrogerätes noch intakt ist. Benutzen Sie das Gerät nicht, wenn das Kabel Beschädigungen aufweist. Wenn das Kabel beschädigt ist, muss es vom Hersteller, einem technischen Kundendienst oder einer Person mit einer ähnlichen Qualifikation ersetzt werden, um jede Gefahr zu vermeiden.
- Das Gerät darf nicht mittels eines externen Zeitschalters oder durch ein separates System mit Fernbedienung eingeschaltet werden.

WAS SIE ÜBER DIESES GERÄT WISSEN MÜSSEN

- Seien Sie vorsichtig, wenn Sie das Gerät im Freien benutzen.
- Benutzen Sie das Gerät nie in feuchten Räumen.
- Reinigen Sie das Gerät nach der Benutzung gründlich (siehe Reinigung und Wartung).
- Verschieben Sie das Gerät keinesfalls in eingeschaltetem Zustand oder wenn es noch warm ist. Schalten Sie das Gerät immer zuerst aus.
- Fassen Sie das Gerät nur an den Griffen an. Alle Metallteile können sehr heiß sein.
- Verwenden Sie auf der Grillplatte nur Hilfsmittel mit einem guten wärmeisolierenden Griff.
- Verwenden Sie keine scharfen oder metallenen Geräte auf der Grillplatte. Diese werden die Antihaftbeschichtung beschädigen.

UMWELT



- Werfen Sie Verpackungsmaterial, wie zum Beispiel Plastik und Karton, in die dazu bestimmten Container.
- Dieses Produkt am Ende der Nutzungsdauer nicht als normalen Haushaltsabfall entsorgen, sondern bei einer Sammelstelle zur Wiederverwendung von elektrischem und elektronischem Gerät. Achten Sie auf das Symbol auf dem Produkt, der Gebrauchsanweisung oder Verpackung.
- Die Materialien können wie angegeben wiederverwendet werden. Durch Ihre Hilfe bei der Wiederverwendung, der Verarbeitung der Materialien oder anderen Formen der Nutzung des alten Gerätes leisten Sie einen wichtigen Beitrag zum Schutz unserer Umwelt.
- Informieren Sie sich bei der Gemeinde nach der richtigen Sammelstelle bei Ihnen in der Nähe.

CE-KONFORMITÄTSERKLÄRUNG

Dieses Produkt erfüllt die Anforderungen gemäß den Europäischen Richtlinien.

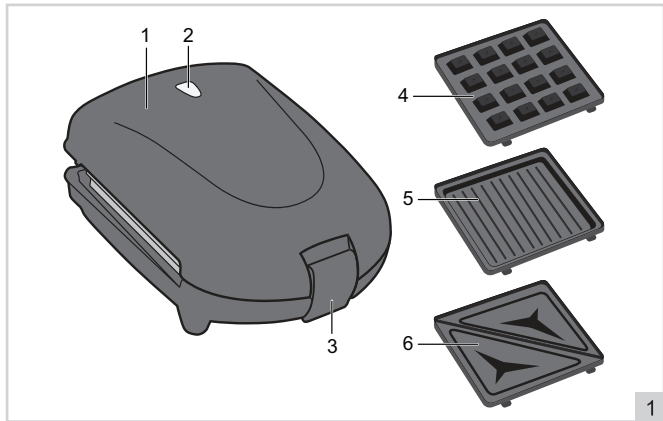


R. Neyman
Quality control

FUNKTION - Allgemein

Das Gerät ist nur für den Hausgebrauch vorgesehen und nicht für die professionelle Verwendung.

1. Gehäuse
2. Bereitschaftsanzeige
3. Verschlussklipp
4. Waffelblech (2x)
5. Grillblech (2x)
6. Toastblech (2x)



FUNKTION - Vor der ersten Verwendung

1. Entfernen Sie die Verpackung.
2. Reinigen Sie alle Backplatten, um eventuelle Reste zu entfernen (siehe „Reinigung und Wartung“).
3. Stecken Sie den Stecker in die Steckdose und lassen Sie den Grill 10 Minuten aufheizen. So entfernen Sie den eventuell vorhandenen Verpackungsgeruch aus dem Gerät.

ACHTUNG:

- Bei der ersten Verwendung des Geräts können eine leichte Rauchentwicklung sowie ein spezieller Geruch entstehen. Das ist normal und geht von selbst wieder weg. Sorgen Sie für ausreichende Belüftung.
- Das Heizelement schaltet sich während der Benutzung ein und aus, um die Temperatur der Backbleche konstant zu halten. Die Temperaturanzeigelampe schaltet sich folglich auch ein und aus.
- Halten Sie Vögel vom Gerät fern, wenn dieses in Betrieb ist. Bei der Erwärmung der Antihafschicht auf der Grillplatte kann ein Stoff freigesetzt werden, der für Vögel unangenehm ist.

FUNKTION - Auswechseln den Backplatten

1. Lassen Sie das Gerät komplett abkühlen.
2. Öffnen Sie das Gerät.
3. Schieben Sie die schwarzen Knöpfe am Griff zur Seite, um die Backplatten herauszunehmen.
4. Wählen Sie ein andere Backplatte.
5. Setzen Sie die Ränder der Backplatte in die Aussparungen an der Innenseite des Geräts ein. Drücken Sie die Backplatte vorsichtig an, bis diese einrastet.
6. Wiederholen Sie Schritt 3 bis 5 für die zweite Backplatte.

FUNKTION - Toasts

1. Setzen Sie die Toastplatten in das Gerät ein (siehe 'Auswechseln den Backplatten').
2. Schließen Sie das Geräts.
3. Stecken Sie den Stecker in die Steckdose.
4. Lassen Sie das Gerät aufheizen. Das Gerät ist einsatzbereit, wenn die Kontrollleuchte (2) einschaltet.
5. Öffnen Sie das Gerät und legen Sie die Toast auf die Toastplatte.
6. Schließen Sie das Geräts und verschließen es mit dem Verschlussklipp.
7. Toasten Sie die Toast, bis diese goldbraun sind.
8. Öffnen Sie das Gerät, nehmen Sie die Toast von der Toastplatte. Die Toast ist heiß.
9. Ziehen Sie den Stecker aus der Steckdose, wenn Sie fertig sind. Guten Appetit!

ACHTUNG:

- Wenn Sie das Gerät nicht schließen und den Verschlussklipp nicht arretieren können, ist das Sandwich zu dick belegt. Versuchen Sie nicht, das Gerät mit Gewalt zu schließen, sondern nehmen Sie etwas Belag von dem Sandwich herunter.
- Verwenden Sie nie Gabeln, Messer oder andere scharfe Gegenstände! Hierdurch können Sie die Antihafbeschichtung der Platten beschädigen. **Beschädigung durch scharfe gegenstände der Platten fällt nicht unter die Garantie.**
- Entfernen Sie Speisereste von der unteren Platte mit einem Küchenpapier solange das Gerät noch warm ist.

FUNKTION - Waffel

1. Setzen Sie die Waffelplatten in das Gerät ein (siehe 'Auswechseln den Backplatten')
2. Schließen Sie das Geräts auf.
3. Stecken Sie den Stecker in die Steckdose.
4. Lassen Sie das Gerät aufheizen. Das Gerät ist einsatzbereit, wenn die Kontrollleuchte (2) einschaltet.
5. Öffnen Sie das Gerät und fetten Sie die Backplatten (wenn gewünscht) mit etwas Öl oder Butter ein.
6. Verteilen Sie den Teig auf den unteren Backplatte.
7. Schließen Sie das Geräts und verschließen Sie das Gerät mit dem Verschlussklipp.
8. Backen Sie die Waffel. Beachten Sie bei der Dauer des Backvorgangs die Anweisungen auf der Teigverpackung.
9. Öffnen Sie das Gerät, nehmen Sie die Waffel von der Waffelplatten. Die Waffel ist heiß.
10. Ziehen Sie den Stecker aus der Steckdose, wenn Sie fertig sind. Guten Appetit!

ACHTUNG:

- Verwenden Sie nie Gabeln, Messer oder andere scharfe Gegenstände! Hierdurch können Sie die Antihafbeschichtung der Platten beschädigen. **Beschädigung durch scharfe gegenstände der Platten fällt nicht unter die Garantie.**
- Entfernen Sie Speisereste von der unteren Platte mit einem Küchenpapier solange das Gerät noch warm ist.

FUNKTION - Grillen

1. Setzen Sie die Grillplatten in das Gerät ein (siehe 'Auswechseln den Backplatten').
2. Schließen Sie das Geräts auf.
3. Stecken Sie den Stecker in die Steckdose.
4. Lassen Sie das Gerät aufheizen. Das Gerät ist einsatzbereit, wenn die Kontrollleuchte (2) einschaltet.
5. Öffnen Sie das Gerät und fetten Sie die Backplatten (wenn gewünscht) mit etwas Öl oder Butter ein.
6. Legen Sie das Grillgut auf die Backplatte.
7. Schließen Sie das Geräts.
8. Grillen Sie das Grillgut, bis dieses gar ist. Das Grillgut muss nicht umgedreht werden.
9. Öffnen Sie das Gerät, nehmen Sie das Grillgut von der Backplatte. Das Grillgut ist heiß.
10. Ziehen Sie den Stecker aus der Steckdose, wenn Sie fertig sind. Guten Appetit!

ACHTUNG:

- Verwenden Sie nie Gabeln, Messer oder andere scharfe Gegenstände! Hierdurch können Sie die Antihafbeschichtung der Platten beschädigen. **Beschädigung durch scharfe gegenstände der Platten fällt nicht unter die Garantie.**
- Entfernen Sie Speisereste von der unteren Platte mit einem Küchenpapier solange das Gerät noch warm ist.

REINIGUNG UND WARTUNG

Reinigen Sie das Gerät nach jeder Verwendung.

1. Ziehen Sie den Stecker aus der Steckdose und lassen Sie das Gerät vollständig abkühlen.
2. Reinigen Sie die Backplatten mit einem weichen Tuch oder einer Kunststoff-Spülbürste in warmem Wasser mit Spülmittel. Trocknen Sie die Backplatten gründlich. Die Backbleche sind spülmaschinenfest.
3. Reinigen Sie das Gerät mit einem feuchten Tuch und trocknen Sie es anschließend gründlich ab.
4. Bewahren Sie das Gerät und die Backbleche auf. Sie können das Gerät horizontal oder vertikal auf der Rückseite aufbewahren.

ACHTUNG:

- Sorgen Sie dafür, dass das Gerät bei der Reinigung nicht an die Steckdose angeschlossen ist.
- Verwenden Sie zur Reinigung keine aggressiven Reinigungs- oder Scheuermittel oder scharfen Gegenstände (wie Messer oder harte Bürsten).
- Tauchen Sie das Gerät, das Kabel und den Stecker des Geräts nie in Wasser oder andere Flüssigkeiten.

GARANTIEBESTIMMUNGEN

Bestron handhabt unter den folgenden Bedingungen eine Garantie von 60 Monaten ab Kaufdatum gegen Defekte, die durch Herstellungs- und/oder Materialfehler entstanden sind.

1. Im genannten Garantiezeitraum werden keine Kosten für Arbeitslohn und Material berechnet.
2. Die unter der Garantie ausgeführte Reparatur verlängert nicht die Garantiefrist.
3. Defekte Zubehörteile oder bei Umtausch die defekten Geräte selbst werden automatisch Eigentum von Bestron.
4. Die Garantie gilt ausschließlich für den ersten Käufer und ist nicht übertragbar.
5. Die Garantie gilt nicht für einen Schaden, der entstanden ist durch:
 - Unfälle
 - falsche Benutzung
 - Verschleiß
 - Verwahrlosung
 - Fehlerhafte Installation
 - Anschluss an eine andere Netzspannung als die, die auf dem Typenschild genannt ist
 - Unautorisierte Veränderung
 - Von nicht qualifizierten Dritten ausgeführte Reparaturen
 - Benutzung entgegen den geltenden gesetzlichen, technischen oder Sicherheitsnormen
 - Unsorgfältigen Transport ohne geeignete Verpackung oder anderen Schutz
6. Ein Anspruch auf Garantie kann nicht erhoben werden bei:
 - Einem Schaden während des Transports
 - Der Entfernung oder Änderung der Seriennummer des Gerätes
7. Von der Garantie ausgenommen sind:
 - Kabel
 - Lampen
 - Zubehörteile aus Glas
8. Die Garantie berechtigt neben dem Ersatz beziehungsweise der Reparatur der defekten Zubehörteile nicht zu irgendeiner Erstattung eines eventuellen Schadens. Bestron kann nie für einen eventuellen Folgeschaden oder irgendwelche andere Konsequenzen, die durch oder in Bezug auf das von ihr gelieferte Gerät entstanden sind, haftbar gemacht werden.
9. Der Garantieanspruch kann nur bei Ihrem (Web-)Händler oder direkt beim Bestron Kundendienst geltend gemacht werden. Senden Sie ein Gerät nicht ohne vorherige Rücksprache zurück. Das Paket kann dann abgelehnt werden und eventuelle Kosten gehen zu Ihren Lasten. Nehmen Sie erst für Anweisungen, wie Sie das Gerät einpacken und versenden müssen, Kontakt auf. Jedem Garantieanspruch muss der Kaufbeleg beigefügt werden.

SERVICE

Sollte sich unverhofft eine Störung ergeben, dann können Sie mit dem BESTRON-Kundendienst Kontakt aufnehmen: www.bestron.com/service

FÉLICITATIONS !

Nous vous félicitons pour l'achat de votre produit Bestron. Dans le présent manuel d'utilisation, nous vous expliquons comment celui fonctionne et comment vous devez l'utiliser. Nous vous invitons par conséquent à lire attentivement les instructions d'utilisation avant d'utiliser l'appareil. Lorsque vous l'utilisez, prenez soin de suivre parfaitement les instructions d'utilisation. Conserver-les précautionneusement.

En cas de dysfonctionnement :

Si l'appareil devait malencontreusement ne plus fonctionner, n'essayez jamais de le réparer vous-même. Vous devez laisser le soin de le faire à un réparateur/technicien qualifié.

Utilisation par des enfants :

- Le présent appareil peut être utilisé par des enfants de plus de 8 ans et par des personnes dont les facultés physiques, sensorielles ou psychiques sont diminuées ou des personnes n'ayant ni l'expérience ni les connaissances requises, à condition toutefois qu'une personne s'assure qu'ils/elles ont pris connaissance des instructions permettant de l'utiliser en toute sécurité et qu'ils/elles ont conscience des dangers potentiels.
- Le nettoyage et l'entretien ne peuvent être effectués par des enfants de moins de 8 ans. Les enfants de plus de 8 ans doivent être sous la surveillance d'un adulte.
- Conservez l'appareil et le câble hors de portée des enfants de moins de 8 ans.
- Veillez à toujours surveiller les enfants de sorte à vous assurer qu'ils ne jouent pas avec l'appareil.

CE QUE VOUS DEVEZ SAVOIR AU SUJET DES APPAREILS ÉLECTRIQUES

- Avant toute utilisation, vérifiez que la tension électrique du réseau correspond à la tension électrique indiquée sur la plaque signalétique de l'appareil concerné.
- Contrôlez que la prise à laquelle vous raccordez l'appareil électrique est reliée à la terre.
- Veillez toujours à placer les appareils électriques sur une surface stable et plane et à un endroit où celui-ci ne peut pas tomber.
- Certains éléments d'un appareil électrique peuvent devenir chauds ou parfois même brûlants. Prenez soin de ne pas les toucher afin d'éviter de vous brûler.

- Assurez-vous que vos mains sont sèches lorsque vous touchez un appareil électrique, un fil/câble ou une prise.
- Les appareils électriques doivent pouvoir libérer la chaleur qu'ils produisent de sorte à éviter tout risque d'incendie. Vérifiez par conséquent s'il y a suffisamment d'espace autour de l'appareil et faites en sorte que celui-ci ne puisse entrer en contact avec du matériel inflammable. Les appareils électriques ne doivent jamais être couverts.
- Assurez-vous que les appareils électriques, les fils/câbles ou les prises n'entrent pas en contact avec de l'eau.
- N'immergez jamais des appareils électriques, des fils/câbles ou prises dans de l'eau ou dans un autre liquide.
- Ne saisissez jamais un appareil électrique lorsque celui-ci est tombé dans l'eau. Débranchez-le immédiatement et ne l'utilisez plus.
- Assurez-vous que les appareils électriques, les fils/câbles ou les prises n'entrent pas en contact avec des sources de chaleur comme une plaque de cuisson brûlante ou avec du feu.
- Ne laissez pas pendre des fils/câbles sur le rebord d'un évier, d'un plan de travail ou d'une table.
- Débranchez toujours l'appareil de la prise de contact lorsque vous ne l'utilisez pas.
- Lorsque vous débranchez l'appareil de la prise de contact, prenez soin de tirer en saisissant la partie dure de la prise mâle et non pas en tirant sur le fil/câble.
- Contrôlez régulièrement si le fil/câble de l'appareil électrique est encore intact. N'utilisez pas l'appareil si le fil/câble présente des signes d'endommagement. Si le fil/câble est endommagé, celui-ci doit être remplacé par le fabricant, par un service technique ou par une personne ayant une compétence/qualification similaire, ceci afin d'éviter tout danger.
- L'appareil ne peut être mis en marche en ayant recours à une minuterie externe ou à un système séparé avec télécommande.

CE QUE VOUS DEVEZ SAVOIR AU SUJET DE CET APPAREIL

- Soyez prudent lorsque vous utilisez l'appareil à l'extérieur.
- N'utilisez jamais l'appareil dans des pièces humides.
- Après utilisation, nettoyez soigneusement l'appareil (voir Nettoyage et entretien).
- Ne déplacez jamais l'appareil lorsqu'il est allumé ou qu'il est encore chaud. Éteignez l'appareil avant de le déplacer.
- Toujours ramasser l'appareil par les poignées. Toutes les pièces métalliques peuvent être très chaudes.

- Toujours utiliser des outils avec une poignée isolante appropriée lors de la cuisson des aliments sur la plaque du gril.
- N'utilisez pas d'outils tranchants ou métalliques sur la plaque du gril. Ceux-ci endommageront le revêtement antiadhésif.

ENVIRONNEMENT



- Débarrassez-vous du matériel d'emballage comme le plastique et les boîtes dans les containers destinés à cet effet.
- À la fin de sa durée de vie, ne jetez pas ce produit comme un simple déchet ménager mais remettez-le à un centre de collecte de recyclage des produits électriques et électroniques. Consultez le symbole sur le produit, le mode d'emploi ou l'emballage.
- Les matériels/matériaux peuvent être réutilisés comme indiqué. En apportant votre aide au recyclage et au traitement des matériels/matériaux ou à tout autre forme de réutilisation d'anciens appareils, vous contribuez à la protection de l'environnement.
- Informez-vous auprès de votre commune pour obtenir la liste des points de collecte à proximité de chez vous.

DÉCLARATION DE CONFORMITÉ CE

Ce produit répond aux exigences des directives Européennes.

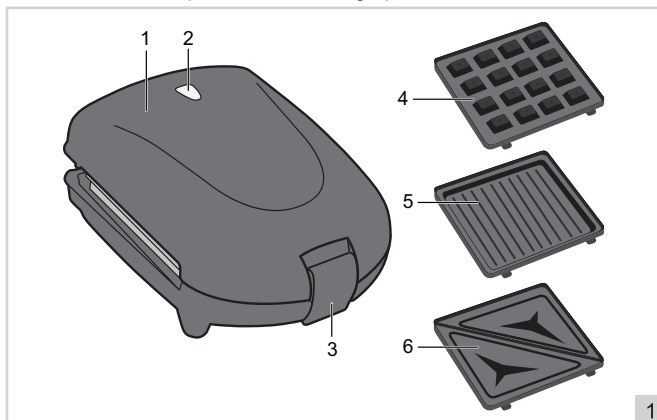
Une signature manuscrite en encre noire, qui semble être celle de R. Neyman, est placée au-dessus du nom et du titre.

R. Neyman
Contrôle qualité

FONCTIONNEMENT - Généralités

L'appareil est destiné uniquement à l'utilisation domestique, et non à l'usage professionnel.

1. Extérieur
2. Lampe témoin 'prête à employer'
3. Agrafe de fermeture
4. Plaque à gaufres (2x)
5. Plaque à croque-monsieur (2x)
6. Plaque à grillades (2x)



FONCTIONNEMENT - Avant la première utilisation

1. Enlevez l'emballage.
2. Nettoyez tous les plaques pour enlever tout reste éventuel du processus de fabrication (voir 'Nettoyage et entretien').
3. Branchez la fiche et laissez le grill préchauffer pendant 10 minutes. Ceci élimine l'odeur de l'emballage qui pourrait être restée présente dans l'appareil.

ATTENTION:

- Lorsque vous utilisez l'appareil pour la première fois, une légère fumée peut se développer, accompagnée d'une odeur caractéristique. C'est un phénomène normal qui disparaît de lui-même. La ventilation doit toujours être suffisante.
- Pendant que l'appareil est en marche, la résistance thermique s'allume et s'éteint pour maintenir les plaques de cuisson à température constante. Le témoin indicateur de température s'allume et s'éteint donc lui aussi.
- Gardez les oiseaux à prudente distance de l'appareil quand il est en marche. Lorsque la plaque de cuisson s'échauffe, le revêtement antiadhésif peut dégager une substance nocive pour les oiseaux.

FONCTIONNEMENT - Changer les plaques de cuisson

1. Laissez l'appareil se refroidir complètement.
2. Ouvrez l'appareil.
3. Poussez les boutons noir près de la poignée pour pouvoir retirer la plaque de cuisson.
4. Choisissez une autre plaque.
5. Placez les languettes de la plaque dans les encoches à l'intérieur de l'appareil. Enfoncez doucement la plaque, jusqu'au dé clic.
6. Répétez les étapes 3 à 5 pour la deuxième plaque.

FONCTIONNEMENT - Croque-monsieur

1. Placez dans l'appareil les plaques destinées aux croque-monsieur (voir 'Changer les plaques de cuisson').
2. Refermez l'appareil.
3. Branchez la fiche.
4. Laissez l'appareil préchauffer. L'appareil est prêt à être utilisé lorsque le voyant (2) s'allume.
5. Ouvrez l'appareil et posez les croque-monsieur sur la plaque de cuisson.
6. Refermez l'appareil et fermez l'appareil avec l'agrafe de fermeture.
7. Grillez les croque-monsieur jusqu'à ce qu'ils soient dorés.

8. Ouvrez l'appareil et retirez le croque-monsieur. Les croque-monsieur sont très chauds.
9. Débranchez la fiche dès que vous avez fini d'utiliser l'appareil. Bon appétit!

ATTENTION:

- Si l'appareil ne se ferme pas tout à fait, et que le verrou ne se boucle pas, c'est que votre sandwich est trop épais. Ne forcez pas l'appareil, mais enlevez un peu de la garniture du sandwich.
- N'utilisez pas de couteau, fourchette ou autre d'ustensile tranchant! Vous pourriez endommager le revêtement antiadhésif. **La garantie ne pourra pas être invoquée lorsque le revêtement antiadhésif est endommagé par des objets coupants.**
- Enlevez les restes de la plaque inférieure avec une serviette en papier pendant que l'appareil est encore chaud.

FONCTIONNEMENT - Gaufres

1. Placez dans l'appareil les plaques destinées aux gaufres (voir 'Changer les plaques de cuisson').
2. Refermez l'appareil.
3. Branchez la fiche.
4. Laissez l'appareil préchauffer. L'appareil est prêt à être utilisé lorsque le voyant (2) s'allume.
5. Ouvrez l'appareil et huilez légèrement les plaques de cuisson, quand vous le souhaitez.
6. Versez la pâte sur la plaque inférieure.
7. Refermez l'appareil et fermez l'appareil avec l'agrafe de fermeture.
8. Faites cuire les gaufres. Pour la durée de la cuisson, suivez les indications qui conviennent à votre pâte, selon la recette.
9. Ouvrez l'appareil et retirez les gaufres. Les croque-monsieur sont très chauds.
10. Débranchez la fiche dès que vous avez fini d'utiliser l'appareil. Bon appétit!

ATTENTION:

- N'utilisez pas de couteau, fourchette ou autre d'ustensile tranchant! Vous pourriez endommager le revêtement antiadhésif. **La garantie ne pourra pas être invoquée lorsque le revêtement antiadhésif est endommagé par des objets coupants.**
- Enlevez les restes de la plaque inférieure avec une serviette en papier pendant que l'appareil est encore chaud.

FONCTIONNEMENT - Grillades

1. Placez dans l'appareil les plaques destinées aux grillades (voir 'Changer les plaques de cuisson').
2. Refermez l'appareil.
3. Branchez la fiche.
4. Laissez l'appareil préchauffer. L'appareil est prêt à être utilisé lorsque le voyant (2) s'allume.
5. Ouvrez l'appareil et huilez légèrement les plaques de cuisson, quand vous le souhaitez.
6. Posez les aliments sur la plaque de cuisson.
7. Refermez l'appareil.
8. Grillez les aliments jusqu'à ce qu'ils soient prêts. Vous n'avez pas besoin de retourner les aliments pendant la cuisson.
9. Ouvrez l'appareil et retirez les aliments de la plaque de cuisson. Les aliments sont très chauds.
10. Débranchez la fiche dès que vous avez fini d'utiliser l'appareil. Bon appétit!

ATTENTION:

- N'utilisez pas de couteau, fourchette ou autre d'ustensile tranchant! Vous pourriez endommager le revêtement antiadhésif. **La garantie ne pourra pas être invoquée lorsque le revêtement antiadhésif est endommagé par des objets coupants.**
- Enlevez les restes de la plaque inférieure avec une serviette en papier pendant que l'appareil est encore chaud.

NETTOYAGE ET ENTRETIEN

Nettoyez l'appareil chaque fois que vous l'avez utilisé.

1. Débranchez la fiche et laissez refroidir complètement l'appareil.
2. Pour nettoyer les plaques de cuisson, utilisez un chiffon doux ou une brosse à vaisselle en plastique, avec de l'eau chaude additionnée d'un peu de détergent pour la vaisselle. Séchez les plaques bien à fond.
3. Nettoyez l'appareil avec un chiffon humide et essuyez-le avec soin.
4. Rangez l'appareil et les plaques. Vous pouvez ranger l'appareil tant à plat que dressé sur son arrière.

ATTENTION:

- L'appareil ne doit pas être branché sur le réseau électrique pendant que vous le nettoyez.
- N'utilisez pas de détergents agressifs ou décapants ni d'objets tranchants (tels que couteaux ou brosses dures) pour le nettoyage. Ils risquent d'endommager la couche antiadhésive des plaques de cuisson.
- N'immergez jamais l'appareil, le cordon ni la fiche dans l'eau ou tout autre liquide. Ne mettez jamais l'appareil au lave-vaisselle.

DISPOSITIONS CONCERNANT LA GARANTIE

Le présent produit Bestron bénéficie – aux conditions ci-après – d'une garantie de 60 mois suivant la date d'achat et couvrant toute panne résultant d'un défaut/vice de fabrication et/ou de fonctionnement.

1. Pendant la période de garantie précitée, aucun frais ne sera facturé au titre des coûts de main-d'œuvre et de matériel.
2. Les réparations effectuées au cours de la période de garantie n'entraînent pas de prolongation du délai de garantie.
3. Les éléments/composantes défectueux – ou l'appareil lui-même en cas d'échange de l'appareil – deviennent automatiquement la propriété de Bestron.
4. La garantie profite exclusivement au premier acheteur et n'est pas transmissible.
5. La garantie ne joue pas pour les dommages résultant :
 - D'accidents
 - D'une utilisation inappropriée
 - De l'usure
 - D'une manipulation négligente
 - D'une installation erronée
 - Du raccordement à un réseau électrique autre que celui indiqué sur la plaque signalétique
 - De modifications non autorisées apportées à l'appareil
 - De réparations effectuées par des personnes non qualifiées
 - D'une utilisation contraire aux normes légales, techniques ou de sécurité s'appliquant
 - D'un transport négligent sans utiliser un emballage adéquat ou une autre protection
6. Il n'est pas possible de mettre en œuvre la garantie en cas de :
 - Dommages apparus pendant le transport
 - Suppression ou modification du numéro de série de l'appareil
7. Ne bénéficient pas de la garantie :
 - Les fils/câbles
 - Les lampes
 - Les parties/composantes en verre
8. La garantie ne donne pas droit à l'indemnisation d'éventuels dommages en sus du remplacement ou de la réparation des parties/composantes défectueuses. La responsabilité de Bestron ne peut jamais être engagée pour les éventuels dommages consécutifs ou pour toute autre conséquence causés l'appareil livré par Bestron ou en relation avec celui-ci.
9. Pour faire jouer la garantie, il convient de s'adresser au vendeur (sur Internet) ou directement au Service assistance de Bestron. N'envoyez jamais un article de votre propre initiative. Le paquet peut être en effet refusé et les éventuels frais seront à votre charge. Contactez d'abord le vendeur ou le Service assistance de Bestron qui vous indiqueront comment vous devez emballer l'appareil et comment l'expédier. Toute demande de mise en œuvre de la garantie doit être accompagnée d'une preuve d'achat.

SERVICE

En cas de panne ou de dysfonctionnement de votre appareil, contactez le service assistance de BESTRON : www.bestron.com/service

PROFICIAT!

Proficiat met de aankoop van dit Bestron-product. In deze gebruiksaanwijzing leggen we de werking en het gebruik uit. Lees de gebruiksaanwijzing dus aandachtig door vóór u het apparaat gaat gebruiken. Gebruik het apparaat alleen zoals beschreven in de gebruiksaanwijzing. Bewaar de gebruiksaanwijzing daarna zorgvuldig.

Bij een defect:

Mocht het apparaat onverhoopt defect raken, probeer dan nooit zélf de reparatie uit te voeren. Laat reparaties altijd uitvoeren door een gekwalificeerde monteur.

Gebruik door kinderen:

- Dit apparaat mag worden gebruikt door kinderen ouder dan 8 jaar en personen met verminderde lichamelijke, zintuiglijke of geestelijke vermogens of gebrek aan ervaring en kennis, maar alleen onder toezicht of als ze instructie hebben gekregen over het veilig gebruik van het apparaat en de mogelijke gevaren ervan begrijpen.
- Reiniging en onderhoud moeten niet worden gedaan door kinderen, behalve als zij ouder dan 8 jaar zijn en onder toezicht staan.
- Houd het toestel en de kabel buiten bereik van kinderen tot 8 jaar oud.
- Kinderen moeten in de gaten gehouden worden om er zeker van te zijn dat ze niet met het apparaat spelen.

WAT U MOET WETEN OVER ELEKTRISCHE APPARATEN

- Controleer of de netspanning overeenkomt met de aangegeven netspanning op het typeplaatje van een elektrisch apparaat, voordat u het gebruikt.
- Controleer of het stopcontact waarop u een elektrisch apparaat aansluit, geaard is.
- Plaats elektrische apparaten altijd op een stabiele en vlakke ondergrond, op een plaats waar het niet kan vallen.
- Bepaalde delen van een elektrisch apparaat kunnen warm of soms heet worden. Raak deze niet aan om te voorkomen dat u zich verbrandt.
- Zorg ervoor dat uw handen droog zijn als u een elektrisch apparaat, een snoer of een stekker aanraakt.
- Elektrische apparaten moeten hun warmte kwijt kunnen om brandgevaar te voorkomen. Zorg er dus voor dat het apparaat voldoende vrij is en niet in contact kan komen met brandbaar

- materiaal. Elektrische apparaten mogen nooit worden bedekt.
- Zorg ervoor dat elektrische apparaten, snoeren of stekkers niet in aanraking komen met water.
- Dompel elektrische apparaten, snoeren of stekkers nooit onder in water of een andere vloeistof.
- Pak elektrische apparaten niet op wanneer ze in het water zijn gevallen. Trek direct de stekker uit het stopcontact. Gebruik het apparaat niet meer.
- Zorg ervoor dat elektrische apparaten, snoeren en stekkers niet in aanraking komen met hittebronnen, zoals een hete kookplaat of open vuur.
- Laat snoeren niet over de rand van het aanrecht, werkblad of een tafel hangen.
- Haal stekkers altijd uit het stopcontact wanneer u het elektrisch apparaat niet gebruikt.
- Als u de stekker uit het stopcontact neemt, trek dan aan de stekker zelf en niet aan het snoer.
- Controleer regelmatig of het snoer van het elektrisch apparaat nog intact is. Gebruik het apparaat niet als het snoer beschadigingen vertoont. Als het snoer beschadigd is, moet het vervangen worden door de fabrikant, een technische servicedienst of een persoon met een gelijkaardige kwalificatie, om elk gevaar te vermijden.
- Het apparaat mag niet in werking worden gesteld door middel van een externe tijdschakelaar, of door een afzonderlijk systeem met afstandsbediening.

WAT U MOET WETEN OVER DIT APPARAAT

- Wees voorzichtig wanneer u het apparaat buitenshuis gebruikt.
- Gebruik het apparaat nooit in vochtige ruimten.
- Maak het apparaat na gebruik grondig schoon (zie Reiniging en onderhoud).
- Verplaats het apparaat nooit wanneer het is ingeschakeld of nog heet is. Schakel het apparaat uit voordat u het verplaatst.
- Houd het apparaat alleen vast bij de handgrepen. Alle metalen delen kunnen zeer heet zijn.
- Gebruik alleen hulpmiddelen met een goed warmte-isolerend handvat op de bakplaat.
- Gebruik geen scherpe of metalen voorwerpen op de bakplaat. Deze kunnen de anti-aanbaklaag beschadigen.

MILIEU



- Werp verpakkingsmateriaal zoals plastic en dozen in de daarvoor bestemde containers.
- Dit product aan het eind van de gebruiksduur niet inleveren als normaal huishoudelijk afval, maar bij een inzamelpunt voor hergebruik van elektrische en elektronische apparatuur. Let op het symbool op het product, de gebruiksaanwijzing of de verpakking.
- De materialen kunnen hergebruikt worden zoals aangegeven. Door uw hulp bij hergebruik, de verwerking van de materialen of ander vormen van de benutting van oude apparatuur levert u een belangrijke bijdrage aan de bescherming van ons milieu.
- Informeer bij de gemeente naar het juiste inzamelpunt bij u in de buurt.

EU-CONFORMITEITSVERKLARING

Dit product voldoet aan de eisen volgens de Europese richtlijnen.

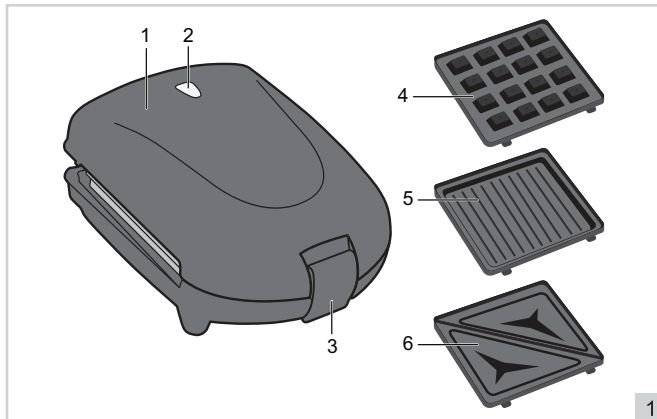


R. Neyman
Quality control

WERKING - Algemeen

Het apparaat is alleen bedoeld voor huishoudelijke doeleinden, niet voor professioneel gebruik.

1. Behuizing
2. 'Gereed'-lampje
3. Sluitclip
4. Bakplaat voor wafels (2x)
5. Bakplaat voor tosti's (2x)
6. Bakplaat voor grillen (2x)



WERKING - Voor het eerste gebruik

1. Verwijder de verpakking.
2. Reinig alle bakplaten om eventuele resten te verwijderen (zie 'Reiniging en onderhoud').
3. Steek de stekker in het stopcontact en laat de grill gedurende 10 minuten verwarmen. Zo verwijdert u de eventuele verpakingsgeur uit het apparaat.

LET OP:

- De eerste keer dat u het apparaat in gebruik neemt, kan er lichte rookontwikkeling en een specifieke geur ontstaan. Dit is normaal en zal vanzelf verdwijnen. Zorg voor voldoende ventilatie.
- Het verwarmingselement zal tijdens het gebruik in- en uitschakelen om de temperatuur van de bakplaten constant te houden. Het groene indicatielampje zal dus ook aan en uit gaan.
- Houd vogels uit de buurt van het apparaat als het apparaat in werking is. Bij het verwarmen van de antiaanbaklaag op de bakplaat kan een stof vrijkomen die hinderlijk is voor vogels.

WERKING - Verwisselen van bakplaten

1. Laat het apparaat volledig afkoelen.
2. Open het apparaat.
3. Schuif de zwarte knoppen bij het handvat opzij om de bakplaat te verwijderen.
4. Neem een andere bakplaat.
5. Plaats de lipjes van de bakplaat in de uitsparingen aan de binnenzijde van het apparaat. Druk de bakplaat voorzichtig aan totdat deze vastklikt.
6. Herhaal de stappen 3 t/m 5 voor de tweede bakplaat.

WERKING - Tosti's

1. Plaats de bakplaten voor tosti's in het apparaat (zie 'Verwisselen van bakplaten').
2. Sluit het apparaat.
3. Steek de stekker in het stopcontact.
4. Laat het apparaat opwarmen. Het apparaat is klaar voor gebruik als het indicatielampje (2) aan gaat.
5. Open het apparaat en plaats de tosti's op de bakplaat.
6. Sluit het apparaat en vergrendel het apparaat met de sluitclip.
7. Rooster de tosti's totdat deze goudbruin zijn.
8. Open het apparaat, neem de tosti's van de bakplaat. De tosti's zijn heet.
9. Trek als u klaar bent de stekker uit het stopcontact. Eet smakelijk!

LET OP:

- Als u het apparaat niet kunt sluiten en niet kunt vergrendelen, is de tosti te dik belegd. Probeer niet met kracht het apparaat te sluiten maar verwijder wat beleg van de tosti.
- Gebruik geen vorken, messen of andere scherpe voorwerpen! Hiermee kunt u de anti-aanbaklaag beschadigen. **Schade aan de bakplaten door scherpe voorwerpen valt niet onder de garantie.**
- Verwijder voedselresten van de onderste bakplaat met wat keukenpapier wanneer het apparaat nog warm is. De bovenste bakplaat is makkelijker schoon te maken wanneer het afgekoeld is.

WERKING - Wafels

1. Plaats de bakplaten voor wafels in het apparaat (zie 'Verwisselen van bakplaten').
2. Sluit het apparaat.
3. Steek de stekker in het stopcontact.
4. Laat het apparaat opwarmen. Het apparaat is klaar voor gebruik als het indicatielampje (2b) aan gaat.
5. Open het apparaat en smeer de bakplaten eventueel in met een beetje olie of boter.
6. Schenk het beslag op de onderste bakplaat.
7. Sluit het apparaat en vergrendel het apparaat met de sluitclip.
8. Bak de wafels. Volg voor de tijdsduur van het bakproces de aanwijzingen op de verpakking.
9. Open het apparaat, neem de wafels van de bakplaat. De wafels zijn heet.
10. Trek als u klaar bent de stekker uit het stopcontact. Eet smakelijk!

LET OP:

- Gebruik geen vorken, messen of andere scherpe voorwerpen! Hiermee kunt u de anti-aanbaklaag beschadigen. **Schade aan de bakplaten door scherpe voorwerpen valt niet onder de garantie.**
- Verwijder voedselresten van de onderste bakplaat met wat keukenpapier wanneer het apparaat nog warm is. De bovenste bakplaat is makkelijker schoon te maken wanneer het afgekoeld is.

WERKING - Grillen

1. Plaats de bakplaten voor grillen in het apparaat (zie 'Verwisselen van bakplaten').
2. Open het apparaat.
3. Steek de stekker in het stopcontact.
4. Laat het apparaat opwarmen. Het apparaat is klaar voor gebruik als het indicatielampje (2b) aan gaat.
5. Open het apparaat en smeer de bakplaten eventueel in met een beetje olie of boter.
6. Plaats de etenswaren op de bakplaat.
7. Sluit het apparaat.
8. Grill de etenswaren totdat deze gaar zijn. U hoeft de etenswaren niet om te draaien.
9. Open het apparaat, neem de etenswaren van de bakplaat. Het eten is heet.
10. Trek als u klaar bent de stekker uit het stopcontact. Eet smakelijk!

LET OP:

- Gebruik geen vorken, messen of andere scherpe voorwerpen! Hiermee kunt u de anti-aanbaklaag beschadigen. **Schade aan de bakplaten door scherpe voorwerpen valt niet onder de garantie.**
- Verwijder voedselresten van de onderste bakplaat met wat keukenpapier wanneer het apparaat nog warm is. De bovenste bakplaat is makkelijker schoon te maken wanneer het afgekoeld is.

REINIGING EN ONDERHOUD

Reinig het apparaat na ieder gebruik.

1. Haal de stekker uit het stopcontact en laat het apparaat volledig afkoelen.
2. Reinig de bakplaten met een zachte doek of een plastic afwasborstel in warm water met afwasmiddel. Droog de bakplaten grondig af. De bakplaten zijn vaatwassergeschikt.
3. Reinig het apparaat met een vochtige doek en droog het vervolgens grondig.
4. Berg het apparaat en de bakplaten op. U kunt het apparaat zowel liggend als staand op de achterzijde opbergen.

LET OP:

- Zorg ervoor dat het apparaat niet is aangesloten op het stopcontact als u het gaat schoonmaken.
- Gebruik geen agressieve of schurende schoonmaakmiddelen of scherpe voorwerpen (zoals messen of harde borstels) bij het reinigen.
- Dompel het apparaat, het snoer en de stekker van het apparaat nooit onder in water of een andere vloeistof.

GARANTIEBEPALINGEN

Bestron hanteert onder de volgende voorwaarden 60 maanden na aankoopdatum garantie op deze apparatuur tegen defecten die zijn ontstaan door fabricage- en/of materiaalfouten.

1. In de genoemde garantieperiode zullen geen kosten worden berekend voor arbeidsloon en materiaal.
2. De onder garantie uitgevoerde reparatie verlengt de garantietermijn niet.
3. Defecte onderdelen of bij omruiling de defecte apparaten zelf, worden automatisch eigendom van Bestron.
4. De garantie is uitsluitend geldig voor de eerste koper en niet overdraagbaar.
5. De garantie is niet geldig voor schade die is ontstaan door:
 - Ongevallen
 - Verkeerd gebruik
 - Slijtage
 - Verwaarlozing
 - Foutieve installatie
 - Aansluiting op een andere netspanning dan die op het typeplaatje is vermeld
 - Ongeautoriseerde wijziging
 - Reparaties uitgevoerd door niet-gekwalificeerde derden
 - Gebruik in strijd met de geldende wettelijke, technische of veiligheidsnormen
 - Onzorgvuldig transport zonder geschikte verpakking of andere bescherming
6. Aanspraak op garantie kan niet worden gedaan bij:
 - Schade tijdens het transport
 - Het verwijderen of wijzigen van het serienummer van het apparaat.
7. Uitgezonderd van garantie zijn:
 - Snoeren
 - Lampen
 - Glazen onderdelen
8. De garantie geeft geen enkel recht op vergoeding van eventuele schade, buiten de vervanging respectievelijk reparatie van de defecte onderdelen. Bestron kan nooit aansprakelijk gesteld worden voor eventuele vervolgschade of enigerlei andere consequenties die door of in relatie met de door hem geleverde apparatuur zijn ontstaan.
9. Aanspraak op garantie kan alleen bij uw (web-)winkelier of rechtstreeks bij de Bestron Service Dienst. Stuur echter nooit zomaar iets op. Het pakket kan dan namelijk geweigerd worden en eventuele kosten zijn voor uw rekening. Neem eerst contact op voor aanwijzingen hoe u het apparaat moet inpakken en verzenden. Elke aanspraak op garantie dient vergezeld te gaan van het aankoopbewijs.

SERVICE

Mocht zich onverhoopt een storing voordoen, dan kunt u contact opnemen met de BESTRON-service-dienst: www.bestron.com/service

CONGRATULATIONS!

Congratulations with the purchase of this Bestron product. These instructions tell you how the product works and how to use it. Read the instructions carefully before you start using the appliance. Only use the appliance in the manner described in the instructions. Keep these instructions in a safe place for future reference.

Defects:

If the appliance is defective, do not try to repair it yourself. Always have a qualified mechanic carry out any repairs.

Children:

- This appliance may be used by children over the age of 8 years old and persons with reduced physical, sensory or mental capabilities or lack of experience and know-how, but only if supervised or if they have been instructed on how to use the appliance safely and are aware of its potential dangers.
- Children are not allowed to clean and maintain the appliance, except if they are over the age of 8 years old and supervised.
- Keep the appliance and the cable out of reach of children under the age of 8 years old.
- Keep an eye on children to ensure that they do not play with the appliance.

WHAT YOU SHOULD KNOW ABOUT ELECTRICAL APPLIANCES

- Check that the mains voltage corresponds with that shown on the rating plate of an electrical appliance before you use it.
- Check that the socket to which you connect the electrical appliance is earthed.
- Always install electrical appliances on a stable and level surface where it cannot fall over.
- Certain parts of an electrical appliance may become warm or sometimes hot. Do not touch them as you may burn yourself.
- Make sure your hands are dry when you touch an electrical appliance, a cord or a plug.
- Electrical appliances must be able to lose their heat to avoid fire hazards. Therefore, make sure that the appliance has sufficient clearance around it and that it does not come into contact with flammable materials. Electrical appliances must never be covered.
- Make sure that electrical appliances, cords or plugs do not come into contact with water.
- Never immerse electrical appliances, cords or plugs in water or any other liquid.

- Do not touch electrical appliances if they have fallen in the water. Immediately pull the plug out of the socket. Stop using the appliance.
- Make sure that electrical appliances, cords and plugs do not come into contact with heat sources, such as a hot hob or open fire.
- Never let cords hang over the edge of the sink, a worktop or a table.
- Always remove plug from the socket when you are not using the electrical appliance.
- Remove the plug from the socket by pulling the plug itself and not the cord.
- Regularly check if the cord of the electrical appliance is not damaged. Do not use the electrical appliance if the cord shows signs of damage. If the cord is damaged, it should be replaced by the manufacturer, a technical service provider or a person with an equivalent qualification, to avoid any danger.
- The appliance may not be switched on with the aid of an external time switch, or by a separate system with remote control.

WHAT YOU SHOULD KNOW ABOUT THIS APPLIANCE

- Be careful when using the appliance outdoors.
- Never use the appliance in damp or wet locations.
- Thoroughly clean the appliance after use (see Cleaning and Maintenance).
- Never move the appliance when it is switched on or is still hot. Switch off the appliance before moving it.
- Always pick up the appliance by the handles. All metal parts can be very hot.
- Always use implements with a suitable insulating handle when grilling food on the grill plate.
- Do not use sharp or metal implements on the grill plate. These will damage the non-stick coating.

ENVIRONMENT



- Dispose of packaging material such as plastic and cardboard boxes in the designated containers.
- Do not dispose of this product as normal domestic waste at the end of its life, but hand it in at a collection point for the reuse of electric and electronic equipment. Look for the symbol on the product, the user instructions or the packaging showing the type of waste.
- The materials can be used as indicated. By helping us reuse and process the materials or otherwise recycle the old equipment, you will be making an important contribution towards the protection of the environment.
- Your municipality can tell you where to find the designated waste collection point in your neighbourhood.

CE DECLARATION OF CONFORMITY

This product meets the requirements of European guidelines.

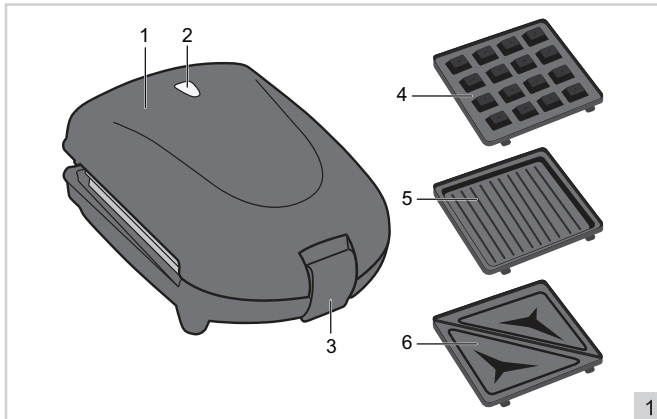


R. Neyman
Quality control

OPERATION - General information

The appliance is intended only for domestic use, not for professional use.

1. Housing
2. Ready-to-use light
3. Fastening clip
4. Baking plate for waffles (x2)
5. Baking plate for toasts (x2)
6. Baking plate for grilling (x2)



OPERATION - Before first use

1. Remove the packaging.
2. Clean all the baking plates to remove any residues that may be left from the manufacturing process (see "Cleaning and maintenance").
3. Put the plug into the wall socket and allow the grill to heat up for 10 minutes. This will remove any packaging odor from the appliance.

WARNING:

- The appliance may emit a little smoke and a characteristic smell when you switch it on for the first time. This is normal and will stop on its own. Make sure the appliance has sufficient ventilation.
- During use the heating element will switch on and off to keep the temperature of the baking plates constant. Consequently, the temperature pilot light will also occasionally be illuminated.
- Keep house birds away from the appliance when it is in use. Fumes released from the non-stick coating are harmful to birds.

OPERATION - Changing the baking plates

1. Allow the appliance to cool down completely.
2. Open the appliance.
3. Slide the black knobs next to the handle to remove the baking plates.
4. Take a different baking plate.
5. Place the lips of the baking plate into the openings inside the appliance. Carefully push the baking plate until it clicks into place.
6. Repeat steps 3 to 5 for the second baking plate.

OPERATION - Toasted sandwiches

1. Place the baking plate for toasted sandwiches in the appliance (see 'Changing the baking plates').
2. Close the appliance.
3. Insert the plug into the socket.
4. Allow the appliance to become hot. The appliance is ready for use once the ready-to-use light (2) is on.
5. Open the appliance and place the sandwiches to be toasted on the baking plate.
6. Close the appliance and lock the appliance using the fastening clip.
7. Toast the sandwiches until they are golden brown.
8. Open the appliance, remove the toasted sandwiches from the baking plate. They are hot.
9. Remove the plug from the wall socket once you have finished using the appliance. Bon appetit!

WARNING:

- If you cannot close the appliance and you cannot lock the appliance using the fastening clip, there are too many ingredients on the sandwich. Do not try to close the appliance with force; instead, remove some ingredients.
- Do not use a fork, knife or other sharp object! You can damage the non stick coat with it. **Warranty becomes void when damaging the baking plate with sharp objects.**
- Remove the food remaining from the under baking plate with a kitchen paper while it is still hot. The upper baking plate is easier to clean when it is cooled down.

OPERATION - Waffles

1. Place the baking plate for waffles in the appliance (see 'Changing the baking plates').
2. Close the appliance.
3. Insert the plug into the socket.
4. Allow the appliance to become hot. The appliance is ready for use once the ready-to-use light (2) is on.
5. Open the appliance and grease the baking plates with a little oil or butter (when desired).
6. Pour the batter onto the bottom plate.
7. Close the appliance and lock the appliance using the fastening clip.
8. Bake the waffles. See the instructions on the packaging of the batter for the correct cooking time.
9. Open the appliance, remove the waffles from the baking plate. The waffles are hot.
10. Remove the plug from the wall socket once you have finished using the appliance. Bon appetit!

WARNING:

- Do not use a fork, knife or other sharp object! You can damage the non stick coat with it. **Warranty becomes void when damaging the baking plate with sharp objects.**
- Remove the food remaining from the under baking plate with a kitchen paper while it is still hot. The upper baking plate is easier to clean when it is cooled down.

OPERATION - Grilling

1. Place the baking plate for grilling in the appliance (see 'Changing the baking plates').
2. Close the appliance.
3. Insert the plug into the socket.
4. Allow the appliance to become hot. The appliance is ready for use once the ready-to-use light (2) is on.
5. Open the appliance and grease the baking plates with a little oil or butter (when desired).
6. Place the food on the baking plate.
7. Close the appliance.
8. Grill the food until it is done. You do not have to turn the food over.
9. Open the appliance, remove the food from the baking plate. The food is hot.
10. Remove the plug from the wall socket once you have finished using the appliance. Bon appetit!

WARNING:

- Do not use a fork, knife or other sharp object! You can damage the non stick coat with it. **Warranty becomes void when damaging the baking plate with sharp objects.**
- Remove the food remaining from the under baking plate with a kitchen paper while it is still hot. The upper baking plate is easier to clean when it is cooled down.

CLEANING AND MAINTENANCE

Clean the appliance after each use.

1. Remove the plug from the wall socket, and allow the appliance to cool down completely.
2. The baking plates can be cleaned with hot water and washing-up liquid; use a soft cloth or a plastic washing-up brush. Dry the baking plates thoroughly. The baking plates are dishwasherproof.
3. Clean the appliance with a damp cloth and then dry it thoroughly.
4. Store the appliance and the baking plates. The appliance can be stored either horizontally or vertically, on its back.

WARNING:

- Verify that the appliance is not connected to the power supply before you clean it.
- Never use corrosive or scouring cleaning agents or sharp objects (such as knives or hard brushes) to clean the appliance. these could damage the non-stick coating on the baking plates.
- Never immerse the appliance, the plug or the power cord in water or other liquid. Never put the appliance in a dishwasher.

WARRANTY CONDITIONS

Bestron offers a 60-month warranty on this equipment against defects resulting from manufacturing and/or material errors, subject to the following conditions.

1. No labour or material costs will be charged during this warranty period.
2. Any repairs carried out under the warranty will not extend the warranty period.
3. Faulty parts, or in the event of exchange, the faulty equipment itself, will automatically become the property of Bestron.
4. The warranty is valid for the first buyer only and is non-transferable.
5. The warranty is not valid for damage caused by:
 - Accidents
 - Improper use
 - Wear and tear
 - Neglect
 - Faulty installation
 - Connection to a different mains voltage than indicated on the type plate
 - Unauthorised changes
 - Repairs carried out by unqualified third parties
 - Use in violation with the applicable statutory, technical or safety standards
 - Careless transport without suitable packaging or other protection
6. Warranty cannot be claimed:
 - For damage during transport
 - If the serial number of the appliance is removed or changed
7. Items excluded from warranty are:
 - Cords
 - Lamps
 - Glass parts
8. The warranty does not entitle the purchaser to compensation for any damage other than replacement or repair of the faulty parts. Bestron cannot in any event be held liable for any indirect or consequential losses caused by or in relation to the equipment it has provided.
9. Claims under a warranty may only be submitted to your (online) retailer or directly to the Bestron Service Department. Never send items without being asked to. We may refuse the parcel and you will be liable for the costs. Contact us first and we tell you how the appliance should be packaged and sent. Each claim under a warranty must be accompanied by the relevant receipt.

SERVICE

If an unexpected problem occurs, please contact the BESTRON service department:
www.bestron.com/service

COMPLIMENTI!

Congratulazioni per l'acquisto di questo prodotto Bestron. Nelle presenti istruzioni per l'uso viene spiegato il funzionamento e l'impiego dell'apparecchio. Pertanto, prima di utilizzarlo, leggerle attentamente. Utilizzare l'apparecchio esclusivamente come di seguito descritto. Conservare queste istruzioni in luogo sicuro.

In caso di guasto:

Nel caso indesiderato in cui l'unità dovesse guastarsi, non tentare mai di ripararla da soli. Far sempre eseguire le riparazioni da un tecnico qualificato.

Utilizzo da parte dei bambini:

- Questo apparecchio può essere utilizzato da bambini di età superiore agli 8 anni e da persone con capacità fisiche, sensoriali o mentali ridotte o con scarsa esperienza e conoscenza, ma esclusivamente sotto la supervisione di un adulto o se hanno ricevuto tutte le istruzioni necessarie per l'utilizzo sicuro dell'apparecchio e ne hanno compreso i possibili pericoli.
- Pulizia e manutenzione non devono essere effettuate dai bambini, a meno che non abbiano più di 8 anni e sotto la supervisione di un adulto.
- Mantenere l'unità e il cavo di alimentazione fuori dalla portata dei bambini di età inferiore agli 8 anni.
- I bambini devono essere costantemente sorvegliati per assicurarsi che non giochino con il dispositivo.

COSA È NECESSARIO SAPERE SUI DISPOSITIVI ELETTRICI

- Prima di utilizzare un dispositivo elettrico, assicurarsi che la tensione di rete corrisponda alla tensione di rete indicata sulla sua targhetta d'identificazione.
- Assicurarsi che la presa elettrica a cui si intende collegare un dispositivo elettrico sia collegata a terra.
- Collocare sempre gli apparecchi elettrici su una superficie stabile e piana, in modo che non possano cadere.
- Alcune parti di un dispositivo elettrico possono riscaldarsi o, a volte, surriscaldarsi. Per evitare le ustioni, evitare di toccarle.
- Quando si tocca un apparecchio elettrico, un cavo o una spina, assicurarsi che le mani siano asciutte.
- Le apparecchiature elettriche devono poter dissipare il calore prodotto al fine di evitare il rischio di incendio. Pertanto, assicurarsi che l'unità sia sufficientemente libera da ingombri e che non possa

venire a contatto con materiale combustibile. Non coprire mai gli apparecchi elettrici.

- Evitare il contatto di apparecchi, cavi o spine elettriche con l'acqua.
- Mai immergere apparecchi elettrici, cavi o spine in acqua o in altri liquidi.
- Se gli apparecchi elettrici dovessero cadere in acqua, mai tentare di raccoglierli. Scollegare immediatamente la spina dalla presa elettrica e non riutilizzare l'apparecchio.
- Assicurarci che gli apparecchi elettrici, i cavi e le spine non entrino in contatto con fonti di calore, come piastre calde o fiamme libere.
- Non lasciare i cavi appesi sopra il bordo del lavandino, del piano di lavoro o del tavolo.
- Quando il dispositivo non è in uso, scollegare sempre il cavo di alimentazione.
- Nello scollegare il cavo di alimentazione dalla spina elettrica, assicurarsi di tirare la spina stessa e non il cavo.
- Controllare regolarmente che il cavo del dispositivo elettrico sia intatto. Non utilizzare l'unità se il cavo risulta essere danneggiato. Se il cavo è danneggiato, per evitare qualsiasi rischio, è necessario che venga sostituito dal produttore, da un servizio di assistenza tecnica o da una persona qualificata.
- L'apparecchio non deve essere azionato da un timer esterno o da un sistema separato dotato di telecomando.

COSA È NECESSARIO SAPERE SU QUESTO DISPOSITIVO

- Fare attenzione quando si utilizza il dispositivo all'aperto.
- Non utilizzare mai l'apparecchio in ambienti umidi.
- Pulire accuratamente l'unità dopo l'uso (vedere la sezione Pulizia e manutenzione).
- Non spostare mai l'apparecchio mentre è acceso o ancora caldo. In tal caso, assicurarsi di spegnere prima l'apparecchio.
- Prendi sempre l'apparecchio dalle maniglie. Tutte le parti metalliche possono essere molto calde.
- Utilizzare sempre attrezzi con un'apposita impugnatura isolante quando si cuociono i cibi sulla griglia.
- Non utilizzare strumenti affilati o metallici sulla piastra del grill. Ciò danneggerà il rivestimento antiaderente.

DISPOSIZIONI AMBIENTALI



- Smaltire i materiali di imballaggio, come plastica e scatole di cartone, negli appositi contenitori.
- Al termine della sua vita utile, non smaltire il prodotto come un normale rifiuto domestico, ma conferire presso un punto di raccolta per il riciclaggio di apparecchiature elettriche ed elettroniche. Osservare il relativo simbolo apposto sul prodotto, contenuto nelle istruzioni per l'uso o stampato sull'imballaggio.
- I materiali possono essere riutilizzati come indicato. Con il vostro aiuto per il riutilizzo, l'elaborazione dei materiali o altre forme di riciclaggio di vecchi apparecchi, contribuite in modo importante alla protezione dell'ambiente.
- Chiedete al vostro comune di residenza dove è ubicato il punto di raccolta appropriato.

DICHIARAZIONE DI CONFORMITÀ CE

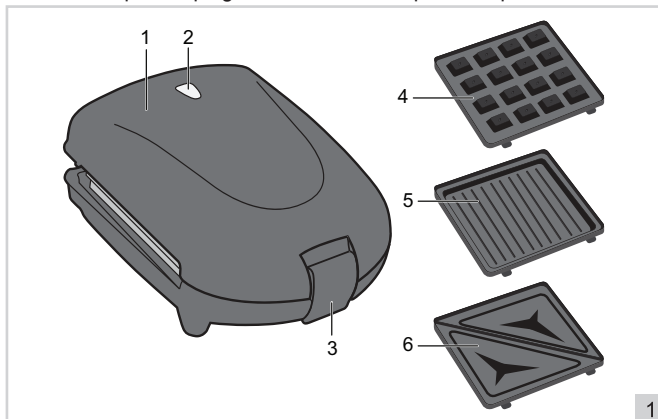
Questo prodotto soddisfa i requisiti delle linee guida Europee.

R. Neyman
Controllo qualità

FUNZIONAMENTO - Avvertenze generali

Questo apparecchio è concepito esclusivamente per l'impiego domestico e non per l'uso professionale.

1. Corpo dell'apparecchio
2. Spia luminosa di prontezza
3. Dispositivo di chiusura a scatto
4. Piastra per cialde (2x)
5. Piastra per toast (2x)
6. Piastra per grigliare (2x)



FUNZIONAMENTO - Operazioni preliminari al primo utilizzo

1. Rimuovere l'imballaggio.
2. Pulire accuratamente piastra per eliminare gli eventuali residui di produzione (vedere il capitolo "Pulizia e manutenzione").
3. Collegare la spina alla presa di rete e lasciare riscaldare la bisticchiera elettrica per 10 minuti. In tal modo sarà possibile eliminare gli eventuali odori dovuti agli imballaggi.

ATTENZIONE:

- La prima volta che si utilizza l'apparecchio, può verificarsi una leggera emissione di fumo accompagnata da un odore particolare. Si tratta di un fenomeno normale che scomparirà automaticamente. Predisporre una sufficiente ventilazione.
- Durante l'uso del prodotto, la resistenza si attiverà e disattiverà per mantenere costante la temperatura delle piastre di cottura. Pertanto, anche la spia luminosa del temperatura si accenderà e spegnerà di conseguenza.
- Evitare che i volatili si avvicinino all'apparecchio mentre questo è in funzione. Durante il riscaldamento dello strato antiaderente della piastra di cottura può sprigionarsi una sostanza nociva per i volatili.

FUNZIONAMENTO - Sostituzione delle piastre di cottura

1. Lasciare raffreddare completamente l'apparecchio.
2. Aprire l'apparecchio
3. Far scorrere il dispositivo di bloccaggio nero presente sul manico per rimuovere la piastra di cottura.
4. Prendere un'altra piastra di cottura.
5. Inserire i fermi sporgenti (2) presenti della piastra di cottura negli appositi spazi che si trovano all'interno dell'apparecchio. Premere con cautela la piastra di cottura per bloccarla in sede fino ad udire uno scatto.
6. Ripetere le istruzioni riportate ai punti dal 3 al 5 compresi per la seconda piastra di cottura.

FUNZIONAMENTO - Preparazione di toast

1. Inserire le piastre per toast nell'apparecchio (vedere il capitolo "Sostituzione delle piastre di cottura").
2. Chiudere l'apparecchio.
3. Inserire la spina nella presa di corrente.
4. Lasciare riscaldare l'apparecchio. Il dispositivo è pronto per l'uso quando si accende la spia di temperatura (2).
5. Aprire l'apparecchio e collocare i toast sulla piastra di cottura.
6. Chiudere l'apparecchio e chiudere l'apparecchio mediante l'apposito dispositivo di chiusura a scatto.

7. Cuocere i toast fino a quando non abbiano assunto un colore dorato.
8. Aprire l'apparecchio e collocarli in un piatto. Ricordare sempre che i toast scottano.
9. Una volta terminata la cottura, estrarre la spina dalla presa. Buon appetito!

ATTENZIONE:

- Qualora non sia possibile chiudere il coperchio e bloccare il gancio di chiusura, ciò significa che il toast è stato farcito troppo abbondantemente. Non tentare di chiudere il coperchio forzandolo, ma eliminare un po' di farcitura dal toast.
- Assicurarsi di non utilizzare mai forchette, coltelli od oggetti taglienti o acuminati. Così facendo, potreste danneggiare il rivestimento antiaderente. **I DANNI ALLE TEGLIE DA FORNO DOVUTI A OGGETTI APPUNTITI NON SONO COPERTI DALLA GARANZIA!**
- Rimuovere i residui di cibo dalla teglia da forno inferiore con della carta da cucina quando l'apparecchio è ancora caldo. La teglia da forno superiore è più facile da pulire quando l'apparecchio si è raffreddato.

FUNZIONAMENTO - Preparazione di cialde

1. Inserire le piastre per cialde nell'apparecchio (vedere il capitolo "Sostituzione delle piastre di cottura").
2. Chiudere l'apparecchio.
3. Inserire la spina nella presa di corrente.
4. Lasciare riscaldare l'apparecchio. Il dispositivo è pronto per l'uso quando si accende la spia di temperatura (2).
5. Aprire l'apparecchio e ungere le piastre di cottura con una leggera quantità di olio.
6. Versare la pastella sulla piastra di cottura inferiore.
7. Chiudere l'apparecchio e chiudere l'apparecchio mediante l'apposito dispositivo di chiusura a scatto.
8. Cuocere le cialde. Per il corretto tempo di cottura osservare le indicazioni riportate sulla confezione dell'impasto.
9. Aprire l'apparecchio, togliere le cialde dalla piastra di cottura. Ricordare sempre che le cialde scottano.
10. Una volta terminata la cottura, estrarre la spina dalla presa. Buon appetito!

ATTENZIONE:

- Assicurarsi di non utilizzare mai forchette, coltelli od oggetti taglienti o acuminati. Così facendo, potreste danneggiare il rivestimento antiaderente. **I DANNI ALLE TEGLIE DA FORNO DOVUTI A OGGETTI APPUNTITI NON SONO COPERTI DALLA GARANZIA!**
- Rimuovere i residui di cibo dalla teglia da forno inferiore con della carta da cucina quando l'apparecchio è ancora caldo. La teglia da forno superiore è più facile da pulire quando l'apparecchio si è raffreddato.

FUNZIONAMENTO - Preparazione di cialde

1. Inserire le piastre per grigliare nell'apparecchio (vedere il capitolo "Sostituzione delle piastre di cottura").
2. Chiudere l'apparecchio.
3. Inserire la spina nella presa di corrente.
4. Lasciare riscaldare l'apparecchio. Il dispositivo è pronto per l'uso quando si accende la spia di temperatura (2).
5. Aprire l'apparecchio e ungere le piastre di cottura con una leggera quantità di olio.
6. Posizionare i cibi sulla piastra di cottura.
7. Chiudere l'apparecchio.
8. Grigliare i cibi fino a quando non sono cotti. Non è necessario girare i cibi.
9. Aprire l'apparecchio, togliere i cibi dalla piastra di cottura. Ricordare che i cibi scottano.
10. Una volta terminata la cottura, estrarre la spina dalla presa. Buon appetito!

ATTENZIONE:

- Assicurarsi di non utilizzare mai forchette, coltelli od oggetti taglienti o acuminati. Così facendo, potreste danneggiare il rivestimento antiaderente. **I DANNI ALLE TEGLIE DA FORNO DOVUTI A OGGETTI APPUNTITI NON SONO COPERTI DALLA GARANZIA!**
- Rimuovere i residui di cibo dalla teglia da forno inferiore con della carta da cucina quando l'apparecchio è ancora caldo. La teglia da forno superiore è più facile da pulire quando l'apparecchio si è raffreddato.

PULIZIA E MANUTENZIONE

Detergere le piastre di cottura dopo ogni utilizzo.

1. Estrarre la spina dalla presa e lasciare raffreddare completamente l'apparecchio.
2. Pulire le piastre di cottura con un panno morbido o con un'apposita spazzola in plastica per piatti, utilizzando acqua calda e detergente. Asciugare a fondo le piastre di cottura. Le piastre di cottura sono lavabile in lavastoviglie.
3. Pulire l'apparecchio con un panno umido e quindi asciugarlo a fondo.
4. Riporre quindi l'apparecchio e le piastre di cottura. È possibile riporre l'apparecchio in posizione orizzontale oppure posizione verticale poggiandolo sulla parte posteriore.

ATTENZIONE:

- Assicurarsi che l'apparecchio non sia collegato all'alimentazione di rete mentre lo si pulisce.
- Non utilizzare detergenti aggressivi o abrasivi né utensili taglienti o acuminati (come coltelli o spazzole dure) per eseguire la pulizia.
- Non immergere mai l'apparecchio, il cavo e la spina in acqua o in altri liquidi.

DISPOSIZIONI DI GARANZIA

In base alle seguenti condizioni, Bestron garantisce questo apparecchio per la durata di 60 mesi dalla data di acquisto contro i guasti causati da difetti di fabbricazione e/o del materiale.

1. Durante il periodo di garanzia non verranno addebitati costi di manodopera e per i materiali necessari.
2. La riparazione effettuata in garanzia non prolunga il periodo di garanzia.
3. Al momento della sostituzione, le parti difettose o gli stessi apparecchi guasti, torneranno automaticamente a essere proprietà di Bestron.
4. La garanzia è valida solo per l'acquirente originale e non è trasferibile.
5. La garanzia non è valida in caso di danni causati da:
 - Incidenti ed infortuni
 - Uso improprio
 - Usura
 - Negligenza
 - Installazione errata
 - Collegamento a una tensione di rete diversa da quella indicata sulla targhetta di identificazione del dispositivo
 - Modifiche non autorizzate
 - Riparazioni effettuate da terzi non qualificati
 - Utilizzo in violazione delle norme giuridiche, tecniche o di sicurezza applicabili
 - Trasporto incauto senza idoneo imballaggio o altre protezioni
6. Non sono ammesse richieste di risarcimento in garanzia in caso di:
 - Danni subiti durante il trasporto
 - Rimozione o modifica del numero di serie del dispositivo
7. Quanto segue è escluso dalla garanzia:
 - Cavi
 - Lampade
 - Parti in vetro
8. La garanzia non dà diritto ad alcun risarcimento per danni diversi dalla sostituzione o dalla riparazione delle parti difettose. Bestron non può essere in nessun caso ritenuta responsabile per danni consequenziali o altre conseguenze derivanti da o in relazione alle apparecchiature da essa fornite.
9. I reclami in garanzia possono essere inoltrati solo al vostro rivenditore/rivenditore web o direttamente al servizio assistenza Bestron. Non limitarsi a inviare un oggetto senza preavviso. Il pacchetto può essere rifiutato e gli eventuali costi saranno a carico del mittente. In primo luogo, contattateci per ricevere le istruzioni su come imballare e spedire il dispositivo. Qualsiasi reclamo in garanzia deve essere accompagnato dalla prova di acquisto.

SERVIZIO ASSISTENZA

Nell'inesplorata eventualità di un malfunzionamento, contattare il servizio assistenza BESTRON visitando il seguente sito: **www.bestron.com/service**

¡FELICIDADES!

Felicidades por la compra de este producto Bestron. En estas instrucciones le explicamos su funcionamiento y cómo usarlo. Antes de usar el aparato, lea bien el manual de instrucciones. Utilice el aparato únicamente tal y como se describe en el manual de instrucciones. Guarde las instrucciones como referencia en el futuro.

En el caso de una avería:

Si el aparato se averiara inesperadamente, nunca intente arreglarlo usted mismo. Deje que las reparaciones las haga un mecánico cualificado.

Uso por niños:

- Este aparato lo pueden usar niños menores de 8 años y personas con una limitación física, sensorial o mental o una falta de experiencia y conocimiento, pero siempre bajo la supervisión o siguiendo las instrucciones de un adulto sobre su uso seguro y comprendiendo los posibles peligros correspondientes.
- La limpieza y mantenimiento no las pueden realizar niños, excepto si son mayores de 8 años y están bajo la supervisión de un adulto.
- Mantenga el equipo y el cable alejados del alcance de los niños de 8 años.
- Hay que vigilar a los niños para asegurarse de que no jueguen con el aparato.

QUÉ DEBE SABER SOBRE LOS APARATOS ELÉCTRICOS

- Antes de usar un aparato eléctrico, compruebe que la tensión coincida con la tensión indicada en su placa descriptiva.
- Compruebe que el enchufe que vaya a utilizar para un aparato eléctrico tenga contacto a tierra.
- Coloque los aparatos eléctricos siempre sobre una superficie estable y plana, en un sitio donde no se puedan caer.
- Algunas partes de un aparato eléctrico pueden calentarse ligeramente o mucho. Para evitar quemaduras, no las toque.
- Procure que sus manos estén siempre secas cuando toque un aparato eléctrico, un cable o un enchufe.
- Los aparatos eléctricos tienen que poder eliminar su calor para evitar el riesgo de incendios. Procure que el aparato tenga suficiente espacio alrededor y no pueda estar en contacto con material inflamable. No cubra nunca los aparatos eléctricos.
- Procure que los aparatos eléctricos, cables o enchufes no entren en contacto con el agua.

- Nunca sumerja los aparatos eléctricos, cables o enchufes en agua ni en ningún otro líquido.
- No toque los aparatos eléctricos si se han caído al agua. Desenchúfelo inmediatamente de la toma de corriente. No vuelva a usar el aparato.
- Procure que los aparatos eléctricos, cables o enchufes no entren en contacto con fuentes de calor, como una plancha caliente o una llama.
- No deje los cables sobre el borde de la encimera, tabla de cortar o una mesa.
- Desenchufe siempre los aparatos eléctricos si no los está utilizando.
- Al desenchufarlo, no tire del cable sino del enchufe.
- Compruebe con regularidad si el cable del aparato eléctrico está todavía en buen estado. No vuelva a usar el aparato si el cable está un poco dañado. Si el cable está dañado, el fabricante, un servicio técnico o una persona con una cualificación similar lo tiene que sustituir, para evitar cualquier riesgo.
- No se puede poner el aparato en funcionamiento por medio de un interruptor externo o con un sistema especial con mandos a distancia.

QUÉ NECESITA SABER SOBRE ESTE APARATO

- Tenga cuidado al usar el dispositivo en el exterior.
- No use nunca el aparato en espacios húmedos.
- Limpie bien el aparato después de su uso, véase «Limpieza y mantenimiento».
- No mueva nunca el aparato mientras que esté caliente o encendido. Apague primero el aparato.
- Siempre levante el aparato por las manijas. Todas las partes metálicas pueden estar muy calientes.
- Siempre use implementos con un mango aislante adecuado al asar alimentos en la placa de la parrilla.
- No use implementos afilados o metálicos en la placa de la parrilla. Esto dañará el recubrimiento antiadherente.

MEDIO AMBIENTE



- Tire el material de embalaje, como plástico y cajas, en el contenedor apropiado.
- Al final de su vida útil, no se desprenda de este producto como un residuo normal. Llévelo a un punto blanco de su ciudad para el reciclaje de aparatos eléctricos y electrónicos. Preste atención al símbolo en el producto, las instrucciones o el embalaje.
- Los materiales se pueden reutilizar tal y como se indica. Reciclando, procesando los materiales o aprovechando antiguos equipos de otra forma, hace una gran aportación a la protección del medio ambiente.
- Infórmese en su municipio del punto blanco correcto cerca de usted.

DECLARACIÓN DE CONFORMIDAD CE

Este producto cumple con los requisitos de las directrices Europeas

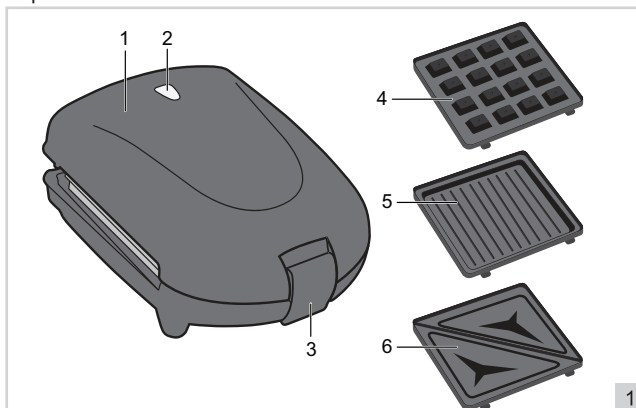


R. Neyman
Control de calidad

FUNCIONAMIENTO - Generalidades

Este aparato está concebido únicamente para uso

1. Carcasa
2. Piloto indicador de la preparación
3. Mecanismo de cierre
4. Plancha para waffles (2)
5. Plancha para sandwiches (2)
6. Plancha para asar a la parrilla (2)



FUNCIONAMIENTO - Antes de estrenar el aparato

1. Quite el embalaje.
2. Limpie todos los accesorios para eliminar cualquier posible resto de fabricación (véase 'Limpieza y mantenimiento').
3. Introduzca el enchufe en la toma de corriente y deje que el grill se caliente durante 10 minutos. De este modo elimina del aparato cualquier posible olor del embalaje.

ATENCIÓN:

- Cuando se utiliza el aparato por primera vez, éste puede producir un poco de humo y desprender un olor particular. Esto es normal y tanto el humo como el olor desaparecerán automáticamente. Procure tener suficiente ventilación.
- Durante el uso del aparato, el elemento calefactor irá conectándose y desconectándose para mantener la temperatura de las planchas de asado a un nivel constante. El testigo piloto indicador de la temperatura también se encenderá y se apagará correspondientemente.
- Procure que no se acerque ningún pájaro al aparato, mientras que éste esté funcionando. Al calentarse la capa antiadherente de la plancha puede desprender una sustancia que afecta a los pájaros.

FUNCIONAMIENTO - Sustitución de la planchas de asado

Sustitución de la planchas de asado

1. Deje que el aparato se enfríe completamente.
2. Abra el aparato.
3. Deslice hacia un lado el botón negro que viene en la empuñadura para retirar la plancha de asado.
4. Tome otra plancha de asado.
5. Coloque las pestañas de la plancha de asado en los orificios que vienen en la parte interior del aparato. Ejercer una leve presión sobre la plancha de asado para fijarla hasta que escuche un clic.
6. Repita los pasos 3 hasta 5 para colocar la segunda plancha de asado.

FUNCIONAMIENTO - Sandwiches

1. Coloque la plancha de asado especial para asar sandwiches en el aparato (véase el apartado 'Sustitución de las planchas de asado').
2. Cierre el aparato.
3. Introduzca el enchufe en la toma de alimentación.
4. Deje que el aparato se caliente. El aparato está listo para su uso cuando se enciende el piloto de temperatura (2).
5. Abra el aparato y coloque el sandwich sobre la plancha de asado.

6. Cierre el aparato y cierre el aparato mediante el mecanismo de cierre.
7. Tueste los sandwiches hasta que estén dorados.
8. Abra el aparato y retire los sandwiches de la plancha de asado. Los sandwiches están calientes.
9. Cuando haya terminado, retire el enchufe de la toma de corriente. ¡Buen apetito!

ATENCIÓN:

- Si no puede cerrar el aparato ni ajustar la pestaña es porque los sandwiches han quedado demasiado gruesos. No intente cerrar el aparato con fuerza, en su lugar, retire un poco del fiambre que ha puesto en el sandwich.
- ¡No use tenedores ni cuchillos, ni otros objetos afilados! Así podría dañar la capa antiadherente. ¡LA GARANTÍA NO CUBRE DAÑOS EN LAS BANDEJAS DE HORNO CAUSADOS POR OBJETOS AFILADOS!
- Elimine los restos de alimentos de la bandeja inferior con papel de cocina mientras el aparato todavía esté un poco caliente. La bandeja superior se limpia más fácilmente cuando se ha enfriado.

FUNCIONAMIENTO - Gofres

1. Coloque las planchas de asado especiales para asar waffles en el aparato (véase el apartado 'Sustitución de las planchas de asado').
2. Cierre el aparato.
3. Introduzca el enchufe en la toma de alimentación.
4. Deje que el aparato se caliente. El aparato está listo para su uso cuando se enciende el piloto de temperatura (2).
5. Abra el aparato y engrase las planchas de asado con un poco de aceite.
6. Vierta la mezcla sobre la plancha de asado inferior.
7. Cierre el aparato y cierre el aparato mediante el mecanismo de cierre.
8. Ase los waffles. Para calcular la duración del proceso de asado tenga en cuenta las instrucciones que vienen indicadas en el empaque de la mezcla.
9. Abra el aparato y retire los waffles de la plancha de asado. Los gofres están calientes.
10. Cuando haya terminado, retire el enchufe de la toma de corriente. ¡Buen apetito!

ATENCIÓN:

- ¡No use tenedores ni cuchillos, ni otros objetos afilados! Así podría dañar la capa antiadherente. ¡LA GARANTÍA NO CUBRE DAÑOS EN LAS BANDEJAS DE HORNO CAUSADOS POR OBJETOS AFILADOS!
- Elimine los restos de alimentos de la bandeja inferior con papel de cocina mientras el aparato todavía esté un poco caliente. La bandeja superior se limpia más fácilmente cuando se ha enfriado.

FUNCIONAMIENTO - Asar a la plancha

1. Coloque las planchas de asado especiales para asar a la plancha en el aparato (véase el apartado 'Sustitución de las planchas de asado').
2. Cierre el aparato.
3. Introduzca el enchufe en la toma de alimentación.
4. Deje que el aparato se caliente. El aparato está listo para su uso cuando se enciende el piloto de temperatura (2).
5. Abra el aparato y engrase las planchas de asado con un poco de aceite.
6. Coloque los alimentos sobre la plancha de asado.
7. Cierre el aparato.
8. Deje los alimentos en la plancha hasta que estén hechos. No es necesario dar vuelta a los alimentos.
9. Abra el aparato y retire los alimentos de la plancha de asado y colóquelos en un plato.
10. Cuando haya terminado, retire el enchufe de la toma de corriente. ¡Buen apetito!

ATENCIÓN:

- Los gofres están calientes.
- ¡No use tenedores ni cuchillos, ni otros objetos afilados! Así podría dañar la capa antiadherente. ¡LA GARANTÍA NO CUBRE DAÑOS EN LAS BANDEJAS DE HORNO CAUSADOS POR OBJETOS AFILADOS!
- Elimine los restos de alimentos de la bandeja inferior con papel de cocina mientras el aparato todavía esté un poco caliente. La bandeja superior se limpia más fácilmente cuando se ha enfriado.

LIMPIEZA Y MANTENIMIENTO

Limpie el aparato después de cada uso.

1. Retire el enchufe de la fuente de alimentación y deje enfriar el aparato completamente.
2. Puede limpiar las planchas de asado con un paño suave o un cepillo de cerdas plásticas en agua caliente con detergente líquido. Seque bien las planchas de asado. Las planchas son aptos para el lavaplatos eléctrico.
3. Limpie el aparato con un paño húmedo y séquelo bien.
4. Guarde el aparato y las planchas de asado. El aparato puede colocarse en posición horizontal o en posición vertical (sobre la parte trasera) para guardarse.

ATENCIÓN:

- Asegúrese de que el aparato no esté conectado a la red de alimentación eléctrica cuando vaya a limpiarlo.
- No use limpiadores fuertes ni abrasivos, ni objetos con filo (como cuchillos o cepillos con cerdas duras) para limpiar el aparato. Estos pueden dañar la capa antiadherente.
- No sumerja nunca el aparato, ni el cable, ni el enchufe en agua o en otro líquido. No lo meta nunca en el lavavajillas.

CONDICIONES DE GARANTÍA

Bestron ofrece 60 meses de garantía después de la fecha de compra de este equipo. La garantía cubre las averías por errores de fabricación y/o material y se atiene a las siguientes condiciones.

1. La garantía no cubre ningún gasto por mano de obra ni material.
2. La reparación que se realice durante el plazo de la garantía no implica una prórroga de dicho plazo.
3. Cualquier pieza defectuosa o aparatos averiados y devueltos se convierten automáticamente en propiedad de Bestron.
4. La garantía es únicamente válida para el primer comprador y no es transferible.
5. La garantía no cubre los daños por:
 - Accidentes
 - Uso equivocado
 - Desgaste
 - Descuido
 - Mala instalación
 - Conexión a otra tensión que la que se especifica en la placa de modelo.
 - Modificación no autorizada
 - Reparaciones realizadas por terceros no cualificados
 - Uso incumpliendo las normas vigentes legales, técnicas y de seguridad.
 - Descuidos en el transporte, sin embalaje adecuado o sin otra protección
6. No se puede reclamar la garantía en el caso de:
 - Daños durante el transporte
 - Quitar o modificar el número de serie del aparato.
7. La garantía no cubre:
 - Los cables
 - Las bombillas
 - Las piezas de cristal
8. La garantía no le concede el derecho a una compensación por un posible daño, aparte de sustituir o reparar las piezas defectuosas. Bestron no puede hacerse responsable de cualquier posible daño o de cualquier tipo de consecuencia que surgieran o estuvieran relacionadas con el aparato entregado.
9. Solo puede reclamar la garantía a su empresa de venta (en línea) o directamente al Servicio de atención Bestron. Sin embargo, no nos envíe ninguna pieza sin preguntar antes. Puede que rechazemos el paquete y esto podría suponer unos gastos para usted. Póngase primero en contacto con nosotros para que le expliquemos cómo tiene que embalar el aparato y mandárnoslo. Cualquier reclamación sobre la garantía debe ir acompañada de una prueba de compra.

SERVICIO DE ATENCIÓN

Si hubiera una avería inesperada, póngase en contacto con el servicio de atención BESTRON:
www.bestron.com/service



v210325-03



NEED HELP? CHAT WITH US!
WHATSAPP CUSTOMER SERVICE



BESTRON.COM/WHATSAPP