



DONUT MAKER ADM218SDM

INSTRUCTION MANUAL

DE

FR

NL

EN

IT

ES

PL

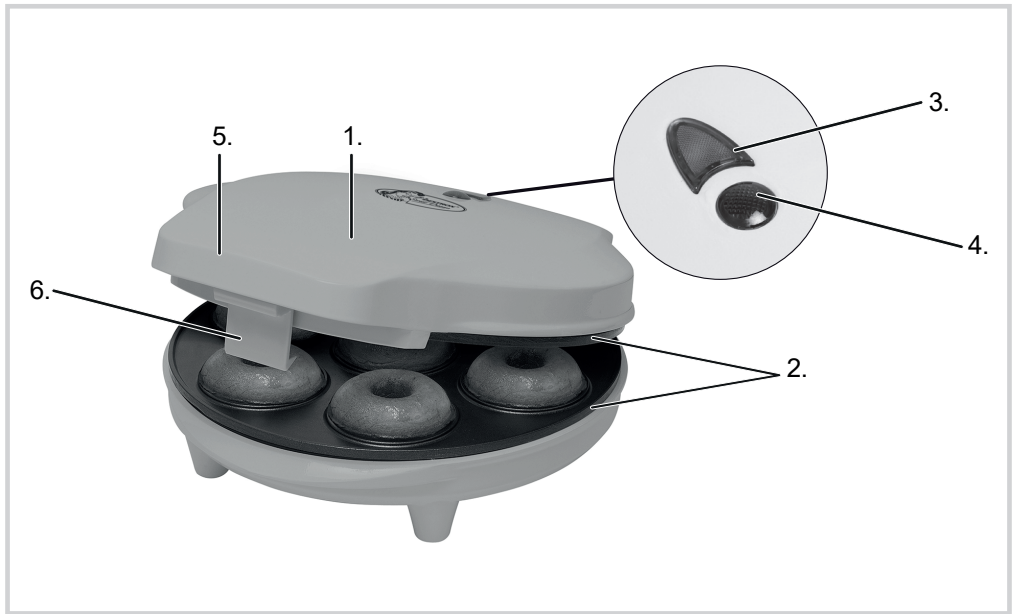
HR

CZ

SK

RO

BG



SICHERHEITSHINWEISE

- Dieses Gerät ist nicht für den professionellen Gebrauch bestimmt, sondern für den häuslichen und ähnlichen Gebrauch, z. B. in Personalküchen, in Geschäften, Büros und anderen Arbeitsumgebungen, durch Gäste in Hotels, Motels und anderen Wohnumgebungen sowie in Bed & Breakfast-ähnlichen Umgebungen und Bauernhöfe.
- Stellen Sie sicher, dass die Netzspannung mit der auf dem Typenschild angegebenen Spannung übereinstimmt.
- Stellen Sie das Gerät immer auf einer stabilen und ebenen Fläche auf, wo es nicht umfallen kann.
- Teile dieses Geräts können warm oder heiß werden. Vermeiden Sie es, sich zu verbrennen. Nicht berühren.
- Ihre Hände müssen trocken sein, wenn Sie dieses Gerät, sein Kabel und seinen Stecker berühren.
- Dieses Gerät muss Wärme abgeben. Sorgen Sie daher für ausreichend Abstand um das Gerät herum. Decken Sie es auch nicht ab.
- Dieses Gerät, das Kabel und der Stecker dürfen nicht mit Wasser, Wärmequellen oder offenen Flammen in Berührung kommen.
- Berühren Sie dieses Gerät nicht, wenn es mit Wasser in Berührung gekommen ist. Ziehen Sie sofort den Stecker aus der Steckdose.
- Lassen Sie das Kabel niemals über den Rand des Waschbeckens, der Arbeitsplatte oder des Tisches hängen.
- Ziehen Sie immer den Stecker aus der Steckdose, wenn Sie das Elektrogerät nicht benutzen.
- Ziehen Sie den Stecker aus der Steckdose, indem Sie am Stecker selbst und nicht am Kabel ziehen.
- Benutzen Sie das Elektrogerät nicht, wenn das Kabel beschädigt ist.
- Betreiben Sie dieses Gerät nicht mit einem externen Timer oder einem separaten Fernbedienungssystem.
- Wenn das Gerät oder das Kabel defekt ist, versuchen Sie nicht, es selbst zu reparieren. Lassen Sie Reparaturen immer von einem qualifizierten Techniker durchführen. Um Gefahren zu vermeiden, muss der Austausch durch den Hersteller, einen technischen Dienstleister oder eine Person mit gleichwertiger Qualifikation erfolgen.
- Bewegen Sie dieses Gerät nicht, wenn es eingeschaltet oder noch heiß ist.
- Legen Sie keine schweren Gegenstände auf den Deckel, um das Gerät geschlossen zu halten.
- Benutzen Sie dieses Gerät niemals in der Nähe von Vögeln. Die von der Antihafbeschichtung freigesetzten Dämpfe können bei Vögeln Stress oder Schlimmeres verursachen.
- Dieses Gerät kann von Kindern ab 8 Jahren und darüber sowie von Personen mit eingeschränkten körperlichen, sensorischen oder geistigen Fähigkeiten oder Mangel an Erfahrung und Wissen verwendet werden, wenn sie beaufsichtigt oder in die sichere Verwendung des Geräts eingewiesen wurden und die Gefahren verstehen.
- Kinder dürfen das Gerät nicht reinigen oder warten, es sei denn, sie sind älter als 8 Jahre und werden beaufsichtigt.

- Bewahren Sie das Gerät und das Kabel außerhalb der Reichweite von Kindern unter 8 Jahren auf.
- Kinder müssen beaufsichtigt werden, um sicherzustellen, dass sie nicht mit dem Gerät spielen.

UMWELT



Werfen Sie Verpackungsmaterial, wie zum Beispiel Plastik und Karton, in die dazu bestimmten Container.

- Dieses Produkt am Ende der Nutzungsdauer nicht als normalen Haushaltsabfall entsorgen, sondern bei einer Sammelstelle zur Wiederverwendung von elektrischem und elektronischem Gerät. Achten Sie auf das Symbol auf dem Produkt, der Gebrauchsanweisung oder Verpackung.
- Die Materialien können wie angegeben wiederverwendet werden. Durch Ihre Hilfe bei der Wiederverwendung, der Verarbeitung der Materialien oder anderen Formen der Nutzung des alten Gerätes leisten Sie einen wichtigen Beitrag zum Schutz unserer Umwelt.
- Informieren Sie sich bei der Gemeinde nach der richtigen Sammelstelle bei Ihnen in der Nähe.

SERVICE

Im unwahrscheinlichen Fall einer Fehlfunktion wenden Sie sich bitte an den Kundendienst von Bestron: www.bestron.com/service

Technische Daten	
Modell	ADM218SDM
Spannung (V)	220-240
Frequenz (Hz)	50/60
Schutzklasse	1
Leistung (Watt)	700
Geräusch (dB(A))	-
Max. Fassungsvermögen	-
Kurzzeitbetrieb (KB)	-
Geräteabmessung (L x W x H) (cm)	25.7x20,0x9,3
Länge des Netzkabels (cm)	69

FUNKTION - Allgemein

Die folgende Beschreibung ist dem Bild auf Seite 2 zugeordnet:

- | | |
|---------------------------------------|---|
| 1. Gehäuse | 4. Kontrollleuchte „Eingeschaltet“ |
| 2. Heizplatten | 5. Griff |
| 3. Kontrollleuchte „Aufheizen“ | 6. Sicherheitsclip |

1. Nehmen Sie das Gerät aus der Verpackung und entfernen Sie alle Verpackungskomponenten.
2. Reinigen Sie die Heizplatten vor dem ersten Gebrauch (siehe „Reinigung und Wartung“).
3. Stecken Sie den Stecker in die Steckdose und lassen Sie den Donut Maker 5 Minuten lang aufheizen. Dadurch wird jeglicher Verpackungsgeruch aus dem Gerät entfernt.

HINWEIS:

- Wenn Sie das Gerät zum ersten Mal benutzen, kann es zu leichter Rauch- und Geruchsbildung kommen. Das ist normal und verschwindet von selbst. Sorgen Sie für ausreichend Belüftung.
- Halten Sie Vögel vom Gerät fern, wenn das Gerät in Betrieb ist. Beim Erhitzen der Antihafbeschichtung auf der Platte kann ein für Vögel störender Stoff freigesetzt werden.

Vorheizen

1. Stellen Sie das Gerät auf eine ebene und hitzeunempfindliche Oberfläche.
2. Dieses Gerät muss an eine geerdete Steckdose angeschlossen werden.
3. Stecken Sie den Stecker in die Steckdose. Die Kontrollleuchten leuchten auf und das Gerät heizt sich auf.
4. Warten Sie, bis die grüne Kontrollleuchte erlischt. Anschließend haben die Backbleche die richtige Temperatur und der Donutmaker ist betriebsbereit.

Donuts backen

1. Bereiten Sie den Donut-Teig gemäß dem Rezept auf der Teigverpackung zu.
2. Heizen Sie das Gerät wie unter „Vorheizen“ beschrieben vor.
3. Fetten Sie beide Backbleche ein. Verteilen Sie das Öl oder die Butter mit einem Pinsel.
4. Gießen Sie mit einem kleinen, abgerundeten Löffel eine kleine Menge Donut-Teig in jede Vertiefung der Grundplatte. Der Teig sollte nicht über den Rand der Mulden hinausragen.
5. Backen Sie die Donuts, bis sie die gewünschte Farbe haben.
6. Öffnen Sie das Gerät, wenn die Donuts fertig sind.
7. Entfernen Sie die Donuts vorsichtig mit einem hitzebeständigen Holz- oder Kunststoffspatel, um die Antihafbeschichtung nicht zu beschädigen.
8. Wenn Sie mit dem Backen der Donuts fertig sind, ziehen Sie den Netzstecker aus der Steckdose und öffnen Sie das Gerät, um die Backbleche abkühlen zu lassen

HINWEIS:

- Die normale Zubereitungszeit beträgt ca. 3 – 5 Minuten. Das hängt vom verwendeten Teig und Ihrem persönlichen Geschmack ab. Lassen Sie das Gerät während des Backens geschlossen, da das Öffnen zwischendurch das Aussehen der Waffeln beeinträchtigen kann.
- Verwenden Sie keine scharfen Gabeln oder Messer!

REINIGUNG UND WARTUNG

Reinigen Sie die Waffeleisen nach jedem Gebrauch.

1. Ziehen Sie den Stecker aus der Steckdose und lassen Sie das Gerät vollständig abkühlen.
2. Reinigen Sie die Backflächen mit einem feuchten Tuch und eventuell etwas Spülmittel. Achten Sie darauf, dass keine Spülmittelreste zurückbleiben.
3. Trocknen Sie das Gerät nach der Reinigung gründlich ab.
4. Legen Sie den Donut-Maker weg.

HINWEIS:

- Verwenden Sie keine aggressiven oder abrasiven Reinigungsmittel oder scharfen Gegenstände (wie Messer oder harte Bürsten) beim Reinigen.

CONSIGNES DE SÉCURITÉ

- Cet appareil n'est pas destiné à un usage professionnel, mais est destiné à un usage domestique et similaire, comme dans les cuisines du personnel, dans les magasins, bureaux et autres environnements de travail, par les clients des hôtels, motels et autres environnements résidentiels, dans des environnements de type Bed & Breakfast. et des fermes.
- Assurez-vous que la tension du secteur correspond à la tension indiquée sur la plaque signalétique.
- Installez toujours l'appareil sur une surface stable et plane où il ne peut pas tomber.
- Certaines parties de cet appareil peuvent devenir chaudes ou brûlantes. Évitez de vous brûler. Ne pas toucher.
- Vos mains doivent être sèches lorsque vous touchez cet appareil, son cordon et sa fiche.
- Cet appareil doit perdre de la chaleur, laissez-lui donc un espace suffisant autour de lui. Ne le couvrez pas non plus.
- Cet appareil, le cordon et la fiche ne doivent pas entrer en contact avec de l'eau, des sources de chaleur ou des flammes nues.
- Ne touchez pas cet appareil s'il est entré en contact avec de l'eau. Retirez immédiatement la fiche de la prise.
- Ne laissez jamais le cordon pendre du bord de l'évier, du plan de travail ou de la table.
- Retirez toujours la fiche de la prise lorsque vous n'utilisez pas l'appareil électrique.
- Retirez la fiche de la prise en tirant sur la fiche elle-même et non sur le cordon.
- N'utilisez pas l'appareil électrique si le cordon est endommagé.
- N'utilisez pas cet appareil avec une minuterie externe ou un système de télécommande séparé.
- Si l'appareil ou le cordon est défectueux, n'essayez pas de le réparer vous-même. Faites toujours effectuer les réparations par un technicien qualifié. Il doit être remplacé par le fabricant, un prestataire technique ou une personne de qualification équivalente, pour éviter tout danger.
- Ne déplacez pas cet appareil lorsqu'il est allumé ou encore chaud.
- Ne placez pas d'objets lourds sur le couvercle pour maintenir l'appareil fermé.
- N'utilisez jamais cet appareil à proximité d'oiseaux. Les fumées dégagées par le revêtement antiadhésif peuvent provoquer du stress, voire pire, chez les oiseaux.
- Cet appareil peut être utilisé par des enfants âgés de 8 ans et plus et des personnes ayant des capacités physiques, sensorielles ou mentales réduites ou un manque d'expérience et de connaissances s'ils ont reçu une surveillance ou des instructions concernant l'utilisation de l'appareil en toute sécurité et comprennent les dangers. .
- Les enfants ne sont pas autorisés à nettoyer ou à entretenir l'appareil, sauf s'ils ont plus de 8 ans et sont sous surveillance.
- Gardez l'appareil et le cordon hors de portée des enfants de moins de 8 ans.
- Les enfants doivent être surveillés pour s'assurer qu'ils ne jouent pas avec l'appareil.

ENVIRONNEMENT



Débarressez-vous du matériel d'emballage comme le plastique et les boîtes dans les containers destinés à cet effet.

- À la fin de sa durée de vie, ne jetez pas ce produit comme un simple déchet ménager mais remettez-le à un centre de collecte de recyclage des produits électriques et électroniques. Consultez le symbole sur le produit, le mode d'emploi ou l'emballage.
- Les matériels/matériaux peuvent être réutilisés comme indiqué. En apportant votre aide au recyclage et au traitement des matériels/matériaux ou à tout autre forme de réutilisation d'anciens appareils, vous contribuez à la protection de l'environnement.
- Informez-vous auprès de votre commune pour obtenir la liste des points de collecte à proximité de chez vous.

SERVICE

Dans le cas peu probable d'un dysfonctionnement, veuillez contacter le service client de Bestron : www.bestron.com/service

Spécifications techniques	
Modèle	ADM218SDM
Tension (V)	220-240
Fréquence (Hz)	50/60
Classe de protection	1
Puissance (Watt)	700
Bruit (dB(A))	-
Max. Capacité	-
Opération de courte durée (KB)	-
Dimensions de l'appareil (L x H x P) (cm)	25.7x20,0x9,3
Longueur du cordon (cm)	69

FONCTIONNEMENT - Généralités

La description suivante fait partie de l'illustration page 2

- | | |
|---|--|
| <ol style="list-style-type: none"> 1. Boîtier 2. Plaques de cuisson 3. Témoin lumineux « chauffer » | <ol style="list-style-type: none"> 4. Témoin lumineux « allumé » 5. Poignée 6. Clips de sécurité |
|---|--|

1. Retirez l'appareil de l'emballage et enlevez tous les éléments de l'emballage.
2. Avant la première utilisation, nettoyez la plaque de cuisson (voir « Nettoyage et entretien »).
3. Branchez la fiche dans la prise et laissez chauffer la machine à beignets pendant 5 minutes. Cela éliminera toute odeur d'emballage de l'appareil.

ATTENTION :

- La première fois que vous utilisez l'appareil, il peut y avoir un léger dégagement de fumée ou une odeur spécifique peut apparaître. C'est normal et cela disparaît tout seul. Veillez à avoir une aération suffisante.
- Tenez les oiseaux hors de portée de l'appareil quand il fonctionne. Lorsque le revêtement antiadhésif chauffe, de la poussière peut être libérée qui est nocive pour les oiseaux.

Préchauffer

1. Placez l'appareil sur un support plat et résistant à la chaleur.
2. Cet appareil doit être raccordé à une prise de courant reliée à la terre.
3. Branchez la fiche dans la prise de courant, les témoins lumineux s'allument et l'appareil chauffe.
4. Attendez que le voyant vert s'éteigne. Les plaques à pâtisserie sont alors à la bonne température et la machine à beignets est prête à l'emploi.

Beignets de cuisson

1. Préparez la pâte à beignets selon la recette figurant sur l'emballage de la pâte.
2. Préchauffez l'appareil comme décrit sous « Préchauffage ».
3. Beurrez les deux plaques à pâtisserie. Utilisez un pinceau pour répartir l'huile ou le beurre.
4. À l'aide d'une petite cuillère arrondie, versez une petite quantité de pâte à beignets dans chaque cavité de la plaque de base. La pâte ne doit pas dépasser le bord des cavités.
5. Faites cuire les beignets jusqu'à ce qu'ils aient la couleur désirée.
6. Ouvrez l'appareil lorsque les beignets sont prêts.
7. Retirez délicatement les beignets à l'aide d'une spatule en bois ou en plastique résistante à la chaleur afin de ne pas endommager le revêtement antiadhésif.
8. Lorsque vous avez fini de cuire les beignets, débranchez l'appareil et ouvrez l'appareil pour laisser refroidir les plaques à pâtisserie.

ATTENTION

- Le temps de préparation normal est d'environ 3 à 5 minutes. Cela dépend de la pâte utilisée et de vos goûts personnels. Laissez l'appareil fermé pendant la cuisson car l'ouvrir entre temps peut nuire à l'apparence des gaufres.
- Ne pas utiliser de fourchette ou de couteau aiguisés !

NETTOYAGE ET ENTRETIEN

Nettoyez le gaufrier après chaque utilisation.

1. Retirez la fiche de la prise de courant et laissez l'appareil refroidir complètement.
2. Nettoyez les plaques avec un chiffon humide et éventuellement un peu de détergent pour la vaisselle. Veillez à ne pas laisser de restes de détergent.
3. Après le nettoyage, séchez l'appareil convenablement.
4. Rangez la machine à beignets.

ATTENTION :

- N'utilisez pas de produits de nettoyage agressifs ou abrasifs ou d'objets tranchants (couteaux, brosses dures) lors du nettoyage.

VEILIGHEIDSINSTRUCTIES

- Dit apparaat is niet bedoeld voor professioneel gebruik, maar wel voor huishoudelijk en soortgelijk gebruik, zoals in personeelskeukens, in winkels, kantoren en andere werkomgevingen, door gasten in hotels, motels en andere residentiële omgevingen, in Bed & Breakfast type omgevingen en boerderijen.
- Zorg ervoor dat de netspanning overeenkomt met de spanning vermeld op het typeplaatje.
- Installeer het apparaat altijd op een stabiele en vlakke ondergrond waar het niet kan omvallen.
- Delen van dit apparaat kunnen warm of heet worden. Vermijd dat u zich verbrandt. Niet aanraken.
- Uw handen moeten droog zijn als u dit apparaat, het snoer en de stekker, aanraakt.
- Dit apparaat moet zijn warmte kwijt, dus zorg voor voldoende ruimte eromheen. Dek het ook niet af.
- Dit apparaat, het snoer en de stekker mogen niet in contact komen met water, met warmtebronnen of open vuur.
- Raak dit apparaat niet aan als het in contact is geweest met water. Haal de stekker onmiddellijk uit het stopcontact.
- Laat het snoer nooit over de rand van de gootsteen, een werkblad of een tafel hangen.
- Haal altijd de stekker uit het stopcontact als u het elektrische apparaat niet gebruikt.
- Haal de stekker uit het stopcontact door aan de stekker zelf te trekken en niet aan het snoer.
- Gebruik het elektrische apparaat niet als het snoer beschadigd is.
- Schakel dit apparaat niet in met een externe timer of een afzonderlijk op afstand bedienbaar systeem.
- Als het apparaat of de snoer defect is, probeer het dan niet zelf te repareren. Laat reparaties altijd uitvoeren door een gekwalificeerde monteur. Het moet worden vervangen door de fabrikant, een technische dienstverlener of een persoon met een gelijkwaardige kwalificatie, om elk gevaar te voorkomen.
- Verplaats dit apparaat niet als het is ingeschakeld of nog heet is.
- Plaats geen zware voorwerpen op het deksel om het apparaat gesloten te houden.
- Gebruik dit apparaat nooit in de buurt van vogels. De dampen die vrijkomen uit de antiaanbaklaag kunnen stress of erger veroorzaken bij vogels.
- Dit apparaat kan worden gebruikt door kinderen van 8 jaar en ouder en door personen met verminderde lichamelijke, zintuiglijke of geestelijke vermogens of een gebrek aan ervaring en kennis, als zij onder toezicht staan of instructies hebben gekregen over het veilige gebruik van het apparaat en de gevaren begrijpen.
- Kinderen mogen het apparaat niet schoonmaken en onderhouden,

- behalve als ze ouder zijn dan 8 jaar en onder toezicht staan.
- Houd het apparaat en het snoer buiten het bereik van kinderen jonger dan 8 jaar.
 - Er moet toezicht worden gehouden op kinderen om ervoor te zorgen dat ze niet met het apparaat spelen.

MILIEU



- Werp verpakkingsmateriaal zoals plastic en dozen in de daarvoor bestemde containers.
- Dit product aan het eind van de gebruiksduur niet inleveren als normaal huishoudelijk afval, maar bij een inzamelpunt voor hergebruik van elektrische en elektronische apparatuur. Let op het symbool op het product, de gebruiksaanwijzing of de verpakking.
 - De materialen kunnen hergebruikt worden zoals aangegeven. Door uw hulp bij hergebruik, de verwerking van de materialen of ander vormen van de benutting van oude apparatuur levert u een belangrijke bijdrage aan de bescherming van ons milieu.
 - Informeer bij de gemeente naar het juiste inzamelpunt bij u in de buurt.

SERVICE

Mocht er zich onverhoopt toch een storing voordoen, neem dan contact op met de klantenservice van Bestron: www.bestron.com/service

Technische Specificaties	
Model	ADM218SDM
Spanning (V)	220-240
Frequentie (Hz)	50/60
Veiligheidsklasse	1
Vermogen (Watt)	700
Geluidsniveau (dB(A))	-
Max. Capaciteit	-
Maximale aaneengesloten gebruiksduur (KB)	-
Apparaat-afmetingen (L x B x H) (cm)	25.7x20,0x9,3
Kabellengte (cm)	69

WERKING - Algemeen

De volgende beschrijving hoort bij de afbeelding op pagina 2.

- | | |
|--------------------------------------|--|
| 1. Behuizing | 4. Indicatielampje "ingeschakeld" |
| 2. Bakplaten | 5. Handgreep |
| 3. Indicatielampje "opwarmen" | 6. Veiligheidsclip |

1. Haal het apparaat uit de verpakking en verwijder alle verpakkingsonderdelen.
2. Reinig de bakplaten om eventuele resten van het fabricageproces te verwijderen (zie 'Reiniging en onderhoud').
3. Steek de stekker in het stopcontact en laat de donut maker gedurende 5 minuten verwarmen. Zo verwijderd u de eventuele verpakkingsgeur uit het apparaat.

LET OP:

- De eerste keer dat u het apparaat in gebruik neemt, kan er lichte rookontwikkeling en een specifieke geur ontstaan. Dit is normaal en zal vanzelf verdwijnen. Zorg voor voldoende ventilatie.
- Houd vogels uit de buurt van het apparaat als het apparaat in werking is. Bij het verwarmen van de anti aanbaklaag op de bakplaat kan een stof vrijkomen die schadelijk is voor vogels.

Voorverwarmen

1. Zet het apparaat op een vlakke en hittebestendige ondergrond.
2. Dit apparaat moet aangesloten worden op een stopcontact met randaarde.
3. Steek de stekker in het stopcontact. De indicatielampjes gaan branden en het apparaat warmt op.
4. Wacht tot het groene indicatielampje uit gaat. De bakplaten zijn dan op de juiste temperatuur en de donut maker is klaar voor gebruik.

Donuts bakken

1. Bereid het donutbeslag volgens het recept op de verpakking van het beslag.
2. Verwarm het apparaat voor zoals beschreven in 'Voorverwarmen'.
3. Vet beide bakplaten in. Gebruik een kwastje voor het verdelen van de olie of boter.
4. Giet met een kleine bolle lepel een kleine hoeveelheid donutbeslag in elke holte van de onderplaat. Het beslag mag niet boven de rand van de holtes uitkomen.
5. Bak de donuts tot ze de gewenste kleur hebben.
6. Open het apparaat als de donuts klaar zijn.
7. Verwijder de donuts voorzichtig met een hittebestendige houten of plastic spatel om de anti aanbaklaag niet te beschadigen.
8. Als u klaar bent met het bakken van donuts, neem dan de stekker uit het stopcontact, en open het apparaat om de bakplaten te laten afkoelen

LET OP:

- De normale bereidingstijd bedraagt ongeveer 3 - 5 minuten. Dit hangt af van het gebruikte beslag en van uw persoonlijke smaak. Laat het apparaat tijdens het bakken dicht want tussentijds openen kan het uiterlijk van de donuts nadelig beïnvloeden.
- Gebruik geen scherpe vorken of messen!

REINIGING EN ONDERHOUD

Reinig het apparaat na ieder gebruik.

1. Neem de stekker uit het stopcontact en laat het apparaat volledig afkoelen.
2. Reinig de bakplaten met een vochtige doek en eventueel wat afwasmiddel. Zorg ervoor dat er geen zeepresten achterblijven.
3. Droog het apparaat na het reinigen grondig.
4. Berg de donutmaker op.

LET OP:

- Gebruik bij het reinigen geen agressieve of schurende reinigingsmiddelen of scherpe voorwerpen (zoals messen of harde borstels)

SAFETY INSTRUCTIONS

- This appliance is not intended for professional use, but is intended for domestic and similar use, such as in staff kitchens, in shops, offices and other working environments, by guests in hotels, motels and other residential environments, in Bed & Breakfast type environments and farms.
- Make sure that the mains voltage matches with the voltage shown on the rating plate.
- Always install the appliance on a stable and level surface where it cannot fall over.
- Parts of this appliance may become warm or hot. Avoid burning yourself. Do not touch.
- Your hands must be dry when you touch this appliance, its cord and plug.
- This appliance must lose its heat so give it sufficient clearance around it. Also do not cover it.
- This appliance, the cord and the plug must not come into contact with water, heat sources or open flames.
- Do not touch this device if it has come into contact with water. Immediately remove the plug from the socket.
- Never let the cord hang over the edge of the sink, worktop or table.
- Always remove the plug from the socket when you are not using the electrical appliance.
- Remove the plug from the socket by pulling on the plug itself and not on the cord.
- Do not use the electrical appliance if the cord is damaged.
- Do not operate this appliance with an external timer or separate remote control system.
- If the appliance or cord is defective, do not attempt to repair it yourself. Always have repairs carried out by a qualified technician. It must be replaced by the manufacturer, a technical service provider or a person with equivalent qualifications, to avoid any danger.
- Do not move this device when it is turned on or still hot.
- Do not place heavy objects on the lid to keep the device closed.
- Never use this device near birds. The fumes released from the non-stick coating can cause stress or worse in birds.
- This appliance can be used by children aged from 8 years and above and persons with reduced physical, sensory or mental capabilities or lack of experience and knowledge if they have been given supervision or instruction concerning use of the appliance in a safe way and understand the dangers.
- Children are not allowed to clean or maintain the appliance unless they are over 8 years old and supervised.
- Keep the appliance and the cord out of the reach of children under the age of 8.
- Children must be supervised to ensure that they do not play with the appliance.

ENVIRONMENT



Dispose of packaging material such as plastic and cardboard boxes in the designated containers.

- Do not dispose of this product as normal domestic waste at the end of its life, but hand it in at a collection point for the reuse of electric and electronic equipment. Look for the symbol on the product, the user instructions or the packaging showing the type of waste.
- The materials can be used as indicated. By helping us reuse and process the materials or otherwise recycle the old equipment, you will be making an important contribution towards the protection of the environment.
- Your municipality can tell you where to find the designated waste collection point in your neighbourhood.

SERVICE

In the unlikely event of a malfunction, please contact Bestron customer service: www.bestron.com/service

Technical Specifications	
Model	ADM218SDM
Mains (V)	220-240
Frequency (Hz)	50/60
Safety Class	1
Power (Watt)	700
Noise (dB(A))	-
Max. Capacity	-
Maximum continuous operating time (KB)	-
Dimensions (L x W x H) (cm)	25.7x20,0x9,3
Cable length (cm)	69

OPERATION - General information

The following description is associated with the image on page 2:

- | | |
|--|---|
| 1. Housing | 4. Indicator light "switched on" |
| 2. Baking trays | 5. Handle |
| 3. Indicator light "heating up" | 6. Safety clip |

1. Unpack the device and remove all packaging parts.
2. Clean the baking tray before using for the first time (see 'Cleaning and maintenance').
3. Plug in the power cord and let the appliance heat for 5 minutes. This will remove any packaging odor from the device.

PLEASE NOTE:

- The first time you use the appliance, it may produce slight smoke and a specific odour. This is normal and will disappear on its own. Ensure sufficient ventilation.
- Keep birds away from the appliance when the appliance is in operation. When heating the non-stick coating on the baking tray, a substance can be released that is a nuisance to birds.

Preheating

1. Place the appliance on a flat, level surface.
2. This appliance must be connected to an earthed socket.
3. Plug the power cord into the wall outlet. The indicator lights come on and the appliance heats up.
4. Wait for the green indicator light to turn off. The baking trays are then at the right temperature and the donut maker is ready for use.

Baking donuts

1. Prepare the batter according to the recipe on the batter packaging.
2. Preheat the appliance as described in 'Preheating'.
3. Grease both baking trays. Use a brush to spread the oil or butter.
4. Use a little round spoon to pour a small amount of batter in each hole of the lower plate. Be sure the batter does not exceed the brim.
5. Bake the donuts until they are the desired colour.
6. Open the appliance when the donuts are ready.
7. Carefully remove the donuts with a heat resistant wooden or plastic spatula so as not to damage the non-stick coating.
8. When you have finished baking the donuts, unplug the appliance and open the appliance to allow the baking trays to cool.

PLEASE NOTE:

- Normal cooking time is approximately 3 - 5 minutes. This depends on the batter used and your personal taste. Leave the appliance closed while baking because opening it during use can adversely affect the appearance of the donuts.
- Do not use sharp forks or knives!

CLEANING AND MAINTENANCE

Clean the device after each use.

1. Disconnect from mains power supply and let the appliance cool down.
2. Clean the baking plates with a damp cloth, if necessary with an additional couple of drops of washing-up liquid. Make sure no traces of detergent remain on the plates.
3. Dry the device thoroughly after cleaning.
4. Store the donut maker.

PLEASE NOTE:

- Do not use aggressive or abrasive cleaning agents or sharp objects (such as knives or hard brushes) when cleaning.

ISTRUZIONI DI SICUREZZA

- Questo apparecchio non è destinato all'uso professionale, ma è destinato all'uso domestico e simile, come ad esempio nelle cucine del personale, nei negozi, negli uffici e in altri ambienti di lavoro, da parte degli ospiti in alberghi, motel e altri ambienti residenziali, in ambienti di tipo Bed & Breakfast e aziende agricole.
- Assicurarsi che la tensione di rete corrisponda a quella indicata sulla targhetta.
- Installare sempre l'apparecchio su una superficie stabile e piana dove non possa cadere.
- Parti di questo apparecchio potrebbero diventare calde o surriscaldare. Evita di bruciarti. Non toccare.
- Le tue mani devono essere asciutte quando tocchi questo apparecchio, il cavo e la spina.
- Questo apparecchio deve perdere calore, quindi lasciargli spazio sufficiente attorno. Inoltre non coprirlo.
- Questo apparecchio, il cavo e la spina non devono entrare in contatto con acqua, fonti di calore o fiamme libere.
- Non toccare questo dispositivo se è entrato in contatto con l'acqua. Togliere immediatamente la spina dalla presa.
- Non lasciare mai che il cavo penda dal bordo del lavandino, del piano di lavoro o del tavolo.
- Rimuovere sempre la spina dalla presa quando non si utilizza l'apparecchio elettrico.
- Togliere la spina dalla presa tirando la spina stessa e non il cavo.
- Non utilizzare l'apparecchio elettrico se il cavo è danneggiato.
- Non utilizzare questo apparecchio con un timer esterno o un sistema di controllo remoto separato.
- Se l'apparecchio o il cavo sono difettosi, non tentare di ripararli da soli. Fare sempre eseguire le riparazioni da un tecnico qualificato. deve essere sostituito dal produttore, da un fornitore di servizi tecnici o da una persona con qualifica equivalente, per evitare qualsiasi pericolo.
- Non spostare questo dispositivo quando è acceso o ancora caldo.
- Non posizionare oggetti pesanti sul coperchio per mantenere chiuso il dispositivo.
- Non utilizzare mai questo dispositivo vicino agli uccelli. I fumi rilasciati dal rivestimento antiaderente possono causare stress o peggio negli uccelli.
- Questo apparecchio può essere utilizzato da bambini di età pari o superiore a 8 anni e da persone con ridotte capacità fisiche, sensoriali o mentali o con mancanza di esperienza e conoscenza se hanno ricevuto supervisione o istruzioni sull'uso dell'apparecchio in modo sicuro e ne comprendono i pericoli.
- I bambini non sono autorizzati a pulire o a effettuare la manutenzione dell'apparecchio a meno che non abbiano più di 8 anni e siano sorvegliati.
- Tenere l'apparecchio e il cavo fuori dalla portata dei bambini di età inferiore a 8 anni.
- I bambini devono essere sorvegliati per assicurarsi che non giochino con l'apparecchio.

AMBIENTE



Smaltire il materiale di imballaggio come scatole di plastica e cartone negli appositi contenitori.

- Non smaltire questo prodotto come normali rifiuti domestici a fine vita, ma consegnarlo ad un punto di raccolta per il riutilizzo di apparecchiature elettriche ed elettroniche. Cercare sul prodotto, sulle istruzioni per l'uso o sulla confezione il simbolo che indica la tipologia di rifiuto.
- I materiali possono essere utilizzati come indicato. Aiutandoci a riutilizzare e lavorare i materiali o a riciclare in altro modo le vecchie apparecchiature, darete un contributo importante alla protezione dell'ambiente.
- Il tuo comune può dirti dove trovare il punto di raccolta dei rifiuti designato nel tuo quartiere.

SERVIZIO

Nell'improbabile eventualità di un malfunzionamento, contattare il servizio clienti Bestron: www.bestron.com/service

Specifiche tecniche	
Modello	ADM218SDM
Alimentazione (V)	220-240
Frequenza (Hz)	50/60
Classe di sicurezza	1
Energia (Watt)	700
Rumore (dB(A))	-
Max. Capacità	-
Tempo massimo di funzionamento continuo (KB)	-
Dimensioni (Lar x Lun x H) (cm)	25.7x20,0x9,3
Lunghezza del cavo (cm)	69

FUNZIONAMENTO - INFORMAZIONI GENERALI

All'immagine di pagina 2 è associata la seguente descrizione:

- | | |
|--------------------------------|-----------------------------|
| 1. Alloggiamento | 4. Spia "accesa" |
| 2. Teglie da forno | 5. Maniglia |
| 3. Spia "riscaldamento" | 6. Clip di sicurezza |

1. Disimballare il dispositivo e rimuovere tutte le parti dell'imballaggio.
2. Pulire la teglia prima del primo utilizzo (vedi "Pulizia e manutenzione").
3. Collegare il cavo di alimentazione e lasciare riscaldare l'apparecchio per 5 minuti. Ciò rimuoverà qualsiasi odore di imballaggio dal dispositivo.

NOTARE CHE:

- La prima volta che si utilizza l'apparecchio, potrebbe produrre un leggero fumo e un odore specifico. Questo è normale e scomparirà da solo. Garantire una ventilazione sufficiente.
- Tenere gli uccelli lontani dall'apparecchio quando l'apparecchio è in funzione. Durante il riscaldamento del rivestimento antiaderente della teglia può fuoriuscire una sostanza fastidiosa per gli uccelli.

Preriscaldamento

1. Posizionare l'apparecchio su una superficie piana e livellata.
2. Questo apparecchio deve essere collegato ad una presa con messa a terra.
3. Collegare il cavo di alimentazione alla presa a muro. Le spie si accendono e l'apparecchio si riscalda.
4. Attendere che la spia verde si spenga. Le teglie da forno sono quindi alla giusta temperatura e la macchina per ciambelle è pronta per l'uso.

Ciambelle al forno

1. Preparare la pastella secondo la ricetta riportata sulla confezione della pastella.
2. Preriscaldare l'apparecchio come descritto nella sezione "Preriscaldamento".
3. Ungere entrambe le teglie. Usa un pennello per stendere l'olio o il burro.
4. Con l'aiuto di un cucchiaino rotondo versare una piccola quantità di impasto in ogni foro della piastra inferiore. Assicuratevi che la pastella non superi il bordo.
5. Cuocere le ciambelle fino a quando non avranno il colore desiderato.
6. Aprire l'apparecchio quando le ciambelle sono pronte.
7. Rimuovere con attenzione le ciambelline con una spatola di legno o plastica resistente al calore per non danneggiare il rivestimento antiaderente.
8. Una volta terminata la cottura delle ciambelle, scollegare l'apparecchio e aprirlo per consentire alle teglie di raffreddarsi.

NOTARE CHE:

- Il tempo di cottura normale è di circa 3 - 5 minuti. Dipende dall'impasto utilizzato e dal gusto personale. Lasciare l'apparecchio chiuso durante la cottura perché aprirlo durante l'uso può pregiudicare l'aspetto delle ciambelline.
- Non utilizzare forchette o coltelli affilati!

PULIZIA E MANUTENZIONE

Pulire il dispositivo dopo ogni utilizzo.

1. Scollegare dalla rete elettrica e lasciare raffreddare l'apparecchio.
2. Pulire le piastre di cottura con un panno umido, eventualmente aggiungendo un paio di gocce di detersivo per i piatti. Assicurarsi che sulle piastre non rimangano tracce di detersivo.
3. Asciugare accuratamente il dispositivo dopo la pulizia.
4. Conserva la macchina per ciambelle.

NOTARE CHE:

- Non utilizzare detergenti aggressivi o abrasivi o oggetti appuntiti (come coltelli o spazzole dure) durante la pulizia.

INSTRUCCIONES DE SEGURIDAD

- Este aparato no está destinado a un uso profesional, pero está destinado a un uso doméstico y similar, como en cocinas para el personal, en tiendas, oficinas y otros entornos de trabajo, por parte de huéspedes en hoteles, moteles y otros entornos residenciales, en entornos tipo Bed & Breakfast. y granjas.
- Asegúrese de que la tensión de red coincida con la tensión que se muestra en la placa de características.
- Instale siempre el aparato sobre una superficie estable y nivelada donde no pueda caerse.
- Algunas partes de este aparato pueden calentarse o calentarse. Evite quemarse. No tocar.
- Sus manos deben estar secas cuando toque este aparato, su cable y enchufe.
- Este aparato debe perder calor, así que déjele suficiente espacio a su alrededor. Tampoco lo cubras.
- Este aparato, el cable y el enchufe no deben entrar en contacto con agua, fuentes de calor o llamas abiertas.
- No toque este dispositivo si ha entrado en contacto con agua. Retire inmediatamente el enchufe de la toma.
- Nunca deje que el cable cuelgue del borde del fregadero, encimera o mesa.
- Retire siempre el enchufe de la toma cuando no esté utilizando el aparato eléctrico.
- Retire el enchufe de la toma tirando del propio enchufe y no del cable.
- No utilice el aparato eléctrico si el cable está dañado.
- No opere este aparato con un temporizador externo o un sistema de control remoto separado.
- Si el aparato o el cable están defectuosos, no intente repararlo usted mismo. Haga siempre que las reparaciones las realice un técnico cualificado. debe ser sustituido por el fabricante, un proveedor de servicio técnico o una persona con cualificación equivalente, para evitar cualquier peligro.
- No mueva este dispositivo cuando esté encendido o aún caliente.
- No coloque objetos pesados sobre la tapa para mantener el dispositivo cerrado.
- Nunca utilice este dispositivo cerca de pájaros. Los vapores que desprende el revestimiento antiadherente pueden provocar estrés o algo peor en las aves.
- Este aparato puede ser utilizado por niños a partir de 8 años y personas con capacidades físicas, sensoriales o mentales reducidas o con falta de experiencia y conocimiento si han recibido supervisión o instrucciones sobre el uso del aparato de forma segura y comprenden los peligros. .
- No se permite que los niños limpien o mantengan el aparato a menos que sean mayores de 8 años y estén bajo supervisión.
- Mantenga el aparato y el cable fuera del alcance de niños menores de 8 años.
- Se debe supervisar a los niños para asegurarse de que no jueguen con el aparato.

AMBIENTE



Deseche el material de embalaje, como cajas de plástico y cartón, en los contenedores designados.

- No deseche este producto como residuo doméstico normal al final de su vida, sino entréguelo en un punto de recogida para la reutilización de aparatos eléctricos y electrónicos. Busca el símbolo en el producto, las instrucciones de uso o el embalaje que indique el tipo de residuo.
- Los materiales se pueden utilizar como se indica. Al ayudarnos a reutilizar y procesar los materiales o reciclar los equipos viejos, estará haciendo una importante contribución a la protección del medio ambiente.
- Su municipio puede indicarle dónde encontrar el punto de recogida de residuos designado en su barrio.

SERVICIO

En el improbable caso de que se produzca un mal funcionamiento, póngase en contacto con el servicio de atención al cliente de Bestron: www.bestron.com/service

Especificaciones técnicas	
Modelo	ADM218SDM
Red eléctrica (V)	220-240
Frecuencia (Hz)	50/60
Clase de seguridad	1
Energía (Watt)	700
Ruido (dB(A))	-
Max. Capacidad	-
Tiempo máximo de funcionamiento continuo (KB)	-
Dimensiones (largo x ancho x alto) (cm)	25.7x20,0x9,3
Longitud del cable (cm)	69

FUNCIONAMIENTO - INFORMACIÓN GENERAL

La siguiente descripción está asociada a la imagen de la página 2:

1. Alojamiento
2. Bandejas para hornear
3. Luz indicadora “calentándose”
4. Luz indicadora “encendida”
5. Manejar
6. Clip de seguridad

1. Desembale el dispositivo y retire todas las piezas del embalaje.
2. Limpie la bandeja para hornear antes de usarla por primera vez (consulte ‘Limpieza y mantenimiento’).
3. Enchufe el cable de alimentación y deje que el aparato se caliente durante 5 minutos. Esto eliminará cualquier olor a embalaje del dispositivo.

TENGA EN CUENTA:

- La primera vez que utilice el aparato, puede producir un ligero humo y un olor específico. Esto es normal y desaparecerá por sí solo. Asegúrese de que haya suficiente ventilación.
- Mantenga a los pájaros alejados del aparato cuando éste esté en funcionamiento. Al calentar el revestimiento antiadherente de la bandeja de horno se puede desprender una sustancia que resulta molesta para los pájaros.

Pre calentamiento

1. Coloque el aparato sobre una superficie plana y nivelada.
2. Este aparato debe conectarse a una toma de tierra.
3. Conecte el cable de alimentación al tomacorriente de pared. Las luces indicadoras se encienden y el aparato se calienta.
4. Espere a que se apague la luz indicadora verde. Las bandejas de horno estarán entonces a la temperatura adecuada y la máquina para hacer donuts estará lista para usar.

hornear donas

1. Prepare la masa según la receta que figura en el paquete de la masa.
2. Precaliente el aparato como se describe en “Pre calentamiento”.
3. Engrase ambas bandejas para hornear. Utilice una brocha para esparcir el aceite o la mantequilla.
4. Utilice una cuchara pequeña y redonda para verter una pequeña cantidad de masa en cada orificio del plato inferior. Asegúrese de que la masa no exceda el borde.
5. Hornea los donuts hasta que tengan el color deseado.
6. Abre el aparato cuando los donuts estén listos.
7. Retire con cuidado los donuts con una espátula de madera o plástico resistente al calor para no dañar el revestimiento antiadherente.
8. Cuando haya terminado de hornear las donas, desenchufe el aparato y ábralo para permitir que las bandejas para hornear se enfríen.

TENGA EN CUENTA:

- El tiempo de cocción normal es de aproximadamente 3 a 5 minutos. Esto depende de la masa utilizada y de su gusto personal. Deje el aparato cerrado mientras hornea porque abrirlo durante el uso puede afectar negativamente la apariencia de los donuts.
- ¡No utilice tenedores ni cuchillos afilados!

LIMPIEZA Y MANTENIMIENTO

1. Limpie el dispositivo después de cada uso.
2. Desconecte de la red eléctrica y deje que el aparato se enfríe.
3. Limpie las placas de horno con un paño húmedo y, si es necesario, con un par de gotas más de lavavajillas. Asegúrese de que no queden restos de detergente en los platos.
4. Seque bien el dispositivo después de limpiarlo.
5. Guarda la máquina para hacer donas.

TENGA EN CUENTA:

- No utilice agentes de limpieza agresivos o abrasivos ni objetos afilados (como cuchillos o cepillos duros) al limpiar.

INSTRUKCJE BEZPIECZEŃSTWA

- To urządzenie nie jest przeznaczone do użytku profesjonalnego, ale jest przeznaczone do użytku domowego i podobnego, na przykład w kuchniach dla pracowników, w sklepach, biurach i innych miejscach pracy, przez gości w hotelach, motelach i innych obiektach mieszkalnych, w środowiskach typu Bed & Breakfast i farmy.
- Upewnij się, że napięcie sieciowe odpowiada napięciu wskazanemu na tabliczce znamionowej.
- Zawsze instaluj urządzenie na stabilnej i równej powierzchni, z której nie może się przewrócić.
- Części tego urządzenia mogą się nagrzać lub nagrząć. Unikaj poparzenia. Nie dotykać.
- Kiedy dotykasz tego urządzenia, jego przewodu i wtyczki, Twoje ręce muszą być suche.
- To urządzenie musi tracić ciepło, dlatego należy zapewnić wokół niego wystarczający odstęp. Nie zakrywaj go także.
- Urządzenie, przewód i wtyczka nie mogą mieć kontaktu z wodą, źródłami ciepła ani otwartym ogniem.
- Nie dotykaj tego urządzenia, jeśli miało ono kontakt z wodą. Natychmiast wyjmij wtyczkę z gniazdka.
- Nigdy nie pozwalaj, aby przewód zwisał z krawędzi zlewu, blatu lub stołu.
- Zawsze wyjmuj wtyczkę z gniazdka, jeśli nie używasz urządzenia elektrycznego.
- Wyjmij wtyczkę z gniazdka, ciągnąc za samą wtyczkę, a nie za przewód.
- Nie używaj urządzenia elektrycznego, jeśli przewód jest uszkodzony.
- Nie używaj tego urządzenia z zewnętrznym timerem lub oddzielnym systemem zdalnego sterowania.
- Jeśli urządzenie lub przewód są uszkodzone, nie próbuj naprawiać ich samodzielnie. Naprawy zawsze zlecaj wykwalifikowanemu technikowi, aby uniknąć niebezpieczeństwa, musi go wymienić producent, podmiot świadczący usługi techniczne lub osoba o równoważnych kwalifikacjach.
- Nie należy przenosić tego urządzenia, gdy jest włączone lub jest jeszcze gorące.
- Nie kładź ciężkich przedmiotów na pokrywie, aby urządzenie było zamknięte.
- Nigdy nie używaj tego urządzenia w pobliżu ptaków. Opary uwalniane się z powłoki zapobiegającej przywieraniu mogą powodować u ptaków stres lub gorsze skutki.
- Z tego urządzenia mogą korzystać dzieci w wieku od 8 lat i starsze oraz osoby o ograniczonych zdolnościach fizycznych, sensorycznych lub umysłowych, a także osoby nieposiadające doświadczenia i wiedzy, jeśli znajdują się pod nadzorem lub zostały poinstruowane na temat bezpiecznego korzystania z urządzenia i rozumieją zagrożenia .

- Dzieciom nie wolno czyścić ani konserwować urządzenia, chyba że ukończyły 8 lat i są pod nadzorem.
- Trzymaj urządzenie i przewód poza zasięgiem dzieci poniżej 8 roku życia.
- Dzieci należy nadzorować, aby mieć pewność, że nie bawią się urządzeniem.

ŚRODOWISKO



- Materiały opakowaniowe, takie jak plastikowe i kartonowe pudełka, należy wyrzucać do przeznaczonych do tego pojemników.
- Po zakończeniu użytkowania tego produktu nie należy wyrzucać go razem ze zwykłymi odpadami domowymi, ale przekazać go do punktu zbiórki w celu ponownego wykorzystania sprzętu elektrycznego i elektronicznego. Poszukaj symbolu na produkcie, instrukcji obsługi lub opakowaniu wskazującym rodzaj odpadu.
 - Materiały można stosować zgodnie z wskazaniami. Pomagając nam ponownie wykorzystać i przetworzyć materiały lub w inny sposób poddać recyklingowi stary sprzęt, wnosisz ważny wkład w ochronę środowiska.
 - Twoja gmina może poinformować Cię, gdzie w Twojej okolicy znaleźć wyznaczony punkt zbiórki odpadów.

PRACA

W mało prawdopodobnym przypadku awarii należy skontaktować się z obsługą klienta Bestron: www.bestron.com/service

Specyfikacja techniczna	
Model	ADM218SDM
Sieć elektryczna (V)	220-240
Częstotliwość (Hz)	50/60
Klasa bezpieczeństwa	1
Moc (Watt)	700
Hałas (dB(A))	-
Pojemność max.	-
Maksymalny ciągły czas pracy (KB)	-
Wymiary (L x B x H) (cm)	25.7x20,0x9,3
Długość kabla (cm)	69

FUNCIONAMIENTO - INFORMACIÓN GENERAL

La siguiente descripción está asociada a la imagen de la página 2:

- | | |
|----------------------------------|-------------------------------|
| 1. Alojamiento | 4. Luz indicadora “encendida” |
| 2. Bandejas para hornear | 5. Manejar |
| 3. Luz indicadora “calentándose” | 6. Clip de seguridad |

1. Desembale el dispositivo y retire todas las piezas del embalaje.
2. Limpie la bandeja para hornear antes de usarla por primera vez (consulte ‘Limpieza y mantenimiento’).
3. Enchufe el cable de alimentación y deje que el aparato se caliente durante 5 minutos. Esto eliminará cualquier olor a embalaje del dispositivo.

TENGA EN CUENTA:

- La primera vez que utilice el aparato, puede producir un ligero humo y un olor específico. Esto es normal y desaparecerá por sí solo. Asegúrese de que haya suficiente ventilación.
- Mantenga a los pájaros alejados del aparato cuando éste esté en funcionamiento. Al calentar el revestimiento antiadherente de la bandeja de horno se puede desprender una sustancia que resulta molesta para los pájaros.

Pre calentamiento

1. Coloque el aparato sobre una superficie plana y nivelada.
2. Este aparato debe conectarse a una toma de tierra.
3. Conecte el cable de alimentación al tomacorriente de pared. Las luces indicadoras se encienden y el aparato se calienta.
4. Espere a que se apague la luz indicadora verde. Las bandejas de horno estarán entonces a la temperatura adecuada y la máquina para hacer donuts estará lista para usar.

hornear donas

1. Prepare la masa según la receta que figura en el paquete de la masa.
2. Pre caliente el aparato como se describe en “Pre calentamiento”.
3. Engrase ambas bandejas para hornear. Utilice una brocha para esparcir el aceite o la mantequilla.
4. Utilice una cuchara pequeña y redonda para verter una pequeña cantidad de masa en cada orificio del plato inferior. Asegúrese de que la masa no exceda el borde.
5. Hornea los donuts hasta que tengan el color deseado.
6. Abre el aparato cuando los donuts estén listos.
7. Retire con cuidado los donuts con una espátula de madera o plástico resistente al calor para no dañar el revestimiento antiadherente.
8. Cuando haya terminado de hornear las donas, desenchufe el aparato y ábralo para permitir que las bandejas para hornear se enfríen.

TENGA EN CUENTA:

- El tiempo de cocción normal es de aproximadamente 3 a 5 minutos. Esto depende de la masa utilizada y de su gusto personal. Deje el aparato cerrado mientras hornea porque abrirlo durante el uso puede afectar negativamente la apariencia de los donuts.
- ¡No utilice tenedores ni cuchillos afilados!

LIMPIEZA Y MANTENIMIENTO

Limpie el dispositivo después de cada uso.

1. Desconecte de la red eléctrica y deje que el aparato se enfríe.
2. Limpie las placas de horno con un paño húmedo y, si es necesario, con un par de gotas más de lavavajillas. Asegúrese de que no queden restos de detergente en los platos.
3. Seque bien el dispositivo después de limpiarlo.
4. Guarda la máquina para hacer donas.

TENGA EN CUENTA:

- No utilice agentes de limpieza agresivos o abrasivos ni objetos afilados (como cuchillos o cepillos duros) al limpiar.

SIGURNOSNE UPUTE

- Ovaj uređaj nije namijenjen za profesionalnu upotrebu, već je namijenjen za kućnu i sličnu upotrebu, kao što je u kuhinjama za osoblje, u trgovinama, uredima i drugim radnim okruženjima, od strane gostiju u hotelima, motelima i drugim stambenim okruženjima, u okruženjima tipa Bed & Breakfast i farme.
- Uvjerite se da mrežni napon odgovara naponu prikazanom na pločici s podacima.
- Uvijek postavite uređaj na stabilnu i ravnu površinu gdje se ne može prevrnuti.
- Dijelovi ovog uređaja mogu postati topli ili vrući. Izbjegavajte opekline. Ne dirajte.
- Vaše ruke moraju biti suhe kada dodirujete ovaj uređaj, njegov kabel i utikač.
- Ovaj uređaj mora gubiti toplinu pa mu ostavite dovoljno prostora oko njega. Također ga nemojte prekrivati.
- Ovaj uređaj, kabel i utikač ne smiju doći u dodir s vodom, izvorima topline ili otvorenim plamenom.
- Ne dirajte ovaj uređaj ako je došao u kontakt s vodom. Odmah izvucite utikač iz utičnice.
- Nikada ne dopustite da kabel visi preko ruba sudopera, radne ploče ili stola.
- Uvijek izvucite utikač iz utičnice kada ne koristite električni uređaj.
- Izvucite utikač iz utičnice povlačenjem za sam utikač, a ne za kabel.
- Nemojte koristiti električni uređaj ako je kabel oštećen.
- Nemojte upravljati ovim uređajem s vanjskim timerom ili zasebnim sustavom daljinskog upravljanja.
- Ako je uređaj ili kabel neispravan, ne pokušavajte ga sami popraviti. Popravke uvijek prepustite kvalificiranom tehničaru. mora ga zamijeniti proizvođač, pružatelj tehničkih usluga ili osoba s jednakim kvalifikacijama, kako bi se izbjegla svaka opasnost.
- Nemojte pomicati ovaj uređaj dok je uključen ili još vruć.
- Ne stavljajte teške predmete na poklopac kako bi uređaj ostao zatvoren.
- Nikada nemojte koristiti ovaj uređaj u blizini ptica. Pare koje se oslobađaju iz neprijanajućeg sloja mogu uzrokovati stres ili još gore kod ptica.
- Ovaj uređaj mogu koristiti djeca starija od 8 godina i osobe sa smanjenim fizičkim, osjetilnim ili mentalnim sposobnostima ili nedostatkom iskustva i znanja ako su pod nadzorom ili su ih podučili u vezi s korištenjem uređaja na siguran način i razumiju opasnosti .
- Djeci nije dopušteno čistiti ili održavati uređaj osim ako su starija od 8 godina i pod nadzorom.
- Aparat i kabel držite izvan dohvata djece mlađe od 8 godina.
- Djeca moraju biti pod nadzorom kako bi se osiguralo da se ne igraju s uređajem.

OKOLIŠ



Odložite materijal za pakiranje kao što su plastične i kartonske kutije u za to predviđene spremnike.

- Nemojte odlagati ovaj proizvod kao uobičajeni kućni otpad na kraju njegovog vijeka trajanja, već ga predajte na sabirnom mjestu za ponovnu uporabu električne i elektroničke opreme. Potražite simbol na proizvodu, u uputama za upotrebu ili pakiranju koji pokazuje vrstu otpada.
- Materijali se mogu koristiti kako je naznačeno. Pomažući nam da ponovno upotrijebimo i obradimo materijale ili na drugi način recikliramo staru opremu, dat ćete važan doprinos zaštiti okoliša.
- Vaša općina vam može reći gdje možete pronaći određeno mjesto za prikupljanje otpada u vašem susjedstvu.

SERVIS

U malo vjerojatnom slučaju kvara, obratite se korisničkoj službi Bestron: www.bestron.com/service

Műszaki adatok	
Modell	ADM218SDM
Hálózat (V)	220-240
Frekvencia (Hz)	50/60
Biztonsági osztály	1
Erő (Watt)	700
Zaj (dB(A))	-
Max. Kapacitás	-
Maximális folyamatos üzemidő (KB)	-
Méreték (D x Š x V) (cm)	25.7x20,0x9,3
Kábelhosszúság (cm)	69

OPERACIJA - OPĆE INFORMACIJE

Sljedeći opis povezan je sa slikom na stranici 2:

- | | |
|--|---|
| <ol style="list-style-type: none"> 1. Kučište 2. Tepsije za pečenje 3. Svjetlosni indikator “zagrijavanje” | <ol style="list-style-type: none"> 4. Svjetlo indikatora “uključeno” 5. Ručka 6. Šigurnosna kopča |
|--|---|

1. Raspakirajte uređaj i uklonite sve dijelove pakiranja.
2. Očistite lim za pečenje prije prve uporabe (pogledajte „Čišćenje i održavanje”).
3. Uključite kabel za napajanje i pustite uređaj da se grije 5 minuta. Ovo će ukloniti sav miris ambalaže iz uređaja.

MOLIM ZABILJEŽITE:

- Kada prvi put koristite uređaj, može proizvesti blagi dim i specifičan miris. To je normalno i nestat će samo od sebe. Osigurajte dostatnu ventilaciju.
- Držite ptice podalje od uređaja dok uređaj radi. Prilikom zagrijavanja neprijanjajućeg premaza na limu za pečenje može se osloboditi tvar koja smeta pticama.

Predgrijavanje

1. Postavite uređaj na ravnu, ravnu površinu.
2. Ovaj uređaj mora biti spojen na uzemljenu utičnicu.
3. Uključite kabel za napajanje u zidnu utičnicu. Indikatorske lampice se pale i uređaj se zagrijava.
4. Pričekajte da se zeleno indikatorsko svjetlo ugasi. Posude za pečenje su tada na odgovarajućoj temperaturi i aparat za krafne je spreman za upotrebu.

Pečenje krafni

1. Pripremite tijesto prema receptu na pakiranju tijesta.
2. Prethodno zagrijte uređaj kao što je opisano u poglavlju “Prethodno zagrijavanje”.
3. Namastite obje tepsije. Kistom premažite ulje ili maslac.
4. Malom okruglom žlicom ulijte malu količinu tijesta u svaku rupicu donjeg tanjura. Pazite da tijesto ne pređe rub.
5. Pecite krafne dok ne dobiju željenu boju.
6. Otvorite uređaj kada su krafne gotove.
7. Pažljivo vadite krafne drvenom ili plastičnom lopaticom otpornom na toplinu kako ne biste oštetili neprijanjajući premaz.
8. Kada završite s pečenjem krafni, isključite aparat iz struje i otvorite aparat kako bi se kalupi za pečenje ohladili.

MOLIM ZABILJEŽITE:

- Uobičajeno vrijeme kuhanja je otprilike 3 - 5 minuta. To ovisi o korištenom tijestu i vašem osobnom ukusu. Ostavite aparat zatvoren tijekom pečenja jer otvaranje tijekom upotrebe može negativno utjecati na izgled krafni.
- Nemojte koristiti oštre vilice ili noževe!

ČIŠĆENJE I ODRŽAVANJE

Očistite uređaj nakon svake uporabe.

1. Odspojite uređaj s mrežnog napajanja i pustite da se ohladi.
2. Ploče za pečenje čistite vlažnom krpom, po potrebi s još par kapi sredstva za pranje posuđa. Pazite da na tanjurima ne ostanu tragovi deterdženta.
3. Nakon čišćenja temeljito osušite uređaj.
4. Spremite aparat za krafne.

MOLIM ZABILJEŽITE:

- Prilikom čišćenja nemojte koristiti agresivna ili abrazivna sredstva za čišćenje ili oštre predmete (poput noževa ili tvrdih četki).

BEZPEČNOSTNÍ INSTRUKCE

- Tento spotřebič není určen pro profesionální použití, ale je určen pro domácí a podobné použití, jako jsou kuchyně pro zaměstnance, v obchodech, kancelářích a jiných pracovních prostředích, hosty v hotelech, motelech a jiných obytných prostředích, v prostředí typu Bed & Breakfast a farmy.
- Ujistěte se, že napětí v síti odpovídá napětí uvedenému na typovém štítku.
- Spotřebič vždy instalujte na stabilní a rovný povrch, kde nemůže spadnout.
- Části tohoto spotřebiče se mohou zahřát nebo zahřát. Vyvarujte se popálení. Nedotýkejte.
- Vaše ruce musí být suché, když se dotknete tohoto spotřebiče, jeho kabelu a zástrčky.
- Tento spotřebič musí ztrácet teplo, proto mu kolem něj ponechte dostatečný prostor. Také jej nezakrývejte.
- Tento spotřebič, kabel a zástrčka nesmí přijít do kontaktu s vodou, zdroji tepla nebo otevřeným ohněm.
- Nedotýkejte se tohoto zařízení, pokud se dostalo do kontaktu s vodou. Ihned vytáhněte zástrčku ze zásuvky.
- Nikdy nenechávejte kabel viset přes okraj dřezu, pracovní desky nebo stolu.
- Pokud elektrický spotřebič nepoužíváte, vždy vytáhněte zástrčku ze zásuvky.
- Vytáhněte zástrčku ze zásuvky tahem za samotnou zástrčku, nikoli za kabel.
- Nepoužívejte elektrický spotřebič, pokud je kabel poškozen.
- Nepoužívejte tento spotřebič s externím časovačem nebo samostatným systémem dálkového ovládní.
- Pokud je spotřebič nebo kabel vadný, nepokoušejte se je sami opravit. Opravy vždy nechte provádět kvalifikovaným technikem. musí být vyměněn výrobcem, poskytovatelem technických služeb nebo osobou s rovnocennou kvalifikací, aby se předešlo jakémukoli nebezpečí.
- Nepřesunujte toto zařízení, když je zapnuté nebo ještě horké.
- Na víko nepokládejte těžké předměty, aby bylo zařízení zavřené.
- Nikdy nepoužívejte toto zařízení v blízkosti ptáků. Výpary uvolňované z nepřilnavého povlaku mohou u ptáků způsobit stres nebo něco horšího.
- Tento spotřebič mohou používat děti ve věku od 8 let a starší a osoby se sníženými fyzickými, smyslovými nebo duševními schopnostmi nebo nedostatkem zkušeností a znalostí, pokud jsou pod dohledem nebo jsou poučeny o používání spotřebiče bezpečným způsobem a rozumí nebezpečí.
- Dětem není dovoleno čistit nebo udržovat spotřebič, pokud nejsou starší 8 let a nejsou pod dozorem.
- Udržujte spotřebič a kabel mimo dosah dětí mladších 8 let.
- Děti musí být pod dozorem, aby bylo zajištěno, že si se spotřebičem nebudou hrát.

ŽIVOTNÍ PROSTŘEDÍ



Obalový materiál, jako jsou plastové a kartonové krabice, vyhazujte do nádob k tomu určených.

- Nelikvidujte tento výrobek na konci jeho životnosti jako běžný domovní odpad, ale odevzdejte jej na sběrném místě pro opětovné použití elektrických a elektronických zařízení. Hledejte symbol na výrobku, v návodu k použití nebo na obalu s označením druhu odpadu.
- Materiály lze použít, jak je uvedeno. Tím, že nám pomůžete znovu použít a zpracovat materiály nebo jinak recyklovat staré zařízení, významně přispějete k ochraně životního prostředí.
- Vaše obec vám může sdělit, kde najdete určené sběrné místo odpadu ve vašem okolí.

SERVIS

V nepravděpodobném případě poruchy kontaktujte zákaznický servis Bestron: www.bestron.com/service

Technické specifikace	
Modelka	ADM218SDM
Síťová (V)	220-240
Frekvence (Hz)	50/60
Bezpečnostní třída	1
Napájení (Watt)	700
Hluk (dB(A))	-
Max. Kapacita	-
Maximální doba nepřetržitého provozu (KB)	-
Rozměry (D x Š x V) (cm)	25.7x20,0x9,3
Délka kabelu (cm)	69

PROVOZ - OBECNÉ INFORMACE

Následující popis je spojen s obrázkem na straně 2:

1. **Bydlení**
2. **Plechý na pečení**
3. **Kontrolka „zahřívání“**
4. **Kontrolka „rozsvícena“**
5. **Rukojeť**
6. **Bezpečnostní klip**

1. Vybalte zařízení a odstraňte všechny části obalu.
2. Před prvním použitím pečicí plech vyčistěte (viz „Čištění a údržba“).
3. Zapojte napájecí kabel a nechte spotřebič 5 minut zahřívát. Tím se ze zařízení odstraní případný zápach z obalu.

UPOZORNĚNÍ:

- Při prvním použití může ze spotřebiče vycházet slabý kouř a specifický zápach. To je normální a zmizí samo. Zajistěte dostatečné větrání.
- Když je zařízení v provozu, držte ptáky mimo dosah spotřebiče. Při zahřívání nepřilnavého povlaku na pečicím plechu se může uvolňovat látka, která ptákům obtěžuje.

Předeřívání

1. Umístěte spotřebič na rovný, rovný povrch.
2. Tento spotřebič musí být připojen do uzemněné zásuvky.
3. Zapojte napájecí kabel do zásuvky ve zdi. Kontrolky se rozsvítí a spotřebič se zahřívá.
4. Počkejte, až zhasne zelená kontrolka. Plechy na pečení pak mají správnou teplotu a donutovač je připraven k použití.

Pečení koblih

1. Těsto připravte podle receptu na obalu těsta.
2. Předeřte spotřebič, jak je popsáno v části „Předeřívání“.
3. Vymažte oba pečicí plechy. Pomocí štětce rozetřete olej nebo máslo.
4. Pomocí malé kulaté lžice nalijte malé množství těsta do každého otvoru spodního talíře. Ujistěte se, že těsto nepřesahuje okraj.
5. Pečte donuty, dokud nebudou mít požadovanou barvu.
6. Otevřete spotřebič, když jsou koblihy hotové.
7. Opatrně vyjměte koblihy tepelně odolnou dřevěnou nebo plastovou stěrkou, abyste nepoškodili nepřilnavou vrstvu.
8. Po dokončení pečení koblih odpojte spotřebič a otevřete jej, aby plechy na pečení vychladly.

UPOZORNĚNÍ:

- Normální doba vaření je přibližně 3 - 5 minut. To závisí na použitém těstíčku a vašem osobním vkusu. Během pečení nechte spotřebič zavřený, protože jeho otevření během používání může nepříznivě ovlivnit vzhled koblih.
- Nepoužívejte ostré vidličky nebo nože!

ČIŠTĚNÍ A ÚDRŽBA

Po každém použití zařízení vyčistěte.

1. Odpojte od sítě a nechte spotřebič vychladnout.
2. Pečicí desky očistěte vlhkým hadříkem, v případě potřeby ještě několika kapkami mycího prostředku. Ujistěte se, že na talířích nezůstaly žádné stopy mycího prostředku.
3. Po vyčištění zařízení důkladně osušte.
4. Uložte výrobnik koblih.

UPOZORNĚNÍ:

- Při čištění nepoužívejte agresivní nebo abrazivní čisticí prostředky nebo ostré předměty (jako jsou nože nebo tvrdé kartáče).

BEZPEČNOSTNÉ INŠTRUKCIE

- Tento spotrebič nie je určený na profesionálne použitie, ale je určený na domáce a podobné použitie, ako napríklad v kuchyniach pre zamestnancov, v obchodoch, kanceláriách a iných pracovných prostrediach, hosťami v hoteloch, motelloch a iných obytných prostrediach, v prostrediach typu Bed & Breakfast. a farmy.
- Uistite sa, že napätie v sieti zodpovedá napätiu uvedenému na typovom štítku.
- Spotrebič vždy inštalujte na stabilný a rovný povrch, kde sa nemôže prevrátiť.
- Časti tohto spotrebiča sa môžu zahriať alebo zahriať. Vyhnite sa popáleniu. Nedotýkaj sa.
- Keď sa dotknete tohto spotrebiča, jeho kábla a zástrčky, musíte mať suché ruky.
- Toto zariadenie musí stratiť svoje teplo, preto mu okolo neho ponechajte dostatočný voľný priestor. Tiež ho nezakrývajte.
- Tento spotrebič, kábel a zástrčka nesmú prísť do kontaktu s vodou, zdrojmi tepla alebo otvoreným ohňom.
- Nedotýkajte sa tohto zariadenia, ak prišlo do kontaktu s vodou. Ihneď vytiahnite zástrčku zo zásuvky.
- Nikdy nenechajte kábel visieť cez okraj drezu, pracovnej dosky alebo stola.
- Keď elektrický spotrebič nepoužívate, vždy vytiahnite zástrčku zo zásuvky.
- Vytiahnite zástrčku zo zásuvky ľahom za samotnú zástrčku a nie za kábel.
- Nepoužívajte elektrický spotrebič, ak je kábel poškodený.
- Neprevádzkujte tento spotrebič s externým časovačom alebo samostatným systémom diaľkového ovládania.
- Ak je spotrebič alebo kábel poškodený, nepokúšajte sa ho sami opraviť. Opravy vždy nechajte vykonať kvalifikovaným technikom. musí ho vymeniť výrobca, poskytovateľ technickej služby alebo osoba s rovnocennou kvalifikáciou, aby sa predišlo akémukoľvek nebezpečenstvu.
- Nehýbte s týmto zariadením, keď je zapnuté alebo ešte horúce.
- Na veko nekladte ťažké predmety, aby bolo zariadenie zatvorené.
- Toto zariadenie nikdy nepoužívajte v blízkosti vtákov. Výpary uvoľňované z nepriľnavého povlaku môžu u vtákov spôsobiť stres alebo ešte horšie.
- Tento spotrebič môžu používať deti vo veku od 8 rokov a staršie a osoby so zníženými fyzickými, zmyslovými alebo duševnými schopnosťami alebo nedostatkom skúseností a znalostí, ak sú pod dohľadom alebo sú poučené o používaní spotrebiča bezpečným spôsobom a rozumejú nebezpečenstvám.
- Deťom nie je dovolené čistiť alebo udržiavať spotrebič, pokiaľ nie sú staršie ako 8 rokov a sú pod dozorom.
- Spotrebič a kábel uchovávajte mimo dosahu detí mladších ako 8 rokov.
- Deti musia byť pod dozorom, aby sa zabezpečilo, že sa so spotrebičom nebudú hrať.

ŽIVOTNÉ PROSTREDIE



Obalový materiál, ako sú plastové a kartónové škatule, odhodte do nádob na to určených.

- Tento výrobok po skončení jeho životnosti nelikvidujte ako bežný domáci odpad, ale odovzdajte ho na zbernom mieste na opätovné použitie elektrických a elektronických zariadení. Vyhľadajte symbol na produkte, v návode na použitie alebo na obale označujúcom druh odpadu.
- Materiály môžu byť použité tak, ako je uvedené. Tým, že nám pomôžete opätovne použiť a spracovať materiály alebo inak recyklovať staré vybavenie, významne prispějete k ochrane životného prostredia.
- Vaša obec vám môže povedať, kde nájdete určené zberné miesto odpadu vo vašom okolí.

SERVIS

V nepravdepodobnom prípade poruchy sa obráťte na zákaznícky servis Bestron: www.bestron.com/service

Tehničke specifikacije	
Model	ADM218SDM
Mrežno napajanje (V)	220-240
Frekvencija (Hz)	50/60
Sigurnosna klasa	1
Vlast (Watt)	700
Buka (dB(A))	-
Max. Kapacitet	-
Maksimalno vrijeme neprekidnog rada (KB)	-
Dimenzije (D x Š x V) (cm)	25.7x20,0x9,3
Dužina kabela (cm)	69

PREVÁDZKA - VŠEOBECNÉ INFORMÁCIE

Nasledujúci popis je spojený s obrázkom na strane 2:

1. **Bývanie**
2. **Plechý na pečenie**
3. **Kontrolka "zahrievanie"**
4. **Kontrolka „zapnutá“**
5. **Rukoväť**
6. **Bezpečnostná spona**

1. Rozbaľte zariadenie a odstráňte všetky časti obalu.
2. Pred prvým použitím vyčistite plech na pečenie (pozri „Čistenie a údržba“).
3. Zapojte napájací kábel a nechajte spotrebič 5 minút zohriať. Tým sa zo zariadenia odstráni prípadný zápach z obalu.

VEZMITE PROSÍM NA VEDOMIE:

- Pri prvom použití spotrebiča môže produkovať mierny dym a špecifický zápach. To je normálne a zmizne to samo. Zabezpečte dostatočné vetranie.
- Keď je spotrebič v prevádzke, držte vtáky mimo dosahu spotrebiča. Pri zahrievaní nepríľnavého povlaku na pekáči sa môže uvoľňovať látka, ktorá vtákom prekáža.

Predhrievanie

1. Spotrebič umiestnite na rovný, rovný povrch.
2. Tento spotrebič musí byť pripojený k uzemnenej zásuvke.
3. Zapojte napájací kábel do elektrickej zásuvky. Kontrolky sa rozsvietia a spotrebič sa zahrieva.
4. Počkajte, kým zelený indikátor zhasne. Plechy na pečenie majú potom správnu teplotu a strojček na šišky je pripravený na použitie.

Pečenie šišiek

1. Cesto pripravíme podľa receptu na obale od cesta.
2. Predhrejte spotrebič podľa popisu v časti „Predhrievanie“.
3. Oba plechy na pečenie vymastíme. Pomocou štetca rozotrite olej alebo maslo.
4. Malou okrúhlyou lyžicou nalejte malé množstvo cesta do každého otvoru spodného taniera. Uistite sa, že cesto nepresahuje okraj.
5. Donuty pečieme, kým nemajú požadovanú farbu.
6. Keď sú šišky hotové, otvorte prístroj.
7. Opatrne odstráňte šišky pomocou tepelne odolnej drevenej alebo plastovej špachtle, aby ste nepoškodili nepríľnavý povlak.
8. Keď skončíte s pečením šišiek, odpojte spotrebič a otvorte ho, aby plechy na pečenie vychladli.

VEZMITE PROSÍM NA VEDOMIE:

- Normálny čas varenia je približne 3 - 5 minút. To závisí od použitého cesta a vášho osobného vkusu. Počas pečenia nechajte spotrebič zatvorený, pretože jeho otváranie počas používania môže nepriaznivo ovplyvniť vzhľad šišiek.
- Nepoužívajte ostré vidličky ani nože!

ČISTENIE A ÚDRŽBA

Po každom použití prístroj vyčistite.

1. Odpojte od elektrickej siete a nechajte spotrebič vychladnúť.
2. Očistite plechy na pečenie vlhkou handričkou, v prípade potreby ďalšími kvapkami prostriedku na umývanie riadu. Uistite sa, že na tanieroch nezostali žiadne stopy čistiaceho prostriedku.
3. Po vyčistení prístroj dôkladne vysušte.
4. Uložte strojček na šišky.

VEZMITE PROSÍM NA VEDOMIE:

- Pri čistení nepoužívajte agresívne alebo abrazívne čistiace prostriedky ani ostré predmety (ako sú nože alebo tvrdé kefy).

INSTRUCTIUNI DE SIGURANTA

- Acest aparat nu este destinat utilizării profesionale, dar este destinat utilizării casnice și similare, cum ar fi în bucătăriile pentru personal, în magazine, birouri și alte medii de lucru, de către oaspeții din hoteluri, moteluri și alte medii rezidențiale, în medii de tip Bed & Breakfast. și ferme.
- Asigurați-vă că tensiunea de la rețea corespunde cu tensiunea indicată pe plăcuța cu date tehnice.
- Instalați întotdeauna aparatul pe o suprafață stabilă și plană, unde nu poate cădea.
- Părțile acestui aparat pot deveni calde sau fierbinți. Evitați să vă ardeți. Nu atingeți.
- Măinile dumneavoastră trebuie să fie uscate când atingeți acest aparat, este cablul și ștecherul.
- Acest aparat trebuie să-și piardă căldura, așa că lăsați-i suficient spațiu în jurul lui. De asemenea, nu-l acoperiți.
- Acest aparat, cablul și ștecherul nu trebuie să intre în contact cu apa, surse de căldură sau flăcări deschise.
- Nu atingeți acest dispozitiv dacă a intrat în contact cu apa. Scoateți imediat ștecherul din priză.
- Nu lăsați niciodată cablul să atârne peste marginea chiuvetei, a blatului de lucru sau a mesei.
- Scoateți întotdeauna ștecherul din priză atunci când nu utilizați aparatul electric.
- Scoateți ștecherul din priză trăgând de ștecher în sine și nu de cablu.
- Nu folosiți aparatul electric dacă cablul este deteriorat.
- Nu utilizați acest aparat cu un temporizator extern sau cu un sistem separat de telecomandă.
- Dacă aparatul sau cablul este defecte, nu încercați să îl reparați singur. Solicitați întotdeauna reparațiile efectuate de un tehnician calificat. trebuie înlocuit de către producător, un furnizor de servicii tehnice sau o persoană cu calificare echivalentă, pentru a evita orice pericol.
- Nu mutați acest dispozitiv când este pornit sau încă fierbinte.
- Nu așezați obiecte grele pe capac pentru a ține dispozitivul închis.
- Nu utilizați niciodată acest dispozitiv lângă păsări. Aburii eliberați de stratul antiaderent pot provoca stres sau mai rău la păsări.
- Acest aparat poate fi folosit de copii cu vârsta de la 8 ani și peste și de persoane cu capacități fizice, senzoriale sau mentale reduse sau cu lipsă de experiență și cunoștințe, dacă au primit supraveghere sau instrucțiuni privind utilizarea aparatului într-un mod sigur și înțeleg pericolele.
- Copiii nu au voie să curețe sau să întrețină aparatul decât dacă au peste 8 ani și sunt supravegheați.
- Nu lăsați aparatul și cablul de alimentare la îndemâna copiilor sub 8 ani.
- Copiii trebuie supravegheați pentru a se asigura că nu se joacă cu aparatul.

MEDIU INCONJURATOR



Aruncați materialele de ambalare, cum ar fi cutiile de plastic și carton, în recipientele desemnate.

- Nu aruncați acest produs ca deșeu menajer normal la sfârșitul duratei de viață, ci predați-l la un punct de colectare pentru reutilizarea echipamentelor electrice și electronice. Căutați simbolul de pe produs, instrucțiunile de utilizare sau ambalajul care indică tipul de deșeu.
- Materialele pot fi folosite conform indicațiilor. Ajutându-ne să reutilizăm și să procesăm materialele sau să reciclăm în alt mod vechiul echipament, veți aduce o contribuție importantă la protecția mediului.
- Municipality dumneavoastră vă poate spune unde puteți găsi punctul de colectare a deșeurilor desemnat în cartierul dumneavoastră.

SERVICIU

În cazul puțin probabil al unei defecțiuni, vă rugăm să contactați serviciul pentru clienți Bestron: www.bestron.com/service

Specificatii tehnice	
Model	ADM218SDM
Rețea (V)	220-240
Frecvență (Hz)	50/60
Clasa de siguranță	1
Putere (Watt)	700
Zgomot (dB(A))	-
Max. Capacitate	-
Timp maxim de funcționare continuă (KB)	-
Dimensiuni (L x l x h) (cm)	25.7x20,0x9,3
Lungimea cablului (cm)	69

FUNȚIONARE - INFORMAȚII GENERALE

Următoarea descriere este asociată cu imaginea de la pagina 2:

1. **Locuințe**
2. **Tăvi de copt**
3. **Indicator luminos „încălzire”**
4. **Indicator luminos „aprins”**
5. **Mâner**
6. **Clip de siguranță**

1. Despachetați dispozitivul și îndepărtați toate piesele de ambalare.
2. Curățați tava de copt înainte de prima utilizare (vezi „Curățare și întreținere”).
3. Conectați cablul de alimentare și lăsați aparatul să se încălzească timp de 5 minute. Acest lucru va elimina orice miros de ambalaj de pe dispozitiv.

VĂ RUGĂM SĂ REȚINETI:

- Prima dată când utilizați aparatul, acesta poate produce un ușor fum și un miros specific. Acest lucru este normal și va dispărea de la sine. Asigurați o ventilație suficientă.
- Țineți păsările departe de aparat când acesta este în funcțiune. La încălzirea stratului antiaderent pe tava de copt, poate fi eliberată o substanță care este o pacoste pentru păsări.

Preîncălzire

1. Așezați aparatul pe o suprafață plană și plană.
2. Acest aparat trebuie conectat la o priză cu împământare.
3. Conectați cablul de alimentare la priza de perete. Indicatoarele se aprind și aparatul se încălzește.
4. Așteptați ca indicatorul luminos verde să se stingă. Tăvile de copt sunt apoi la temperatura potrivită, iar aparatul pentru gogoși este gata de utilizare.

Coacerea gogoșilor

1. Pregătiți aluatul conform rețetei de pe ambalajul aluatului.
2. Preîncălziți aparatul așa cum este descris în „Preîncălzire”.
3. Ungeți ambele tăvi de copt. Folosește o perie pentru a întinde uleiul sau untul.
4. Utilizați o lingură rotundă pentru a turna o cantitate mică de aluat în fiecare gaură a plăcii inferioare. Asigurați-vă că aluatul nu depășește marginea.
5. Coaceți gogoșile până capătă culoarea dorită.
6. Deschideți aparatul când gogoșile sunt gata.
7. Scoateți cu grijă gogoșile cu o spatulă termorezistentă din lemn sau plastic, pentru a nu deteriora învelișul antiaderent.
8. Când ați terminat de copt gogoșile, deconectați aparatul și deschideți aparatul pentru a lăsa tăvile de copt să se răcească.

VĂ RUGĂM SĂ REȚINETI:

- Timpul normal de gătit este de aproximativ 3 - 5 minute. Aceasta depinde de aluatul folosit și de gustul tău personal. Lăsați aparatul închis în timpul coacerii, deoarece deschiderea lui în timpul utilizării poate afecta negativ aspectul gogoșilor.
- Nu folosiți furculițe sau cuțite ascuțite!

CURATENIE SI MENTENANTA

Curățați dispozitivul după fiecare utilizare.

1. Deconectați-l de la sursa de alimentare și lăsați aparatul să se răcească.
2. Curățați plăcile de copt cu o cârpă umedă, dacă este necesar, cu câteva picături suplimentare de lichid de vase. Asigurați-vă că nu rămân urme de detergent pe farfurii.
3. Uscați aparatul bine după curățare.
4. Depozitați aparatul pentru gogoși.

VĂ RUGĂM SĂ REȚINETI:

- Nu folosiți agenți de curățare agresivi sau abrazivi sau obiecte ascuțite (cum ar fi cuțite sau perii dure) când curățați.

ИНСТРУКЦИИ ЗА БЕЗОПАСНОСТ

- Този уред не е предназначен за професионална употреба, но е предназначен за домашна и подобна употреба, като например в кухни за персонала, в магазини, офиси и други работни среди, от гости в хотели, мотели и други жилищни среди, в среди от тип Bed & Breakfast и ферми.
- Уверете се, че мрежовото напрежение съвпада с напрежението, показано на табелката с данни.
- Винаги монтирайте уреда върху стабилна и равна повърхност, където не може да се преобърне.
- Частите на този уред може да се нагреят или нагорещят. Избягвайте да се изгаряте. Не докосвайте.
- Ръцете ви трябва да са сухи, когато докосвате този уред, това са кабелът и щепселът.
- Този уред трябва да губи топлината си, така че му осигурете достатъчно разстояние около него. Също така не го покривайте.
- Този уред, кабелът и щепселът не трябва да влизат в контакт с вода, източници на топлина или открит пламък.
- Не докосвайте това устройство, ако е влязло в контакт с вода. Незабавно извадете щепсела от контакта.
- Никога не оставяйте кабела да виси над ръба на мивката, плота или масата.
- Винаги изваждайте щепсела от контакта, когато не използвате електрическия уред.
- Извадете щепсела от контакта, като дърпате самия щепсел, а не кабела.
- Не използвайте електрическия уред, ако кабелът е повреден.
- Не работете с този уред с външен таймер или отделна система за дистанционно управление.
- Ако уредът или кабелът са дефектни, не се опитвайте да ги ремонтирате сами. Ремонтите винаги трябва да се извършват от квалифициран техник. Той трябва да бъде заменен от производителя, доставчик на техническо обслужване или лице с еквивалентна квалификация, за да се избегне всякаква опасност.
- Не местете това устройство, когато е включено или все още горещо.
- Не поставяйте тежки предмети върху капака, за да държите устройството затворено.
- Никога не използвайте това устройство в близост до птици. Изпаренията, отделяни от незалепващото покритие, могат да причинят стрес или по-лошо при птиците.
- Този уред може да се използва от деца на възраст над 8 години и лица с намалени физически, сетивни или умствени способности или липса на опит и познания, ако са под наблюдение или са инструктирани относно използването на уреда по безопасен начин и разбират опасностите.
- Деца нямат право да почистват или поддържат уреда, освен ако не са на възраст над 8 години и са под наблюдение.
- Пазете уреда и кабела далеч от обсега на деца под 8 години.
- Децата трябва да бъдат наблюдавани, за да се гарантира, че не си играят с уреда.

ЗАОБИКАЛЯЩА СРЕДА



Изхвърлете опаковъчния материал като пластмасови и картонени кутии в предназначените за това контейнери.

- Не изхвърляйте този продукт като обикновен домашен отпадък в края на живота му, а го предайте в събирателен пункт за повторна употреба на електрическо и електронно оборудване. Потърсете символа върху продукта, инструкциите за употреба или опаковката, показващ вида на отпадъците.
- Материалите могат да се използват според указанията. Като ни помагате да използваме повторно и обработваме материалите или по друг начин рециклираме старото оборудване, вие ще направите важен принос за опазването на околната среда.
- Вашата община може да ви каже къде да намерите определения пункт за събиране на отпадъци във вашия квартал.

ОБСЛУЖВАНЕ

В малко вероятния случай на неизправност, моля, свържете се с отдела за обслужване на клиенти на Bestron: www.bestron.com/service

Технически спецификации	
Модел	ADM218SDM
Мрежа (V)	220-240
Честота (Hz)	50/60
Клас по безопасност	1
Мощност (Watt)	700
шум (dB(A))	-
Капацитет	-
Максимално време за непрекъсната работа (KB)	-
Размери (В x Ш x Г) (cm)	25.7x20,0x9,3
Дължина на кабела (cm)	69

ОПЕРАЦИЯ - ОБЩА ИНФОРМАЦИЯ

Следното описание е свързано с изображението на страница 2:

- | | |
|--|---|
| 1. Housing | 4. Indicator light "switched on" |
| 2. Baking trays | 5. Handle |
| 3. Indicator light "heating up" | 6. Safety clip |

1. Разопакувайте устройството и премахнете всички части от опаковката.
2. Почистете тавата за печене, преди да я използвате за първи път (вижте „Почистване и поддръжка“).
3. Включете захранващия кабел и оставете уреда да загрее за 5 минути. Това ще премахне миризмата на тавата за печене от устройството.

МОЛЯ ОБЪРНЕТЕ ВНИМАНИЕ:

- Първият път, когато използвате уреда, той може да произведе лек дим и специфична миризма. Това е нормално и ще изчезне от само себе си. Осигурете достатъчна вентилация.
- Дръжте птиците далеч от уреда, когато уредът работи. При нагряване на незалепващото покритие на тавата за печене може да се отдели вещество, което е неудобство за птиците.

Предварително загряване

1. Поставете уреда върху равна, равна повърхност.
2. Този уред трябва да бъде свързан към заземен контакт.
3. Включете захранващия кабел в контакта. Светлинните индикатори светват и уредът загрява.
4. Изчакайте зеленият индикатор да изгасне. След това тавите за печене са на правилната температура и машината за понички е готова за употреба.

Печене на понички

1. Пригответе тестото според рецептата на опаковката на тестото.
2. Загрейте уреда, както е описано в „Предварително загряване“.
3. Намаслете и двете тави за печене. Използвайте четка, за да разнесете олиото или маслото.
4. Използвайте малка кръгла лъжица, за да изсипете малко количество тесто във всеки отвор на долната чиния. Уверете се, че тестото не надхвърля ръба.
5. Печете поничките до желания цвят.
6. Отворете уреда, когато поничките са готови.
7. Внимателно извадете поничките с термоустойчива дървена или пластмасова шпатула, за да не повредите незалепващото покритие.
8. Когато приключите с печенето на поничките, изключете уреда от контакта и го отворете, за да може тавите за печене да се охладят.

МОЛЯ ОБЪРНЕТЕ ВНИМАНИЕ:

- Нормалното време за готвене е приблизително 3-5 минути. Това зависи от използваното тесто и вашия личен вкус. Оставете уреда затворен по време на печене, защото отварянето му по време на употреба може да повлияе неблагоприятно на външния вид на поничките.
- Не използвайте остри вилици или ножове!

ПОЧИСТВАНЕ И ПОДДРЪЖКА

Почиствайте устройството след всяка употреба.

1. Изключете от електрическата мрежа и оставете уреда да изстине.
2. Почистете плочите за печене с влажна кърпа, ако е необходимо с допълнителни няколко капки препарат за миене на съдове. Уверете се, че върху чиниите не остават следи от препарат.
3. Подсушете устройството старателно след почистване.
4. Съхранявайте машината за понички.

МОЛЯ ОБЪРНЕТЕ ВНИМАНИЕ:

- Не използвайте агресивни или абразивни почистващи препарати или остри предмети (като ножове или твърди четки) при почистване.





ALL YOU WANT TO KNOW ABOUT YOUR UNIQUE 5 YEAR WARRANTY

ALLES, WAS SIE ÜBER IHRE EINZIGARTIGE 5-JAHRES-GARANTIE WISSEN MÖCHTEN
TOUT CE QUE VOUS VOULEZ SAVOIR SUR VOTRE GARANTIE UNIQUE DE 5 ANS
ALLES WAT U WILT WETEN OVER UW UNIEKE GARANTIE VAN 5 JAAR
TUTTO QUELLO CHE VUOI SAPERE SULLA TUA GARANZIA UNICA DI 5 ANNI
TODO LO QUE QUIERES SABER SOBRE TU ÚNICA GARANTÍA DE 5 AÑOS

BESTRON.COM/GUARANTEE



NEED HELP? CHECK OUT OUR SERVICE PAGE

BRAUCHEN SIE HILFE? SCHAUEN SIE SICH UNSERE SERVICESEITE AN
BESOIN D'AIDE? DISCUTE AVEC NOUS! CONSULTEZ NOTRE PAGE DE SERVICE
HULP NODIG? CHAT MET ONS! BEKIJK ONZE SERVICEPAGINA
HO BISOGNO DI AIUTO? CHATTA CON NOI! GUARDA LA NOSTRA PAGINA SERVIZI
¿NECESITAS AYUDA? CONSULTE NUESTRA PÁGINA DE SERVICIO

BESTRON.COM/SERVICE



EASTERN EUROPE CUSTOMER SERVICE

POLSKA bestron.service.pl@teknihall.com
HRVATSKA bestron.service.hr@teknihall.com
CZECHIA bestron.service.cz@teknihall.com
SLOVENSKO bestron.service.sk@teknihall.com
ROMÂNIA bestron.service.ro@teknihall.com
BULGARIA bestron.service.bg@teknihall.com

SERVICE HOTLINE: **00800 954 39 543**