

 **BESTRON**[®]
VINTAGE



480
Watts

220
240
Volts

50
60
Hz



AES500RE
INSTRUCTION MANUAL

DE Bedienungsanleitung

EN Instruction manual

FR Mode d'emploi

IT Istruzioni per l'uso

NL Handleiding

ES Manual del usuario



HERZLICHEN GLÜCKWUNSCH!

Herzlichen Glückwunsch zum Erwerb dieses Bestron-Produktes. In dieser Gebrauchsanweisung erläutern wir die Funktion und die Benutzung. Lesen Sie somit diese Gebrauchsanweisung aufmerksam durch, bevor Sie das Gerät benutzen. Verwenden Sie das Gerät nur so, wie es in der Gebrauchsanweisung beschrieben ist. Bewahren Sie die Gebrauchsanweisung danach sorgfältig auf.

Bei einem Defekt:

Sollte das Gerät unverhofft einen Defekt aufweisen, versuchen Sie dann nie, die Reparatur selbst vorzunehmen. Lassen Sie Reparaturen immer von einem qualifizierten Mechaniker ausführen.

Benutzung durch Kinder:

- Dieses Gerät darf von Kinder älter als 8 Jahren und Personen mit vermindertem körperlichen, sinnlichen oder geistigen Vermögen oder Mangel an Erfahrung und Kenntnis benutzt werden, aber nur unter Beaufsichtigung oder wenn sie über die sichere Benutzung des Gerätes aufgeklärt wurden und dessen mögliche Gefahren verstehen.
- Die Reinigung und Wartung dürfen nicht von Kindern durchgeführt werden, außer wenn sie älter als 8 Jahre sind und beaufsichtigt werden.
- Halten Sie das Gerät und das Kabel außerhalb der Reichweite von Kindern bis 8 Jahren.
- Kinder müssen im Auge behalten werden, um sich dessen sicher zu sein, dass sie nicht mit dem Gerät spielen.

WAS SIE ÜBER ELEKTROGERÄTE WISSEN MÜSSEN

- Kontrollieren Sie, ob die Netzspannung der auf dem Typenschild eines Elektrogerätes angegebenen Netzspannung entspricht, bevor Sie es benutzen.
- Kontrollieren Sie, ob die Steckdose, an die Sie ein Elektrogerät anschließen, geerdet ist.
- Stellen Sie Elektrogeräte immer an einer Stelle auf, an der sie nicht fallen können, und auf einen stabilen und ebenen Untergrund.
- Bestimmte Teile eines Elektrogerätes können warm oder manchmal heiß werden. Berühren Sie diese nicht, um Verbrennungen zu vermeiden.
- Sorgen Sie dafür, dass Ihre Hände trocken sind, wenn Sie ein Elektrogerät, ein Kabel oder einen Stecker berühren.

- Elektrogeräte müssen zur Vermeidung einer Feuergefahr ihre Wärme abgeben können. Sorgen Sie somit dafür, dass das Gerät ausreichend frei ist und nicht mit brennbarem Material in Kontakt kommen kann. Elektrogeräte dürfen nie bedeckt werden.
- Sorgen Sie dafür, dass Elektrogeräte, Kabel oder Stecker nicht mit Wasser in Berührung kommen.
- Tauchen Sie Elektrogeräte, Kabel oder Stecker nie in Wasser oder eine andere Flüssigkeit.
- Fassen Sie Elektrogeräte nie an, wenn sie ins Wasser gefallen sind. Ziehen Sie direkt den Stecker aus der Steckdose. Benutzen Sie das Gerät nicht mehr.
- Sorgen Sie dafür, dass Elektrogeräte, Kabel und Stecker nicht mit Hitzequellen, wie zum Beispiel eine heiße Kochplatte oder offenes Feuer, in Berührung kommen.
- Lassen Sie Kabel nie über den Rand der Anrichte, Arbeitsplatte oder einen Tisch hängen.
- Ziehen Sie den Stecker immer aus der Steckdose, wenn Sie das Elektrogerät nicht benutzen.
- Wenn Sie den Stecker aus der Steckdose ziehen, ziehen Sie dann am Stecker selbst und nicht am Kabel.
- Kontrollieren Sie regelmäßig, ob das Kabel des Elektrogerätes noch intakt ist. Benutzen Sie das Gerät nicht, wenn das Kabel Beschädigungen aufweist. Wenn das Kabel beschädigt ist, muss es vom Hersteller, einem technischen Kundendienst oder einer Person mit einer ähnlichen Qualifikation ersetzt werden, um jede Gefahr zu vermeiden.
- Das Gerät darf nicht mittels eines externen Zeitschalters oder durch ein separates System mit Fernbedienung eingeschaltet werden.

WAS SIE ÜBER DIESES GERÄT WISSEN MÜSSEN

- Seien Sie vorsichtig, wenn Sie das Gerät im Freien benutzen.
- Benutzen Sie das Gerät nie in feuchten Räumen.
- Reinigen Sie das Gerät nach der Benutzung gründlich (siehe Reinigung und Wartung).

UMWELT



- Werfen Sie Verpackungsmaterial, wie zum Beispiel Plastik und Karton, in die dazu bestimmten Container.
- Dieses Produkt am Ende der Nutzungsdauer nicht als normalen Haushaltsabfall entsorgen, sondern bei einer Sammelstelle zur Wiederverwendung von elektrischem und elektronischem Gerät. Achten Sie auf das Symbol auf dem Produkt, der Gebrauchsanweisung oder Verpackung.
- Die Materialien können wie angegeben wiederverwendet werden. Durch Ihre Hilfe bei der Wiederverwendung, der Verarbeitung der Materialien oder anderen Formen der Nutzung des alten Gerätes leisten Sie einen wichtigen Beitrag zum Schutz unserer Umwelt.
- Informieren Sie sich bei der Gemeinde nach der richtigen Sammelstelle bei Ihnen in der Nähe.

CE-KONFORMITÄTSERKLÄRUNG

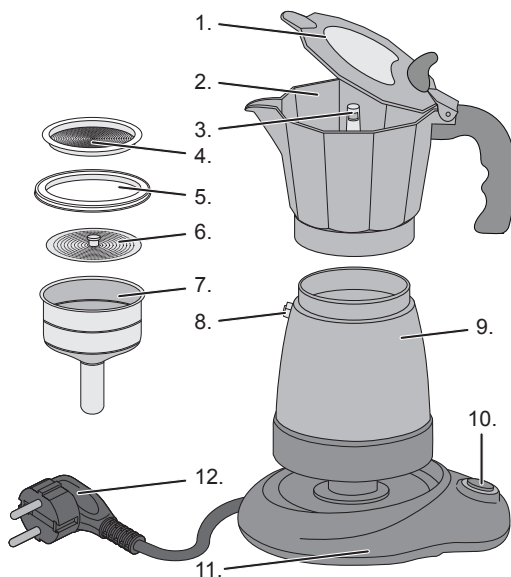
Dieses Produkt erfüllt die Anforderungen gemäß den Europäischen Richtlinien.

R. Neyman
Quality control

FUNKTION - Allgemein

Der Espressomaker ist nur für den Hausgebrauch vorgesehen.

1. Deckel
2. Karaffe
3. Überlaufrohr
4. Aromafilter (wird im oberen Teil eingesetzt)
5. Dichtring (wird im oberen Teil eingesetzt)
6. Filterscheibe
7. Kaffeepulverbehälter
8. Drucksicherheitsventil
9. Wasserbehälter
10. Ein-/Aussschalter mit Statusbeleuchtung
11. Stand
12. Stecker mit Kabel



FUNKTION - Erste Verwendung

1. Entfernen Sie die Verpackung.
2. Säubern Sie das Gerät. Siehe "Reinigung und Wartung".

ACHTUNG:

- Nach der ersten Benutzung kann der Kaffee einen leicht metallischen Geschmack haben. Um dies zu vermeiden, sollten Sie die ersten vier bis fünf Kaffee nur für Testzwecke zubereiten.

3. Kochen Sie eine Karaffe Espresso (siehe Kapitel "Espresso zubereiten").
4. Spülen Sie die Karaffe gut mit heissem Wasser.
5. Wiederholen Sie Schritt 3 und 4 ungefähr fünf Mal.

Nach dieser Phase wird die Innenseite der Karaffe etwas dunkler, kaffeefarbend. Dies bedeutet dass das Gerät nun gebrauchsbereit ist.

FUNKTION - Espresso zubereiten

ACHTUNG:

- Die Metallteile werden während der Benutzung heiß. Fassen Sie den Wasserbehälter nur am Kunststoffteil und die Karaffe nur am Handgriff an.
- Ziehen Sie immer den Stecker aus der Steckdose, wenn Sie das Gerät nicht benutzen.
- Stellen Sie das Gerät auf einen stabilen, flachen Untergrund.

1. Nehmen Sie die Karaffe (2) und den Wasserbehälter (9) vom Stand (11) herunter.
2. Trennen Sie die Karaffe vom Wasserbehälter, indem Sie den Wasserbehälter festhalten (am Kunststoffteil) und die Karaffe (am Handgriff) gegen den Uhrzeigersinn losdrehen.
3. Nehmen Sie den Kaffeepulverbehälter (7) aus dem Wasserbehälter heraus.
4. Füllen Sie den Wasserbehälter bis kurz unter das Drucksicherheitsventil (8).

ACHTUNG:

- Bitte befüllen Sie den Wasserbehälter niemals bis über das Drucksicherheitsventil (8).

5. Setzen Sie den Kaffeepulverbehälter wieder im Wasserbehälter ein.
6. Füllen Sie den Kaffeepulverbehälter mit Espressomahlung und verteilen Sie diese gleichmäßig. Bitte nur bis zur Markierung in der Mitte des Kaffeepulverbehälters befüllen.

ACHTUNG:

- Bitte nur bis zur Markierung in der Mitte des Kaffeepulverbehälters befüllen.
- Wenn Sie sehr fein gemahlene Espresso verwenden, kann der Filter eher verstopfen.
- Das Kaffeepulver nicht zu stark in den Pulverbehälter pressen.

7. Setzen Sie die Filterscheibe (6) direkt auf den Kaffeepulverbehälter.
8. Stellen Sie die Karaffe auf den Wasserbehälter. Halten Sie den Wasserbehälter fest und schrauben Sie die Karaffe im Uhrzeigersinn auf den Wasserbehälter, bis die Kanne richtig fest ist.
9. Schließen Sie den Deckel der Karaffe.
10. Stellen Sie die Karaffe und den Wasserbehälter auf den Stand.
11. Stecken Sie den Stecker in die Steckdose.
12. Drücken Sie den Schalter (10) nach unten, sodass die Kontrolllampe leuchtet.

Das Wasser im Wasserbehälter beginnt jetzt zu kochen und presst sich durch die Espressomahlung nach oben in die Karaffe. Dieser Vorgang ist mit einem blubbernden Geräusch und Zischen verbunden.

ACHTUNG:

- Lassen Sie den Deckel der Karaffe während des Espressokochens geschlossen.

13. Wenn der Kaffee fertig ist, schalten Sie das Gerät aus. Lassen Sie es danach ca. 2 Minuten unangetastet (Druckabbau etc.)
14. Nehmen Sie die Karaffe vom Wasserbehälter. Achtung: Wasserbehälter und Karaffe sind heiß. Fassen Sie den Wasserbehälter nur am Kunststoffteil und die Karaffe nur am Handgriff an.
15. Rühren Sie den Espresso in der Karaffe um, damit sich der Geschmack gleichmäßig verteilt.
16. Jetzt können Sie den Espresso servieren.
17. Entfernen Sie den Kaffeesatz erst aus dem Kaffeepulverbehälter, wenn das Gerät abgekühlt ist.

Nach 30 Minuten schaltet sich die Kaffeemaschine automatisch aus. Die Kontrollleuchte geht auch aus. Schalten Sie auf 0 und dann auf 1, wenn Sie wieder Kaffee machen möchten. Die Kontrollleuchte leuchtet wieder.

FUNKTION - Problembehandlung

Wenn beim Espressokochen sehr viel Dampf aus der Öffnung zwischen Wasserbehälter und Karaffe austritt, kann das drei Ursachen haben:

- Die Karaffe ist nicht richtig auf dem Wasserbehälter befestigt.
- Es befindet sich zu viel Kaffee im Kaffeepulverbehälter.
- Es befindet sich zu viel heißes Wasser im Behälter.

Schalten Sie das Gerät aus, indem Sie den Stecker aus der Steckdose ziehen, lassen Sie das Gerät abkühlen und beginnen Sie erneut mit dem Espressokochen. Achten Sie auf die Höchstmenge für Kaffee und Wasser und sorgen Sie dafür, dass die Karaffe richtig auf dem Wasserbehälter festgedreht ist.

REINIGUNG UND WARTUNG - Reinigung nach der Benutzung

Reinigen Sie das Gerät und die Einzelteile nach jeder Verwendung gründlich:

1. Ziehen Sie den Stecker aus der Steckdose.
2. Lassen Sie die Teile abkühlen.
3. Reinigen Sie die Karaffe und den Kaffeepulverbehälter mit heißem Wasser. Wenn die Öffnungen im Filter verstopft sind, können Sie diese mit einer Nadel durchstechen.

Neben der Filterscheibe (6) gibt es auch einen Aromafilter (4) sowie einen Dichtring (5). Diese Teile finden Sie im unteren Innenbereich der Karaffe (2). Der Aromafilter sollte regelmäßig gereinigt werden. Bitte achten Sie nach der Reinigung des Aromafilters auf den korrekten Sitz des Dichtrings.

4. Spülen Sie die Innenseite des Wasserbehälters mit heißem Wasser aus.
5. Reinigen Sie den Sockel und die Außenseite des Wasserbehälters mit einem feuchten Tuch.

6. Trocknen Sie die Teile gründlich ab.
7. Verstauen Sie das Gerät an einem trockenen Ort.

ACHTUNG:

- Sorgen Sie dafür, dass das Gerät bei der Reinigung nicht an die Netzspannung angeschlossen ist.
- Verwenden Sie zur Reinigung keine aggressiven Reinigungs- oder Scheuermittel oder scharfen Gegenstände (wie Messer oder harte Bürsten).
- Tauchen Sie den Wasserbehälter und den Sockel nie in Wasser oder andere Flüssigkeiten.
- Das Gerät und die einzelnen Teile eignen sich nicht für den Geschirrspüler.

REINIGUNG UND WARTUNG - Entkalken

Vor allem in Gebieten mit hartem Wasser entstehen Kalkablagerungen (Kesselstein). Hierdurch können die Filter und Leitungen im Gerät verstopfen. Entkalken Sie das Gerät daher regelmäßig.

1. Füllen Sie den Wasserbehälter mit dem Entkalkungsmittel bis kurz unter das Drucksicherheitsventil.

ACHTUNG:

- Verwenden Sie ein Mittel, das speziell für Espressomaschinen geeignet ist. Verwenden Sie keine Entkalkungsmittel auf Essigbasis. Diese können den Dichtring, der sich in der Karaffe befindet, beschädigen.
2. Lassen Sie zuerst nur Entkalkungsmittel durch das Gerät laufen, keinen Kaffee. Siehe "Espresso zubereiten".
 3. Spülen Sie die Karaffe, den Kaffeepulverbehälter und die Innenseite des Wasserbehälters gründlich mit heißem Wasser aus.
 4. Lassen Sie einige Male Wasser durch das Gerät laufen, füllen Sie noch keinen Kaffee ein. Siehe "Espresso zubereiten".
 5. Säubern Sie das Gerät. Siehe 'Reinigung und Wartung - Reinigung nach der Benutzung'.

ACHTUNG:

- Sollte sich durch den Entkalkungsvorgang die Farbe der Karaffeninnenseite von kaffeefarben auf neutral oder silber verändern, wiederholen Sie bitte die Schritte zur ersten Benutzung.

GARANTIEBESTIMMUNGEN

Bestron handhabt unter den folgenden Bedingungen eine Garantie von 60 Monaten ab Kaufdatum gegen Defekte, die durch Herstellungs- und/oder Materialfehler entstanden sind.

1. Im genannten Garantiezeitraum werden keine Kosten für Arbeitslohn und Material berechnet.
2. Die unter der Garantie ausgeführte Reparatur verlängert nicht die Garantiefrist.
3. Defekte Zubehörteile oder bei Umtausch die defekten Geräte selbst werden automatisch Eigentum von Bestron.
4. Die Garantie gilt ausschließlich für den ersten Käufer und ist nicht übertragbar.
5. Die Garantie gilt nicht für einen Schaden, der entstanden ist durch:
 - Unfälle
 - falsche Benutzung
 - Verschleiß
 - Verwahrlosung
 - Fehlerhafte Installation
 - Anschluss an eine andere Netzspannung als die, die auf dem Typenschild genannt ist
 - Unautorisierte Veränderung
 - Von nicht qualifizierten Dritten ausgeführte Reparaturen
 - Benutzung entgegen den geltenden gesetzlichen, technischen oder Sicherheitsnormen
 - Unvorsichtigen Transport ohne geeignete Verpackung oder anderen Schutz
6. Ein Anspruch auf Garantie kann nicht erhoben werden bei:
 - Einem Schaden während des Transports
 - Der Entfernung oder Änderung der Seriennummer des Gerätes
7. Von der Garantie ausgenommen sind:
 - Kabel
 - Lampen
 - Zubehörteile aus Glas
8. Die Garantie berechtigt neben dem Ersatz beziehungsweise der Reparatur der defekten Zubehörteile nicht zu irgendeiner Erstattung eines eventuellen Schadens. Bestron kann nie für einen eventuellen Folgeschaden oder irgendwelche andere Konsequenzen, die durch oder in Bezug auf das von ihr gelieferte Gerät entstanden sind, haftbar gemacht werden.
9. Der Garantieanspruch kann nur bei Ihrem (Web-)Händler oder direkt beim Bestron Kundendienst geltend gemacht werden. Senden Sie ein Gerät nicht ohne vorherige Rücksprache zurück. Das Paket kann dann abgelehnt werden und eventuelle Kosten gehen zu Ihren Lasten. Nehmen Sie erst für Anweisungen, wie Sie das Gerät einpacken und versenden müssen, Kontakt auf. Jedem Garantieanspruch muss der Kaufbeleg beigelegt werden.

SERVICE

Sollte sich unverhofft eine Störung ergeben, dann können Sie mit dem BESTRON-Kundendienst Kontakt aufnehmen: www.bestron.com/service

FÉLICITATIONS !

Nous vous félicitons pour l'achat de votre produit Bestron. Dans le présent manuel d'utilisation, nous vous expliquons comment celui fonctionne et comment vous devez l'utiliser. Nous vous invitons par conséquent à lire attentivement les instructions d'utilisation avant d'utiliser l'appareil. Lorsque vous l'utilisez, prenez soin de suivre parfaitement les instructions d'utilisation. Conserver-les précautionneusement.

En cas de dysfonctionnement :

Si l'appareil devait malencontreusement ne plus fonctionner, n'essayez jamais de le réparer vous-même. Vous devez laisser le soin de le faire à un réparateur/technicien qualifié.

Utilisation par des enfants :

- Le présent appareil peut être utilisé par des enfants de plus de 8 ans et par des personnes dont les facultés physiques, sensorielles ou psychiques sont diminuées ou des personnes n'ayant ni l'expérience ni les connaissances requises, à condition toutefois qu'une personne s'assure qu'ils/elles ont pris connaissance des instructions permettant de l'utiliser en toute sécurité et qu'ils/elles ont conscience des dangers potentiels.
- Le nettoyage et l'entretien ne peuvent être effectués par des enfants de moins de 8 ans. Les enfants de plus de 8 ans doivent être sous la surveillance d'un adulte.
- Conservez l'appareil et le câble hors de portée des enfants de moins de 8 ans.
- Veillez à toujours surveiller les enfants de sorte à vous assurer qu'ils ne jouent pas avec l'appareil.

CE QUE VOUS DEVEZ SAVOIR AU SUJET DES APPAREILS ÉLECTRIQUES

- Avant toute utilisation, vérifiez que la tension électrique du réseau correspond à la tension électrique indiquée sur la plaque signalétique de l'appareil concerné.
- Contrôlez que la prise à laquelle vous raccordez l'appareil électrique est reliée à la terre.
- Veillez toujours à placer les appareils électriques sur une surface stable et plane et à un endroit où celui-ci ne peut pas tomber.
- Certains éléments d'un appareil électrique peuvent devenir chauds ou parfois même brûlants. Prenez soin de ne pas les toucher afin d'éviter de vous brûler.
- Assurez-vous que vos mains sont sèches lorsque vous touchez un appareil électrique, un fil/câble ou une prise.

- Les appareils électriques doivent pouvoir libérer la chaleur qu'ils produisent de sorte à éviter tout risque d'incendie. Vérifiez par conséquent s'il y a suffisamment d'espace autour de l'appareil et faites en sorte que celui-ci ne puisse entrer en contact avec du matériel inflammable. Les appareils électriques ne doivent jamais être couverts.
- Assurez-vous que les appareils électriques, les fils/câbles ou les prises n'entrent pas en contact avec de l'eau.
- N'immergez jamais des appareils électriques, des fils/câbles ou prises dans de l'eau ou dans un autre liquide.
- Ne saisissez jamais un appareil électrique lorsque celui-ci est tombé dans l'eau. Débranchez-le immédiatement et ne l'utilisez plus.
- Assurez-vous que les appareils électriques, les fils/câbles ou les prises n'entrent pas en contact avec des sources de chaleur comme une plaque de cuisson brûlante ou avec du feu.
- Ne laissez pas pendre des fils/câbles sur le rebord d'un évier, d'un plan de travail ou d'une table.
- Débranchez toujours l'appareil de la prise de contact lorsque vous ne l'utilisez pas.
- Lorsque vous débranchez l'appareil de la prise de contact, prenez soin de tirer en saisissant la partie dure de la prise mâle et non pas en tirant sur le fil/câble.
- Contrôlez régulièrement si le fil/câble de l'appareil électrique est encore intact. N'utilisez pas l'appareil si le fil/câble présente des signes d'endommagement. Si le fil/câble est endommagé, celui-ci doit être remplacé par le fabricant, par un service technique ou par une personne ayant une compétence/qualification similaire, ceci afin d'éviter tout danger.
- L'appareil ne peut être mis en marche en ayant recours à une minuterie externe ou à un système séparé avec télécommande.

CE QUE VOUS DEVEZ SAVOIR AU SUJET DE CET APPAREIL

- Soyez prudent lorsque vous utilisez l'appareil à l'extérieur.
- N'utilisez jamais l'appareil dans des pièces humides.
- Après utilisation, nettoyez soigneusement l'appareil (voir Nettoyage et entretien).

ENVIRONNEMENT



- Débarrassez-vous du matériel d'emballage comme le plastique et les boîtes dans les containers destinés à cet effet.
- À la fin de sa durée de vie, ne jetez pas ce produit comme un simple déchet ménager mais remettez-le à un centre de collecte de recyclage des produits électriques et électroniques. Consultez le symbole sur le produit, le mode d'emploi ou l'emballage.
- Les matériels/matériaux peuvent être réutilisés comme indiqué. En apportant votre aide au recyclage et au traitement des matériels/matériaux ou à tout autre forme de réutilisation d'anciens appareils, vous contribuez à la protection de l'environnement.
- Informez-vous auprès de votre commune pour obtenir la liste des points de collecte à proximité de chez vous.

DÉCLARATION DE CONFORMITÉ CE

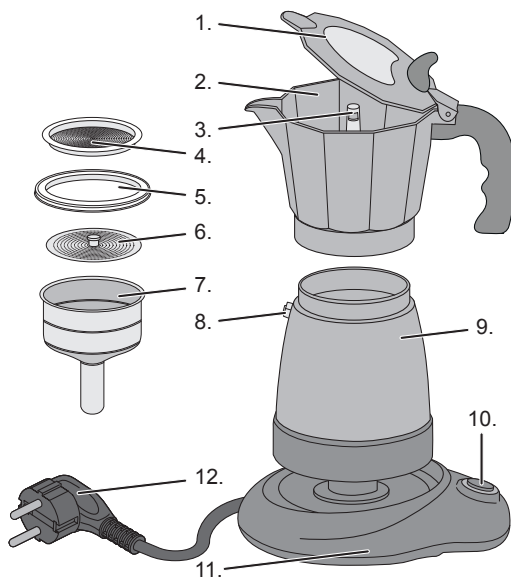
Ce produit répond aux exigences des directives Européennes.

R. Neyman
Contrôle qualité

FONCTIONNEMENT - Généralités

Cet espressomaker est destiné uniquement à l'utilisation domestique.

1. Couvercle
2. Verseuse
3. Tube
4. Filtre d'arome (en dessous de la verseuse)
5. Joint d'étanchéité (en dessous de la verseuse)
6. Disque de filtre
7. Réceptacle à café
8. Soupape de sécurité
9. Chaudière
10. Interrupteur avec témoin lumineux
11. Base
12. Cordon et fiche



FONCTIONNEMENT - Première utilisation

1. Enlevez l'emballage.
2. Nettoyez l'appareil. Voir 'Nettoyage et entretien'.

ATTENTION:

- Votre café peut avoir les premières fois un goût métallique. Pour éviter cela, préparer 4 ou 5 fois un café d'essai. N'utiliser pas vos meilleurs grains pour ceci, car vous ne devez pas boire le café.

3. Préparer un pot de espresso. Voir : 'Préparation de l'espresso'.
4. Rincer la verseuse avec de l'eau chaude.
5. Répétez point 3 et 4 environ 5 fois.

Après un moment, l'intérieur de la verseuse changera de couleur et il se développera une couche de couleur café foncé. Lorsque cela est fait, votre machine à espresso est prête pour une utilisation optimale.

FONCTIONNEMENT - Préparation de l'espresso

ATTENTION:

- Les parties métalliques s'échauffent durant l'utilisation. Touchez uniquement la partie en plastique de la chaudière, et la poignée de la verseuse.
- Débranchez toujours l'appareil lorsque vous ne l'utilisez pas.
- Installez l'appareil sur une surface plane et stable.

1. Retirez la cafetière du socle (2), dans son entier (chaudière (9) et verseuse (2)).
2. Séparez la verseuse de la chaudière ; pour ce faire, vous saisissez la chaudière par sa partie plastique et la verseuse par la poignée, et vous les dévissez.
3. Sortez le réceptacle à café (7) de la chaudière.
4. Remplissez la chaudière avec de l'eau froide jusqu'au soupape de sécurité (8).

ATTENTION:

- Ne remplissez pas de l'eau au-dessus du soupape de sécurité (8).

5. Remplacez le réceptacle à café dans la chaudière.
6. Remplissez le réceptacle à café ; choisissez une mouture espresso et répartissez le café de façon égale sur toute la surface. Remplissez le réceptacle à café jusqu'à la marque dans le réceptacle.

ATTENTION:

- Ne remplissez pas le réceptacle plus que le marquage dans le réceptacle.
 - Si votre mouture espresso est très fine, le filtre se bouchera plus vite.
 - Appuyer pas sur le moulage de espresso.
7. Placez le disque de filtre (6) sur le réceptacle.
 8. Remontez la verseuse sur la chaudière ; pour ce faire, vous saisissez la chaudière et vous vissez la verseuse dessus, fermement.
 9. Fermez le couvercle de la verseuse.
 10. Posez la cafetière (chaudière et verseuse) sur son socle.
 11. Branchez la fiche.
 12. Enfoncez l'interrupteur (10); le témoin s'allume.

L'eau de la chaudière s'échauffe et parvient à ébullition ; elle force le passage à travers le café moulu, à travers la conduite, et s'écoule dans la verseuse. Vous l'entendrez siffler et glouglouter.

ATTENTION:

- Le couvercle de la verseuse doit rester fermé durant la préparation du café.
13. Si le café est prêt, éteignez l'appareil. Laissez attendre l'appareil minimale 2 minute pour que la pression dans la chaudière est entièrement parti.
 14. Retirez la verseuse de la chaudière. Attention : la verseuse et la chaudière sont brûlantes ; touchez uniquement la partie en plastique de la chaudière, et la poignée de la verseuse.
 15. Remuez l'espresso dans la verseuse pour égaliser l'arôme.
 16. Votre espresso est maintenant prêt à servir.
 17. Attendez que l'appareil se soit refroidi avant de vider le marc de café du réceptacle.

Après 30 minutes, la cafetière s'éteint automatiquement. Le témoin lumineux s'éteint également. Passer à 0 puis à 1 lorsqu'on veut se faire du café à nouveau. Le voyant s'allume à nouveau.

FONCTIONNEMENT

Si vous voyez beaucoup de vapeur s'échapper du joint entre la chaudière et la verseuse, il peut y avoir trois causes :

- La verseuse est mal vissée sur la chaudière.
- Il y a trop de café dans le réceptacle.
- Il y a trop de d'eau dans la chaudière.

Dans ce cas, la vapeur s'échappe par la soupape de sécurité. Débranchez la fiche, laissez l'appareil se refroidir et recommencez la préparation de l'espresso. Surveillez les quantités maximales de café et d'eau et vissez la verseuse sur la chaudière bien droit et avec soin.

NETTOYAGE ET ENTRETIEN - Nettoyage après l'utilisation

Nettoyez l'appareil et tous les composants chaque fois que vous les avez utilisés.

1. Débranchez la fiche.
2. Laissez refroidir tous les composants.
3. Nettoyez la verseuse et la chaudière à l'eau chaude. Si les trous du réceptacle sont bouchés, libérez-les à l'aide d'une épingle.

A côté du disque de filtre (6) il y a aussi un filtre d'arôme (4) et un joint d'étanchéité (5). Ces pièces détachés sont placés en dessous de la verseuse (2). Il est bien possible que le filtre d'arôme doit aussi être nettoyé après utilisation. Faites bien attention de bien replacer le joint d'étanchéité après nettoyage.

4. Rincez bien l'intérieur de la chaudière à l'eau chaude.
5. Nettoyez le socle et l'extérieur de l'appareil avec un chiffon humide.
6. Séchez ensuite avec soin.

7. Rangez l'appareil dans un endroit sec.

ATTENTION:

- L'appareil ne doit pas être branché sur le réseau électrique pendant que vous le nettoyez.
- N'utilisez pas de détergents agressifs ou décapants ni d'objets tranchants (tels que couteaux ou brosses dures) pour le nettoyage.
- N'immergez jamais ni la chaudière ni le socle dans l'eau ou dans un autre liquide.
- L'appareil et ses composants et accessoires ne vont pas au lave-vaisselle.

NETTOYAGE ET ENTRETIEN

Surtout dans les régions où l'eau est dure, le tartre se forme rapidement. Ceci peut boucher les passages de l'appareil. Détartrez donc régulièrement l'appareil.

1. Remplissez la chaudière avec un produit de détartrage jusqu'au soupape de sécurité.

ATTENTION:

- Utilisez un produit exprès pour les appareils à espresso. N'utilisez pas de produits à base de vinaigre. Vous risquez d'abîmer le joint au fond de la verseuse.
2. Faites fonctionner d'abord une fois l'appareil avec le détartrant uniquement, et sans café. Voir 'Préparation de l'espresso'.
 3. Rincez à fond la verseuse, de réceptacle et l'intérieur de la chaudière avec beaucoup d'eau chaude.
 4. Faites fonctionner plusieurs fois l'appareil avec de l'eau uniquement, sans café. Voir 'Préparation de l'espresso'.
 5. Nettoyez l'appareil. Voir 'Nettoyage et entretien'.

ATTENTION:

- Si pendant l'enlèvement du détartrage, la couleur de café de la couche dans la verseuse disparaît, merci de refaire les étapes indiqués sous 'Première utilisation'.

DISPOSITIONS CONCERNANT LA GARANTIE

Le présent produit Bestron bénéficie – aux conditions ci-après – d'une garantie de 60 mois suivant la date d'achat et couvrant toute panne résultant d'un défaut/vice de fabrication et/ou de fonctionnement.

1. Pendant la période de garantie précitée, aucun frais ne sera facturé au titre des coûts de main-d'œuvre et de matériel.
2. Les réparations effectuées au cours de la période de garantie n'entraînent pas de prolongation du délai de garantie.
3. Les éléments/composantes défectueux – ou l'appareil lui-même en cas d'échange de l'appareil – deviennent automatiquement la propriété de Bestron.
4. La garantie profite exclusivement au premier acheteur et n'est pas transmissible.
5. La garantie ne joue pas pour les dommages résultant :
 - D'accidents
 - D'une utilisation inappropriée
 - De l'usure
 - D'une manipulation négligente
 - D'une installation erronée
 - Du raccordement à un réseau électrique autre que celui indiqué sur la plaque signalétique
 - De modifications non autorisées apportées à l'appareil
 - De réparations effectuées par des personnes non qualifiées
 - D'une utilisation contraire aux normes légales, techniques ou de sécurité s'appliquant
 - D'un transport négligent sans utiliser un emballage adéquat ou une autre protection
6. Il n'est pas possible de mettre en œuvre la garantie en cas de :
 - Dommages apparus pendant le transport
 - Suppression ou modification du numéro de série de l'appareil
7. Ne bénéficient pas de la garantie :
 - Les fils/câbles
 - Les lampes
 - Les parties/composantes en verre
8. La garantie ne donne pas droit à l'indemnisation d'éventuels dommages en sus du remplacement ou de la réparation des parties/composantes défectueuses. La responsabilité de Bestron ne peut jamais être engagée pour les éventuels dommages consécutifs ou pour toute autre conséquence causés l'appareil livré par Bestron ou en relation avec celui-ci.
9. Pour faire jouer la garantie, il convient de s'adresser au vendeur (sur Internet) ou directement au Service assistance de Bestron. N'envoyez jamais un article de votre propre initiative. Le paquet peut être en effet refusé et les éventuels frais seront à votre charge. Contactez d'abord le vendeur ou le Service assistance de Bestron qui vous indiqueront comment vous devez emballer l'appareil et comment l'expédier. Toute demande de mise en œuvre de la garantie doit être accompagnée d'une preuve d'achat.

SERVICE

En cas de panne ou de dysfonctionnement de votre appareil, contactez le service assistance de BESTRON : www.bestron.com/service

PROFICIAT!

Proficiat met de aankoop van dit Bestron-product. In deze gebruiksaanwijzing leggen we de werking en het gebruik uit. Lees de gebruiksaanwijzing dus aandachtig door vóór u het apparaat gaat gebruiken. Gebruik het apparaat alleen zoals beschreven in de gebruiksaanwijzing. Bewaar de gebruiksaanwijzing daarna zorgvuldig.

Bij een defect:

Mocht het apparaat onverhoopt defect raken, probeer dan nooit zélf de reparatie uit te voeren. Laat reparaties altijd uitvoeren door een gekwalificeerde monteur.

Gebruik door kinderen:

- Dit apparaat mag worden gebruikt door kinderen ouder dan 8 jaar en personen met verminderde lichamelijke, zintuiglijke of geestelijke vermogens of gebrek aan ervaring en kennis, maar alleen onder toezicht of als ze instructie hebben gekregen over het veilig gebruik van het apparaat en de mogelijke gevaren ervan begrijpen.
- Reiniging en onderhoud moeten niet worden gedaan door kinderen, behalve als zij ouder dan 8 jaar zijn en onder toezicht staan.
- Houd het toestel en de kabel buiten bereik van kinderen tot 8 jaar oud.
- Kinderen moeten in de gaten gehouden worden om er zeker van te zijn dat ze niet met het apparaat spelen.

WAT U MOET WETEN OVER ELEKTRISCHE APPARATEN

- Controleer of de netspanning overeenkomt met de aangegeven netspanning op het typeplaatje van een elektrisch apparaat, voordat u het gebruikt.
- Controleer of het stopcontact waarop u een elektrisch apparaat aansluit, geaard is.
- Plaats elektrische apparaten altijd op een stabiele en vlakke ondergrond, op een plaats waar het niet kan vallen.
- Bepaalde delen van een elektrisch apparaat kunnen warm of soms heet worden. Raak deze niet aan om te voorkomen dat u zich verbrandt.
- Zorg ervoor dat uw handen droog zijn als u een elektrisch apparaat, een snoer of een stekker aanraakt.
- Elektrische apparaten moeten hun warmte kwijt kunnen om brandgevaar te voorkomen. Zorg er dus voor dat het apparaat voldoende vrij is en niet in contact kan komen met brandbaar materiaal. Elektrische apparaten mogen nooit worden bedekt.

- Zorg ervoor dat elektrische apparaten, snoeren of stekkers niet in aanraking komen met water.
- Dompel elektrische apparaten, snoeren of stekkers nooit onder in water of een andere vloeistof.
- Pak elektrische apparaten niet op wanneer ze in het water zijn gevallen. Trek direct de stekker uit het stopcontact. Gebruik het apparaat niet meer.
- Zorg ervoor dat elektrische apparaten, snoeren en stekkers niet in aanraking komen met hittebronnen, zoals een hete kookplaat of open vuur.
- Laat snoeren niet over de rand van het aanrecht, werkblad of een tafel hangen.
- Haal stekkers altijd uit het stopcontact wanneer u het elektrisch apparaat niet gebruikt.
- Als u de stekker uit het stopcontact neemt, trek dan aan de stekker zelf en niet aan het snoer.
- Controleer regelmatig of het snoer van het elektrisch apparaat nog intact is. Gebruik het apparaat niet als het snoer beschadigingen vertoont. Als het snoer beschadigd is, moet het vervangen worden door de fabrikant, een technische servicedienst of een persoon met een gelijkaardige kwalificatie, om elk gevaar te vermijden.
- Het apparaat mag niet in werking worden gesteld door middel van een externe tijdschakelaar, of door een afzonderlijk systeem met afstandsbediening.

WAT U MOET WETEN OVER DIT APPARAAT

- Wees voorzichtig wanneer u het apparaat buitenshuis gebruikt.
- Gebruik het apparaat nooit in vochtige ruimten.
- Maak het apparaat na gebruik grondig schoon (zie Reiniging en onderhoud).

MILIEU



- Werp verpakkingsmateriaal zoals plastic en dozen in de daarvoor bestemde containers.
- Dit product aan het eind van de gebruiksduur niet inleveren als normaal huishoudelijk afval, maar bij een inzamelpunt voor hergebruik van elektrische en elektronische apparatuur. Let op het symbool op het product, de gebruiksaanwijzing of de verpakking.
- De materialen kunnen hergebruikt worden zoals aangegeven. Door uw hulp bij hergebruik, de verwerking van de materialen of ander vormen van de benutting van oude apparatuur levert u een belangrijke bijdrage aan de bescherming van ons milieu.
- Informeer bij de gemeente naar het juiste inzamelpunt bij u in de buurt.

EU-CONFORMITEITSVERKLARING

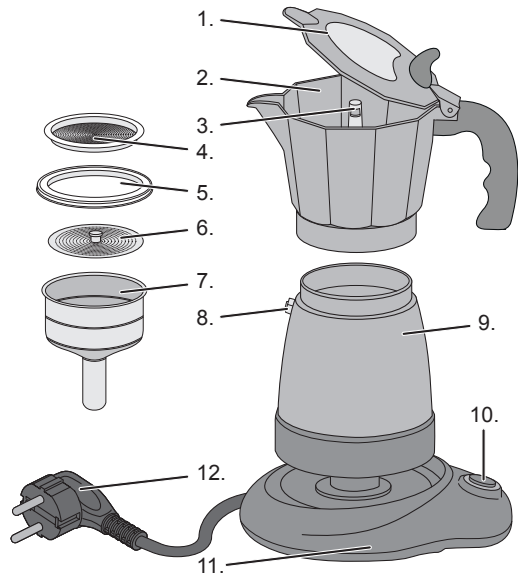
Dit product voldoet aan de eisen volgens de Europese richtlijnen.

R. Neyman
Quality control

WERKING - Algemeen

De espressomaker is alleen bedoeld voor huishoudelijke doeleinden.

1. Deksel
2. Koffiekan
3. Buis
4. Aromafilter (onderin koffiekan)
5. Afdichtring (onderin koffiekan)
6. Filterschijf
7. Koffiehouder
8. Overdrukventiel
9. Waterreservoir
10. Schakelaar met controlelampje
11. Basis
12. Snoer en stekker



WERKING - Eerste gebruik

1. Verwijder de verpakking.
2. Reinig het apparaat. Zie 'Reiniging en onderhoud'.

LET OP:

- Uw koffie kan de eerste paar keer een metaalsmaak hebben. Om dit te voorkomen zet u eerst vier tot vijf keer een 'proef-pot' espresso. Gebruik hiervoor niet uw beste bonen, de koffie dient toch niet opgedronken te worden.

3. Zet een pot espresso. Zie 'Werking - Espresso maken'.
4. Spoel de pot om met heet water.
5. Herhaal stap 3 en 4 circa vijf maal.

Na verloop van tijd zal de binnenkant van de koffiekan verkleuren en een donkere, koffiekleurige laag ontwikkelen. Wanneer dit gebeurd is, is uw espressomaker klaar voor optimaal gebruik.

WERKING - Espresso maken

LET OP:

- Tijdens het gebruik worden de metalen delen heet. Pak het waterreservoir alleen beet bij het kunststof deel en pak de koffiekan alleen beet bij het handvat.
 - Haal altijd de stekker uit het stopcontact als u het apparaat niet gebruikt.
 - Plaats het apparaat op een stabiele vlakke ondergrond.
1. Haal de koffiekan (2) inclusief waterreservoir (9) van de basis (11) af.
 2. Haal de koffiekan van het waterreservoir af door het waterreservoir vast te houden (aan het kunststof deel) en de koffiekan (aan het handvat) tegen de klok in los te draaien.
 3. Neem de koffiehouder (7) uit het waterreservoir.
 4. Vul het waterreservoir met koud water tot aan het overdrukventiel (8).

LET OP:

- Vul het waterreservoir niet tot boven het overdrukventiel (8).
5. Plaats de koffiehouter terug in het waterreservoir.
 6. Vul de koffiehouter met espressomaling en verdeel deze maling gelijkmatig over het oppervlak. Vul de koffiehouter tot aan de markeringsrand halverwege de houder.

LET OP:

- Vul de koffiehouter niet verder dan de markeringsrand halverwege de houder.
 - Wanneer u erg fijne espressomaling gebruikt, kan het filter eerder verstopt raken.
 - Druk de espressomaling niet aan.
7. Plaats de filterschijf (6) op de koffiehouter.
 8. Plaats de koffiekkan op het waterreservoir; houd het waterreservoir vast en schroef de koffiekkan met de klok mee draaiend op het waterreservoir totdat de koffiekkan stevig vastzit.
 9. Sluit het deksel van de koffiekkan.
 10. Plaats de koffiekkan inclusief waterreservoir op de basis.
 11. Steek de stekker in het stopcontact.
 12. Druk de schakelaar (10) naar beneden zodat het controlelampje aangaat.

Het water in het waterreservoir gaat nu koken en perst zich door de espressomaling naar boven naar de koffiekkan. Dit gaat gepaard met een bubbelend geluid en gesis.

LET OP:

- Houd het deksel van de koffiekkan tijdens het espressomaken gesloten.
13. Als de koffie klaar is, schakel dan het apparaat uit en laat het apparaat minimaal twee minuten staan zodat de nog in het waterreservoir aanwezige druk verdwijnt.
 14. Haal de koffiekkan van het waterreservoir. Let op: waterreservoir en koffiekkan zijn heet, pak het waterreservoir alleen vast bij het kunststof deel en de koffiekkan alleen aan het handvat.
 15. Roer de espresso in de koffiekkan zodat de espresso overal gelijk van smaak wordt.
 16. Uw espresso is nu klaar om te serveren.
 17. Verwijder het koffiedrab pas uit de koffiehouter als het apparaat is afgekoeld.

Na 30 minuten schakelt de koffiezetter automatisch uit en schakelt het controlelampje uit. Wilt u daarna opnieuw koffiezetten, schakel dan eerst naar 0 en dan weer naar 1. Het controlelampje gaat weer branden.

WERKING - Probleemoplossing

Als er tijdens het espresso maken erg veel stoom uit de opening tussen waterreservoir en koffiekkan vandaan komt, kan dat aan drie dingen liggen:

- De koffiekkan is niet goed op het waterreservoir vastgezet.
- Er zit te veel koffie in de koffiehouter.
- Er zit te veel water in het reservoir.

Schakel het apparaat uit, laat het apparaat afkoelen en begin opnieuw met espresso maken. Let op de maximale hoeveelheid koffie en water en zorg ervoor dat u de koffiekkan goed op het waterreservoir vastdraait.

REINIGING EN ONDERHOUD - Reiniging na gebruik

Reinig het apparaat en de losse onderdelen grondig na elk gebruik:

1. Trek de stekker uit het stopcontact.
2. Laat het apparaat en de losse onderdelen afkoelen.
3. Reinig de koffiekkan en de koffiehouter met heet water. Als de gaatjes in de filters verstopt zijn, gebruik dan een naald om ze door te prikken.

Naast de filterschijf (6) bevat het apparaat ook een aromafilter (4) en een afdichtring (5). Deze onderdelen bevinden zich in de onderkant van de koffiekkan (2). Het kan zijn dat de aromafilter na gebruik ook gereinigd moet worden. Let erop dat u de afdichtring dan correct terugplaatst.

4. Spoel de binnenkant van het waterreservoir met heet water.
5. Reinig de basis en de buitenkant van het waterreservoir met een vochtige doek
6. Droog de onderdelen grondig.
7. Berg het apparaat op een droge plaats op.

LET OP:

- Zorg ervoor dat het apparaat niet is aangesloten op de netvoeding als u het gaat schoonmaken.
- Gebruik geen agressieve of schurende schoonmaakmiddelen of scherpe voorwerpen (zoals messen of harde borstels) bij het reinigen.
- Dompel het waterreservoir en de basis nooit onder in water of een andere vloeistof.
- Het apparaat en de onderdelen zijn niet vaatwasserbestendig.

REINIGING EN ONDERHOUD - Ontkalken

Vooral in gebieden met hard water ontstaat kalkaanslag (ketelsteen). Hierdoor raken de filters en de leidingen in het apparaat verstopt. Ontkalk daarom regelmatig het apparaat.

1. Vul het waterreservoir met ontkalkingsmiddel tot aan het overdrukventiel.

LET OP:

- Gebruik een middel dat speciaal bedoeld is voor espresso-apparaten. Gebruik geen middel op azijnbasis. Dit kan de afdichting onderin de koffiekkan beschadigen.
2. Laat het apparaat een keer doorlopen met alleen ontkalkmiddel en zonder koffie. Zie 'Espresso maken'.
 3. Spoel de koffiekkan, de koffiehopper en de binnenkant van het waterreservoir grondig uit met heet water.
 4. Laat het apparaat enkele keren doorlopen met alleen water en zonder koffie. Zie 'Espresso maken'.
 5. Reinig het apparaat. Zie 'Reiniging en onderhoud - Reiniging na gebruik'.

LET OP:

- Als door het verwijderen van de kalk de koffiekleurige laag in uw kan verdwijnt of te veel aangetast is herhaalt u de stappen omschreven onder 'Werking - Eerste gebruik'.

GARANTIEBEPALINGEN

Bestron hanteert onder de volgende voorwaarden 60 maanden na aankoopdatum garantie op deze apparatuur tegen defecten die zijn ontstaan door fabricage- en/of materiaalfouten.

1. In de genoemde garantieperiode zullen geen kosten worden berekend voor arbeidsloon en materiaal.
2. De onder garantie uitgevoerde reparatie verlengt de garantietermijn niet.
3. Defecte onderdelen of bij omruiling de defecte apparaten zelf, worden automatisch eigendom van Bestron.
4. De garantie is uitsluitend geldig voor de eerste koper en niet overdraagbaar.
5. De garantie is niet geldig voor schade die is ontstaan door:
 - Ongevallen
 - Verkeerd gebruik
 - Slijtage
 - Verwaarlozing
 - Foutieve installatie
 - Aansluiting op een andere netspanning dan die op het typeplaatje is vermeld
 - Ongeautoriseerde wijziging
 - Reparaties uitgevoerd door niet-gekwalificeerde derden
 - Gebruik in strijd met de geldende wettelijke, technische of veiligheidsnormen
 - Onzorgvuldig transport zonder geschikte verpakking of andere bescherming
6. Aanspraak op garantie kan niet worden gedaan bij:
 - Schade tijdens het transport
 - Het verwijderen of wijzigen van het serienummer van het apparaat.
7. Uitgezonderd van garantie zijn:
 - Snoeren
 - Lampen
 - Glazen onderdelen
8. De garantie geeft geen enkel recht op vergoeding van eventuele schade, buiten de vervanging respectievelijk reparatie van de defecte onderdelen. Bestron kan nooit aansprakelijk gesteld worden voor eventuele vervolgschade of enigerlei andere consequenties die door of in relatie met de door hem geleverde apparatuur zijn ontstaan.
9. Aanspraak op garantie kan alleen bij uw (web-)winkelier of rechtstreeks bij de Bestron Service Dienst. Stuur echter nooit zomaar iets op. Het pakket kan dan namelijk geweigerd worden en eventuele kosten zijn voor uw rekening. Neem eerst contact op voor aanwijzingen hoe u het apparaat moet inpakken en verzenden. Elke aanspraak op garantie dient vergezeld te gaan van het aankoopbewijs.

SERVICE

Mocht zich onverhoopt een storing voordoen, dan kunt u contact opnemen met de BESTRON-service-dienst: www.bestron.com/service

CONGRATULATIONS!

Congratulations with the purchase of this Bestron product. These instructions tell you how the product works and how to use it. Read the instructions carefully before you start using the appliance. Only use the appliance in the manner described in the instructions. Keep these instructions in a safe place for future reference.

Defects:

If the appliance is defective, do not try to repair it yourself. Always have a qualified mechanic carry out any repairs.

Children:

- This appliance may be used by children over the age of 8 years old and persons with reduced physical, sensory or mental capabilities or lack of experience and know-how, but only if supervised or if they have been instructed on how to use the appliance safely and are aware of its potential dangers.
- Children are not allowed to clean and maintain the appliance, except if they are over the age of 8 years old and supervised.
- Keep the appliance and the cable out of reach of children under the age of 8 years old.
- Keep an eye on children to ensure that they do not play with the appliance.

WHAT YOU SHOULD KNOW ABOUT ELECTRICAL APPLIANCES

- Check that the mains voltage corresponds with that shown on the rating plate of an electrical appliance before you use it.
- Check that the socket to which you connect the electrical appliance is earthed.
- Always install electrical appliances on a stable and level surface where it cannot fall over.
- Certain parts of an electrical appliance may become warm or sometimes hot. Do not touch them as you may burn yourself.
- Make sure your hands are dry when you touch an electrical appliance, a cord or a plug.
- Electrical appliances must be able to lose their heat to avoid fire hazards. Therefore, make sure that the appliance has sufficient clearance around it and that it does not come into contact with flammable materials. Electrical appliances must never be covered.
- Make sure that electrical appliances, cords or plugs do not come into contact with water.

- Never immerse electrical appliances, cords or plugs in water or any other liquid.
- Do not touch electrical appliances if they have fallen in the water. Immediately pull the plug out of the socket. Stop using the appliance.
- Make sure that electrical appliances, cords and plugs do not come into contact with heat sources, such as a hot hob or open fire.
- Never let cords hang over the edge of the sink, a worktop or a table.
- Always remove plug from the socket when you are not using the electrical appliance.
- Remove the plug from the socket by pulling the plug itself and not the cord.
- Regularly check if the cord of the electrical appliance is not damaged. Do not use the electrical appliance if the cord shows signs of damage. If the cord is damaged, it should be replaced by the manufacturer, a technical service provider or a person with an equivalent qualification, to avoid any danger.
- The appliance may not be switched on with the aid of an external time switch, or by a separate system with remote control.

WHAT YOU SHOULD KNOW ABOUT THIS APPLIANCE

- Be careful when using the appliance outdoors.
- Never use the appliance in damp or wet locations.
- Thoroughly clean the appliance after use (see Cleaning and Maintenance).

ENVIRONMENT



- Dispose of packaging material such as plastic and cardboard boxes in the designated containers.
- Do not dispose of this product as normal domestic waste at the end of its life, but hand it in at a collection point for the reuse of electric and electronic equipment. Look for the symbol on the product, the user instructions or the packaging showing the type of waste.
- The materials can be used as indicated. By helping us reuse and process the materials or otherwise recycle the old equipment, you will be making an important contribution towards the protection of the environment.
- Your municipality can tell you where to find the designated waste collection point in your neighbourhood.

CE DECLARATION OF CONFORMITY

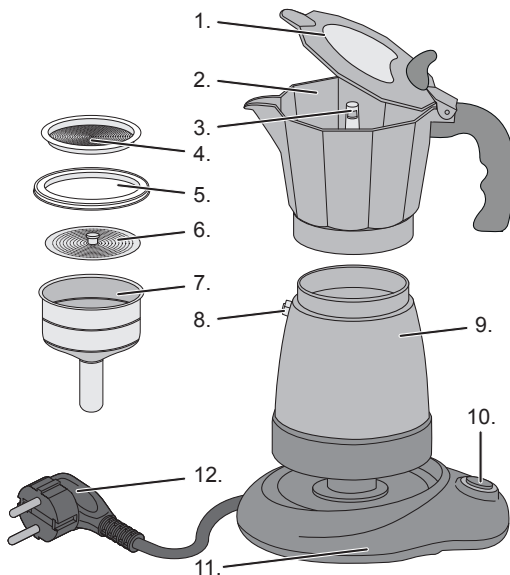
This product meets the requirements of European guidelines.

R. Neyman
Quality control

OPERATION - General

The appliance is intended only for domestic use, not for professional use.

1. Lid
2. Coffee carafe
3. Tube
4. Aroma filter
(placed in the bottom of the coffee pot)
5. Sealing ring
(placed in the bottom of the coffee pot)
6. Filter disc
7. Coffee container
8. Pressure release valve
9. Water reservoir
10. Switch with pilot light
11. Base
12. Cord and plug



OPERATION - Before first use

1. Remove the packaging.
2. Clean the appliance. See "Cleaning and maintenance".

WARNING:

- The first few times, your coffee may have a metallic taste. To prevent this, you'll first have to brew a 'try-out' pot four to five times. Do not use your best coffee beans for it, the coffee these test rounds produce is not meant to be served.
3. Brew a carafe of espresso. See "Brewing espresso".
 4. Rinse the carafe with hot water.
 5. Repeat steps 3 and 4 around five times.

After ample time, the inside of the carafe will discolor and attain a dark, coffee-colored layer. When this has happened, your espressomaker is ready for optimal use.

OPERATION - Brewing espresso

WARNING:

- During use the metal parts become hot. Hold the water reservoir only by the plastic part and the coffee carafe only by the handle.
 - Always remove the plug from the wall socket when the appliance is not in use.
 - Place the appliance on a flat, stable surface.
1. Remove the coffee carafe and water reservoir (9) from the base (11).
 2. Remove the coffee carafe from the water reservoir by holding the water reservoir (by the plastic part) and the coffee carafe (by the handle) and unscrewing it counter-clockwise.
 3. Remove the coffee container (7) from the water reservoir.
 4. Fill the water reservoir with cold water up to the pressure release valve (8).

WARNING:

- Do not fill the water reservoir beyond the pressure release valve (8).
5. Place back the coffee container in the water reservoir.
 6. Fill the coffee container with espresso grounds and spread the grounds evenly over the surface. Fill it up to the marking halfway the container.

WARNING:

- Do not fill the container beyond the marking halfway the container.
 - When using very finely ground espresso, the filter may become blocked more easily.
 - Do not press the espresso grounds.
7. Place the filter disc (6) on top of the coffee container.
 8. Place the coffee carafe on the water reservoir; hold the water reservoir still and turn the coffee carafe clockwise on the water reservoir until it is tight.
 9. Close the cover of the coffee carafe.
 10. Place the coffee carafe and water reservoir on the base.
 11. Put the plug in the wall socket.
 12. Press the switch (10) downwards so the pilot light is lit.

The water in the water reservoir will now boil and force itself upwards through the espresso grounds into the coffee carafe. This is accompanied by a bubbling sound and hissing.

WARNING:

- Keep the lid on the coffee carafe closed while brewing the espresso.
13. When the coffee is ready, turn off the device. Leave the appliance be for at least two minutes, so that the pressure remaining in the water reservoir dissipates.
 14. Remove the coffee carafe from the water reservoir. Note: the water reservoir and coffee carafe are hot, hold the water reservoir only by the plastic part and the coffee carafe only by the handle.
 15. Stir the espresso in the coffee carafe so that all of the espresso tastes the same.
 16. Your espresso is now ready for serving.
 17. Remove the coffee grounds from the coffee container only after the appliance has cooled down.

After 30 minutes the coffeemaker switches off automatically. The pilot light goes out also. Switch to 0 and then to 1 when you wish to make coffee again. The indicator light will light again.

OPERATION - Problem solving

If a great deal of steam comes out of the opening between the water reservoir and the coffee carafe while brewing the espresso, this can be caused by one of three things:

- The coffee carafe is not properly tight on the water reservoir.
- There is too much coffee in the coffee holder.
- There is too much water in the reservoir.

Switch the appliance off by removing the plug from the wall socket, allow the appliance to cool and then start brewing espresso once more. Pay attention to the maximum quantity of coffee and water and make sure that the coffee carafe is tightly screwed onto the water reservoir.

CLEANING AND MAINTENANCE - Cleaning after use

Clean the appliance and the loose parts thoroughly after each use:

1. Remove the plug from the plug socket.
2. Allow the appliance and its parts to cool down.
3. Clean the coffee carafe and the coffee holder with hot water. If the holes in the filter are blocked, use a pin to prick them open.

Aside from the filter disc (6) the device also contains an aroma filter (4) and a sealing ring (5). The parts can be found in the bottom of the coffee carafe (2). It may be necessary to clean the aroma filter after use. If so, make sure to place back the sealing ring correctly.

4. Rinse the inside of the boiler with hot water.
5. Clean the base and the outside of the boiler with a damp cloth.
6. Dry the parts thoroughly.
7. Keep the appliance in a dry place.

WARNING:

- Verify that the appliance is not connected to the power supply before you start to clean it.
- Never use corrosive or scouring cleaning products or sharp objects (such as a knife or a hard brush) to clean the appliance.
- Never immerse the base in water or in other liquids.
- The appliance and its parts are not dishwasher-proof.

CLEANING AND MAINTENANCE - Descaling

Limescale will form in the appliance, especially in areas with hard water. This blocks the filters and pipes inside the appliance. Therefore, descale the appliance regularly.

1. Fill the boiler with descaler up to the pressure release valve. Note: use a substance that is specially meant for espresso appliances. Do not use any vinegar-based substances. This can damage the seal in the bottom of the coffee carafe.
2. First run the appliance once with only descaler and no coffee. See 'Brewing espresso'.
3. Rinse the coffee carafe, the coffee holder and the boiler thoroughly with hot water.
4. Let the appliance run a few times with only water and no coffee. See 'Brewing espresso'.
5. Clean the appliance. See "Cleaning and maintenance - Cleaning after use".

WARNING:

- If by descaling the coffee-colored layer in your carafe dissipates or becomes too affected, repeat the steps described under "Function - Before first use".

WARRANTY CONDITIONS

Bestron offers a 60-month warranty on this equipment against defects resulting from manufacturing and/or material errors, subject to the following conditions.

1. No labour or material costs will be charged during this warranty period.
2. Any repairs carried out under the warranty will not extend the warranty period.
3. Faulty parts, or in the event of exchange, the faulty equipment itself, will automatically become the property of Bestron.
4. The warranty is valid for the first buyer only and is non-transferable.
5. The warranty is not valid for damage caused by:
 - Accidents
 - Improper use
 - Wear and tear
 - Neglect
 - Faulty installation
 - Connection to a different mains voltage than indicated on the type plate
 - Unauthorised changes
 - Repairs carried out by unqualified third parties
 - Use in violation with the applicable statutory, technical or safety standards
 - Careless transport without suitable packaging or other protection
6. Warranty cannot be claimed:
 - For damage during transport
 - If the serial number of the appliance is removed or changed
7. Items excluded from warranty are:
 - Cords
 - Lamps
 - Glass parts
8. The warranty does not entitle the purchaser to compensation for any damage other than replacement or repair of the faulty parts. Bestron cannot in any event be held liable for any indirect or consequential losses caused by or in relation to the equipment it has provided.
9. Claims under a warranty may only be submitted to your (online) retailer or directly to the Bestron Service Department. Never send items without being asked to. We may refuse the parcel and you will be liable for the costs. Contact us first and we tell you how the appliance should be packaged and sent. Each claim under a warranty must be accompanied by the relevant receipt.

SERVICE

If an unexpected problem occurs, please contact the BESTRON service department:
www.bestron.com/service

COMPLIMENTI!

Congratulazioni per l'acquisto di questo prodotto Bestron. Nelle presenti istruzioni per l'uso viene spiegato il funzionamento e l'impiego dell'apparecchio. Pertanto, prima di utilizzarlo, leggerle attentamente. Utilizzare l'apparecchio esclusivamente come di seguito descritto. Conservare queste istruzioni in luogo sicuro.

In caso di guasto:

Nel caso indesiderato in cui l'unità dovesse guastarsi, non tentare mai di ripararla da soli. Far sempre eseguire le riparazioni da un tecnico qualificato.

Utilizzo da parte dei bambini:

- Questo apparecchio può essere utilizzato da bambini di età superiore agli 8 anni e da persone con capacità fisiche, sensoriali o mentali ridotte o con scarsa esperienza e conoscenza, ma esclusivamente sotto la supervisione di un adulto o se hanno ricevuto tutte le istruzioni necessarie per l'utilizzo sicuro dell'apparecchio e ne hanno compreso i possibili pericoli.
- Pulizia e manutenzione non devono essere effettuate dai bambini, a meno che non abbiano più di 8 anni e sotto la supervisione di un adulto.
- Mantenere l'unità e il cavo di alimentazione fuori dalla portata dei bambini di età inferiore agli 8 anni.
- I bambini devono essere costantemente sorvegliati per assicurarsi che non giochino con il dispositivo.

COSA È NECESSARIO SAPERE SUI DISPOSITIVI ELETTRICI

- Prima di utilizzare un dispositivo elettrico, assicurarsi che la tensione di rete corrisponda alla tensione di rete indicata sulla sua targhetta d'identificazione.
- Assicurarsi che la presa elettrica a cui si intende collegare un dispositivo elettrico sia collegata a terra.
- Collocare sempre gli apparecchi elettrici su una superficie stabile e piana, in modo che non possano cadere.
- Alcune parti di un dispositivo elettrico possono riscaldarsi o, a volte, surriscaldarsi. Per evitare le ustioni, evitare di toccarle.
- Quando si tocca un apparecchio elettrico, un cavo o una spina, assicurarsi che le mani siano asciutte.
- Le apparecchiature elettriche devono poter dissipare il calore prodotto al fine di evitare il rischio di incendio. Pertanto, assicurarsi che l'unità sia sufficientemente libera da ingombri e che non possa venire a contatto con materiale combustibile. Non coprire mai gli apparecchi elettrici.
- Evitare il contatto di apparecchi, cavi o spine elettriche con l'acqua.

- Mai immergere apparecchi elettrici, cavi o spine in acqua o in altri liquidi.
- Se gli apparecchi elettrici dovessero cadere in acqua, mai tentare di raccogliarli. Scollegare immediatamente la spina dalla presa elettrica e non riutilizzare l'apparecchio.
- Assicurarci che gli apparecchi elettrici, i cavi e le spine non entrino in contatto con fonti di calore, come piastre calde o fiamme libere.
- Non lasciare i cavi appesi sopra il bordo del lavandino, del piano di lavoro o del tavolo.
- Quando il dispositivo non è in uso, scollegare sempre il cavo di alimentazione.
- Nello scollegare il cavo di alimentazione dalla spina elettrica, assicurarsi di tirare la spina stessa e non il cavo.
- Controllare regolarmente che il cavo del dispositivo elettrico sia intatto. Non utilizzare l'unità se il cavo risulta essere danneggiato. Se il cavo è danneggiato, per evitare qualsiasi rischio, è necessario che venga sostituito dal produttore, da un servizio di assistenza tecnica o da una persona qualificata.
- L'apparecchio non deve essere azionato da un timer esterno o da un sistema separato dotato di telecomando.

COSA È NECESSARIO SAPERE SU QUESTO DISPOSITIVO

- Fare attenzione quando si utilizza il dispositivo all'aperto.
- Non utilizzare mai l'apparecchio in ambienti umidi.
- Pulire accuratamente l'unità dopo l'uso (vedere la sezione Pulizia e manutenzione).

DISPOSIZIONI AMBIENTALI



- Smaltire i materiali di imballaggio, come plastica e scatole di cartone, negli appositi contenitori.
- Al termine della sua vita utile, non smaltire il prodotto come un normale rifiuto domestico, ma conferire presso un punto di raccolta per il riciclaggio di apparecchiature elettriche ed elettroniche. Osservare il relativo simbolo apposto sul prodotto, contenuto nelle istruzioni per l'uso o stampato sull'imballaggio.
- I materiali possono essere riutilizzati come indicato. Con il vostro aiuto per il riutilizzo, l'elaborazione dei materiali o altre forme di riciclaggio di vecchi apparecchi, contribuite in modo importante alla protezione dell'ambiente.
- Chiedete al vostro comune di residenza dove è ubicato il punto di raccolta appropriato.

DICHIARAZIONE DI CONFORMITÀ CE

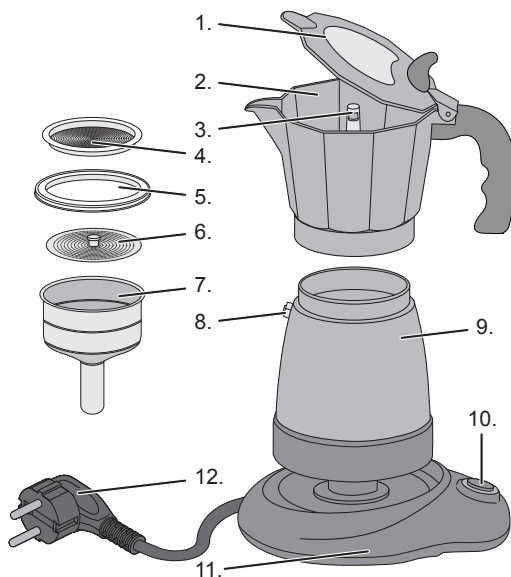
Questo prodotto soddisfa i requisiti delle linee guida Europee.

R. Neyman
Controllo qualità

FUNZIONAMENTO - Avvertenze generali

Questo apparecchio è concepito esclusivamente per l'impiego domestico, e non per l'uso professionale.

1. Coperchio
2. Raccogliitore di caffè
3. Camino
4. Secondo filtro (posizionato in fondo alla caffettiera)
5. Guarnizione (posizionato in fondo alla caffettiera)
6. Disco per filtro
7. Filtro dosatore
8. Valvola di sicurezza
9. Caldaia
10. Interruttore con luce pilota
11. Base
12. Filo e spina



OPERAZIONI - Prima di utilizzare l'elettrodomestico

1. Rimuovere la confezione
2. Pulire l'elettrodomestico. Vedi "Pulizia e manutenzione".

ATTENZIONE:

- Le prime volte il caffè potrebbe avere un sapore metallico, per evitare questo problema dovrete far funzionare l'elettrodomestico quattro o cinque volte senza bere il caffè. Non usare la migliore varietà di caffè dato che questi giri della caffettiera non vengono preparati per essere bevuti.
3. Preparare una caffettiera con caffè espresso. Vedi "Prepara l'espresso".
 4. Sciacquare la caraffa con acqua calda.
 5. Ripetere il punto 3 e 4 cinque volte.

Dopo diverse preparazioni l'interno del raccogliitore di caffè prenderà un colore scuro simile a quello del caffè, a questo punto la vostra moka è pronta per un uso ottimale.

OPERAZIONI - Preparare l'espresso

ATTENZIONE:

- Quando la moka è in funzione le parti diventano molto calde, sollevate la caldaia solamente dalla parte in plastica e la caraffa solo dal manico.
 - Rimuovere sempre la spina dalla presa quando l'elettrodomestico non è in funzione.
 - Posizionare l'elettrodomestico su una superficie piatta e stabile.
1. Rimuovere il raccogliitore di caffè e la caldaia (9) dalla base (11).
 2. Svitare il raccogliitore di caffè dalla caldaia che dovrete tenere dalla parte in plastica e la caraffa dal manico e girare in senso antiorario.
 3. Rimuovere il filtro del caffè (7) dalla caldaia.
 4. Riempire la caldaia con acqua fredda fino all'altezza della valvola di sicurezza (8).

ATTENZIONE:

- Non riempire la caldaia sopra il livello della valvola di sicurezza (8).
5. Avvitare nuovamente il raccoglitore del caffè sulla caldaia.
 6. Riempire il filtro con caffè precedentemente macinato e spargerlo in maniera uniforme sulla superficie. Riempire metà del filtro.

ATTENZIONE:

- Non riempire il filtro oltre al segnale che si trova a metà del contenitore.
 - Quando utilizzate un caffè macinato in maniera molto fine il filtro potrebbe bloccarsi molto facilmente.
 - Non schiacciare il caffè macinato.
7. Posizionare il disco del filtro (6) sopra il filtro del caffè.
 8. Posizionare il raccoglitore del caffè sopra la caraffa, mantenere fermo il raccoglitore e avvitare la caldaia in senso orario sul filtro fino a quando non sarà abbastanza stretta.
 9. Chiudere con il disco la caldaia.
 10. Posizionare l'elettrodomestico sopra la base.
 11. Inserire la spina nella presa.
 12. Premere l'interruttore (10) verso il basso in modo che la luce si accenda.

L'acqua nella caldaia inizierà a bollire e verrà spinta verso l'alto attraverso il filtro e il camino nel raccoglitore del caffè. Questa parte della preparazione viene accompagnata da un gorgoglio e da un fischio.

ATTENZIONE:

- Tenere il coperchio del raccoglitore sempre chiuso mentre si prepara l'espresso.
13. Se il caffè è pronto, spegnere il dispositivo. Lasciare riposare l'elettrodomestico per due minuti fino a quando la pressione nella caldaia non è diminuita.
 14. Rimuovere il contenitore di caffè dalla caldaia. Nota: queste parti sono calde, tenere la caldaia dalla parte in plastica e il contenitore dal manico.
 15. Mescolare l'espresso nel raccoglitore in modo che il sapore sia lo stesso.
 16. L'espresso è ora pronto per essere servito.
 17. Rimuovere il caffè macinato dal filtro solamente quando l'elettrodomestico si è raffreddato.

Dopo 30 minuti la caffettiera si spegne automaticamente. La spia si spegne anche. Interruttore a 0 e poi a 1 quando si vuole fare il caffè. La spia luminosa si accende nuovamente.

OPERAZIONE - Risoluzione dei problemi

Una fuoriuscita eccessiva di vapore quando viene aperta la caldaia può essere causata da una delle seguenti ragioni:

- Il raccoglitore del caffè non è avvitato correttamente alla caldaia.
- C'è troppo caffè nel filtro.
- C'è troppa acqua nella caldaia.

Spegnete l'elettrodomestico rimuovendo la spina dalla presa, lasciate che si raffreddi e iniziate a preparare nuovamente il vostro espresso. Fate attenzione alla quantità massima di caffè e d'acqua da utilizzare e assicurarsi che il contenitore sia ben avvitato sulla caldaia.

PULIZIA E MANUTENZIONE - Pulizia dopo l'uso

Pulire l'elettrodomestico e smontare tutte le parti dopo ogni utilizzo:

1. Rimuovere la spina dalla presa.
2. Lasciare che l'elettrodomestico e tutte le sue parti si raffreddino.
3. Pulire il raccoglitore di caffè e il filtro con acqua calda. Se i buchi nel filtro sono ostruiti usare una spilla per togliere lo sporco.

Oltre al disco del filtro (6) lo strumento contiene anche un filtro per l'aroma (4) e una guarnizione (5). Le parti si trovano in fondo al raccoglitore di caffè (2). Potrebbe essere necessario pulire il filtro per l'aroma dopo l'utilizzo. In questo caso assicurarsi di riposizionarlo sulla guarnizione correttamente.

4. Sciacquare l'interno della caldaia con acqua calda.
5. Pulire la base e l'esterno della caldaia con un panno umido.
6. Asciugare tutti i componenti.
7. Tenere l'elettrodomestico in luogo asciutto.

ATTENZIONE:

- Verificare che lo strumento non sia collegato alla corrente elettrica prima di iniziare a pulirlo.
- Non usare mai prodotti corrosivi o abrasivi o oggetti taglienti (coltelli o spazzole dure) per pulire l'elettrodomestico.
- Non immergere mai la base in acqua o altri liquidi.
- L'elettrodomestico e le sue parti non sono lavabili in lavastoviglie.

PULIZIA E MANUTENZIONE - Decalcarizzazione

Nell'elettrodomestico potrebbe crearsi del calcare, specialmente in zone in cui l'acqua è dura. Questo blocca i filtri e i tubi all'interno dell'elettrodomestico e perciò è necessario decalcificare l'elettrodomestico regolarmente.

1. Riempire la caldaia con un disincrostante fino all'altezza della valvola.

ATTENZIONE:

- Usare una sostanza specifica per moka. Non usare sostanze con aceto. Questo potrebbe danneggiare il fondo del raccogliatore di caffè.
2. Mettere in funzione l'elettrodomestico con il disincrostante e senza caffè. Vedi "Preparare l'espresso".
 3. Sciacquare con acqua calda il raccogliatore di caffè, il filtro e la caldaia completamente.
 4. Far funzionare l'elettrodomestico diverse volte solo con acqua e senza caffè. Vedi "Preparare l'espresso".
 5. Pulire l'elettrodomestico. Vedi "Pulizia e manutenzione – Pulizia dopo l'uso".

ATTENZIONE:

- Se la decalcificazione ha tolto lo strato di color caffè dal raccogliatore ripetere i passaggi descritti nel paragrafo "Operazione – Prima di utilizzare l'elettrodomestico".

DISPOSIZIONI DI GARANZIA

In base alle seguenti condizioni, Bestron garantisce questo apparecchio per la durata di 60 mesi dalla data di acquisto contro i guasti causati da difetti di fabbricazione e/o del materiale.

1. Durante il periodo di garanzia non verranno addebitati costi di manodopera e per i materiali necessari.
2. La riparazione effettuata in garanzia non prolunga il periodo di garanzia.
3. Al momento della sostituzione, le parti difettose o gli stessi apparecchi guasti, torneranno automaticamente a essere proprietà di Bestron.
4. La garanzia è valida solo per l'acquirente originale e non è trasferibile.
5. La garanzia non è valida in caso di danni causati da:
 - Incidenti ed infortuni
 - Uso improprio
 - Usura
 - Negligenza
 - Installazione errata
 - Collegamento a una tensione di rete diversa da quella indicata sulla targhetta di identificazione del dispositivo
 - Modifiche non autorizzate
 - Riparazioni effettuate da terzi non qualificati
 - Utilizzo in violazione delle norme giuridiche, tecniche o di sicurezza applicabili
 - Trasporto incauto senza idoneo imballaggio o altre protezioni
6. Non sono ammesse richieste di risarcimento in garanzia in caso di:
 - Danni subiti durante il trasporto
 - Rimozione o modifica del numero di serie del dispositivo
7. Quanto segue è escluso dalla garanzia:
 - Cavi
 - Lampade
 - Parti in vetro
8. La garanzia non dà diritto ad alcun risarcimento per danni diversi dalla sostituzione o dalla riparazione delle parti difettose. Bestron non può essere in nessun caso ritenuta responsabile per danni consequenziali o altre conseguenze derivanti da o in relazione alle apparecchiature da essa fornite.
9. I reclami in garanzia possono essere inoltrati solo al vostro rivenditore/rivenditore web o direttamente al servizio assistenza Bestron. Non limitarsi a inviare un oggetto senza preavviso. Il pacchetto può essere rifiutato e gli eventuali costi saranno a carico del mittente. In primo luogo, contattateci per ricevere le istruzioni su come imballare e spedire il dispositivo. Qualsiasi reclamo in garanzia deve essere accompagnato dalla prova di acquisto.

SERVIZIO ASSISTENZA

Nell'indesiderata eventualità di un malfunzionamento, contattare il servizio assistenza BESTRON visitando il seguente sito: www.bestron.com/service

¡FELICIDADES!

Felicidades por la compra de este producto Bestron. En estas instrucciones le explicamos su funcionamiento y cómo usarlo. Antes de usar el aparato, lea bien el manual de instrucciones. Utilice el aparato únicamente tal y como se describe en el manual de instrucciones. Guarde las instrucciones como referencia en el futuro.

En el caso de una avería:

Si el aparato se averiara inesperadamente, nunca intente arreglarlo usted mismo. Deje que las reparaciones las haga un mecánico cualificado.

Uso por niños:

- Este aparato lo pueden usar niños menores de 8 años y personas con una limitación física, sensorial o mental o una falta de experiencia y conocimiento, pero siempre bajo la supervisión o siguiendo las instrucciones de un adulto sobre su uso seguro y comprendiendo los posibles peligros correspondientes.
- La limpieza y mantenimiento no las pueden realizar niños, excepto si son mayores de 8 años y están bajo la supervisión de un adulto.
- Mantenga el equipo y el cable alejados del alcance de los niños de 8 años.
- Hay que vigilar a los niños para asegurarse de que no jueguen con el aparato.

QUÉ DEBE SABER SOBRE LOS APARATOS ELÉCTRICOS

- Antes de usar un aparato eléctrico, compruebe que la tensión coincida con la tensión indicada en su placa descriptiva.
- Compruebe que el enchufe que vaya a utilizar para un aparato eléctrico tenga contacto a tierra.
- Coloque los aparatos eléctricos siempre sobre una superficie estable y plana, en un sitio donde no se puedan caer.
- Algunas partes de un aparato eléctrico pueden calentarse ligeramente o mucho. Para evitar quemaduras, no las toque.
- Procure que sus manos estén siempre secas cuando toque un aparato eléctrico, un cable o un enchufe.
- Los aparatos eléctricos tienen que poder eliminar su calor para evitar el riesgo de incendios. Procure que el aparato tenga suficiente espacio alrededor y no pueda estar en contacto con material inflamable. No cubra nunca los aparatos eléctricos.
- Procure que los aparatos eléctricos, cables o enchufes no entren en contacto con el agua.

- Nunca sumerja los aparatos eléctricos, cables o enchufes en agua ni en ningún otro líquido.
- No toque los aparatos eléctricos si se han caído al agua. Desenchúfelo inmediatamente de la toma de corriente. No vuelva a usar el aparato.
- Procure que los aparatos eléctricos, cables o enchufes no entren en contacto con fuentes de calor, como una plancha caliente o una llama.
- No deje los cables sobre el borde de la encimera, tabla de cortar o una mesa.
- Desenchufe siempre los aparatos eléctricos si no los está utilizando.
- Al desenchufarlo, no tire del cable sino del enchufe.
- Compruebe con regularidad si el cable del aparato eléctrico está todavía en buen estado. No vuelva a usar el aparato si el cable está un poco dañado. Si el cable está dañado, el fabricante, un servicio técnico o una persona con una cualificación similar lo tiene que sustituir, para evitar cualquier riesgo.
- No se puede poner el aparato en funcionamiento por medio de un interruptor externo o con un sistema especial con mandos a distancia.

QUÉ NECESITA SABER SOBRE ESTE APARATO

- Tenga cuidado al usar el dispositivo en el exterior.
- No use nunca el aparato en espacios húmedos.
- Limpie bien el aparato después de su uso, véase «Limpieza y mantenimiento».

MEDIO AMBIENTE



- Tire el material de embalaje, como plástico y cajas, en el contenedor apropiado.
- Al final de su vida útil, no se desprenda de este producto como un residuo normal. Llévelo a un punto blanco de su ciudad para el reciclaje de aparatos eléctricos y electrónicos. Preste atención al símbolo en el producto, las instrucciones o el embalaje.
- Los materiales se pueden reutilizar tal y como se indica. Reciclado, procesando los materiales o aprovechando antiguos equipos de otra forma, hace una gran aportación a la protección del medio ambiente.
- Infórmese en su municipio del punto blanco correcto cerca de usted.

DICHIARAZIONE DI CONFORMITÀ CE

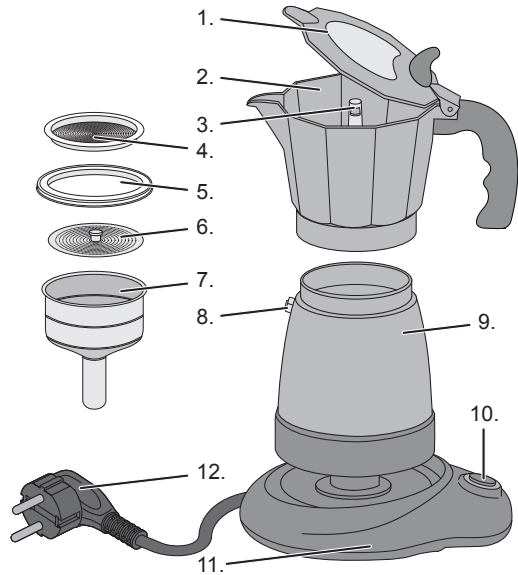
Este producto cumple con los requisitos de las directrices Europeas.

R. Neyman
Controllo qualità

FUNCIONAMIENTO - General

Este aparato está concebido únicamente para uso doméstico, no para uso profesional

1. Tapa
2. Jarra de café
3. Tubo
4. Filtro de aroma (ubicado en la parte inferior de la cafetera)
5. Anillo de sellado (ubicado en la parte inferior de la cafetera)
6. Disco del filtro
7. Depósito de café
8. Válvula de presión
9. Reserva de agua
10. Interruptor con luz piloto
11. Base
12. Cable y enchufe



OPERACIÓN - Antes de usar la primera vez

1. Remueva el embalaje
2. Limpie el dispositivo. Ver la sección "Limpieza y mantenimiento".

ATENCIÓN:

- Las primeras veces de uso, el café puede tener un sabor metálico. Para evitar esto, primero tendrá que preparar una jarra de 'prueba' unas cuatro o cinco veces. No utilice su mejores granos para esto, ya que el café producido en estas pruebas no debe usarse para ser servido.

3. Prepare una jarra de espresso. Ver la sección "Preparar espresso".
4. Enjuague la jarra con agua caliente.
5. Repita los pasos 3 a 4 unas cinco veces.

Después de un buen tiempo el interior de la jarra se decolorará y adquirirá una copa oscura color café. Cuando esto ocurra, su espressomaker estará lista para su óptimo uso.

OPERACIÓN - Preparación de espresso

ATENCIÓN:

- Durante su uso, las partes metálicas se calentarán. Sujete la reserva de agua sólo de la parte plástica y la jarra sólo de la manija.
- Siempre remueva el enchufe del tomacorriente cuando el aparato no esté en uso.
- Coloque el aparato en una superficie plana y estable.

1. Remueva la jarra de café y la reserva de agua (9) de la base (11).
2. Remueva la jarra de café de la reserva de agua sujetando la reserva de agua (de la parte plástica) y la jarra de café (de la manija) y desenroscándola en sentido anti horario.
3. Remueva el depósito de café (7) de la reserva de agua.
4. Llene la reserva de agua con agua fría hasta la válvula de presión (8).

ATENCIÓN:

- No llene la reserva de agua más arriba de la válvula de presión (8).
5. Coloque el depósito de café de nuevo en la reserva de agua.
 6. Llène el depósito de café con espresso molido y espárzalo de manera uniforme sobre la superficie. Llénelo hasta la marca a la mitad del depósito.

ATENCIÓN:

- No llene el depósito más arriba de la marca a la mitad del depósito.
 - Al usar espresso molido muy fino, el filtro puede bloquearse con mayor facilidad.
 - No oprima ni presione el espresso molido.
7. Coloque el disco del filtro (6) sobre el depósito de café.
 8. Coloque la jarra de café sobre la reserva de agua; sujete la reserva de agua firmemente y gire la jarra de café en sentido horario sobre la reserva de agua hasta que quedé apretada.
 9. Cierre la tapa de la jarra de café.
 10. Coloque la jarra de café y la reserva de agua sobre la base-
 11. Enchufe el cable en el tomacorriente.
 12. Presione el interruptor (10) hacia abajo para encender la luz piloto.

El agua en la reserva de agua ahora hervirá y subirá a través del espresso molido y terminará en la jarra de café. Esto está acompañado por un sonido de burbujeo y un silbido.

ATENCIÓN:

- Mantenga la tapa de la jarra de café cerrada durante la preparación del espresso.
13. Si el café está listo, apague el dispositivo. Espere al menos dos minutos, para que la presión que queda en la reserva de agua se disipe.
 14. Remueva la jarra de café de la reserva de agua. Nota: la reserva de agua y la jarra de café están calientes, sujete la reserva de agua sólo de la parte plástica y la jarra de café de la manija.
 15. Revuelva el espresso en la jarra de café para mantener el sabor de todo el espresso.
 16. Su espresso está listo para servir.
 17. Remueva el café molido del depósito de café sólo cuando el aparato termine de enfriarse.

Después de 30 minutos la cafetera se apaga automáticamente. El piloto sale también. Cambiar a 0 y luego a 1 cuando desea hacer café otra vez. La luz indicadora se encenderá nuevamente.

OPERACIÓN - Resolución de problemas

Si se ve que sale mucho vapor de la abertura entre la reserva de agua y la jarra de café mientras prepara el espresso, esto puede ser causado por una de tres razones:

- La jarra de café no está sujetada correctamente a la reserva de agua.
- Hay exceso de café en el depósito de café.
- Hay exceso de café en la reserva de agua.

Apague el aparato removiendo el enchufe del tomacorriente, permita que se enfríe y luego prepare espresso una vez más. Esté atento a la máxima cantidad de café y agua y asegúrese de que la jarra de café este sujeta firmemente a la reserva de agua.

LIMPIEZA Y MANTENIMIENTO - Limpieza después del uso

Limpie el aparato y las parte sueltas cuidadosamente después de cada uso:

1. Remueva el enchufe del tomacorriente.
2. Permita que el aparato y sus partes se enfríen.
3. Limpie la jarra de café y el depósito de café con agua caliente. Si los agujeros están bloqueados, use un alfiler para desbloquearlos.

A parte del disco del filtro (6) el aparato también cuenta con un filtro de aroma (4) y un anillo de sellado (5). Estas partes pueden encontrarse en la parte inferior de la cafetera (2). Puede ser necesario limpiar el filtro de aroma después de cada uso. De ser así, asegúrese de colocar de nuevo el anillo de sellado correctamente.

4. Enjuague el interior del hervidor con agua caliente.
5. Limpia la base y el exterior del hervidor con un paño húmedo.
6. Seque las partes completamente.
7. Mantenga el aparato en un lugar seco.

ATENCIÓN:

- Verifique que el aparato no esté conectado a la fuente de poder antes de limpiarlo.
- Nunca use productos de limpieza corrosivos o abrasivos u objetos afilados (como cuchillos o cepillos fuertes) para limpiar el aparato.
- Nunca sumerja la base agua o en otros líquidos.
- El aparato y sus partes no son a prueba de lavavajillas.

LIMPIEZA Y MANTENIMIENTO - Desincrustación

ATENCIÓN:

- Se formarán residuos de calcio en el aparato, especialmente en la áreas con agua dura. Esto bloquea los filtros y la tubería interior del aparato. Por lo tanto, desincruste el aparato constantemente.
1. Llene el hervidor con desincrustante hasta la marca de la válvula de presión. Nota: Use una sustancia especial para aparatos espresso. No use productos a base de vinagre. Esto puede dañar el sello en la parte inferior de la cafetera.
 2. Primero use el aparato una vez con desincrustante y sin café. Ver la sección 'Preparar espresso'.
 3. Enjuague la jarra de café, el depósito de café y el hervidor completamente con agua caliente.
 4. Permita que el aparato funcione algunas veces sólo con agua y sin café. Ver la sección 'Preparar espresso'.
 5. Limpie el aparato. Ver sección "Limpieza y mantenimiento - Limpieza después del uso".

ATENCIÓN:

- Si al desincrustar la capa de color café en su jarra se disipa o se afecta demasiado, repita los pasos descritos en "Operación - Antes de usar la primera vez".

CONDICIONES DE GARANTÍA

Bestron ofrece 60 meses de garantía después de la fecha de compra de este equipo. La garantía cubre las averías por errores de fabricación y/o material y se atiene a las siguientes condiciones.

1. La garantía no cubre ningún gasto por mano de obra ni material.
2. La reparación que se realice durante el plazo de la garantía no implica una prórroga de dicho plazo.
3. Cualquier pieza defectuosa o aparatos averiados y devueltos se convierten automáticamente en propiedad de Bestron.
4. La garantía es únicamente válida para el primer comprador y no es transferible.
5. La garantía no cubre los daños por:
 - Accidentes
 - Uso equivocado
 - Desgaste
 - Descuido
 - Mala instalación
 - Conexión a otra tensión que la que se especifica en la placa de modelo.
 - Modificación no autorizada
 - Reparaciones realizadas por terceros no cualificados
 - Uso incumpliendo las normas vigentes legales, técnicas y de seguridad.
 - Descuidos en el transporte, sin embalaje adecuado o sin otra protección
6. No se puede reclamar la garantía en el caso de:
 - Daños durante el transporte
 - Quitar o modificar el número de serie del aparato.
7. La garantía no cubre:
 - Los cables
 - Las bombillas
 - Las piezas de cristal
8. La garantía no le concede el derecho a una compensación por un posible daño, aparte de sustituir o reparar las piezas defectuosas. Bestron no puede hacerse responsable de cualquier posible daño o de cualquier tipo de consecuencia que surgieran o estuvieran relacionadas con el aparato entregado.
9. Solo puede reclamar la garantía a su empresa de venta (en línea) o directamente al Servicio de atención Bestron. Sin embargo, no nos envíe ninguna pieza sin preguntar antes. Puede que rechacemos el paquete y esto podría suponer unos gastos para usted. Póngase primero en contacto con nosotros para que le expliquemos cómo tiene que embalar el aparato y mandárnoslo. Cualquier reclamación sobre la garantía debe ir acompañada de una prueba de compra.

SERVICIO DE ATENCIÓN

Si hubiera una avería inesperada, póngase en contacto con el servicio de atención BESTRON:
www.bestron.com/service







v201112-03



NEED HELP? CHAT WITH US!
WHATSAPP CUSTOMER SERVICE



BESTRON.COM/WHATSAPP