

 **BESTRON**[®]
VIVA ITALIA



800
Watts

220
240
Volts

50
60
Hz



AES800
INSTRUCTION MANUAL

DE Bedienungsanleitung

FR Mode d'emploi

NL Handleiding

EN Instruction manual

IT Istruzioni per l'uso

ES Manual del usuario



HERZLICHEN GLÜCKWUNSCH!

Herzlichen Glückwunsch zum Erwerb dieses Bestron-Produktes. In dieser Gebrauchsanweisung erläutern wir die Funktion und die Benutzung. Lesen Sie somit diese Gebrauchsanweisung aufmerksam durch, bevor Sie das Gerät benutzen. Verwenden Sie das Gerät nur so, wie es in der Gebrauchsanweisung beschrieben ist. Bewahren Sie die Gebrauchsanweisung danach sorgfältig auf.

Bei einem Defekt:

Sollte das Gerät unverhofft einen Defekt aufweisen, versuchen Sie dann nie, die Reparatur selbst vorzunehmen. Lassen Sie Reparaturen immer von einem qualifizierten Mechaniker ausführen.

Benutzung durch Kinder:

- Dieses Gerät darf von Kinder älter als 8 Jahren und Personen mit vermindertem körperlichen, sinnlichen oder geistigen Vermögen oder Mangel an Erfahrung und Kenntnis benutzt werden, aber nur unter Beaufsichtigung oder wenn sie über die sichere Benutzung des Gerätes aufgeklärt wurden und dessen mögliche Gefahren verstehen.
- Die Reinigung und Wartung dürfen nicht von Kindern durchgeführt werden, außer wenn sie älter als 8 Jahre sind und beaufsichtigt werden.
- Halten Sie das Gerät und das Kabel außerhalb der Reichweite von Kindern bis 8 Jahren.
- Kinder müssen im Auge behalten werden, um sich dessen sicher zu sein, dass sie nicht mit dem Gerät spielen.

WAS SIE ÜBER ELEKTROGERÄTE WISSEN MÜSSEN

- Kontrollieren Sie, ob die Netzspannung der auf dem Typenschild eines Elektrogerätes angegebenen Netzspannung entspricht, bevor Sie es benutzen.
- Kontrollieren Sie, ob die Steckdose, an die Sie ein Elektrogerät anschließen, geerdet ist.
- Stellen Sie Elektrogeräte immer an einer Stelle auf, an der sie nicht fallen können, und auf einen stabilen und ebenen Untergrund.
- Bestimmte Teile eines Elektrogerätes können warm oder manchmal heiß werden. Berühren Sie diese nicht, um Verbrennungen zu vermeiden.
- Sorgen Sie dafür, dass Ihre Hände trocken sind, wenn Sie ein Elektrogerät, ein Kabel oder einen Stecker berühren.

- Elektrogeräte müssen zur Vermeidung einer Feuergefahr ihre Wärme abgeben können. Sorgen Sie somit dafür, dass das Gerät ausreichend frei ist und nicht mit brennbarem Material in Kontakt kommen kann. Elektrogeräte dürfen nie bedeckt werden.
- Sorgen Sie dafür, dass Elektrogeräte, Kabel oder Stecker nicht mit Wasser in Berührung kommen.
- Tauchen Sie Elektrogeräte, Kabel oder Stecker nie in Wasser oder eine andere Flüssigkeit.
- Fassen Sie Elektrogeräte nie an, wenn sie ins Wasser gefallen sind. Ziehen Sie direkt den Stecker aus der Steckdose. Benutzen Sie das Gerät nicht mehr.
- Sorgen Sie dafür, dass Elektrogeräte, Kabel und Stecker nicht mit Hitzequellen, wie zum Beispiel eine heiße Kochplatte oder offenes Feuer, in Berührung kommen.
- Lassen Sie Kabel nie über den Rand der Anrichte, Arbeitsplatte oder einen Tisch hängen.
- Ziehen Sie den Stecker immer aus der Steckdose, wenn Sie das Elektrogerät nicht benutzen.
- Wenn Sie den Stecker aus der Steckdose ziehen, ziehen Sie dann am Stecker selbst und nicht am Kabel.
- Kontrollieren Sie regelmäßig, ob das Kabel des Elektrogerätes noch intakt ist. Benutzen Sie das Gerät nicht, wenn das Kabel Beschädigungen aufweist. Wenn das Kabel beschädigt ist, muss es vom Hersteller, einem technischen Kundendienst oder einer Person mit einer ähnlichen Qualifikation ersetzt werden, um jede Gefahr zu vermeiden.
- Das Gerät darf nicht mittels eines externen Zeitschalters oder durch ein separates System mit Fernbedienung eingeschaltet werden.

WAS SIE ÜBER DIESES GERÄT WISSEN MÜSSEN

- Seien Sie vorsichtig, wenn Sie das Gerät im Freien benutzen.
- Benutzen Sie das Gerät nie in feuchten Räumen.
- Reinigen Sie das Gerät nach der Benutzung gründlich (siehe Reinigung und Wartung).

UMWELT



- Werfen Sie Verpackungsmaterial, wie zum Beispiel Plastik und Karton, in die dazu bestimmten Container.
- Dieses Produkt am Ende der Nutzungsdauer nicht als normalen Haushaltsabfall entsorgen, sondern bei einer Sammelstelle zur Wiederverwendung von elektrischem und elektronischem Gerät. Achten Sie auf das Symbol auf dem Produkt, der Gebrauchsanweisung oder Verpackung.
- Die Materialien können wie angegeben wiederverwendet werden. Durch Ihre Hilfe bei der Wiederverwendung, der Verarbeitung der Materialien oder anderen Formen der Nutzung des alten Gerätes leisten Sie einen wichtigen Beitrag zum Schutz unserer Umwelt.
- Informieren Sie sich bei der Gemeinde nach der richtigen Sammelstelle bei Ihnen in der Nähe.

CE-KONFORMITÄTSERKLÄRUNG

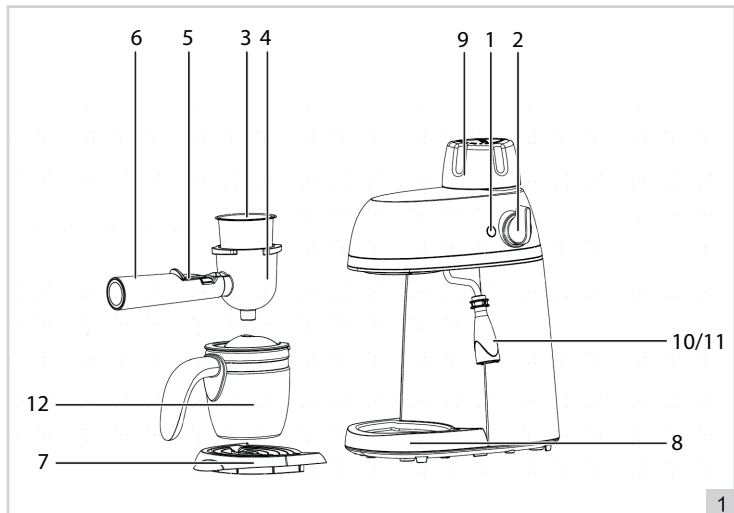
Dieses Produkt erfüllt die Anforderungen gemäß den Europäischen Richtlinien.

R. Neyman
Quality control

FUNKTIONSWEISE - Allgemein

Die Espressomaschine ist nur für Haushaltszwecke bestimmt.

- 1. Kontrollleuchte
- 2. Wahlschalter
- 3. Filter
- 4. Filterhalter
- 5. Verriegelungsklemme
- 6. Filterhalter-Handgriff
- 7. Auffangblech
- 8. Auffangbehälter
- 9. Deckel des Wasserreservoirs
- 10. Dampfdüse
- 11. Schutzdüse
- 12. Kanne



BETRIEB - Vor der ersten Inbetriebnahme

- 1. Entfernen Sie die Verpackung.
- 2. Reinigen Sie das Gerät. Siehe „Reinigung und Wartung“.

HINWEIS:

Wenn das Gerät neu ist oder Sie es lange Zeit nicht benutzt haben, benutzen Sie es zunächst zwei- oder dreimal nur mit Wasser, ohne Kaffee. Bitte folgen Sie den untenstehenden regulären Benutzerhinweisen. Schütten Sie das Wasser danach weg.

BEDIENUNG - Vorwärmen

Um einen guten heißen Espresso zu machen, empfehlen wir, die Maschine (den Filterhalter, den Filter und die Tasse) vorzuwärmen, damit der Kaffeegeschmack nicht durch die kalten Teile beeinträchtigt werden kann.

- 1. Drehen Sie den Deckel (9) vom Wasserbehälter ab und füllen Sie ihn mit bis zu 240 ml Wasser. Verwenden Sie dazu die Kanne mit der Skalierung. Schließen Sie die Kappe fest.
- 2. Setzen Sie den Filter (3) in den Filterhalter (4) ein. Setzen Sie dann den Filterhalter von der Position „INSERT“ in das Gerät ein und drehen Sie ihn in die Position „LOCK“.
- 3. Stellen Sie die Kanne (12) auf die Auffangblech (7).
- 4. Schließen Sie das Gerät dann an eine Steckdose an. Vergewissern Sie sich, dass sich der Wahlschalter (2) in der Position „OFF“ befindet.
- 5. Bringen Sie den Wahlschalter in die Position „ESPRESSO“ (links). Die Kontrollleuchte (1) leuchtet auf.

Der Brühprozess beginnt. Nach einiger Zeit füllt sich der Kanne mit heißem Wasser.

Hinweis: Beim Brühen entsteht heißer Dampf! Teile des Geräts werden ebenfalls heiß. Verbrennen Sie sich nicht!

- 6. Stellen Sie den Wahlschalter auf die Position „OFF“, wenn kein Wasser mehr aus dem Gerät austritt. Die Kontrollleuchte erlischt. Das Gerät ist nun vorgewärmt.
- 7. Gießen Sie das heiße Wasser aus der Kanne in die Tassen.

BEDIENUNG - Espresso zubereiten

1. Öffnen Sie den Deckel des Wasserreservoirs und füllen Sie das Reservoir (Vorsicht, da das Reservoir heiß ist!) mit bis zu 240 ml Wasser. Schließen Sie die Kappe fest.
2. Entfernen Sie den Filterhalter, indem Sie ihn in die Position „INSERT“ drehen.
3. Nehmen Sie den Filter aus dem Filterhalter und geben Sie mit dem Messlöffel gemahlene Kaffee in den Filter. Drücken Sie den Kaffee mit der Stoßseite des Messlöffels leicht an.
4. Setzen Sie den Filter in den Filterhalter ein. Setzen Sie dann den Filterhalter von der Position „INSERT“ in das Gerät ein und drehen Sie ihn in die Position „LOCK“.
5. Entnehmen Sie das heiße Wasser (vom Vorwärmen) aus den Tassen und der Kanne.
6. Stellen Sie den Kanne auf das Auffangblech.
7. Bringen Sie den Wahlschalter in die Position „ESPRESSO“ (links). Die Kontrollleuchte leuchtet auf.

Der Brühprozess beginnt. Nach einer Weile füllt sich die Kanne mit heißem Espresso.

Hinweis: Beim Brühen entsteht heißer Dampf! Teile des Geräts werden ebenfalls heiß. Verbrennen Sie sich nicht!

8. Stellen Sie den Wahlschalter auf die Position „OFF“, wenn kein Wasser mehr aus dem Gerät austritt. Die Kontrollleuchte erlischt.
9. Gießen Sie den heißen Espresso aus der Kanne in die Tassen.
10. Ziehen Sie den Netzstecker, wenn Sie fertig sind.

BEDIENUNG - Den Filter entleeren

1. Entfernen Sie den Filterhalter, indem Sie ihn in die Position „INSERT“ drehen.
2. Halten Sie den Filter mit der Verriegelungsklemme (5) und schütteln Sie ihn aus, bis er leer ist.
3. Lassen Sie den Filterhalter und den Filter vollständig abkühlen und spülen Sie ihn dann unter dem Wasserhahn sauber.

BEDIENUNG - Milch aufschäumen / Cappuccino zubereiten

Um Cappuccino zuzubereiten, geben Sie dem Espresso aufgeschäumte Milch hinzu.

1. Bereiten Sie zunächst den Espresso (siehe Kapitel Espresso zubereiten) in einer Tasse mit einem Fassungsvermögen von mindestens 180 ml zu.
2. Füllen Sie eine Kanne mit ca. 100 ml Milch.
3. Halten Sie die Dampfdüse (10) ca. 2 cm in die Milch und stellen Sie den Wahlschalter auf die Position „STEAM“ (rechts). Die Kontrollleuchte leuchtet auf.
4. Schäumen Sie die Milch auf, indem Sie die Kanne in einer Drehbewegung auf und ab bewegen.
5. Wenn die Milch ausreichend aufgeschäumt ist, drehen Sie den Wahlschalter auf die Position „OFF“.
6. Gießen Sie die aufgeschäumte Milch über den Espresso, um einen köstlichen Cappuccino herzustellen.
7. Ziehen Sie den Netzstecker, wenn Sie fertig sind.

BETRIEB - Erhitzen von Flüssigkeiten

Die Dampffunktion kann auch zum Erhitzen von Getränken verwendet werden. Machen Sie zum Beispiel aus kalter Schokomilch im Handumdrehen eine dampfend heiße Tasse Schokolade.

1. Öffnen Sie den Deckel des Wasserreservoirs und füllen Sie das Reservoir (Vorsicht, da das Reservoir heiß ist!) mit bis zu 240 ml Wasser. Schließen Sie die Kappe fest.
2. Füllen Sie eine Kanne oder eine Tasse mit der gewünschten zu erwärmenden Flüssigkeit.
3. Halten Sie die Dampfdüse ca. 2 cm in der Flüssigkeit und stellen Sie den Wahlschalter auf die Position „STEAM“ (rechts). Die Kontrollleuchte leuchtet auf.
4. Erhitzen Sie die Flüssigkeit, indem Sie die Kanne oder Becher in einer Drehbewegung auf und ab bewegen.
5. Wenn die Flüssigkeit ausreichend erwärmt ist, drehen Sie den Wahlschalter auf die Position „OFF“.
6. Ziehen Sie den Netzstecker, wenn Sie fertig sind.

BETRIEB - Erhitzen von Flüssigkeiten

HINWEIS:

- Stellen Sie sicher, dass Sie mit Vorsicht arbeiten, da der heiße Dampf Verbrennungen verursachen kann.
- Der empfohlene Durchmesser für die Kanne zum Aufschäumen von Milch beträgt 70 mm oder größer. Das liegt daran, dass sich das Volumen der Milch beim Aufschäumen verdoppelt.
- Reinigen Sie die Dampfdüse und die Schutzdüse sofort nach Gebrauch.
- Wenn Sie das gesamte Wasser im Reservoir für den Espresso aufgebraucht haben, füllen Sie das Reservoir mit Wasser zum Dämpfen auf.

BEDIENUNG - Automatische Abschaltfunktion

Wenn Sie vergessen, den Wahlschalter in die Stellung „OFF“ zu bringen, schaltet sich das Gerät nach ca. 25 Minuten automatisch ab. Stellen Sie den Wahlschalter auf die Position „OFF“ und dann auf „ESPRESSO“ oder „STEAM“, um das Gerät wieder einzuschalten.

REINIGUNG UND WARTUNG - Reinigung nach Gebrauch

Reinigen Sie das Gerät und die losen Teile sorgfältig nach jedem Gebrauch:

1. Ziehen Sie das Netzkabel aus der Steckdose.
2. Lassen Sie das Gerät und die losen Teile abkühlen.
3. Reinigen Sie das Gehäuse mit einem feuchten Tuch. Dann mit einem trockenen Tuch gründlich trocknen.
4. Alle losen Teile sind spülmaschinenfest.
5. Wenn die Löcher im Filter verstopft sind, stechen Sie sie mit einer Nadel oder einem Zahnstocher.
6. Bewahren Sie das Gerät an einem trockenen Ort auf.

HINWEIS:

- Verwenden Sie bei der Reinigung keine aggressiven oder scheuernden Reinigungsmittel oder scharfe Gegenstände (z.B. Messer oder harte Bürsten).
- Tauchen Sie den Boden niemals in Wasser oder andere Flüssigkeiten.

REINIGUNG UND WARTUNG – Entkalken

Kalkablagerungen bilden sich vor allem in Gebieten mit hartem Wasser. Dies kann dazu führen, dass der Filter und die Rohre in der Vorrichtung verstopfen. Entkalken Sie das Gerät daher regelmäßig. Gehen Sie wie folgt vor:

1. Füllen Sie den Wasserbehälter mit Wasser und Entkalker mit maximal 240 ml. Überprüfen Sie die Verpackung des Entkalkers auf das richtige Verhältnis.
2. Stellen Sie einen Behälter mit einer Mindestkapazität von ca. 240 ml unter den Filterhalter.
3. Stellen Sie den Wahlschalter auf die Position „ESPRESSO“ und warten Sie, bis das gesamte Wasser aus dem Gerät in den Behälter gelaufen ist.
4. Stellen Sie dann den Wahlschalter auf die Position „OFF“ und leeren Sie den Behälter.
5. Wiederholen Sie den obigen Vorgang zweimal.
6. Wiederholen Sie dann den obigen Vorgang noch dreimal ohne Entkalker (also nur mit sauberem Wasser), um das Gerät sauber zu spülen.

GARANTIEBESTIMMUNGEN

Bestron handhabt unter den folgenden Bedingungen eine Garantie von 60 Monaten ab Kaufdatum gegen Defekte, die durch Herstellungs- und/oder Materialfehler entstanden sind.

1. Im genannten Garantiezeitraum werden keine Kosten für Arbeitslohn und Material berechnet.
2. Die unter der Garantie ausgeführte Reparatur verlängert nicht die Garantiefrist.
3. Defekte Zubehörteile oder bei Umtausch die defekten Geräte selbst werden automatisch Eigentum von Bestron.
4. Die Garantie gilt ausschließlich für den ersten Käufer und ist nicht übertragbar.
5. Die Garantie gilt nicht für einen Schaden, der entstanden ist durch:
 - Unfälle
 - falsche Benutzung
 - Verschleiß
 - Verwahrlosung
 - Fehlerhafte Installation
 - Anschluss an eine andere Netzspannung als die, die auf dem Typenschild genannt ist
 - Unautorisierte Veränderung
 - Von nicht qualifizierten Dritten ausgeführte Reparaturen
 - Benutzung entgegen den geltenden gesetzlichen, technischen oder Sicherheitsnormen
 - Unsorgfältigen Transport ohne geeignete Verpackung oder anderen Schutz
6. Ein Anspruch auf Garantie kann nicht erhoben werden bei:
 - Einem Schaden während des Transports
 - Der Entfernung oder Änderung der Seriennummer des Gerätes
7. Von der Garantie ausgenommen sind:
 - Kabel
 - Lampen
 - Zubehörteile aus Glas
8. Die Garantie berechtigt neben dem Ersatz beziehungsweise der Reparatur der defekten Zubehörteile nicht zu irgendeiner Erstattung eines eventuellen Schadens. Bestron kann nie für einen eventuellen Folgeschaden oder irgendwelche andere Konsequenzen, die durch oder in Bezug auf das von ihr gelieferte Gerät entstanden sind, haftbar gemacht werden.
9. Der Garantieanspruch kann nur bei Ihrem (Web-)Händler oder direkt beim Bestron Kundendienst geltend gemacht werden. Senden Sie ein Gerät nicht ohne vorherige Rücksprache zurück. Das Paket kann dann abgelehnt werden und eventuelle Kosten gehen zu Ihren Lasten. Nehmen Sie erst für Anweisungen, wie Sie das Gerät einpacken und versenden müssen, Kontakt auf. Jedem Garantieanspruch muss der Kaufbeleg beigelegt werden.

SERVICE

Sollte sich unverhofft eine Störung ergeben, dann können Sie mit dem BESTRON-Kundendienst Kontakt aufnehmen: www.bestron.com/service

FÉLICITATIONS !

Nous vous félicitons pour l'achat de votre produit Bestron. Dans le présent manuel d'utilisation, nous vous expliquons comment celui fonctionne et comment vous devez l'utiliser. Nous vous invitons par conséquent à lire attentivement les instructions d'utilisation avant d'utiliser l'appareil. Lorsque vous l'utilisez, prenez soin de suivre parfaitement les instructions d'utilisation. Conserver-les précautionneusement.

En cas de dysfonctionnement :

Si l'appareil devait malencontreusement ne plus fonctionner, n'essayez jamais de le réparer vous-même. Vous devez laisser le soin de le faire à un réparateur/technicien qualifié.

Utilisation par des enfants :

- Le présent appareil peut être utilisé par des enfants de plus de 8 ans et par des personnes dont les facultés physiques, sensorielles ou psychiques sont diminuées ou des personnes n'ayant ni l'expérience ni les connaissances requises, à condition toutefois qu'une personne s'assure qu'ils/elles ont pris connaissance des instructions permettant de l'utiliser en toute sécurité et qu'ils/elles ont conscience des dangers potentiels.
- Le nettoyage et l'entretien ne peuvent être effectués par des enfants de moins de 8 ans. Les enfants de plus de 8 ans doivent être sous la surveillance d'un adulte.
- Conservez l'appareil et le câble hors de portée des enfants de moins de 8 ans.
- Veillez à toujours surveiller les enfants de sorte à vous assurer qu'ils ne jouent pas avec l'appareil.

CE QUE VOUS DEVEZ SAVOIR AU SUJET DES APPAREILS ÉLECTRIQUES

- Avant toute utilisation, vérifiez que la tension électrique du réseau correspond à la tension électrique indiquée sur la plaque signalétique de l'appareil concerné.
- Contrôlez que la prise à laquelle vous raccordez l'appareil électrique est reliée à la terre.
- Veillez toujours à placer les appareils électriques sur une surface stable et plane et à un endroit où celui-ci ne peut pas tomber.
- Certains éléments d'un appareil électrique peuvent devenir chauds ou parfois même brûlants. Prenez soin de ne pas les toucher afin d'éviter de vous brûler.
- Assurez-vous que vos mains sont sèches lorsque vous touchez un appareil électrique, un fil/câble ou une prise.

- Les appareils électriques doivent pouvoir libérer la chaleur qu'ils produisent de sorte à éviter tout risque d'incendie. Vérifiez par conséquent s'il y a suffisamment d'espace autour de l'appareil et faites en sorte que celui-ci ne puisse entrer en contact avec du matériel inflammable. Les appareils électriques ne doivent jamais être couverts.
- Assurez-vous que les appareils électriques, les fils/câbles ou les prises n'entrent pas en contact avec de l'eau.
- N'immergez jamais des appareils électriques, des fils/câbles ou prises dans de l'eau ou dans un autre liquide.
- Ne saisissez jamais un appareil électrique lorsque celui-ci est tombé dans l'eau. Débranchez-le immédiatement et ne l'utilisez plus.
- Assurez-vous que les appareils électriques, les fils/câbles ou les prises n'entrent pas en contact avec des sources de chaleur comme une plaque de cuisson brûlante ou avec du feu.
- Ne laissez pas pendre des fils/câbles sur le rebord d'un évier, d'un plan de travail ou d'une table.
- Débranchez toujours l'appareil de la prise de contact lorsque vous ne l'utilisez pas.
- Lorsque vous débranchez l'appareil de la prise de contact, prenez soin de tirer en saisissant la partie dure de la prise mâle et non pas en tirant sur le fil/câble.
- Contrôlez régulièrement si le fil/câble de l'appareil électrique est encore intact. N'utilisez pas l'appareil si le fil/câble présente des signes d'endommagement. Si le fil/câble est endommagé, celui-ci doit être remplacé par le fabricant, par un service technique ou par une personne ayant une compétence/qualification similaire, ceci afin d'éviter tout danger.
- L'appareil ne peut être mis en marche en ayant recours à une minuterie externe ou à un système séparé avec télécommande.

CE QUE VOUS DEVEZ SAVOIR AU SUJET DE CET APPAREIL

- Soyez prudent lorsque vous utilisez l'appareil à l'extérieur.
- N'utilisez jamais l'appareil dans des pièces humides.
- Après utilisation, nettoyez soigneusement l'appareil (voir Nettoyage et entretien).

ENVIRONNEMENT



- Débarrassez-vous du matériel d'emballage comme le plastique et les boîtes dans les containers destinés à cet effet.
- À la fin de sa durée de vie, ne jetez pas ce produit comme un simple déchet ménager mais remettez-le à un centre de collecte de recyclage des produits électriques et électroniques. Consultez le symbole sur le produit, le mode d'emploi ou l'emballage.
- Les matériels/matériaux peuvent être réutilisés comme indiqué. En apportant votre aide au recyclage et au traitement des matériels/matériaux ou à tout autre forme de réutilisation d'anciens appareils, vous contribuez à la protection de l'environnement.
- Informez-vous auprès de votre commune pour obtenir la liste des points de collecte à proximité de chez vous.

DÉCLARATION DE CONFORMITÉ CE

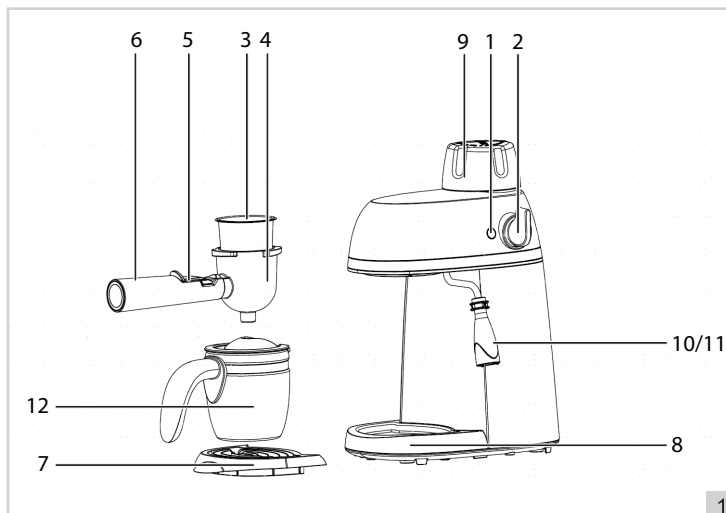
Ce produit répond aux exigences des directives Européennes.

R. Neyman
Contrôle qualité

FONCTIONNEMENT - Généralités

La machine à expresso est uniquement destinée à des fins domestiques.

1. Témoin lumineux
2. Interrupteur de sélection
3. Filtre
4. Support de filtre
5. Loquet de verrouillage
6. Poignée de support de filtre
7. Plaque d'égouttage
8. Plateau d'égouttage
9. Couvercle de réservoir d'eau
10. Buse de vapeur
11. Protection de buse
12. Pichet



FONCTIONNEMENT - Avant la première utilisation

1. Retirer de l'emballage.
2. Nettoyer l'appareil. Voir la section « Nettoyage et entretien »

REMARQUE :

Si l'appareil est neuf ou si vous ne l'avez pas utilisé depuis longtemps, utilisez-le d'abord deux ou trois fois avec de l'eau uniquement, sans café. Veuillez suivre les instructions d'utilisation habituelles ci-dessous. Jetez ensuite l'eau.

FONCTIONNEMENT - Préchauffage

Pour faire un délicieux expresso bien chaud, nous vous recommandons de préchauffer la machine (le porte-filtre, le filtre et la tasse) afin que le goût du café ne soit pas altéré par les composants froids.

1. Dévissez le bouchon (9) du réservoir d'eau et remplissez le avec jusqu'à 240 ml d'eau. Utilisez pour cela le pichet avec les graduations. Fermez soigneusement le bouchon.
2. Placez le filtre (3) dans le porte-filtre (4). Insérez ensuite le porte-filtre dans l'appareil à partir de la position INSERT et tournez le porte-filtre en position LOCK.
3. Placez le pichet (12) sur la plaque d'égouttage (7).
4. Branchez ensuite l'appareil sur une prise électrique. Assurez-vous que le sélecteur (2) soit en position OFF.
5. Mettez le sélecteur en position ESPRESSO (à gauche). Le témoin lumineux (1) s'allume.

La préparation de la boisson commence. Au bout d'un certain temps, le pichet se remplit d'eau chaude. Remarque : de la vapeur chaude est générée pendant le processus de préparation ! Certaines parties de l'appareil deviennent également chaudes. Ne vous brûlez pas !

6. Mettez le sélecteur en position OFF lorsque l'eau ne sort plus de l'appareil. Le témoin lumineux s'éteint. L'appareil est maintenant préchauffé. Mettez le sélecteur en position OFF lorsque l'eau ne sort plus de l'appareil. Le témoin lumineux s'éteint. L'appareil est maintenant préchauffé.
7. Versez l'eau chaude du pichet dans les tasses

FONCTIONNEMENT – Réaliser un expresso

1. Ouvrez le bouchon du réservoir d'eau et remplissez le réservoir (attention car le réservoir est chaud !) avec jusqu'à 240ml d'eau. Fermez fermement le bouchon.
2. Retirez le porte-filtre en le tournant en position INSERT.
3. Retirez le filtre du porte-filtre et ajoutez du café moulu au filtre à l'aide de la cuillère doseuse. Pressez légèrement le café avec le côté pilon de la cuillère de mesure.
4. Placez le filtre dans le porte-filtre. Insérez ensuite le porte-filtre dans l'unité à partir de la position INSERT et tournez le porte-filtre en position VERROUILLAGE.
5. Retirez l'eau chaude (du préchauffage) des tasses et du pichet.
6. Placez le pichet sur la plaque d'égouttage
7. Mettez le sélecteur en position ESPRESSO (à gauche). Le témoin lumineux s'allume.

Le processus de préparation commence. Au bout d'un moment, le pichet se remplit d'expresso chaud. Remarque : de la vapeur chaude est générée pendant l'infusion ! Certaines parties de l'appareil deviennent également chaudes. Ne vous brûlez pas !

8. Mettez le sélecteur en position OFF lorsque l'eau ne sort plus de l'appareil. Le témoin lumineux s'éteint.
9. Versez l'expresso chaud provenant du pichet dans les tasses.
10. Débranchez le cordon d'alimentation lorsque vous avez terminé.

FONCTIONNEMENT – Vider le filtre

1. Retirez le porte-filtre en le faisant pivoter en position INSERT.
2. Utilisez le clip de verrouillage (5) pour maintenir le filtre, puis tapez dessus pour le vider.
3. Laissez le porte-filtre et le filtre refroidir complètement, puis rincez-les sous le robinet.

FONCTIONNEMENT - Faire mousser le lait / Préparer le cappuccino

Pour faire un cappuccino, ajouter du lait mousseux à l'expresso.

1. Préparez d'abord l'expresso (voir chapitre Préparation de l'expresso) dans une tasse d'une contenance minimale de 180 ml.
2. Remplissez un pichet avec environ 100 ml de lait.
3. Maintenez la buse à vapeur (10) à environ 2 cm dans le lait et mettez le sélecteur en position STEAM (à droite). Le témoin lumineux s'allume.
4. Faites mousser le lait en déplaçant le pichet de haut en bas dans un mouvement de rotation.
5. Lorsque le lait a suffisamment moussé, mettez le sélecteur en position OFF.
6. Versez le lait moussé sur l'expresso pour obtenir un délicieux cappuccino.
7. Débranchez le cordon d'alimentation lorsque vous avez terminé

FONCTIONNEMENT - Chauffer les liquides

La fonction vapeur peut également être utilisée pour chauffer des boissons. Transformez par exemple en un rien de temps du chocolat au lait froid en une tasse de chocolat chaud fumant.

1. Ouvrez le bouchon du réservoir d'eau et remplissez le réservoir (attention car le réservoir est chaud !) avec jusqu'à 240ml d'eau. Fermez fermement le bouchon.
2. Remplissez un pichet ou une tasse avec le liquide à chauffer.
3. Tenez la buse à vapeur à environ 2 cm du liquide et mettez le sélecteur en position STEAM (à droite). Le témoin lumineux s'allume.
4. Chauffez le liquide en déplaçant la cruche ou la tasse de haut en bas dans un mouvement de rotation.
5. Lorsque le liquide est suffisamment chauffé, mettez le sélecteur en position OFF.
6. Débranchez le cordon d'alimentation lorsque vous avez terminé

FONCTIONNEMENT - Chauffer les liquides

REMARQUE :

- Veillez à travailler avec précaution, car la vapeur chaude peut provoquer des brûlures.
- Le diamètre recommandé pour le pot à lait est de 70 mm ou plus. Cela s'explique par le fait que le volume de lait double pendant la phase de moussage.
- Nettoyez immédiatement la buse de vapeur et la protection de buse après l'utilisation.
- Si vous avez utilisé toute l'eau du réservoir pour l'expresso, remplissez le réservoir avec de l'eau pour la cuisson à la vapeur.

FONCTIONNEMENT - Arrêt automatique

Si vous oubliez de mettre le sélecteur en position OFF, l'appareil s'éteindra automatiquement au bout de 25 minutes environ. Mettez le sélecteur en position OFF, puis sur ESPRESSO ou STEAM pour remettre l'appareil en marche.

NETTOYAGE ET ENTRETIEN - Nettoyage après utilisation

Nettoyez soigneusement l'appareil et les éléments amovibles après chaque utilisation :

1. Débranchez le cordon d'alimentation.
2. Laissez l'appareil et les pièces détachées refroidir.
3. Nettoyez le boîtier à l'aide d'un chiffon humide. Puis séchez-le soigneusement avec un chiffon sec.
4. Toutes les pièces détachées vont au lave-vaisselle.
5. Si les trous du filtre sont bouchés, utilisez une aiguille ou un cure-dent pour les percer.
6. Rangez l'appareil dans un endroit sec.

REMARQUE :

- N'utilisez pas de produits de nettoyage agressifs ou abrasifs ni d'objets pointus (tels que des couteaux ou des brosses dures) pour le nettoyage.
- Ne jamais immerger la base dans l'eau ou tout autre liquide.

NETTOYAGE ET ENTRETIEN - Détartrage

Le calcaire s'accumule, surtout dans les régions où l'eau est dure. Cela peut provoquer le colmatage du filtre ainsi que des tuyaux de l'appareil. C'est pourquoi il faut détartrer régulièrement l'appareil. Procédez comme suit :

1. Remplissez le réservoir d'eau avec de l'eau et du détartrant avec un maximum de 240 ml. Vérifiez la proportion adéquate figurant sur l'emballage du détartrant.
2. Placez un récipient d'une capacité minimale d'environ 240 ml sous le porte-filtre.
3. Mettez le sélecteur en position ESPRESSO et attendez que toute l'eau de l'appareil se soit écoulée dans le récipient.
4. Mettez ensuite le sélecteur en position OFF et videz le récipient.
5. Répétez deux fois le processus ci-dessus.
6. Répétez ensuite le processus ci-dessus trois fois sans détartrant (donc uniquement avec de l'eau propre) pour rincer l'appareil

DISPOSITIONS CONCERNANT LA GARANTIE

Le présent produit Bestron bénéficie – aux conditions ci-après – d'une garantie de 60 mois suivant la date d'achat et couvrant toute panne résultant d'un défaut/vice de fabrication et/ou de fonctionnement.

1. Pendant la période de garantie précitée, aucun frais ne sera facturé au titre des coûts de main-d'œuvre et de matériel.
2. Les réparations effectuées au cours de la période de garantie n'entraînent pas de prolongation du délai de garantie.
3. Les éléments/composantes défectueux – ou l'appareil lui-même en cas d'échange de l'appareil – deviennent automatiquement la propriété de Bestron.
4. La garantie profite exclusivement au premier acheteur et n'est pas transmissible.
5. La garantie ne joue pas pour les dommages résultant :
 - D'accidents
 - D'une utilisation inappropriée
 - De l'usure
 - D'une manipulation négligente
 - D'une installation erronée
 - Du raccordement à un réseau électrique autre que celui indiqué sur la plaque signalétique
 - De modifications non autorisées apportées à l'appareil
 - De réparations effectuées par des personnes non qualifiées
 - D'une utilisation contraire aux normes légales, techniques ou de sécurité s'appliquant
 - D'un transport négligent sans utiliser un emballage adéquat ou une autre protection
6. Il n'est pas possible de mettre en œuvre la garantie en cas de :
 - Dommages apparus pendant le transport
 - Suppression ou modification du numéro de série de l'appareil
7. Ne bénéficient pas de la garantie :
 - Les fils/câbles
 - Les lampes
 - Les parties/composantes en verre
8. La garantie ne donne pas droit à l'indemnisation d'éventuels dommages en sus du remplacement ou de la réparation des parties/composantes défectueuses. La responsabilité de Bestron ne peut jamais être engagée pour les éventuels dommages consécutifs ou pour toute autre conséquence causés l'appareil livré par Bestron ou en relation avec celui-ci.
9. Pour faire jouer la garantie, il convient de s'adresser au vendeur (sur Internet) ou directement au Service assistance de Bestron. N'envoyez jamais un article de votre propre initiative. Le paquet peut être en effet refusé et les éventuels frais seront à votre charge. Contactez d'abord le vendeur ou le Service assistance de Bestron qui vous indiqueront comment vous devez emballer l'appareil et comment l'expédier. Toute demande de mise en œuvre de la garantie doit être accompagnée d'une preuve d'achat.

SERVICE

En cas de panne ou de dysfonctionnement de votre appareil, contactez le service assistance de BESTRON : www.bestron.com/service

PROFICIAT!

Proficiat met de aankoop van dit Bestron-product. In deze gebruiksaanwijzing leggen we de werking en het gebruik uit. Lees de gebruiksaanwijzing dus aandachtig door vóór u het apparaat gaat gebruiken. Gebruik het apparaat alleen zoals beschreven in de gebruiksaanwijzing. Bewaar de gebruiksaanwijzing daarna zorgvuldig.

Bij een defect:

Mocht het apparaat onverhoopt defect raken, probeer dan nooit zélf de reparatie uit te voeren. Laat reparaties altijd uitvoeren door een gekwalificeerde monteur.

Gebruik door kinderen:

- Dit apparaat mag worden gebruikt door kinderen ouder dan 8 jaar en personen met verminderde lichamelijke, zintuiglijke of geestelijke vermogens of gebrek aan ervaring en kennis, maar alleen onder toezicht of als ze instructie hebben gekregen over het veilig gebruik van het apparaat en de mogelijke gevaren ervan begrijpen.
- Reiniging en onderhoud moeten niet worden gedaan door kinderen, behalve als zij ouder dan 8 jaar zijn en onder toezicht staan.
- Houd het toestel en de kabel buiten bereik van kinderen tot 8 jaar oud.
- Kinderen moeten in de gaten gehouden worden om er zeker van te zijn dat ze niet met het apparaat spelen.

WAT U MOET WETEN OVER ELEKTRISCHE APPARATEN

- Controleer of de netspanning overeenkomt met de aangegeven netspanning op het typeplaatje van een elektrisch apparaat, voordat u het gebruikt.
- Controleer of het stopcontact waarop u een elektrisch apparaat aansluit, geaard is.
- Plaats elektrische apparaten altijd op een stabiele en vlakke ondergrond, op een plaats waar het niet kan vallen.
- Bepaalde delen van een elektrisch apparaat kunnen warm of soms heet worden. Raak deze niet aan om te voorkomen dat u zich verbrandt.
- Zorg ervoor dat uw handen droog zijn als u een elektrisch apparaat, een snoer of een stekker aanraakt.
- Elektrische apparaten moeten hun warmte kwijt kunnen om brandgevaar te voorkomen. Zorg er dus voor dat het apparaat voldoende vrij is en niet in contact kan komen met brandbaar materiaal. Elektrische apparaten mogen nooit worden bedekt.

- Zorg ervoor dat elektrische apparaten, snoeren of stekkers niet in aanraking komen met water.
- Dompel elektrische apparaten, snoeren of stekkers nooit onder in water of een andere vloeistof.
- Pak elektrische apparaten niet op wanneer ze in het water zijn gevallen. Trek direct de stekker uit het stopcontact. Gebruik het apparaat niet meer.
- Zorg ervoor dat elektrische apparaten, snoeren en stekkers niet in aanraking komen met hittebronnen, zoals een hete kookplaat of open vuur.
- Laat snoeren niet over de rand van het aanrecht, werkblad of een tafel hangen.
- Haal stekkers altijd uit het stopcontact wanneer u het elektrisch apparaat niet gebruikt.
- Als u de stekker uit het stopcontact neemt, trek dan aan de stekker zelf en niet aan het snoer.
- Controleer regelmatig of het snoer van het elektrisch apparaat nog intact is. Gebruik het apparaat niet als het snoer beschadigingen vertoont. Als het snoer beschadigd is, moet het vervangen worden door de fabrikant, een technische servicedienst of een persoon met een gelijkaardige kwalificatie, om elk gevaar te vermijden.
- Het apparaat mag niet in werking worden gesteld door middel van een externe tijdschakelaar, of door een afzonderlijk systeem met afstandsbediening.

WAT U MOET WETEN OVER DIT APPARAAT

- Wees voorzichtig wanneer u het apparaat buitenshuis gebruikt.
- Gebruik het apparaat nooit in vochtige ruimten.
- Maak het apparaat na gebruik grondig schoon (zie Reiniging en onderhoud).

MILIEU



- Werp verpakkingsmateriaal zoals plastic en dozen in de daarvoor bestemde containers.
- Dit product aan het eind van de gebruiksduur niet inleveren als normaal huishoudelijk afval, maar bij een inzamelpunt voor hergebruik van elektrische en elektronische apparatuur. Let op het symbool op het product, de gebruiksaanwijzing of de verpakking.
- De materialen kunnen hergebruikt worden zoals aangegeven. Door uw hulp bij hergebruik, de verwerking van de materialen of ander vormen van de benutting van oude apparatuur levert u een belangrijke bijdrage aan de bescherming van ons milieu.
- Informeer bij de gemeente naar het juiste inzamelpunt bij u in de buurt.

EU-CONFORMITEITSVERKLARING

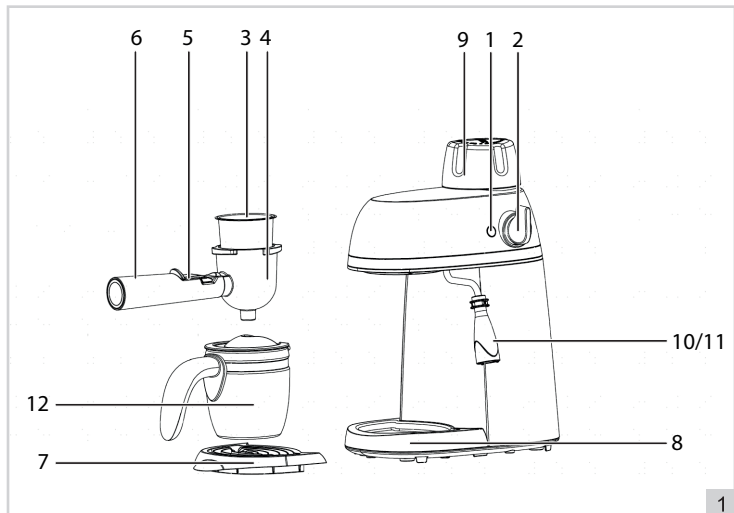
Dit product voldoet aan de eisen volgens de Europese richtlijnen.

R. Neyman
Quality control

WERKING - Algemeen

De espressomaker is alleen bedoeld voor huishoudelijke doeleinden.

1. Indicatielampje
2. Selectieknop
3. Filter
4. Filterhouder
5. Vergrendelclip
6. Handgreep filterhouder
7. Lekplaat
8. Lekbak
9. Dop waterreservoir
10. Stoompijpie
11. Beschermpijpie
12. Kannetje



WERKING - Voor het eerste gebruik

1. Verwijder de verpakking.
2. Reinig het apparaat. Zie 'Reiniging en onderhoud'.

LET OP:

- Is het apparaat nieuw of heeft u het een lange tijd niet meer gebruikt, gebruik het apparaat dan eerst twee tot drie keer met alleen water, geen koffie. Volg hiervoor de normale gebruiksinstructies hieronder. Gooi na afloop het water weg.

WERKING - Voorverwarmen

Voor het zetten van goede hete espresso, is aan te raden het apparaat (de filterhouder, de filter en het kopje) voor te verwarmen zodat de koffiesmaak niet kan worden beïnvloed door de koude delen.

1. Draai de dop (9) van het waterreservoir open en vul het reservoir met maximaal 240ml water. Gebruik hiervoor het kannetje met de schaalverdeling. Draai de dop stevig dicht.
2. Plaats het filter (3) in de filterhouder (4). Steek vervolgens de filterhouder in het apparaat vanuit de positie INSERT en draai naar de positie LOCK.
3. Plaats het kannetje (12) op de lekplaat (7).
4. Sluit het apparaat vervolgens aan op een stopcontact. Zorg ervoor dat de selectieknop (2) in de positie OFF staat.
5. Zet de selectieknop in de positie ESPRESSO (links). Het indicatielampje (1) gaat aan.

Het brouwproces begint. Na enige tijd loopt het kannetje vol met heet water.

Let op: Tijdens het brouwen ontstaat hete stoom! Ook worden delen van het apparaat heet. Zorg dat u zich niet brandt!

6. Zet de selectieknop naar de positie OFF als er geen water meer uit het apparaat komt. Het indicatielampje gaat uit. Het apparaat is nu voorverwarmd.
7. Giet het hete water uit het kannetje in de kopjes.

WERKING - Espresso maken

1. Draai de dop van het waterreservoir open en vul het reservoir (voorzichtig want het reservoir is heet!) met maximaal 240ml water. Draai de dop stevig dicht.
2. Neem de filterhouder uit door deze naar de positie INSERT te draaien.
3. Haal de filter uit de filterhouder en voeg gemalen koffie toe aan het filter met de maatlepel. Druk de koffie licht aan met de tamper-kant van de maatlepel.
4. Plaats het filter in de filterhouder. Steek vervolgens de filterhouder in het apparaat vanuit de positie INSERT en draai naar de positie LOCK.
5. Verwijder het hete water (van het voorverwarmen) uit de kopjes en het kannetje.
6. Plaats het kannetje op de lekplaat.
7. Zet de selectieknop in de positie ESPRESSO (links). Het indicatielampje gaat aan.

Het brouwproces begint. Na enige tijd loopt het kannetje vol met hete espresso.

Let op: Tijdens het brouwen ontstaat hete stoom! Ook worden delen van het apparaat heet. Zorg dat u zich niet brandt!

8. Zet de selectieknop naar de positie OFF als er geen water meer uit het apparaat komt. Het indicatielampje gaat uit.
9. Giet de hete espresso uit het kannetje in de kopjes.
10. Trek de stekker uit het stopcontact als u klaar bent.

WERKING - Filter leegmaken

1. Neem de filterhouder uit door deze naar de positie INSERT te draaien.
2. Gebruik de vergrendelclip (5) om het filter vast te houden en klop het vervolgens leeg.
3. Laat de filterhouder en het filter volledig afkoelen en spoel vervolgens schoon onder de kraan.

WERKING - Melk opschuimen / Cappuccino maken

Om cappuccino te maken voegt u opgeschuimde melk toe aan de espresso.

1. Maak eerst de espresso (zie hoofdstuk Espresso Maken) in een mok met een minimale inhoud van 180ml.
2. Vul een kannetje met ca. 100ml melk.
3. Houd het stoompijpje (10) ca. 2cm in de melk en zet de selectieknop in de positie STOOM (rechts). Het indicatielampje gaat aan.
4. Schuim de melk op door het kannetje in een roterende beweging naar boven en beneden te bewegen.
5. Als de melk voldoende is opgeschuimd, zet dan de selectieknop naar de positie OFF.
6. Schenk de opgeschuimde melk over de espresso om een heerlijke cappuccino te maken.
7. Trek de stekker uit het stopcontact als u klaar bent.

WERKING - Vloeistoffen verwarmen

De stoomfunctie kan ook gebruikt worden om dranken warm te maken. Maak bijvoorbeeld van koude chocomelk in een handomdraai een dampend warme kop chocolademelk.

1. Draai de dop van het waterreservoir open en vul het reservoir (voorzichtig want het reservoir is heet!) met maximaal 240ml water. Draai de dop stevig dicht.
2. Vul een kannetje of een mok met de gewenste te verwarmen vloeistof.
3. Houd het stoompijpje ca. 2cm in de vloeistof en zet de selectieknop in de positie STOOM (rechts). Het indicatielampje gaat aan.
4. Verwarm de vloeistof door het kannetje of de mok in een roterende beweging naar boven en beneden te bewegen.
5. Als de vloeistof voldoende is verwarmd, zet dan de selectieknop naar de positie OFF.
6. Trek de stekker uit het stopcontact als u klaar bent.

WERKING - Vloeistoffen verwarmen

LET OP:

- Zorg ervoor dat u voorzichtig werkt, omdat de hete stoom tot brandwonden kan leiden.
- De aanbevolen diameter voor de kan om melk in op te schuimen is 70 mm of groter. De melk verdubbelt zich namelijk in volume tijdens het opschuimen.
- Reinig het stoompijpje en het beschermpijpje direct nadat u deze heeft gebruikt.
- Als u al het water in het reservoir heeft gebruikt voor de espresso, vul dan het reservoir opnieuw met water om te kunnen stomen.

WERKING - Automatische uitschakeling

Als u vergeet om de selectiekноп naar de positie OFF te zetten, zal het apparaat na ca. 25 minuten automatisch uitschakelen. Zet de selectiekноп in de positie OFF en daarna naar ESPRESSO of STOOM om het apparaat weer in te schakelen.

REINIGING EN ONDERHOUD - Reiniging na gebruik

Reinig het apparaat en de losse onderdelen grondig na elk gebruik:

1. Trek de stekker uit het stopcontact.
2. Laat het apparaat en de losse onderdelen afkoelen.
3. Reinig de behuizing met een vochtige doek. Droog daarna grondig met een droge doek.
4. Alle losse onderdelen zijn vaatwassergeschikt.
5. Als de gaatjes in het filter verstopt zijn, gebruik dan een naald of tandenstoker om ze door te prikken.
6. Berg het apparaat op een droge plaats op.

LET OP:

- Gebruik geen agressieve of schurende schoonmaakmiddelen of scherpe voorwerpen (zoals messen of harde borstels) bij het reinigen.
- Dompel de basis nooit onder in water of een andere vloeistof.

REINIGING EN ONDERHOUD - Ontkalken

Vooraf in gebieden met hard water ontstaat kalkaanslag. Hierdoor kunnen het filter en de leidingen in het apparaat verstopt raken. Ontkalk daarom het apparaat regelmatig. Ga als volgt te werk:

1. Vul het waterreservoir met water en ontkalker met een maximum van 240ml. Kijk op de verpakking van de ontkalker voor de juiste verhouding.
2. Plaats een bakje met een minimale inhoud van ca. 240ml onder de filterhouder.
3. Zet de selectiekноп in de positie ESPRESSO en wacht tot al het water uit het apparaat in het bakje is gelopen.
4. Zet vervolgens de selectiekноп in de positie OFF en leeg het bakje.
5. Herhaal het bovenstaande proces twee keer.
6. Daarna herhaalt u het bovenstaande proces nog drie keer zonder ontkalker (dus alleen met schoon water) om het apparaat schoon te spoelen.

GARANTIEBEPALINGEN

Bestron hanteert onder de volgende voorwaarden 60 maanden na aankoopdatum garantie op deze apparatuur tegen defecten die zijn ontstaan door fabricage- en/of materiaalfouten.

1. In de genoemde garantieperiode zullen geen kosten worden berekend voor arbeidsloon en materiaal.
2. De onder garantie uitgevoerde reparatie verlengt de garantietermijn niet. Defecte onderdelen of bij omruiling de defecte apparaten zelf, worden automatisch eigendom van Bestron.
4. De garantie is uitsluitend geldig voor de eerste koper en niet overdraagbaar.
5. De garantie is niet geldig voor schade die is ontstaan door:
 - Ongevallen
 - Verkeerd gebruik
 - Slijtage
 - Verwaarlozing
 - Foutieve installatie
 - Aansluiting op een andere netspanning dan die op het typeplaatje is vermeld
 - Ongeautoriseerde wijziging
 - Reparaties uitgevoerd door niet-gekwalificeerde derden
 - Gebruik in strijd met de geldende wettelijke, technische of veiligheidsnormen
 - Onzorgvuldig transport zonder geschikte verpakking of andere bescherming
6. Aanspraak op garantie kan niet worden gedaan bij:
 - Schade tijdens het transport
 - Het verwijderen of wijzigen van het serienummer van het apparaat.
7. Uitgezonderd van garantie zijn:
 - Snoeren
 - Lampen
 - Glazen onderdelen
8. De garantie geeft geen enkel recht op vergoeding van eventuele schade, buiten de vervanging respectievelijk reparatie van de defecte onderdelen. Bestron kan nooit aansprakelijk gesteld worden voor eventuele vervolgschade of enigerlei andere consequenties die door of in relatie met de door hem geleverde apparatuur zijn ontstaan.
9. Aanspraak op garantie kan alleen bij uw (web-)winkelier of rechtstreeks bij de Bestron Service Dienst. Stuur echter nooit zomaar iets op. Het pakket kan dan namelijk geweigerd worden en eventuele kosten zijn voor uw rekening. Neem eerst contact op voor aanwijzingen hoe u het apparaat moet inpakken en verzenden. Elke aanspraak op garantie dient vergezeld te gaan van het aankoopbewijs.

SERVICE

Mocht zich onverhoopt een storing voordoen, dan kunt u contact opnemen met de BESTRON-service-dienst: www.bestron.com/service

CONGRATULATIONS!

Congratulations with the purchase of this Bestron product. These instructions tell you how the product works and how to use it. Read the instructions carefully before you start using the appliance. Only use the appliance in the manner described in the instructions. Keep these instructions in a safe place for future reference.

Defects:

If the appliance is defective, do not try to repair it yourself. Always have a qualified mechanic carry out any repairs.

Children:

- This appliance may be used by children over the age of 8 years old and persons with reduced physical, sensory or mental capabilities or lack of experience and know-how, but only if supervised or if they have been instructed on how to use the appliance safely and are aware of its potential dangers.
- Children are not allowed to clean and maintain the appliance, except if they are over the age of 8 years old and supervised.
- Keep the appliance and the cable out of reach of children under the age of 8 years old.
- Keep an eye on children to ensure that they do not play with the appliance.

WHAT YOU SHOULD KNOW ABOUT ELECTRICAL APPLIANCES

- Check that the mains voltage corresponds with that shown on the rating plate of an electrical appliance before you use it.
- Check that the socket to which you connect the electrical appliance is earthed.
- Always install electrical appliances on a stable and level surface where it cannot fall over.
- Certain parts of an electrical appliance may become warm or sometimes hot. Do not touch them as you may burn yourself.
- Make sure your hands are dry when you touch an electrical appliance, a cord or a plug.
- Electrical appliances must be able to lose their heat to avoid fire hazards. Therefore, make sure that the appliance has sufficient clearance around it and that it does not come into contact with flammable materials. Electrical appliances must never be covered.
- Make sure that electrical appliances, cords or plugs do not come into contact with water.

- Never immerse electrical appliances, cords or plugs in water or any other liquid.
- Do not touch electrical appliances if they have fallen in the water. Immediately pull the plug out of the socket. Stop using the appliance.
- Make sure that electrical appliances, cords and plugs do not come into contact with heat sources, such as a hot hob or open fire.
- Never let cords hang over the edge of the sink, a worktop or a table.
- Always remove plug from the socket when you are not using the electrical appliance.
- Remove the plug from the socket by pulling the plug itself and not the cord.
- Regularly check if the cord of the electrical appliance is not damaged. Do not use the electrical appliance if the cord shows signs of damage. If the cord is damaged, it should be replaced by the manufacturer, a technical service provider or a person with an equivalent qualification, to avoid any danger.
- The appliance may not be switched on with the aid of an external time switch, or by a separate system with remote control.

WHAT YOU SHOULD KNOW ABOUT THIS APPLIANCE

- Be careful when using the appliance outdoors.
- Never use the appliance in damp or wet locations.
- Thoroughly clean the appliance after use (see Cleaning and Maintenance).

ENVIRONMENT



- Dispose of packaging material such as plastic and cardboard boxes in the designated containers.
- Do not dispose of this product as normal domestic waste at the end of its life, but hand it in at a collection point for the reuse of electric and electronic equipment. Look for the symbol on the product, the user instructions or the packaging showing the type of waste.
- The materials can be used as indicated. By helping us reuse and process the materials or otherwise recycle the old equipment, you will be making an important contribution towards the protection of the environment.
- Your municipality can tell you where to find the designated waste collection point in your neighbourhood.

CE DECLARATION OF CONFORMITY

This product meets the requirements of European guidelines.

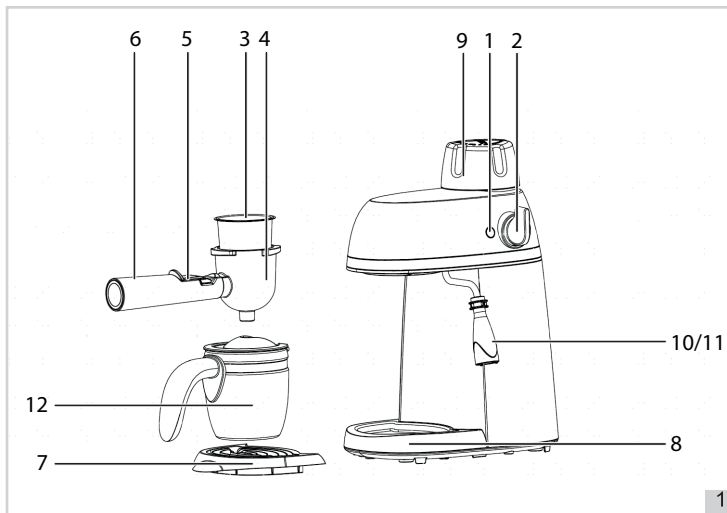


R. Neyman
Quality control

OPERATION - General

The espresso machine is only intended for household use.

- 1. Indicator light
- 2. Selector switch
- 3. Filter
- 4. Filter holder
- 5. Locking clip
- 6. Filter holder handle
- 7. Drip plate
- 8. Drip tray
- 9. Water reservoir cap
- 10. Steam nozzle
- 11. Protective nozzle
- 12. Jug



OPERATION - Before first use

- 1. Remove the packaging.
- 2. Clean the device. See 'Cleaning and maintenance'.

NOTE:

If the machine is new or you have not used it for a long time, first use it two or three times with just water, no coffee. Please follow the regular user instructions below. Throw away the water afterwards.

OPERATION - Preheating

To make a good hot espresso, we recommend preheating the machine (the filter holder, the filter and the cup) so that the coffee taste cannot be affected by the cold parts.

- 1. Twist the cap (9) off the water reservoir and fill it with up to 240 ml of water. Use the jug with the scaling for this. Firmly close the cap.
- 2. Place the filter (3) in the filter holder (4). Then insert the filter holder into the unit from the INSERT position and turn to the LOCK position.
- 3. Place the jug (12) on the drip plate (7).
- 4. Then connect the device to an electrical outlet. Make sure the selector switch (2) is in the OFF position.
- 5. Move the selector switch to the ESPRESSO position (left). The indicator light (1) turns on.

The brewing process begins. After some time, the jug fills up with hot water.

Note: hot steam is generated during brewing! Parts of the device also get hot. Don't burn yourself!

- 6. Turn the selector switch to the OFF position when there is no more water coming out of the device. The indicator light turns off. The device is now preheated.
- 7. Pour the hot water from the jug into the cups.

OPERATION - Making espresso

1. Open the cap of the water reservoir and fill the reservoir (careful as the reservoir is hot!) with up to 240 ml of water. Firmly close the cap.
2. Remove the filter holder by rotating it to the INSERT position.
3. Remove the filter from the filter holder and add ground coffee to the filter with the measuring spoon. Lightly press the coffee with the pestle side of the measuring spoon.
4. Place the filter in the filter holder. Then insert the filter holder into the unit from the INSERT position and turn to the LOCK position.
5. Remove the hot water (from the preheating) from the cups and jug.
6. Place the jug on the drip plate.
7. Move the selector switch to the ESPRESSO position (left). The indicator light turns on.

The brewing process begins. After a while, the jug fills up with hot espresso.

Note: hot steam is generated during brewing! Parts of the device also get hot. Don't burn yourself!

8. Turn the selector switch to the OFF position when there is no more water coming out of the device. The indicator light turns off.
9. Pour the hot espresso from the jug into the cups.
10. Unplug the power cord when you are finished.

OPERATION – Emptying filter

1. Remove the filter holder by rotating it to the INSERT position.
2. Use the locking clip (5) to hold the filter and then tap it empty.
3. Allow the filter holder and filter to cool down completely and then rinse clean under the tap.

OPERATION - Frothing milk/Making cappuccino

To make cappuccino, add frothed milk to the espresso.

1. First make the espresso (see chapter Making espresso) in a mug with a minimum capacity of 180 ml.
2. Fill a jug with approx. 100 ml of milk.
3. Hold the steam nozzle approx. 2 cm in the milk and move the selector switch to the STEAM position (right). The indicator light turns on.
4. Foam the milk by moving the jug up and down in a rotary movement.
5. When the milk has frothed sufficiently, turn the selector switch to the OFF position.
6. Pour the frothed milk over the espresso to make a delicious cappuccino.
7. Unplug the power cord when you are finished.

OPERATION - Heating fluids

The steam function can also be used to heat drinks. For example, turn cold chocolate milk into a steaming hot cup of chocolate in no time.

1. Open the cap of the water reservoir and fill the reservoir (careful as the reservoir is hot!) with up to 240 ml of water. Firmly close the cap.
2. Fill a jug or a mug with the desired liquid to be heated.
3. Hold the steam nozzle approx. 2 cm in the liquid and move the selector switch to the STEAM position (right). The indicator light turns on.
4. Heat the liquid by moving the jug or mug up and down in a rotary movement.
5. When the liquid is sufficiently heated, turn the selector switch to the OFF position.
6. Unplug the power cord when you are finished.

NOTE:

- Make sure you work carefully, as the hot steam can cause burns.
- The recommended diameter for the jug to froth milk is 70 mm or larger. This is because the milk doubles in volume during frothing.
- Clean the steam nozzle and protective nozzle immediately after use.
- If you have used all the water in the reservoir for the espresso, refill the reservoir with water for steaming.

OPERATION – Automatic switch-off

If you forget to move the selector switch to the OFF position, the unit will automatically switch off after approx. 25 minutes. Turn the selector switch to the OFF position and then to ESPRESSO or STEAM to turn the device on again.

CLEANING AND MAINTENANCE - Cleaning after use

Thoroughly clean the device and the loose parts after each use:

1. Unplug the power cord.
2. Allow the device and the loose parts to cool down.
3. Clean the housing with a damp cloth. Then dry thoroughly with a dry cloth.
4. All loose parts are dishwasher safe.
5. If the holes in the filter are clogged, use a needle or toothpick to puncture them.
6. Store the device in a dry place.

NOTE:

- Do not use aggressive or abrasive cleaning agents or sharp objects (such as knives or hard brushes) when cleaning.
- Never immerse the base in water or any other liquid.

CLEANING AND MAINTENANCE - Descaling

Lime scale builds up, especially in hard water areas. This can cause the filter and pipes in the device to become clogged. Therefore, descale the device regularly. Proceed as follows:

1. Fill the water reservoir with water and descaler with a maximum of 240 ml. Check the packaging of the descaler for the correct ratio.
2. Place a container with a minimum capacity of approx. 240 ml under the filter holder.
3. Set the selector switch to the ESPRESSO position and wait until all the water from the device has run into the container.
4. Then set the selector switch to the OFF position and empty the container.
5. Repeat the above process twice.
6. Then repeat the above process three more times without descaler (so only with clean water) to rinse the appliance clean.

WARRANTY CONDITIONS

Bestron offers a 60-month warranty on this equipment against defects resulting from manufacturing and/or material errors, subject to the following conditions.

1. No labour or material costs will be charged during this warranty period.
2. Any repairs carried out under the warranty will not extend the warranty period.
3. Faulty parts, or in the event of exchange, the faulty equipment itself, will automatically become the property of Bestron.
4. The warranty is valid for the first buyer only and is non-transferable.
5. The warranty is not valid for damage caused by:
 - Accidents
 - Improper use
 - Wear and tear
 - Neglect
 - Faulty installation
 - Connection to a different mains voltage than indicated on the type plate
 - Unauthorised changes
 - Repairs carried out by unqualified third parties
 - Use in violation with the applicable statutory, technical or safety standards
 - Careless transport without suitable packaging or other protection
6. Warranty cannot be claimed:
 - For damage during transport
 - If the serial number of the appliance is removed or changed
7. Items excluded from warranty are:
 - Cords
 - Lamps
 - Glass parts
8. The warranty does not entitle the purchaser to compensation for any damage other than replacement or repair of the faulty parts. Bestron cannot in any event be held liable for any indirect or consequential losses caused by or in relation to the equipment it has provided.
9. Claims under a warranty may only be submitted to your (online) retailer or directly to the Bestron Service Department. Never send items without being asked to. We may refuse the parcel and you will be liable for the costs. Contact us first and we tell you how the appliance should be packaged and sent. Each claim under a warranty must be accompanied by the relevant receipt.

SERVICE

If an unexpected problem occurs, please contact the BESTRON service department:
www.bestron.com/service

COMPLIMENTI!

Congratulazioni per l'acquisto di questo prodotto Bestron. Nelle presenti istruzioni per l'uso viene spiegato il funzionamento e l'impiego dell'apparecchio. Pertanto, prima di utilizzarlo, leggerle attentamente. Utilizzare l'apparecchio esclusivamente come di seguito descritto. Conservare queste istruzioni in luogo sicuro.

In caso di guasto:

Nel caso indesiderato in cui l'unità dovesse guastarsi, non tentare mai di ripararla da soli. Far sempre eseguire le riparazioni da un tecnico qualificato.

Utilizzo da parte dei bambini:

- Questo apparecchio può essere utilizzato da bambini di età superiore agli 8 anni e da persone con capacità fisiche, sensoriali o mentali ridotte o con scarsa esperienza e conoscenza, ma esclusivamente sotto la supervisione di un adulto o se hanno ricevuto tutte le istruzioni necessarie per l'utilizzo sicuro dell'apparecchio e ne hanno compreso i possibili pericoli.
- Pulizia e manutenzione non devono essere effettuate dai bambini, a meno che non abbiano più di 8 anni e sotto la supervisione di un adulto.
- Mantenere l'unità e il cavo di alimentazione fuori dalla portata dei bambini di età inferiore agli 8 anni.
- I bambini devono essere costantemente sorvegliati per assicurarsi che non giochino con il dispositivo.

COSA È NECESSARIO SAPERE SUI DISPOSITIVI ELETTRICI

- Prima di utilizzare un dispositivo elettrico, assicurarsi che la tensione di rete corrisponda alla tensione di rete indicata sulla sua targhetta d'identificazione.
- Assicurarsi che la presa elettrica a cui si intende collegare un dispositivo elettrico sia collegata a terra.
- Collocare sempre gli apparecchi elettrici su una superficie stabile e piana, in modo che non possano cadere.
- Alcune parti di un dispositivo elettrico possono riscaldarsi o, a volte, surriscaldarsi. Per evitare le ustioni, evitare di toccarle.
- Quando si tocca un apparecchio elettrico, un cavo o una spina, assicurarsi che le mani siano asciutte.
- Le apparecchiature elettriche devono poter dissipare il calore prodotto al fine di evitare il rischio di incendio. Pertanto, assicurarsi che l'unità sia sufficientemente libera da ingombri e che non possa venire a contatto con materiale combustibile. Non coprire mai gli apparecchi elettrici.
- Evitare il contatto di apparecchi, cavi o spine elettriche con l'acqua.

- Mai immergere apparecchi elettrici, cavi o spine in acqua o in altri liquidi.
- Se gli apparecchi elettrici dovessero cadere in acqua, mai tentare di raccogliarli. Scollegare immediatamente la spina dalla presa elettrica e non riutilizzare l'apparecchio.
- Assicurarsi che gli apparecchi elettrici, i cavi e le spine non entrino in contatto con fonti di calore, come piastre calde o fiamme libere.
- Non lasciare i cavi appesi sopra il bordo del lavandino, del piano di lavoro o del tavolo.
- Quando il dispositivo non è in uso, scollegare sempre il cavo di alimentazione.
- Nello scollegare il cavo di alimentazione dalla spina elettrica, assicurarsi di tirare la spina stessa e non il cavo.
- Controllare regolarmente che il cavo del dispositivo elettrico sia intatto. Non utilizzare l'unità se il cavo risulta essere danneggiato. Se il cavo è danneggiato, per evitare qualsiasi rischio, è necessario che venga sostituito dal produttore, da un servizio di assistenza tecnica o da una persona qualificata.
- L'apparecchio non deve essere azionato da un timer esterno o da un sistema separato dotato di telecomando.

COSA È NECESSARIO SAPERE SU QUESTO DISPOSITIVO

- Fare attenzione quando si utilizza il dispositivo all'aperto.
- Non utilizzare mai l'apparecchio in ambienti umidi.
- Pulire accuratamente l'unità dopo l'uso (vedere la sezione Pulizia e manutenzione).

DISPOSIZIONI AMBIENTALI



- Smaltire i materiali di imballaggio, come plastica e scatole di cartone, negli appositi contenitori.
- Al termine della sua vita utile, non smaltire il prodotto come un normale rifiuto domestico, ma conferire presso un punto di raccolta per il riciclaggio di apparecchiature elettriche ed elettroniche. Osservare il relativo simbolo apposto sul prodotto, contenuto nelle istruzioni per l'uso o stampato sull'imballaggio.
- I materiali possono essere riutilizzati come indicato. Con il vostro aiuto per il riutilizzo, l'elaborazione dei materiali o altre forme di riciclaggio di vecchi apparecchi, contribuite in modo importante alla protezione dell'ambiente.
- Chiedete al vostro comune di residenza dove è ubicato il punto di raccolta appropriato.

DICHIARAZIONE DI CONFORMITÀ CE

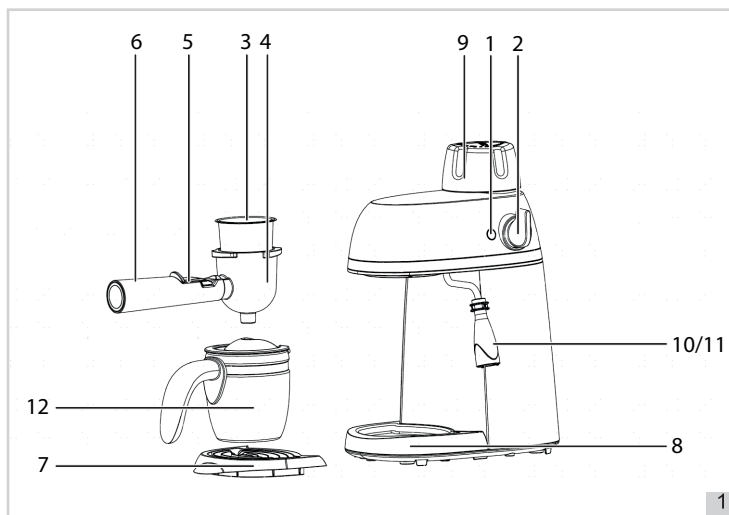
Questo prodotto soddisfa i requisiti delle linee guida Europee.

R. Neyman
Controllo qualità

FUNZIONAMENTO - Generale

La macchina per fare l' espresso è destinato esclusivamente all'uso domestico.

1. Spia luminosa
2. Manopola di comando
3. Filtro
4. Portafiltro
5. Clip di bloccaggio
6. Maniglia del portafiltro
7. Piatto di raccolta delle gocce
8. Vassoio di raccolta delle gocce
9. Tappo del recipiente per l'acqua
10. Lancia vapore
11. Bocca di protezione
12. Brocca



FUNZIONAMENTO - Prima di utilizzarlo la prima volta

1. Rimuovere l'imballaggio.
2. Pulire l'apparecchio. Vedi "Pulizia e manutenzione".

ATTENZIONE:

Se il dispositivo è nuovo o se non è stato utilizzato per un lungo periodo di tempo, iniziare a usare il dispositivo due o tre volte prima solo con acqua, senza mettere caffè. Quindi seguire le normali istruzioni di utilizzo riportate di seguito. Buttare l'acqua alla fine delle operazioni.

FUNZIONAMENTO - Preriscaldamento

Per avere un ottimo espresso ben caldo, si consiglia di preriscaldare l'apparecchio (il portafiltro, il filtro e la tazzina) in modo tale che il gusto del caffè non sia alterato dalle parti fredde del dispositivo.

1. Aprire il tappo (9) del recipiente per l'acqua e riempire il recipiente con un massimo di 240 ml di acqua. Usare l'apposito contenitore con il misurino. Chiudere bene il tappo.
2. Posizionare il filtro (3) nel portafiltro (4). Quindi inserire il portafiltro nel dispositivo nella posizione INSERISCI e ruotarlo in posizione CHIUDI.
3. Posizionare la brocca (12) sopra il piatto di raccolta delle gocce (7).
4. Quindi collegare il dispositivo a una presa di corrente. Assicurarsi che la manopola di comando (2) sia in posizione OFF.
5. Ruotare il tasto di comando nella posizione ESPRESSO (verso sinistra). La spia luminosa (1) si accenderà.

La preparazione della bevanda è iniziata. Tra poco il contenitore si riempirà di acqua calda.

Attenzione: durante l'erogazione il vapore sarà bollente! Anche alcune parti dell'apparecchio saranno bollenti. Attenzione a non scottarsi!

6. Ruotare la manopola di comando in posizione OFF quando cessa l'erogazione di acqua dall'apparecchio. La spia luminosa si spegnerà. Il dispositivo è stato preriscaldato.
7. Versare l'acqua calda dalla brocca nelle tazze.

FUNZIONAMENTO – Preparare un Espresso

1. Aprire il tappo del recipiente per l'acqua e riempire il recipiente con un massimo di 240 ml di acqua (attenzione perché il recipiente adesso scotta!) Chiudere bene il tappo.
2. Estrarre il portafiltro ruotandolo nella posizione INSERISCI.
3. Rimuovere il filtro dal portafiltro e aggiungere il caffè macinato nel filtro tramite dosatore. Pressare leggermente il caffè con l'altro lato del dosatore.
4. Inserire il filtro nel portafiltro. Quindi inserire il portafiltro nel dispositivo nella posizione INSERISCI e ruotarlo verso la posizione CHIUDI.
5. Rimuovere l'acqua calda (del preriscaldamento) dalle tazze e dalla brocca.
6. Posizionare la brocca sul piatto di raccolta delle gocce.
7. Ruotare il tasto di selezione nella posizione ESPRESSO (verso sinistra). La spia luminosa si accenderà.

La preparazione della bevanda è iniziata. Tra poco la brocca si riempirà di espresso bollente. Attenzione: durante l'erogazione il vapore sarà bollente! Anche alcune parti dell'apparecchio saranno bollenti. Attenzione a non scottarsi!

8. Ruotare la manopola di selezione in posizione OFF quando cessa l'erogazione di acqua dall'apparecchio. La spia luminosa si spegnerà.
9. Versare l'espresso bollente dalla brocca nelle tazze.
10. Infine scollegare il cavo di alimentazione.

FUNZIONAMENTO – Svuotare il filtro

1. Estrarre il portafiltro ruotandolo nella posizione INSERISCI.
2. Utilizzare la clip di bloccaggio (5) per tenere fermo il filtro e quindi svuotarlo dando un piccolo colpo.
3. Attendere il completo raffreddamento del portafiltro e del filtro, quindi sciacquare sotto acqua corrente.

FUNZIONAMENTO – Latte schiumato / Preparare un cappuccino

Per fare un cappuccino, aggiungere latte schiumato al caffè espresso.

1. Per prima cosa preparare un espresso (vedi capitolo Preparare un espresso) in una tazza di capienza pari almeno a 180 ml.
2. Riempire un recipiente con circa 100 ml di latte.
3. Tenere il lancia vapore (10) circa 2 cm immerso nel latte e ruotare la manopola di selezione nella posizione VAPORE (destra). La spia luminosa si accenderà.
4. Schiumare il latte muovendo il contenitore in alto e in basso effettuando un movimento rotatorio.
5. Quando il latte sarà schiumato come si desidera, ruotare la manopola di selezione verso la posizione OFF.
6. Aggiungere il latte schiumato all'espresso per fare un ottimo cappuccino.
7. Infine scollegare il cavo di alimentazione.

FUNZIONAMENTO – Riscaldare bevande

La funzione vapore può essere utilizzata anche per riscaldare una qualsiasi bevanda. Per esempio, in un istante si può trasformare il latte freddo al cioccolato in una tazza di cioccolata calda.

1. Aprire il tappo del recipiente per acqua e riempire il recipiente con un massimo di 240 ml di acqua (attenzione perché il recipiente adesso scotta!) Chiudere bene il tappo.
2. Riempire una brocca o una tazza con il liquido che si desidera riscaldare.
3. Tenere il lancia vapore per circa 2 cm all'interno del liquido e ruotare la manopola di selezione verso la posizione VAPORE (verso destra). La spia luminosa si accenderà.
4. Riscaldare il liquido muovendo la brocca o la tazza lievemente in alto e in basso effettuando un movimento rotatorio.
5. Quando la bevanda è stata riscaldata a sufficienza, ruotare la manopola di selezione verso la posizione OFF.
6. Infine scollegare il cavo di alimentazione.

FUNZIONAMENTO – Riscaldare bevande

ATTENZIONE:

- Assicurarsi di operare con attenzione poiché il vapore bollente può ustionare.
- Il diametro consigliato per la brocca con cui schiumare il latte è di 70 mm o superiore. Il latte schiumato raddoppia il proprio volume.
- Pulire il lancia vapore e la bocca di protezione subito dopo l'utilizzo.
- Se l'acqua del recipiente è stata completamente utilizzata per preparare un espresso, allora riempire di nuovo il recipiente di acqua per creare vapore.

FUNZIONAMENTO – Spegnimento automatico

Se ci si dimentica di ruotare la manopola di comando in posizione OFF, l'apparecchio si spegnerà in automatico dopo circa 25 minuti. Riposizionare la manopola di comando nella posizione OFF e poi nuovamente su ESPRESSO o VAPORE per riaccendere il dispositivo.

PULIZIA E MANUTENZIONE - Pulizia dopo l'utilizzo

Pulire accuratamente il dispositivo e le sue componenti rimovibili dopo ogni utilizzo:

1. Rimuovere la spina dalla presa di corrente.
2. Lasciar raffreddare il dispositivo e tutte le sue parti.
3. Pulire il dispositivo utilizzando un panno umido. Poi asciugare accuratamente con un panno asciutto.
4. Tutte le parti rimovibili possono essere lavate in lavastoviglie.
5. Se i fori del filtro sono ostruiti, liberarli con un ago o con uno stuzzicadenti.
6. Conservare il dispositivo in un luogo asciutto.

ATTENZIONE:

- Non utilizzare detergenti aggressivi o abrasivi, né oggetti appuntiti (coltelli o spazzole dure) durante la pulizia.
- Non immergere mai la base in acqua o in altri liquidi.

PULIZIA E MANUTENZIONE – Rimozione del calcare

Soprattutto nelle zone con acqua particolarmente dura, col tempo si formerà del calcare. Pertanto, il filtro e i tubi all'interno del dispositivo potrebbero ostruirsi. Bisogna quindi decalcificare l'apparecchio con regolarità. Procedere come indicato di seguito:

1. Riempire il recipiente per l'acqua con acqua e anticalcare fino a un massimo di 240 ml. Controllare sulla confezione del prodotto anticalcare il dosaggio corretto.
2. Posizionare un contenitore di capacità di almeno 240 ml circa sotto il portafiltro.
3. Ruotare la manopola di comando verso la posizione ESPRESSO e attendere che tutta l'acqua del dispositivo finisca nel contenitore.
4. Quindi ruotare di nuovo la manopola di comando in posizione OFF e svuotare il contenitore.
5. Ripetere la procedura indicata sopra due volte.
6. Poi ripeterla altre tre volte senza utilizzare l'anticalcare (cioè solo con acqua corrente) per sciacquare e pulire il dispositivo.

DISPOSIZIONI DI GARANZIA

In base alle seguenti condizioni, Bestron garantisce questo apparecchio per la durata di 60 mesi dalla data di acquisto contro i guasti causati da difetti di fabbricazione e/o del materiale.

1. Durante il periodo di garanzia non verranno addebitati costi di manodopera e per i materiali necessari.
2. La riparazione effettuata in garanzia non prolunga il periodo di garanzia.
3. Al momento della sostituzione, le parti difettose o gli stessi apparecchi guasti, torneranno automaticamente a essere proprietà di Bestron.
4. La garanzia è valida solo per l'acquirente originale e non è trasferibile.
5. La garanzia non è valida in caso di danni causati da:
 - Incidenti ed infortuni
 - Uso improprio
 - Usura
 - Negligenza
 - Installazione errata
 - Collegamento a una tensione di rete diversa da quella indicata sulla targhetta di identificazione del dispositivo
 - Modifiche non autorizzate
 - Riparazioni effettuate da terzi non qualificati
 - Utilizzo in violazione delle norme giuridiche, tecniche o di sicurezza applicabili
 - Trasporto incauto senza idoneo imballaggio o altre protezioni
6. Non sono ammesse richieste di risarcimento in garanzia in caso di:
 - Danni subiti durante il trasporto
 - Rimozione o modifica del numero di serie del dispositivo
7. Quanto segue è escluso dalla garanzia:
 - Cavi
 - Lampade
 - Parti in vetro
8. La garanzia non dà diritto ad alcun risarcimento per danni diversi dalla sostituzione o dalla riparazione delle parti difettose. Bestron non può essere in nessun caso ritenuta responsabile per danni consequenziali o altre conseguenze derivanti da o in relazione alle apparecchiature da essa fornite.
9. I reclami in garanzia possono essere inoltrati solo al vostro rivenditore/rivenditore web o direttamente al servizio assistenza Bestron. Non limitarsi a inviare un oggetto senza preavviso. Il pacchetto può essere rifiutato e gli eventuali costi saranno a carico del mittente. In primo luogo, contattateci per ricevere le istruzioni su come imballare e spedire il dispositivo. Qualsiasi reclamo in garanzia deve essere accompagnato dalla prova di acquisto.

SERVIZIO ASSISTENZA

Nell'indesiderata eventualità di un malfunzionamento, contattare il servizio assistenza BESTRON visitando il seguente sito: www.bestron.com/service

¡FELICIDADES!

Felicidades por la compra de este producto Bestron. En estas instrucciones le explicamos su funcionamiento y cómo usarlo. Antes de usar el aparato, lea bien el manual de instrucciones. Utilice el aparato únicamente tal y como se describe en el manual de instrucciones. Guarde las instrucciones como referencia en el futuro.

En el caso de una avería:

Si el aparato se averiara inesperadamente, nunca intente arreglarlo usted mismo. Deje que las reparaciones las haga un mecánico cualificado.

Uso por niños:

- Este aparato lo pueden usar niños menores de 8 años y personas con una limitación física, sensorial o mental o una falta de experiencia y conocimiento, pero siempre bajo la supervisión o siguiendo las instrucciones de un adulto sobre su uso seguro y comprendiendo los posibles peligros correspondientes.
- La limpieza y mantenimiento no las pueden realizar niños, excepto si son mayores de 8 años y están bajo la supervisión de un adulto.
- Mantenga el equipo y el cable alejados del alcance de los niños de 8 años.
- Hay que vigilar a los niños para asegurarse de que no jueguen con el aparato.

QUÉ DEBE SABER SOBRE LOS APARATOS ELÉCTRICOS

- Antes de usar un aparato eléctrico, compruebe que la tensión coincida con la tensión indicada en su placa descriptiva.
- Compruebe que el enchufe que vaya a utilizar para un aparato eléctrico tenga contacto a tierra.
- Coloque los aparatos eléctricos siempre sobre una superficie estable y plana, en un sitio donde no se puedan caer.
- Algunas partes de un aparato eléctrico pueden calentarse ligeramente o mucho. Para evitar quemaduras, no las toque.
- Procure que sus manos estén siempre secas cuando toque un aparato eléctrico, un cable o un enchufe.
- Los aparatos eléctricos tienen que poder eliminar su calor para evitar el riesgo de incendios. Procure que el aparato tenga suficiente espacio alrededor y no pueda estar en contacto con material inflamable. No cubra nunca los aparatos eléctricos.
- Procure que los aparatos eléctricos, cables o enchufes no entren en contacto con el agua.

- Nunca sumerja los aparatos eléctricos, cables o enchufes en agua ni en ningún otro líquido.
- No toque los aparatos eléctricos si se han caído al agua. Desenchúfelo inmediatamente de la toma de corriente. No vuelva a usar el aparato.
- Procure que los aparatos eléctricos, cables o enchufes no entren en contacto con fuentes de calor, como una plancha caliente o una llama.
- No deje los cables sobre el borde de la encimera, tabla de cortar o una mesa.
- Desenchufe siempre los aparatos eléctricos si no los está utilizando.
- Al desenchufarlo, no tire del cable sino del enchufe.
- Compruebe con regularidad si el cable del aparato eléctrico está todavía en buen estado. No vuelva a usar el aparato si el cable está un poco dañado. Si el cable está dañado, el fabricante, un servicio técnico o una persona con una cualificación similar lo tiene que sustituir, para evitar cualquier riesgo.
- No se puede poner el aparato en funcionamiento por medio de un interruptor externo o con un sistema especial con mandos a distancia.

QUÉ NECESITA SABER SOBRE ESTE APARATO

- Tenga cuidado al usar el dispositivo en el exterior.
- No use nunca el aparato en espacios húmedos.
- Limpie bien el aparato después de su uso, véase «Limpieza y mantenimiento».

MEDIO AMBIENTE



- Tire el material de embalaje, como plástico y cajas, en el contenedor apropiado.
- Al final de su vida útil, no se desprenda de este producto como un residuo normal. Llévelo a un punto blanco de su ciudad para el reciclaje de aparatos eléctricos y electrónicos. Preste atención al símbolo en el producto, las instrucciones o el embalaje.
- Los materiales se pueden reutilizar tal y como se indica. Reciclando, procesando los materiales o aprovechando antiguos equipos de otra forma, hace una gran aportación a la protección del medio ambiente.
- Infórmese en su municipio del punto blanco correcto cerca de usted.

DECLARACIÓN DE CONFORMIDAD CE

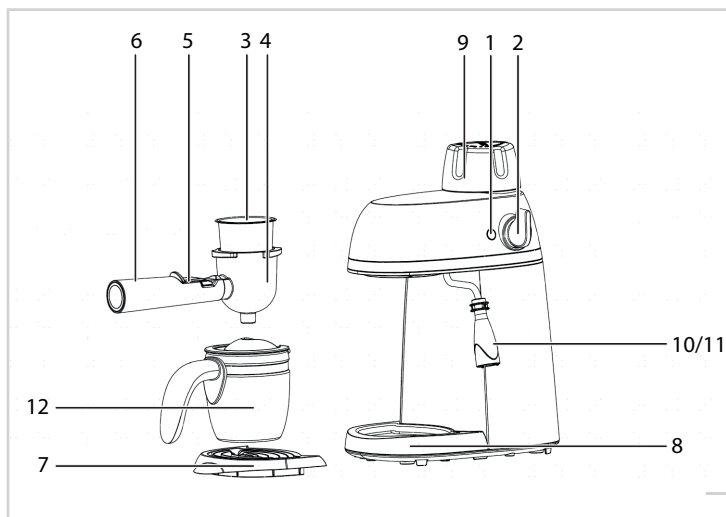
Este producto cumple con los requisitos de las directrices Europeas.

R. Neyman
Control de calidad

FUNCIONAMIENTO - General

La cafetera espresso está destinada únicamente a fines domésticos.

1. Luz indicadora
2. Interruptor selector
3. Filtro
4. Portafiltros
5. Clip de bloqueo
6. Mango del portafiltros
7. Plato de goteo
8. Bandeja de goteo
9. Tapa del depósito de agua
10. Boquilla de vapor
11. Boquilla protectora
12. Jarra



FUNCIONAMIENTO - Antes del primer uso

1. Retire el embalaje.
2. Limpie el dispositivo. Ver "Limpieza y mantenimiento".

NOTA:

Si la máquina es nueva o no la ha utilizado durante mucho tiempo, primero utilícela dos o tres veces solo con agua, sin café. Siga las instrucciones de uso habituales que se indican a continuación. Tire el agua después.

OPERACIÓN - Precalentamiento

Para preparar un buen espresso caliente, recomendamos precalentar la máquina (el portafiltro, el filtro y la taza) para que el sabor del café no se vea afectado por las partes frías.

1. Gire la tapa (9) del depósito de agua y llénela con hasta 240 ml de agua. Para ello, utilice la jarra con la escala. Cierre firmemente la tapa.
2. Coloque el filtro (3) en el portafiltros (4). A continuación, introduzca el portafiltros en la unidad desde la posición INSERT y gírelo hasta la posición LOCK.
3. Coloque la jarra (12) en el plato de goteo (7).
4. A continuación, conecte el aparato a una toma de corriente. Asegúrese de que el interruptor selector (2) esté en la posición OFF.
5. Ponga el interruptor selector en la posición ESPRESSO (izquierda). La luz indicadora (1) se enciende.

Comienza el proceso de elaboración. Después de un tiempo, la jarra se llena de agua caliente.

Nota: ¡Se genera vapor caliente durante la elaboración del café! Algunas partes del aparato también se calientan. ¡No se queme!

OPERACIÓN - Pre calentamiento

6. Ponga el interruptor selector en la posición OFF cuando no salga más agua del aparato. La luz indicadora se apagará. El dispositivo está ahora precalentado.
7. Vierta el agua caliente de la jarra en las tazas.

OPERACIÓN - Preparar un espresso

1. Abra la tapa del depósito de agua y llene el depósito (¡cuidado, el depósito está caliente!) con hasta 240 ml de agua. Cierre firmemente la tapa.
2. Retire el portafiltros girándolo a la posición de INSERT.
3. Retire el filtro del portafiltros y añada café molido al filtro con la cuchara dosificadora. Presione ligeramente el café con el lado del mortero de la cuchara dosificadora.
4. Coloque el filtro en el portafiltros. Luego, introduzca el portafiltros en el aparato desde la posición INSERT y gírelo a la posición LOCK.
5. Retire el agua caliente (del precalentamiento) de las tazas y la jarra.
6. Coloque la jarra en el plato de goteo.
7. Mueva el interruptor selector a la posición ESPRESSO (izquierda). La luz indicadora se encenderá.

Comienza el proceso de elaboración. Después de un rato, la jarra se llena con el espresso caliente.

Nota: ¡Se genera vapor caliente durante la elaboración del café! Algunas partes del aparato también se calientan. ¡No se queme!

8. Ponga el interruptor selector en la posición OFF cuando no salga más agua del aparato. La luz indicadora se apaga.
9. Sirva en las tazas el espresso caliente de la jarra.
10. Desconecte el cable de alimentación cuando haya terminado.

FUNCIONAMIENTO - Vaciado del filtro

1. Retire el soporte del filtro girándolo a la posición de INSERT.
2. Utilice el clip de bloqueo (5) para sostener el filtro y luego dé un golpecito para vaciarlo.
3. Deje que el portafiltros y el filtro se enfríen completamente y luego enjuague bajo el grifo.

FUNCIONAMIENTO - Espumar la leche / Preparar un capuchino

Para preparar un capuchino, añada espuma de leche al expreso.

1. Primero, prepare el espresso (ver capítulo Hacer un expreso) en una taza con una capacidad mínima de 180ml.
2. Llene una jarra con aproximadamente 100ml de leche.
3. Sostenga la boquilla de vapor (10) aprox. 2cm en la leche y mueva el interruptor selector a la posición STEAM (derecha). La luz indicadora se encenderá.
4. Espume la leche moviendo la jarra hacia arriba y hacia abajo con un movimiento rotatorio.
5. Cuando la leche haya espumado lo suficiente, gire el interruptor selector a la posición OFF.
6. Vierta la leche espumada sobre el espresso para preparar un delicioso capuchino.
7. Desconecte el cable de alimentación cuando hayas terminado.

OPERACIÓN - CALENTAR LÍQUIDOS

La función de vapor también puede utilizarse para calentar bebidas. Por ejemplo, convierta la leche con chocolate fría en una taza de chocolate caliente y humeante en un abrir y cerrar de ojos.

1. Abra la tapa del depósito de agua y llene el depósito (¡cuidado, el depósito está caliente!) con hasta 240 ml de agua. Cierre firmemente la tapa.
2. Llene una jarra o un jarro con el líquido que quiera calentar.
3. Sostenga la boquilla de vapor aprox. 2cm en el líquido y mueva el interruptor selector a la posición STEAM (derecha). La luz indicadora se encenderá.
4. Caliente el líquido moviendo la jarra o taza de arriba a abajo con un movimiento rotatorio.
5. Cuando el líquido se haya calentado lo suficiente, gire el interruptor selector a la posición OFF.

6. Desenchufe el cable de alimentación cuando haya terminado.

NOTA:

- Asegúrese de trabajar con cuidado, ya que el vapor caliente puede causar quemaduras.
- El diámetro recomendado para la jarra para espumar leche es de 70 mm o más. Esto se debe a que la leche dobla su volumen al formar espuma.
- Limpie la boquilla de vapor y la boquilla protectora inmediatamente después de su uso.
- Si ha utilizado toda el agua del depósito para el espresso, rellene el depósito con agua para vaporizar.

FUNCIONAMIENTO - Desconexión automática

Si se olvida de poner el interruptor selector en la posición OFF, la unidad se apagará automáticamente después de aproximadamente 25 minutos. Ponga el interruptor selector en la posición OFF y luego en ESPRESSO o STEAM para volver a encender el aparato.

LIMPIEZA Y MANTENIMIENTO - Limpieza después del uso

Limpie a fondo el dispositivo y las partes sueltas después de cada uso:

1. Desenchufe el cable de alimentación.
2. Deje que el aparato y las piezas sueltas se enfríen.
3. Limpie la carcasa con un paño húmedo. A continuación, séquela bien con un paño seco.
4. Todas las piezas sueltas pueden lavarse en el lavavajillas.
5. Si los orificios del filtro están obstruidos, utilice una aguja o un palillo para perforarlos.
6. Guarde el dispositivo en un lugar seco.

NOTA:

- No utilice agentes de limpieza agresivos o abrasivos ni objetos puntiagudos (como cuchillos o cepillos duros) para limpiar.
- Nunca sumerja la base en agua o cualquier otro líquido.

LIMPIEZA Y MANTENIMIENTO - Descalcificación

Las incrustaciones de cal se acumulan, especialmente en las zonas de aguas duras. Esto puede causar que el filtro y los tubos del dispositivo se obstruyan. Por lo tanto, descalcifique el dispositivo regularmente. Proceda de la siguiente manera:

1. Llene el depósito de agua con agua y descalcificador con un máximo de 240 ml. Revise el embalaje del descalcificador para ver la proporción correcta.
2. Coloque un recipiente con una capacidad mínima de aprox. 240 ml debajo del soporte del filtro.
3. Ponga el interruptor selector en la posición ESPRESSO y espere hasta que toda el agua del aparato haya entrado en el recipiente.
4. A continuación, coloque el interruptor selector en la posición OFF y vacíe el recipiente.
5. Repita el proceso anterior dos veces.
6. A continuación, repita el proceso anterior tres veces más sin descalcificador (por lo tanto, solo con agua limpia) para enjuagar el aparato.

CONDICIONES DE GARANTÍA

Bestron ofrece 60 meses de garantía después de la fecha de compra de este equipo. La garantía cubre las averías por errores de fabricación y/o material y se atiene a las siguientes condiciones.

1. La garantía no cubre ningún gasto por mano de obra ni material.
2. La reparación que se realice durante el plazo de la garantía no implica una prórroga de dicho plazo.
3. Cualquier pieza defectuosa o aparatos averiados y devueltos se convierten automáticamente en propiedad de Bestron.
4. La garantía es únicamente válida para el primer comprador y no es transferible.
5. La garantía no cubre los daños por:
 - Accidentes
 - Uso equivocado
 - Desgaste
 - Descuido
 - Mala instalación
 - Conexión a otra tensión que la que se especifica en la placa de modelo.
 - Modificación no autorizada
 - Reparaciones realizadas por terceros no cualificados
 - Uso incumpliendo las normas vigentes legales, técnicas y de seguridad.
 - Descuidos en el transporte, sin embalaje adecuado o sin otra protección
6. No se puede reclamar la garantía en el caso de:
 - Daños durante el transporte
 - Quitar o modificar el número de serie del aparato.
7. La garantía no cubre:
 - Los cables
 - Las bombillas
 - Las piezas de cristal
8. La garantía no le concede el derecho a una compensación por un posible daño, aparte de sustituir o reparar las piezas defectuosas. Bestron no puede hacerse responsable de cualquier posible daño o de cualquier tipo de consecuencia que surgieran o estuvieran relacionadas con el aparato entregado.
9. Solo puede reclamar la garantía a su empresa de venta (en línea) o directamente al Servicio de atención Bestron. Sin embargo, no nos envíe ninguna pieza sin preguntar antes. Puede que rechacemos el paquete y esto podría suponer unos gastos para usted. Póngase primero en contacto con nosotros para que le expliquemos cómo tiene que embalar el aparato y mandárnoslo. Cualquier reclamación sobre la garantía debe ir acompañada de una prueba de compra.

SERVICIO DE ATENCIÓN

Si hubiera una avería inesperada, póngase en contacto con el servicio de atención BESTRON:
www.bestron.com/service

v200826-02



NEED HELP? CHAT WITH US!
WHATSAPP CUSTOMER SERVICE



BESTRON.COM/WHATSAPP