

BESTRON®



RACLETTÉ GRILL AGR102

INSTRUCTION MANUAL

DE

FR

NL

EN

IT

ES

PL

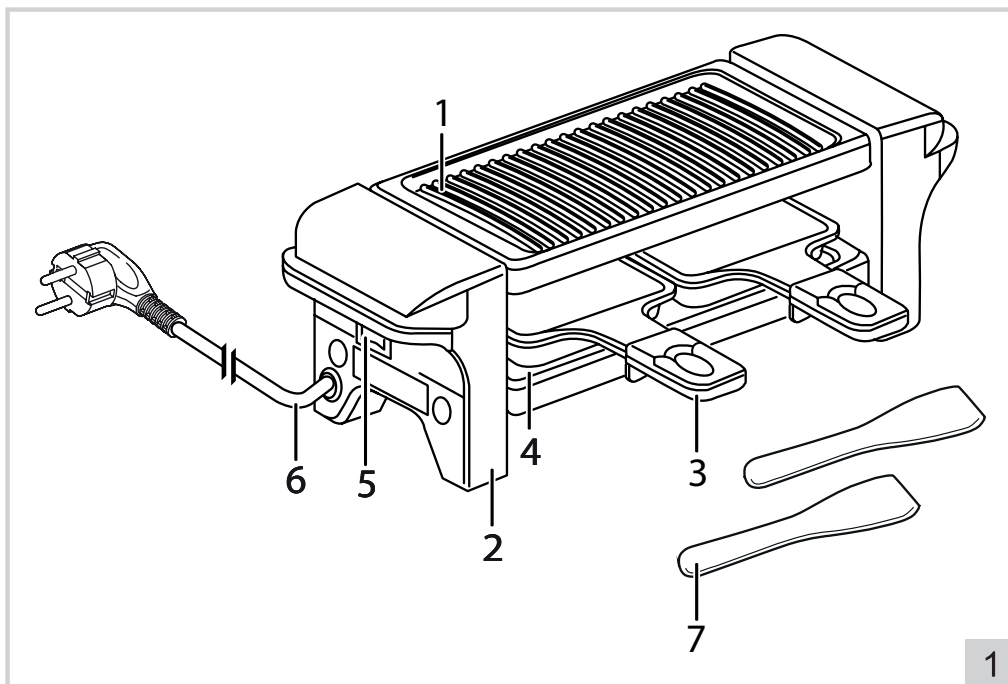
HR

CZ

SK

RO

BG



SICHERHEITSHINWEISE

- Dieses Gerät ist nicht für den professionellen Gebrauch bestimmt, sondern für den häuslichen und ähnlichen Gebrauch, z. B. in Personalküchen, in Geschäften, Büros und anderen Arbeitsumgebungen, durch Gäste in Hotels, Motels und anderen Wohnumgebungen sowie in Bed & Breakfast-ähnlichen Umgebungen und Bauernhöfe.
- Stellen Sie sicher, dass die Netzspannung mit der auf dem Typenschild angegebenen Spannung übereinstimmt.
- Stellen Sie das Gerät immer auf einer stabilen und ebenen Fläche auf, wo es nicht umfallen kann.
- Teile dieses Geräts können warm oder heiß werden. Vermeiden Sie es, sich zu verbrennen. Nicht berühren.
- Ihre Hände müssen trocken sein, wenn Sie dieses Gerät, sein Kabel und seinen Stecker berühren.
- Dieses Gerät muss Wärme abgeben. Sorgen Sie daher für ausreichend Abstand um das Gerät herum. Decken Sie es auch nicht ab.
- Dieses Gerät, das Kabel und der Stecker dürfen nicht mit Wasser, Wärmequellen oder offenen Flammen in Berührung kommen.
- Berühren Sie dieses Gerät nicht, wenn es mit Wasser in Berührung gekommen ist. Ziehen Sie sofort den Stecker aus der Steckdose.
- Lassen Sie das Kabel niemals über den Rand des Waschbeckens, der Arbeitsplatte oder des Tisches hängen.
- Ziehen Sie immer den Stecker aus der Steckdose, wenn Sie das Elektrogerät nicht benutzen.
- Ziehen Sie den Stecker aus der Steckdose, indem Sie am Stecker selbst und nicht am Kabel ziehen.
- Benutzen Sie das Elektrogerät nicht, wenn das Kabel beschädigt ist.
- Betreiben Sie dieses Gerät nicht mit einem externen Timer oder einem separaten Fernbedienungssystem.
- Wenn das Gerät oder das Kabel defekt ist, versuchen Sie nicht, es selbst zu reparieren. Lassen Sie Reparaturen immer von einem qualifizierten Techniker durchführen. Um Gefahren zu vermeiden, muss der Austausch durch den Hersteller, einen technischen Dienstleister oder eine Person mit gleichwertiger Qualifikation erfolgen.
- Bewegen Sie dieses Gerät nicht, wenn es eingeschaltet oder noch heiß ist.
- Benutzen Sie dieses Gerät niemals in der Nähe von Vögeln. Die von der Antihaftbeschichtung freigesetzten Dämpfe können bei Vögeln Stress oder Schlimmeres verursachen.
- Dieses Gerät kann von Kindern ab 8 Jahren und darüber sowie von Personen mit eingeschränkten körperlichen, sensorischen oder geistigen Fähigkeiten oder Mangel an Erfahrung und Wissen verwendet werden, wenn sie beaufsichtigt oder in die sichere Verwendung des Geräts eingewiesen wurden und die Gefahren verstehen.
- Kinder dürfen das Gerät nicht reinigen oder warten, es sei denn, sie sind älter als 8 Jahre und werden beaufsichtigt.
- Bewahren Sie das Gerät und das Kabel außerhalb der Reichweite von Kindern unter 8 Jahren auf.

- Kinder müssen beaufsichtigt werden, um sicherzustellen, dass sie nicht mit dem Gerät spielen.
- Fassen Sie das Gerät nur an den Griffen an. Alle Metallteile können sehr heiß sein.
- Verwenden Sie keine scharfen oder metallischen Gegenstände auf der Grillplatte, der Steingrillplatte oder den Pfannen. Diese beschädigen die Antihafbeschichtung.

UMWELT



Werfen Sie Verpackungsmaterial, wie zum Beispiel Plastik und Karton, in die dazu bestimmten Container.

- Dieses Produkt am Ende der Nutzungsdauer nicht als normalen Haushaltsabfall entsorgen, sondern bei einer Sammelstelle zur Wiederverwendung von elektrischem und elektronischem Gerät. Achten Sie auf das Symbol auf dem Produkt, der Gebrauchsanweisung oder Verpackung.
- Die Materialien können wie angegeben wiederverwendet werden. Durch Ihre Hilfe bei der Wiederverwendung, der Verarbeitung der Materialien oder anderen Formen der Nutzung des alten Gerätes leisten Sie einen wichtigen Beitrag zum Schutz unserer Umwelt.
- Informieren Sie sich bei der Gemeinde nach der richtigen Sammelstelle bei Ihnen in der Nähe.

SERVICE

Im unwahrscheinlichen Fall einer Fehlfunktion wenden Sie sich bitte an den Kundendienst von Bestron: www.bestron.com/service

Technische Daten	
Modell	AGR102
Spannung (V)	220-240V
Frequenz (Hz)	50/60
Schutzklasse	1
Leistung (Watt)	350
Geräusch (dB(A))	-
Max. Fassungsvermögen	-
Kurzzeitbetrieb (KB)	-
Geräteabmessung (L x W x H) (cm)	31,5x10,5x10,8
Länge des Netzkabels (cm)	82

FUNKTION - Allgemein

Die Beschreibung unten gehört zu der Abbildung auf Seite 2.

- | | |
|----------------------|----------------------|
| 1. Grillplatte | 5. Ein/Aus-Schalter |
| 2. Gestell | 6. Kabel mit Stecker |
| 3. Raclettepfännchen | 7. Holzspachtel |
| 4. Bodenplatte | |

BENUTZUNG - Vor der ersten verwendung

1. Nehmen Sie das Gerät aus der Verpackung und entfernen Sie das Verpackungsmaterial.
2. Reinigen Sie die Grillplatte vor der ersten Verwendung (siehe 'Reinigung und Wartung').

ACHTUNG:

- Bei der ersten Verwendung des Geräts können eine leichte Rauchentwicklung sowie ein spezieller Geruch entstehen. Das ist normal und geht von selbst wieder weg. Sorgen Sie für ausreichende Belüftung.
- Halten Sie Vögel vom Gerät fern, wenn dieses in Betrieb ist. Bei der Erwärmung der Antihafschicht auf der Grillplatte kann ein Stoff freigesetzt werden, der für Vögel unangenehm ist.

BENUTZUNG - Vorheizen

1. Stellen Sie das Gerät auf eine flache und hitzbeständige Fläche.
2. Stecken Sie den Stecker in die Steckdose.
3. Schalten Sie das Gerät mit dem Ein/Aus-Schalter ein.
4. Warten Sie kurz, bis das Heizelement hellrot aufleuchtet. Jetzt ist das Gerät einsatzbereit.

BENUTZUNG - Braten

1. Heizen Sie das Gerät vor (siehe Vorheizen).
2. Fetten Sie die Bratplatte mit etwas Öl ein.
3. Legen Sie die Esswaren, die Sie grillen möchten, auf die Grillplatte.
4. Braten Sie das Grillgut, bis es gar ist. Drehen Sie das Grillgut ab und zu um, damit es gleichmäßig gar wird.
5. Nehmen Sie das Grillgut von der Grillplatte und legen Sie es auf einen Teller.

BENUTZUNG - Raclette zubereiten-grillen

1. Heizen Sie das Gerät vor (siehe Vorheizen).
2. Füllen Sie ein Pfännchen beispielsweise mit Käse-, Fleisch-, Fisch- oder Gemüsestückchen.
3. Stellen Sie ein gefülltes Pfännchen unter die Grillplatte auf die Bodenplatte.
4. Nehmen Sie das Pfännchen aus dem Gerät heraus, wenn die Lebensmittel gar sind oder der Käse geschmolzen ist

ACHTUNG:

- Lassen Sie beim Raclette zubereiten und Grillen die Grillplatte auf dem Gestell.

REINIGUNG UND WARTUNG

Reinigen Sie nach jeder Verwendung die Grillplatte, die Pfännchen und das Gestell.

1. Ziehen Sie den Stecker aus der Steckdose und lassen Sie das Gerät vollständig abkühlen.
2. Reinigen Sie das Gestell mit einem feuchten Tuch und eventuell etwas Spülmittel.
3. Reinigen Sie können die Grillplatte und die Pfännchen mit einem weichen Tuch oder einer Kunststoffspülbürste in warmem Wasser mit Spülmittel. Die Grillplatte und die Pfännchen können auch im Geschirrspüler gereinigt werden.
4. Trocknen Sie das Gestell, die Grillplatte und die Pfännchen gründlich ab.

ACHTUNG:

- Sorgen Sie dafür, dass das Gerät bei der Reinigung nicht an die Netzspannung angeschlossen ist.
- Reinigen Sie den Raclette-Grill nach jeder Verwendung.
- Verwenden Sie zur Reinigung keine aggressiven Reinigungs- oder Scheuermittel oder scharfen Gegenstände (wie Messer oder harte Bürsten).

CONSIGNES DE SÉCURITÉ

- Cet appareil n'est pas destiné à un usage professionnel, mais est destiné à un usage domestique et similaire, comme dans les cuisines du personnel, dans les magasins, bureaux et autres environnements de travail, par les clients des hôtels, motels et autres environnements résidentiels, dans des environnements de type Bed & Breakfast. et des fermes.
- Assurez-vous que la tension du secteur correspond à la tension indiquée sur la plaque signalétique.
- Installez toujours l'appareil sur une surface stable et plane où il ne peut pas tomber.
- Certaines parties de cet appareil peuvent devenir chaudes ou brûlantes. Évitez de vous brûler. Ne pas toucher.
- Vos mains doivent être sèches lorsque vous touchez cet appareil, son cordon et sa fiche.
- Cet appareil doit perdre de la chaleur, laissez-lui donc un espace suffisant autour de lui. Ne le couvrez pas non plus.
- Cet appareil, le cordon et la fiche ne doivent pas entrer en contact avec de l'eau, des sources de chaleur ou des flammes nues.
- Ne touchez pas cet appareil s'il est entré en contact avec de l'eau. Retirez immédiatement la fiche de la prise.
- Ne laissez jamais le cordon pendre du bord de l'évier, du plan de travail ou de la table.
- Retirez toujours la fiche de la prise lorsque vous n'utilisez pas l'appareil électrique.
- Retirez la fiche de la prise en tirant sur la fiche elle-même et non sur le cordon.
- N'utilisez pas l'appareil électrique si le cordon est endommagé.
- N'utilisez pas cet appareil avec une minuterie externe ou un système de télécommande séparé.
- Si l'appareil ou le cordon est défectueux, n'essayez pas de le réparer vous-même. Faites toujours effectuer les réparations par un technicien qualifié. Il doit être remplacé par le fabricant, un prestataire technique ou une personne de qualification équivalente, pour éviter tout danger.
- Ne déplacez pas cet appareil lorsqu'il est allumé ou encore chaud.
- N'utilisez jamais cet appareil à proximité d'oiseaux. Les fumées dégagées par le revêtement antiadhésif peuvent provoquer du stress, voire pire, chez les oiseaux.
- Cet appareil peut être utilisé par des enfants âgés de 8 ans et plus et des personnes ayant des capacités physiques, sensorielles ou mentales réduites ou un manque d'expérience et de connaissances s'ils ont reçu une surveillance ou des instructions concernant l'utilisation de l'appareil en toute sécurité et comprennent les dangers. .
- Les enfants ne sont pas autorisés à nettoyer ou à entretenir l'appareil, sauf s'ils ont plus de 8 ans et sont sous surveillance.
- Gardez l'appareil et le cordon hors de portée des enfants de moins de 8 ans.
- Les enfants doivent être surveillés pour s'assurer qu'ils ne jouent pas avec l'appareil.
- Tenez l'appareil uniquement par les poignées. Toutes les pièces

métalliques peuvent être très chaudes.

- N'utilisez pas d'objets pointus ou métalliques sur la plaque de gril, la plaque de gril en pierre ou les poêles. Cela endommagerait le revêtement antiadhésif.

ENVIRONNEMENT



Débarrassez-vous du matériel d'emballage comme le plastique et les boîtes dans les containers destinés à cet effet.

- À la fin de sa durée de vie, ne jetez pas ce produit comme un simple déchet ménager mais remettez-le à un centre de collecte de recyclage des produits électriques et électroniques. Consultez le symbole sur le produit, le mode d'emploi ou l'emballage.
- Les matériels/matériaux peuvent être réutilisés comme indiqué. En apportant votre aide au recyclage et au traitement des matériels/matériaux ou à tout autre forme de réutilisation d'anciens appareils, vous contribuez à la protection de l'environnement.
- Informez-vous auprès de votre commune pour obtenir la liste des points de collecte à proximité de chez vous.

SERVICE

Dans le cas peu probable d'un dysfonctionnement, veuillez contacter le service client de Bestron : www.bestron.com/service

Spécifications techniques	
Modèle	AGR102
Tension (V)	220-240V
Fréquence (Hz)	50/60
Classe de protection	1
Puissance (Watt)	350
Bruit (dB(A))	-
Max. Capacité	-
Opération de courte durée (KB)	-
Dimensions de l'appareil (L x H x P) (cm)	31,5x10,5x10,8
Longueur du cordon (cm)	82

FONCTIONNEMENT - Généralités

La description ci-dessous accompagne l'image de la page 2.

- | | |
|-----------------------------|-------------------------------------|
| 1. Plaque | 5. Interrupteur marche/arrêt |
| 2. Support | 6. Cordon et fiche |
| 3. Poêlon à raclette | 7. Spatule en bois |
| 4. Plaque de fond | |

FONCTIONNEMENT - Avant la première utilisation

1. Sortez la plaque de cuisson et enlevez tout l'emballage.
2. Nettoyez la plaque de cuisson avant la première utilisation (voir 'Nettoyage et entretien').

ATTENTION:

- L'appareil peut émettre un peu de fumée et une odeur caractéristique lorsque vous l'allumez pour la première fois. Ceci est normal et va s'arrêter tout seul. Assurez-vous que l'appareil est suffisamment ventilé.
- Éloignez les oiseaux d'habitation de l'appareil lors de son utilisation. Les émanations du revêtement antiadhésif sont nocives pour les oiseaux.

FONCTIONNEMENT - Préchauffage

1. Installez l'appareil sur une surface plane et stable, résistante à la chaleur.
2. Branchez la fiche.
3. Mettez l'appareil en marche au moyen de l'interrupteur marche/arrêt.
4. Attendez que l'élément chauffant rougisse légèrement sous l'effet de la chaleur. L'appareil est maintenant prêt à l'usage.

FONCTIONNEMENT - Cuisson

1. Préchauffez l'appareil (voir Préchauffage).
2. Huilez ou beurrez légèrement la plaque.
3. Posez les aliments à griller sur la plaque.
4. Grillez les aliments jusqu'à ce qu'ils soient prêts. Retournez les aliments de temps en temps, pour les faire cuire des deux côtés.
5. Faites passer les aliments de la plaque sur une assiette.

FONCTIONNEMENT - Raclette

1. Préchauffez l'appareil (voir Préchauffage).
2. Remplissez un poêlon de petits morceaux de fromage, viande, poisson ou légumes.
3. Placez le poêlon rempli sous la plaque, sur la plaque de fond.
4. Sortez le poêlon de l'appareil une fois que le fromage est fondu, ou que les aliments sont cuits.

ATTENTION:

- Pendant que vous faites raclettes et grillades, laissez la plaque sur son support.

NETTOYAGE ET ENTRETIEN

Après chaque utilisation, nettoyez la plaque, les poêlons et le support.

1. Débranchez la fiche et laissez refroidir complètement l'appareil.
2. Nettoyez le support avec un chiffon humide et éventuellement un peu de détergent pour la vaisselle.
3. Pour nettoyer la plaque et les poêlons, utilisez un chiffon doux ou une brosse à vaisselle en plastique, avec de l'eau chaude additionnée d'un peu de détergent pour la vaisselle. Vous pouvez également mettre au lave-vaisselle la plaque et les poêlons.
4. Séchez à fond le support, la plaque et les poêlons.

ATTENTION:

- L'appareil ne doit pas être branché sur le réseau électrique pendant que vous le nettoyez.
- Nettoyez le four à raclette et grill chaque fois que vous l'avez utilisé.
- N'utilisez pas de détergents agressifs ou décapants ni d'objets tranchants (tels que couteaux ou brosses dures) pour le nettoyage.

VEILIGHEIDSINSTRUCTIES

- Dit apparaat is niet bedoeld voor professioneel gebruik, maar wel voor huishoudelijk en soortgelijk gebruik, zoals in personeelskeukens, in winkels, kantoren en andere werkomgevingen, door gasten in hotels, motels en andere residentiële omgevingen, in Bed & Breakfast type omgevingen en boerderijen.
- Zorg ervoor dat de netspanning overeenkomt met de spanning vermeld op het typeplaatje.
- Installeer het apparaat altijd op een stabiele en vlakke ondergrond waar het niet kan omvallen.
- Delen van dit apparaat kunnen warm of heet worden. Vermijd dat u zich verbrandt. Niet aanraken.
- Uw handen moeten droog zijn als u dit apparaat, het snoer en de stekker, aanraakt.
- Dit apparaat moet zijn warmte kwijt, dus zorg voor voldoende ruimte eromheen. Dek het ook niet af.
- Dit apparaat, het snoer en de stekker mogen niet in contact komen met water, met warmtebronnen of open vuur.
- Raak dit apparaat niet aan als het in contact is geweest met water. Haal de stekker onmiddellijk uit het stopcontact.
- Laat het snoer nooit over de rand van de gootsteen, een werkblad of een tafel hangen.
- Haal altijd de stekker uit het stopcontact als u het elektrische apparaat niet gebruikt.
- Haal de stekker uit het stopcontact door aan de stekker zelf te trekken en niet aan het snoer.
- Gebruik het elektrische apparaat niet als het snoer beschadigd is.
- Schakel dit apparaat niet in met een externe timer of een afzonderlijk op afstand bedienbaar systeem.
- Als het apparaat of de snoer defect is, probeer het dan niet zelf te repareren. Laat reparaties altijd uitvoeren door een gekwalificeerde monteur. Het moet worden vervangen door de fabrikant, een technische dienstverlener of een persoon met een gelijkwaardige kwalificatie, om elk gevaar te voorkomen.
- Verplaats dit apparaat niet als het is ingeschakeld of nog heet is.
- Gebruik dit apparaat nooit in de buurt van vogels. De dampen die vrijkomen uit de antiaanbaklaag kunnen stress of erger veroorzaken bij vogels.
- Dit apparaat kan worden gebruikt door kinderen van 8 jaar en ouder en door personen met verminderde lichamelijke, zintuiglijke of geestelijke vermogens of een gebrek aan ervaring en kennis, als zij onder toezicht staan of instructies hebben gekregen over het veilige gebruik van het apparaat en de gevaren begrijpen.
- Kinderen mogen het apparaat niet schoonmaken en onderhouden, behalve als ze ouder zijn dan 8 jaar en onder toezicht staan.
- Houd het apparaat en het snoer buiten het bereik van kinderen jonger dan 8 jaar.

- Er moet toezicht worden gehouden op kinderen om ervoor te zorgen dat ze niet met het apparaat spelen.
- Houd het apparaat uitsluitend vast aan de handgrepen. Alle metalen onderdelen kunnen erg heet zijn.
- Gebruik geen scherpe of metalen voorwerpen op de grillplaat, stenen grillplaat of pannen. Deze beschadigen de antiaanbaklaag.

MILIEU



Werp verpakkingsmateriaal zoals plastic en dozen in de daarvoor bestemde containers.

Dit product aan het eind van de gebruiksduur niet inleveren als normaal huishoudelijk afval, maar bij een inzamelpunt voor hergebruik van elektrische en elektronische apparatuur. Let op het symbool op het product, de gebruiksaanwijzing of de verpakking.

- De materialen kunnen hergebruikt worden zoals aangegeven. Door uw hulp bij hergebruik, de verwerking van de materialen of ander vormen van de benutting van oude apparatuur levert u een belangrijke bijdrage aan de bescherming van ons milieu.
- Informeer bij de gemeente naar het juiste inzamelpunt bij u in de buurt.

SERVICE

Mocht er zich onverhoopt toch een storing voordoen, neem dan contact op met de klantenservice van Bestron: www.bestron.com/service

Technische Specificaties	
Model	AGR102
Spanning (V)	220-240V
Frequentie (Hz)	50/60
Veiligheidsklasse	1
Vermogen (Watt)	350
Geluidsniveau (dB(A))	-
Max. Capaciteit	-
Maximale aaneengesloten gebruiksduur (KB)	-
Apparaat-afmetingen (L x B x H) (cm)	31,5x10,5x10,8
Kabellengte (cm)	82

WERKING - Algemeen

De onderstaande beschrijving hoort bij de afbeelding op pagina 2.

- | | |
|---------------------|----------------------|
| 1. Bakplaat | 5. Aan/uit-knop |
| 2. Onderstel | 6. Snoer met stekker |
| 3. Raclettepannetje | 7. Houten spatels |
| 4. Onderplaat | |

WERKING - Eerste gebruik

1. Haal het apparaat uit de verpakking en verwijder alle verpakkingsonderdelen.
2. Reinig voor het eerste gebruik de bakplaat (zie 'Reiniging en onderhoud').

LET OP:

- De eerste keer dat u het apparaat in gebruik neemt, kan er lichte rookontwikkeling en een specifieke geur ontstaan. Dit is normaal en zal vanzelf verdwijnen. Zorg voor voldoende ventilatie.
- Houd vogels uit de buurt van het apparaat als het apparaat in werking is. Bij het verwarmen van de antiaanbakraag op de bakplaat kan een stof vrijkomen die hinderlijk is voor vogels.

WERKING - Voorverwarmen

1. Zet het apparaat op een vlakke en hittebestendige ondergrond.
2. Steek de stekker in het stopcontact.
3. Schakel het apparaat in met behulp van de aan/uit-knop.
4. Wacht even totdat het verwarmingselement licht rood opgloeit. Het apparaat is nu klaar voor gebruik.

WERKING - Bakken

1. Laat het apparaat voorverwarmen (zie Voorverwarmen).
2. Smeer de bakplaat in met een beetje olie.
3. Leg de etenswaren die u wilt bakken op de bakplaat.
4. Bak de etenswaren totdat deze gaar zijn. Keer de etenswaren zo nu en dan om, zodat ze regelmatig gaar worden.
5. Neem de etenswaren van de bakplaat en plaats ze op een bord.

WERKING - Racletten-grillen

1. Verwarm het apparaat voor (zie Voorverwarmen).
2. Vul een pannetje met bijvoorbeeld stukjes kaas, vlees, vis of groenten.
3. Plaats het gevulde pannetje onder de bakplaat, op de onderplaat.
4. Neem het pannetje uit het apparaat, als de etenswaren gaar zijn of de kaas gesmolten is.

LET OP:

- Laat tijdens het racletten en grillen de bakplaat op het onderstel zitten.

REINIGING EN ONDERHOUD

Reinig na elk gebruik de bakplaat, de pannetjes en het onderstel.

1. Neem de stekker uit het stopcontact en laat het apparaat volledig afkoelen.
2. Reinig het onderstel met een vochtige doek en eventueel wat afwasmiddel.
3. Reinig de bakplaat en de pannetjes met een zachte doek of een plastic afwasborstel in warm water met afwasmiddel. De bakplaat en pannetjes mogen ook in de afwasmachine gereinigd worden.
4. Droog het onderstel, de bakplaat en de pannetjes grondig af.

LET OP:

- Zorg ervoor dat het apparaat niet is aangesloten op de netvoeding als u het gaat schoonmaken.
- Reinig de raclette-grill na ieder gebruik.
- Gebruik geen agressieve of schurende schoonmaakmiddelen of scherpe voorwerpen (zoals messen of harde borstels) bij het reinigen.

SAFETY INSTRUCTIONS

- This appliance is not intended for professional use, but is intended for domestic and similar use, such as in staff kitchens, in shops, offices and other working environments, by guests in hotels, motels and other residential environments, in Bed & Breakfast type environments and farms.
- Make sure that the mains voltage matches with the voltage shown on the rating plate.
- Always install the appliance on a stable and level surface where it cannot fall over.
- Parts of this appliance may become warm or hot. Avoid burning yourself. Do not touch.
- Your hands must be dry when you touch this appliance, its cord and plug.
- This appliance must lose its heat so give it sufficient clearance around it. Also do not cover it.
- This appliance, the cord and the plug must not come into contact with water, heat sources or open flames.
- Do not touch this device if it has come into contact with water. Immediately remove the plug from the socket.
- Never let the cord hang over the edge of the sink, worktop or table.
- Always remove the plug from the socket when you are not using the electrical appliance.
- Remove the plug from the socket by pulling on the plug itself and not on the cord.
- Do not use the electrical appliance if the cord is damaged.
- Do not operate this appliance with an external timer or separate remote control system.
- If the appliance or cord is defective, do not attempt to repair it yourself. Always have repairs carried out by a qualified technician. It must be replaced by the manufacturer, a technical service provider or a person with equivalent qualifications, to avoid any danger.
- Do not move this device when it is turned on or still hot.
- Never use this device near birds. The fumes released from the non-stick coating can cause stress or worse in birds.
- This appliance can be used by children aged from 8 years and above and persons with reduced physical, sensory or mental capabilities or lack of experience and knowledge if they have been given supervision or instruction concerning use of the appliance in a safe way and understand the dangers.
- Children are not allowed to clean or maintain the appliance unless they are over 8 years old and supervised.
- Keep the appliance and the cord out of the reach of children under the age of 8.
- Children must be supervised to ensure that they do not play with the appliance.
- Only hold the device by the handles. All metal parts can be very hot.
- Do not use sharp or metal objects on the grill plate, stone grill plate or pans. These will damage the non-stick coating.

ENVIRONMENT



Dispose of packaging material such as plastic and cardboard boxes in the designated containers.

- Do not dispose of this product as normal domestic waste at the end of its life, but hand it in at a collection point for the reuse of electric and electronic equipment. Look for the symbol on the product, the user instructions or the packaging showing the type of waste.
- The materials can be used as indicated. By helping us reuse and process the materials or otherwise recycle the old equipment, you will be making an important contribution towards the protection of the environment.
- Your municipality can tell you where to find the designated waste collection point in your neighbourhood.

SERVICE

In the unlikely event of a malfunction, please contact Bestron customer service: www.bestron.com/service

Technical Specifications	
Model	AGR102
Mains (V)	220-240V
Frequency (Hz)	50/60
Safety Class	1
Power (Watt)	350
Noise (dB(A))	-
Max. Capacity	-
Maximum continuous operating time (KB)	-
Dimensions (L x W x H) (cm)	31,5x10,5x10,8
Cable length (cm)	82

OPERATION - General information

The below description goes with the image on page 2.

- | | |
|-------------------------|-------------------------------|
| 1. Baking plate | 5. On/Off switch |
| 2. Base | 6. Power cord and plug |
| 3. Raclette tray | 7. Wooden spatulas |
| 4. Bottom plate | |

OPERATION - Before first use

1. Remove the appliance from the packaging, and remove all packaging materials.
2. Clean the baking plate before using the appliance for the first time (see 'Cleaning and maintenance').

WARNING:

- The appliance may emit a little smoke and a characteristic smell when you switch it on for the first time. This is normal and will stop on its own. Make sure the appliance has sufficient ventilation.
- Keep house birds away from the appliance when it is in use. Fumes released from the non-stick coating are harmful to birds.

OPERATION - Preheating

1. Put the appliance on a level and heat-resistant surface.
2. Put the plug into the wall socket.
3. Switch on the appliance by pressing the On/Off switch.
4. Wait until the heating element becomes cherry-red. The appliance is now ready for use.

OPERATION - Baking

1. Allow the appliance to preheat (see Preheating).
2. Grease the baking plate with a little oil.
3. Place the food you wish to grill on the baking plate.
4. Grill the food until it is done. Turn the food over occasionally whilst it is being grilled to ensure that both sides are evenly cooked.
5. Remove the food from the baking plate and place on a plate.

OPERATION - Racletting/grilling

1. Allow the appliance to preheat (see Preheating).
2. Fill a tray with, for example, pieces of cheese, meat, fish or vegetables.
3. Put the filled tray on the bottom plate under the baking plate.
4. Remove the tray from the appliance once the food is done, or the cheese has melted.

WARNING:

- Leave the baking plate on the base when racletting and grilling food.

CLEANING AND MAINTENANCE

Clean the baking plate, trays and the base after each use.

1. Remove the plug from the wall socket, and allow the appliance to cool down completely.
2. Clean the base with a damp cloth, if necessary moistened with a couple of drops of washing-up liquid.
3. The baking plate and the trays can be cleaned in hot water with washing-up liquid; use a soft cloth or a plastic washing-up brush. The baking plate and trays may also be cleaned in a dishwasher.
4. Dry the base, baking plate and the trays thoroughly.

WARNING:

- Verify that the appliance is not connected to the power supply before you clean it.
- Clean the raclette grill after each use.
- Never use corrosive or scouring cleaning agents or sharp objects (such as knives or hard brushes) to clean the appliance.

ISTRUZIONI DI SICUREZZA

- Questo apparecchio non è destinato all'uso professionale, ma è destinato all'uso domestico e simile, come ad esempio nelle cucine del personale, nei negozi, negli uffici e in altri ambienti di lavoro, da parte degli ospiti in alberghi, motel e altri ambienti residenziali, in ambienti di tipo Bed & Breakfast e aziende agricole.
- Assicurarsi che la tensione di rete corrisponda a quella indicata sulla targhetta.
- Installare sempre l'apparecchio su una superficie stabile e piana dove non possa cadere.
- Parti di questo apparecchio potrebbero diventare calde o surriscaldare. Evita di bruciarti. Non toccare.
- Le tue mani devono essere asciutte quando tocchi questo apparecchio, il cavo e la spina.
- Questo apparecchio deve perdere calore, quindi lasciarlo spazio sufficiente attorno. Inoltre non coprirlo.
- Questo apparecchio, il cavo e la spina non devono entrare in contatto con acqua, fonti di calore o fiamme libere.
- Non toccare questo dispositivo se è entrato in contatto con l'acqua. Togliere immediatamente la spina dalla presa.
- Non lasciare mai che il cavo penda dal bordo del lavandino, del piano di lavoro o del tavolo.
- Rimuovere sempre la spina dalla presa quando non si utilizza l'apparecchio elettrico.
- Togliere la spina dalla presa tirando la spina stessa e non il cavo.
- Non utilizzare l'apparecchio elettrico se il cavo è danneggiato.
- Non utilizzare questo apparecchio con un timer esterno o un sistema di controllo remoto separato.
- Se l'apparecchio o il cavo sono difettosi, non tentare di ripararli da soli. Fare sempre eseguire le riparazioni da un tecnico qualificato. Deve essere sostituito dal produttore, da un fornitore di servizi tecnici o da una persona con qualifica equivalente, per evitare qualsiasi pericolo.
- Non spostare questo dispositivo quando è acceso o ancora caldo.
- Non utilizzare mai questo dispositivo vicino agli uccelli. I fumi rilasciati dal rivestimento antiaderente possono causare stress o peggio negli uccelli.
- Questo apparecchio può essere utilizzato da bambini di età pari o superiore a 8 anni e da persone con ridotte capacità fisiche, sensoriali o mentali o con mancanza di esperienza e conoscenza se hanno ricevuto supervisione o istruzioni sull'uso dell'apparecchio in modo sicuro e ne comprendono i pericoli.
- I bambini non sono autorizzati a pulire o a effettuare la manutenzione dell'apparecchio a meno che non abbiano più di 8 anni e siano sorvegliati.
- Tenere l'apparecchio e il cavo fuori dalla portata dei bambini di età inferiore a 8 anni.
- I bambini devono essere sorvegliati per assicurarsi che non giochino con l'apparecchio.
- Afferrare l'apparecchio solo dalle maniglie. Tutte le parti metalliche possono essere molto calde.
- Non utilizzare oggetti appuntiti o metallici sulla piastra grill, sulla piastra grill in pietra o sulle padelle. Questi danneggerebbero il rivestimento antiaderente.

AMBIENTE



Smaltire il materiale di imballaggio come scatole di plastica e cartone negli appositi contenitori.

- Non smaltire questo prodotto come normali rifiuti domestici a fine vita, ma consegnarlo ad un punto di raccolta per il riutilizzo di apparecchiature elettriche ed elettroniche. Cercare sul prodotto, sulle istruzioni per l'uso o sulla confezione il simbolo che indica la tipologia di rifiuto.
- I materiali possono essere utilizzati come indicato. Aiutandoci a riutilizzare e lavorare i materiali o a riciclare in altro modo le vecchie apparecchiature, darete un contributo importante alla protezione dell'ambiente.
- Il tuo comune può dirti dove trovare il punto di raccolta dei rifiuti designato nel tuo quartiere.

SERVIZIO

Nell'improbabile eventualità di un malfunzionamento, contattare il servizio clienti Bestron: www.bestron.com/service

Specifiche tecniche	
Modello	AGR102
Alimentazione (V)	220-240V
Frequenza (Hz)	50/60
Classe di sicurezza	1
Energia (Watt)	350
Rumore (dB(A))	-
Max. Capacità	-
Tempo massimo di funzionamento continuo (KB)	-
Dimensioni (Lar x Lun x H) (cm)	31,5x10,5x10,8
Lunghezza del cavo (cm)	82

FUNZIONAMENTO - Avvertenze generali

La descrizione seguente si riferisce all'immagine che si trova a pagina 2:

- | | |
|--------------------------------------|----------------------------------|
| 1. Piastra termica di cottura | 5. Pulsante di accensione |
| 2. Base di supporto | 6. Cavo e spina |
| 3. Padellina per raclette | 7. Spatole in legno |
| 4. Piastra di fondo | |

FUNZIONAMENTO - Prima del primo utilizzo

1. Rimuovere la griglia dall'imballaggio e rimuovere tutti i materiali di imballaggio.
2. Pulire la piastra del grill prima di utilizzare l'apparecchio per la prima volta (vedere "Pulizia e manutenzione").

ATTENZIONE:

- L'apparecchio potrebbe emettere un po' di fumo e un odore caratteristico quando lo si accende per la prima volta. Questo è normale e si fermerà da solo. Assicurarsi che l'apparecchio abbia una ventilazione sufficiente.
- Tenere gli uccelli domestici lontani dall'apparecchio quando è in uso. I fumi rilasciati dal rivestimento antiaderente sono dannosi per gli uccelli.

FUNZIONAMENTO - Preriscaldamento

1. Collocare l'apparecchio su una superficie piana e resistente al calore.
2. Inserire la spina nella presa.
3. Accendere l'apparecchio premendo il pulsante di accensione.
4. Attendere finché la resistenza non diventa incandescente. L'apparecchio è ora pronto per l'uso.

FUNZIONAMENTO - Cottura

1. Lasciare preriscaldare l'apparecchio (vedere il capitolo Preriscaldamento).
2. Ungere la piastra di cottura con una leggera quantità di olio.
3. Sistemare sulla piastra i cibi da cuocere.
4. Lasciare i cibi sulla piastra fino a quando non sono cotti. Girare ogni tanto i cibi in modo tale da garantire una cottura uniforme.
5. Togliere i cibi dalla piastra e disporli su un piatto. Fare attenzione a non ustionarsi con i cibi bollenti.

FUNZIONAMENTO - Preparazione di grigliate e raclette

1. Preriscaldare l'apparecchio (vedere il capitolo Preriscaldamento).
2. Sistemare il cibo (formaggio, carne, pesce o verdure a tocchetti) nella padellina.
3. Inserire la padellina sotto la piastra di cottura e appoggiarla sulla piastra di fondo.
4. Quando il cibo è cotto o il formaggio si è sciolto, estrarre la padellina dall'apparecchio.

ATTENZIONE:

- Mentre si cucina (griglia o raclette), lasciare la piastra di cottura sulla base.

PULIZIA E MANUTENZIONE

Dopo ogni utilizzo, pulire la piastra di cottura, le padelline e la base.

1. Estrarre la spina dalla presa e lasciare raffreddare completamente l'apparecchio.
2. Pulire la base con un panno umido ed eventualmente una piccola quantità di detersivo per stoviglie.
3. Pulire la piastra di cottura e le padelline con un panno morbido o con una spazzola di plastica per piatti utilizzando acqua calda e detersivo. La piastra di cottura e le padelline sono anche lavabili in lavastoviglie.
4. Asciugare bene la base, la piastra di cottura e le padelline.

ATTENZIONE:

- Assicurarsi che l'apparecchio non sia collegato all'alimentazione di rete mentre lo si pulisce.
- Lavare il grill raclette dopo ogni utilizzo.
- Non utilizzare detersivi aggressivi o abrasivi né utensili taglienti o acuminati (come coltelli o spazzole dure) per eseguire la pulizia.

INSTRUCCIONES DE SEGURIDAD

- Este aparato no está destinado a un uso profesional, pero está destinado a un uso doméstico y similar, como en cocinas para el personal, en tiendas, oficinas y otros entornos de trabajo, por parte de huéspedes en hoteles, moteles y otros entornos residenciales, en entornos tipo Bed & Breakfast. y granjas.
- Asegúrese de que la tensión de red coincida con la tensión que se muestra en la placa de características.
- Instale siempre el aparato sobre una superficie estable y nivelada donde no pueda caerse.
- Algunas partes de este aparato pueden calentarse o quemarse. Evite quemarse. No tocar.
- Sus manos deben estar secas cuando toque este aparato, su cable y enchufe.
- Este aparato debe perder calor, así que déjele suficiente espacio a su alrededor. Tampoco lo cubras.
- Este aparato, el cable y el enchufe no deben entrar en contacto con agua, fuentes de calor o llamas abiertas.
- No toque este dispositivo si ha entrado en contacto con agua. Retire inmediatamente el enchufe de la toma.
- Nunca deje que el cable cuelgue del borde del fregadero, encimera o mesa.
- Retire siempre el enchufe de la toma cuando no esté utilizando el aparato eléctrico.
- Retire el enchufe de la toma tirando del propio enchufe y no del cable.
- No utilice el aparato eléctrico si el cable está dañado.
- No opere este aparato con un temporizador externo o un sistema de control remoto separado.
- Si el aparato o el cable están defectuosos, no intente repararlo usted mismo. Haga siempre que las reparaciones las realice un técnico cualificado. Debe ser sustituido por el fabricante, un proveedor de servicio técnico o una persona con cualificación equivalente, para evitar cualquier peligro.
- No mueva este dispositivo cuando esté encendido o aún caliente.
- Nunca utilice este dispositivo cerca de pájaros. Los vapores que desprende el revestimiento antiadherente pueden provocar estrés o algo peor en las aves.
- Este aparato puede ser utilizado por niños a partir de 8 años y personas con capacidades físicas, sensoriales o mentales reducidas o con falta de experiencia y conocimiento si han recibido supervisión o instrucciones sobre el uso del aparato de forma segura y comprenden los peligros. .
- No se permite que los niños limpien o mantengan el aparato a menos que sean mayores de 8 años y estén bajo supervisión.
- Mantenga el aparato y el cable fuera del alcance de niños menores de 8 años.
- Se debe supervisar a los niños para asegurarse de que no jueguen con el aparato.
- Sujete el aparato únicamente por las asas. Todas las piezas metálicas pueden estar muy calientes.
- No utilice objetos afilados o metálicos sobre la parrilla, la parrilla de piedra o las sartenes. Estos dañarán el revestimiento antiadherente.

AMBIENTE



Deseche el material de embalaje, como cajas de plástico y cartón, en los contenedores designados.

- No deseche este producto como residuo doméstico normal al final de su vida, sino entréguelo en un punto de recogida para la reutilización de aparatos eléctricos y electrónicos. Busca el símbolo en el producto, las instrucciones de uso o el embalaje que indique el tipo de residuo.
- Los materiales se pueden utilizar como se indica. Al ayudarnos a reutilizar y procesar los materiales o reciclar los equipos viejos, estará haciendo una importante contribución a la protección del medio ambiente.
- Su municipio puede indicarle dónde encontrar el punto de recogida de residuos designado en su barrio.

SERVICIO

En el improbable caso de que se produzca un mal funcionamiento, póngase en contacto con el servicio de atención al cliente de Bestron: www.bestron.com/service

Especificaciones técnicas	
Modelo	AGR102
Red eléctrica (V)	220-240V
Frecuencia (Hz)	50/60
Clase de seguridad	1
Energía (Watt)	350
Ruido (dB(A))	-
Max. Capacidad	-
Tiempo máximo de funcionamiento continuo (KB)	-
Dimensiones (largo x ancho x alto) (cm)	31,5x10,5x10,8
Longitud del cable (cm)	82

FUNCIONAMIENTO - Generalidades

La siguiente descripción corresponde a la imagen de la página 2.

- | | |
|----------------------------|-------------------------------------|
| 1. Plancha de asado | 5. Interruptor de encendido/apagado |
| 2. Soporte | 6. Cable con enchufe |
| 3. Cazuelita para raclette | 7. Espátula de madera |
| 4. Placa de fondo | |

FUNCIONAMIENTO - Antes del primer uso

1. Retire la parrilla del embalaje y retire todos los materiales de embalaje.
2. Limpie la placa de la parrilla antes de usar el aparato por primera vez (consulte 'Limpieza y mantenimiento').

ATENCIÓN:

- El aparato puede emitir un poco de humo y un olor característico cuando lo enciende por primera vez. Esto es normal y se detendrá por sí solo. Asegúrese de que el aparato tenga suficiente ventilación.
- Mantenga a las aves domésticas alejadas del aparato cuando esté en uso. Los humos liberados del recubrimiento antiadherente son perjudiciales para las aves.

FUNCIONAMIENTO - Precalear

1. Coloque el aparato sobre una superficie plana y resistente al calor.
2. Introduzca el enchufe en la toma de alimentación.
3. Encienda el aparato con la ayuda del interruptor de encendido/apagado.
4. Espere hasta que el elemento calefactor se torne de color rojo. El aparato está listo para ser utilizado.

FUNCIONAMIENTO - Hornear

1. Deje que el aparato se caliente (véase Precalear).
2. Engrase la plancha de asado con un poco de aceite.
3. Coloque los alimentos que desea preparar sobre la plancha de asado.
4. Deje los alimentos en la plancha hasta que estén hechos. De vez en cuando se debe dar la vuelta a los alimentos para que se vayan haciendo uniformemente.
5. Saque los alimentos de la plancha de asado y colóquelos en un plato.

FUNCIONAMIENTO - Raclette Grill

1. Ponga a calentar el aparato (véase Precalear).
2. Ponga en la cazuelita pedacitos de queso, carne, pescado o legumbres.
3. Coloque la cazuelita llena sobre la placa de fondo, debajo de la plancha de asado.
4. Retire la cazuelita del aparato cuando los alimentos estén hechos o se haya derretido el queso.

ATENCIÓN:

- Mientras está asando o haciendo raclette mantenga la plancha de asado sobre el soporte.

LIMPIEZA Y MANTENIMIENTO

Limpie la plancha de asado, las cazuelitas y el soporte después de cada uso.

1. Retire el enchufe de la fuente de alimentación y deje enfriar el aparato completamente.
2. Limpie el soporte con un paño húmedo y eventualmente con un poco de detergente líquido.
3. Puede limpiar la plancha de asado y las cazuelitas con un paño suave o un cepillo de cerdas plásticas en agua caliente con detergente líquido. La plancha y las cazuelitas también se pueden lavar en el lavaplatos eléctrico.
4. Seque bien el soporte, la plancha y las cazuelitas.

ATENCIÓN:

- Asegúrese de que el aparato no esté conectado a la red de alimentación eléctrica cuando vaya a limpiarlo.
- Limpie la Raclette Grill después de cada uso.
- No use limpiadores fuertes ni abrasivos, ni objetos con filo (como cuchillos o cepillos con cerdas duras) para limpiar el aparato.

INSTRUKCJE BEZPIECZEŃSTWA

- To urządzenie nie jest przeznaczone do użytku profesjonalnego, ale jest przeznaczone do użytku domowego i podobnego, np. w kuchniach dla personelu, sklepach, biurach i innych miejscach pracy, przez gości w hotelach, motelach i innych obiektach mieszkalnych, w typie Bed & Breakfast środowiska i gospodarstwa.
- Upewnij się, że napięcie sieciowe odpowiada napięciu wskazanemu na tabliczce znamionowej.
- Zawsze instaluj urządzenie na stabilnej i równej powierzchni, z której nie może się przewrócić.
- Części tego urządzenia mogą się nagrzać lub nagrząć. Unikaj poparzenia. Nie dotykać.
- Twoje ręce muszą być suche, gdy dotykasz tego urządzenia, jego przewodu i wtyczki.
- To urządzenie musi tracić ciepło, dlatego należy zapewnić wokół niego wystarczający odstęp. Nie zakrywaj go także.
- To urządzenie, przewód i wtyczka nie mogą mieć kontaktu z wodą, źródłami ciepła ani otwartym ogniem.
- Nie dotykaj tego urządzenia, jeśli miało ono kontakt z wodą. Natychmiast wyjmij wtyczkę z gniazdka.
- Nigdy nie pozwalaj, aby przewód zwisał z krawędzi zlewu, blatu lub stołu.
- Zawsze wyjmuj wtyczkę z gniazdka, jeśli nie używasz urządzenia elektrycznego.
- Wyjmij wtyczkę z gniazdka, ciągnąc za samą wtyczkę, a nie za przewód.
- Nie używaj urządzenia elektrycznego, jeśli przewód jest uszkodzony.
- Nie używaj tego urządzenia z zewnętrznym timerem lub oddzielnym systemem zdalnego sterowania.
- Jeśli urządzenie lub przewód są uszkodzone, nie próbuj naprawiać ich samodzielnie. Naprawy zawsze zlecaj wykwalifikowanemu technikowi. Aby uniknąć niebezpieczeństwa, musi go wymienić producent, podmiot świadczący usługi techniczne lub osoba o równoważnych kwalifikacjach.
- Nie należy przenosić tego urządzenia, gdy jest włączone lub jest jeszcze gorące.
- Nigdy nie używaj tego urządzenia w pobliżu ptaków. Opary uwalniające się z powłoki zapobiegającej przywieraniu mogą powodować u ptaków stres lub gorsze skutki.
- To urządzenie może być używane przez dzieci w wieku od 8 lat i starsze oraz osoby o ograniczonych zdolnościach fizycznych, sensorycznych lub umysłowych lub nieposiadające doświadczenia i wiedzy, jeśli znajdują się pod nadzorem lub zostały poinstruowane na temat bezpiecznego użytkowania urządzenia i rozumieją niebezpieczeństwa.
- Dzieciom nie wolno czyścić ani konserwować urządzenia, chyba że ukończyły 8 rok życia i są pod nadzorem.
- Trzymaj urządzenie i przewód poza zasięgiem dzieci poniżej 8 roku życia.
- Dzieci należy nadzorować, aby nie bawiły się urządzeniem.
- Trzymaj urządzenie wyłącznie za uchwyty. Wszystkie części metalowe

mogą być bardzo gorące.

- Nie używaj ostrych ani metalowych przedmiotów na płycie grillowej, kamiennej płycie grillowej ani patelniach. Spowodują one uszkodzenie powłoki zapobiegającej przywieraniu.

ŚRODOWISKO



Materiały opakowaniowe, takie jak plastikowe i kartonowe pudełka, należy wyrzucać do przeznaczonych do tego pojemników.

- Po zakończeniu użytkowania tego produktu nie należy wyrzucać go razem ze zwykłymi odpadami domowymi, ale przekazać go do punktu zbiórki w celu ponownego wykorzystania sprzętu elektrycznego i elektronicznego. Poszukaj symbolu na produkcie, instrukcji obsługi lub opakowaniu wskazującym rodzaj odpadu.
- Materiały można stosować zgodnie ze wskazaniami. Pomagając nam ponownie wykorzystać i przetworzyć materiały lub w inny sposób poddać recyklingowi stary sprzęt, wnosisz istotny wkład w ochronę środowiska.
- Twoja gmina może poinformować Cię, gdzie w Twojej okolicy znaleźć wyznaczony punkt zbiórki odpadów.

PRACA

W mało prawdopodobnym przypadku awarii należy skontaktować się z obsługą klienta Bestron: www.bestron.com/service

Specyfikacja techniczna	
Model	AGR102
Zasilanie (V)	220-240V
Częstotliwość (Hz)	50/60
Klasa bezpieczeństwa	1
Moc (W)	350
Hałas (dB(A))	-
Maks. Pojemność	-
Maksymalny ciągły czas pracy (KB)	-
Wymiary (dł. x szer. x wys.) (cm)	31,5x10,5x10,8
Długość kabla (cm)	82

DZIAŁANIE — INFORMACJE OGÓLNE

Poniższy opis jest zgodny z ilustracją na stronie 2.

1. **Blaszka do pieczenia**
2. **Baza**
3. **Taca do raclette**
4. **Płyta dolna**
5. **Przełącznik włącz / wyłącz**
6. **Przewód zasilający i wtyczka**
7. **Drewniane szpatułki**

OBSŁUGA - Przed pierwszym użyciem

1. Wyjmij urządzenie z opakowania i usuń wszystkie materiały opakowaniowe.
2. Przed pierwszym użyciem urządzenia wyczyść blachę do pieczenia (patrz „Czyszczenie i konserwacja”).

OSTRZEŻENIE:

- Przy pierwszym włączeniu z urządzenia może wydobywać się niewielka ilość dymu i charakterystyczny zapach. Jest to normalne i samo ustąpi. Upewnij się, że urządzenie ma wystarczającą wentylację.
- Trzymaj ptaki domowe z dala od urządzenia, gdy jest ono używane. Opary wydzielające się z powłoki nieprzywierającej są szkodliwe dla ptaków.

EKSPLOATACJA – podgrzewanie

1. Umieść urządzenie na równej i odpornej na ciepło powierzchni.
2. Włóż wtyczkę do gniazdka ściennego.
3. Włącz urządzenie, naciskając włącznik/wyłącznik.
4. Poczekaj, aż element grzejny zmieni kolor na wiśniowy. Urządzenie jest teraz gotowe do użycia.

OPERACJA - Pieczenie

1. Poczekaj, aż urządzenie się rozgrzeje (patrz Nagrzewanie).
2. Nasmaruj blachę do pieczenia odrobiną oleju.
3. Połóż żywność, którą chcesz grillować, na płycie do pieczenia.
4. Grilluj jedzenie, aż będzie gotowe. Podczas grillowania od czasu do czasu obracaj potrawę, aby mieć pewność, że obie strony są równomiernie upieczone.
5. Zdejmij potrawę z płyty do pieczenia i połóż ją na talerzu.

EKSPLOATACJA – Rekultywacja/grillowanie

1. Poczekaj, aż urządzenie się rozgrzeje (patrz Nagrzewanie).
2. Wypełnij blachę na przykład kawałkami sera, mięsa, ryb lub warzyw.
3. Umieść wypełnioną blachę na dolnej płycie pod płytą do pieczenia.
4. Wyjmij tacę z urządzenia, gdy potrawa będzie już gotowa lub ser się roztopił.

OSTRZEŻENIE:

- Podczas smażenia i grillowania potraw pozostaw blachę do pieczenia na podstawie.

CZYSZCZENIE I KONSERWACJA

Po każdym użyciu należy oczyścić blachę do pieczenia, blachy i podstawę.

1. Wyjmij wtyczkę z gniazdka ściennego i poczekaj, aż urządzenie całkowicie ostygnie.
2. Podstawę czyścić wilgotną szmatką, w razie potrzeby zwilżoną kilkoma kroplami płynu do mycia naczyń.
3. Blachę do pieczenia i blachy można czyścić w gorącej wodzie z dodatkiem płynu do mycia naczyń; używać miękkiej ściereczki lub plastikowej szczotki do mycia naczyń. Blachę do pieczenia i blachy można również czyścić w zmywarce.
4. Dokładnie osusz podstawę, blachę do pieczenia i blachy.

OSTRZEŻENIE:

- Przed przystąpieniem do czyszczenia sprawdź, czy urządzenie nie jest podłączone do prądu.
- Po każdym użyciu czyść grill raclette.
- Do czyszczenia urządzenia nigdy nie używaj żrących lub szorujących środków czyszczących ani ostrych przedmiotów (takich jak noże lub twarde szczotki).

SIGURNOSNE UPUTE

- Ovaj uređaj nije namijenjen za profesionalnu upotrebu, već je namijenjen za kućnu i sličnu upotrebu, kao što je kuhinja za osoblje, u trgovinama, uredima i drugim radnim okruženjima, od strane gostiju u hotelima, motelima i drugim stambenim okruženjima, u tipu Bed & Breakfast okoliša i farmi.
- Uvjerite se da mrežni napon odgovara naponu prikazanom na pločici s podacima.
- Aparat uvijek postavite na stabilnu i ravnu površinu gdje se ne može prevrnuti.
- Dijelovi ovog uređaja mogu postati topli ili vrući. Izbjegavajte opekline. Ne dirajte.
- Vaše ruke moraju biti suhe kada dodirujete ovaj uređaj, njegov kabel i utikač.
- Ovaj uređaj mora gubiti toplinu pa mu ostavite dovoljno prostora oko njega. Također ga nemojte prekrivati.
- Ovaj uređaj, kabel i utikač ne smiju doći u dodir s vodom, izvorima topline ili otvorenim plamenom.
- Ne dirajte ovaj uređaj ako je došao u kontakt s vodom. Odmah izvucite utikač iz utičnice.
- Nikada ne dopustite da kabel visi preko ruba sudopera, radne ploče ili stola.
- Uvijek izvucite utikač iz utičnice kada ne koristite električni uređaj.
- Izvucite utikač iz utičnice povlačenjem za sam utikač, a ne za kabel.
- Nemojte koristiti električni uređaj ako je kabel oštećen.
- Nemojte upravljati ovim uređajem s vanjskim timerom ili zasebnim sustavom daljinskog upravljanja.
- Ako je uređaj ili kabel neispravan, ne pokušavajte ga sami popraviti. Popravke uvijek prepustite kvalificiranom tehničaru. Mora ga zamijeniti proizvođač, pružatelj tehničkih usluga ili osoba s jednakim kvalifikacijama, kako bi se izbjegla svaka opasnost.
- Nemojte pomicati ovaj uređaj dok je uključen ili još vruć.
- Nikada ne koristite ovaj uređaj u blizini ptica. Pare koje se oslobađaju iz neprijanjajućeg sloja mogu uzrokovati stres ili još gore kod ptica.
- Ovaj uređaj smiju koristiti djeca starija od 8 godina i osobe sa smanjenim fizičkim, osjetilnim ili mentalnim sposobnostima ili nedostatkom iskustva i znanja ako su pod nadzorom ili su ih podučili u vezi s korištenjem uređaja na siguran način i razumiju opasnosti.
- Djeca ne smiju čistiti ili održavati uređaj osim ako su starija od 8 godina i pod nadzorom.
- Aparat i kabel držite izvan dohvata djece mlađe od 8 godina.
- Djeca moraju biti pod nadzorom kako bi se osiguralo da se ne igraju s uređajem.
- Uređaj držite samo za ručke. Svi metalni dijelovi mogu biti vrlo vrući.
- Nemojte koristiti oštre ili metalne predmete na ploči za roštilj, kamenoj ploči ili tavama. Oni će oštetiti neljepljivi premaz.

OKOLIŠ



Materijale za pakiranje kao što su plastične i kartonske kutije treba odlagati u za to predviđene spremnike.

- Na kraju uporabe, ovaj proizvod nemojte odlagati s uobičajenim kućnim otpadom, već ga odnesite na sabirno mjesto za ponovnu uporabu električne i elektroničke opreme. Potražite simbol na proizvodu, korisničkom priručniku ili pakiranju koji označava vrstu otpada.
- Materijali se mogu koristiti kako je naznačeno. Pomažući nam da ponovno upotrijebimo i recikliramo materijale ili na drugi način recikliramo staru opremu, dajete važan doprinos zaštiti okoliša.
- Vaša općina vam može reći gdje možete pronaći određeno mjesto za prikupljanje otpada u vašem području.

RADITI

U malo vjerojatnom slučaju kvara, kontaktirajte Bestron korisničku službu: www.bestron.com/service

Tehničke specifikacije	
Model	AGR102
Napajanje (V)	220-240V
Frekvencija (Hz)	50/60
Klasa sigurnosti	1
Snaga (W)	350
Buka (dB(A))	-
Maksimalni kapacitet	-
Maksimalno kontinuirano vrijeme izvođenja KB	-
Dimenzije (D x Š x V) (cm)	31,5x10,5x10,8
Duljina kabela (cm)	82

OPERACIJA - OPĆE INFORMACIJE

Sljedeći opis je u skladu sa ilustracijom na stranici 2.

- | | |
|----------------------------|--|
| 1. Ploča za pečenje | 5. Prekidač za uključivanje/isključivanje |
| 2. Baza | 6. Kabel za napajanje i utikač |
| 3. Raclette pladanj | 7. Drvene lopatice |
| 4. Donja ploča | |

RAD - Prije prve uporabe

1. Izvadite uređaj iz pakiranja i uklonite sav materijal za pakiranje.
2. Očistite ploču za pečenje prije prve uporabe uređaja (pogledajte "Čišćenje i održavanje").

UPOZORENJE:

- Aparat može ispuštati malo dima i karakterističan miris kada ga uključite prvi put. To je normalno i prestat će samo od sebe. Provjerite ima li uređaj dovoljnu ventilaciju.
- Držite kućne ptice podalje od uređaja dok je u upotrebi. Pare koje se oslobađaju iz neprianjajućeg sloja štetne su za ptice.

RAD - Predgrijavanje

1. Stavite uređaj na ravnu površinu otpornu na toplinu.
2. Uključite utikač u zidnu utičnicu.
3. Uključite uređaj pritiskom na prekidač za uključivanje/isključivanje.
4. Pričekajte da grijači element postane crven kao trešnja. Aparat je sada spreman za upotrebu.

OPERACIJA - Pečenje

1. Pustite uređaj da se prethodno zagrije (vidi Prethodno zagrijavanje).
2. Pleh za pečenje namazati sa malo ulja.
3. Hranu koju želite peći stavite na lim za pečenje.
4. Pecite hranu na roštilju dok ne bude gotova. Povremeno preokrenite hranu dok se peče kako biste bili sigurni da su obje strane ravnomjerno pečene.
5. Izvadite hranu iz ploče za pečenje i stavite je na tanjur.

RAD - Pretapanje/pečenje na roštilju

1. Pustite da se uređaj prethodno zagrije (vidi Prethodno zagrijavanje).
2. Napunite pladanj npr. komadima sira, mesa, ribe ili povrća.
3. Napunjenu tepsiju staviti na donju ploču ispod ploče za pečenje.
4. Izvadite pladanj iz uređaja kada je hrana gotova ili kada se sir otopi.

UPOZORENJE:

- Ostavite ploču za pečenje na podlozi kada pečete hranu i pečete hranu na roštilju.

ČIŠĆENJE I ODRŽAVANJE

Očistite lim za pečenje, pladnjeve i podlogu nakon svake upotrebe.

1. Izvucite utikač iz zidne utičnice i ostavite uređaj da se potpuno ohladi.
2. Očistite bazu vlažnom krpom, po potrebi navlaženom s nekoliko kapi sredstva za pranje posuđa.
3. Ploča za pečenje i pladnjevi mogu se čistiti u vrućoj vodi sa sredstvom za pranje posuđa; koristite mekanu krpu ili plastičnu četku za pranje posuđa. Ploču za pečenje i pladnjeve možete prati i u perilici posuđa.
4. Temeljito osušite podlogu, lim za pečenje i kalupe.

UPOZORENJE:

- Provjerite da uređaj nije priključen na napajanje prije nego što ga očistite.
- Očistite roštilj za raclette nakon svake upotrebe.
- Nikada ne koristite korozivna sredstva za čišćenje ili sredstva za ribanje ili oštre predmete (kao što su noževi ili tvrde četke) za čišćenje uređaja.

BEZPEČNOSTNÍ INSTRUKCE

- Tento spotřebič není určen pro profesionální použití, ale je určen pro domácí a podobné použití, jako jsou kuchyně pro zaměstnance, v obchodech, kancelářích a jiných pracovních prostředích, hosty v hotelech, motelech a jiných obytných prostředích, v prostředí typu Bed & Breakfast a farmy.
- Ujistěte se, že síťové napětí odpovídá napětí uvedenému na typovém štítku.
- Zařízení vždy umístěte na stabilní a rovný povrch, kde se nemůže převrátit.
- Části tohoto zařízení se mohou zahřát nebo zahřát. Vyvarujte se popálení. Nedotýkejte.
- Při manipulaci s tímto zařízením, jeho kabelem a zástrčkou musíte mít suché ruce.
- Toto zařízení musí ztrácet teplo, proto kolem něj ponechejte dostatek prostoru. Také to nezakrývejte.
- Toto zařízení, kabel a zástrčka nesmí přijít do kontaktu s vodou, zdroji tepla nebo otevřeným ohněm.
- Nedotýkejte se tohoto zařízení, pokud se dostalo do kontaktu s vodou. Ihned vytáhněte zástrčku ze zásuvky.
- Nikdy nenechávejte kabel viset přes okraj dřezu, pracovní desky nebo stolu.
- Pokud elektrický spotřebič nepoužíváte, vždy vytáhněte zástrčku ze zásuvky.
- Vytáhněte zástrčku ze zásuvky tahem za samotnou zástrčku, nikoli za kabel.
- Nepoužívejte elektrický spotřebič, pokud je kabel poškozen.
- Nepoužívejte toto zařízení s externím časovačem nebo samostatným systémem dálkového ovládání.
- Pokud je zařízení nebo kabel vadný, nepokoušejte se je sami opravit. Opravy vždy přenechejte kvalifikovanému technikovi. Musí být vyměněn výrobcem, poskytovatelem technických služeb nebo osobou se stejnou kvalifikací, aby se předešlo jakémukoli nebezpečí.
- Nepřesunujte toto zařízení, pokud je zapnuté nebo horké.
- Nikdy nepoužívejte toto zařízení v blízkosti ptáků. Výpary uvolňované z nepřilnavého povlaku mohou u ptáků způsobit stres nebo něco horšího.
- Toto zařízení mohou používat děti starší 8 let a osoby se sníženými fyzickými, smyslovými nebo duševními schopnostmi nebo s nedostatkem zkušeností a znalostí, pokud byly pod dohledem nebo byly poučeny o používání zařízení bezpečným způsobem a chápou související nebezpečí.
- Děti nesmějí zařízení čistit ani udržovat, pokud nejsou starší 8 let a nejsou pod dohledem.
- Udržujte zařízení a kabel mimo dosah dětí mladších 8 let.
- Děti musí být pod dozorem, aby bylo zajištěno, že si se zařízením nebudou hrát.
- Zařízení držte pouze za rukojeti. Všechny kovové části mohou být velmi horké.
- Na grilovací desku, kamennou grilovací desku nebo pánve nepoužívejte ostré nebo kovové předměty. Ty poškodí nepřilnavou vrstvu.

ŽIVOTNÍ PROSTŘEDÍ



Obalové materiály, jako jsou plastové a kartonové krabice, by měly být likvidovány v určených nádobách.

- Po ukončení používání nelikvidujte tento výrobek s běžným domovním odpadem, ale odnechte jej na sběrné místo pro opětovné použití elektrických a elektronických zařízení. Na produktu, uživatelské příručce nebo obalu vyhledejte symbol, který označuje druh odpadu.
- Materiály mohou být použity, jak je uvedeno. Tím, že nám pomáháte znovu používat a recyklovat materiály nebo jinak recyklovat staré zařízení, významně přispíváte k ochraně životního prostředí.
- Vaše obec vám může sdělit, kde ve vaší oblasti najdete určené sběrné místo odpadu.

PRÁCE

V nepravděpodobném případě poruchy kontaktujte zákaznický servis Bestron: www.bestron.com/service

Technické specifikace	
Modelka	AGR102
Napájení (V)	220-240V
Frekvence (Hz)	50/60
Bezpečnostní třída	1
Výkon (W)	350
Hlučnost (dB(A))	-
Maximální kapacita	-
Maximální doba nepřetržitého provádění KB	-
Rozměry (D x Š x V) (cm)	31,5x10,5x10,8
Délka kabelu (cm)	82

PROVOZ - OBECNÉ INFORMACE

Následující popis odpovídá obrázku na straně 2.

- | | |
|-----------------------------|-------------------------------------|
| 1. Plech na pečení | 5. Vypínač zapnuto/vypnuto |
| 2. Základna | 6. Napájecí kabel a zástrčka |
| 3. Raclette zásobník | 7. Dřevěné špachtle |
| 4. Spodní deska | |

PROVOZ - Před prvním použitím

1. Vyjměte spotřebič z obalu a odstraňte všechny obalové materiály.
2. Před prvním použitím spotřebiče vyčistěte pečicí plech (viz „Čištění a údržba“).

VAROVÁNÍ:

- Spotřebič může při prvním zapnutí vydávat trochu kouře a charakteristický zápach. To je normální a přestane to samo. Zajistěte dostatečné větrání spotřebiče.
- Udržujte domácí ptáky mimo dosah spotřebiče, když je v provozu. Výpary uvolňované z nepřilnavého povlaku jsou pro ptáky škodlivé.

PROVOZ - Předehřev

1. Postavte přístroj na rovný a žáruvzdorný povrch.
2. Zasuňte zástrčku do zásuvky.
3. Zapněte spotřebič stisknutím vypínače.
4. Počkejte, dokud se topné těleso nezbarví do třešňové červené barvy. Spotřebič je nyní připraven k použití.

PROVOZ - Pečení

1. Nechte spotřebič předehřát (viz Předehřev).
2. Plech na pečení vymažte trochou oleje.
3. Umístěte jídlo, které chcete grilovat, na pečicí plech.
4. Grilujte jídlo, dokud nebude hotové. Během grilování jídlo občas otočte, aby byly obě strany propečené rovnoměrně.
5. Vyjměte jídlo z pečicí desky a položte na talíř.

PROVOZ - Reclting/grilování

1. Nechte spotřebič předehřát (viz Předehřev).
2. Naplňte ták například kousky sýra, masa, ryb nebo zeleniny.
3. Naplněný plech dejte na spodní plech pod pečicí plech.
4. Jakmile je jídlo hotové nebo se sýr roztaví, vyjměte ták ze spotřebiče.

VAROVÁNÍ:

- Při šlehání a grilování ponechejte pečicí plech na podložce.

ČIŠTĚNÍ A ÚDRŽBA

Pečicí plech, plechy a dno vyčistěte po každém použití.

1. Vytáhněte zástrčku ze zásuvky a nechte spotřebič úplně vychladnout.
2. Očistěte základnu vlhkým hadříkem, v případě potřeby navlhčeným několika kapkami mycího prostředku.
3. Pečicí plech a plechy lze čistit v horké vodě s mycím prostředkem; použijte měkký hadřík nebo plastový kartáč na mytí nádobí. Pečicí plech a plechy lze mýt také v myčce na nádobí.
4. Důkladně osušte základ, pečicí plech a plechy.

VAROVÁNÍ:

- Před čišněním se ujistěte, že spotřebič není připojen ke zdroji napájení.
- Po každém použití vyčistěte raclette gril.
- K čišnění spotřebiče nikdy nepoužívejte žíravé nebo drhnoucí čisticí prostředky nebo ostré předměty (jako jsou nože nebo tvrdé kartáče).

BEZPEČNOSTNÉ INŠTRUKCIE

- Tento spotrebič nie je určený na profesionálne použitie, ale je určený na domáce a podobné použitie, ako sú kuchyne pre zamestnancov, v obchodoch, kanceláriách a iných pracovných prostrediach, hostí v hoteloch, motelloch a iných obytných prostrediach, v prostredí typu Bed & Breakfast a farmy.
- Uistite sa, že sieťové napätie zodpovedá napätiu uvedenému na typovom štítku.
- Zariadenie vždy umiestnite na stabilný a rovný povrch, kde sa nemôže prevrátiť.
- Časti tohto zariadenia sa môžu zahriať alebo zahriať. Vyvarujte sa popáleniu. Nedotýkajte.
- Pri manipulácii s týmto zariadením, jeho káblom a zástrčkou musíte mať suché ruky.
- Toto zariadenie musí strácať teplo, preto okolo neho ponechajte dostatok priestoru. Tiež to nezakrývajte.
- Toto zariadenie, kábel a zástrčka nesmú prísť do kontaktu s vodou, zdrojmi tepla alebo otvoreným ohňom.
- Nedotýkajte sa tohto zariadenia, pokiaľ sa dostalo do kontaktu s vodou. Ihneď vytiahnite zástrčku zo zásuvky.
- Nikdy nenechávajte kábel visieť cez okraj drezu, pracovnej dosky alebo stola.
- Pokiaľ elektrický spotrebič nepoužívate, vždy vytiahnite zástrčku zo zásuvky.
- Vytiahnite zástrčku zo zásuvky ťahom za samotnú zástrčku, nie za kábel.
- Nepoužívajte elektrický spotrebič, pokiaľ je kábel poškodený.
- Nepoužívajte toto zariadenie s externým časovačom alebo samostatným systémom diaľkového ovládania.
- Ak je zariadenie alebo kábel chybný, nepokúšajte sa ho sami opraviť. Opravy vždy prenechajte kvalifikovanému technikovi. Musí byť vymenený výrobcom, poskytovateľom technických služieb alebo osobou s rovnakou kvalifikáciou, aby sa predišlo akémukoľvek nebezpečenstvu.
- Nepresúvajte toto zariadenie, ak je zapnuté alebo horúce.
- Nikdy nepoužívajte toto zariadenie v blízkosti vtákov. Výpary uvoľňované z nepríľnavého povlaku môžu u vtákov spôsobiť stres alebo niečo horšie.
- Toto zariadenie môžu používať deti staršie ako 8 rokov a osoby so zníženými fyzickými, zmyslovými alebo duševnými schopnosťami alebo s nedostatkom skúseností a znalostí, pokiaľ boli pod dohľadom alebo boli poučené o používaní zariadenia bezpečným spôsobom a chápu súvisiace nebezpečenstvo.
- Deti nesmú zariadenie čistiť ani udržiavať, pokiaľ nie sú staršie ako 8 rokov a nie sú pod dohľadom.
- Udržujte zariadenie a kábel mimo dosahu detí mladších ako 8 rokov.
- Deti musia byť pod dozorom, aby sa zabezpečilo, že sa so zariadením nebudú hrať.
- Zariadenie držte iba za rukoväť. Všetky kovové časti môžu byť veľmi horúce.
- Na grilovacu platňu, kamennú grilovacu platňu alebo panvice nepoužívajte ostré alebo kovové predmety. Tie poškodia nepríľnavý povlak.

ŽIVOTNÉ PROSTREDIE



Obalové materiály, ako sú plastové a kartónové krabice, by mali byť likvidované v určených nádobách.

- Po ukončení používania nelikvidujte tento výrobok s bežným domovým odpadom, ale odneste ho na zberné miesto pre opätovné použitie elektrických a elektronických zariadení. Na produkte, užívateľskej príručke alebo obale vyhľadajte symbol, ktorý označuje druh odpadu.
- Materiály môžu byť použité, ako je uvedené. Tým, že nám pomáhate znovu používať a recyklovať materiály alebo inak recyklovať staré zariadenia, významne prispievate k ochrane životného prostredia.
- Vaša obec vám môže oznámiť, kde vo vašej oblasti nájdete určené zberné miesto odpadu.

PRÁCA

V nepravdepodobnom prípade poruchy kontaktujte zákaznícky servis Bestron: www.bestron.com/service

Technické špecifikácie	
Modelka	AGR102
Napájanie (V)	220-240V
Frekvencia (Hz)	50/60
Bezpečnostná trieda	1
Výkon (W)	350
Hlučnosť (dB(A))	-
Maximálna kapacita	-
Maximálna doba nepretržitého vykonávania KB	-
Rozmery (D x Š x V) (cm)	31,5x10,5x10,8
Dĺžka kábla (cm)	82

PREVÁDZKA - VŠEOBECNÉ INFORMÁCIE

Nasledujúci popis zodpovedá obrázku na strane 2.

1. Plech na pečenie
2. Základňa
3. Raclette zásobník
4. Spodná doska
5. Zapínač/vypínač
6. Napájací kábel a zástrčka
7. Drevené špachtle

PREVÁDZKA - Pred prvým použitím

1. Vyberte spotrebič z obalu a odstráňte všetky obalové materiály.
2. Pred prvým použitím spotrebiča vyčistite plech na pečenie (pozri „Čistenie a údržba“).

POZOR:

- Spotrebič môže pri prvom zapnutí vydávať mierny dym a charakteristický zápach. To je normálne a prestane to samo. Uistite sa, že spotrebič má dostatočné vetranie.
- Počas používania držte domáce vtáky mimo dosahu spotrebiča. Výpary uvoľňované z nepriľnavého povlaku sú pre vtáky škodlivé.

PREVÁDZKA - Predhrievanie

1. Spotrebič postavte na rovný a tepelne odolný povrch.
2. Zasuňte zástrčku do zásuvky.
3. Zapnite spotrebič stlačením vypínača.
4. Počkajte, kým sa vykurovacie teleso nesfarbí do čerešňovo-červenej farby. Spotrebič je teraz pripravený na použitie.

PREVÁDZKA - Pečenie

1. Nechajte spotrebič predhriať (pozri Predohrev).
2. Plech na pečenie vymastíme trochou oleja.
3. Na plech na pečenie položte jedlo, ktoré chcete grilovať.
4. Jedlo grilujte, kým nie je hotové. Jedlo počas grilovania občas otočte, aby ste zaistili, že sú obe strany prepečené rovnomerne.
5. Vyberte jedlo z plechu na pečenie a položte na tanier.

OBSLUHA - Reclating/grilovanie

1. Nechajte spotrebič predhriať (pozri Predohrev).
2. Naplňte tácku napríklad kúskami syra, mäsa, rýb alebo zeleniny.
3. Naplnený plech dajte na spodný plech pod plech na pečenie.
4. Vyberte tácku zo spotrebiča, keď je jedlo hotové alebo sa syr roztopí.

POZOR:

- Pri varení a grilovaní jedla nechajte plech na pečenie na podstavci.

ČISTENIE A ÚDRŽBA

Po každom použití vyčistite plech na pečenie, plechy a základňu.

1. Vytiahnite zástrčku zo zásuvky a nechajte spotrebič úplne vychladnúť.
2. Očistite základňu vlhkou handričkou, v prípade potreby navlhčenou niekoľkými kvapkami prostriedku na umývanie riadu.
3. Plech na pečenie a plechy možno čistiť v horúcej vode s prostriedkom na umývanie riadu; použite mäkkú handričku alebo plastovú kefku na umývanie riadu. Plech na pečenie a plechy je možné umývať aj v umývačke riadu.
4. Dôkladne osušte základňu, plech na pečenie a plechy.

POZOR:

- Pred čistením skontrolujte, či spotrebič nie je pripojený k zdroju napájania.
- Po každom použití vyčistite raclette gril.
- Na čistenie spotrebiča nikdy nepoužívajte žieravé čistiace prostriedky ani ostré predmety (ako sú nože alebo tvrdé kefy).

INSTRUCIUNI DE SIGURANTA

- Acest aparat nu este destinat utilizării profesionale, dar este destinat utilizării casnice și similare, cum ar fi bucătăriile angajaților, magazinele, birourile și alte medii de lucru, oaspeții din hoteluri, moteluri și alte medii rezidențiale, medii de tip Bed & Breakfast și ferme.
- Asigurați-vă că tensiunea rețelei corespunde tensiunii indicate pe plăcuța de identificare.
- Așezați întotdeauna dispozitivul pe o suprafață stabilă și plană, unde nu se poate răsturna.
- Părțile acestui dispozitiv pot deveni calde sau fierbinți. Evitați arsurile. Nu atingeți.
- Țineți-vă mâinile uscate când manipulați acest dispozitiv, cablul și ștecherul acestuia.
- Acest dispozitiv trebuie să piardă căldură, așa că lăsați suficient spațiu în jurul lui. Nici nu-l acoperi.
- Acest dispozitiv, cablul și ștecherul nu trebuie să intre în contact cu apa, surse de căldură sau flăcări deschise.
- Nu atingeți acest dispozitiv în timp ce acesta a intrat în contact cu apa. Scoateți imediat ștecherul din priză.
- Nu lăsați niciodată cablul să atârne peste marginea unei chiuvete, blatului de lucru sau mesei.
- Când nu utilizați un aparat electric, scoateți întotdeauna ștecherul din priză.
- Scoateți ștecherul din priză trăgând de ștecher în sine, nu de cablu.
- Nu folosiți aparatul electric dacă cablul este deteriorat.
- Nu utilizați acest dispozitiv cu un temporizator extern sau cu un sistem separat de telecomandă.
- Dacă dispozitivul sau cablul este defect, nu încercați să îl reparați singur. Lăsați întotdeauna reparațiile unui tehnician calificat. Trebuie înlocuit de către producător, furnizorul de servicii tehnice sau o persoană la fel de calificată pentru a evita orice pericol.
- Nu mutați acest dispozitiv când este pornit sau fierbinte.
- Nu utilizați niciodată acest dispozitiv lângă păsări. Aburii eliberați de stratul antiaderent pot provoca stres păsărilor sau mai rău.
- Acest dispozitiv poate fi utilizat de copii cu vârsta peste 8 ani și de persoane cu capacități fizice, senzoriale sau mentale reduse sau cu lipsă de experiență și cunoștințe, atâta timp cât au fost supravegheați sau instruiți cu privire la utilizarea dispozitivului într-un mod sigur și înțelege pericolele implicate.
- Copiii nu trebuie să curețe sau să întrețină dispozitivul decât dacă au peste 8 ani și sunt sub supraveghere.
- Nu lăsați dispozitivul și cablul la îndemâna copiilor sub 8 ani.
- Copiii trebuie supravegheați pentru a se asigura că nu se joacă cu dispozitivul.
- Țineți dispozitivul doar de mână. Toate piesele metalice pot fi foarte fierbinți.
- Nu folosiți obiecte ascuțite sau metalice pe placa grătarului, pe placa grătarului din piatră sau pe tigăi. Acestea vor deteriora stratul antiaderent.

MEDIU INCONJURATOR



Materialele de ambalare, cum ar fi cutiile de plastic și carton, trebuie aruncate în containere desemnate.

- După utilizare, nu aruncați acest produs împreună cu deșeurile menajere normale, ci duceți-l la un punct de colectare pentru reutilizarea echipamentelor electrice și electronice. Căutați simbolul care indică tipul de deșeu pe produs, manual de utilizare sau ambalaj.
- Materialele pot fi folosite conform indicațiilor. Ajutându-ne să reutilizăm și să reciclăm materialele sau să reciclăm în alt mod echipamentele vechi, aduci o contribuție semnificativă la protecția mediului.
- Municipality dumneavoastră vă poate spune unde puteți găsi un punct de colectare a deșeurilor desemnat în zona dumneavoastră.

MUNCĂ

În cazul puțin probabil al unei defecțiuni, contactați Serviciul Clienți Bestron: www.bestron.com/service

Specificatii tehnice	
Modelka	AGR102
Alimentare (V)	220-240V
Frecvență (Hz)	50/60
Clasa de securitate	1
Putere (W)	350
Nivel de zgomot (dB(A))	-
Capacitate maximă	-
Timp maxim de execuție continuă a KB	-
Dimensiuni (L x l x H) (cm)	31,5x10,5x10,8
Lungimea cablului (cm)	82

FUNȚIONARE - INFORMAȚII GENERALE

Următoarea descriere corespunde imaginii de la pagina 2.

1. Farfurie de copt
2. Baza
3. Tava pentru raclette
4. Placa de jos
5. Comutator pornit/oprit
6. Cablu de alimentare și ștecher
7. Spatule din lemn

FUNȚIONARE - Înainte de prima utilizare

1. Scoateți aparatul din ambalaj și îndepărtați toate materialele de ambalare.
2. Curățați placa de copt înainte de a utiliza aparatul pentru prima dată (vezi „Curățare și întreținere”).

AVERTIZARE:

- Aparatul poate scoate puțin fum și un miros caracteristic atunci când îl porniți pentru prima dată. Acest lucru este normal și se va opri de la sine. Asigurați-vă că aparatul are suficientă ventilație.
- Țineți pasările de casă departe de aparat când acesta este în uz. Fumul eliberat de stratul antiaderent este dăunător pasărilor.

FUNȚIONARE - Preîncălzire

1. Puneți aparatul pe o suprafață plană și rezistentă la căldură.
2. Puneți ștecherul în priză de perete.
3. Porniți aparatul apăsând comutatorul Pornit/Oprit.
4. Așteptați până când elementul de încălzire devine roșu vișiniu. Aparatul este acum gata de utilizare.

OPERAȚIUNEA - Coacerea

1. Lăsați aparatul să se preîncălzească (consultați Preîncălzire).
2. Ungeți tava de copt cu puțin ulei.
3. Puneți alimentele pe care doriți să le grătați pe placa de copt.
4. Mâncarea la grătar până este gata. Întoarceți alimentele din când în când în timp ce sunt prăjite la grătar pentru a vă asigura că ambele părți sunt găsite uniform.
5. Scoateți mâncarea din tava de copt și puneți-le pe o farfurie.

OPERARE - Recltare/gritare

1. Lăsați aparatul să se preîncălzească (consultați Preîncălzire).
2. Umpleți o tavă cu, de exemplu, bucăți de brânză, carne, pește sau legume.
3. Puneți tava umplută pe farfuria de jos sub placa de copt.
4. Scoateți tava din aparat după ce mâncarea este gata sau brânza s-a topit.

AVERTIZARE:

- Lăsați placa de copt pe bază atunci când racleți și prăjiți alimentele.

CURATENIE SI MENTENANTA

Curățați placa de copt, tăvile și baza după fiecare utilizare.

1. Scoateți ștecherul din priză și lăsați aparatul să se răcească complet.
2. Curățați baza cu o cârpă umedă, umezită dacă este necesar cu câteva picături de lichid de spălat.
3. Tava de copt și tăvile pot fi curățate în apă fierbinte cu detergent de vase; utilizați o cârpă moale sau o perie de spălat din plastic. Tava de copt și tăvile pot fi curățate și în mașina de spălat vase.
4. Uscați bine baza, placa de copt și tăvile.

AVERTIZARE:

- Verificați dacă aparatul nu este conectat la sursa de alimentare înainte de a-l curăța.
- Curățați grătarul pentru raclette după fiecare utilizare.
- Nu utilizați niciodată agenți de curățare corozivi sau curățați sau obiecte ascuțite (cum ar fi cuțite sau perii dure) pentru a curăța aparatul.

ИНСТРУКЦИИ ЗА БЕЗОПАСНОСТ

- Този уред не е предназначен за професионална употреба, но е предназначен за домашна и подобна употреба като кухни за служители, магазини, офиси и други работни среди, гости в хотели, мотели и други жилищни среди, места за нощувка и закуска и ферми.
- Уверете се, че мрежовото напрежение отговаря на напрежението, посочено на табелката с данни.
- Винаги поставяйте устройството върху стабилна, равна повърхност, където не може да се преобърне.
- Части от това устройство може да станат топли или горещи. Избягвайте изгаряния. Не докосвайте.
- Пазете ръцете си сухи, когато боравите с това устройство, неговия кабел и щепсел.
- Това устройство трябва да губи топлина, така че оставете достатъчно място около него. Дори не го покривайте.
- Това устройство, кабелът и щепселът не трябва да влизат в контакт с вода, източници на топлина или открит пламък.
- Не докосвайте това устройство, докато е в контакт с вода. Незабавно извадете щепсела от контакта.
- Никога не оставяйте кабела да виси над ръба на мивка, плот или маса.
- Когато не използвате електрически уред, винаги изваждайте щепсела от контакта.
- Извадете щепсела от контакта, като издърпате самия щепсел, а не кабела.
- Не използвайте електрическия уред, ако кабелът е повреден.
- Не използвайте това устройство с външен таймер или отделна система за дистанционно управление.
- Ако устройството или кабелът са дефектни, не се опитвайте да ги ремонтирате сами. Винаги оставяйте ремонта на квалифициран техник. трябва да бъде сменен от производителя, доставчика на услуги или лице с подобна квалификация, за да се избегнат всякакви опасности.
- Не местете това устройство, когато е включено или горещо.
- Никога не използвайте това устройство в близост до птици. Изпаренията, отделяни от незалепащото покритие, могат да причинят стрес на птиците или дори по-лошо.
- Това устройство може да се използва от деца на възраст над 8 години и от лица с намалени физически, сетивни или умствени способности или липса на опит и знания, стига да са били наблюдавани или инструктирани как да използват устройството по безопасен начин и разбира свързаните с това опасности.
- Децата не трябва да почистват или поддържат устройството, освен ако не са на възраст над 8 години и са под наблюдение.
- Пазете устройството и кабела далеч от обсега на деца под 8 години.
- Децата трябва да бъдат наблюдавани, за да се гарантира, че не си играят с устройството.
- Дръжте устройството само за дръжките. Всички метални части могат да бъдат много горещи.

- Не използвайте остри или метални предмети върху грил плочата, каменната скара или тиганите. Те ще повредят незалепващото покритие.

ЗАОБИКАЛЯЩА СРЕДА



- Опаковъчните материали като пластмасови кутии и картон трябва да се изхвърлят в определени контейнери.
- След употреба не изхвърляйте този продукт с обикновените битови отпадъци, а го занесете в събирателен пункт за повторна употреба на електрическо и електронно оборудване. Потърсете символа, указващ вида на отпадъците върху продукта, ръководството за употреба или опаковката.
- Материалите могат да се използват според указанията. Като ни помагате да използваме повторно и рециклираме материали или по друг начин да рециклираме старо оборудване, вие допринасяте значително за опазването на околната среда.
- Вашата община може да ви каже къде да намерите определен пункт за събиране на отпадъци във вашия район..

РАБОТАТА

В малко вероятния случай на повреда, свържете се с отдела за обслужване на клиенти на Bestron: www.bestron.com/service

Технически спецификации	
Модел	AGR102
Мощност (V)	220-240V
Честота (Hz)	50/60
Клас на сигурност	1
Мощност (W)	350
Ниво на шум (dB(A))	-
Максимален капацитет	-
Максимално време за непрекъснато изпълнение на КВ	-
Размери (Д x Ш x В) (cm)	31,5x10,5x10,8
Дължина на кабела (cm)	82

ОПЕРАЦИЯ - ОБЩА ИНФОРМАЦИЯ

Следното описание съответства на изображението на страница 2.

- | | |
|--------------------|---------------------------------|
| 1. Плоча за печене | 5. Ключ за включване/изключване |
| 2. База | 6. Захранващ кабел и щепсел |
| 3. Тава за раklet | 7. Дървени шпатули |
| 4. Долна плоча | |

ЕКСПЛОАТАЦИЯ - Преди първа употреба

1. Извадете уреда от опаковката и отстранете всички опаковъчни материали.
2. Почистете плочата за печене, преди да използвате уреда за първи път (вижте „Почистване и поддръжка“).

ВНИМАНИЕ:

- Уредът може да отдели малко дим и характерна миризма, когато го включите за първи път. Това е нормално и ще спре от само себе си. Уверете се, че уредът има достатъчна вентилация.
- Дръжте домашните птици далеч от уреда, когато се използва. Изпаренията, отделени от незалепващото покритие, са вредни за птиците.

РАБОТА - Подгряване

1. Поставете уреда върху равна и устойчива на топлина повърхност.
2. Поставете щепсела в контакта.
3. Включете уреда, като натиснете бутона за включване/изключване.
4. Изчакайте, докато нагревателният елемент стане черешовочервен. Сега уредът е готов за употреба.

ОПЕРАЦИЯ - Изпичане

1. Оставете уреда да загрее предварително (вижте Предварително загряване).
2. Намажете формата за печене с малко масло.
3. Поставете храната, която искате да печете на скара, върху тавата за печене.
4. Печете храната на грил, докато стане готова. Обръщайте храната от време на време, докато се пече на скара, за да сте сигурни, че и двете страни са равномерно изпечени.
5. Извадете храната от тавата за печене и я поставете върху чиния.

ОПЕРАЦИЯ - Отваряне/печене на скара

1. Оставете уреда да загрее предварително (вижте Предварително загряване).
2. Напълнете тава с например парчета сирене, месо, риба или зеленчуци.
3. Поставете напълнената тава върху долната чиния под формата за печене.
4. Извадете тавата от уреда, след като храната е готова или сиренето се разтопи.

ВНИМАНИЕ:

- Оставете плочата за печене върху основата, когато печете раklet и печете на грил храна.

ПОЧИСТВАНЕ И ПОДДРЪЖКА

Почиствайте тавата за печене, тавите и основата след всяка употреба.

1. Извадете щепсела от контакта и оставете уреда да изстине напълно.
2. Почистете основата с влажна кърпа, ако е необходимо, навлажнена с няколко капки препарат за миене на съдове.
3. Плочата за печене и тавите могат да се почистват в гореща вода с препарат за миене на съдове; използвайте мека кърпа или пластмасова четка за миене. Плочата за печене и тавите могат да се почистват и в съдомиялна машина.
4. Подсушете добре основата, тавата за печене и тавите.

ВНИМАНИЕ:

- Уверете се, че уредът не е свързан към захранването, преди да го почистите.
- Почиствайте скарата за раklet след всяка употреба.
- Никога не използвайте корозивни или търкащи почистващи препарати или остри предмети (като ножове или твърди четки) за почистване на уреда.





ALL YOU WANT TO KNOW ABOUT YOUR UNIQUE 5 YEAR WARRANTY

ALLES, WAS SIE ÜBER IHRE EINZIGARTIGE 5-JAHRES-GARANTIE WISSEN MÖCHTEN
TOUT CE QUE VOUS VOULEZ SAVOIR SUR VOTRE GARANTIE UNIQUE DE 5 ANS
ALLES WAT U WILT WETEN OVER UW UNIEKE GARANTIE VAN 5 JAAR
TUTTO QUELLO CHE VUOI SAPERE SULLA TUA GARANZIA UNICA DI 5 ANNI
TODO LO QUE QUIERES SABER SOBRE TU ÚNICA GARANTÍA DE 5 AÑOS

BESTRON.COM/GUARANTEE



NEED HELP? CHECK OUT OUR SERVICE PAGE

BRAUCHEN SIE HILFE? SCHAUEN SIE SICH UNSERE SERVICESSEITE AN
BESOIN D'AIDE? DISCUTE AVEC NOUS! CONSULTEZ NOTRE PAGE DE SERVICE
HULP NODIG? CHAT MET ONS! BEKIJK ONZE SERVICEPAGINA
HO BISOGNO DI AIUTO? CHATTA CON NOI! GUARDA LA NOSTRA PAGINA SERVIZI
¿NECESITAS AYUDA? CONSULTE NUESTRA PÁGINA DE SERVICIO

BESTRON.COM/SERVICE



EASTERN EUROPE CUSTOMER SERVICE

POLSKA bestron.service.pl@sertronics.de
HRVATSKA bestron.service.hr@sertronics.de
CZECHIA bestron.service.cz@sertronics.de
SLOVENSKO bestron.service.sk@sertronics.de
ROMÂNIA bestron.service.ro@sertronics.de
BULGARIA bestron.service.bg@sertronics.de

SERVICE HOTLINE: **00800 954 39 543**



Hersteller / Fournisseur/ Výrobce / Proizvođač / Producător / Výrobca / Производител

Bestron Nederland BV, Moeskampweg 20, 5222 AW, 's-Hertogenbosch
Niederlande, Pays-Bas, Nizozemí, Hollandia, Holandia, Olanda, Holandsko, Холандия

D	FR	CZ	HR	PL	RO/MD	SK	BG
Ursprungs-land China	Pays d'origine Chine	Země původu Čína	Zemlja podrijetla Kina	Wyprodu- kowane w Chiny	Tara de origine China	Krajina přvodu Čína	Страна на произход Китай