

 **BESTRON**[®]



MULTIFUNCTIONAL PAN AHP1800

INSTRUCTION MANUAL

DE

FR

NL

EN

IT

ES

PL

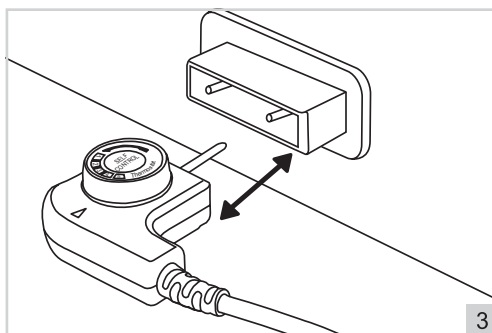
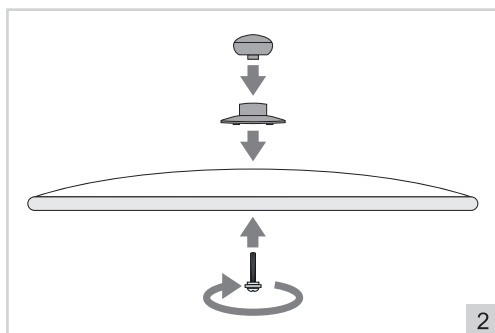
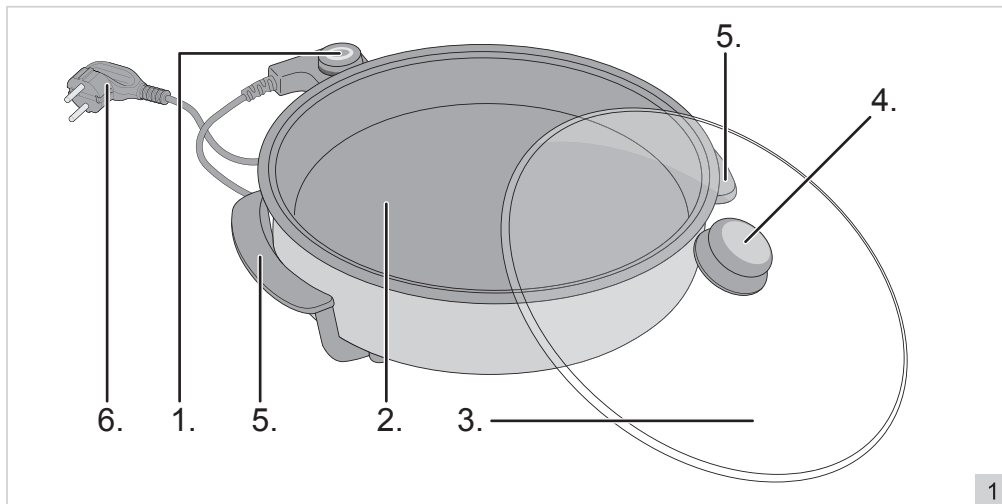
HR

CZ

SK

RO

BG



SICHERHEITSHINWEISE

- Dieses Gerät ist nicht für den professionellen Gebrauch bestimmt, sondern für den häuslichen und ähnlichen Gebrauch, z. B. in Personalküchen, in Geschäften, Büros und anderen Arbeitsumgebungen, durch Gäste in Hotels, Motels und anderen Wohnumgebungen sowie in Bed & Breakfast-ähnlichen Umgebungen und Bauernhöfe.
- Stellen Sie sicher, dass die Netzspannung mit der auf dem Typenschild angegebenen Spannung übereinstimmt.
- Stellen Sie das Gerät immer auf einer stabilen und ebenen Fläche auf, wo es nicht umfallen kann.
- Teile dieses Geräts können warm oder heiß werden. Vermeiden Sie es, sich zu verbrennen. Nicht berühren.
- Ihre Hände müssen trocken sein, wenn Sie dieses Gerät, sein Kabel und seinen Stecker berühren.
- Dieses Gerät muss Wärme abgeben. Sorgen Sie daher für ausreichend Abstand um das Gerät herum. Decken Sie es auch nicht ab.
- Dieses Gerät, das Kabel und der Stecker dürfen nicht mit Wasser, Wärmequellen oder offenen Flammen in Berührung kommen.
- Berühren Sie dieses Gerät nicht, wenn es mit Wasser in Berührung gekommen ist. Ziehen Sie sofort den Stecker aus der Steckdose.
- Lassen Sie das Kabel niemals über den Rand des Waschbeckens, der Arbeitsplatte oder des Tisches hängen.
- Ziehen Sie immer den Stecker aus der Steckdose, wenn Sie das Elektrogerät nicht benutzen.
- Ziehen Sie den Stecker aus der Steckdose, indem Sie am Stecker selbst und nicht am Kabel ziehen.
- Benutzen Sie das Elektrogerät nicht, wenn das Kabel beschädigt ist.
- Betreiben Sie dieses Gerät nicht mit einem externen Timer oder einem separaten Fernbedienungssystem.
- Wenn das Gerät oder das Kabel defekt ist, versuchen Sie nicht, es selbst zu reparieren. Lassen Sie Reparaturen immer von einem qualifizierten Techniker durchführen. Um Gefahren zu vermeiden, muss der Austausch durch den Hersteller, einen technischen Dienstleister oder eine Person mit gleichwertiger Qualifikation erfolgen.
- Bewegen Sie dieses Gerät nicht, wenn es eingeschaltet oder noch heiß ist.
- Legen Sie keine schweren Gegenstände auf den Deckel, um das Gerät geschlossen zu halten.
- Benutzen Sie dieses Gerät niemals in der Nähe von Vögeln. Die von der Antihafbeschichtung freigesetzten Dämpfe können bei Vögeln Stress oder Schlimmeres verursachen.
- Dieses Gerät kann von Kindern ab 8 Jahren und darüber sowie von Personen mit eingeschränkten körperlichen, sensorischen oder geistigen Fähigkeiten oder Mangel an Erfahrung und Wissen verwendet werden, wenn sie beaufsichtigt oder in die sichere Verwendung des Geräts eingewiesen wurden und die Gefahren verstehen.
- Kinder dürfen das Gerät nicht reinigen oder warten, es sei denn, sie sind älter als 8 Jahre und werden beaufsichtigt.

- Bewahren Sie das Gerät und das Kabel außerhalb der Reichweite von Kindern unter 8 Jahren auf.
- Kinder dürfen nicht mit dem Gerät spielen.

UMWELT



Werfen Sie Verpackungsmaterial, wie zum Beispiel Plastik und Karton, in die dazu bestimmten Container.

- Dieses Produkt am Ende der Nutzungsdauer nicht als normalen Haushaltsabfall entsorgen, sondern bei einer Sammelstelle zur Wiederverwendung von elektrischem und elektronischem Gerät. Achten Sie auf das Symbol auf dem Produkt, der Gebrauchsanweisung oder Verpackung.
- Die Materialien können wie angegeben wiederverwendet werden. Durch Ihre Hilfe bei der Wiederverwendung, der Verarbeitung der Materialien oder anderen Formen der Nutzung des alten Gerätes leisten Sie einen wichtigen Beitrag zum Schutz unserer Umwelt.
- Informieren Sie sich bei der Gemeinde nach der richtigen Sammelstelle bei Ihnen in der Nähe.

SERVICE

Im unwahrscheinlichen Fall einer Fehlfunktion wenden Sie sich bitte an den Kundendienst von Bestron: **www.bestron.com/service**



**BESTIMMTE TEILE DES GERÄTS KÖNNEN HEISS WERDEN.
UM VERBRENNUNGEN ZU VERMEIDEN, SOLLTEN SIE DIESE NICHT BERÜHREN.**

| Technische Daten | |
|----------------------------------|----------------|
| Modell | AHP1800 |
| Spannung (V) | 220-240V~ |
| Frequenz (Hz) | 50-60 |
| Schutzklasse | 1 |
| Leistung (Watt) | 1500 |
| Geräusch (dB(A)) | - |
| Max. Fassungsvermögen | 8,6 liter |
| Kurzzeitbetrieb (KB) | - |
| Geräteabmessung (L x W x H) (cm) | 41,0x41,0x20,5 |
| Länge des Netzkabels (cm) | 115 |

FUNKTION - Allgemein

Die folgende Beschreibung gehört zu dem Bild auf Seite 2:

- | | |
|----------------------------|-----------------------------|
| 1. Temperaturregler | 4. Knopf |
| 2. Pfanne | 5. Handgriffe |
| 3. Glasdeckel | 6. Kabel und Stecker |

VOR DER ERSTEN VERWENDUNG

1. Entfernen Sie sämtliches Verpackungsmaterial.
2. Reinigen Sie das Gerät vor der ersten Benutzung (siehe „Reinigung und Pflege“).
3. Befestigen Sie den Glasdeckel (3) und den Knopf (4) wie auf Seite 2 dargestellt.

ACHTUNG

- Wenn Sie das Gerät zum ersten Mal benutzen, kann es zu leichter Rauch- und einer bestimmten Geruchsbildung kommen. Das ist normal und verschwindet von selbst. Sorgen Sie für ausreichend Belüftung.

BETRIEB

1. Stecken Sie den Thermostat vollständig in die Anschlussbuchse der Pfanne, siehe Seite 2.

ACHTUNG: Es darf nur das mitgelieferte Kabel mit Thermostat verwendet werden.

2. Stecken Sie den Netzstecker in die Steckdose.
3. Stellen Sie die gewünschte Temperatur mit dem Temperaturregler ein:
Position 1 = ca. 115 °C
Position 2 = ca. 155 °C
Position 3 = ca. 175 °C
Position 4 = ca. 185 °C
Position 5 = ca. 220 °C
4. Fetten Sie den Boden der Pfanne bei Bedarf mit etwas Öl ein.
5. Geben Sie die Speisen, die Sie zubereiten möchten, in die Pfanne.
6. Bereiten Sie die Speisen zu, bis sie gar sind. Wenden Sie die Speisen hin und wieder, damit sie gleichmäßig garen.
7. Nehmen Sie die Speisen aus der Pfanne und legen Sie sie auf einen Teller. Vorsicht! Die Speisen sind heiß.
8. Drehen Sie den Thermostatknopf auf die Position "0".
9. Ziehen Sie den Stecker aus der Steckdose und ziehen Sie anschließend den Temperaturregler aus dem Gerät.

ACHTUNG

- Der Metallstift am Thermostat kann sehr heiß sein.
- Die Kontrollleuchte am Thermostat leuchtet auf, um zu zeigen, dass das Heizelement eingeschaltet ist, und erlischt nach einigen Minuten. Sobald die Kontrollleuchte erlischt, hat das Gerät die gewünschte Temperatur erreicht und ist einsatzbereit.
- Verwenden Sie keine Gabeln, Messer oder andere scharfe Gegenstände! Dies kann die Antihafbeschichtung beschädigen.

REINIGUNG UND PFLEGE

Reinigen Sie das Gerät nach jedem Gebrauch.

1. Ziehen Sie den Stecker aus der Steckdose, lassen Sie das Gerät vollständig abkühlen und ziehen Sie den Thermostat aus der Buchse.
2. Reinigen Sie die Pfanne und den Boden mit einem feuchten Tuch und ggf. etwas Spülmittel.
3. Trocknen Sie die Pfanne und den Boden gründlich ab.
4. Stellen Sie sicher, dass das Gerät nicht an das Stromnetz angeschlossen ist, wenn Sie es reinigen.
5. Verwenden Sie zum Reinigen keine aggressiven oder abrasiven Reinigungsmittel oder scharfen Gegenstände (wie Messer oder harte Bürsten).
6. Tauchen Sie die Anschlussbuchse, den Thermostat, den Stecker oder das Kabel niemals in Wasser oder eine andere Flüssigkeit.

CONSIGNES DE SÉCURITÉ

- Cet appareil n'est pas destiné à un usage professionnel, mais est destiné à un usage domestique et similaire, comme dans les cuisines du personnel, dans les magasins, bureaux et autres environnements de travail, par les clients des hôtels, motels et autres environnements résidentiels, dans des environnements de type Bed & Breakfast. et des fermes.
- Assurez-vous que la tension du secteur correspond à la tension indiquée sur la plaque signalétique.
- Installez toujours l'appareil sur une surface stable et plane où il ne peut pas tomber.
- Certaines parties de cet appareil peuvent devenir chaudes ou brûlantes. Évitez de vous brûler. Ne pas toucher.
- Vos mains doivent être sèches lorsque vous touchez cet appareil, son cordon et sa fiche.
- Cet appareil doit perdre de la chaleur, laissez-lui donc un espace suffisant autour de lui. Ne le couvrez pas non plus.
- Cet appareil, le cordon et la fiche ne doivent pas entrer en contact avec de l'eau, des sources de chaleur ou des flammes nues.
- Ne touchez pas cet appareil s'il est entré en contact avec de l'eau. Retirez immédiatement la fiche de la prise.
- Ne laissez jamais le cordon pendre du bord de l'évier, du plan de travail ou de la table.
- Retirez toujours la fiche de la prise lorsque vous n'utilisez pas l'appareil électrique.
- Retirez la fiche de la prise en tirant sur la fiche elle-même et non sur le cordon.
- N'utilisez pas l'appareil électrique si le cordon est endommagé.
- N'utilisez pas cet appareil avec une minuterie externe ou un système de télécommande séparé.
- Si l'appareil ou le cordon est défectueux, n'essayez pas de le réparer vous-même. Faites toujours effectuer les réparations par un technicien qualifié. Il doit être remplacé par le fabricant, un prestataire technique ou une personne de qualification équivalente, pour éviter tout danger.
- Ne déplacez pas cet appareil lorsqu'il est allumé ou encore chaud.
- Ne placez pas d'objets lourds sur le couvercle pour maintenir l'appareil fermé.
- N'utilisez jamais cet appareil à proximité d'oiseaux. Les fumées dégagées par le revêtement antiadhésif peuvent provoquer du stress, voire pire, chez les oiseaux.
- Cet appareil peut être utilisé par des enfants âgés de 8 ans et plus et des personnes ayant des capacités physiques, sensorielles ou mentales réduites ou un manque d'expérience et de connaissances s'ils ont reçu une surveillance ou des instructions concernant l'utilisation de l'appareil en toute sécurité et comprennent les dangers.
- Les enfants ne sont pas autorisés à nettoyer ou à entretenir l'appareil, sauf s'ils ont plus de 8 ans et sont sous surveillance.
- Gardez l'appareil et le cordon hors de portée des enfants de moins de 8 ans.
- Les enfants ne doivent pas jouer avec l'appareil.

ENVIRONNEMENT



Débarressez-vous du matériel d'emballage comme le plastique et les boîtes dans les containers destinés à cet effet.

- À la fin de sa durée de vie, ne jetez pas ce produit comme un simple déchet ménager mais remettez-le à un centre de collecte de recyclage des produits électriques et électroniques. Consultez le symbole sur le produit, le mode d'emploi ou l'emballage.
- Les matériels/matériaux peuvent être réutilisés comme indiqué. En apportant votre aide au recyclage et au traitement des matériels/matériaux ou à tout autre forme de réutilisation d'anciens appareils, vous contribuez à la protection de l'environnement.
- Informez-vous auprès de votre commune pour obtenir la liste des points de collecte à proximité de chez vous.

SERVICE

Dans le cas peu probable d'un dysfonctionnement, veuillez contacter le service client de Bestron : www.bestron.com/service



**CERTAINES PARTIES DE L'APPAREIL PEUVENT DEVENIR CHAUDE
NE TOUCHEZ PAS CES PARTIES POUR NE PAS VOUS BRÛLER**

| Spécifications techniques | |
|---|----------------|
| Modèle | AHP1800 |
| Tension (V) | 220-240V~ |
| Fréquence (Hz) | 50-60 |
| Classe de protection | 1 |
| Puissance (Watt) | 1500 |
| Bruit (dB(A)) | - |
| Max. Capacité | 8,6 liter |
| Opération de courte durée (KB) | - |
| Dimensions de l'appareil (L x H x P) (cm) | 41,0x41,0x20,5 |
| Longueur du cordon (cm) | 115 |

FONCTIONNEMENT - Généralités

La description suivante accompagne l'illustration de la page 2 :

- | | |
|-------------------------------------|--------------------------|
| 1. Régulateur de température | 4. Bouton |
| 2. Cuiseur | 5. Poignées |
| 3. Couvercle en verre | 6. Câble et fiche |

AVANT LA PREMIÈRE UTILISATION

1. Retirez tout le matériau d'emballage.
2. Nettoyez l'appareil avant de l'utiliser pour la première fois (voir « Nettoyage et entretien »).
3. Montez le couvercle en verre (3) et le bouton (4) comme indiqué à la page 2.

ATTENTION:

- La première fois que vous utilisez l'appareil, il peut y avoir une légère accumulation de fumée et une odeur spécifique. C'est normal et cela disparaîtra tout seul. Veillez à avoir une ventilation adéquate.

UTILISATION

1. Branchez complètement le thermostat dans la prise de courant du cuiseur, voir page 2.

REMARQUE : seul le cordon du thermostat fourni peut être utilisé.

2. Branchez la fiche dans la prise murale.
3. Réglez la température souhaitée à l'aide du régulateur de température :
 - Position 1 = env. 115°C
 - Position 2 = env. 155°C
 - Position 3 = env. 175°C
 - Position 4 = env. 185°C
 - Position 5 = env. 220°C
4. Si nécessaire, graissez le fond du cuiseur avec un peu d'huile.
5. Placez les aliments que vous voulez faire cuire dans le cuiseur
6. Faites cuire les aliments jusqu'à ce qu'ils soient cuits. Retournez les aliments de temps en temps pour qu'ils cuisent progressivement.
7. Retirez les aliments du cuiseur et placez-les sur une assiette. Attention ! Les aliments sont chauds.
8. Tournez le bouton de commande du thermostat sur la position « 0 ».
9. Retirez la fiche de la prise, puis sortez le régulateur de température de l'appareil.

ATTENTION:

- la tige métallique du thermostat peut être très chaude.
- Le voyant sur le thermostat s'allume pour indiquer que l'élément chauffant a été mis en marche. Au bout de quelques minutes, le voyant s'éteint. Dès que le voyant s'est éteint, l'appareil a atteint la température requise et est prêt à être utilisé.
- N'utilisez pas de fourchettes, de couteaux ou d'autres objets pointus ! Ils peuvent endommager le revêtement antiadhésif.

NETTOYAGE ET ENTRETIEN

Nettoyez l'appareil après chaque utilisation.

1. Retirez la fiche de la prise de courant, laissez l'appareil refroidir complètement et retirez le thermostat de la prise.
2. Nettoyez le cuiseur et la base avec un chiffon humide et éventuellement un peu de liquide vaisselle.
3. Séchez soigneusement le cuiseur et la base.
4. Veillez à ce que l'appareil ne soit pas branché au réseau électrique lorsque vous le nettoyez.
5. N'utilisez pas de détergents abrasifs ou corrosifs ni d'objets pointus (tels que des couteaux ou des brosses dures) pour le nettoyage.
6. Ne plongez jamais la prise, le thermostat, la fiche ou le cordon dans l'eau ou tout autre liquide.

VEILIGHEIDSINSTRUCTIES

- Dit apparaat is niet bedoeld voor professioneel gebruik, maar wel voor huishoudelijk en soortgelijk gebruik, zoals in personeelskeukens, in winkels, kantoren en andere werkomgevingen, door gasten in hotels, motels en andere residentiële omgevingen, in Bed & Breakfast type omgevingen en boerderijen.
- Zorg ervoor dat de netspanning overeenkomt met de spanning vermeld op het typeplaatje.
- Installeer het apparaat altijd op een stabiele en vlakke ondergrond waar het niet kan omvallen.
- Delen van dit apparaat kunnen warm of heet worden. Vermijd dat u zich verbrandt. Niet aanraken.
- Uw handen moeten droog zijn als u dit apparaat, het snoer en de stekker, aanraakt.
- Dit apparaat moet zijn warmte kwijt, dus zorg voor voldoende ruimte eromheen. Dek het ook niet af.
- Dit apparaat, het snoer en de stekker mogen niet in contact komen met water, met warmtebronnen of open vuur.
- Raak dit apparaat niet aan als het in contact is geweest met water. Haal de stekker onmiddellijk uit het stopcontact.
- Laat het snoer nooit over de rand van de gootsteen, een werkblad of een tafel hangen.
- Haal altijd de stekker uit het stopcontact als u het elektrische apparaat niet gebruikt.
- Haal de stekker uit het stopcontact door aan de stekker zelf te trekken en niet aan het snoer.
- Gebruik het elektrische apparaat niet als het snoer beschadigd is.
- Schakel dit apparaat niet in met een externe timer of een afzonderlijk op afstand bedienbaar systeem.
- Als het apparaat of de snoer defect is, probeer het dan niet zelf te repareren. Laat reparaties altijd uitvoeren door een gekwalificeerde monteur. Het moet worden vervangen door de fabrikant, een technische dienstverlener of een persoon met een gelijkwaardige kwalificatie, om elk gevaar te voorkomen.
- Verplaats dit apparaat niet als het is ingeschakeld of nog heet is.
- Plaats geen zware voorwerpen op het deksel om het apparaat gesloten te houden.
- Gebruik dit apparaat nooit in de buurt van vogels. De dampen die vrijkomen uit de antiaanbaklaag kunnen stress of erger veroorzaken bij vogels.
- Dit apparaat kan worden gebruikt door kinderen van 8 jaar en ouder en door personen met verminderde lichamelijke, zintuiglijke of geestelijke vermogens of een gebrek aan ervaring en kennis, als zij onder toezicht staan of instructies hebben gekregen over het veilige gebruik van het apparaat en de gevaren begrijpen.
- Kinderen mogen het apparaat niet schoonmaken en onderhouden,

- behalve als ze ouder zijn dan 8 jaar en onder toezicht staan.
- Houd het apparaat en het snoer buiten het bereik van kinderen jonger dan 8 jaar.
- Kinderen mogen niet met het apparaat spelen.

MILIEU



Werp verpakkingsmateriaal zoals plastic en dozen in de daarvoor bestemde containers.

- Dit product aan het eind van de gebruiksduur niet inleveren als normaal huishoudelijk afval, maar bij een inzamelpunt voor hergebruik van elektrische en elektronische apparatuur. Let op het symbool op het product, de gebruiksaanwijzing of de verpakking.
- De materialen kunnen hergebruikt worden zoals aangegeven. Door uw hulp bij hergebruik, de verwerking van de materialen of ander vormen van de benutting van oude apparatuur levert u een belangrijke bijdrage aan de bescherming van ons milieu.
- Informeer bij de gemeente naar het juiste inzamelpunt bij u in de buurt.

SERVICE

Mocht er zich onverhoopt toch een storing voordoen, neem dan contact op met de klantenservice van Bestron: www.bestron.com/service



**BEPAALEDE DELEN VAN HET APPARAAT KUNNEN HEET WORDEN.
RAAK DEZE NIET AAN OM TE VOORKOMEN DAT U ZICH BRANDT.**

| Technische Specificaties | |
|---|----------------|
| Model | AHP1800 |
| Spanning (V) | 220-240V~ |
| Frequentie (Hz) | 50-60 |
| Veiligheidsklasse | 1 |
| Vermogen (Watt) | 1500 |
| Geluidsniveau (dB(A)) | - |
| Max. Capaciteit | 8,6 liter |
| Maximale aaneengesloten gebruiksduur (KB) | - |
| Apparaat-afmetingen (L x B x H) (cm) | 41,0x41,0x20,5 |
| Kabellengte (cm) | 115 |

WERKING - Algemeen

De volgende beschrijving hoort bij de afbeelding op pagina 2:

- | | |
|-------------------------------|----------------------------|
| 1. Temperatuurregelaar | 4. Knop |
| 2. Pan | 5. Handgrepen |
| 3. Glazen deksel | 6. Kabel en stekker |

VOOR HET EERSTE GEBRUIK

1. Verwijder al het verpakkingsmateriaal.
2. Reinig het apparaat voordat u het voor de eerste keer gebruikt (zie 'Reiniging en onderhoud').
3. Monteer de glazen deksel (3) en de knop (4) zoals weergegeven op pagina 2.

LET OP:

- De eerste keer dat u het apparaat in gebruik neemt, kan er lichte rookontwikkeling en een specifieke geur ontstaan. Dit is normaal en zal vanzelf verdwijnen. Zorg voor voldoende ventilatie.

GEBRUIK

1. Steek de thermostaat geheel in de aansluitbus van de pan, zie pagina 2.

LET OP: Alleen het bijgeleverde snoer met thermostaat mag gebruikt worden.

2. Steek de stekker in het stopcontact.
3. Stel met behulp van de temperatuurregelaar de gewenste temperatuur in:
Stand 1 = ca. 115°C
Stand 2 = ca. 155°C
Stand 3 = ca. 175°C
Stand 4 = ca. 185°C
Stand 5 = ca. 220°C
4. Smeer de bodem van de pan eventueel in met een beetje olie.
5. Leg de etenswaren die u wilt bereiden in de pan.
6. Bereid de etenswaren totdat deze gaar zijn. Keer de etenswaren zo nu en dan om, zodat ze geleidelijk gaar worden.
7. Neem de etenswaren uit de pan en plaats ze op een bord. Voorzichtig! De etenswaren zijn heet.
8. Draai de regelknop van de thermostaat naar de stand "0".
9. Haal de stekker uit het stopcontact en trek daarna de temperatuurregelaar uit het apparaat.

LET OP:

- De metalen pin op de thermostaat kan zeer heet zijn.
- Het indicatielampje op de thermostaat zal oplichten om aan te geven dat het verwarmingselement is ingeschakeld. Na een paar minuten gaat het indicatielampje uit. Zodra het indicatielampje gedoofd is, heeft het apparaat de vereiste temperatuur bereikt en is het klaar voor gebruik
- Gebruik geen vorken, messen of andere scherpe voorwerpen! Hiermee kunt u de antiaanbaklaag beschadigen.

REINIGING EN ONDERHOUD

Reinig het apparaat na elk gebruik.

1. Neem de stekker uit het stopcontact, laat het apparaat volledig afkoelen en verwijder de thermostaat uit de aansluiting.
2. Reinig de pan en het onderstel met een vochtige doek en eventueel wat afwasmiddel.
3. Droog de pan en het onderstel grondig af.
4. Zorg ervoor dat het apparaat niet is aangesloten op de netvoeding als u het gaat schoonmaken.
5. Gebruik geen agressieve of schurende schoonmaakmiddelen of scherpe voorwerpen (zoals messen of harde borstels) bij het reinigen.
6. Dompel de aansluitbus, de thermostaat, de stekker en het snoer nooit in water of een andere vloeistof.

SAFETY INSTRUCTIONS

- This appliance is not intended for professional use, but is intended for domestic and similar use, such as in staff kitchens, in shops, offices and other working environments, by guests in hotels, motels and other residential environments, in Bed & Breakfast type environments and farms.
- Make sure that the mains voltage matches with the voltage shown on the rating plate.
- Always install the appliance on a stable and level surface where it cannot fall over.
- Parts of this appliance may become warm or hot. Avoid burning yourself. Do not touch.
- Your hands must be dry when you touch this appliance, its cord and plug.
- This appliance must lose its heat so give it sufficient clearance around it. Also do not cover it.
- This appliance, the cord and the plug must not come into contact with water, heat sources or open flames.
- Do not touch this device if it has come into contact with water. Immediately remove the plug from the socket.
- Never let the cord hang over the edge of the sink, worktop or table.
- Always remove the plug from the socket when you are not using the electrical appliance.
- Remove the plug from the socket by pulling on the plug itself and not on the cord.
- Do not use the electrical appliance if the cord is damaged.
- Do not operate this appliance with an external timer or separate remote control system.
- If the appliance or cord is defective, do not attempt to repair it yourself. Always have repairs carried out by a qualified technician. It must be replaced by the manufacturer, a technical service provider or a person with equivalent qualifications, to avoid any danger.
- Do not move this device when it is turned on or still hot.
- Do not place heavy objects on the lid to keep the device closed.
- Never use this device near birds. The fumes released from the non-stick coating can cause stress or worse in birds.
- This appliance can be used by children aged from 8 years and above and persons with reduced physical, sensory or mental capabilities or lack of experience and knowledge if they have been given supervision or instruction concerning use of the appliance in a safe way and understand the dangers.
- Children are not allowed to clean or maintain the appliance unless they are over 8 years old and supervised.
- Keep the appliance and the cord out of the reach of children under the age of 8.
- Children shall not play with the appliance.

ENVIRONMENT



Dispose of packaging material such as plastic and cardboard boxes in the designated containers.

- Do not dispose of this product as normal domestic waste at the end of its life, but hand it in at a collection point for the reuse of electric and electronic equipment. Look for the symbol on the product, the user instructions or the packaging showing the type of waste.
- The materials can be used as indicated. By helping us reuse and process the materials or otherwise recycle the old equipment, you will be making an important contribution towards the protection of the environment.
- Your municipality can tell you where to find the designated waste collection point in your neighbourhood.

SERVICE

In the unlikely event of a malfunction, please contact Bestron customer service: www.bestron.com/service



**CERTAIN PARTS OF THE APPLIANCE MAY GET HOT.
DO NOT TOUCH THESE PARTS TO PREVENT BURNING YOURSELF.**

| Technical Specifications | |
|--|----------------|
| Model | AHP1800 |
| Mains (V) | 220-240V~ |
| Frequency (Hz) | 50-60 |
| Safety Class | 1 |
| Power (Watt) | 1500 |
| Noise (dB(A)) | - |
| Max. Capacity | 8,6 liter |
| Maximum continuous operating time (KB) | - |
| Dimensions (L x W x H) (cm) | 41,0x41,0x20,5 |
| Cable length (cm) | 115 |

OPERATION - General information

The following description is part of the image on page 2:

- | | |
|----------------------------------|--------------------------|
| 1. Temperature controller | 4. Knob |
| 2. Pan | 5. Handles |
| 3. Glass lid | 6. Cable and plug |

BEFORE USING

1. Remove all packaging material.
2. Clean the appliance before using the appliance for the first time (see 'Cleaning and maintenance').
3. Mount the glass lid (3) and the knob (4) as shown on page 2.

ATTENTION:

- The first time you use the appliance, light smoke and a particular odor may develop. This is normal and will disappear on its own. Ensure sufficient ventilation.

USE

1. Insert the thermostat completely into the socket of the pan, see page 2.

NOTE: Only the supplied cord with thermostat may be used.

2. Insert the plug into the wall socket.
3. Set the desired temperature using the temperature controller:
 - Level 1 = approx. 115°C
 - Level 2 = approx. 155°C
 - Level 3 = approx. 175°C
 - Level 4 = approx. 185°C
 - Level 5 = approx. 220°C
4. If necessary, grease the bottom of the pan with a little oil.
5. Put the food you want to prepare in the pan.
6. Prepare the food until it is cooked. Turn the food over every now and then so that it is gradually cooked.
7. Remove the food from the pan and place it on a plate. Be careful though! The food is hot.
8. Turn the thermostat control knob to the "0" position.
9. Unplug the appliance and then unplug the temperature control.

ATTENTION:

- The metal pin on the thermostat may be very hot.
- The indicator led on the thermostat will light up to indicate that the heating element is switched on. After a few minutes, the indicator light will turn off. Once the indicator light is out, the appliance has reached the required temperature and is ready for use.
- Do not use forks, knives or other sharp objects! This can damage the non-stick coating.

CLEANING AND MAINTENANCE

Clean the unit after each use.

1. Unplug the appliance, allow it to cool completely and remove the thermostat from the socket.
2. Clean the pan and the base with a damp cloth and, if necessary, some detergent.
3. Thoroughly dry the pan and base.
4. Make sure that the appliance is not connected to the mains power supply when cleaning it.
5. Do not use harsh or abrasive cleaning agents or sharp objects (such as knives or hard brushes) when cleaning.
6. Never immerse the socket, thermostat, plug and cord in water or any other liquid.

ISTRUZIONI DI SICUREZZA

- Questo apparecchio non è destinato all'uso professionale, ma è destinato all'uso domestico e simile, come ad esempio nelle cucine del personale, nei negozi, negli uffici e in altri ambienti di lavoro, da parte degli ospiti in alberghi, motel e altri ambienti residenziali, in ambienti di tipo Bed & Breakfast e aziende agricole.
- Assicurarsi che la tensione di rete corrisponda a quella indicata sulla targhetta.
- Installare sempre l'apparecchio su una superficie stabile e piana dove non possa cadere.
- Parti di questo apparecchio potrebbero diventare calde o surriscaldare. Evita di bruciarti. Non toccare.
- Le tue mani devono essere asciutte quando tocchi questo apparecchio, il cavo e la spina.
- Questo apparecchio deve perdere calore, quindi lasciargli spazio sufficiente attorno. Inoltre non coprirlo.
- Questo apparecchio, il cavo e la spina non devono entrare in contatto con acqua, fonti di calore o fiamme libere.
- Non toccare questo dispositivo se è entrato in contatto con l'acqua. Togliere immediatamente la spina dalla presa.
- Non lasciare mai che il cavo penda dal bordo del lavandino, del piano di lavoro o del tavolo.
- Rimuovere sempre la spina dalla presa quando non si utilizza l'apparecchio elettrico.
- Togliere la spina dalla presa tirando la spina stessa e non il cavo.
- Non utilizzare l'apparecchio elettrico se il cavo è danneggiato.
- Non utilizzare questo apparecchio con un timer esterno o un sistema di controllo remoto separato.
- Se l'apparecchio o il cavo sono difettosi, non tentare di ripararli da soli. Fare sempre eseguire le riparazioni da un tecnico qualificato. deve essere sostituito dal produttore, da un fornitore di servizi tecnici o da una persona con qualifica equivalente, per evitare qualsiasi pericolo.
- Non spostare questo dispositivo quando è acceso o ancora caldo.
- Non posizionare oggetti pesanti sul coperchio per mantenere chiuso il dispositivo.
- Non utilizzare mai questo dispositivo vicino agli uccelli. I fumi rilasciati dal rivestimento antiaderente possono causare stress o peggio negli uccelli.
- Questo apparecchio può essere utilizzato da bambini di età pari o superiore a 8 anni e da persone con ridotte capacità fisiche, sensoriali o mentali o con mancanza di esperienza e conoscenza se hanno ricevuto supervisione o istruzioni sull'uso dell'apparecchio in modo sicuro e ne comprendono i pericoli.
- I bambini non sono autorizzati a pulire o a effettuare la manutenzione dell'apparecchio a meno che non abbiano più di 8 anni e siano sorvegliati.
- Tenere l'apparecchio e il cavo fuori dalla portata dei bambini di età inferiore a 8 anni.
- I bambini non devono giocare con l'apparecchio.

AMBIENTE



Smaltire il materiale di imballaggio come scatole di plastica e cartone negli appositi contenitori.

- Non smaltire questo prodotto come normali rifiuti domestici a fine vita, ma consegnarlo ad un punto di raccolta per il riutilizzo di apparecchiature elettriche ed elettroniche. Cercare sul prodotto, sulle istruzioni per l'uso o sulla confezione il simbolo che indica la tipologia di rifiuto.
- I materiali possono essere utilizzati come indicato. Aiutandoci a riutilizzare e lavorare i materiali o a riciclare in altro modo le vecchie apparecchiature, darete un contributo importante alla protezione dell'ambiente.
- Il tuo comune può dirti dove trovare il punto di raccolta dei rifiuti designato nel tuo quartiere.

SERVIZIO

Nell'improbabile eventualità di un malfunzionamento, contattare il servizio clienti Bestron: www.bestron.com/service



**ALCUNE PARTI DELL'APPARECCHIO POSSONO DIVENTARE CALDE.
PER EVITARE DI BRUCIARSI NON TOCCARLE.**

| Specifiche tecniche | |
|--|----------------|
| Modello | AHP1800 |
| Alimentazione (V) | 220-240V~ |
| Frequenza (Hz) | 50-60 |
| Classe di sicurezza | 1 |
| Energia (Watt) | 1500 |
| Rumore (dB(A)) | - |
| Max. Capacità | 8,6 liter |
| Tempo massimo di funzionamento continuo (KB) | - |
| Dimensioni (Lar x Lun x H) (cm) | 41,0x41,0x20,5 |
| Lunghezza del cavo (cm) | 115 |

FUNZIONAMENTO - Avvertenze generali

La descrizione che segue fa parte della figura riportata a pagina 2

- | | |
|-------------------------------------|--|
| 1. Regolatore di temperatura | 4. Manopola |
| 2. Tegame | 5. Manici |
| 3. Coperchio in vetro | 6. Cavo di alimentazione e spina della corrente |

PRIMA DELL'USO

1. Rimuovere tutto il materiale di imballaggio.
2. Pulire l'apparecchio prima del primo utilizzo (vedi "Pulizia e manutenzione").
3. Monta il coperchio in vetro (3) e la manopola (4), come mostrato a pagina 2.

ATTENZIONE:

- Al primo utilizzo dell'apparecchio potrebbe sprigionarsi un leggero fumo e un odore particolare. È perfettamente normale, scompariranno da soli. Devi accertarti che ci sia una sufficiente ventilazione nell'ambiente.

USO

1. Inserisci completamente il termostato nella presa del tegame, vedi pagina 2.

Nota: Può essere utilizzato solo il cavo di alimentazione in dotazione con il termostato.

2. Inserisci la spina nella presa di corrente.
3. Imposta la temperatura desiderata utilizzando il termoregolatore:
 - Livello 1 = circa 115°C
 - Livello 2 = circa 155°C
 - Livello 3 = circa 175°C
 - Livello 4 = circa 185°C
 - Livello 5 = circa 220°C
4. Se necessario, ungi il fondo del tegame con un filo d'olio.
5. Metti il cibo che desideri cucinare all'interno del tegame.
6. Fai cuocere il cibo fino a che non è pronto. Ogni tanto capovolgilo affinché sia cucinato in modo graduale e uniforme.
7. Rimuovi il cibo dal tegame sulla griglia, e mettilo in un piatto. Fai attenzione però! Il cibo sarà caldo.
8. Ruota la manopola di controllo del termostato nella posizione "0".
9. Scollega il dispositivo dalla corrente, poi il comando di controllo della temperatura.

ATTENZIONE:

- Il perno metallico del termostato potrebbe essere molto caldo.
- La spia luminosa del termostato si accende per indicare che l'elemento riscaldante è acceso ed è in funzione. Dopo alcuni minuti, si spegne. Quando ciò accade, significa che l'apparecchio ha raggiunto la temperatura desiderata, ed è pronto per l'uso
- Non utilizzare forchette, coltelli o altri oggetti appuntiti! Altrimenti il rivestimento antiaderente potrebbe danneggiarsi.

PULIZIA E MANUTENZIONE

Pulisci l'apparecchio dopo ogni utilizzo.

1. Scollega l'apparecchio dall'alimentazione, lascialo raffreddare completamente, poi scollega anche il termostato dalla presa di corrente.
2. Pulisci il tegame e la base con un panno umido e, se occorre, con un po' di detersivo.
3. Asciuga con cura il tegame e la base del dispositivo.
4. Accertati che l'apparecchio non sia collegato all'alimentazione durante la pulizia.
5. Per pulire non utilizzare mai detersivi aggressivi o abrasivi, né oggetti appuntiti (per esempio, coltelli o spazzole con setole dure).
6. Non immergere mai la presa di corrente, il termostato, la spina della corrente e il cavo di alimentazione in acqua, né in altri liquidi.

INSTRUCCIONES DE SEGURIDAD

- Este aparato no está destinado a un uso profesional, pero está destinado a un uso doméstico y similar, como en cocinas para el personal, en tiendas, oficinas y otros entornos de trabajo, por parte de huéspedes en hoteles, moteles y otros entornos residenciales, en entornos tipo Bed & Breakfast. y granjas.
- Asegúrese de que la tensión de red coincida con la tensión que se muestra en la placa de características.
- Instale siempre el aparato sobre una superficie estable y nivelada donde no pueda caerse.
- Algunas partes de este aparato pueden calentarse o calentarse. Evite quemarse. No tocar.
- Sus manos deben estar secas cuando toque este aparato, su cable y enchufe.
- Este aparato debe perder calor, así que déjele suficiente espacio a su alrededor. Tampoco lo cubras.
- Este aparato, el cable y el enchufe no deben entrar en contacto con agua, fuentes de calor o llamas abiertas.
- No toque este dispositivo si ha entrado en contacto con agua. Retire inmediatamente el enchufe de la toma.
- Nunca deje que el cable cuelgue del borde del fregadero, encimera o mesa.
- Retire siempre el enchufe de la toma cuando no esté utilizando el aparato eléctrico.
- Retire el enchufe de la toma tirando del propio enchufe y no del cable.
- No utilice el aparato eléctrico si el cable está dañado.
- No opere este aparato con un temporizador externo o un sistema de control remoto separado.
- Si el aparato o el cable están defectuosos, no intente repararlo usted mismo. Haga siempre que las reparaciones las realice un técnico cualificado. debe ser sustituido por el fabricante, un proveedor de servicio técnico o una persona con cualificación equivalente, para evitar cualquier peligro.
- No mueva este dispositivo cuando esté encendido o aún caliente.
- No coloque objetos pesados sobre la tapa para mantener el dispositivo cerrado.
- Nunca utilice este dispositivo cerca de pájaros. Los vapores que desprende el revestimiento antiadherente pueden provocar estrés o algo peor en las aves.
- Este aparato puede ser utilizado por niños a partir de 8 años y personas con capacidades físicas, sensoriales o mentales reducidas o con falta de experiencia y conocimiento si han recibido supervisión o instrucciones sobre el uso del aparato de forma segura y comprenden los peligros.
- No se permite que los niños limpien o mantengan el aparato a menos que sean mayores de 8 años y estén bajo supervisión.
- Mantenga el aparato y el cable fuera del alcance de niños menores de 8 años.
- Los niños no deben jugar con el aparato.

AMBIENTE



Deseche el material de embalaje, como cajas de plástico y cartón, en los contenedores designados.

- No deseche este producto como residuo doméstico normal al final de su vida, sino entréguelo en un punto de recogida para la reutilización de aparatos eléctricos y electrónicos. Busca el símbolo en el producto, las instrucciones de uso o el embalaje que indique el tipo de residuo.
- Los materiales se pueden utilizar como se indica. Al ayudarnos a reutilizar y procesar los materiales o reciclar los equipos viejos, estará haciendo una importante contribución a la protección del medio ambiente.
- Su municipio puede indicarle dónde encontrar el punto de recogida de residuos designado en su barrio.

SERVICIO

En el improbable caso de que se produzca un mal funcionamiento, póngase en contacto con el servicio de atención al cliente de Bestron: www.bestron.com/service



ALGUNAS PARTES DEL APARATO PEUDEN CALENTARSE, NO LAS TOQUE, PARA EVITAR QUEMADURAS.

| Especificaciones técnicas | |
|---|----------------|
| Modelo | AHP1800 |
| Red eléctrica (V) | 220-240V~ |
| Frecuencia (Hz) | 50-60 |
| Clase de seguridad | 1 |
| Energía (Watt) | 1500 |
| Ruido (dB(A)) | - |
| Max. Capacidad | 8,6 liter |
| Tiempo máximo de funcionamiento continuo (KB) | - |
| Dimensiones (largo x ancho x alto) (cm) | 41,0x41,0x20,5 |
| Longitud del cable (cm) | 115 |

FUNCIONAMIENTO - Generalidades

La siguiente descripción corresponde a la imagen de la página 2:

- | | |
|-----------------------------|--------------------|
| 1. Regulador de temperatura | 4. Pomo |
| 2. Sartén | 5. Asas |
| 3. Tapa de vidrio | 6. Cable y enchufe |

ANTES DE LA PRIMERA UTILIZACIÓN

1. Retire todo el material de embalaje.
2. Limpie el aparato antes de usarlo por primera vez (consulte «Limpieza y mantenimiento»).
3. Monte la tapa de vidrio (3) y el pomo (4) como se muestra en la página 2.

ATENCIÓN:

- La primera vez que utilice el aparato se puede generar un poco de humo y un olor característico. Esto es normal y desaparecerá por sí solo. Asegúrese de que se dispone de suficiente ventilación.

USO

1. Inserte completamente el termostato en la conexión de la sartén, ver página 2.

ATENCIÓN: Solo se puede utilizar el cable con termostato incluido.

2. Conecte el enchufe a la toma de corriente.
3. Con el regulador de temperatura establezca el nivel deseado:
Posición 1 = aproximadamente 115 °C
Posición 2 = aproximadamente 155 °C
Posición 3 = aproximadamente 175 °C
Posición 4 = aproximadamente 185 °C
Posición 5 = aproximadamente 220 °C
4. Unte la base de la sartén con un poco de aceite.
5. Coloque la comida que quiere preparar en la sartén.
6. Cocine la comida hasta que esté lista. Dele la vuelta de vez en cuando para que se cocine de forma uniforme.
7. Retire de la sartén y colóquela en un plato. ¡Cuidado! La comida estará caliente.
8. Gire el regulador del termostato a la posición "0".
9. Desenchufe el cable y retire después el regulador de temperatura del aparato.

ATENCIÓN:

- La clavija de metal del termostato puede estar muy caliente.
- La luz indicadora del termostato se encenderá para indicar que el elemento de calor está conectado. Tras un par de minutos se apagará el indicador. Una vez que se haya apagado la luz indicadora, el aparato habrá alcanzado la temperatura deseada y estará listo para su uso.
- ¡No utilizar tenedores, cuchillos ni otros objetos afilados! Podría dañar el revestimiento antiadherente.

LIMPIEZA Y MANTENIMIENTO

Limpie el aparato después de cada uso.

1. Retire el enchufe de la toma de corriente, deje que el aparato se enfríe completamente y retire el termostato de su conexión.
2. Limpie la sartén y la base con un paño húmedo y, en su caso, con líquido lavavajillas.
3. Seque la sartén y la base completamente.
4. Verifique que el aparato no está enchufado a la red eléctrica al ir a limpiarlo.
5. No utilice artículos de limpieza agresivos o abrasivos, ni objetos punzantes (como cuchillos o cepillos duros) para limpiar el aparato.
6. No sumerja el conector, el termostato, el enchufe o el cable nunca en agua ni en otro líquido.

INSTRUKCJE BEZPIECZEŃSTWA

- To urządzenie nie jest przeznaczone do użytku profesjonalnego, ale jest przeznaczone do użytku domowego i podobnego, na przykład w kuchniach dla pracowników, w sklepach, biurach i innych miejscach pracy, przez gości w hotelach, motelach i innych obiektach mieszkalnych, w środowiskach typu Bed & Breakfast i farmy.
- Upewnij się, że napięcie sieciowe odpowiada napięciu wskazanemu na tabliczce znamionowej.
- Zawsze instaluj urządzenie na stabilnej i równej powierzchni, z której nie może się przewrócić.
- Części tego urządzenia mogą się nagrzać lub nagrząć. Unikaj poparzenia. Nie dotykać.
- Kiedy dotykasz tego urządzenia, jego przewodu i wtyczki, Twoje ręce muszą być suche.
- To urządzenie musi tracić ciepło, dlatego należy zapewnić wokół niego wystarczający odstęp. Nie zakrywaj go także.
- Urządzenie, przewód i wtyczka nie mogą mieć kontaktu z wodą, źródłami ciepła ani otwartym ogniem.
- Nie dotykaj tego urządzenia, jeśli miało ono kontakt z wodą. Natychmiast wyjmij wtyczkę z gniazdka.
- Nigdy nie pozwalaj, aby przewód zwisał z krawędzi zlewu, blatu lub stołu.
- Zawsze wyjmuj wtyczkę z gniazdka, jeśli nie używasz urządzenia elektrycznego.
- Wyjmij wtyczkę z gniazdka, ciągnąc za samą wtyczkę, a nie za przewód.
- Nie używaj urządzenia elektrycznego, jeśli przewód jest uszkodzony.
- Nie używaj tego urządzenia z zewnętrznym timerem lub oddzielnym systemem zdalnego sterowania.
- Jeśli urządzenie lub przewód są uszkodzone, nie próbuj naprawiać ich samodzielnie. Naprawy zawsze zlecaj wykwalifikowanemu technikowi, aby uniknąć niebezpieczeństwa, musi go wymienić producent, podmiot świadczący usługi techniczne lub osoba o równoważnych kwalifikacjach.
- Nie należy przenosić tego urządzenia, gdy jest włączone lub jest jeszcze gorące.
- Nie kładź ciężkich przedmiotów na pokrywie, aby urządzenie było zamknięte.
- Nigdy nie używaj tego urządzenia w pobliżu ptaków. Opary uwalniane się z powłoki zapobiegającej przywieraniu mogą powodować u ptaków stres lub gorsze skutki.
- Z tego urządzenia mogą korzystać dzieci w wieku od 8 lat i starsze oraz osoby o ograniczonych zdolnościach fizycznych, sensorycznych lub umysłowych, a także osoby nieposiadające doświadczenia i wiedzy, jeśli znajdują się pod nadzorem lub zostały poinstruowane na temat bezpiecznego korzystania z urządzenia i rozumieją zagrożenia.

- Dzieciom nie wolno czyścić ani konserwować urządzenia, chyba że ukończyły 8 lat i są pod nadzorem.
- Trzymaj urządzenie i przewód poza zasięgiem dzieci poniżej 8 roku życia.
- Dzieci nie mogą bawić się urządzeniem.

ŚRODOWISKO



Materiały opakowaniowe, takie jak plastikowe i kartonowe pudełka, należy wyrzucać do przeznaczonych do tego pojemników.

- Po zakończeniu użytkowania tego produktu nie należy wyrzucać go razem ze zwykłymi odpadami domowymi, ale przekazać go do punktu zbiórki w celu ponownego wykorzystania sprzętu elektrycznego i elektronicznego. Poszukaj symbolu na produkcie, instrukcji obsługi lub opakowaniu wskazującym rodzaj odpadu.
- Materiały można stosować zgodnie z wskazaniami. Pomagając nam ponownie wykorzystać i przetworzyć materiały lub w inny sposób podać recyklingowi stary sprzęt, wnosisz ważny wkład w ochronę środowiska.
- Twoja gmina może poinformować Cię, gdzie w Twojej okolicy znaleźć wyznaczony punkt zbiórki odpadów.

PRACA

W mało prawdopodobnym przypadku awarii należy skontaktować się z obsługą klienta Bestron: www.bestron.com/service



**NIKTÓRE CZĘŚCI URZĄDZENIA MOGĄ SIĘ NAGRZEWAĆ.
NIE DOTYKAJ TYCH CZĘŚCI, ABY NIE POPARZYĆ SIĘ.**

| Specyfikacja techniczna | |
|-----------------------------------|----------------|
| Model | AHP1800 |
| Sieć elektryczna (V) | 220-240V~ |
| Częstotliwość (Hz) | 50-60 |
| Klasa bezpieczeństwa | 1 |
| Moc (Watt) | 1500 |
| Hałas (dB(A)) | - |
| Pojemność max. | 8,6 liter |
| Maksymalny ciągły czas pracy (KB) | - |
| Wymiary (L x B x H) (cm) | 41,0x41,0x20,5 |
| Długość kabla (cm) | 115 |

OPERACJA – Ogólne

Poniższy opis stanowi część obrazu na stronie 2:

- | | |
|---------------------------------|---------------------------|
| 1. Regulator temperatury | 4. Uchwyt |
| 2. Patelnia | 5. Uchwyt |
| 3. Szklana pokrywa | 6. Kabel z wtyczką |

PRZED UŻYCIEM

1. Usuń całe opakowanie.
2. Przed pierwszym użyciem urządzenia wyczyść je (zobacz „Czyszczenie i konserwacja”).
3. Zamontuj szklaną pokrywę (3) i uchwyt (4) zgodnie z ilustracją na stronie 2.

UWAGA:

- Podczas pierwszego użycia urządzenie może emitować niewielkie ilości dymu i specyficzny zapach. Jest to normalne i ustanie samoistnie. Należy zapewnić wystarczającą wentylację.

UŻYTKOWANIE

1. Termostat włóż całkowicie do gniazda patelni, patrz strona 2.

UWAGA: można używać wyłącznie przewodu z termostatem znajdującego się w zestawie.

2. Włóż wtyczkę do gniazdka ściennego.
3. Ustaw żądaną temperaturę za pomocą termostatu:
 - Poziom 1 = około 115°C
 - Poziom 2 = około 155°C
 - Poziom 3 = około 175°C
 - Poziom 4 = około 185°C
 - Poziom 5 = około 220°C
4. W razie potrzeby dno patelni posmaruj niewielką ilością oleju.
5. Umieść na patelni jedzenie, które chcesz przygotować.
6. Smaż jedzenie, aż będzie gotowe do spożycia. Od czasu do czasu przewracaj je, aby stopniowo się ugotowało.
7. Zdejmij jedzenie z patelni i ulóż je na talerzu. Ale zachowaj ostrożność! Posiłek jest gorący.
8. Ustaw pokrętko termostatu na pozycji „0”.
9. Odłącz urządzenie, wyjmując wtyczkę z gniazdka, a następnie wyjmij termostat z gniazdka.

UWAGA:

- Metalowy styk na termostacie może być bardzo gorący.
- Lampka kontrolna LED na termostacie zaświeci się, wskazując, że element grzejny jest włączony. Po kilku minutach lampka kontrolna wyłączy się. Zgaśnięcie kontrolki oznacza, że urządzenie osiągnęło wymaganą temperaturę i jest gotowe do użycia.
- Podczas użytkowania urządzenia nie używaj ostrych ani metalowych przedmiotów, ponieważ mogą uszkodzić powłokę zapobiegającą przywieraniu.

CZYSZCZENIE I KONSERWACJA

Wyczyść urządzenie po każdym użyciu.

1. Odłącz urządzenie, wyjmując wtyczkę z gniazdka, pozostaw urządzenie do całkowitego wystygnięcia i wyjmij termostat z gniazdka.
2. Patelnię i podstawę oczyść wilgotną ściereczką i – w razie potrzeby – z niewielką ilością detergentu.
3. Dokładnie osusz patelnię i podstawę.
4. Dopilnuj, żeby podczas czyszczenia urządzenie nie było podłączone do źródła zasilania.
5. Do czyszczenia nie używaj żrących środków ani ostrych przedmiotów (np. noża albo druciaka).
6. Nigdy nie zanurzaj gniazdka, termostatu, wtyczki czy kabla w wodzie ani w żadnej innej cieczy.

SIGURNOSNE UPUTE

- Ovaj uređaj nije namijenjen za profesionalnu upotrebu, već je namijenjen za kućnu i sličnu upotrebu, kao što je u kuhinjama za osoblje, u trgovinama, uredima i drugim radnim okruženjima, od strane gostiju u hotelima, motelima i drugim stambenim okruženjima, u okruženjima tipa Bed & Breakfast i farme.
- Uvjerite se da mrežni napon odgovara naponu prikazanom na pločici s podacima.
- Uvijek postavite uređaj na stabilnu i ravnu površinu gdje se ne može prevrnuti.
- Dijelovi ovog uređaja mogu postati topli ili vrući. Izbjegavajte opekline. Ne dirajte.
- Vaše ruke moraju biti suhe kada dodirujete ovaj uređaj, njegov kabel i utikač.
- Ovaj uređaj mora gubiti toplinu pa mu ostavite dovoljno prostora oko njega. Također ga nemojte prekrivati.
- Ovaj uređaj, kabel i utikač ne smiju doći u dodir s vodom, izvorima topline ili otvorenim plamenom.
- Ne dirajte ovaj uređaj ako je došao u kontakt s vodom. Odmah izvucite utikač iz utičnice.
- Nikada ne dopustite da kabel visi preko ruba sudopera, radne ploče ili stola.
- Uvijek izvucite utikač iz utičnice kada ne koristite električni uređaj.
- Izvucite utikač iz utičnice povlačenjem za sam utikač, a ne za kabel.
- Nemojte koristiti električni uređaj ako je kabel oštećen.
- Nemojte upravljati ovim uređajem s vanjskim timerom ili zasebnim sustavom daljinskog upravljanja.
- Ako je uređaj ili kabel neispravan, ne pokušavajte ga sami popraviti. Popravke uvijek prepustite kvalificiranom tehničaru. mora ga zamijeniti proizvođač, pružatelj tehničkih usluga ili osoba s jednakim kvalifikacijama, kako bi se izbjegla svaka opasnost.
- Nemojte pomicati ovaj uređaj dok je uključen ili još vruć.
- Ne stavljajte teške predmete na poklopac kako bi uređaj ostao zatvoren.
- Nikada nemojte koristiti ovaj uređaj u blizini ptica. Pare koje se oslobađaju iz neprijateljstva mogu uzrokovati stres ili još gore kod ptica.
- Ovaj uređaj mogu koristiti djeca starija od 8 godina i osobe sa smanjenim fizičkim, osjetilnim ili mentalnim sposobnostima ili nedostatkom iskustva i znanja ako su pod nadzorom ili su ih podučili u vezi s korištenjem uređaja na siguran način i razumiju opasnosti.
- Djeci nije dopušteno čistiti ili održavati uređaj osim ako su starija od 8 godina i pod nadzorom.
- Aparat i kabel držite izvan dohvata djece mlađe od 8 godina.
- Djeca se ne smiju igrati s uređajem.

OKOLIŠ



Odložite materijal za pakiranje kao što su plastične i kartonske kutije u za to predviđene spremnike.

- Nemojte odlagati ovaj proizvod kao uobičajeni kućni otpad na kraju njegovog vijeka trajanja, već ga predajte na sabirnom mjestu za ponovnu uporabu električne i elektroničke opreme. Potražite simbol na proizvodu, u uputama za upotrebu ili pakiranju koji pokazuje vrstu otpada.
- Materijali se mogu koristiti kako je naznačeno. Pomažući nam da ponovno upotrijebimo i obradimo materijale ili na drugi način recikliramo staru opremu, dat ćete važan doprinos zaštiti okoliša.
- Vaša općina vam može reći gdje možete pronaći određeno mjesto za prikupljanje otpada u vašem susjedstvu.

SERVIS

U malo vjerojatnom slučaju kvara, obratite se korisničkoj službi Bestron: www.bestron.com/service



**ODREĐENI DIJELOVI APARATA MOGU SE ZAGRIJATI.
NE DIRAJTE OVE DIJELOVE DA SE NE OPEKNETE.**

| Műszaki adatok | |
|-----------------------------------|----------------|
| Modell | AHP1800 |
| Hálózat (V) | 220-240V~ |
| Frekvencia (Hz) | 50-60 |
| Biztonsági osztály | 1 |
| Erő (Watt) | 1500 |
| Zaj (dB(A)) | - |
| Max. Kapacitás | 8,6 liter |
| Maximális folyamatos üzemidő (KB) | - |
| Méreték (D x Š x V) (cm) | 41,0x41,0x20,5 |
| Kábelhosszúság (cm) | 115 |

OPERACIJA - Općenito

Sljedeći opis dio je slike na stranici 2:

- | | |
|---------------------------------|--------------------------|
| 1. Regulator temperature | 4. Gumb |
| 2. Tava | 5. Ručke |
| 3. Stakleni poklopac | 6. Kabel i utikač |

PRIJE UPORABE

1. Uklonite sav ambalažni materijal.
2. Očistite uređaj prije prve upotrebe (pogledajte „Čišćenje i održavanje“).
3. Postavite stakleni poklopac (3) i gumb (4) kao što je prikazano na stranici 2.

POZOR:

- Prilikom prve uporabe uređaja može doći do nastanka laganog dima i specifičnog mirisa. Ovo je normalno i nestat će samo od sebe. Osigurajte dovoljnu ventilaciju.

UPORABA

1. Potpuno umetnite termostat u utičnicu tave, pogledajte stranicu 2.

NAPOMENA: Smije se koristiti samo isporučeni kabel s termostatom.

2. Utaknite utikač u zidnu utičnicu.
3. Postavite željenu temperaturu pomoću regulatora temperature:
 - Razina 1 = oko 115 °C
 - Razina 2 = oko 155 °C
 - Razina 3 = oko 175 °C
 - Razina 4 = oko 185 °C
 - Razina 5 = oko 220 °C
4. Po potrebi dno tave namažite s malo ulja.
5. Stavite hranu, koju želite pripremiti, u tavu.
6. Pripremite hranu dok ne bude skuhana. S vremena na vrijeme preokrenite hranu, kako bi se postupno kuhala.
7. Izvadite hranu iz posude i stavite ju na tanjur. Ipak budite pažljivi! Hrana je vruća.
8. Okrenite gumb regulatora termostata u položaj „0“.
9. Isključite uređaj iz struje, a zatim isključite regulator temperature.

POZOR:

- Metalna igla na termostatu može biti vrlo vruća.
- Indikator lampica na termostatu će zasvijetliti kao signal da je element za grijanje uključen. Nakon nekoliko minuta indikator lampica će se ugasiti. Kada se indikator svjetlo ugasi, uređaj je postigao potrebnu temperaturu i spreman je za uporabu
- Nemojte koristiti vilice, noževe ili druge oštre predmete! Oni mogu oštetiti sloj protiv prljanja.

ČIŠĆENJE I ODRŽAVANJE

Očistite jedinicu nakon svake uporabe.

1. Isključite uređaj, ostavite ga da se potpuno ohladi i izvadite termostat iz utičnice.
2. Očistite tavu i podlogu vlažnom krpom i, po potrebi, s malo deterdženta.
3. Temeljito posušite tavu i podlogu.
4. Uvjerite se da uređaj nije priključen na mrežnu utičnicu kada ga čistite.
5. Prilikom čišćenja nemojte koristiti agresivna ili abrazivna sredstva za čišćenje ili oštre predmete (poput noževa ili tvrdih četki).
6. Nikada ne uranjajte utičnicu, termostat, utikač i kabel u vodu ili bilo koju drugu tekućinu.

BEZPEČNOSTNÍ INSTRUKCE

- Tento spotřebič není určen pro profesionální použití, ale je určen pro domácí a podobné použití, jako jsou kuchyně pro zaměstnance, v obchodech, kancelářích a jiných pracovních prostředích, hosty v hotelech, motelech a jiných obytných prostředích, v prostředí typu Bed & Breakfast a farmy.
- Ujistěte se, že napětí v síti odpovídá napětí uvedenému na typovém štítku.
- Spotřebič vždy instalujte na stabilní a rovný povrch, kde nemůže spadnout.
- Části tohoto spotřebiče se mohou zahřát nebo zahřát. Vyvarujte se popálení. Nedotýkejte.
- Vaše ruce musí být suché, když se dotknete tohoto spotřebiče, jeho kabelu a zástrčky.
- Tento spotřebič musí ztrácet teplo, proto mu kolem něj ponechte dostatečný prostor. Také jej nezakrývejte.
- Tento spotřebič, kabel a zástrčka nesmí přijít do kontaktu s vodou, zdroji tepla nebo otevřeným ohněm.
- Nedotýkejte se tohoto zařízení, pokud se dostalo do kontaktu s vodou. Ihned vytáhněte zástrčku ze zásuvky.
- Nikdy nenechávejte kabel viset přes okraj dřezu, pracovní desky nebo stolu.
- Pokud elektrický spotřebič nepoužíváte, vždy vytáhněte zástrčku ze zásuvky.
- Vytáhněte zástrčku ze zásuvky tahem za samotnou zástrčku, nikoli za kabel.
- Nepoužívejte elektrický spotřebič, pokud je kabel poškozen.
- Nepoužívejte tento spotřebič s externím časovačem nebo samostatným systémem dálkového ovládní.
- Pokud je spotřebič nebo kabel vadný, nepokoušejte se je sami opravit. Opravy vždy nechte provádět kvalifikovaným technikem. musí být vyměněn výrobcem, poskytovatelem technických služeb nebo osobou s rovnocennou kvalifikací, aby se předešlo jakémukoli nebezpečí.
- Nepřesuňte toto zařízení, když je zapnuté nebo ještě horké.
- Na víko nepokládejte těžké předměty, aby bylo zařízení zavřené.
- Nikdy nepoužívejte toto zařízení v blízkosti ptáků. Výpary uvolňované z nepřilnavého povlaku mohou u ptáků způsobit stres nebo něco horšího.
- Tento spotřebič mohou používat děti ve věku od 8 let a starší a osoby se sníženými fyzickými, smyslovými nebo duševními schopnostmi nebo nedostatkem zkušeností a znalostí, pokud jsou pod dohledem nebo jsou poučeny o používání spotřebiče bezpečným způsobem a rozumí nebezpečí.
- Dětem není dovoleno čistit nebo udržovat spotřebič, pokud nejsou starší 8 let a nejsou pod dozorem.
- Udržujte spotřebič a kabel mimo dosah dětí mladších 8 let.
- Děti si se spotřebičem nesmí hrát.

ŽIVOTNÍ PROSTŘEDÍ



Obalový materiál, jako jsou plastové a kartonové krabice, vyhazujte do nádob k tomu určených.

- Nelikvidujte tento výrobek na konci jeho životnosti jako běžný domovní odpad, ale odevzdejte jej na sběrném místě pro opětovné použití elektrických a elektronických zařízení. Hledejte symbol na výrobku, v návodu k použití nebo na obalu s označením druhu odpadu.
- Materiály lze použít, jak je uvedeno. Tím, že nám pomůžete znovu použít a zpracovat materiály nebo jinak recyklovat staré zařízení, významně přispějete k ochraně životního prostředí.
- Vaše obec vám může sdělit, kde najdete určené sběrné místo odpadu ve vašem okolí.

SERVIS

V nepravděpodobném případě poruchy kontaktujte zákaznický servis Bestron: www.bestron.com/service



**NĚKTERÉ ČÁSTI SPOTŘEBIČE SE MOHOU OHŘÍT.
NEDOTÝKEJTE SE TĚCHTO ČÁSTÍ, ABYSTE SE NESPÁLILI.**

| Technické specifikace | |
|---|----------------|
| Modelka | AHP1800 |
| Síťová (V) | 220-240V~ |
| Frekvence (Hz) | 50-60 |
| Bezpečnostní třída | 1 |
| Napájení (Watt) | 1500 |
| Hluk (dB(A)) | - |
| Max. Kapacita | 8,6 liter |
| Maximální doba nepřetržitého provozu (KB) | - |
| Rozměry (D x Š x V) (cm) | 41,0x41,0x20,5 |
| Délka kabelu (cm) | 115 |

OPERACE - Obecná

Níže uvedený popis odpovídá obrázku na straně 2.

- | | |
|-----------------------------|----------------------------|
| 1. Regulátor teploty | 4. Úchyt |
| 2. Pánev | 5. Rukojeti |
| 3. Skleněné víko | 6. Kabel a zástrčka |

PŘED POUŽITÍM:

1. Odstraňte veškerý obalový materiál.
2. Před prvním použitím zařízení jej vyčistěte (viz „Čištění a údržba“).
3. Namontujte skleněnou poklici (3) a úchyt (4) podle pokynů na straně 2.

UPOZORNĚNÍ:

- Při prvním použití spotřebiče se může objevit lehký kouř a zvláštní zápach. To je normální a zmizí to samo od sebe. Zajistěte dostatečné větrání.

POUŽITÍ:

1. Termostat zcela zasuněte do zásuvky pánve, viz strana 2.

POZNÁMKA: Smí se používat pouze dodaný kabel s termostatem.

2. Zasuňte zástrčku do zásuvky.
3. Pomocí regulátoru teploty nastavte požadovanou teplotu:
Úroveň 1 = přibližně 115 °C
Úroveň 2 = přibližně 155 °C
Úroveň 3 = přibližně 175 °C
Úroveň 4 = přibližně 185 °C
Úroveň 5 = přibližně 220 °C
4. V případě potřeby vymažte dno pánve trochou oleje.
5. Na pánev vložte připravovaný pokrm.
6. Jídlo připravujte, dokud není uvažené. Občas pokrm otočte, aby se postupně uvařil.
7. Občas pokrm otočte, aby se postupně uvařil. Buďte však opatrní! Jídlo je teplé.
8. Otočte ovládací knoflík termostatu do polohy „0“.
9. Odpojte spotřebič ze zásuvky a poté odpojte regulátor teploty.

UPOZORNĚNÍ:

- Kovový kolík termostatu může být velmi horký.
- Na termostatu se rozsvítí kontrolka, která signalizuje, že je topné těleso zapnuté. Po několika minutách kontrolka zhasne. Jakmile kontrolka zhasne, spotřebič dosáhl požadované teploty a je připraven k použití.
- Nepoužívejte vidličky, nože ani jiné ostré předměty! To může poškodit nepřilnavý povrch.

ČIŠTĚNÍ A ÚDRŽBA

Po každém použití spotřebič vyčistěte.

1. Odpojte spotřebič od sítě, nechte jej zcela vychladnout a vyjměte termostat ze zásuvky.
2. Pánev a dno vyčistěte vlhkým hadříkem a případně čisticím prostředkem.
3. Pánev a dno důkladně osušte.
4. Při čištění spotřebiče se ujistěte, že není připojen k elektrické síti.
5. Při čištění nepoužívejte drsné nebo abrazivní čisticí prostředky ani ostré předměty (např. nože nebo tvrdé kartáče).
6. Zásuvku, termostat, zástrčku a kabel nikdy neponořujte do vody nebo jiné tekutiny.

BEZPEČNOSTNÉ INŠTRUKCIE

- Tento spotrebič nie je určený na profesionálne použitie, ale je určený na domáce a podobné použitie, ako napríklad v kuchyniach pre zamestnancov, v obchodoch, kanceláriách a iných pracovných prostrediach, hosťami v hoteloch, motelloch a iných obytných prostrediach, v prostrediach typu Bed & Breakfast. a farmy.
- Uistite sa, že napätie v sieti zodpovedá napätiu uvedenému na typovom štítku.
- Spotrebič vždy inštalujte na stabilný a rovný povrch, kde sa nemôže prevrátiť.
- Časti tohto spotrebiča sa môžu zahriať alebo zohriať. Vyhnite sa popáleniu. Nedotýkaj sa.
- Keď sa dotknete tohto spotrebiča, jeho kábla a zástrčky, musíte mať suché ruky.
- Toto zariadenie musí stratiť svoje teplo, preto mu okolo neho ponechajte dostatočný voľný priestor. Tiež ho nezakrývajte.
- Tento spotrebič, kábel a zástrčka nesmú prísť do kontaktu s vodou, zdrojmi tepla alebo otvoreným ohňom.
- Nedotýkajte sa tohto zariadenia, ak prišlo do kontaktu s vodou. Ihneď vytiahnite zástrčku zo zásuvky.
- Nikdy nenechajte kábel visieť cez okraj drezu, pracovnej dosky alebo stola.
- Keď elektrický spotrebič nepoužívate, vždy vytiahnite zástrčku zo zásuvky.
- Vytiahnite zástrčku zo zásuvky ľahom za samotnú zástrčku a nie za kábel.
- Nepoužívajte elektrický spotrebič, ak je kábel poškodený.
- Neprevádzkujte tento spotrebič s externým časovačom alebo samostatným systémom diaľkového ovládania.
- Ak je spotrebič alebo kábel poškodený, nepokúšajte sa ho sami opraviť. Opravy vždy nechajte vykonať kvalifikovaným technikom. musí ho vymeniť výrobca, poskytovateľ technickej služby alebo osoba s rovnocennou kvalifikáciou, aby sa predišlo akémukoľvek nebezpečenstvu.
- Nehýbte s týmto zariadením, keď je zapnuté alebo ešte horúce.
- Na veko nekladte ťažké predmety, aby bolo zariadenie zatvorené.
- Toto zariadenie nikdy nepoužívajte v blízkosti vtákov. Výpary uvoľňované z nepriľnavého povlaku môžu u vtákov spôsobiť stres alebo ešte horšie.
- Tento spotrebič môžu používať deti vo veku od 8 rokov a staršie a osoby so zníženými fyzickými, zmyslovými alebo duševnými schopnosťami alebo nedostatkom skúseností a znalostí, ak sú pod dohľadom alebo sú poučené o používaní spotrebiča bezpečným spôsobom a rozumejú nebezpečenstvám.
- Deťom nie je dovolené čistiť alebo udržiavať spotrebič, pokiaľ nie sú staršie ako 8 rokov a sú pod dozorom.
- Spotrebič a kábel uchovávajte mimo dosahu detí mladších ako 8 rokov.
- Deti sa so spotrebičom nesmú hrať.

ŽIVOTNÉ PROSTREDIE



Obalový materiál, ako sú plastové a kartónové škatule, odhodťte do nádob na to určených.

- Tento výrobok po skončení jeho životnosti nelikvidujte ako bežný domáci odpad, ale odovzdajte ho na zbernom mieste na opätovné použitie elektrických a elektronických zariadení. Vyhľadajte symbol na produkte, v návode na použitie alebo na obale označujúcom druh odpadu.
- Materiály môžu byť použité tak, ako je uvedené. Tým, že nám pomôžete opätovne použiť a spracovať materiály alebo inak recyklovať staré vybavenie, významne prispějete k ochrane životného prostredia.
- Vaša obec vám môže povedať, kde nájdete určené zberné miesto odpadu vo vašom okolí.

SERVIS

V nepravdepodobnom prípade poruchy sa obráťte na zákaznícky servis Bestron: www.bestron.com/service



**URČITÉ ČASTI SPOTREBIČA SA MÔŽU OHRIEŤ.
NEDOTÝKAJTE SA TÝCHTO ČASTÍ, ABY STE PREDIŠLI POPAL'OVANIU SA.**

| Tehničke specifikacije | |
|--|----------------|
| Model | AHP1800 |
| Mrežno napajanje (V) | 220-240V~ |
| Frekvencija (Hz) | 50-60 |
| Sigurnosna klasa | 1 |
| Vlast (Watt) | 1500 |
| Buka (dB(A)) | - |
| Max. Kapacitet | 8,6 liter |
| Maksimalno vrijeme neprekidnog rada (KB) | - |
| Dimenzije (D x Š x V) (cm) | 41,0x41,0x20,5 |
| Dužina kabela (cm) | 115 |

PREVÁDZKA - Všeobecná

Nižšie uvedený popis zodpovedá obrázku na strane 2.

- | | |
|----------------------|---------------------|
| 1. Regulátor teploty | 4. Úchyt |
| 2. Panvica | 5. Držadlá |
| 3. Sklenené veko | 6. Kábel a zástrčka |

PRED POUŽITÍM:

1. Odstráňte všetok obalový materiál.
2. Pred prvým použitím prístroj vyčistíte (pozri „Čistenie a údržba“).
3. Namontujte sklenenú pokrievku (3) a úchyt (4) podľa pokynov na strane 2.

POZOR:

- Pri prvom použití spotrebiča sa môže vytvoriť ľahký dym a zvláštny zápach. To je normálne a zápach zmizne sám od seba. Zabezpečte dostatočné vetranie.

POUŽÍVANIE:

1. Vložte termostat úplne do hrdla panvice, pozri stranu 2.

POZNÁMKA: Je možné použiť len dodaný kábel s termostatom.

2. Zasuňte zástrčku do zásuvky.
3. Pomocou regulátora teploty nastavte požadovanú teplotu:
Úroveň 1 = cca. 115 °C
Úroveň 2 = cca. 155 °C
Úroveň 3 = cca. 175 °C
Úroveň 4 = cca. 185 °C
Úroveň 5 = cca. 220 °C
4. V prípade potreby potrite dno panvice trochou oleja.
5. Do panvice vložte jedlo, ktoré chcete pripraviť.
6. Jedlo varte dovtedy, kým nie je uvarené. Jedlo občas otočte, aby sa postupne uvarilo.
7. Vyberte jedlo z panvice a položte ho na tanier. Buďte však opatrní! Jedlo je horúce.
8. Otočte ovládací gombík termostatu do polohy „0“.
9. Odpojte spotrebič a potom odpojte regulátor teploty.

POZOR:

- Kovový kolík na termostate môže byť veľmi horúci.
- Kontrolka na termostate sa rozsvieti, čo znamená, že vykurovacie teleso je zapnuté. Po niekoľkých minútach kontrolka zhasne. Keď kontrolka zhasne, spotrebič dosiahol požadovanú teplotu a je pripravený na použitie
- Nepoužívajte vidličky, nože ani iné ostré predmety! Môžu sa tým poškodiť nepriľnavý povlak.

ČISTENIE A ÚDRŽBA

Po každom použití jednotku vyčistite.

1. Odpojte spotrebič, nechajte ho úplne vychladnúť a vyberte termostat zo zásuvky.
2. Vyčistite panvicu a dno vlhkou handričkou a v prípade potreby trochou saponátu.
3. Panvicu a základňu dôkladne osušte.
4. Pri čistení sa uistite, že spotrebič nie je pripojený k elektrickej sieti.
5. Nepoužívajte drsné alebo abrazívne čistiace prostriedky ani ostré predmety (ako sú nože alebo tvrdé kefy) pri čistení.
6. Nikdy neponárajte zásuvku, termostat, zástrčku a kábel do vody alebo inej tekutiny.

INSTRUCIUNI DE SIGURANTA

- Acest aparat nu este destinat utilizării profesionale, dar este destinat utilizării casnice și similare, cum ar fi în bucătăriile pentru personal, în magazine, birouri și alte medii de lucru, de către oaspeții din hoteluri, moteluri și alte medii rezidențiale, în medii de tip Bed & Breakfast. și ferme.
- Asigurați-vă că tensiunea de la rețea corespunde cu tensiunea indicată pe plăcuța cu date tehnice.
- Instalați întotdeauna aparatul pe o suprafață stabilă și plană, unde nu poate cădea.
- Părțile acestui aparat pot deveni calde sau fierbinți. Evitați să vă ardeți. Nu atingeți.
- Măinile dumneavoastră trebuie să fie uscate când atingeți acest aparat, este cablul și ștecherul.
- Acest aparat trebuie să-și piardă căldura, așa că lăsați-i suficient spațiu în jurul lui. De asemenea, nu-l acoperiți.
- Acest aparat, cablul și ștecherul nu trebuie să intre în contact cu apa, surse de căldură sau flăcări deschise.
- Nu atingeți acest dispozitiv dacă a intrat în contact cu apa. Scoateți imediat ștecherul din priză.
- Nu lăsați niciodată cablul să atârne peste marginea chiuvetei, a blatului de lucru sau a mesei.
- Scoateți întotdeauna ștecherul din priză atunci când nu utilizați aparatul electric.
- Scoateți ștecherul din priză trăgând de ștecher în sine și nu de cablu.
- Nu folosiți aparatul electric dacă cablul este deteriorat.
- Nu utilizați acest aparat cu un temporizator extern sau cu un sistem separat de telecomandă.
- Dacă aparatul sau cablul este defecte, nu încercați să îl reparați singur. Solicitați întotdeauna reparațiile efectuate de un tehnician calificat. trebuie înlocuit de către producător, un furnizor de servicii tehnice sau o persoană cu calificare echivalentă, pentru a evita orice pericol.
- Nu mutați acest dispozitiv când este pornit sau încă fierbinte.
- Nu așezați obiecte grele pe capac pentru a ține dispozitivul închis.
- Nu utilizați niciodată acest dispozitiv lângă păsări. Aburii eliberați de stratul antiaderent pot provoca stres sau mai rău la păsări.
- Acest aparat poate fi folosit de copii cu vârsta de la 8 ani și peste și de persoane cu capacități fizice, senzoriale sau mentale reduse sau cu lipsă de experiență și cunoștințe, dacă au primit supraveghere sau instrucțiuni privind utilizarea aparatului într-un mod sigur și înțeleg pericolele.
- Copiii nu au voie să curețe sau să întrețină aparatul decât dacă au peste 8 ani și sunt supravegheați.
- Nu lăsați aparatul și cablul de alimentare la îndemâna copiilor sub 8 ani.
- Copiii nu se vor juca cu aparatul.

MEDIU INCONJURATOR



Aruncați materialele de ambalare, cum ar fi cutiile de plastic și carton, în recipientele desemnate.

- Nu aruncați acest produs ca deșeu menajer normal la sfârșitul duratei de viață, ci predați-l la un punct de colectare pentru reutilizarea echipamentelor electrice și electronice. Căutați simbolul de pe produs, instrucțiunile de utilizare sau ambalajul care indică tipul de deșeu.
- Materialele pot fi folosite conform indicațiilor. Ajutându-ne să reutilizăm și să procesăm materialele sau să reciclăm în alt mod vechiul echipament, veți aduce o contribuție importantă la protecția mediului.
- Municipality dumneavoastră vă poate spune unde puteți găsi punctul de colectare a deșeurilor desemnat în cartierul dumneavoastră.

SERVICIU

În cazul puțin probabil al unei defecțiuni, vă rugăm să contactați serviciul pentru clienți Bestron: www.bestron.com/service



**ANUMITE PĂRȚI ALE APARATULUI SE POT SE ÎNCERCÎȘTE.
NU ATINGEȚI ACESTE PĂRȚI PENTRU A PREVIA ARRSUL.**

| Specificatii tehnice | |
|---|----------------|
| Model | AHP1800 |
| Rețea (V) | 220-240V~ |
| Frecvență (Hz) | 50-60 |
| Clasa de siguranță | 1 |
| Putere (Watt) | 1500 |
| Zgomot (dB(A)) | - |
| Max. Capacitate | 8,6 liter |
| Timp maxim de funcționare continuă (KB) | - |
| Dimensiuni (L x l x h) (cm) | 41,0x41,0x20,5 |
| Lungimea cablului (cm) | 115 |

OPERARE - General

Descrierea de mai jos merge cu imaginea de la pagina 2.

- | | |
|------------------------------------|----------------------------|
| 1. Regulator de temperatură | 4. Mâner |
| 2. Tigaie/Tavă | 5. Mânere |
| 3. Capac de sticlă | 6. Cablu și ștecher |

ÎNAINTE DE UTILIZARE

1. Îndepărtați tot materialul de ambalare.
2. Curățați aparatul înainte de prima utilizare (consultați „Curățare și întreținere”).
3. Montați capacul de sticlă (3) și mânerul (4) așa cum este indicat la pagina 2.

ATENȚIE:

- La prima utilizare a aparatului, se poate simți puțin fum și un anumit miros. Acest lucru este normal și va înceta de la sine. Asigurați o ventilație suficientă.

UTILIZAREA

1. Introduceți termostatul în mufa tăvii, consultați pagina 2.

NOTĂ: Se poate utiliza numai cablul termostatalui.

2. Introduceți ștecherul în priză.
3. Setati temperatura dorită utilizând regulatorul de temperatură:
Nivelul 1 = aprox. 115 °C.
Nivelul 2 = aprox. 155 °C.
Nivelul 3 = aprox. 175 °C.
Nivelul 4 = aprox. 185 °C.
Nivelul 5 = aprox. 220 °C.
4. Dacă este necesar, ungeți partea inferioară a tăvii cu puțin ulei.
5. Puneți alimentele pe care doriți să le preparați în tigaie.
6. Pregătiți alimentele cât timp este necesar să fie gătite. Întoarceți alimentele din când în când, astfel încât să fie gătite progresiv.
7. Scoateți mâncarea din tigaie și așezați-o pe o farfurie. Aveți grijă! Mâncarea e fierbinte.
8. Rotiți butonul termostatalui în poziția „0”.
9. Scoateți aparatul din priză și apoi deconectați regulatorul de temperatură.

ATENȚIE:

- Elementul metalic al termostatalui poate fi foarte fierbinte.
- Indicatorul LED al termostatalui se va aprinde pentru a indica faptul că elementul de încălzire este pornit. După câteva minute, indicatorul luminos se va stinge. Când indicatorul luminos este aprins, aparatul a atins temperatura necesară și este gata de utilizare.
- Nu utilizați furculițe, cuțite sau alte obiecte ascuțite! Acestea pot deteriora suprafața antiaderentă.

CURĂȚAREA ȘI ÎNTREȚINEREA

Curățați aparatul după fiecare utilizare.

1. Scoateți aparatul din priză, lăsați-l să se răcească complet și scoateți termostatul din priză.
2. Curățați tava și baza cu o cârpă umedă și, dacă este necesar, cu detergent.
3. Uscați bine tava și baza.
4. Asigurați-vă că aparatul nu este conectat la sursa de alimentare înainte de a-l curăța.
5. Pentru curățare, nu utilizați agenți de curățare agresivi sau abrazivi sau obiecte ascuțite (cum ar fi cuțite sau perii dure).
6. Nu introduceți niciodată ștecherul, termostatul sau cablul de alimentare în apă sau în orice alte lichide.

ИНСТРУКЦИИ ЗА БЕЗОПАСНОСТ

- Този уред не е предназначен за професионална употреба, но е предназначен за домашна и подобна употреба, като например в кухни за персонала, в магазини, офиси и други работни среди, от гости в хотели, мотели и други жилищни среди, в среди от тип Bed & Breakfast и ферми.
- Уверете се, че мрежовото напрежение съвпада с напрежението, показано на табелката с данни.
- Винаги монтирайте уреда върху стабилна и равна повърхност, където не може да се преобърне.
- Частите на този уред може да се нагреят или нагорещят. Избягвайте да се изгаряте. Не докосвайте.
- Ръцете ви трябва да са сухи, когато докосвате този уред, това са кабелът и щепселът.
- Този уред трябва да губи топлината си, така че му осигурете достатъчно разстояние около него. Също така не го покривайте.
- Този уред, кабелът и щепселът не трябва да влизат в контакт с вода, източници на топлина или открит пламък.
- Не докосвайте това устройство, ако е влязло в контакт с вода. Незабавно извадете щепсела от контакта.
- Никога не оставяйте кабела да виси над ръба на мивката, плота или масата.
- Винаги изваждайте щепсела от контакта, когато не използвате електрическия уред.
- Извадете щепсела от контакта, като дърпате самия щепсел, а не кабела.
- Не използвайте електрическия уред, ако кабелът е повреден.
- Не работете с този уред с външен таймер или отделна система за дистанционно управление.
- Ако уредът или кабелът са дефектни, не се опитвайте да ги ремонтирате сами. Ремонтите винаги трябва да се извършват от квалифициран техник. Той трябва да бъде заменен от производителя, доставчик на техническо обслужване или лице с еквивалентна квалификация, за да се избегне всякаква опасност.
- Не местете това устройство, когато е включено или все още горещо.
- Не поставяйте тежки предмети върху капака, за да държите устройството затворено.
- Никога не използвайте това устройство в близост до птици. Изпаренията, отделяни от незалепващото покритие, могат да причинят стрес или по-лошо при птиците.
- Този уред може да се използва от деца на възраст над 8 години и лица с намалени физически, сетивни или умствени способности или липса на опит и познания, ако са под наблюдение или са инструктирани относно използването на уреда по безопасен начин и разбират опасностите.
- Деца нямат право да почистват или поддържат уреда, освен ако не са на възраст над 8 години и са под наблюдение.
- Пазете уреда и кабела далеч от обсега на деца под 8 години.
- Децата не трябва да си играят с уреда.

ЗАОБИКАЛЯЩА СРЕДА



Изхвърлете опаковъчния материал като пластмасови и картонени кутии в предназначените за това контейнери.

- Не изхвърляйте този продукт като обикновен домашен отпадък в края на живота му, а го предайте в събирателен пункт за повторна употреба на електрическо и електронно оборудване. Потърсете символа върху продукта, инструкциите за употреба или опаковката, показващ вида на отпадъците.
- Материалите могат да се използват според указанията. Като ни помагате да използваме повторно и обработваме материалите или по друг начин рециклираме старото оборудване, вие ще направите важен принос за опазването на околната среда.
- Вашата община може да ви каже къде да намерите определения пункт за събиране на отпадъци във вашия квартал.

ОБСЛУЖВАНЕ

В малко вероятния случай на неизправност, моля, свържете се с отдела за обслужване на клиенти на Bestron: www.bestron.com/service



**ОПРЕДЕЛЕНИ ЧАСТИ ОТ УРЕДА МОГАТ ДА СЕ НАГОРЕТ.
НЕ ДОКОСВАЙТЕ ТЕЗИ ЧАСТИ, ЗА ДА НЕ СЕ ИЗГАРИТЕ.**

| Технически спецификации | |
|--|----------------|
| Модел | АНР1800 |
| Мрежа (V) | 220-240V~ |
| Честота (Hz) | 50-60 |
| Клас по безопасност | 1 |
| Мощност (Watt) | 1500 |
| шум (dB(A)) | - |
| Капацитет | 8,6 liter |
| Максимално време за непрекъсната работа (КВ) | - |
| Размери (В x Ш x Г) (cm) | 41,0x41,0x20,5 |
| Дължина на кабела (cm) | 115 |

ОПЕРАЦИЯ - общ

Описанието по-долу върви с изображението на страница 2.

- | | |
|-------------------------------|-------------------|
| 1. Контролер на температурата | 4. Дръжка |
| 2. Тиган | 5. Дръжки |
| 3. Стъклен капак | 6. Кабел и щепсел |

ПРЕДИ УПОТРЕБА

1. ОПремахнете всички опаковъчни материали.
2. Почистете уреда преди първата употреба (вижте „Почистване и поддръжка“).
3. Монтирайте стъкления капак (3) и дръжката (4), както е показано на страница 2.

ВНИМАНИЕ:

- При първото използване на уреда може да се появи лек дим и специфична миризма. Това е нормално и ще изчезне от само себе си. Осигурете правилна вентилация.

УПОТРЕБА

1. Поставете термостата изцяло в гнездото на тигана, вижте страница 2.

ЗАБЕЛЕЖКА: Може да се използва само доставеният кабел с термостат.

2. Включете щепсела в контакт на стената.
3. Задайте желаната температура с помощта на температурния регулатор:
Ниво 1 = приблизително 115°C
Ниво 2 = приблизително 155°C
Ниво 3 = приблизително 175°C
Ниво 4 = приблизително 185°C
Ниво 5 = приблизително 220°C
4. Ако е необходимо, поставете малко мазнина на дъното на тигана.
5. Поставете храната, която искате да пригответе, в тигана.
6. Гответе ястието, докато стане готово. От време на време разбърквайте/обръщайте ястието, за да се сготви равномерно.
7. Изсипете ястието от тигана в чиния. Внимавайте! Храната е гореща.
8. Завъртете копчето на управление на термостата на позиция „0“.
9. Изключете уреда от контакта и след това свалете модула за управление на температурата.

ВНИМАНИЕ:

- Металният щифт на термостата може да бъде много горещ.
- Контролният индикатор на термостата ще светне, за да покаже, че нагревателният елемент вече е включен. След няколко минути индикаторът ще изгасне. След като индикаторът угасне, уредът е достигнал необходимата температура и е готов за употреба.
- Не използвайте вилици, ножове или други остри предмети! Те увреждат незалепващото покритие.

ПОЧИСТВАНЕ И ПОДДРЪЖКА

Почиствайте уреда след всяко използване.

1. Изключете уреда от електрическата мрежа, оставете го да изстине напълно и извадете термостата от контакта.
2. Почистете съда и основата с влажна кърпа и, ако е необходимо, с малко почистващ препарат.
3. Подсушете изцяло тигана и основата.
4. Когато почиствате уреда, се уверете, че не е свързан към електрическата мрежа.
5. Не използвайте груби или абразивни почистващи препарати или остри предмети (като ножове или твърди четки) при почистване.
6. Никога не потапяйте гнездото, термостата, щепсела и кабела във вода или друга течност.

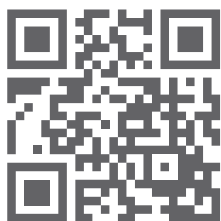




ALL YOU WANT TO KNOW ABOUT YOUR UNIQUE 5 YEAR WARRANTY

ALLES, WAS SIE ÜBER IHRE EINZIGARTIGE 5-JAHRES-GARANTIE WISSEN MÖCHTEN
TOUT CE QUE VOUS VOULEZ SAVOIR SUR VOTRE GARANTIE UNIQUE DE 5 ANS
ALLES WAT U WILT WETEN OVER UW UNIEKE GARANTIE VAN 5 JAAR
TUTTO QUELLO CHE VUOI SAPERE SULLA TUA GARANZIA UNICA DI 5 ANNI
TODO LO QUE QUIERES SABER SOBRE TU ÚNICA GARANTÍA DE 5 AÑOS

BESTRON.COM/GUARANTEE



NEED HELP? CHECK OUT OUR SERVICE PAGE

BRÄUCHEN SIE HILFE? SCHAUEN SIE SICH UNSERE SERVICESEITE AN
BESOIN D'AIDE? DISCUTE AVEC NOUS! CONSULTEZ NOTRE PAGE DE SERVICE
HULP NODIG? CHAT MET ONS! BEKIJK ONZE SERVICEPAGINA
HO BISOGNO DI AIUTO? CHATTA CON NOI! GUARDA LA NOSTRA PAGINA SERVIZI
¿NECESITAS AYUDA? CONSULTE NUESTRA PÁGINA DE SERVICIO

BESTRON.COM/SERVICE



EASTERN EUROPE CUSTOMER SERVICE

POLSKA bestron.service.pl@sertronics.de
HRVATSKA bestron.service.hr@sertronics.de
CZECHIA bestron.service.cz@sertronics.de
SLOVENSKO bestron.service.sk@sertronics.de
ROMÂNIA bestron.service.ro@sertronics.de
BULGARIA bestron.service.bg@sertronics.de

SERVICE HOTLINE: **00800 954 39 543**



250425-01

Hersteller / Fournisseur/ Výrobce / Proizvođač / Producător / Výrobca / Производител

Bestron Nederland BV, Moeskampweg 20, 5222 AW, 's-Hertogenbosch
Niederlande, Pays-Bas, Nizozemi, Hollandia, Holandia, Olanda, Holandsko, Холандия

| D | FR | CZ | HR | PL | RO/MD | SK | BG |
|-----------------------------|----------------------------|------------------------|------------------------------|-------------------------------|-----------------------------|---------------------------|--------------------------------|
| Ursprungs- land China | Pays d'origine Chine | Země původu Čína | Zemlja podrijetla Kina | Wyprodu- kowane w Chiny | Tara de origine China | Krajina původu Čína | Страна на произход Китай |