

 **BESTRON**<sup>®</sup>  
COOL & CLEAN



55  
Watts

220  
240  
Volts

50  
60  
Hz



AIRP200UV  
**INSTRUCTION MANUAL**

**DE** Bedienungsanleitung

**EN** Instruction manual

**SE** Instruktionsmanual

**FR** Mode d'emploi

**IT** Istruzioni per l'uso

**NL** Handleiding

**ES** Manual del usuario



## HERZLICHEN GLÜCKWUNSCH!

---

Herzlichen Glückwunsch zum Erwerb dieses Bestron-Produktes. In dieser Gebrauchsanweisung erläutern wir die Funktion und die Benutzung. Lesen Sie somit diese Gebrauchsanweisung aufmerksam durch, bevor Sie das Gerät benutzen. Verwenden Sie das Gerät nur so, wie es in der Gebrauchsanweisung beschrieben ist. Bewahren Sie die Gebrauchsanweisung danach sorgfältig auf.

### **Bei einem Defekt:**

Sollte das Gerät unverhofft einen Defekt aufweisen, versuchen Sie dann nie, die Reparatur selbst vorzunehmen. Lassen Sie Reparaturen immer von einem qualifizierten Mechaniker ausführen.

### **Benutzung durch Kinder:**

- Dieses Gerät darf von Kinder älter als 8 Jahren und Personen mit vermindertem körperlichen, sinnlichen oder geistigen Vermögen oder Mangel an Erfahrung und Kenntnis benutzt werden, aber nur unter Beaufsichtigung oder wenn sie über die sichere Benutzung des Gerätes aufgeklärt wurden und dessen mögliche Gefahren verstehen.
- Die Reinigung und Wartung dürfen nicht von Kindern durchgeführt werden, außer wenn sie älter als 8 Jahre sind und beaufsichtigt werden.
- Halten Sie das Gerät und das Kabel außerhalb der Reichweite von Kindern bis 8 Jahren.
- Kinder müssen im Auge behalten werden, um sich dessen sicher zu sein, dass sie nicht mit dem Gerät spielen.

## WAS SIE ÜBER ELEKTROGERÄTE WISSEN MÜSSEN

---

- Kontrollieren Sie, ob die Netzspannung der auf dem Typenschild eines Elektrogerätes angegebenen Netzspannung entspricht, bevor Sie es benutzen.
- Stellen Sie Elektrogeräte immer an einer Stelle auf, an der sie nicht fallen können, und auf einen stabilen und ebenen Untergrund.
- Bestimmte Teile eines Elektrogerätes können warm oder manchmal heiß werden. Berühren Sie diese nicht, um Verbrennungen zu vermeiden.
- Sorgen Sie dafür, dass Ihre Hände trocken sind, wenn Sie ein Elektrogerät, ein Kabel oder einen Stecker berühren.
- Elektrogeräte müssen zur Vermeidung einer Feuergefahr ihre Wärme abgeben können. Sorgen Sie somit dafür, dass das Gerät ausreichend frei ist und nicht mit brennbarem Material in Kontakt kommen kann. Elektrogeräte dürfen nie bedeckt werden.

- Sorgen Sie dafür, dass Elektrogeräte, Kabel oder Stecker nicht mit Wasser in Berührung kommen.
- Tauchen Sie Elektrogeräte, Kabel oder Stecker nie in Wasser oder eine andere Flüssigkeit.
- Fassen Sie Elektrogeräte nie an, wenn sie ins Wasser gefallen sind. Ziehen Sie direkt den Stecker aus der Steckdose. Benutzen Sie das Gerät nicht mehr.
- Sorgen Sie dafür, dass Elektrogeräte, Kabel und Stecker nicht mit Hitzequellen, wie zum Beispiel eine heiße Kochplatte oder offenes Feuer, in Berührung kommen.
- Lassen Sie Kabel nie über den Rand der Anrichte, Arbeitsplatte oder einen Tisch hängen.
- Ziehen Sie den Stecker immer aus der Steckdose, wenn Sie das Elektrogerät nicht benutzen.
- Wenn Sie den Stecker aus der Steckdose ziehen, ziehen Sie dann am Stecker selbst und nicht am Kabel.
- Kontrollieren Sie regelmäßig, ob das Kabel des Elektrogerätes noch intakt ist. Benutzen Sie das Gerät nicht, wenn das Kabel Beschädigungen aufweist. Wenn das Kabel beschädigt ist, muss es vom Hersteller, einem technischen Kundendienst oder einer Person mit einer ähnlichen Qualifikation ersetzt werden, um jede Gefahr zu vermeiden.
- Das Gerät darf nicht mittels eines externen Zeitschalters oder durch ein separates System mit Fernbedienung eingeschaltet werden.

## **WAS SIE ÜBER DIESES GERÄT WISSEN MÜSSEN**

---

- Stellen Sie das Gerät an einen flachen und trockenen Ort und halten Sie einen Abstand von mehr als 30 cm zwischen dem Gerät und den umgebenden Gegenständen oder Wänden ein.
- Stecken Sie keine Gegenstände in den Luftein- und -auslass des Luftreinigers. Halten Sie den Luftein- und -auslass frei von Verstopfungen.
- Benutzen Sie das Gerät niemals an feuchten oder nassen Orten.
- Reinigen Sie das Gerät nach Gebrauch gründlich (siehe Reinigung und Wartung).
- Benutzen Sie das Gerät niemals in der Nähe eines offenen Fensters; Regen, der durch das Fenster hineinregnet, könnte mit dem Gerät in Kontakt kommen
- und einen Kurzschluss verursachen.
- Decken Sie das Gerät nicht ab, während es sich in Betrieb befindet.
- Das Gerät sollte von Benzin, brennbaren Gasen, Öfen und anderen Wärmequellen ferngehalten werden.
- Zerlegen, überholen und modifizieren Sie das Gerät nicht nach willkürlichen Gesichtspunkten, da dies ansonsten zu einer Fehl-

funktion des Geräts oder sogar zu Schäden an Personen und Sachen führen kann. Um Gefahren zu vermeiden, bitten Sie bei einem Geräteausfall den Hersteller oder eine Fachkraft, das Gerät zu reparieren.

- Stellen Sie keine Tassen oder andere Gegenstände auf den Körper, um zu verhindern, dass Wasser oder andere Flüssigkeiten in den Luftreiniger gelangen.

## UMWELT

---



- Werfen Sie Verpackungsmaterial, wie zum Beispiel Plastik und Karton, in die dazu bestimmten Container.
- Dieses Produkt am Ende der Nutzungsdauer nicht als normalen Haushaltsabfall entsorgen, sondern bei einer Sammelstelle zur Wiederverwendung von elektrischem und elektronischem Gerät. Achten Sie auf das Symbol auf dem Produkt, der Gebrauchsanweisung oder Verpackung.
- Die Materialien können wie angegeben wiederverwendet werden. Durch Ihre Hilfe bei der Wiederverwendung, der Verarbeitung der Materialien oder anderen Formen der Nutzung des alten Gerätes leisten Sie einen wichtigen Beitrag zum Schutz unserer Umwelt.
- Informieren Sie sich bei der Gemeinde nach der richtigen Sammelstelle bei Ihnen in der Nähe.

## CE-KONFORMITÄTSERKLÄRUNG

---

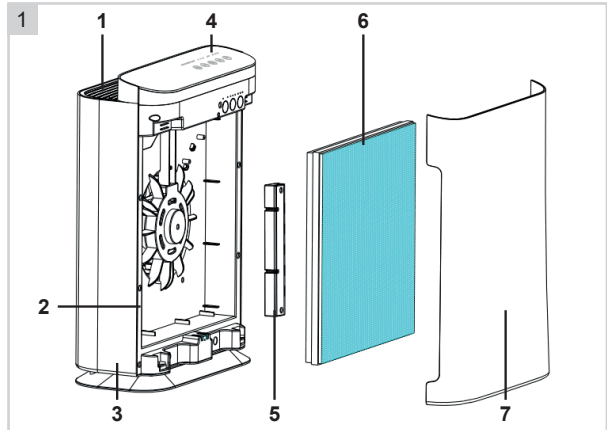
Dieses Produkt erfüllt die Anforderungen gemäß den Europäischen Richtlinien.

**R. Neyman**  
Quality control

**FUNKTION - Allgemein**

Das Gerät ist nur für Haushaltszwecke bestimmt, nicht für den professionellen Gebrauch.

1. Luftauslass
2. Lufteinlass
3. Gehäuse
4. Soft-Touch-Bedienfeld
5. UV-Filter
6. 3-in-1-Filter: Mikrofilter, Aktivkohlefilter, HEPA13-Filter
7. Abdeckung



**FUNKTIONSWEISE - Vor dem ersten Gebrauch**

1. Nehmen Sie Ihren Luftreiniger vorsichtig aus der Schachtel und der Plastiktüte.
2. Wählen Sie einen festen und flachen und waagerechten Standort und stellen Sie dort den Luftreiniger auf.

**Hinweis:**

- Stellen Sie das Gerät für einen ordnungsgemäßen Luftstrom mindestens 30 cm von einer Wand oder einem Möbelstück entfernt auf.
  - Stellen Sie sicher, dass keine Gitter blockiert sind.
3. Bevor Sie das Gerät aktivieren, müssen Sie den Filter aus dem Gerät nehmen, die Verpackung entfernen und den Filter wieder in das Gerät einsetzen.
  4. Stecken Sie den Stecker in eine Steckdose mit der richtigen Spannung.

**Achtung:** Nehmen Sie das Gerät immer am Griff auf der Rückseite, wenn Sie es bewegen.

**FUNKTION - Bedienfeld**



**EIN/AUS**

Drücken Sie diese Taste, um das Gerät einzuschalten.  
Drücken Sie diese Taste erneut, um das Gerät auszuschalten.



**UV-C LAMPE**

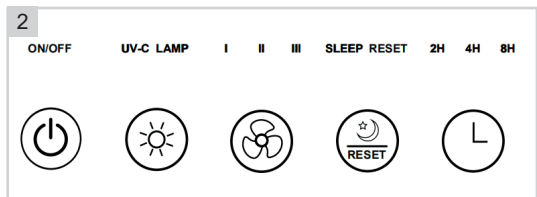
Drücken Sie diese Taste, um den UV-Filter einzuschalten.  
Drücken Sie diese Taste erneut, um den UV-Filter auszuschalten.



**LÜFTER**

Verwenden Sie diese Taste, um die Lüftergeschwindigkeit zu steuern:

- 1x drücken = Der Lüfter bläst mit der niedrigsten Einstellung I. Das Kontrolllämpchen leuchtet auf.
- 2x drücken = Der Lüfter bläst mit der mittleren Einstellung II. Das Kontrolllämpchen leuchtet auf.
- 3x drücken = Der Lüfter bläst mit der höchsten Einstellung III. Das Kontrolllämpchen leuchtet auf.
- 4x drücken = Der Lüfter bläst wieder mit der niedrigsten Einstellung. Das Kontrolllämpchen leuchtet auf.





**SLEEP RESET**

Verwenden Sie diese Taste, um den SLEEP MODE einzuschalten. Wenn der SLEEP MODE aktiviert ist, blinkt das Kontrolllämpchen 10 Mal, bevor alle Kontrolllämpchen gedimmt werden. Das Gerät wechselt auch in den leisesten Ventilationsmodus. Auf diese Weise können Sie ruhiger schlafen, während das Gerät weiterarbeitet.

Sie können eine beliebige Taste drücken, um den SLEEP MODE abzubrechen.

Halten Sie die Taste 3 bis 5 Sekunden lang gedrückt, um das Kontrolllämpchen RESET nach dem Reinigen und/oder Ersetzen des Filters auszuschalten. Siehe auch das Kapitel FILTER.



**TIMER-FUNKTION**

Verwenden Sie diese Taste, um die Timer-Funktion zu aktivieren. Der Timer schaltet das Gerät nach der eingestellten Zeit aus.

- 1 x drücken = Das Gerät schaltet sich nach 2 Stunden automatisch aus. Das Kontrolllämpchen leuchtet auf.
- 2x drücken = Das Gerät schaltet sich nach 4 Stunden automatisch aus. Das Kontrolllämpchen leuchtet auf.
- 3x drücken = Das Gerät schaltet sich nach 8 Stunden automatisch aus. Das Kontrolllämpchen leuchtet auf.
- 4x drücken = Die Timer-Funktion wird wieder ausgeschaltet. Es leuchten keine Kontrolllämpchen.

**FUNKTION - Filter**

**3-FACH-FILTER**

Dieses Gerät ist mit einem 3-Fach-Filter ausgestattet, der etwa 6 Monate hält. Wenn das Kontrolllämpchen RESET aufleuchtet, muss der Filter ausgetauscht werden. Tun Sie dies gemäß den folgenden Anweisungen.

1. Ziehen Sie den Stecker aus der Steckdose.
2. Öffnen Sie die Abdeckung, indem Sie sie nach vorne ziehen.
3. Ziehen Sie den Filter an den beiden Seitenstreifen nach vorne, reinigen Sie ihn und setzen Sie ihn wieder ein. Oder installieren Sie einen komplett neuen Filter.

**Tipp:**

Um den Filter besser zu reinigen, können Sie die Mikrofilterschicht vorsichtig abziehen. Setzen Sie ihn nach der Reinigung wieder ordentlich ein.

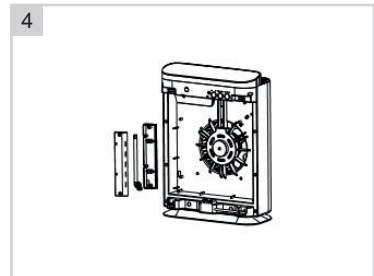
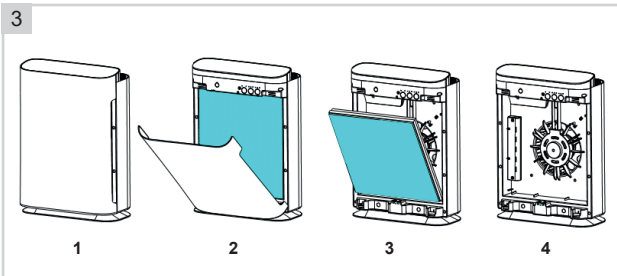
**Tipp:**

Reinigen Sie den Kombinationsfilter mit der kleinen Bürste Ihres Staubsaugers. Dies entfernt Flusen und Schmutz.

4. Setzen Sie die Abdeckung wieder auf das Gerät.
5. Halten Sie die SLEEP-RESET-Taste 3 bis 5 Sekunden lang gedrückt, um das Programmsystem zurückzusetzen. Das Kontrolllämpchen erlischt.

**UV-FILTER**

Dieses Gerät ist mit einer UV-Lampe mit einer Lebensdauer von ca. 20.000 Stunden ausgestattet. Wir empfehlen, die Lampe durch einen anerkannten Installateur zu ersetzen.



## REINIGUNG UND WARTUNG

---

Das Gerät sollte mindestens einmal im Monat mit einem sauberen, trockenen und weichen Tuch gereinigt werden. Je nach Umgebungsbedingungen kann eine häufigere Reinigung erforderlich sein.

### HINWEIS:

- Stecken Sie **KEINE** Fremdkörper oder Ihre Finger in das Gerät.
- Verwenden Sie während der Reinigung **KEIN** Benzin, Verdünnern, scharfe Reinigungsmittel, etc. am und/oder im Gerät, da diese das Produkt beschädigen können.
- Verwenden Sie **NIEMALS** Alkohol oder andere Lösungsmittel.

## GARANTIEBESTIMMUNGEN

---

Bestron handhabt unter den folgenden Bedingungen eine Garantie von 60 Monaten ab Kaufdatum gegen Defekte, die durch Herstellungs- und/oder Materialfehler entstanden sind.

1. Im genannten Garantiezeitraum werden keine Kosten für Arbeitslohn und Material berechnet.
2. Die unter der Garantie ausgeführte Reparatur verlängert nicht die Garantiefrist.
3. Defekte Zubehörteile oder bei Umtausch die defekten Geräte selbst werden automatisch Eigentum von Bestron.
4. Die Garantie gilt ausschließlich für den ersten Käufer und ist nicht übertragbar.
5. Die Garantie gilt nicht für einen Schaden, der entstanden ist durch:
  - Unfälle
  - falsche Benutzung
  - Verschleiß
  - Verwahrlosung
  - Fehlerhafte Installation
  - Anschluss an eine andere Netzspannung als die, die auf dem Typenschild genannt ist
  - Unautorisierte Veränderung
  - Von nicht qualifizierten Dritten ausgeführte Reparaturen
  - Benutzung entgegen den geltenden gesetzlichen, technischen oder Sicherheitsnormen
  - Unsorgfältigen Transport ohne geeignete Verpackung oder anderen Schutz
6. Ein Anspruch auf Garantie kann nicht erhoben werden bei:
  - Einem Schaden während des Transports
  - Der Entfernung oder Änderung der Seriennummer des Gerätes
7. Von der Garantie ausgenommen sind:
  - Kabel
  - Lampen
  - Zubehörteile aus Glas
  - Filter
  - Batterien
8. Die Garantie berechtigt neben dem Ersatz beziehungsweise der Reparatur der defekten Zubehörteile nicht zu irgendeiner Erstattung eines eventuellen Schadens. Bestron kann nie für einen eventuellen Folgeschaden oder irgendwelche andere Konsequenzen, die durch oder in Bezug auf das von ihr gelieferte Gerät entstanden sind, haftbar gemacht werden.
9. Der Garantieanspruch kann nur bei Ihrem (Web-)Händler oder direkt beim Bestron Kundendienst geltend gemacht werden. Senden Sie ein Gerät nicht ohne vorherige Rücksprache zurück. Das Paket kann dann abgelehnt werden und eventuelle Kosten gehen zu Ihren Lasten. Nehmen Sie erst für Anweisungen, wie Sie das Gerät einpacken und versenden müssen, Kontakt auf. Jedem Garantieanspruch muss der Kaufbeleg beigelegt werden.

## SERVICE

---

Sollte sich unverhofft eine Störung ergeben, dann können Sie mit dem BESTRON-Kundendienst Kontakt aufnehmen: [www.bestron.com/service](http://www.bestron.com/service)



## FÉLICITATIONS !

---

Nous vous félicitons pour l'achat de votre produit Bestron. Dans le présent manuel d'utilisation, nous vous expliquons comment celui fonctionne et comment vous devez l'utiliser. Nous vous invitons par conséquent à lire attentivement les instructions d'utilisation avant d'utiliser l'appareil. Lorsque vous l'utilisez, prenez soin de suivre parfaitement les instructions d'utilisation. Conserver-les précautionneusement.

### **En cas de dysfonctionnement :**

Si l'appareil devait malencontreusement ne plus fonctionner, n'essayez jamais de le réparer vous-même. Vous devez laisser le soin de le faire à un réparateur/technicien qualifié.

### **Utilisation par des enfants :**

- Le présent appareil peut être utilisé par des enfants de plus de 8 ans et par des personnes dont les facultés physiques, sensorielles ou psychiques sont diminuées ou des personnes n'ayant ni l'expérience ni les connaissances requises, à condition toutefois qu'une personne s'assure qu'ils/elles ont pris connaissance des instructions permettant de l'utiliser en toute sécurité et qu'ils/elles ont conscience des dangers potentiels.
- Le nettoyage et l'entretien ne peuvent être effectués par des enfants de moins de 8 ans. Les enfants de plus de 8 ans doivent être sous la surveillance d'un adulte.
- Conservez l'appareil et le câble hors de portée des enfants de moins de 8 ans.
- Veillez à toujours surveiller les enfants de sorte à vous assurer qu'ils ne jouent pas avec l'appareil.

## CE QUE VOUS DEVEZ SAVOIR AU SUJET DES APPAREILS ÉLECTRIQUES

---

- Avant toute utilisation, vérifiez que la tension électrique du réseau correspond à la tension électrique indiquée sur la plaque signalétique de l'appareil concerné.
- Veillez toujours à placer les appareils électriques sur une surface stable et plane et à un endroit où celui-ci ne peut pas tomber.
- Certains éléments d'un appareil électrique peuvent devenir chauds ou parfois même brûlants. Prenez soin de ne pas les toucher afin d'éviter de vous brûler.
- Assurez-vous que vos mains sont sèches lorsque vous touchez un appareil électrique, un fil/câble ou une prise.
- Les appareils électriques doivent pouvoir libérer la chaleur qu'ils produisent de sorte à éviter tout risque d'incendie. Vérifiez par

conséquent s'il y a suffisamment d'espace autour de l'appareil et faites en sorte que celui-ci ne puisse entrer en contact avec du matériel inflammable. Les appareils électriques ne doivent jamais être couverts.

- Assurez-vous que les appareils électriques, les fils/câbles ou les prises n'entrent pas en contact avec de l'eau.
- N'immergez jamais des appareils électriques, des fils/câbles ou prises dans de l'eau ou dans un autre liquide.
- Ne saisissez jamais un appareil électrique lorsque celui-ci est tombé dans l'eau. Débranchez-le immédiatement et ne l'utilisez plus.
- Assurez-vous que les appareils électriques, les fils/câbles ou les prises n'entrent pas en contact avec des sources de chaleur comme une plaque de cuisson brûlante ou avec du feu.
- Ne laissez pas pendre des fils/câbles sur le rebord d'un évier, d'un plan de travail ou d'une table.
- Débranchez toujours l'appareil de la prise de contact lorsque vous ne l'utilisez pas.
- Lorsque vous débranchez l'appareil de la prise de contact, prenez soin de tirer en saisissant la partie dure de la prise mâle et non pas en tirant sur le fil/câble.
- Contrôlez régulièrement si le fil/câble de l'appareil électrique est encore intact. N'utilisez pas l'appareil si le fil/câble présente des signes d'endommagement. Si le fil/câble est endommagé, celui-ci doit être remplacé par le fabricant, par un service technique ou par une personne ayant une compétence/qualification similaire, ceci afin d'éviter tout danger.
- L'appareil ne peut être mis en marche en ayant recours à une minuterie externe ou à un système séparé avec télécommande.

## **CE QUE VOUS DEVEZ SAVOIR AU SUJET DE CET APPAREIL**

- Placez l'appareil sur une surface plane et sèche et maintenez une distance de plus de 30 cm entre l'appareil et les objets ou les murs qui l'entourent.
- Ne placez aucun objet au niveau de l'entrée et de la sortie d'air du purificateur d'air. Ne pas obstruer l'entrée et la sortie d'air.
- N'utilisez jamais l'appareil dans des endroits humides ou détrempés.
- Nettoyez soigneusement l'appareil après utilisation (voir Nettoyage et entretien).
- N'utilisez jamais l'appareil près d'une fenêtre ouverte ; la pluie qui passe par la fenêtre pourrait entrer en contact avec l'appareil et provoquer un court-circuit.
- Ne couvrez pas l'appareil lorsqu'il est en cours d'utilisation.
- L'appareil doit rester éloigné des sources d'essence, des gaz inflammables, des poêles et autres sources de chaleur.

- Ne démontez pas, ne remettez pas en état et ne modifiez pas l'appareil de manière volontaire, sous peine de provoquer un dysfonctionnement de l'appareil ou même de causer des dommages aux personnes et aux biens. Pour éviter tout risque, si un appareil tombe en panne, demandez au fabricant ou à des professionnels de le réparer
- Ne pas poser de tasses ou d'autres objets sur le boîtier pour éviter de renverser de l'eau ou tout autre liquide dans le purificateur d'air.

## ENVIRONNEMENT



- Débarrassez-vous du matériel d'emballage comme le plastique et les boîtes dans les containers destinés à cet effet.
- À la fin de sa durée de vie, ne jetez pas ce produit comme un simple déchet ménager mais remettez-le à un centre de collecte de recyclage des produits électriques et électroniques. Consultez le symbole sur le produit, le mode d'emploi ou l'emballage.
- Les matériels/matériaux peuvent être réutilisés comme indiqué. En apportant votre aide au recyclage et au traitement des matériels/matériaux ou à tout autre forme de réutilisation d'anciens appareils, vous contribuez à la protection de l'environnement.
- Informez-vous auprès de votre commune pour obtenir la liste des points de collecte à proximité de chez vous.

## DÉCLARATION DE CONFORMITÉ CE

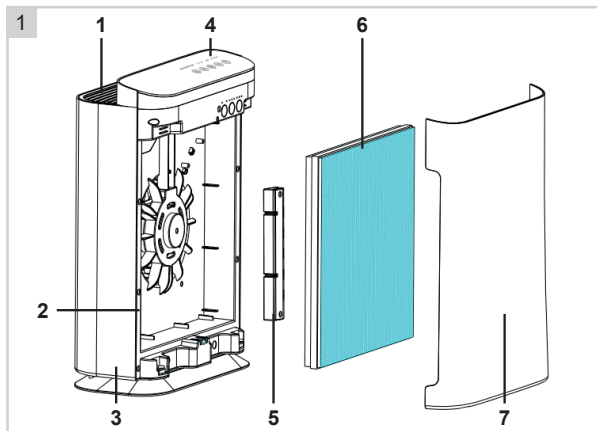
Ce produit répond aux exigences des directives Européennes.

**R. Neyman**  
Contrôle qualité

## FONCTIONNEMENT - Généralité

L'appareil est uniquement destiné à un usage domestique , et non à un usage professionnel.

1. Sortie d'air
2. Panneau de commande tactile
3. Boîtier
4. Entrée d'air
5. Filtre UV
6. Filtre 3-en-1 : microfiltre, filtre à charbon actif, filtre HEPA13
7. Couverture



## FONCTIONNEMENT - Avant la première utilisation

1. Retirez avec précaution votre purificateur d'air de la boîte et de son emballage plastique.
2. Choisissez une surface stable et plane qui soit de niveau et placez-y le purificateur d'air.

### Remarque :

- Pour une bonne circulation de l'air, placez l'appareil à au moins 30 cm d'un mur ou d'un meuble.
  - Assurez-vous qu'aucune grille ne soit obstruée.
2. Avant de mettre l'appareil en marche, vous devez sortir le filtre de l'appareil, le sortir de son emballage et replacer le filtre dans l'appareil.
  4. Insérez la fiche dans une prise de courant à la tension appropriée.

**Attention :** lorsque vous déplacez l'appareil, prenez-le toujours par la poignée située à l'arrière.

## FONCTIONNEMENT - Panneau de commande



### MARCHE/ARRET

Appuyez sur le bouton pour allumer le produit.  
Appuyez à nouveau sur ce bouton pour éteindre l'appareil.



### LAMPE UV-C

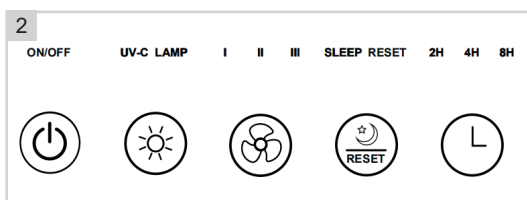
Appuyez sur ce bouton pour activer le filtre UV.  
Appuyez à nouveau sur ce bouton pour éteindre le filtre UV.



### VENTILATEUR

Utilisez ce bouton pour contrôler la vitesse du ventilateur :

Appuyez une fois = Le ventilateur fonctionne au régime le plus bas I. Le témoin lumineux s'allume.  
Appuyez deux fois = Le ventilateur fonctionne au régime intermédiaire II. Le témoin lumineux s'allume.  
Appuyez 3 fois = Le ventilateur fonctionne au régime le plus élevé III. Le voyant lumineux s'allume.  
Appuyez 4 fois = Le ventilateur revient à la position la plus basse. Le témoin lumineux s'allume.





### RÉINITIALISATION DU MODE VEILLE

Utilisez ce bouton pour activer le MODE VEILLE. Lorsque le MODE VEILLE est activé, le voyant clignote 10 fois avant que tous les voyants ne s'éteignent. L'appareil se met également en mode de ventilation très silencieux. Vous pouvez ainsi dormir plus paisiblement pendant que l'appareil continue de fonctionner

Appuyez sur le bouton pendant 3 à 5 secondes pour éteindre l'indicateur RÉINITIALISATION après le nettoyage et/ou le remplacement du filtre.

Voir aussi le chapitre FILTRES.



### Fonction de minuterie

Utilisez ce bouton pour activer le minuteur. La minuterie éteint l'appareil une fois le temps programmé écoulé.

Appuyez une fois = L'appareil s'éteint automatiquement au bout de 2 heures. Le témoin lumineux s'allume.  
 Appuyez deux fois = L'appareil s'éteint automatiquement au bout de 4 heures. Le témoin lumineux s'allume.  
 Appuyez 3 fois = L'appareil s'éteint automatiquement au bout de 8 heures. Le témoin lumineux s'allume.  
 Appuyez 4 fois = La fonction de minuterie est à nouveau désactivée. Le témoin lumineux s'éteint

## FONCTIONNEMENT - LES FILTRES

### FILTRE TRIFONCTION

Cet appareil est équipé d'un filtre trifonction dont la durée de vie est d'environ 6 mois. Lorsque l'indicateur RÉINITIALISATION FILTRE s'allume, il est temps de remplacer le filtre. Pour ce faire, suivez les instructions suivantes.

1. Débranchez la fiche de la prise de courant.
2. Ouvrez le couvercle en le tirant vers l'avant.
3. Tirez le filtre vers l'avant par les deux côtés, nettoyez-le et remettez-le en place. Ou installez un filtre entièrement neuf.

#### Astuce :

Pour mieux nettoyer le filtre, vous pouvez retirer avec précaution la membrane du microfiltre. Remettez-la en place après le nettoyage.

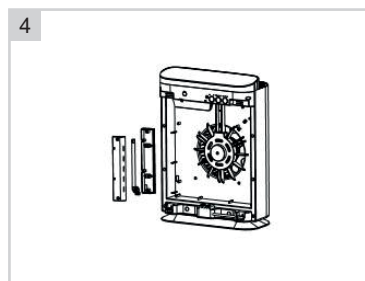
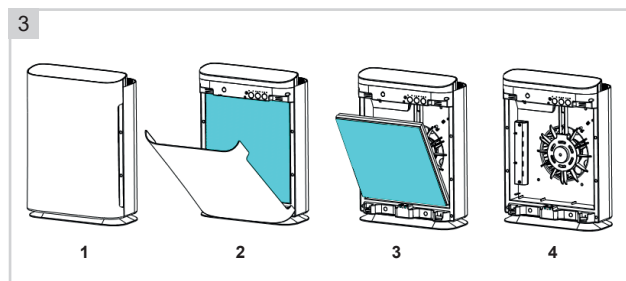
#### Astuce :

Nettoyez le filtre mixte avec la petite brosse de votre aspirateur. Cela permet d'éliminer la poussière et la saleté.

4. Remettez le couvercle sur l'appareil.
5. Appuyez sur le bouton SLEEP RESET et maintenez-le enfoncé pendant 3 à 5 secondes pour réinitialiser le système de programme. Le témoin de fonctionnement s'éteint.

### FILTRE UV

Cet appareil est équipé d'une lampe UV d'une durée de vie d'environ 20 000 heures. Nous recommandons le remplacement de la lampe par un installateur agréé.



## NETTOYAGE ET ENTRETIEN

---

L'appareil doit être nettoyé au moins une fois par mois à l'aide d'un chiffon propre, sec et doux. Un nettoyage plus fréquent peut être nécessaire en fonction des conditions environnementales.

### REMARQUE :

- NE **PAS** mettre de corps étrangers ou vos doigts à l'intérieur de l'appareil.
- NE **PAS** utiliser d'essence, de carburant, de diluant, de nettoyeurs agressifs, etc. sur ou dans l'appareil pendant le nettoyage car ils l'endommageraient.
- Ne **JAMAIS** utiliser d'alcool ou d'autres solvants.

## DISPOSITIONS CONCERNANT LA GARANTIE

---

Le présent produit Bestron bénéficie – aux conditions ci-après – d'une garantie de 60 mois suivant la date d'achat et couvrant toute panne résultant d'un défaut/vice de fabrication et/ou de fonctionnement.

1. Pendant la période de garantie précitée, aucun frais ne sera facturé au titre des coûts de main-d'œuvre et de matériel.
2. Les réparations effectuées au cours de la période de garantie n'entraînent pas de prolongation du délai de garantie.
3. Les éléments/composantes défectueux – ou l'appareil lui-même en cas d'échange de l'appareil – deviennent automatiquement la propriété de Bestron.
4. La garantie profite exclusivement au premier acheteur et n'est pas transmissible.
5. La garantie ne joue pas pour les dommages résultant :
  - D'accidents
  - D'une utilisation inappropriée
  - De l'usure
  - D'une manipulation négligente
  - D'une installation erronée
  - Du raccordement à un réseau électrique autre que celui indiqué sur la plaque signalétique
  - De modifications non autorisées apportées à l'appareil
  - De réparations effectuées par des personnes non qualifiées
  - D'une utilisation contraire aux normes légales, techniques ou de sécurité s'appliquant
  - D'un transport négligent sans utiliser un emballage adéquat ou une autre protection
6. Il n'est pas possible de mettre en œuvre la garantie en cas de :
  - Dommages apparus pendant le transport
  - Suppression ou modification du numéro de série de l'appareil
7. Ne bénéficient pas de la garantie :
  - Les fils/câbles
  - Les lampes
  - Les parties/composantes en verre
  - Les filtres
  - Piles
8. La garantie ne donne pas droit à l'indemnisation d'éventuels dommages en sus du remplacement ou de la réparation des parties/composantes défectueuses. La responsabilité de Bestron ne peut jamais être engagée pour les éventuels dommages consécutifs ou pour toute autre conséquence causés l'appareil livré par Bestron ou en relation avec celui-ci.
9. Pour faire jouer la garantie, il convient de s'adresser au vendeur (sur Internet) ou directement au Service assistance de Bestron. N'envoyez jamais un article de votre propre initiative. Le paquet peut être en effet refusé et les éventuels frais seront à votre charge. Contactez d'abord le vendeur ou le Service assistance de Bestron qui vous indiqueront comment vous devez emballer l'appareil et comment l'expédier. Toute demande de mise en œuvre de la garantie doit être accompagnée d'une preuve d'achat.

## SERVICE

---

En cas de panne ou de dysfonctionnement de votre appareil, contactez le service assistance de BESTRON : [www.bestron.com/service](http://www.bestron.com/service)

## PROFICIAT!

---

Proficiat met de aankoop van dit Bestron-product. In deze gebruiksaanwijzing leggen we de werking en het gebruik uit. Lees de gebruiksaanwijzing dus aandachtig door vóór u het apparaat gaat gebruiken. Gebruik het apparaat alleen zoals beschreven in de gebruiksaanwijzing. Bewaar de gebruiksaanwijzing daarna zorgvuldig.

### **Bij een defect:**

Mocht het apparaat onverhoopt defect raken, probeer dan nooit zélf de reparatie uit te voeren. Laat reparaties altijd uitvoeren door een gekwalificeerde monteur.

### **Gebruik door kinderen:**

- Dit apparaat mag worden gebruikt door kinderen ouder dan 8 jaar en personen met verminderde lichamelijke, zintuiglijke of geestelijke vermogens of gebrek aan ervaring en kennis, maar alleen onder toezicht of als ze instructie hebben gekregen over het veilig gebruik van het apparaat en de mogelijke gevaren ervan begrijpen.
- Reiniging en onderhoud moeten niet worden gedaan door kinderen, behalve als zij ouder dan 8 jaar zijn en onder toezicht staan.
- Houd het toestel buiten bereik van kinderen tot 8 jaar oud.
- Kinderen moeten in de gaten gehouden worden om er zeker van te zijn dat ze niet met het apparaat spelen.

## WAT U MOET WETEN OVER ELEKTRISCHE APPARATEN

---

- Controleer of de netspanning overeenkomt met de aangegeven netspanning op het typeplaatje van een elektrisch apparaat, voordat u het gebruikt.
- Plaats elektrische apparaten altijd op een stabiele en vlakke ondergrond, op een plaats waar het niet kan vallen.
- Bepaalde delen van een elektrisch apparaat kunnen warm of soms heet worden. Raak deze niet aan om te voorkomen dat u zich verbrandt.
- Zorg ervoor dat uw handen droog zijn als u een elektrisch apparaat, een snoer of een stekker aanraakt.
- Elektrische apparaten moeten hun warmte kwijt kunnen om brandgevaar te voorkomen. Zorg er dus voor dat het apparaat voldoende vrij is en niet in contact kan komen met brandbaar materiaal. Elektrische apparaten mogen nooit worden bedekt.
- Zorg ervoor dat elektrische apparaten, snoeren of stekkers niet in aanraking komen met water.

- Dompel elektrische apparaten, snoeren of stekkers nooit onder in water of een andere vloeistof.
- Pak elektrische apparaten niet op wanneer ze in het water zijn gevallen. Trek direct de stekker uit het stopcontact. Gebruik het apparaat niet meer.
- Zorg ervoor dat elektrische apparaten, snoeren en stekkers niet in aanraking komen met hittebronnen, zoals een hete kookplaat of open vuur.
- Laat snoeren niet over de rand van het aanrecht, werkblad of een tafel hangen.
- Haal stekkers altijd uit het stopcontact wanneer u het elektrisch apparaat niet gebruikt.
- Als u de stekker uit het stopcontact neemt, trek dan aan de stekker zelf en niet aan het snoer.
- Controleer regelmatig of het snoer van het elektrisch apparaat nog intact is. Gebruik het apparaat niet als het snoer beschadigingen vertoont. Als het snoer beschadigd is, moet het vervangen worden door de fabrikant, een technische servicedienst of een persoon met een gelijkaardige kwalificatie, om elk gevaar te vermijden.
- Het apparaat mag niet in werking worden gesteld door middel van een externe tijdschakelaar, of door een afzonderlijk systeem met afstandsbediening.

## WAT U MOET WETEN OVER DIT APPARAAT

---

- Plaats het apparaat op een vlakke en droge plaats en houd een afstand van minimaal 30 cm aan tussen het apparaat en de omliggende voorwerpen of muren.
- Steek geen voorwerpen in de luchtinlaat of -uitlaat van de luchtreiniger. Houd de luchtinlaat en -uitlaat vrij van obstakels.
- Gebruik het apparaat nooit op vochtige of natte locaties.
- Reinig het apparaat grondig na gebruik (zie reiniging en onderhoud).
- Gebruik het apparaat nooit in de buurt van een open raam; er kan regen door het raam naar binnen komen, wat in contact kan komen met het apparaat en kan leiden tot kortsluiting.
- Bedek het apparaat niet als het in gebruik is.
- Het apparaat moet uit de buurt blijven van benzine, ontvlambaar gas en andere hittebronnen.
- Demonteer, reviseer en wijzig het apparaat niet willekeurig, anders veroorzaakt dit een defect aan het apparaat of kan het zelfs leiden tot letsel of schade aan eigendommen. Om gevaar bij het optreden van een defect van het apparaat te voorkomen, vraagt u de fabrikant of een professional om het apparaat te repareren.



- Plaats geen bekers of andere voorwerpen op het apparaat om te voorkomen dat er water of andere vloeistoffen in de luchtreiniger terechtkomen.

## MILIEU

---



- Werp verpakkingsmateriaal zoals plastic en dozen in de daarvoor bestemde containers.
- Dit product aan het eind van de gebruiksduur niet inleveren als normaal huishoudelijk afval, maar bij een inzamelpunt voor hergebruik van elektrische en elektronische apparatuur. Let op het symbool op het product, de gebruiksaanwijzing of de verpakking.
- De materialen kunnen hergebruikt worden zoals aangegeven. Door uw hulp bij hergebruik, de verwerking van de materialen of ander vormen van de benutting van oude apparatuur levert u een belangrijke bijdrage aan de bescherming van ons milieu.
- Informeer bij de gemeente naar het juiste inzamelpunt bij u in de buurt.

## EU-CONFORMITEITSVERKLARING

---

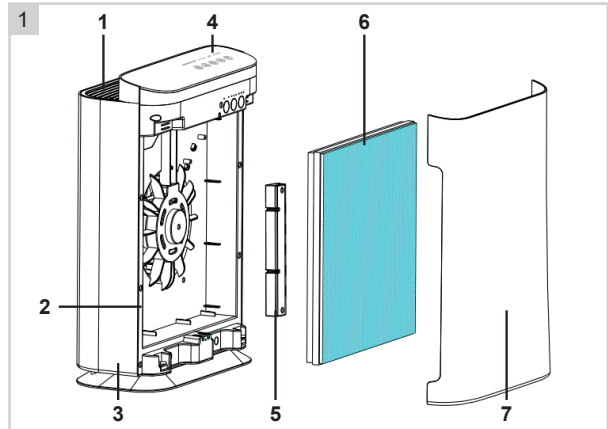
Dit product voldoet aan de eisen volgens de Europese richtlijnen.

**R. Neyman**  
Quality control

## WERKING - Algemeen

Het apparaat is alleen bedoeld voor huishoudelijke doeleinden, niet voor professioneel gebruik.

1. Luchtuitlaat
2. Luchtinlaat
3. Behuizing
4. Soft touch bedieningspaneel
5. UV-filter
6. 3-in-1 filter: Microfilter, Actief Koolstofilter, HEPA13 filter
7. Deksel



## WERKING - Vóór het eerste gebruik

1. Haal zorgvuldig uw luchtreiniger uit de doos en plastic zak.
2. Selecteer een stevige en vlakke locatie die waterpas is en plaats daar de luchtreiniger.

### Opmerking:

- Voor een juiste luchtstroom moet u het apparaat op ten minste 30 cm van een muur of meubelstuk plaatsen.
  - Zorg ervoor dat er geen roosters zijn geblokkeerd.
3. Voordat u het apparaat activeert, moet u het filter uit het apparaat halen, de verpakking verwijderen en het filter terugplaatsen in het apparaat.
  4. Steek de stekker in een stopcontact met de juiste spanning.

**Let op:** Neem het apparaat altijd bij de handgreep aan de achterzijde als u het verplaatst.

## WERKING - Het bedieningspaneel



### ON/OFF

Druk op deze knop om het apparaat in te schakelen.  
Druk nogmaals op deze knop om het apparaat uit te schakelen.



### UV-C LAMP

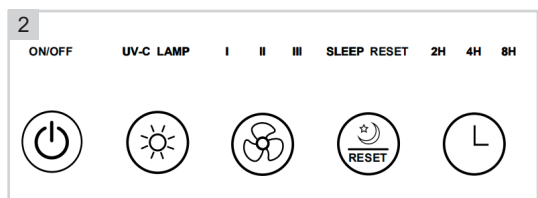
Druk op deze knop om het UV-filter in te schakelen.  
Druk nogmaals op deze knop om het UV-filter uit te schakelen.



### VENTILATOR

Gebruik deze knop om de ventilatorsnelheid te regelen:

- 1 x drukken = De ventilator blaast op de laagste stand I. Het controlelampje gaat aan.
- 2 x drukken = De ventilator blaast op de middelste stand II. Het controlelampje gaat aan.
- 3 x drukken = De ventilator blaast op de hoogste stand III. Het controlelampje gaat aan.
- 4 x drukken = De ventilator blaast weer op de laagste stand. Het controlelampje gaat aan.





**SLEEP RESET**

Gebruik deze knop om de SLEEP MODE in te schakelen. Als de SLEEP MODE is geactiveerd, knippert het controlelampje 10 keer voordat alle controlelampjes dimmen. Ook zal het apparaat naar de meest geruisloze ventilatiestand gaan. Zo kunt u rustiger slapen terwijl het apparaat blijft werken.

U kunt op elke willekeurige knop drukken om de SLEEP MODE weer uit te schakelen.

Houd de knop 3 tot 5 seconden ingedrukt om het RESET-controlelampje uit te schakelen nadat u het filter heeft gereinigd en/of vervangen.  
Zie ook het hoofdstuk FILTERS.



**TIMERFUNCTIE**

Gebruik deze knop om de timerfunctie in te schakelen. De timer laat het apparaat na de ingestelde tijd uitschakelen.

- 1 x drukken = Het apparaat schakelt na 2 uur automatisch uit. Het controlelampje gaat aan.
- 2 x drukken = Het apparaat schakelt na 4 uur automatisch uit. Het controlelampje gaat aan.
- 3 x drukken = Het apparaat schakelt na 8 uur automatisch uit. Het controlelampje gaat aan.
- 4 x drukken = De timerfunctie is weer uitgeschakeld. Er branden geen controlelampjes meer.

**WERKING – Filters**

**3-VOUDIG FILTER**

Dit apparaat is voorzien van een 3-voudig filter dat ongeveer 6 maanden meegaat. Als het RESET controlelampje gaat branden, is het tijd om het filter te vervangen. Doe dat volgens de volgende instructies.

1. Haal de stekker uit het stopcontact.
2. Open het deksel door het naar voren te trekken.
3. Trek het filter naar voren aan de twee zijstrips, reinig het en plaats het weer terug. Of plaats een compleet nieuw filter.

**Tip:**

Om het filter beter te kunnen reinigen, kunt u de microfilter-laag voorzichtig losmaken. Plaats het na reiniging weer netjes terug.

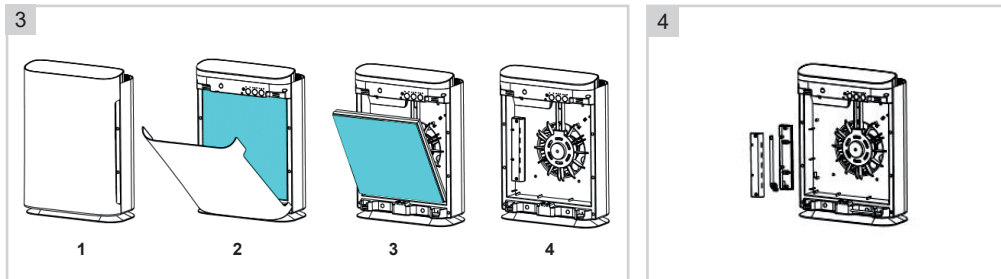
**Tip:**

Reinig het combinatiefilter met de kleine borstel van uw stofzuiger. Dit verwijdert pluizen en vuil.

4. Plaats het deksel terug op het apparaat.
5. Houd de SLEEP RESET knop 3 tot 5 seconden ingedrukt om het programmasysteem te resetten. Het controlelampje gaat uit.

**UV-FILTER**

Dit apparaat is voorzien van een UV-lamp met een levensduur van ca. 20.000 uren. Wij adviseren om de lamp te laten vervangen door een erkend installateur.



## REINIGING EN ONDERHOUD

---

Het apparaat moet minimaal één keer per maand worden gereinigd met een schone, droge en zachte doek. Vaker reinigen kan nodig zijn afhankelijk van de omgevingsomstandigheden.

### OPMERKING:

- Steek **GEEN** vreemde voorwerpen of uw vingers in het apparaat.
- Gebruik **GEEN** gasolie, benzine, thinner, harsreinigingsmiddelen en dergelijke op en/of in het apparaat tijdens het reinigen omdat deze het product zullen beschadigen.
- Gebruik **NOOIT** alcohol of andere oplosmiddelen.

## GARANTIEBEPALINGEN

---

Bestron hanteert onder de volgende voorwaarden 60 maanden na aankoopdatum garantie op deze apparatuur tegen defecten die zijn ontstaan door fabricage- en/of materiaalfouten.

1. In de genoemde garantieperiode zullen geen kosten worden berekend voor arbeidsloon en materiaal.
2. De onder garantie uitgevoerde reparatie verlengt de garantietermijn niet.
3. Defecte onderdelen of bij omruiling de defecte apparaten zelf, worden automatisch eigendom van Bestron.
4. De garantie is uitsluitend geldig voor de eerste koper en niet overdraagbaar.
5. De garantie is niet geldig voor schade die is ontstaan door:
  - Ongevallen
  - Verkeerd gebruik
  - Slijtage
  - Verwaarlozing
  - Foutieve installatie
  - Aansluiting op een andere netspanning dan die op het typeplaatje is vermeld
  - Ongeautoriseerde wijziging
  - Reparaties uitgevoerd door niet-gekwalificeerde derden
  - Gebruik in strijd met de geldende wettelijke, technische of veiligheidsnormen
  - Onzorgvuldig transport zonder geschikte verpakking of andere bescherming
6. Aanspraak op garantie kan niet worden gedaan bij:
  - Schade tijdens het transport
  - Het verwijderen of wijzigen van het serienummer van het apparaat.
7. Uitgezonderd van garantie zijn:
  - Snoeren
  - Lampen
  - Glazen onderdelen
  - Filters
  - Batterijen
8. De garantie geeft geen enkel recht op vergoeding van eventuele schade, buiten de vervanging respectievelijk reparatie van de defecte onderdelen. Bestron kan nooit aansprakelijk gesteld worden voor eventuele vervolgschade of enigerlei andere consequenties die door of in relatie met de door hem geleverde apparatuur zijn ontstaan.
9. Aanspraak op garantie kan alleen bij uw (web-)winkelier of rechtstreeks bij de Bestron Service Dienst. Stuur echter nooit zomaar iets op. Het pakket kan dan namelijk geweigerd worden en eventuele kosten zijn voor uw rekening. Neem eerst contact op voor aanwijzingen hoe u het apparaat moet inpakken en verzenden. Elke aanspraak op garantie dient vergezeld te gaan van het aankoopbewijs.

## SERVICE

---

Mocht zich onverhoopt een storing voordoen, dan kunt u contact opnemen met de BESTRON-service-dienst: [www.bestron.com/service](http://www.bestron.com/service)

## CONGRATULATIONS!

---

Congratulations with the purchase of this Bestron product. These instructions tell you how the product works and how to use it. Read the instructions carefully before you start using the appliance. Only use the appliance in the manner described in the instructions. Keep these instructions in a safe place for future reference.

### **Defects:**

If the appliance is defective, do not try to repair it yourself. Always have a qualified mechanic carry out any repairs.

### **Children:**

- This appliance may be used by children over the age of 8 years old and persons with reduced physical, sensory or mental capabilities or lack of experience and know-how, but only if supervised or if they have been instructed on how to use the appliance safely and are aware of its potential dangers.
- Children are not allowed to clean and maintain the appliance, except if they are over the age of 8 years old and supervised.
- Keep the appliance and the cable out of reach of children under the age of 8 years old.
- Keep an eye on children to ensure that they do not play with the appliance.

## WHAT YOU SHOULD KNOW ABOUT ELECTRICAL APPLIANCES

---

- Check that the mains voltage corresponds with that shown on the rating plate of an electrical appliance before you use it.
- Always install electrical appliances on a stable and level surface where it cannot fall over.
- Certain parts of an electrical appliance may become warm or sometimes hot. Do not touch them as you may burn yourself.
- Make sure your hands are dry when you touch an electrical appliance, a cord or a plug.
- Electrical appliances must be able to lose their heat to avoid fire hazards. Therefore, make sure that the appliance has sufficient clearance around it and that it does not come into contact with flammable materials. Electrical appliances must never be covered.
- Make sure that electrical appliances, cords or plugs do not come into contact with water.  
Never immerse electrical appliances, cords or plugs in water or any other liquid.

- Do not touch electrical appliances if they have fallen in the water. Immediately pull the plug out of the socket. Stop using the appliance.
- Make sure that electrical appliances, cords and plugs do not come into contact with heat sources, such as a hot hob or open fire.
- Never let cords hang over the edge of the sink, a worktop or a table.
- Always remove plug from the socket when you are not using the electrical appliance.
- Remove the plug from the socket by pulling the plug itself and not the cord.
- Regularly check if the cord of the electrical appliance is not damaged. Do not use the electrical appliance if the cord shows signs of damage. If the cord is damaged, it should be replaced by the manufacturer, a technical service provider or a person with an equivalent qualification, to avoid any danger.
- The appliance may not be switched on with the aid of an external time switch, or by a separate system with remote control.

## **WHAT YOU SHOULD KNOW ABOUT THIS APPLIANCE**

---

- Place the appliance in a flat and dry place and keep a distance of above 30cm between the appliance and the surrounding objects or walls.
- Do not put any object into the air inlet and outlet of the air purifier. Keep the air inlet and outlet free from obstructions.
- Never use the appliance in damp or wet locations.
- Thoroughly clean the appliance after use (see Cleaning and Maintenance).
- Never use the appliance near an open window; rain coming through the window could come into contact with the appliance and cause a short circuit.
- Do not cover the appliance whilst it is in use.
- The appliance should stay away from gasoline, flammable gas, stoves and other heat sources.
- Don't disassemble, overhaul and modify the appliance arbitrarily, otherwise it will cause a appliance malfunction or even bring harm to persons and properties. To avoid danger, if a appliance failure occurs, ask the manufacturer or professionals to repair it.
- Do not place cups or other objects on the body to prevent water or other liquids from spilling into the air purifier.

## ENVIRONMENT

---



- Dispose of packaging material such as plastic and cardboard boxes in the designated containers.
- Do not dispose of this product as normal domestic waste at the end of its life, but hand it in at a collection point for the reuse of electric and electronic equipment. Look for the symbol on the product, the user instructions or the packaging showing the type of waste.
- The materials can be used as indicated. By helping us reuse and process the materials or otherwise recycle the old equipment, you will be making an important contribution towards the protection of the environment.
- Your municipality can tell you where to find the designated waste collection point in your neighbourhood.

## CE DECLARATION OF CONFORMITY

---

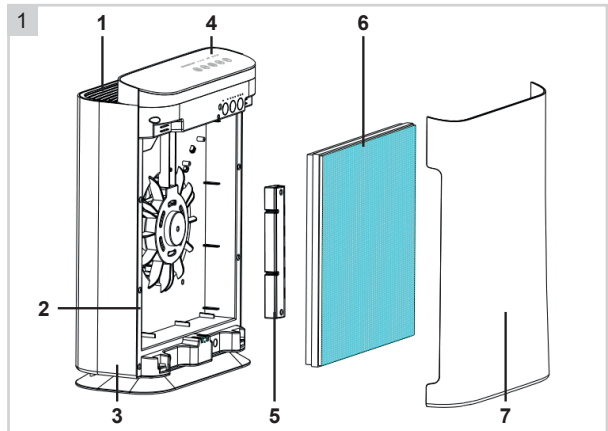
This product meets the requirements of European guidelines.

**R. Neyman**  
**Quality control**

**OPERATION - General**

The appliance is only intended for household purposes, not for professional use.

1. Air outlet
2. Air inlet
3. Housing
4. Soft touch control panel
5. UV-filter
6. 3-in-1 filter: Microfilter, Activated Carbon filter, HEPA13 filter
7. Lid



**OPERATION - Before first use**

1. Carefully remove your air purifier from the box and plastic packaging.
2. Select a solid and flat surface that is level and place the air purifier there.

**Note:**

- For proper airflow, place the unit at least 12 inches away from a wall or furniture.
- Make sure no grids are blocked.

3. Before activating the unit, you must remove the filter from the device, remove the packaging and replace the filter in the device.
4. Insert the plug into a socket with the correct voltage.

**Attention:** always take the appliance by the handle at the back when moving it.

**OPERATION - Control panel**



**ON/OFF**

Press button to turn on the product.  
Press this button again to turn off the device.



**UV-C LAMP**

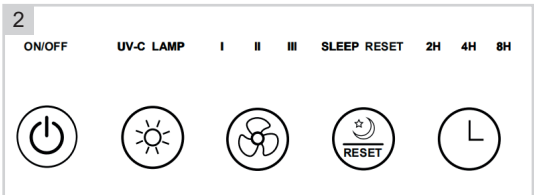
Press this button to turn on the UV-filter.  
Press this button again to turn off the UV-filter.



**FAN**

Use this button to control the fan speed:

Press once = The fan blows at the lowest setting I. The indicator light comes on.  
Press twice = The fan blows at the middle setting II. The indicator light comes on.  
Press 3 times = The fan blows at the highest setting III. The indicator light comes on.  
Press 4 times = The fan returns to the lowest setting. The indicator light comes on.







**SLEEP RESET**

Use this button to turn on SLEEP MODE. When SLEEP MODE is activated, the indicator light flashes 10 times before all indicator lights dim. The device will also go to the most silent ventilation mode. This way you can sleep more peacefully while the device continues to work.

You can press any button to cancel SLEEP MODE.

Press and hold the button for 3 to 5 seconds to turn off the RESET indicator after cleaning and/or replacing the filter.

See also the chapter FILTERS.



**Timer Function**

Use this button to activate the timer function. The timer switches the appliance off after the set time.

- Press once = The device switches off automatically after 2 hours. The indicator light comes on.
- Press twice = The device switches off automatically after 4 hours. The indicator light comes on.
- Press 3 times = The device switches off automatically after 8 hours. The indicator light comes on.
- Press 4 times = The timer function is switched off again. No indicator lights are on.

**OPERATION - Filters**

**3-WAY FILTER**

This device is equipped with a 3-way filter that lasts about 6 months. When the RESET indicator comes on, it is time to replace the filter. Do this according to the following instructions.

1. Remove the plug from the socket.
2. Open the lid by pulling it forward.
3. Pull the filter forward by the two side strips, clean it and reinstall it. Or install a completely new filter.

**Tip:**

To better clean the filter, you can carefully peel off the microfilter layer. Place it back neatly after cleaning.

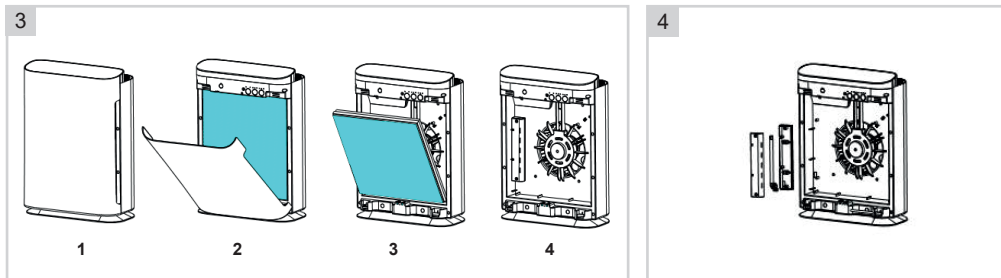
**Tip:**

Clean the combination filter with the small brush of your vacuum cleaner. This removes dust and dirt.

4. Put the lid back on the device.
5. Press and hold the SLEEP RESET button for 3 to 5 seconds to reset the program system. The operating control light will turn off.

**UV-FILTER**

This device is equipped with a UV-lamp with a lifespan of approx. 20,000 hours. We recommend that the lamp be replaced by a recognised installer.



## CLEANING AND MAINTENANCE

---

The appliance should be cleaned at least once every month by a clean, dry and soft cloth. More frequent cleaning may be required depending on environmental conditions.

### NOTE:

- Do **NOT** stick any foreign objects or your fingers inside of the unit.
- Do **NOT** use gasoline, benzene, thinner, harsh cleaners, etc. on and/or in the unit while cleaning as they will damage the product.
- **NEVER** use alcohol or other solvents.

## WARRANTY CONDITIONS

---

Bestron offers a 60-month warranty on this equipment against defects resulting from manufacturing and/or material errors, subject to the following conditions.

1. No labour or material costs will be charged during this warranty period.
2. Any repairs carried out under the warranty will not extend the warranty period.
3. Faulty parts, or in the event of exchange, the faulty equipment itself, will automatically become the property of Bestron.
4. The warranty is valid for the first buyer only and is non-transferable.
5. The warranty is not valid for damage caused by:
  - Accidents
  - Improper use
  - Wear and tear
  - Neglect
  - Faulty installation
  - Connection to a different mains voltage than indicated on the type plate
  - Unauthorised changes
  - Repairs carried out by unqualified third parties
  - Use in violation with the applicable statutory, technical or safety standards
  - Careless transport without suitable packaging or other protection
6. Warranty cannot be claimed:
  - For damage during transport
  - If the serial number of the appliance is removed or changed
7. Items excluded from warranty are:
  - Cords
  - Lamps
  - Glass parts
  - Filters
  - Batteries
8. The warranty does not entitle the purchaser to compensation for any damage other than replacement or repair of the faulty parts. Bestron cannot in any event be held liable for any indirect or consequential losses caused by or in relation to the equipment it has provided.
9. Claims under a warranty may only be submitted to your (online) retailer or directly to the Bestron Service Department. Never send items without being asked to. We may refuse the parcel and you will be liable for the costs. Contact us first and we tell you how the appliance should be packaged and sent. Each claim under a warranty must be accompanied by the relevant receipt.

## SERVICE

---

If an unexpected problem occurs, please contact the BESTRON service department:  
[www.bestron.com/service](http://www.bestron.com/service)

## COMPLIMENTI!

---

Congratulazioni per l'acquisto di questo prodotto Bestron. Nelle presenti istruzioni per l'uso viene spiegato il funzionamento e l'impiego dell'apparecchio. Pertanto, prima di utilizzarlo, leggerle attentamente. Utilizzare l'apparecchio esclusivamente come di seguito descritto. Conservare queste istruzioni in luogo sicuro.

### **In caso di guasto:**

Nel caso indesiderato in cui l'unità dovesse guastarsi, non tentare mai di ripararla da soli. Far sempre eseguire le riparazioni da un tecnico qualificato.

### **Utilizzo da parte dei bambini:**

- Questo apparecchio può essere utilizzato da bambini di età superiore agli 8 anni e da persone con capacità fisiche, sensoriali o mentali ridotte o con scarsa esperienza e conoscenza, ma esclusivamente sotto la supervisione di un adulto o se hanno ricevuto tutte le istruzioni necessarie per l'utilizzo sicuro dell'apparecchio e ne hanno compreso i possibili pericoli.
- Pulizia e manutenzione non devono essere effettuate dai bambini, a meno che non abbiano più di 8 anni e sotto la supervisione di un adulto.
- Mantenere l'unità e il cavo di alimentazione fuori dalla portata dei bambini di età inferiore agli 8 anni.
- I bambini devono essere costantemente sorvegliati per assicurarsi che non giochino con il dispositivo.

## COSA È NECESSARIO SAPERE SUI DISPOSITIVI ELETTRICI

---

- Prima di utilizzare un dispositivo elettrico, assicurarsi che la tensione di rete corrisponda alla tensione di rete indicata sulla sua targhetta d'identificazione.
- Collocare sempre gli apparecchi elettrici su una superficie stabile e piana, in modo che non possano cadere.
- Alcune parti di un dispositivo elettrico possono riscaldarsi o, a volte, surriscaldarsi. Per evitare le ustioni, evitare di toccarle.
- Quando si tocca un apparecchio elettrico, un cavo o una spina, assicurarsi che le mani siano asciutte.
- Le apparecchiature elettriche devono poter dissipare il calore prodotto al fine di evitare il rischio di incendio. Pertanto, assicurarsi che l'unità sia sufficientemente libera da ingombri e che non possa venire a contatto con materiale combustibile. Non coprire mai gli apparecchi elettrici.
- Evitare il contatto di apparecchi, cavi o spine elettriche con l'acqua.
- Mai immergere apparecchi elettrici, cavi o spine in acqua o in altri liquidi.
- Se gli apparecchi elettrici dovessero cadere in acqua, mai tentare di raccogliarli. Scollegare immediatamente la spina dalla presa

- elettrica e non riutilizzare l'apparecchio.
- Assicurarsi che gli apparecchi elettrici, i cavi e le spine non entrino in contatto con fonti di calore, come piastre calde o fiamme libere.
- Non lasciare i cavi appesi sopra il bordo del lavandino, del piano di lavoro o del tavolo.
- Quando il dispositivo non è in uso, scollegare sempre il cavo di alimentazione.
- Nello scollegare il cavo di alimentazione dalla spina elettrica, assicurarsi di tirare la spina stessa e non il cavo.
- Controllare regolarmente che il cavo del dispositivo elettrico sia intatto. Non utilizzare l'unità se il cavo risulta essere danneggiato. Se il cavo è danneggiato, per evitare qualsiasi rischio, è necessario che venga sostituito dal produttore, da un servizio di assistenza tecnica o da una persona qualificata.
- L'apparecchio non deve essere azionato da un timer esterno o da un sistema separato dotato di telecomando.

## **COSA È NECESSARIO SAPERE SU QUESTO DISPOSITIVO**

---

- Posizionare il dispositivo su una superficie piana e asciutta e mantenere una distanza non inferiore a 30 cm tra il dispositivo e altri oggetti o con le pareti circostanti.
- Non posizionare nessun oggetto nella bocchetta di ingresso e di uscita del purificatore dell'aria. Evitare che la bocchetta di ingresso e di uscita dell'aria sia ostruita.
- Non utilizzare mai il dispositivo in luoghi umidi o bagnati.
- Pulire accuratamente il dispositivo dopo l'uso (vedi Pulizia e Manutenzione).
- Non utilizzare mai il dispositivo in prossimità di una finestra aperta; nel caso in cui entri pioggia dalla finestra e si bagni il dispositivo, potrebbe verificarsi un cortocircuito.
- Non coprire mai il dispositivo quando è in funzione.
- Il dispositivo non deve mai entrare in contatto con benzina, gas infiammabili, stufe e altre fonti di calore.
- Non smontare, revisionare o modificare il dispositivo in modo arbitrario, poiché potrebbero verificarsi malfunzionamenti o addirittura danni alle persone e agli oggetti. Per evitare rischi di ogni tipo, in caso di guasti, rivolgersi al produttore del dispositivo oppure farlo riparare da professionisti esperti del settore.
- Non posizionare tazze o altri oggetti sopra il dispositivo per evitare che l'acqua o altri liquidi cadano all'interno del purificatore dell'aria.

## DISPOSIZIONI AMBIENTALI

---



- Smaltire i materiali di imballaggio, come plastica e scatole di cartone, negli appositi contenitori.
- Al termine della sua vita utile, non smaltire il prodotto come un normale rifiuto domestico, ma conferire presso un punto di raccolta per il riciclaggio di apparecchiature elettriche ed elettroniche. Osservare il relativo simbolo apposto sul prodotto, contenuto nelle istruzioni per l'uso o stampato sull'imballaggio.
- I materiali possono essere riutilizzati come indicato. Con il vostro aiuto per il riutilizzo, l'elaborazione dei materiali o altre forme di riciclaggio di vecchi apparecchi, contribuite in modo importante alla protezione dell'ambiente.
- Chiedete al vostro comune di residenza dove è ubicato il punto di raccolta appropriato.

## DICHIARAZIONE DI CONFORMITÀ CE

---

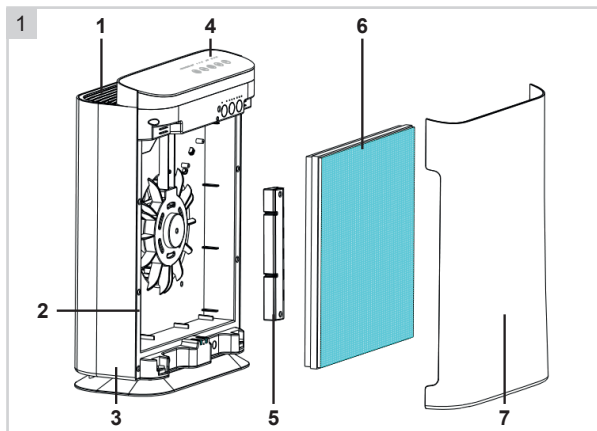
Questo prodotto soddisfa i requisiti delle linee guida Europee.

**R. Neyman**  
Controllo qualità

## FUNZIONAMENTO - Generale

Il dispositivo è destinato esclusivamente all'uso domestico, non a quello professionale.

1. Uscita dell'aria
2. Ingresso dell'aria
3. Alloggiamento
4. Pannello di controllo soft touch
5. Filtro UV
6. Filtro 3 in 1: microfiltro, filtro a carboni attivi, filtro HEPA13
7. Coperchio



## FUNZIONAMENTO - Prima del primo utilizzo

1. Rimuovere con cautela il purificatore d'aria dalla scatola e dalla confezione di plastica.
2. Scegliere una superficie resistente, liscia e piana per posizionarci il purificatore dell'aria.

### Nota:

- Affinché il flusso d'aria esca correttamente, posizionare l'unità ad almeno 30 cm di distanza dalle pareti o dai mobili.
  - Verificare che le griglie non siano ostruite.
3. Prima di mettere in funzione l'unità, occorre rimuovere il filtro dal dispositivo, togliere la confezione e sostituire il filtro all'interno del dispositivo.
  4. Inserisci la spina in una presa di corrente che abbia la corretta tensione.

**Attenzione:** quando si sposta l'apparecchio, prenderlo sempre dalla maniglia posteriore.

## FUNZIONAMENTO - Pannello di controllo



### ON/OFF

Premere il pulsante per accendere il dispositivo.  
Premerlo di nuovo per spegnerlo.



### LAMPADINA UV-C

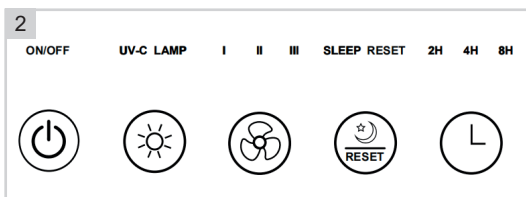
Premere il pulsante per attivare il filtro UV.  
Premerlo di nuovo per disattivarlo.



### VENTOLA

Utilizzare questo pulsante per controllare la velocità della ventola:

- Premere 1 volta = la ventola girerà alla velocità più bassa (I). La spia si accende.
- Premere 2 volte = la ventola girerà alla velocità intermedia (II). La spia si accende.
- Premere 3 volte = la ventola girerà alla massima velocità (III). La spia si accende.
- Premere 4 volte = la ventola tornerà a girare alla velocità più bassa. La spia si accende.





### RESET della MODALITÀ SLEEP

Utilizzare questo pulsante per attivare la MODALITÀ SLEEP (riposo). Quando la MODALITÀ SLEEP è attiva, la spia lampeggerà 10 volte prima che tutte le altre spie si spengano. Il dispositivo passerà quindi alla modalità di ventilazione più silenziosa. In questo modo sarà possibile dormire tranquillamente mentre il dispositivo continua a funzionare.

Per disattivare la MODALITÀ SLEEP basta premere un pulsante qualsiasi.

Tenere premuto il pulsante per 3-5 secondi per spegnere la spia del RESET dopo la aver effettuato la pulizia e/o la sostituzione del filtro.

Vedi anche il capitolo FILTRI.



### Funzione timer

Utilizzare questo pulsante per attivare la funzione timer. Il timer spegne l'apparecchio quando è trascorso il tempo di accensione precedentemente impostato.

Premere 1 volta = la ventola si blocca automaticamente dopo 2 ore. La spia si accende.

Premere 2 volte = la ventola si blocca automaticamente dopo 4 ore. La spia si accende.

Premere 3 volte = la ventola si blocca automaticamente dopo 8 ore. La spia si accende.

Premere 4 volte = La funzione timer si disattiva. Tutte le spie sono spente.

## FUNZIONAMENTO - FILTRI

### FILTRO A 3 VIE

Questo dispositivo è dotato di un filtro a 3 vie che dura 6 mesi circa. Quando la spia RESET si accende significa che è arrivato il momento di sostituire il filtro. Eseguire questa operazione seguendo le istruzioni fornite qui di seguito.

1. Togliere la spina dalla presa di corrente.
2. Aprire il coperchio tirandolo in avanti.
3. Tirare il filtro in avanti utilizzando le due strisce laterali, pulirlo e poi reinserirlo oppure installare un nuovo filtro.

#### Un suggerimento:

Per pulire ancora meglio il filtro, è possibile rimuovere con cautela lo strato del microfiltro. Riposizionarlo in modo corretto una volta completate le operazioni di pulizia.

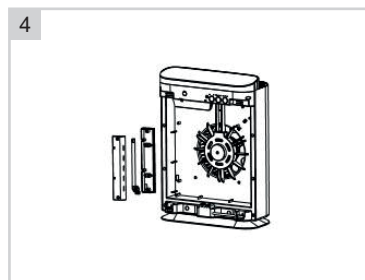
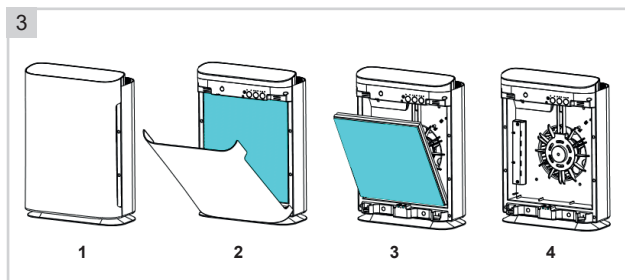
#### Un suggerimento:

Pulire il filtro di combinazione con la piccola spazzola presente di solito nelle confezioni degli aspirapolvere. In questo modo è possibile rimuovere polvere e sporcizia.

4. Rimettere il coperchio al dispositivo.
5. Tenere premuto il pulsante RESET della MODALITÀ SLEEP per 3-5 secondi per ripristinare il sistema di programmazione. La spia del controllo di funzionamento si spegne.

### FILTRO UV

Il dispositivo è dotato di una lampadina UV che ha una durata di vita di circa 20.000 ore. Si consiglia di far sostituire la lampadina da un installatore esperto.



## PULIZIA E MANUTENZIONE

Il dispositivo deve essere pulito almeno una volta al mese con un panno pulito, asciutto e morbido. Potrebbe essere necessaria una pulizia più frequente a seconda delle condizioni dell'ambiente.

### NOTA:

- **NON** mettere oggetti esterni o le dita all'interno del dispositivo.
- **NON** utilizzare gasolio, benzina, diluenti, detersivi aggressivi, ecc. sopra e/o all'interno del dispositivo durante la pulizia poiché potrebbero danneggiare il dispositivo.
- **MAI** utilizzare alcol o altri solventi.

## DISPOSIZIONI DI GARANZIA

In base alle seguenti condizioni, Bestron garantisce questo apparecchio per la durata di 60 mesi dalla data di acquisto contro i guasti causati da difetti di fabbricazione e/o del materiale.

1. Durante il periodo di garanzia non verranno addebitati costi di manodopera e per i materiali necessari.
2. La riparazione effettuata in garanzia non prolunga il periodo di garanzia.
3. Al momento della sostituzione, le parti difettose o gli stessi apparecchi guasti, torneranno automaticamente a essere proprietà di Bestron.
4. La garanzia è valida solo per l'acquirente originale e non è trasferibile.
5. La garanzia non è valida in caso di danni causati da:
  - Incidenti ed infortuni
  - Uso improprio
  - Usura
  - Negligenza
  - Installazione errata
  - Collegamento a una tensione di rete diversa da quella indicata sulla targhetta di identificazione del dispositivo
  - Modifiche non autorizzate
  - Riparazioni effettuate da terzi non qualificati
  - Utilizzo in violazione delle norme giuridiche, tecniche o di sicurezza applicabili
  - Trasporto incauto senza idoneo imballaggio o altre protezioni
6. Non sono ammesse richieste di risarcimento in garanzia in caso di:
  - Danni subiti durante il trasporto
  - Rimozione o modifica del numero di serie del dispositivo
7. Quanto segue è escluso dalla garanzia:
  - Cavi
  - Lampade
  - Parti in vetro
  - Filtri
  - Batterie
8. La garanzia non dà diritto ad alcun risarcimento per danni diversi dalla sostituzione o dalla riparazione delle parti difettose. Bestron non può essere in nessun caso ritenuta responsabile per danni consequenziali o altre conseguenze derivanti da o in relazione alle apparecchiature da essa fornite.
9. I reclami in garanzia possono essere inoltrati solo al vostro rivenditore/rivenditore web o direttamente al servizio assistenza Bestron. Non limitarsi a inviare un oggetto senza preavviso. Il pacchetto può essere rifiutato e gli eventuali costi saranno a carico del mittente. In primo luogo, contattateci per ricevere le istruzioni su come imballare e spedire il dispositivo. Qualsiasi reclamo in garanzia deve essere accompagnato dalla prova di acquisto.

## SERVIZIO ASSISTENZA

Nell'inesplorata eventualità di un malfunzionamento, contattare il servizio assistenza BESTRON visitando il seguente sito: [www.bestron.com/service](http://www.bestron.com/service)



## ¡FELICIDADES!

---

Felicidades por la compra de este producto Bestron. En estas instrucciones le explicamos su funcionamiento y cómo usarlo. Antes de usar el aparato, lea bien el manual de instrucciones. Utilice el aparato únicamente tal y como se describe en el manual de instrucciones. Guarde las instrucciones como referencia en el futuro.

### **En el caso de una avería:**

Si el aparato se averiara inesperadamente, nunca intente arreglarlo usted mismo. Deje que las reparaciones las haga un mecánico cualificado.

### **Uso por niños:**

- Este aparato lo pueden usar niños menores de 8 años y personas con una limitación física, sensorial o mental o una falta de experiencia y conocimiento, pero siempre bajo la supervisión o siguiendo las instrucciones de un adulto sobre su uso seguro y comprendiendo los posibles peligros correspondientes.
- La limpieza y mantenimiento no las pueden realizar niños, excepto si son mayores de 8 años y están bajo la supervisión de un adulto.
- Mantenga el equipo y el cable alejados del alcance de los niños de 8 años.
- Hay que vigilar a los niños para asegurarse de que no jueguen con el aparato.

## QUÉ DEBE SABER SOBRE LOS APARATOS ELÉCTRICOS

---

- Antes de usar un aparato eléctrico, compruebe que la tensión coincida con la tensión indicada en su placa descriptiva.
- Coloque los aparatos eléctricos siempre sobre una superficie estable y plana, en un sitio donde no se puedan caer.
- Algunas partes de un aparato eléctrico pueden calentarse ligeramente o mucho. Para evitar quemaduras, no las toque.
- Procure que sus manos estén siempre secas cuando toque un aparato eléctrico, un cable o un enchufe.
- Los aparatos eléctricos tienen que poder eliminar su calor para evitar el riesgo de incendios. Procure que el aparato tenga suficiente espacio alrededor y no pueda estar en contacto con material inflamable. No cubra nunca los aparatos eléctricos.
- Procure que los aparatos eléctricos, cables o enchufes no entren en contacto con el agua.
- Nunca sumerja los aparatos eléctricos, cables o enchufes en agua ni en ningún otro líquido.

- No toque los aparatos eléctricos si se han caído al agua. Desenchúfelo inmediatamente de la toma de corriente. No vuelva a usar el aparato.
- Procure que los aparatos eléctricos, cables o enchufes no entren en contacto con fuentes de calor, como una plancha caliente o una llama.
- No deje los cables sobre el borde de la encimera, tabla de cortar o una mesa.
- Desenchufe siempre los aparatos eléctricos si no los está utilizando.
- Al desenchufarlo, no tire del cable sino del enchufe.
- Compruebe con regularidad si el cable del aparato eléctrico está todavía en buen estado. No vuelva a usar el aparato si el cable está un poco dañado. Si el cable está dañado, el fabricante, un servicio técnico o una persona con una cualificación similar lo tiene que sustituir, para evitar cualquier riesgo.
- No se puede poner el aparato en funcionamiento por medio de un interruptor externo o con un sistema especial con mandos a distancia.

## QUÉ NECESITA SABER SOBRE ESTE APARATO

---

- Ubique el dispositivo en un lugar plano y seco, manteniendo una distancia de más de 30 cm entre el dispositivo y los objetos o paredes circundantes.
- No coloque ningún objeto en la entrada y salida de aire del purificador de aire. Mantenga la entrada y salida de aire libre de obstrucciones.
- Nunca utilice el dispositivo en lugares húmedos o mojados.
- Limpie a fondo el dispositivo después de usarlo (ver Limpieza y mantenimiento).
- Nunca utilice el dispositivo cerca de una ventana abierta; la lluvia que entra por la ventana puede entrar en contacto con el dispositivo y causar un cortocircuito.
- No cubra el dispositivo mientras esté en uso.
- El dispositivo debe mantenerse alejado de la gasolina, del gas inflamable, de las estufas y de otras fuentes de calor.
- No desmonte, revise ni modifique el dispositivo de forma arbitraria, ya que de lo contrario causará un mal funcionamiento del dispositivo o incluso daños a personas y a la propiedad. Para evitar peligros, si se produce un fallo en el dispositivo pida al fabricante o a profesionales que lo reparen.
- No coloque tazas u otros objetos sobre el aparato, para evitar que el agua u otros líquidos se derramen en el purificador de aire.

## MEDIO AMBIENTE

---



- Tire el material de embalaje, como plástico y cajas, en el contenedor apropiado.
- Al final de su vida útil, no se desprenda de este producto como un residuo normal. Llévelo a un punto blanco de su ciudad para el reciclaje de aparatos eléctricos y electrónicos. Preste atención al símbolo en el producto, las instrucciones o el embalaje.
- Los materiales se pueden reutilizar tal y como se indica. Reciclado, procesando los materiales o aprovechando antiguos equipos de otra forma, hace una gran aportación a la protección del medio ambiente.
- Infórmese en su municipio del punto blanco correcto cerca de usted.

## DECLARACIÓN DE CONFORMIDAD CE

---

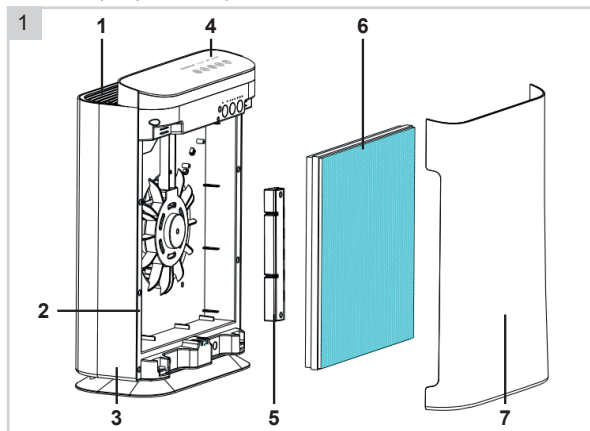
Este producto cumple con los requisitos de las directrices Europeas.

**R. Neyman**  
**Control de calidad**

## FUNCIONAMIENTO - General

El aparato es de uso exclusivamente doméstico, no apto para uso profesional.

1. Escape de aire
2. Entrada de aire
3. Carcasa
4. Panel de control de tacto suave
5. Filtro UV
6. Filtro 3 en 1: Microfiltro, filtro de carbono activo, filtro HEPA13
7. Tapa



## FUNCIONAMIENTO - Cuando lo use por primera vez

1. Extraiga con cuidado su purificador de aire de la caja y la bolsa de plástico.
2. Seleccione un lugar firme y plano nivelado para colocar su purificador de aire.

### Notas:

- Para una corriente de aire adecuada debe situar el aparato al menos a 30 cm de una pared o mueble.
  - Preste atención para que no quede bloqueada ninguna rejilla.
3. Antes de poner en marcha el aparato, debe extraer el filtro del aparato, retirar el embalaje y volver a colocar el filtro en el aparato.
  4. Conecte el enchufe a la toma de corriente con la tensión adecuada.

**Atención:** Sostenga el aparato siempre por el asa de la parte posterior cuando lo traslade.

## FUNCIONAMIENTO - Panel de control



### ENCENDIDO/APAGADO

Pulse este botón para encender el aparato.  
Pulse este botón de nuevo para apagar el aparato.



### BOMBILLA UV-C

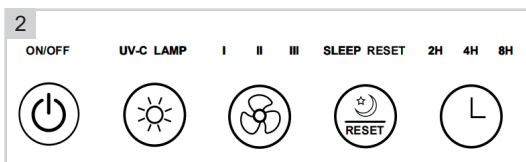
Pulse este botón para encender el filtro UV.  
Pulse este botón de nuevo para apagar el filtro UV.



### VENTILADOR

Utilice este botón para regular la velocidad del ventilador:

- Pulsar 1 vez = El ventilador gira en el nivel más bajo I. Se enciende el piloto.  
Pulsar 2 veces = El ventilador gira en el nivel medio II. Se enciende el piloto.  
Pulsar 3 veces = El ventilador gira en el nivel más alto III. Se enciende el piloto.  
Pulsar 4 veces = El ventilador vuelve a girar en el nivel más bajo. Se enciende el piloto.





**REINICIAR MODO DE REPOSO**

Utilice este botón para conectar el MODO DE REPOSO. Cuando el MODO DE REPOSO está activado, el piloto parpadea 10 veces antes de que se atenúen todos los pilotos. El aparato pasa a la posición de ventilador más silencioso. Así se puede dormir más tranquilo mientras que el aparato sigue funcionando.

Para desconectar el MODO DE REPOSO puede pulsar cualquier botón.

Mantenga el botón pulsado durante unos 3 a 5 segundos para apagar el piloto de RESET una vez que haya limpiado y/o sustituido el filtro.  
Véase el capítulo FILTROS.



**FUNCIÓN TEMPORIZADOR**

Pulse este botón para conectar la función temporizador. El temporizador desconecta el aparato cuando acaba el período programado.

- Pulsar 1 vez = El aparato se desconecta automáticamente tras 2 horas. Se enciende el piloto.
- Pulsar 2 veces = El aparato se desconecta automáticamente tras 4 horas. Se enciende el piloto.
- Pulsar 3 veces = El aparato se desconecta automáticamente tras 8 horas. Se enciende el piloto.
- Pulsar 4 veces = Se desconecta la función temporizador. No hay ningún piloto encendido.

**FUNCIONAMIENTO - Filtros**

**FILTRO TRIPLE**

Este aparato está provisto de un filtro triple que dura unos 6 meses. Cuando se enciende el piloto de REINICIO, se tiene que cambiar el filtro. Hágalo según las siguientes instrucciones.

1. Desenchufe el aparato.
2. Abra la tapa tirando de ella hacia adelante.
3. Tire hacia adelante del filtro por las tiras laterales, límpielo y vuelva a colocarlo. O coloque un filtro completamente nuevo.

**Consejo:**

Para limpiar mejor el filtro, puede soltar la capa de microfiltro con cuidado. Una vez limpio, vuelva a colocarlo.

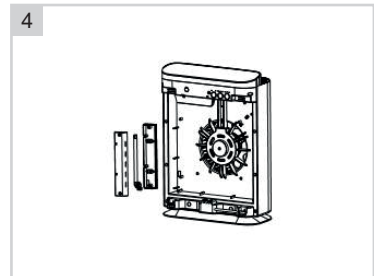
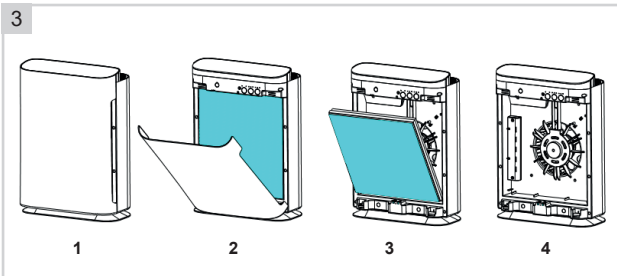
**Consejo:**

Limpie el filtro combinado con el cepillo pequeño de su aspiradora. Así se elimina pelusa y suciedad.

4. Coloque de nuevo la tapa en el aparato.
5. Mantenga pulsado el botón de REINICIAR MODO DE REPOSO durante 3 a 5 segundos para reiniciar el sistema del programa. El piloto se apagará.

**FILTRO UV**

Este aparato dispone de una bombilla de rayos UV con una duración de 20 000 horas. Recomendamos que un instalador autorizado sea el que sustituya la bombilla.



## LIMPIEZA Y MANTENIMIENTO

---

El dispositivo debe ser limpiado al menos una vez al mes con un paño limpio, seco y suave. Es posible que se requiera una limpieza más frecuente, dependiendo de las condiciones ambientales.

### NOTA:

- **NO** introduzca ningún objeto extraño ni sus dedos en el interior de la unidad.
- **NO** utilice gasolina, bencina, diluyente, limpiadores fuertes, etc. sobre y/o dentro de la unidad mientras la limpia, ya que dañarán el producto.
- **NUNCA** use alcohol u otros disolventes.

## CONDICIONES DE GARANTÍA

---

Bestron ofrece 60 meses de garantía después de la fecha de compra de este equipo. La garantía cubre las averías por errores de fabricación y/o material y se atiene a las siguientes condiciones.

1. La garantía no cubre ningún gasto por mano de obra ni material.
2. La reparación que se realice durante el plazo de la garantía no implica una prórroga de dicho plazo.
3. Cualquier pieza defectuosa o aparatos averiados y devueltos se convierten automáticamente en propiedad de Bestron.
4. La garantía es únicamente válida para el primer comprador y no es transferible.
5. La garantía no cubre los daños por:
  - Accidentes
  - Uso equivocado
  - Desgaste
  - Descuido
  - Mala instalación
  - Conexión a otra tensión que la que se especifica en la placa de modelo.
  - Modificación no autorizada
  - Reparaciones realizadas por terceros no cualificados
  - Uso incumpliendo las normas vigentes legales, técnicas y de seguridad.
  - Descuidos en el transporte, sin embalaje adecuado o sin otra protección
6. No se puede reclamar la garantía en el caso de:
  - Daños durante el transporte
  - Quitar o modificar el número de serie del aparato.
7. La garantía no cubre:
  - Los cables
  - Las bombillas
  - Las piezas de cristal
  - Los filtros
  - Baterías
8. La garantía no le concede el derecho a una compensación por un posible daño, aparte de sustituir o reparar las piezas defectuosas. Bestron no puede hacerse responsable de cualquier posible daño o de cualquier tipo de consecuencia que surgieran o estuvieran relacionadas con el aparato entregado.
9. Solo puede reclamar la garantía a su empresa de venta (en línea) o directamente al Servicio de atención Bestron. Sin embargo, no nos envíe ninguna pieza sin preguntar antes. Puede que rechacemos el paquete y esto podría suponer unos gastos para usted. Póngase primero en contacto con nosotros para que le expliquemos cómo tiene que embalar el aparato y mandárnoslo. Cualquier reclamación sobre la garantía debe ir acompañada de una prueba de compra.

## SERVICIO DE ATENCIÓN

---

Si hubiera una avería inesperada, póngase en contacto con el servicio de atención BESTRON:  
[www.bestron.com/service](http://www.bestron.com/service)

## GRATULERAR!

---

Gratulerar till köpet av denna Bestron-produkt. Denna bruksanvisning innehåller information om hur produkten används och fungerar. Läs därför bruksanvisningen noggrant innan du börjar använda apparaten. Apparaten får bara användas enligt beskrivningen i denna bruksanvisning. Efter användning ska den förvaras på lämpligt sätt.

### **Om apparaten går sönder:**

Om apparaten skulle gå sönder ska du aldrig försöka reparera den på egen hand. Reparationer ska alltid utföras av en kvalificerad reparatör.

### **Användning av barn:**

- Denna apparat får inte användas av barn eller av personer med nedsatt fysisk, sensorisk eller psykisk förmåga eller bristande erfarenhet och kunskap.
- Rengöring och underhåll ska inte utföras av barn.
- Håll utrustningen och kabeln utom räckhåll för barn.
- Barn måste hållas under uppsikt så att de inte börjar leka med apparaten.

## VAD DU BORDE VETA OM ELEKTRISKA APPARATER

---

- Kontrollera att nätspänningen överensstämmer med den som visas på typskylten på en elektrisk apparat innan du använder den.
- Installera alltid elektriska apparater på en stabil och plan yta där den inte kan välta.
- Vissa delar av en elektrisk apparat kan bli varma eller ibland varma. Rör inte vid dem eftersom du kan bränna dig själv.
- Se till att dina händer är torra när du rör vid en elektrisk apparat, en sladd eller en kontakt.
- Elektriska apparater måste kunna tappa värmen för att undvika brandrisker. Se därför till att apparaten har tillräckligt med utrymme runt sig och att den inte kommer i kontakt med lättantändliga material. Elektriska apparater får aldrig täckas över.
- Se till att elektriska apparater, sladdar eller pluggar inte kommer i kontakt med vatten.
- Sänk aldrig ner elektriska apparater, sladdar eller pluggar i vatten eller någon annan vätska.
- Rör inte vid elektriska apparater om de har fallit i vattnet. Dra omedelbart ut kontakten ur uttaget. Sluta använda apparaten.
- Se till att elektriska apparater, sladdar och kontakter inte kommer i kontakt med värmekällor, t.ex. en het håll eller öppen eld.
- Låt aldrig sladdar hänga över diskbänken, en bänkskiva eller ett bord.

- Ta alltid ut kontakten ur uttaget när du inte använder den elektriska apparaten.
- Ta ut kontakten ur uttaget genom att dra i själva kontakten och inte i sladden.
- Kontrollera regelbundet om den elektriska apparaten inte är skadad. Använd inte den elektriska apparaten om sladden visar tecken på skada. Om sladden är skadad ska den bytas ut av tillverkaren, en teknisk tjänsteleverantör eller en person med motsvarande kvalifikation för att undvika risk.
- Apparaten får inte sättas på med hjälp av en extern tidsbrytare eller med ett separat system med fjärrkontroll.

## VAD DU MÅSTE VETA OM DENNA ENHET

---

- Placera apparaten på en platt och torr plats och håll ett avstånd av mer än 30 cm mellan enheten och omgivande föremål eller väggar.
- För inte in något föremål i luftrenarens luftinlopp och utlopp. Håll luftinloppet och utloppet fritt från hinder.
- Använd aldrig enheten i fuktiga eller våta utrymmen.
- Rengör enheten noggrant efter användning (se Rengöring och underhåll).
- Använd aldrig enheten i närheten av ett öppet fönster; regn som kommer genom fönstret kan komma i kontakt med enheten och orsaka kortslutning.
- Täck inte enheten medan den används.
- Enheten bör inte vara nära bensen, brännbara gaser, spisar och andra värmekällor.
- Ta inte isär, överse och modifiera enheten godtyckligt, annars kan det orsaka funktionsfel i apparaten eller till och med skada personer och egendom. För att undvika fara, om ett enhetsfel inträffar, be tillverkaren eller professionella att reparera den.
- Placera inte koppar eller andra föremål på enheten för att förhindra att vatten eller andra vätskor spills in i luftrenaren.

## VAD DU BORDE VETA OM DEN HÄR APPARATEN

---

- Var försiktig när du använder apparaten utomhus.
- Använd aldrig apparaten på fuktiga eller våta platser.
- Rengör apparaten noga efter användning (se Rengöring och underhåll).
- Vi rekommenderar att installationen utförs av en kvalificerad elektriker som kan kontrollera styrkan på de stödjande takelementen och göra korrekt elektrisk anslutning.
- Använd endast de två stålskruvarna (och låsbrickan) för montering för att minska risken för personskador.



- För att minska risken för personskador, böj inte knivhållarna när du installerar hållarna, balanserar knivarna eller rengör fläkten.
- Batterierna i fjärrkontrollen bör endast avyttras på avsedda insamlingsplatser.

## MILJÖ



- Kasta förpackningsmaterialet som exempelvis plast och kartong i de avsedda kärlen.
- När produkten är uttjänt ska den inte kastas i det vanliga hushållsavfallet utan lämnas in på en miljöstation för återvinning av elektrisk och elektronisk utrustning. Titta på symbolerna på produkten, i bruksanvisningen eller på förpackningen.
- De olika materialen kan återanvändas på det sätt som anges. Genom att lämna in apparaten till återanvändning, återvinning av material eller ser till att den gamla apparaturen kommer till fortsatt användning på annat sätt, bidrar du till att minska produktens miljöpåverkan.
- Information om närmaste miljöstation kan du få genom att kontakta din kommun.

## CE-MÄRKNING OCH FÖRSÄKRAN OM ÖVERENSSTÄMMELSE

Denna produkt uppfyller kraven i europeiska direktiv.

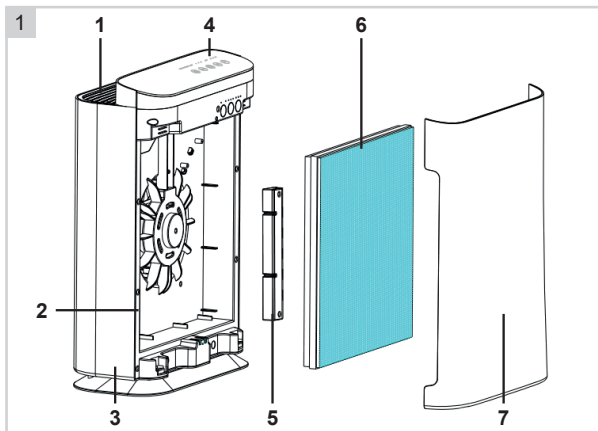


**R. Neyman**  
Kvalitetskontroll

## DRIFT - Allmänt

Apparaten är endast för hushållssyften, inte för professionell användning.

1. Luftutlopp
2. Luftinlopp
3. Kåpa
4. Soft touch kontrollpanel
5. UV-filter
6. 3-i-1 filter: Mikrofilter, Aktivt Karbonfilter  
Carbon filter, HEPA13 filter
7. Lock



## DRIFT - Innan första användning

1. Ta bort försiktigt din luftfräschare från box och plastförpackning.
2. Välj en solid och plan yta som är i nivå och placera luftfräscharen där.

### Notering:

- För proper luftflöde – placera enheten minst 30,48 cm från en vägg eller möbel.
  - Se till att inga nät är blockade.
3. Innan man aktiverar enheten, så måste du avlägsna filtret från enheten och avlägsna förpackning och ersätta filter i enheten.
  4. Sätt in en kontakt i uttag med korrekt spänning.

**Uppmärksamma:** Ta alltid apparaten i handtaget där bak när du rör den.

## DRIFT - Kontrollpanel



### PÅ/AV

Tryck på knappen för att sätta på produkten.  
Tryck på denna knapp igen för att stänga av enheten.



### UV-C LAMPA

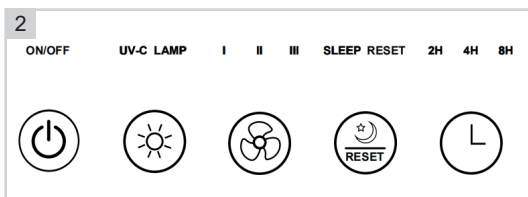
Tryck på denna knapp för att sätta på.  
Tryck på denna knapp igen för att stänga av UV-filter.



### FLÄKT

Använd denna knapp för att kontrollera fläkthastigheten.

Tryck en gång = Fläkten blåser med lägsta inställning I. Indikatorljuset sätts på.  
Tryck två gånger = Fläkten blåser med mellaninställning II. Indikatorljuset sätts på.  
Tryck tre gånger = Fläkten blåser med högsta inställning III. Indikatorljuset sätts på.  
Tryck fyra gånger = Fläkten återvänder till lägsta inställning. Indikatorljuset sätts på.





### VILOLÄGE ÅTERSTÄLLNING

Använd denna knapp för att sätta på VILOLÄGE. När viloläge är aktiverat, så blinkar indikatorljuset 10 gånger innan alla indikatorer dämpas. Enheten går också till det tystaste ventilationsläget. På detta sätt kan du sova mer fridfullt medans enheten fortsätter att drivas.

Du kan trycka på alla knappar för att avbryta VILOLÄGE.

Tryck och håll knappen när för 3 till 5 sekunder för att stänga av indikator för ÅTERSTÄLLNING efter rengöring och/eller ersättning av filter.

Se också kapitlet FILTER.



### Timerfunktion

Använd denna knapp för att aktivera timerfunktion. Timern stänger av apparaten efter satt tid.

Tryck en gång = Enheten stängs av automatiskt efter 2 timmar. Indikatorljus sätts på  
 Tryck två gånger = Enheten stängs av automatiskt efter 4 timmar. Indikatorljus sätts på  
 Tryck 3 gånger = Enheten stängs av automatiskt efter 8 timmar. Indikatorljus sätts på  
 Tryck fyra gånger = Timerfunktion stängs av igen. Inga indikatorljus är på

## DRIFT - Filter

### 3-VÄGSFILTER

Denna enhet är utrustad med ett 3-vägsfilter som håller runt 6 månader. När ÅTERSTÄLLNINGS indikator sätts på, så är det dags att ersätta filter. Gör detta i enlighet med följande instruktioner.

1. Ta ur kontakt ur uttag.
2. Öppna locket genom att dra det framåt.
3. Dra filter fram med de två sidoremsorna, rengör och återinstallera. Eller installera ett helt nytt filter.

#### Tips:

För att bättre rengöra filtret, så kan du försiktigt skala av mikrofilterlagret. Placera tillbaks efter rengöring.

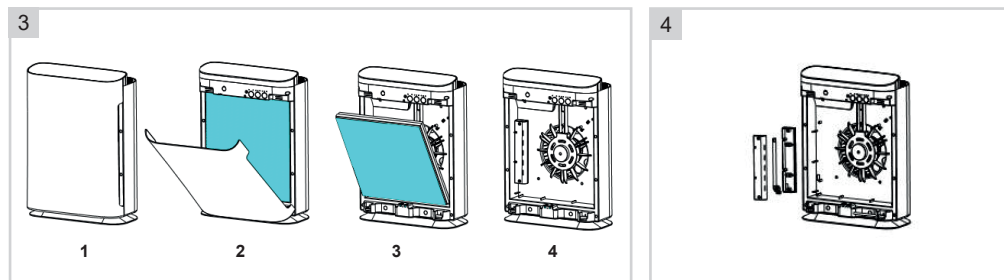
#### Tips:

Rengör kombinationsfilter med liten borste från dammsugare. Detta tar bort damm och smuts.

4. Sätt på locket på enheten.
5. Tryck och håll VILOLÄGE knappen i 3 till 5 sekunder för att återställaprogramsystem. Driftkontrollslampan kommer stängas av.

### UV-FILTER

Denna enhet är utrustad med UV-lampa med en livstid av ungefär 20,000 timmar. Vi rekommenderar att lampan ersätts av en erkänd installatör.



## RENGÖRING OCH UNDERHÅLL

---

Enheten ska rengöras minst en gång i månaden med en ren, torr och mjuk trasa. Frekventare rengöring kan krävas beroende på miljöförhållandena.

### OBS:

- Stoppa **INTE** främmande föremål eller fingrarna inuti enheten.
- Använd **INTE** bensin, thinner, starka rengöringsmedel, etc. på och/eller i enheten vid rengöring eftersom de kommer att skada produkten.
- Använd **ALDRIG** alkohol eller andra lösningsmedel.

## GARANTIBESTÄMMELSER

---

Bestron lämnar från köpedatum och enligt villkoren nedan 60 månaders garanti på denna apparatur som täcker defekter som uppstått genom tillverknings- och/eller materiafel.

1. Under denna garantiperiod kommer inga kostnader att debiteras för arbetstid och material.
2. Reparationer som utförs under garantin innebär inte en förlängning av garantitiden.
3. De trasiga delar eller den trasiga apparaten som byts ut mot en ny, blir automatiskt Bestrons egendom.
4. Garantin gäller endast den förste ägaren och kan inte överlätas.
5. Garantin gäller inte skador som uppstått till följd av:
  - Olyckor
  - Felaktig användning
  - Slitage
  - Vanvård
  - Felaktig installation
  - Anslutning till en annan nätspänning än den som anges på typplattan
  - Ej godkända anpassningar
  - Reparationer som utförts av icke kvalificerad tredje part
  - Användning som strider mot gällande juridiska, tekniska eller säkerhetsrelaterade normer
  - Ovarsam transport utan lämpligt emballage eller annat skydd
6. Köparen kan inte göra anspråk på garantin vid:
  - Transportskador
  - Om serienumret på apparaten har tagits bort eller ändrats.
7. Garantin gäller ej:
  - Sladdar
  - Lampor
  - Glasdelar
  - Filter
  - Batterier
8. Garantin ger ingen rätt till ersättning för eventuella skador utöver byte respektive reparation av defekta delar. Bestron kan aldrig göras ansvarigt för eventuella följdskador eller några andra konsekvenser som uppstått genom eller till följd av den apparatur som företaget levererat.
9. Anspråk på garantin kan bara riktas till (web-)butiken eller direkt till Bestrons serviceavdelning. Skicka aldrig in apparatur utan att ta kontakt först. Det kan nämligen hända att paketet inte tas emot och eventuella kostnader för detta tillfaller dig. Ta först kontakt för att få instruktioner om hur apparaten ska förpackas och skickas. Vid anspråk på garantin ska alltid ett köpebevis bifogas.

## SERVICE

---

Om det skulle uppstå ett funktionsfel kan du kontakta BESTRON:s serviceavdelning:  
[www.bestron.com/service](http://www.bestron.com/service)







v210114-03



NEED HELP? CHAT WITH US!  
**WHATSAPP CUSTOMER SERVICE**



**BESTRON.COM/WHATSAPP**