

 **BESTRON**[®]
COPPER COLLECTION



FOOD CHOPPER AKC200CO

INSTRUCTION MANUAL

DE

FR

NL

EN

IT

ES

PL

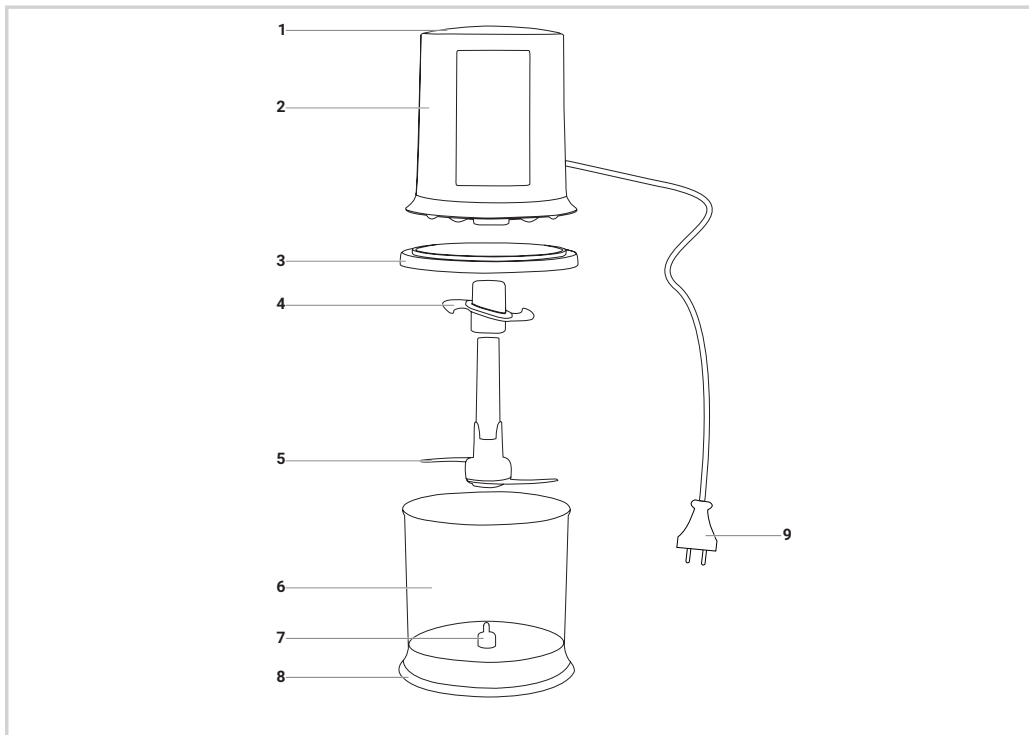
HR

CZ

SK

RO

BG



SICHERHEITSHINWEISE

- Dieses Gerät ist nur für den Hausgebrauch bestimmt und sollte nicht in Personalküchen, Geschäften, Büros und anderen Arbeitsumgebungen, von Gästen in Hotels, Motels und anderen Wohnumgebungen, in Bed & Breakfast-ähnlichen Umgebungen und auf Bauernhöfen verwendet werden.
- Stellen Sie sicher, dass die Netzspannung mit der auf dem Typenschild angegebenen Spannung übereinstimmt.
- Stellen Sie das Gerät immer auf einer stabilen und ebenen Fläche auf, wo es nicht umfallen kann.
- Teile dieses Geräts können warm oder heiß werden. Vermeiden Sie es, sich zu verbrennen. Nicht berühren.
- Ihre Hände müssen trocken sein, wenn Sie dieses Gerät, sein Kabel und seinen Stecker berühren.
- Dieses Gerät muss seine Wärme abgeben. Sorgen Sie daher für ausreichend Abstand um das Gerät herum. Decken Sie es auch nicht ab.
- Dieses Gerät, sein Kabel und sein Stecker dürfen nicht mit Wasser in Berührung kommen.
- Berühren Sie dieses Gerät nicht, wenn es mit Wasser in Berührung gekommen ist. Ziehen Sie sofort den Netzstecker.
- Dieses Gerät, sein Kabel und sein Stecker dürfen nicht mit Wärmequellen oder offenem Feuer in Berührung kommen.
- Lassen Sie das Kabel niemals über den Rand des Waschbeckens, einer Arbeitsplatte oder eines Tisches hängen.
- Ziehen Sie immer den Stecker aus der Steckdose, wenn Sie das Elektrogerät nicht benutzen.
- Ziehen Sie den Stecker aus der Steckdose, indem Sie am Stecker selbst und nicht am Kabel ziehen.
- Benutzen Sie das Elektrogerät nicht, wenn das Kabel beschädigt ist.
- Schalten Sie dieses Gerät nicht mit einem externen Timer oder einem separaten ferngesteuerten System ein.
- Wenn das Gerät defekt ist, versuchen Sie nicht, es selbst zu reparieren. Lassen Sie Reparaturen immer von einem qualifizierten Mechaniker durchführen. Um Gefahren zu vermeiden, sollte der Austausch durch den Hersteller, einen technischen Dienstleister oder eine Person mit gleichwertiger Qualifikation erfolgen.
- Dieses Gerät darf nicht von Kindern und Personen mit eingeschränkter Mobilität verwendet werden verminderte oder fehlende körperliche, sensorische oder geistige Fähigkeiten Erfahrung und Know-how.
- Kindern ist es nicht gestattet, das Gerät zu reinigen oder zu warten.
- Bewahren Sie das Gerät und das Kabel außerhalb der Reichweite von Kindern auf.
- Achten Sie darauf, dass Kinder nicht mit dem Gerät spielen.
- Der Füllstand darf die Maximalmarkierung auf der Schüssel nicht überschreiten.
- Benutzen Sie dieses Gerät niemals länger als 15 Sekunden. Warten Sie 15 Sekunden, bevor Sie das Gerät wieder einschalten.
- Seien Sie beim Berühren der Klinge vorsichtig, um Verletzungen zu vermeiden.

- Um Verletzungen zu vermeiden, greifen Sie niemals mit den Händen in die Rührschüssel.
- Benutzen Sie dieses Gerät niemals mit kochenden Flüssigkeiten.
- Schalten Sie das Gerät nicht ein, solange es leer ist.

UMWELT



Werfen Sie Verpackungsmaterial, wie zum Beispiel Plastik und Karton, in die dazu bestimmten Container.

- Dieses Produkt am Ende der Nutzungsdauer nicht als normalen Haushaltsabfall entsorgen, sondern bei einer Sammelstelle zur Wiederverwendung von elektrischem und elektronischem Gerät. Achten Sie auf das Symbol auf dem Produkt, der Gebrauchsanweisung oder Verpackung.
- Die Materialien können wie angegeben wiederverwendet werden. Durch Ihre Hilfe bei der Wiederverwendung, der Verarbeitung der Materialien oder anderen Formen der Nutzung des alten Gerätes leisten Sie einen wichtigen Beitrag zum Schutz unserer Umwelt.
- Informieren Sie sich bei der Gemeinde nach der richtigen Sammelstelle bei Ihnen in der Nähe.

SERVICE

Im unwahrscheinlichen Fall einer Fehlfunktion wenden Sie sich bitte an den Kundendienst von Bestron: www.bestron.com/service

Technische Daten	
Modell	AKC200CO
Spannung	220-240V
Frequenz (Hz)	50/60
Schutzklasse	II
Leistung (Watt)	200-400
Geräusch (dB(A))	-
Max. Fassungsvermögen	-
Kurzzeitbetrieb (KB)	15 sec.
Geräteabmessung (L x W x H) (cm)	13,0x13,0x25,0
Länge des Netzkabels (cm)	108-110

FUNKTION - Allgemein

Die Beschreibung unten gehört zu der Abbildung auf Seite 2.

- | | |
|-------------------------------------|---------------------------|
| 1. Pulsschalter | 6. Behälter |
| 2. Motorgehäuse | 7. Aufsatzachse |
| 3. Anti-Spritz Deckel | 8. Antirutschring |
| 4. Hackmesser aus Edelstahl | 9. Stromkabel und Stecker |
| 5. Zweites Hackmesser aus Edelstahl | |

BENUTZUNG - Erste Verwendung

1. Entfernen Sie die Verpackung einschließlich des Kunststoffschutzes der Klingen aus rostfreiem Stahl.
2. Säubern Sie das Gerät. Siehe "Reinigung und Wartung".

MONTAGE UND TRENNUNG DER KLINGEN

1. Legen Sie die längste (untere) Klinge auf eine ebene Fläche.
2. Montieren Sie die Klingen, indem Sie die obere Klinge auf die untere Klinge schieben. Drehen Sie dann die obere Klinge gegen den Uhrzeigersinn, um die Klingen miteinander zu verbinden. Stellen Sie sicher, dass beide Klingen fest befestigt sind.
3. Trennen Sie die Stahlklingen, indem Sie die untere Klinge festhalten. Drehen Sie dann das Obermesser im Uhrzeigersinn, bevor Sie es auseinanderziehen.

ACHTUNG:

- Die Klingen sind sehr scharf, seien Sie vorsichtig damit!
- Stellen Sie sicher, dass alle vier Klingen durch den Kunststoffschutz abgedeckt sind, bevor Sie sie zusammenbauen und trennen.

BENUTZUNG

Das Hackmesser verwenden Sie für das Hacken, Mixen oder Mengen von Fleisch, Fisch, Gemüse und Obst, Babynahrung usw. Kann auch verwendet werden für u.a. das bereiten von Mayonnaise und Dips.

1. Setzen Sie das Hackmesser (4,5) auf die Aufsatzachse (7) vom Behälter (6).
2. Fügen Sie alle Zutaten hinzu.
3. Legen Sie den Anti-spritz Deckel (3) auf den Behälter.
4. Setzen Sie das Motorgehäuse (2) auf den Anti-Spritz Deckel und drehen Sie, bis das Motorgehäuse in die Aussparungen auf den Anti-Spritz Deckel rutscht.
5. Stecken Sie den Stecker (9) in die Steckdose.
6. Drücken Sie die Pulsschalter (1) kurz ein, wiederholen Sie solange bis das gewünschte Ergebnis erreicht ist.

ACHTUNG:

- Der Zerkleinerer ist mit einem Sicherheitssystem ausgestattet: das Gerät arbeitet nicht ohne den Anti-Spritz Deckel.
- Benutzen Sie das Gerät niemals länger als 15 Sekunden. Warten Sie dann 15 Sekunden, bevor Sie das Gerät einschalten wieder.

TIPPS:

- Fügen Sie optional das zweite Edelstahlmesser hinzu, um ein gutes Ergebnis zu erzielen.
- Der Pulsschalter funktioniert nur, wenn Sie den Schalter heruntergedrückt halten.
- Schneiden Sie die Zutaten in kleinere Stücke, bevor Sie diese in den Behälter geben.
- Hacken Sie keine harten Zutaten wie Kaffeebohnen, Muskatnüsse und Eiswürfel.
- Sollten die Zutaten am Messer oder an der Innenseite der Arbeitsschüssel haften bleiben, dann schalten Sie die Maschine aus und entfernen Sie den Deckel.

REINIGUNG UND WARTUNG

1. Füllen Sie den Behälter mit warmem Wasser und bringen Sie das Hackmesser, den Anti-spritz Deckel und das Motorgehäuse an.
2. Drücken Sie die Pulsschalter kurz ein.
3. Trennen Sie das Gerät vom Stromnetz und trennen Sie die Motoreinheit, den Spritzschutzdeckel und die Messer.
4. Reinigen Sie das Motorgehäuse mit einem feuchten Tuch und eventuell etwas Spülmittel. Trocknen Sie das Gehäuse danach gründlich ab.
5. Verstauen Sie die Chopper.

TIPPS:

- Das Hackmesser und die Rührschüssel sind spülmaschinengeeignet, diese Teile müssen auf die Spülmaschine gelegt werden platziert werden.
- Füllen Sie die Rührschüssel mit warmem Wasser und platzieren Sie das Hackmesser oder die Hackmesser, die Spritzschutzabdeckung und das Motorgehäuse.
- Drücken Sie kurz den Impulsschalter.
- Reinigen Sie das Motorgehäuse mit einem feuchten Tuch und eventuell etwas Spülmittel. Gehäuse abtrocknen dann gründlich.
- Verstauen Sie den Hacker.

EMPFEHLUNGSTABELLE ZUM SCHNEIDEN UND MISCHEN

ESSEN	MAXIMALE MENGE	MAXIMALE ZEIT
Mandeln	100 Gramm	15 Sekunden
Rindfleisch	150 Gramm	15 Sekunden
Gekochte Augen	200 Gramm	10 Sekunden im Puls
Semmelbrösel	20 Gramm	15 Sekunden
Möhren	20 Gramm	15 Sekunden
Knoblauch	150 Gramm	10 Sekunden im Puls
Gruyère	100 Gramm	15 Sekunden
Schinken	200 Gramm	15 Sekunden
Haselnüsse	100 Gramm	15 Sekunden
Leichte Butter	0,4 Liter	15 Sekunden
Fleisch	150 Gramm	15 Sekunden
Zwiebeln	150 Gramm	15 Sekunden im Puls
Petersilie	30 Gramm	10 Sekunden im Puls
Pfeffer	150 Gramm	15 Sekunden
Schweinefleisch	150 Gramm	15 Sekunden
Schalotten	150 Gramm	15 Sekunden im Puls
Würzen	150 Gramm	10 Sekunden im Puls
Steak	150 Gramm	15 Sekunden

* Die in dieser Tabelle aufgeführten Zeiten und Mengen sind Richtwerte und können je nach Zusammensetzung der verarbeiteten Lebensmittel variieren.

NOTIZ:

Geben Sie vorher die Zutaten in die Schüssel. Große Lebensmittelstücke in ca. 1 cm große Stücke vorschneiden. 2 x 2 x 2 cm

TIPP:

- Lassen Sie das Gerät nicht länger als 15 Sekunden laufen. Wenn Sie schwere Ladung zerkleinern (z. B. Käse). Lassen Sie die Geräte nach jedem Gebrauch innerhalb von 15 Sekunden auf Umgebungstemperatur abkühlen, wenn Sie schwere Ladung zerkleinern.
- Um ein möglichst feines Häckselergebnis und beste Leistung zu erzielen, ist es besser, das Gerät mit mehreren zu betreiben.
- Dieses Gerät eignet sich am besten zum Zerkleinern fester Zutaten. Wir empfehlen nicht, zu viele flüssige Zutaten in das Gerät zu gießen. Es kann zu einem Flüssigkeitsaustritt von der Schüssel zum Motor im Inneren kommen.
- Verwenden Sie das Gerät nicht zum Zerkleinern von sehr harten Zutaten wie Eiswürfeln usw., da dies zu Schäden führen kann Klingen werden stumpf.



ZUM SCHUTZ VOR ÜBERHITZUNG & ZUR GEWÄHRLEISTUNG EINER LÄNGEREN NUTZUNGSDAUER DEN ZERKLEINERER IM 15-SEKÜNDIGEN KURZZEITBETRIEB BETREIBEN.

CONSIGNES DE SÉCURITÉ

- Cet appareil est destiné à un usage domestique uniquement et ne doit pas être utilisé dans les cuisines du personnel, les magasins, les bureaux et autres environnements de travail, par les clients des hôtels, motels et autres environnements résidentiels, dans les environnements de type Bed & Breakfast et dans les fermes.
- Assurez-vous que la tension du secteur correspond à la tension indiquée sur la plaque signalétique.
- Installez toujours l'appareil sur une surface stable et plane où il ne peut pas tomber.
- Certaines parties de cet appareil peuvent devenir chaudes ou brûlantes. Évitez de vous brûler. Ne pas toucher.
- Vos mains doivent être sèches lorsque vous touchez cet appareil, son cordon et sa fiche.
- Cet appareil doit perdre de la chaleur, laissez-lui donc un espace suffisant autour de lui. Ne le couvrez pas non plus.
- Cet appareil, son cordon et sa fiche ne doivent pas entrer en contact avec de l'eau.
- Ne touchez pas cet appareil s'il a été en contact avec de l'eau. Débranchez-le immédiatement.
- Cet appareil, son cordon et sa fiche ne doivent pas entrer en contact avec des sources de chaleur ou un feu ouvert.
- Ne laissez jamais le cordon pendre du bord de l'évier, d'un plan de travail ou d'une table.
- Retirez toujours la fiche de la prise lorsque vous n'utilisez pas l'appareil électrique.
- Retirez la fiche de la prise en tirant sur la fiche elle-même et non sur le cordon.
- N'utilisez pas l'appareil électrique si le cordon est endommagé.
- N'allumez pas cet appareil avec une minuterie externe ou un système télécommandé séparé.
- Si l'appareil est défectueux, n'essayez pas de le réparer vous-même. Demandez toujours à un mécanicien qualifié d'effectuer les réparations. Il doit être remplacé par le fabricant, un prestataire technique ou une personne de qualification équivalente, pour éviter tout danger.
- Cet appareil ne doit pas être utilisé par des enfants et des personnes à capacités physiques, sensorielles ou mentales réduites ou manque de expérience et savoir-faire.
- Les enfants ne sont pas autorisés à nettoyer ou entretenir l'appareil.
- Gardez l'appareil et le câble hors de portée des enfants.
- Gardez un œil sur les enfants pour vous assurer qu'ils ne jouent pas avec l'appareil.
- Le niveau de remplissage ne doit pas dépasser le repère maximum sur le bol.
- N'utilisez jamais cet appareil pendant plus de 15 secondes. Attendez 15 secondes avant de rallumer l'appareil.
- Faites attention lorsque vous touchez la lame pour éviter les blessures.

- N'insérez jamais vos mains dans le bol de mixage pour éviter les blessures.
- N'utilisez jamais cet appareil avec des liquides bouillants.
- N'allumez pas cet appareil lorsqu'il est vide.

ENVIRONNEMENT



Débarressez-vous du matériel d'emballage comme le plastique et les boîtes dans les containers destinés à cet effet.

- À la fin de sa durée de vie, ne jetez pas ce produit comme un simple déchet ménager mais remettez-le à un centre de collecte de recyclage des produits électriques et électroniques. Consultez le symbole sur le produit, le mode d'emploi ou l'emballage.
- Les matériels/matériaux peuvent être réutilisés comme indiqué. En apportant votre aide au recyclage et au traitement des matériels/matériaux ou à tout autre forme de réutilisation d'anciens appareils, vous contribuez à la protection de l'environnement.
- Informez-vous auprès de votre commune pour obtenir la liste des points de collecte à proximité de chez vous.

SERVICE

Dans le cas peu probable d'un dysfonctionnement, veuillez contacter le service client de Bestron : www.bestron.com/service

Spécifications techniques	
Modèle	AKC200CO
Tension	220-240V
Fréquence (Hz)	50/60
Classe de protection	II
Puissance (Watt)	200-400
Bruit (dB(A))	-
Max. Capacité	-
Opération de courte durée (KB)	15 sec.
Dimensions de l'appareil (L x H x P) (cm)	13,0x13,0x25,0
Longueur du cordon (cm)	108-110

FONCTIONNEMENT - Généralités

La description ci-dessous accompagne l'image de la page 2.

- | | |
|---|-----------------------------------|
| 1. Interrupteur de pulse | 6. Bol à mélanger |
| 2. Bloc moteur | 7. Axe de montage |
| 3. Couvercle anti-éclaboussures | 8. Caoutchouc antidérapant anneau |
| 4. Couteau en acier inoxydable | 9. Cordon d'alimentation et fiche |
| 5. Deuxième couteau en acier inoxydable | |

FONCTIONNEMENT - Première utilisation

1. Enlevez l'emballage y compris la protection en plastique des lames en acier inoxydable.
2. Nettoyez l'appareil. Voir 'Nettoyage et entretien'.

ASSEMBLAGE ET SÉPARATION DES LAMES

1. Placez la lame la plus longue (inférieure) sur une surface plane.
2. Assemblez les lames en poussant la lame supérieure sur la lame inférieure. Tournez ensuite la lame supérieure dans le sens inverse des aiguilles d'une montre pour assembler les lames. Assurez-vous que les deux lames sont fermement fixées.
3. Séparez les lames en acier en tenant fermement la lame inférieure. Tournez ensuite la lame supérieure dans le sens des aiguilles d'une montre avant de les séparer.

ATTENTION:

- Les lames sont très tranchantes, à manipuler avec précaution !
- Assurez-vous que les quatre lames sont couvertes par la protection en plastique avant de les assembler et de les séparer.

FONCTIONNEMENT

1. Placez le hachoir (4,5) sur l'arbre (7) du bol à mélanger (6).
2. Rajoutez tous les ingrédients.
3. Posez le couvercle anti-éclaboussures (3) sur le bol en verre.
4. Posez le bloc moteur (2) sur le couvercle anti-éclaboussures et tournez jusqu'à ce que le couvercle s'enclenche dans l'évidement.
5. Insérez la fiche (9) dans la prise murale.
6. Appuyez sur l'interrupteur de pulse (1), répétez jusqu'à ce que vous ayez le résultat souhaité.

ATTENTION:

- Le robot ménager est équipé d'un système de sécurité: l'appareil ne marche pas sans le bol.
- N'utilisez jamais l'appareil pendant plus de 15 secondes. Attendez ensuite 15 secondes avant de rallumer l'appareil.

CONSEILS:

- Ajoutez éventuellement la deuxième lame en acier inoxydable pour un bon résultat.
- Le commutateur d'impulsions ne fonctionne que si vous maintenez le commutateur dans cette position.
- Coupez les ingrédients en petits morceaux avant de remplir le bol.
- Ne hachez pas les ingrédients durs, tels que les grains de café, la noix de muscade et les glaçons.
- Si les ingrédients collent au couteau ou à l'intérieur du bol, éteignez la machine et retirez le couvercle.

NETTOYAGE ET ENTRETIEN

1. Remplissez le bol avec de l'eau tiède et placez le couteau ou les couteaux, le pare-éclaboussures et le bloc-moteur.
2. Appuyez sur l'interrupteur de pulse.
3. Débranchez l'appareil et séparez le bloc moteur, le couvercle anti-éclaboussures et les lames.
4. Nettoyez le bloc moteur avec un chiffon humide et éventuellement un peu de détergent pour la vaisselle. Séchez-le ensuite avec soin.
5. Rangez le hachoir.

CONSEILS:

- Les couteaux et le bol sont adaptés au lave-vaisselle, ces pièces doivent être placées sur le dessus du lave-vaisselle être placé.
- Vous pouvez également laver le bol, les couvercles, le couteau hachoir et les spatules soit à l'eau savonneuse, soit au lave-vaisselle. Rincez chaque pièce avec soin, pour ne pas laisser de restes de savon, et séchez-les bien.
- Nettoyez le bol fois que vous l'avez utilisé.
- Au contact de certains produits comme les carottes ou les betteraves rouges, les parties en plastique de l'appareil peuvent se colorer. Nettoyez ces parties à l'huile végétale.
- N'utilisez pas de détergents agressifs ou décapants ni d'objets tranchants (tels que couteaux ou brosses dures) pour le nettoyage.
- N'immergez jamais le bloc moteur dans l'eau ou dans un autre liquide.

TABLEAU DE RECOMMANDATIONS POUR HACHER ET MÉLANGER

NOURRITURE	QUANTITÉ MAXIMALE	TEMPS MAXIMUM
Amandes	100 gramme	15 secondes
Bœuf	150 gramme	15 secondes
Yeux bouillis	200 gramme	10 secondes en poul
Chapelure	20 gramme	15 secondes
Carottes	20 gramme	15 secondes
Ail	150 gramme	10 secondes en poul
Gruyère	100 gramme	15 secondes
Jambon	200 gramme	15 secondes
Noisettes	100 gramme	15 secondes
Beurre léger	0,4 litre	15 secondes
Viande	150 gramme	15 secondes
Oignons	150 gramme	15 secondes en poul
Persil	30 gramme	10 secondes en poul
Poivre	150 gramme	15 secondes
Porc	150 gramme	15 secondes
Échalotes	150 gramme	15 secondes en poul
Pimenter	150 gramme	10 secondes en poul
Steak	150 gramme	15 secondes

* Les délais et quantités indiqués dans ce tableau sont des valeurs indicatives et peuvent varier en fonction de la composition de l'aliment transformé.

NOTE:

Avant de mettre les ingrédients dans le bol. Prédécoupez les gros morceaux d'aliments en morceaux d'env. 2x2x2cm

CONSEIL:

- Ne laissez pas l'appareil fonctionner plus de 15 secondes. Lorsque vous hachez des charges lourdes (par exemple du fromage). Laissez refroidir les appareils à température ambiante après chaque utilisation si vous hachez des charges lourdes en 15 secondes.
- Si vous obtenez un hachage fin et les meilleures performances, il est préférable de faire fonctionner l'appareil avec plusieurs.
- Cet appareil est préférable pour hacher les ingrédients solides, il n'est pas recommandé de verser trop d'ingrédients liquides dans l'appareil. Cela pourrait provoquer une fuite de liquide du bol vers le moteur à l'intérieur.
- N'utilisez pas l'appareil pour hacher des ingrédients très durs comme des glaçons, etc., car cela pourrait émousser les lames.



POUR VOUS PROTÉGER CONTRE LA SURCHAUFFE ET GARANTIR UNE PÉRIODE D'UTILISATION PLUS LONGUE, APPLIQUEZ LE HACHOIR EN FONCTIONNEMENT DE COURTE DURÉE DE 15 SECONDES.

VEILIGHEIDSINSTRUCTIES

- Dit apparaat is alleen geschikt voor huishoudelijk gebruik en mag niet gebruikt worden in personeelskeukens, winkels, kantoren en andere werkomgevingen, door gasten in hotels, motels en andere residentiële omgevingen, in Bed & Breakfast type omgevingen en boerderijen.
- Zorg ervoor dat de netspanning overeenkomt met de spanning vermeld op het typeplaatje.
- Installeer het apparaat altijd op een stabiele en vlakke ondergrond waar het niet kan omvallen.
- Delen van dit apparaat kunnen warm of heet worden. Vermijd dat u zich verbrandt. Niet aanraken.
- Uw handen moeten droog zijn als u dit apparaat, het snoer en de stekker, aanraakt.
- Dit apparaat moet zijn warmte kwijt, dus zorg voor voldoende ruimte eromheen. Dek het ook niet af.
- Dit apparaat, het snoer en de stekker mogen niet in contact komen met water.
- Raak dit apparaat niet aan als het in contact is geweest met water. Haal de stekker onmiddellijk uit het stopcontact.
- Dit apparaat, het snoer en de stekker mogen niet in contact komen met warmtebronnen of open vuur.
- Laat het snoer nooit over de rand van de gootsteen, een werkblad of een tafel hangen.
- Haal altijd de stekker uit het stopcontact als u het elektrische apparaat niet gebruikt.
- Haal de stekker uit het stopcontact door aan de stekker zelf te trekken en niet aan het snoer.
- Gebruik het elektrische apparaat niet als het snoer beschadigd is.
- Schakel dit apparaat niet in met een externe timer of een afzonderlijk op afstand bedienbaar systeem.
- Als het apparaat defect is, probeer het dan niet zelf te repareren. Laat reparaties altijd uitvoeren door een gekwalificeerde monteur. Het moet worden vervangen door de fabrikant, een technische dienstverlener of een persoon met een gelijkwaardige kwalificatie, om elk gevaar te voorkomen.
- Dit apparaat mag niet worden gebruikt door kinderen en personen met verminderde fysieke, zintuiglijke of mentale vermogens of gebrek daaraan ervaring en kennis.
- Kinderen mogen het apparaat niet schoonmaken of onderhouden.
- Houd het apparaat en het snoer buiten het bereik van kinderen.
- Houd kinderen in de gaten, zodat ze niet met het apparaat spelen.
- Het vulniveau mag de maximale markering op de kom niet overschrijden.
- Gebruik dit apparaat nooit langer dan 15 seconden. Wacht 15 seconden voordat u het apparaat weer inschakelt.
- Wees voorzichtig bij het aanraken van het mes om verwondingen te voorkomen.

- Steek nooit uw handen in de mengkom om verwondingen te voorkomen.
- Gebruik dit apparaat nooit met kokende vloeistoffen.
- Schakel dit apparaat niet in als het leeg is.

MILIEU



Werp verpakkingsmateriaal zoals plastic en dozen in de daarvoor bestemde containers.

- Dit product aan het eind van de gebruiksduur niet inleveren als normaal huishoudelijk afval, maar bij een inzamelpunt voor hergebruik van elektrische en elektronische apparatuur. Let op het symbool op het product, de gebruiksaanwijzing of de verpakking.
- De materialen kunnen hergebruikt worden zoals aangegeven. Door uw hulp bij hergebruik, de verwerking van de materialen of ander vormen van de benutting van oude apparatuur levert u een belangrijke bijdrage aan de bescherming van ons milieu.
- Informeer bij de gemeente naar het juiste inzamelpunt bij u in de buurt.

SERVICE

Mocht er zich onverhoopt toch een storing voordoen, neem dan contact op met de klantenservice van Bestron: www.bestron.com/service

Technische Specificaties	
Model	AKC200CO
Spanning	220-240V
Frequentie (Hz)	50/60
Veiligheidsklasse	II
Vermogen (Watt)	200-400
Geluidsniveau (dB(A))	-
Max. Capaciteit	-
Maximale aaneengesloten gebruiksduur (KB)	15 sec.
Apparaat-afmetingen (L x B x H) (cm)	13,0x13,0x25,0
Kabellengte (cm)	108-110

WERKING - Algemeen

De onderstaande beschrijving hoort bij de afbeelding op pagina 2.

- | | |
|----------------------|----------------------|
| 1. Pulsschakelaar | 6. Mengkom |
| 2. Motorbehuizing | 7. Opzet-as |
| 3. Anti-spatdeksel | 8. Antislipping |
| 4. RVS hakmes | 9. Kabel met stekker |
| 5. Tweede RVS hakmes | |

WERKING - Eerste gebruik

1. Verwijder de verpakking, inclusief de plastic bescherming van de RVS messen.
2. Reinig het apparaat. Zie 'Reiniging en onderhoud'.

MONTEREN EN SCHEIDEN VAN DE MESSEN

1. Plaats het langste (onderste) mes op een vlakke ondergrond.
2. Monteer de messen door het bovenste mes op het onderste mes te drukken. Draai vervolgens het bovenste mes tegen de klok in om de messen met elkaar te verbinden. Zorg ervoor dat beide messen stevig zijn bevestigd.
3. Scheid de stalen messen door het onderste mes stevig vast te houden. Draai vervolgens het bovenste mes met de klok mee voordat u ze uit elkaar trekt.

LET OP:

- De messen zijn zeer scherp, wees voorzichtig!
- Zorg ervoor dat alle vier de messen bedekt zijn door de plastic bescherming voordat u ze monteert en scheidt.

WERKING

Het RVS hakmes gebruikt u voor het hakken, mixen of mengen van vlees, vis, groenten, fruit, babyvoeding etc. Kan ook gebruikt worden voor het maken van mayonaise en dips etc.

1. Plaats het RVS hakmes of hakmessen (4,5) op de opzet-as (7) van de mengkom (6).
2. Voeg alle ingrediënten toe.
3. Plaats de anti-spatdeksel (3) op de mengkom.
4. Plaats de motorbehuizing (2) op de anti-spatdeksel en draai de behuizing totdat deze in de uitsparing van de deksel valt.
5. Steek de stekker (9) in het stopcontact.
6. Druk de pulsschakelaar (1) kort in, herhaal dit totdat u het gewenste resultaat heeft bereikt.

LET OP:

- De keukenmachine is voorzien van een veiligheidssysteem: het apparaat werkt niet zonder de anti-spatdeksel.
- Gebruik het apparaat nooit langer dan 15 seconden. Wacht daarna 15 seconden voordat u het apparaat weer inschakelt.

TIPS:

- Voeg eventueel het tweede RVS hakmes toe voor fijn resultaat.
- De pulsschakelaar werkt alleen als u de schakelaar in deze stand vasthoudt.
- Snijd de ingrediënten in kleine stukken voordat u de mengkom vult.
- Hak geen harde ingrediënten, zoals koffiebonen, nootmuskaat en ijsklontjes.
- Indien de ingrediënten blijven plakken aan het mes of aan de binnenkant van de werkkom, zet de machine dan uit en verwijder het deksel.

REINIGING EN ONDERHOUD

1. Vul de mengkom met warm water en plaats het hakmes of hakmessen, anti-spatdeksel en motorbehuizing.
2. Druk de pulsschakelaar kort in.
3. Haal de stekker uit het stopcontact en haal de motorunit, het antispatdeksel en de messen uit elkaar.
4. Reinig de motorbehuizing met een vochtige doek en eventueel wat afwasmiddel. Droog de behuizing vervolgens grondig.
5. Berg de hakmolen op.

TIPS:

- De hakmessen en mengkom zijn vaatwassergeschikt, deze onderdelen moeten bovenin de vaatwasser worden geplaatst.
- Spoel alle onderdelen goed af om alle zeepresten te verwijderen en droog ze grondig.
- Reinig de mengkom na ieder gebruik.
- Bij sommige producten, zoals bieten en wortelen, kunnen de kunststof onderdelen van de machine verkleuren. Reinig deze onderdelen dan met spijsolie.
- Gebruik geen agressieve of schurende schoonmaakmiddelen of scherpe voorwerpen (zoals messen of harde borstels) bij het reinigen.
- Dompel de motorbehuizing nooit in water of een andere vloeistof.

AANBEVELINGENTABEL VOOR HAKKEN EN MENGEN

VOEDSEL	MAXIMALE HOEVEELHEID	MAXIMALE TIJD
Amandelen	100 gram	15 seconden
Rundvlees	150 gram	15 seconden
Gekookte ogen	200 gram	10 seconden in puls
Paneermeel	20 gram	15 seconden
Wortels	20 gram	15 seconden
Knoflook	150 gram	10 seconden in puls
Gruyère	100 gram	15 seconden
Ham	200 gram	15 seconden
Hazelnoten	100 gram	15 seconden
Lichte boter	0,4 liter	15 seconden
Vlees	150 gram	15 seconden
Uien	150 gram	15 seconden in puls
Peterselie	30 gram	10 seconden in puls
Peper	150 gram	15 seconden
Varkensvlees	150 gram	15 seconden
Sjalotten	150 gram	15 seconden in puls
Kruid	150 gram	10 seconden in puls
Biefstuk	150 gram	15 seconden

* De in deze tabel genoemde tijden en hoeveelheden zijn richtwaarden en kunnen variëren afhankelijk van de samenstelling van de bewerkte levensmiddelen.

OPMERKING:

Doe de ingrediënten vooraf in de kom. Snijd grote stukken voedsel voor in stukken van ca. 2 x 2 x 2 cm

TIP:

- Laat het apparaat niet langer dan 15 sec. werken. Wanneer u zware lading hakt (bijvoorbeeld kaas). Laat het apparaat na elk gebruik afkoelen tot omgevingstemperatuur als u zware lasten hakt, binnen 15 seconden.
- Als u de fijngehakte en beste prestaties wilt verkrijgen, is het beter om het apparaat met meerdere te gebruiken.
- Dit apparaat is het beste om de vaste ingrediënten te hakken; het is niet aan te raden om te veel vloeibare ingrediënten in het apparaat te gieten. Dit kan een vloeistoflekage van de kom naar de motor binnenin veroorzaken.
- Gebruik het apparaat niet om zeer harde ingrediënten zoals ijsblokjes enz. te hakken. De messen kunnen hierdoor bot worden.



OM TE BESCHERMEN TEGEN OVERVERHITTING EN EEN LANGERE GEBRUIKSDUUR TE GARANDEREN, GEBRUIKT U DE HAKMOLEN IN EEN KORTE WERKINGSDUUR VAN 15 SECONDEN.

SAFETY INSTRUCTIONS

- This appliance is intended for domestic use only and should not be used in staff kitchens, shops, offices and other working environments, by guests in hotels, motels and other residential environments, in Bed & Breakfast type environments and farms.
- Make sure that the mains voltage matches with the voltage shown on the rating plate.
- Always install the appliance on a stable and level surface where it cannot fall over.
- Parts of this appliance may become warm or hot. Avoid burning yourself. Do not touch.
- Your hands must be dry when you touch this appliance, its cord and plug.
- This appliance must lose its heat so give it sufficient clearance around it. Also do not cover it.
- This appliance, its cord and plug may not come into contact with water.
- Do not touch this appliance if it have been in contact with water. Immediately unplug it.
- This appliance, its cord and plug may not come into contact with heat sources or open fire.
- Never let the cord hang over the edge of the sink, a worktop or a table.
- Always remove the plug from the socket when you are not using the electrical appliance.
- Remove the plug from the socket by pulling the plug itself and not the cord.
- Do not use the electrical appliance if the cord is damaged.
- Do not switch on this appliance with an external timer or a separate remote controlled system.
- If the appliance is defective, do not try to repair it yourself. Always have a qualified mechanic carry out any repairs. It should be replaced by the manufacturer, a technical service provider or a person with an equivalent qualification, to avoid any danger.
- This device may not be used by children and persons with reduced physical, sensory or mental capabilities or lack of experience and know-how.
- Children are not allowed to clean or maintain the appliance.
- Keep the appliance and the cable out of reach of children.
- Keep an eye on children to ensure that they do not play with the appliance.
- The filling level may not exceed the maximum mark on the bowl.
- Never use this appliance longer than 15 seconds. Wait 15 seconds before switching the device on again.
- Take care when touching the blade to avoid injuries.
- Never insert your hands in the mixing bowl to avoid injuries.
- Never use this appliance with boiling liquids.
- Do not switch on this appliance while it is empty.

ENVIRONMENT



Dispose of packaging material such as plastic and cardboard boxes in the designated containers.

- Do not dispose of this product as normal domestic waste at the end of its life, but hand it in at a collection point for the reuse of electric and electronic equipment. Look for the symbol on the product, the user instructions or the packaging showing the type of waste.
- The materials can be used as indicated. By helping us reuse and process the materials or otherwise recycle the old equipment, you will be making an important contribution towards the protection of the environment.
- Your municipality can tell you where to find the designated waste collection point in your neighbourhood.

SERVICE

In the unlikely event of a malfunction, please contact Bestron customer service: www.bestron.com/service

Technical Specifications	
Model	AKC200CO
Mains	220-240V
Frequency (Hz)	50/60
Safety Class	II
Power (Watt)	200-400
Noise (dB(A))	-
Max. Capacity	-
Maximum continuous operating time (KB)	15 sec.
Dimensions (L x W x H) (cm)	13,0x13,0x25,0
Cable length (cm)	108-110

OPERATION - General information

The below description goes with the image on page 2.

- | | |
|---------------------------------|-------------------------|
| 1. Pulse button | 6. Bowl |
| 2. Motor unit | 7. Separate drive shaft |
| 3. Anti-splash lid | 8. Non-slip ring |
| 4. Stainless steel blade | 9. Power cord and plug |
| 5. Second stainless steel blade | |

OPERATION - Using for the first time

1. Take the appliance out of the packaging including the plastic protection of the stainless steel blades.
2. Clean the appliance (see 'Cleaning and maintenance').

ASSEMBLING AND SEPARATING THE BLADES

1. Place the longest (bottom) blade on a flat surface.
2. Assemble the blades by pushing the upper blade onto the bottom blade. Then turn the upper blade counter-clockwise to join the blades together. Ensure both blades are firmly attached.
3. Separate the steel blades by holding the lower blade firmly. Then turn the upper blade clockwise before pulling them apart.

ATTENTION:

- The blades are very sharp, handle with caution!
- Ensure all four blades are covered by the plastic protection before assembling and separating them.

OPERATION

1. Fit the stainless steel blade (4,5) to the separate drive shaft (7) of the bowl (6).
2. Add all ingredients.
3. Fit the anti-splash lid (3) to the bowl.
4. Fit the motor unit (2) to the anti-splash lid and rotate until it falls into the recesses of the anti-splash lid.
5. Connect the appliance (9) to the wall socket.
6. Press the pulse button (1) shortly, repeat this until you have the result you would like to have.

ATTENTION:

- The chopper is fitted with a safeguard: the appliance won't work without the anti-splash lid.
- Never use the device for longer than 15 seconds. Then wait 15 seconds before turning on the device again.

TIPS:

- Optionally add the second stainless steel chopping knife for a fine result.
- The pulse switch only works if you hold the switch in this position.
- Cut the ingredients into small pieces before filling the bowl.
- Do not chop hard ingredients, such as coffee beans, nutmeg and ice cubes.
- If the ingredients stick to the knife or inside the work bowl, turn the machine off and remove the lid.

CLEANING AND MAINTENANCE

1. Fill the bowl with warm water and fit the blades, anti-splash lid, and motor unit.
2. Press the pulse button shortly.
3. Unplug the appliance and separate the motor unit, anti-splash lid, and blades.
4. Clean the motor unit with a damp cloth, if necessary moistened with a couple of drops of washing-up liquid. After cleaning, dry the motor unit thoroughly.
5. Store the mixer.

TIPS:

- The chopping knives and bowl are dishwasher-safe, these parts must be placed at the top of the dishwasher.
- Rinse all parts thoroughly to remove all soap residues and dry them thoroughly and clean the bowl after each use.
- Some foods, such as beetroot and carrots, can cause discoloration of the plastic parts of the appliance. Clean these parts with cooking oil.
- Never use corrosive or scouring cleaning agents or sharp objects (such as knives or hard brushes) to clean the appliance.
- Do not immerse the motor unit in water, or in other liquids.

CHOPPING & MIXING RECOMMENDATION TABLE

FOOD	MAXIMUM QUANTITY	MAXIMUM TIME
Almonds	100 gram	15 seconds
Beef	150 gram	15 seconds
Boiled Eyes	200 gram	10 seconds in pulse
Breadcrumbs	20 gram	15 seconds
Carrots	20 gram	15 seconds
Garlic	150 gram	10 seconds in pulse
Gruyere	100 gram	15 seconds
Ham	200 gram	15 seconds
Hazelnuts	100 gram	15 seconds
Light butter	0,4 liter	15 seconds
Meat	150 gram	15 seconds
Onions	150 gram	15 seconds in pulse
Parsley	30 gram	10 seconds in pulse
Pepper	150 gram	15 seconds
Pork	150 gram	15 seconds
Shallots	150 gram	15 seconds in pulse
Spice	150 gram	10 seconds in pulse
Steak	150 gram	15 seconds

* The times and quantities listed in this table are guide values and can vary depending on the composition of the processed food.

NOTE:

Prior put the ingredients in the bowl. Pre-cut large pieces of food into pieces of approx. 2 x 2 x 2 cm

TIP:

- Do not let the appliance run over 15 sec. When you are chopping heavy loading (e.g cheese). Let cool down the appliances to ambient temperature after each use if you are chopping heavy loading in 15 sec.
- If get the finely chopped and best performance, it is better to operate the appliance with several.
- This appliance is best to chop the solid ingredients, don't recommendation to pour too much liquid ingredients into the appliance. It may cause a liquid leakage from bowl to motor inside.
- Do not use the appliance to chop very hard ingredients like ice cubes etc.. As it may cause the blades to get blunt.



TO PROTECT AGAINST OVERHEATING & GUARANTEE A LONGER PERIOD OF USE, APPLY THE CHOPPER IN 15 SECOND SHORT-TIME OPERATION.

ISTRUZIONI DI SICUREZZA

- Questo apparecchio è destinato esclusivamente all'uso domestico e non deve essere utilizzato nelle cucine del personale, nei negozi, negli uffici e in altri ambienti di lavoro, da parte degli ospiti di hotel, motel e altri ambienti residenziali, in ambienti tipo Bed & Breakfast e aziende agricole.
- Assicurarsi che la tensione di rete corrisponda a quella indicata sulla targhetta.
- Installare sempre l'apparecchio su una superficie stabile e piana dove non possa cadere.
- Parti di questo apparecchio potrebbero diventare calde o surriscaldare. Evita di bruciarti. Non toccare.
- Le tue mani devono essere asciutte quando tocchi questo apparecchio, il cavo e la spina.
- Questo apparecchio deve perdere calore, quindi lasciare spazio sufficiente attorno ad esso. Inoltre non coprirlo.
- Questo apparecchio, il suo cavo e la spina non devono entrare in contatto con l'acqua.
- Non toccare questo apparecchio se è stato a contatto con l'acqua. Scollegatelo immediatamente.
- Questo apparecchio, il suo cavo e la spina non devono entrare in contatto con fonti di calore o fiamme libere.
- Non lasciare mai che il cavo penda dal bordo del lavandino, del piano di lavoro o del tavolo.
- Rimuovere sempre la spina dalla presa quando non si utilizza l'apparecchio elettrico.
- Togliere la spina dalla presa tirando la spina stessa e non il cavo.
- Non utilizzare l'apparecchio elettrico se il cavo è danneggiato.
- Non accendere questo apparecchio con un timer esterno o un sistema di controllo remoto separato.
- Se l'apparecchio è difettoso, non tentare di ripararlo da soli. Far eseguire sempre eventuali riparazioni a un meccanico qualificato. dovrebbe essere sostituito dal produttore, da un fornitore di servizi tecnici o da una persona con qualifica equivalente, per evitare qualsiasi pericolo.
- Questo apparecchio non deve essere utilizzato da bambini e persone con capacità fisiche, sensoriali o mentali ridotte o mancanza di capacità esperienza e know-how.
- I bambini non sono autorizzati a pulire o a effettuare la manutenzione dell'apparecchio.
- Tenere l'apparecchio e il cavo fuori dalla portata dei bambini.
- Tenete d'occhio i bambini per assicurarvi che non giochino con l'apparecchio.
- Il livello di riempimento non deve superare il segno massimo riportato sulla ciotola.
- Non utilizzare mai questo apparecchio per più di 15 secondi. Attendere 15 secondi prima di riaccendere il dispositivo.
- Fare attenzione quando si tocca la lama per evitare lesioni.

- Non inserire mai le mani nel boccale per evitare lesioni.
- Non utilizzare mai questo apparecchio con liquidi bollenti.
- Non accendere questo apparecchio mentre è vuoto.

AMBIENTE



Smaltire il materiale di imballaggio come scatole di plastica e cartone negli appositi contenitori.

- Non smaltire questo prodotto come normali rifiuti domestici a fine vita, ma consegnarlo ad un punto di raccolta per il riutilizzo di apparecchiature elettriche ed elettroniche. Cercare sul prodotto, sulle istruzioni per l'uso o sulla confezione il simbolo che indica la tipologia di rifiuto.
- I materiali possono essere utilizzati come indicato. Aiutandoci a riutilizzare e lavorare i materiali o a riciclare in altro modo le vecchie apparecchiature, darete un contributo importante alla protezione dell'ambiente.
- Il tuo comune può dirti dove trovare il punto di raccolta dei rifiuti designato nel tuo quartiere.

SERVIZIO

Nell'improbabile eventualità di un malfunzionamento, contattare il servizio clienti Bestron: **www.bestron.com/service**

Specifiche tecniche	
Modello	AKC200CO
Alimentazione	220-240V
Frequenza (Hz)	50/60
Classe di sicurezza	II
Energia (Watt)	200-400
Rumore (dB(A))	-
Max. Capacità	-
Tempo massimo di funzionamento continuo (KB)	15 sec.
Dimensioni (Lar x Lun x H) (cm)	13,0x13,0x25,0
Lunghezza del cavo (cm)	108-110

FUNZIONAMENTO - Avvertenze generali

La descrizione seguente si riferisce all'immagine che si trova a pagina 2:

- | | |
|---|--------------------------------------|
| 1. Pulsante a impulsi | 6. Ciotola per mescolare |
| 2. Unità motore | 7. Separare l'albero di trasmissione |
| 3. Coperchio antispruzzo | 8. Anello antiscivolo |
| 4. Lama in acciaio inossidabile | 9. Cavo di alimentazione e spina |
| 5. Seconda lama in acciaio inossidabile | |

FUNZIONAMENTO - Operazioni preliminari al primo utilizzo

1. Estrarre l'apparecchio dalla confezione, compresa la protezione in plastica delle lame in acciaio inossidabile.
2. Pulire l'apparecchio (consultare "Pulizia e manutenzione").

ASSEMBLAGGIO E SEPARAZIONE DELLE LAME

1. Posizionare la lama più lunga (inferiore) su una superficie piana.
2. Assemblare le lame spingendo la lama superiore su quella inferiore. Quindi ruotare la lama superiore in senso antiorario per unire le lame. Assicurarsi che entrambe le lame siano fissate saldamente.
3. Separare le lame in acciaio tenendo saldamente la lama inferiore. Quindi ruotare la lama superiore in senso orario prima di separarle.

ATTENZIONE:

- Le lame sono molto affilate, maneggiarle con cautela!
- Assicurarsi che tutte e quattro le lame siano coperte dalla protezione in plastica prima di assemblarle e separarle.

FUNZIONAMENTO

1. Montare la lama in acciaio inossidabile (4,5) sull'albero di trasmissione individuale (7) del boccale (6).
2. Aggiungere tutti gli ingredienti.
3. Montare il coperchio antispruzzo (3) sulla tazza di lavoro.
4. Montare l'unità motore (2) sul coperchio antispruzzo e ruotare fino a quando non cade dentro rientranze del coperchio antispruzzo.
5. Collegare l'apparecchio (9) alla presa a muro.
6. Premere brevemente il pulsante a impulsi (1), ripetere fino a quando non si ottiene il risultato desiderato.

ATTENZIONE:

- Il chopper è dotato di una protezione: l'apparecchio non funziona senza la vasca di miscelazione.
- Non utilizzare mai il dispositivo per più di 15 secondi. Quindi attendere 15 secondi prima di accendere il dispositivo ancora.

SUGGERIMENTI:

- Se lo si desidera, aggiungere la seconda lama di taglio in acciaio inossidabile per un risultato ottimale.
- L'interruttore a impulsi funziona solo se si tiene l'interruttore in questa posizione.
- Tagliare gli ingredienti in piccoli pezzi prima di riempire il boccale.
- Non tagliare ingredienti duri, come chicchi di caffè, noce moscata e cubetti di ghiaccio.
- Se gli ingredienti si attaccano al coltello o all'interno della ciotola da lavoro, spegnere la macchina e rimuovere il coperchio.

PULIZIA E MANUTENZIONE

1. Riempire il contenitore con acqua calda e montare la lama, il coperchio antispruzzo e il gruppo motore.
2. Premere brevemente il pulsante a impulsi.
3. Scollegare l'apparecchio e separare il gruppo motore, il coperchio antispruzzo e le lame.
4. Pulire l'unità motore con un panno umido, eventualmente inumidito con un paio di gocce di detersivo per piatti. Dopo la pulizia, asciugare completamente l'unità motore.
5. Conservare il mixer.

SUGGERIMENTI:

- I coltelli da taglio e il boccale sono lavabili in lavastoviglie, queste parti devono essere posizionate nella parte superiore della lavastoviglie.
- Sciacquare accuratamente tutte le parti per rimuovere tutti i residui di sapone e asciugarli accuratamente.
- Pulire la ciotola dopo ogni utilizzo.
- Alcuni alimenti, come barbabietole e carote, possono causare scolorimento delle parti in plastica dell'apparecchio. Pulire queste parti con olio da cucina.
- Non utilizzare detersivi corrosivi o abrasivi o oggetti appuntiti (come coltelli o spazzole dure) per pulire l'apparecchio.
- Non immergere l'unità motore in acqua o altri liquidi.

TABELLA DI RACCOMANDAZIONI PER TRITARE E MISCELARE

CIBO	QUANTITÀ MASSIMA	TEMPO MASSIMO
Mandorle	100 grammo	15 secondi
Manzo	150 grammo	15 secondi
Occhi bolliti	200 grammo	10 secondi a impulsi
Briciole di pane	20 grammo	15 secondi
Carote	20 grammo	15 secondi
Aaglio	150 grammo	10 secondi a impulsi
Groviera	100 grammo	15 secondi
Prosciutto	200 grammo	15 secondi
Nocciole	100 grammo	15 secondi
Burro leggero	0,4 litro	15 secondi
Carne	150 grammo	15 secondi
Cipolle	150 grammo	15 secondi ia impulsi
Prezzemolo	30 grammo	10 secondi a impulsi
Pepe	150 grammo	15 secondi
Maiale	150 grammo	15 secondi
Scalogno	150 grammo	15 secondi a impulsi
Spezia	150 grammo	10 secondi a impulsi
Bistecca	150 grammo	15 secondi

*I tempi e le quantità indicate in questa tabella sono valori indicativi e possono variare a seconda della composizione dell'alimento lavorato.

NOTA:

Prima mettere gli ingredienti nella ciotola. Tagliare gli alimenti grandi in pezzetti di ca. 2×2×2 cm

MANCIA:

- Non lasciare funzionare l'apparecchio per più di 15 secondi. Quando si taglia un carico pesante (ad esempio formaggio). Lasciare raffreddare gli apparecchi a temperatura ambiente dopo ogni utilizzo se si tagliano carichi pesanti in 15 secondi.
- Per ottenere un trito fine e una prestazione migliore, è meglio far funzionare l'apparecchio con diversi.
- Questo apparecchio è ideale per tritare gli ingredienti solidi, non è consigliabile versare troppi ingredienti liquidi nell'apparecchio. Ciò potrebbe causare una perdita di liquido dalla ciotola al motore interno.
- Non utilizzare l'apparecchio per tritare ingredienti molto duri come cubetti di ghiaccio ecc le lame diventano smussate.



PER PROTEGGERSI DAL SURRISCALDAMENTO E GARANTIRE UN PERIODO DI UTILIZZO PIÙ LUNGO, APPLICARE IL TRITATUTTO IN UN FUNZIONAMENTO DI BREVE DURATA DI 15 SECONDI.

INSTRUCCIONES DE SEGURIDAD

- Este aparato está destinado únicamente para uso doméstico y no debe ser utilizado en cocinas de personal, tiendas, oficinas y otros entornos de trabajo, por huéspedes en hoteles, moteles y otros entornos residenciales, en entornos tipo Bed & Breakfast y granjas.
- Asegúrese de que la tensión de red coincida con la tensión que se muestra en la placa de características.
- Instale siempre el aparato sobre una superficie estable y nivelada donde no pueda caerse.
- Algunas partes de este aparato pueden calentarse o quemarse. Evite quemarse. No tocar.
- Sus manos deben estar secas cuando toque este aparato, su cable y enchufe.
- Este aparato debe perder calor, así que déjele suficiente espacio a su alrededor. Tampoco lo cubras.
- Este aparato, su cable y enchufe no pueden entrar en contacto con el agua.
- No toque este aparato si ha estado en contacto con agua. Desenchúfelo inmediatamente.
- Este aparato, su cable y enchufe no pueden entrar en contacto con fuentes de calor ni fuego abierto.
- Nunca deje que el cable cuelgue del borde del fregadero, de una encimera o de una mesa.
- Retire siempre el enchufe de la toma cuando no esté utilizando el aparato eléctrico.
- Retire el enchufe de la toma tirando del propio enchufe y no del cable.
- No utilice el aparato eléctrico si el cable está dañado.
- No encienda este aparato con un temporizador externo o un sistema de control remoto independiente.
- Si el aparato está defectuoso, no intente repararlo usted mismo. Siempre haga que un mecánico calificado realice cualquier reparación. deberá ser sustituido por el fabricante, un proveedor de servicio técnico o una persona con cualificación equivalente, para evitar cualquier peligro.
- Este dispositivo no puede ser utilizado por niños ni por personas con Capacidades físicas, sensoriales o mentales reducidas o falta de experiencia y saber hacer.
- No se permite que los niños limpien o mantengan el aparato.
- Mantenga el aparato y el cable fuera del alcance de los niños.
- Esté atento a los niños para asegurarse de que no jueguen con el aparato.
- El nivel de llenado no debe superar la marca máxima del recipiente.
- Nunca utilice este aparato durante más de 15 segundos. Espere 15 segundos antes de volver a encender el dispositivo.
- Tenga cuidado al tocar la hoja para evitar lesiones.
- Nunca introduzcas las manos en el vaso para evitar lesiones.
- Nunca utilice este aparato con líquidos hirviendo.
- No encienda este aparato mientras esté vacío.

AMBIENTE



Deseche el material de embalaje, como cajas de plástico y cartón, en los contenedores designados.

- No deseche este producto como residuo doméstico normal al final de su vida, sino entréguelo en un punto de recogida para la reutilización de aparatos eléctricos y electrónicos. Busca el símbolo en el producto, las instrucciones de uso o el embalaje que indique el tipo de residuo.
- Los materiales se pueden utilizar como se indica. Al ayudarnos a reutilizar y procesar los materiales o reciclar los equipos viejos, estará haciendo una importante contribución a la protección del medio ambiente.
- Su municipio puede indicarle dónde encontrar el punto de recogida de residuos designado en su barrio.

SERVICIO

En el improbable caso de que se produzca un mal funcionamiento, póngase en contacto con el servicio de atención al cliente de Bestron: www.bestron.com/service

Especificaciones técnicas	
Modelo	AKC200CO
Red eléctrica	220-240V
Frecuencia (Hz)	50/60
Clase de seguridad	II
Energía (Watt)	200-400
Ruido (dB(A))	-
Max. Capacidad	-
Tiempo máximo de funcionamiento continuo (KB)	15 sec.
Dimensiones (largo x ancho x alto) (cm)	13,0x13,0x25,0
Longitud del cable (cm)	108-110

FUNCIONAMIENTO - Generalidades

La siguiente descripción corresponde a la imagen de la página 2.

- | | |
|---|------------------------------------|
| 1. Botón de pulso | 6. Cuenco |
| 2. Unidad motora | 7. Eje impulsor separado |
| 3. Tapa antisalpicaduras | 8. anillo antideslizante |
| 4. hoja de acero inoxidable | 9. Cable de alimentación y enchufe |
| 5. Segunda cuchilla de acero inoxidable | |

FUNCIONAMIENTO - Uso por primera vez

1. Saque el aparato del embalaje, incluida la protección plástica de las cuchillas de acero inoxidable.
2. Limpie el aparato (consulte "Limpieza y mantenimiento").

MONTAJE Y SEPARACIÓN DE LAS PALAS.

1. Coloque la hoja más larga (inferior) sobre una superficie plana.
2. Ensamble las cuchillas empujando la cuchilla superior sobre la cuchilla inferior. Luego gire la hoja superior en el sentido contrario a las agujas del reloj para unir las hojas. Asegúrese de que ambas hojas estén firmemente sujetas.
3. Separe las hojas de acero sujetando firmemente la hoja inferior. Luego gire la hoja superior en el sentido de las agujas del reloj antes de separarlas.

ATENCIÓN:

- Las cuchillas son muy afiladas, ¡manipúlelas con precaución!
- Asegúrese de que las cuatro aspas estén cubiertas por la protección de plástico antes de ensamblarlas y separarlas.

FUNCIONAMIENTO

1. Ajuste la cuchilla de acero inoxidable (4,5) al eje impulsor separado (7) del tazón (6).
2. Agregue todos los ingredientes.
3. Coloque la tapa antisalpicaduras (3) en el recipiente de trabajo.
4. Coloque la unidad del motor (2) en la tapa antisalpicaduras y gire hasta que caiga en el huecos de la tapa antisalpicaduras.
5. Conecte el aparato a la toma de corriente (9).
6. Presione el botón de pulso brevemente (1), repita esto hasta que tenga el resultado que le gustaría tener.

ATENCIÓN:

- La picadora está equipada con un dispositivo de seguridad: el aparato no funciona sin un tazón para mezclar.
- Nunca use el dispositivo por más de 15 segundos. Luego, espere 15 segundos antes de encender el dispositivo de nuevo.

CONSEJOS:

- Opcionalmente, agregue la segunda cuchilla de corte de acero inoxidable para obtener un resultado excelente.
- El interruptor de pulso solo funciona si mantiene el interruptor en esta posición.
- Corte los ingredientes en trozos pequeños antes de llenar el tazón.
- No pique ingredientes duros, como granos de café, nuez moscada y cubitos de hielo.
- Si los ingredientes se adhieren al cuchillo o al interior del tazón de trabajo, apague la máquina y retire la tapa.

LIMPIEZA Y MANTENIMIENTO

1. Llene el recipiente con agua tibia y coloque la cuchilla, la tapa antisalpicaduras y la unidad del motor.
2. Presione el botón de pulso brevemente.
3. Desenchufe el electrodoméstico y separe la unidad del motor, la tapa antisalpicaduras y las cuchillas.
4. Limpie la unidad del motor con un paño húmedo, si es necesario humedecido con un par de gotas de detergente líquido. Después de la limpieza, seque la unidad del motor a fondo.
5. Guarda la batidora.

CONSEJOS:

- Los cuchillos para picar y el tazón para mezclar son aptos para lavavajillas, estas piezas deben colocarse en la parte superior del lavavajillas.
- Enjuague todas las partes a fondo para eliminar todos los residuos de jabón y séquelas bien.
- Limpie el tazón después de cada uso.
- Algunos alimentos, como la remolacha y las zanahorias, pueden causar decoloración de las partes plásticas del aparato. Limpie estas partes con aceite de cocina.
- Nunca use agentes de limpieza corrosivos o abrasivos u objetos afilados (como cuchillos o cepillos duros) para limpiar el aparato.
- No sumerja la unidad motora en agua u otros líquidos.

TABLA DE RECOMENDACIONES PARA PICAR Y MEZCLAR

ALIMENTO	CANTIDAD MÁXIMA	TIEMPO MÁXIMO
Almendras	100 gramo	15 segundos
Carne de res	150 gramo	15 segundos
Ojos hervidos	200 gramo	10 segundos en pulso
Migas de pan	20 gramo	15 segundos
Zanahorias	20 gramo	15 segundos
Ajo	150 gramo	10 segundos en pulso
Gruyère	100 gramo	15 segundos
Jamón	200 gramo	15 segundos
Avellanas	100 gramo	15 segundos
mantequilla ligera	0,4 litro	15 segundos
Carne	150 gramo	15 segundos
Cebollas	150 gramo	15 segundos en pulso
Perejil	30 gramo	10 segundos en pulso
Pimienta	150 gramo	15 segundos
Cerdo	150 gramo	15 segundos
Chalotes	150 gramo	15 segundos en pulso
Especia	150 gramo	10 segundos en pulso
Bife	150 gramo	15 segundos

* Los tiempos y cantidades que figuran en esta tabla son valores orientativos y pueden variar en función de la composición del alimento procesado.

NOTA:

Previo poner los ingredientes en el bol. Corte previamente trozos grandes de comida en trozos de aprox. 2x2x2cm

CONSEJO:

- No deje que el aparato funcione más de 15 segundos. Cuando esté picando cargas pesadas (por ejemplo, queso). Deje enfriar los aparatos a temperatura ambiente después de cada uso si está cortando cargas pesadas en 15 segundos.
- Si se obtiene el mejor rendimiento y el corte fino, es mejor utilizar el aparato con varios.
- Este aparato es mejor para picar los ingredientes sólidos, no se recomienda verter demasiados ingredientes líquidos en el aparato. Puede provocar una fuga de líquido desde el recipiente al interior del motor.
- No utilice el aparato para picar ingredientes muy duros como cubitos de hielo, etc., ya que puede provocar que las cuchillas se desafilén.



PARA PROTEGERSE CONTRA EL SOBRECALENTAMIENTO Y GARANTIZAR UN PERÍODO DE USO MÁS PROLONGADO, APLIQUE LA PICADORA EN UNA OPERACIÓN BREVE DE 15 SEGUNDOS.

INSTRUKCJE BEZPIECZEŃSTWA

- To urządzenie jest przeznaczone wyłącznie do użytku domowego i nie powinno być używane w kuchniach dla personelu, sklepach, biurach i innych środowiskach pracy, przez gości w hotelach, motelach i innych środowiskach mieszkalnych, w środowiskach typu Bed & Breakfast ani na farmach.
- Upewnij się, że napięcie sieciowe odpowiada napięciu wskazanemu na tabliczce znamionowej.
- Zawsze instaluj urządzenie na stabilnej i równej powierzchni, z której nie może się przewrócić.
- Części tego urządzenia mogą się nagrzać lub nagrzać. Unikaj poparzenia. Nie dotykać.
- Kiedy dotykasz tego urządzenia, jego przewodu i wtyczki, Twoje ręce muszą być suche.
- To urządzenie musi tracić ciepło, dlatego należy zapewnić wokół niego wystarczający odstęp. Nie zakrywaj go także.
- To urządzenie, jego przewód i wtyczka nie mogą mieć kontaktu z wodą.
- Nie dotykaj tego urządzenia, jeśli miało ono kontakt z wodą. Natychmiast odłącz go.
- To urządzenie, jego przewód i wtyczka nie mogą mieć kontaktu ze źródłami ciepła ani otwartym ogniem.
- Nigdy nie pozwalaj, aby przewód zwisał z krawędzi zlewu, blatu lub stołu.
- Zawsze wyjmuj wtyczkę z gniazdka, jeśli nie używasz urządzenia elektrycznego.
- Wyjmij wtyczkę z gniazdka, ciągnąc za samą wtyczkę, a nie za przewód.
- Nie używaj urządzenia elektrycznego, jeśli przewód jest uszkodzony.
- Nie włączaj tego urządzenia za pomocą zewnętrznego timera lub oddzielnego systemu zdalnego sterowania.
- Jeśli urządzenie jest uszkodzone, nie próbuj go naprawiać samodzielnie. Wszelkie naprawy należy zawsze zlecać wykwalifikowanemu mechanikowi, aby uniknąć niebezpieczeństwa, powinien on zostać wymieniony przez producenta, placówkę techniczną lub osobę o równoważnych kwalifikacjach.
- To urządzenie nie może być używane przez dzieci i osoby z ograniczone możliwości fizyczne, sensoryczne lub umysłowe lub ich brak doświadczenie i know-how.
- Dzieciom nie wolno czyścić ani konserwować urządzenia.
- Trzymaj urządzenie i kabel poza zasięgiem dzieci.
- Należy zwracać uwagę na dzieci, aby mieć pewność, że nie bawią się urządzeniem.
- Poziom napełnienia nie może przekraczać oznaczenia maksymalnego na misie.
- Nigdy nie używaj tego urządzenia dłużej niż 15 sekund. Odczekaj 15 sekund przed ponownym włączeniem urządzenia.
- Zachowaj ostrożność podczas dotykania ostrza, aby uniknąć obrażeń.
- Nigdy nie wkładaj ręk do naczynia miksującego, aby uniknąć obrażeń.
- Nigdy nie używaj tego urządzenia z wrzącymi płynami.
- Nie włączaj tego urządzenia, gdy jest puste.

ŚRODOWISKO



Materiały opakowaniowe, takie jak plastikowe i kartonowe pudełka, należy wyrzucać do przeznaczonych do tego pojemników.

- Po zakończeniu użytkowania tego produktu nie należy wyrzucać go razem ze zwykłymi odpadami domowymi, ale przekazać go do punktu zbiórki w celu ponownego wykorzystania sprzętu elektrycznego i elektronicznego. Poszukaj symbolu na produkcie, instrukcji obsługi lub opakowaniu wskazującym rodzaj odpadu.
- Materiały można stosować zgodnie ze wskazaniem. Pomagając nam ponownie wykorzystać i przetworzyć materiały lub w inny sposób poddać recyklingowi stary sprzęt, wnosisz ważny wkład w ochronę środowiska.
- Twoja gmina może poinformować Cię, gdzie w Twojej okolicy znaleźć wyznaczony punkt zbiórki odpadów.

PRACA

W mało prawdopodobnym przypadku awarii należy skontaktować się z obsługą klienta Bestron: www.bestron.com/service

Specyfikacja techniczna	
Model	AKC200CO
Sieć elektryczna	220-240V
Częstotliwość (Hz)	50/60
Klasa bezpieczeństwa	II
Moc (Watt)	200-400
Hałas (dB(A))	-
Pojemność max.	-
Maksymalny ciągły czas pracy (KB)	15 sec.
Wymiary (L x B x H) (cm)	13,0x13,0x25,0
Długość kabla (cm)	108-110

OPERACJA – Ogólne

Poniższy opis jest zgodny z ilustracją na stronie 2.

- | | |
|---------------------------------------|---------------------------------|
| 1. Przycisk impulsu | 6. Miska |
| 2. Jednostka silnikowa | 7. Oddzielny wał napędowy |
| 3. Pokrywa przeciwrozpryskowa | 8. Pierścień antypoślizgowy |
| 4. Ostrze ze stali nierdzewnej | 9. Przewód zasilający i wtyczka |
| 5. Drugie ostrze ze stali nierdzewnej | |

OBSŁUGA – PIERWSZE UŻYCIĘ

1. Wyjmij urządzenie z opakowania wraz z plastikowymi osłonami ostrzy ze stali nierdzewnej.
2. Wyczyść urządzenie (patrz „Czyszczenie i konserwacja”).

MONTAŻ I ROZDZIELANIE OSTRZY

1. Połóż najdłuższe (dolne) ostrze na płaskiej powierzchni.
2. Zamontuj ostrza, wpychając górne ostrze na dolne ostrze. Następnie obróć górne ostrze w kierunku przeciwnym do ruchu wskazówek zegara, aby połączyć ostrza ze sobą. Upewnij się, że oba ostrza są mocno zamocowane.
3. Oddziel stalowe ostrza, mocno trzymając dolne ostrze. Następnie obróć górne ostrze w kierunku zgodnym z ruchem wskazówek zegara, zanim je rozdzielisz.

UWAGA:

- Ostrza są bardzo ostre, należy zachować ostrożność!
- Przed montażem i rozdzielaniem należy upewnić się, że wszystkie cztery ostrza są osłonięte plastikową osłoną.

OPERACJA

1. Zamontuj ostrze ze stali nierdzewnej (4,5) na oddzielnym wale napędowym (7) miski (6).
2. Dodaj wszystkie składniki.
3. Załóż pokrywę przeciwozpryskową (3) na misę.
4. Zamontuj jednostkę silnikową (2) na pokrywie przeciwozpryskowej i obracaj, aż wpadnie do pokrywy wgłębienia pokrywy przeciwozpryskowej.
5. Podłącz urządzenie (9) do gniazdka ściennego.
6. Naciśnij krótko przycisk pulsowania (1), powtarzaj tę czynność, aż uzyskasz pożądany efekt.

UWAGA:

- Rozdrabniacz wyposażony jest w zabezpieczenie: urządzenie nie będzie działać bez pokrywy zabezpieczającej przed rozpryskami.
- Nigdy nie używaj urządzenia dłużej niż 15 sekund. Następnie odczekaj 15 sekund przed włączeniem urządzenia Ponownie.

PORADY:

- Opcjonalnie możesz dodać drugi nóż do siekania ze stali nierdzewnej, aby uzyskać doskonałe rezultaty.
- Przełącznik impulsowy działa tylko wtedy, gdy przytrzymasz przełącznik w tej pozycji.
- Przed napełnieniem miski pokrój składniki na małe kawałki.
- Nie siekaj twardych składników, takich jak ziarna kawy, gałka muszkatołowa i kostki lodu.
- Jeżeli składniki przykleiły się do noża lub wewnątrz miski, wyłącz urządzenie i zdejmij pokrywę.

CZYSZCZENIE I KONSERWACJA

1. Napełnij miskę ciepłą wodą, załóż ostrze, pokrywę przeciwozpryskową i silnik.
2. Naciśnij krótko przycisk pulsu.
3. Odłącz urządzenie i oddziel część silnikową, pokrywę przeciwozpryskową i ostrza.
4. Wyczyść jednostkę silnikową wilgotną szmatką, w razie potrzeby zwilżoną kilkoma kroplami płynu do mycia naczyń. Po czyszczeniu dokładnie osusz jednostkę silnikową.
5. Przechowuj mikser.

PORADY:

- Noże do siekania i misę można myć w zmywarce, te części należy umieścić na górze zmywarki.
- Dokładnie opłucz wszystkie części, aby usunąć wszelkie pozostałości mydła i dokładnie je osusz.
- Wyczyść miskę po każdym użyciu.
- Niektóre produkty spożywcze, np. buraki i marchewki, mogą powodować odbarwienie plastikowych części urządzenia. Oczyszcz te części olejem kuchennym.
- Do czyszczenia urządzenia nigdy nie używaj żrących lub szorujących środków czyszczących ani ostrych przedmiotów (takich jak noże lub twarde szczotki).
- Nie zanurzaj jednostki silnikowej w wodzie ani innych cieczach.

TABELA ZALECEŃ DOTYCZĄCYCH ROZDRABNIANIA I MIESZANIA

ŻYWNOŚĆ	MAKSYMALNA ILOŚĆ	CZAS MAKSYMALNY
Migdały	100 gram	15 sekund
Wołowina	150 gram	15 sekund
Gotowane Oczy	200 gram	Puls 10 sekund
Bułka tarta	20 gram	15 sekund
Marchew	20 gram	15 sekund
Czosnek	150 gram	Puls 10 sekund
Gruyère	100 gram	15 sekund
Szynka	200 gram	15 sekund
Orzechy laskowe	100 gram	15 sekund
Lekkie masło	0,4 litr	15 sekund
Mięso	150 gram	15 sekund
Cebule	150 gram	Puls 15 sekund
Pietruszka	30 gram	Puls 10 sekund
Pieprz	150 gram	15 sekund
Wieprzowina	150 gram	15 sekund
Szalotki	150 gram	Puls 15 sekund
Przyprawa	150 gram	Puls 10 sekund
Stek	150 gram	15 sekund

* Czasy i ilości podane w tej tabeli są wartościami orientacyjnymi i mogą się różnić w zależności od składu przetworzonej żywności.

NOTATKA:

Wcześniej wóź składniki do miski. Duże kawałki żywności pokroić na kawałki o długości ok. 2x2x2cm

WSKAZÓWKA:

- Nie pozwól, aby urządzenie pracowało dłużej niż 15 sekund. Podczas siekania ciężkich ładunków (np. sera). Jeśli siekasz z dużym ładunkiem, po każdym użyciu pozwól urządzeniu ostygnąć do temperatury otoczenia przez 15 sekund.
- Jeśli uzyskasz drobno posiekane kawałki i najlepszą wydajność, lepiej używać kilku urządzeń.
- To urządzenie najlepiej sieka składniki stałe. Nie zaleca się wlewania do urządzenia zbyt dużej ilości płynnych składników. Może to spowodować wyciek płynu z miski do wnętrza silnika.
- Nie używaj urządzenia do siekania bardzo twardych składników, takich jak kostki lodu itp., ponieważ może to spowodować tępienie ostrzy.



**ABY ZABEZPIECZYĆ SIĘ PRZED PRZEGRZANIEM I ZAGWARANTOWAĆ
DŁUŻSZY OKRES UŻYTKOWANIA, WŁĄCZ ROZDRABNIACZ W
15-SEKUNDOWYM KRÓTKIM CZASIE DZIAŁANIA.**

SIGURNOSNE UPUTE

- Ovaj uređaj namijenjen je samo za kućnu upotrebu i ne bi ga trebali koristiti u kuhinjama za osoblje, trgovinama, uredima i drugim radnim okruženjima, od strane gostiju u hotelima, motelima i drugim stambenim okruženjima, u okruženjima tipa Bed & Breakfast i na farmama.
- Uvjerite se da mrežni napon odgovara naponu prikazanom na pločici s podacima.
- Uvijek postavite uređaj na stabilnu i ravnu površinu gdje se ne može prevrnuti.
- Dijelovi ovog uređaja mogu postati topli ili vrući. Izbjegavajte opekline. Ne dirajte.
- Vaše ruke moraju biti suhe kada dodirujete ovaj uređaj, njegov kabel i utikač.
- Ovaj uređaj mora gubiti toplinu pa mu ostavite dovoljno prostora oko njega. Također ga nemojte prekrivati.
- Ovaj uređaj, njegov kabel i utikač ne smiju doći u dodir s vodom.
- Ne dirajte ovaj uređaj ako je bio u kontaktu s vodom. Odmah ga isključite.
- Ovaj uređaj, njegov kabel i utikač ne smiju doći u dodir s izvorima topline ili otvorenom vatrom.
- Nikada ne dopustite da kabel visi preko ruba sudopera, radne ploče ili stola.
- Uvijek izvucite utikač iz utičnice kada ne koristite električni uređaj.
- Izvucite utikač iz utičnice tako da povučete sam utikač, a ne kabel.
- Nemojte koristiti električni uređaj ako je kabel oštećen.
- Nemojte uključivati ovaj uređaj pomoću vanjskog mjerača vremena ili zasebnog sustava na daljinsko upravljanje.
- Ako je uređaj neispravan, ne pokušavajte ga sami popraviti. Sve popravke uvijek neka izvrši kvalificirani mehaničar. Trebao bi ga zamijeniti proizvođač, pružatelj tehničkih usluga ili osoba s jednakom kvalifikacijom, kako bi se izbjegla svaka opasnost.
- Ovaj uređaj ne smiju koristiti djeca i osobe s smanjene fizičke, osjetilne ili mentalne sposobnosti ili nedostatak istih iskustvo i znanje.
- Djeca ne smiju čistiti ili održavati uređaj.
- Držite uređaj i kabel izvan dohvata djece.
- Pazite na djecu kako se ne bi igrala s uređajem.
- Razina punjenja ne smije premašiti maksimalnu oznaku na posudi.
- Nikada nemojte koristiti ovaj uređaj dulje od 15 sekundi. Pričekajte 15 sekundi prije ponovnog uključivanja uređaja.
- Budite oprezni kada dodirujete oštricu kako biste izbjegli ozljede.
- Nikada nemojte stavljati ruke u posudu za miješanje kako biste izbjegli ozljede.
- Nikada nemojte koristiti ovaj uređaj s kipućim tekućinama.
- Ne uključujte ovaj uređaj dok je prazan.

OKOLIŠ



Odložite materijal za pakiranje kao što su plastične i kartonske kutije u za to predviđene spremnike.

- Nemojte odlagati ovaj proizvod kao uobičajeni kućni otpad na kraju njegovog vijeka trajanja, već ga predajte na sabirnom mjestu za ponovnu uporabu električne i elektroničke opreme. Potražite simbol na proizvodu, u uputama za upotrebu ili pakiranju koji pokazuje vrstu otpada.
- Materijali se mogu koristiti kako je naznačeno. Pomažući nam da ponovno upotrijebimo i obradimo materijale ili na drugi način recikliramo staru opremu, dat ćete važan doprinos zaštiti okoliša.
- Vaša općina vam može reći gdje možete pronaći određeno mjesto za prikupljanje otpada u vašem susjedstvu.

SERVIS

U malo vjerojatnom slučaju kvara, obratite se korisničkoj službi Bestron: www.bestron.com/service

Műszaki adatok	
Modell	AKC200CO
Hálózat	220-240V
Frekvencia (Hz)	50/60
Biztonsági osztály	II
Erő (Watt)	200-400
Zaj (dB(A))	-
Max. Kapacitás	-
Maximális folyamatos üzemidő (KB)	15 sec.
Méreték (D x Š x V) (cm)	13,0x13,0x25,0
Kábelhosszúság (cm)	108-110

OPERACIJA - Općenito

Opis u nastavku ide uz sliku na stranici 2.

- | | |
|--|--------------------------------|
| 1. Pulsna tipka | 6. Zdjela |
| 2. Motorna jedinica | 7. Odvojena pogonska osovina |
| 3. Poklopac protiv prskanja | 8. Neklizajući prsten |
| 4. Oštrica od nehrđajućeg čelika | 9. Kabel za napajanje i utikač |
| 5. Druga oštrica od nehrđajućeg čelika | |

RAD - KORIŠTENJE PRVI PUT

1. Izvadite uređaj iz ambalaže uključujući plastičnu zaštitu oštrica od nehrđajućeg čelika.
2. Očistite uređaj (pogledajte 'Čišćenje i održavanje').

SASTAVLJANJE I ODVAJANJE LOPATICA

1. Postavite najdužu (donju) oštricu na ravnu površinu.
2. Sastavite oštrice guranjem gornje oštrice na donju oštricu. Zatim okrenite gornju oštricu u smjeru suprotnom od kazaljke na satu kako biste spojili oštrice. Provjerite jesu li obje oštrice čvrsto pričvršćene.
3. Odvojite čelične oštrice čvrsto držeći donju oštricu. Zatim okrenite gornju oštricu u smjeru kazaljke na satu prije nego što ih odvojite.

PAŽNJA:

- Oštrice su vrlo oštre, rukujte oprezno!
- Provjerite jesu li sve četiri oštrice prekrivene plastičnom zaštitom prije sastavljanja i odvajanja.

OPERACIJA

1. Postavite oštricu od nehrđajućeg čelika (4,5) na zasebnu pogonsku osovinu (7) posude (6).
2. Dodajte sve sastojke.
3. Namjestite poklopac protiv prskanja (3) na posudu.
4. Postavite motornu jedinicu (2) na poklopac protiv prskanja i okrećite dok ne padne u udubljenja poklopca protiv prskanja.
5. Spojite aparat (9) u zidnu utičnicu.
6. Kratko pritisnite tipku za puls (1), ponavljajte ovo dok ne dobijete rezultat koji želite.

PAŽNJA:

- Sjeckalica je opremljena zaštitom: uređaj neće raditi bez poklopca protiv prskanja.
- Nikada nemojte koristiti uređaj dulje od 15 sekundi. Zatim pričekajte 15 sekundi prije nego što uključite uređaj opet.

SAVJETI:

- Po želji dodajte drugi nož za sjeckanje od nehrđajućeg čelika za fini rezultat.
- Pulsni prekidač radi samo ako držite prekidač u ovom položaju.
- Narežite sastojke na male komadiće prije punjenja posude.
- Nemojte sjeckati tvrde sastojke, poput zrna kave, muškato oraščića i kockica leda.
- Ako se sastojci zalijepe za nož ili unutar radne posude, isključite aparat i uklonite poklopac.

ČIŠĆENJE I ODRŽAVANJE

1. Napunite posudu toplom vodom i postavite oštricu, poklopac protiv prskanja i motornu jedinicu.
2. Pritisnite kratko tipku za puls.
3. Isključite uređaj i odvojite motornu jedinicu, poklopac protiv prskanja i oštrice.
4. Očistite jedinicu motora vlažnom krpom, ako je potrebno navlaženom s nekoliko kapi tekućine za pranje posuđa. Nakon čišćenja temeljito osušite jedinicu motora.
5. Spremite mikser.

SAVJETI:

- Noževi za sjeckanje i zdjela mogu se prati u perilici posuđa, ovi dijelovi moraju se postaviti na vrh perilice posuđa.
- Temeljito isperite sve dijelove kako biste uklonili sve ostatke sapuna i temeljito ih osušite.
- Očistite posudu nakon svake upotrebe.
- Neke namirnice, poput cikle i mrkve, mogu uzrokovati promjenu boje plastičnih dijelova uređaja. Ove dijelove očistite uljem za kuhanje.
- Nikada ne koristite korozivna sredstva za čišćenje ili sredstva za ribanje ili oštre predmete (kao što su noževi ili tvrde četke) za čišćenje uređaja.
- Nemojte uranjati jedinicu motora u vodu ili druge tekućine.

TABLICA PREPORUKA ZA SJECANJE I MIJEŠANJE

HRANA	MAKSIMALNA KOLIČINA	MAKSIMALNO VRIJEME
Bademi	100 gram	15 sekundi
Govedina	150 gram	15 sekundi
Kuhane oči	200 gram	10 sekundi u pulsu
Krušne mrvice	20 gram	15 sekundi
Mrkva	20 gram	15 sekundi
Češnjak	150 gram	10 sekundi u pulsu
Gruyere	100 gram	15 sekundi
Šunka	200 gram	15 sekundi
Lješnjaci	100 gram	15 sekundi
Svijetli maslac	0,4 litra	15 sekundi
Meso	150 gram	15 sekundi
Luk	150 gram	15 sekundi u pulsu
Peršin	30 gram	10 sekundi u pulsu
Papar	150 gram	15 sekundi
Svinjetina	150 gram	15 sekundi
Ljutika	150 gram	15 sekundi u pulsu
Začiniti	150 gram	10 sekundi u pulsu
Odrezak	150 gram	15 sekundi

* Vremena i količine navedene u ovoj tablici su okvirne vrijednosti i mogu varirati ovisno o sastavu prerađene hrane.

BILJEŠKA:

Prethodno stavite sastojke u zdjelu. Prethodno narežite velike komade hrane na komade od cca. 2 x 2 x 2 cm

SAVJET:

- Nemojte dopustiti da uređaj radi duže od 15 sekundi. Kada sječete težak teret (npr. sir). Pustite da se uređaji ohlade na sobnu temperaturu nakon svake upotrebe ako sječete težak teret u 15 sekundi.
- Ako dobijete fino nasjeckanu i najbolju izvedbu, bolje je koristiti uređaj s nekoliko.
- Ovaj uređaj je najbolji za usitnjavanje čvrstih sastojaka, ne preporučuje se sipanje previše tekućih sastojaka u uređaj. Može uzrokovati curenje tekućine iz posude u motor iznutra.
- Nemojte koristiti uređaj za sjeckanje vrlo tvrdih sastojaka kao što su kockice leda itd. Jer to može uzrokovati otupljenje oštrica.



ZA ZAŠTITU OD PREGRIJAVANJA I JAMČENJE DULJEG RAZDOBLJA KORIŠTENJA, STAVITE SJECKALICU U KRATKOTRAJNI RAD OD 15 SEKUNDI.

BEZPEČNOSTNÍ INSTRUKCE

- Tento spotřebič je určen pouze pro domácí použití a neměl by být používán v personálních kuchyních, obchodech, kancelářích a jiných pracovních prostředích, hosty v hotelech, motelech a jiných obytných prostředích, v prostředích typu Bed & Breakfast a na farmách.
- Ujistěte se, že napětí v síti odpovídá napětí uvedenému na typovém štítku.
- Spotřebič vždy instalujte na stabilní a rovný povrch, kde nemůže spadnout.
- Části tohoto spotřebiče se mohou zahřát nebo zahřát. Vyvarujte se popálení. Nedotýkejte.
- Vaše ruce musí být suché, když se dotknete tohoto spotřebiče, jeho kabelu a zástrčky.
- Tento spotřebič musí ztrácet teplo, proto mu kolem něj ponechte dostatečný volný prostor. Také jej nezakrývejte.
- Tento spotřebič, jeho kabel a zástrčka nesmí přijít do kontaktu s vodou.
- Nedotýkejte se tohoto spotřebiče, pokud byl v kontaktu s vodou. Okamžitě jej odpojte.
- Tento spotřebič, jeho kabel a zástrčka nesmí přijít do kontaktu se zdroji tepla nebo otevřeným ohněm.
- Nikdy nenechávejte kabel viset přes okraj dřezu, pracovní desky nebo stolu.
- Pokud elektrický spotřebič nepoužíváte, vždy vytáhněte zástrčku ze zásuvky.
- Vytáhněte zástrčku ze zásuvky tahem za samotnou zástrčku a ne za kabel.
- Nepoužívejte elektrický spotřebič, pokud je kabel poškozen.
- Nezapínejte tento spotřebič pomocí externího časovače nebo samostatného systému dálkového ovládání.
- Pokud je spotřebič vadný, nepokoušejte se jej sami opravit. Jakékoli opravy vždy nechte provést kvalifikovanému mechanikovi. měl by být vyměněn výrobcem, poskytovatelem technických služeb nebo osobou s rovnocennou kvalifikací, aby se předešlo jakémukoli nebezpečí.
- Toto zařízení nesmí používat děti a osoby s sníženou fyzickou, smyslovou nebo duševní schopností nebo nedostatek zkušenosti a know-how.
- Dětem není dovoleno spotřebič čistit ani udržovat.
- Udržujte spotřebič a kabel mimo dosah dětí.
- Dávejte pozor na děti, abyste se ujistili, že si se spotřebičem nebudou hrát.
- Hladina naplnění nesmí překročit značku maxima na nádobě.
- Nikdy nepoužívejte toto zařízení déle než 15 sekund. Před opětovným zapnutím zařízení počkejte 15 sekund.
- Při dotyku čepele buďte opatrní, abyste se nezranili.
- Nikdy nevkládejte ruce do mixovací nádoby, abyste se nezranili.
- Nikdy nepoužívejte tento spotřebič s vařícími tekutinami.
- Nezapínejte tento spotřebič, pokud je prázdný.

ŽIVOTNÍ PROSTŘEDÍ



Obalový materiál, jako jsou plastové a kartonové krabice, vyhazujte do nádob k tomu určených.

- Nelikvidujte tento výrobek na konci jeho životnosti jako běžný domovní odpad, ale odevzdejte jej na sběrném místě pro opětovné použití elektrických a elektronických zařízení. Hledejte symbol na výrobku, v návodu k použití nebo na obalu s označením druhu odpadu.
- Materiály lze použít, jak je uvedeno. Tím, že nám pomůžete znovu použít a zpracovat materiály nebo jinak recyklovat staré zařízení, významně přispějete k ochraně životního prostředí.
- Vaše obec vám může sdělit, kde najdete určené sběrné místo odpadu ve vašem okolí.

SERVIS

V nepravděpodobném případě poruchy kontaktujte zákaznický servis Bestron: www.bestron.com/service

Technické specifikace	
Modelka	AKC200CO
Síťová	220-240V
Frekvence (Hz)	50/60
Bezpečnostní třída	II
Napájení (Watt)	200-400
Hluk (dB(A))	-
Max. Kapacita	-
Maximální doba nepřetržitého provozu (KB)	15 sec.
Rozměry (D x Š x V) (cm)	13,0x13,0x25,0
Délka kabelu (cm)	108-110

OPERACE - Obecná

Níže uvedený popis odpovídá obrázku na straně 2.

- | | |
|---------------------------------|------------------------------|
| 1. Pulzní tlačítko | 6. Mísa |
| 2. Motorová jednotka | 7. Oddělte hnací hřídel |
| 3. Víko proti stříkající vodě | 8. Protiskluzový kroužek |
| 4. Čepel z nerezové oceli | 9. Napájecí kabel a zástrčka |
| 5. Druhá čepel z nerezové oceli | |

OBSLUHA – PRVNÍ POUŽITÍ

1. Vyměňte spotřebič z obalu včetně plastové ochrany nožů z nerezové oceli.
2. Vyčistěte spotřebič (viz „Čištění a údržba“).

SESTAVENÍ A ODDĚLENÍ NOŽŮ

1. Položte nejdelší (spodní) čepel na rovnou plochu.
2. Sestavte čepele zatlačením horní čepele na spodní čepel. Poté otočte horní čepel proti směru hodinových ručiček, aby se čepele spojily dohromady. Ujistěte se, že jsou oba nože pevně připojeny.
3. Oddělte ocelové čepele pevným držením spodní čepele. Poté otočte horní čepel ve směru hodinových ručiček, než je oddělíte.

POZORNOST:

- Čepele jsou velmi ostré, zacházejte s nimi opatrně!
- Před sestavením a oddělením se ujistěte, že jsou všechny čtyři čepele zakryty plastovou ochranou.

ÚKON

1. Nasaďte čepel z nerezové oceli (4,5) na samostatný hnací hřídel (7) mísy (6).
2. Přidejte všechny přísady.
3. Nasaďte víko proti stříkající vodě (3) na mísu.
4. Nasaďte motorovou jednotku (2) na víko proti stříkající vodě a otáčejte, dokud nezapadne do víka vybraní víka proti stříkající vodě.
5. Připojte spotřebič (9) do síťové zásuvky.
6. Krátce stiskněte pulzní tlačítko (1), opakujte, dokud nedosáhnete požadovaného výsledku.

POZORNOST:

- Sekáček je vybaven pojistkou: spotřebič nebude fungovat bez víka proti stříkající vodě.
- Nikdy nepoužívejte zařízení déle než 15 sekund. Poté počkejte 15 sekund, než zařízení zapnete znovu.

TIPY:

- Volitelně přidejte druhý nerezový sekací nůž pro dosažení jemného výsledku.
- Pulzní spínač funguje pouze tehdy, když jej držíte v této poloze.
- Před naplněním mísy nakrájejte ingredience na malé kousky.
- Nesekejte tvrdé přísady, jako jsou kávová zrna, muškátový oříšek a kostky ledu.
- Pokud se ingredience lepí na nůž nebo uvnitř pracovní mísy, vypněte stroj a sejměte víko.

ČIŠTĚNÍ A ÚDRŽBA

1. Naplňte nádobu teplou vodou a nasaďte čepel, víko proti stříkající vodě a motorovou jednotku.
2. Stiskněte krátce pulzní tlačítko.
3. Odpojte spotřebič a oddělte motorovou jednotku, víko proti stříkající vodě a nože.
4. Motorovou jednotku očistěte vlhkým hadříkem, v případě potřeby navlhčeným několika kapkami mycího prostředku. Po vyčištění motorovou jednotku důkladně osušte.
5. Skladujte mixér.

TIPY:

- Sekací nože a mísa lze mýt v myčce nádobí, tyto díly je nutné umístit na horní část myčky.
- Všechny díly důkladně opláchněte, abyste odstranili všechny zbytky mýdla a důkladně je osušte.
- Vyčistěte mísu po každém použití.
- Některé potraviny, jako je červená řepa a mrkev, mohou způsobit změnu barvy plastových částí spotřebiče. Vyčistěte tyto části kuchyňským olejem.
- K čištění spotřebiče nikdy nepoužívejte žíravé nebo drhnoucí čisticí prostředky nebo ostré předměty (jako jsou nože nebo tvrdé kartáče).
- Neponořujte motorovou jednotku do vody nebo jiných kapalin.

TABULKA DOPORUČENÍ PRO SEKÁNÍ A MÍCHÁNÍ

JÍDLO	MAXIMÁLNÍ MNOŽSTVÍ	MAXIMÁLNÍ ČAS
Mandle	100 gram	15 sekund
Hovězí	150 gram	15 sekund
Vařené oči	200 gram	10 sekund v pulzu
Strouhanka	20 gram	15 sekund
Mrkve	20 gram	15 sekund
Česnek	150 gram	10 sekund v pulzu
Gruyere	100 gram	15 sekund
Šunka	200 gram	15 sekund
Lískové oříšky	100 gram	15 sekund
Světlé máslo	0,4 litr	15 sekund
Maso	150 gram	15 sekund
Cibule	150 gram	15 sekund v pulzu
Petržel	30 gram	10 sekund v pulzu
Pepř	150 gram	15 sekund
Vepřové	150 gram	15 sekund
Šalotka	150 gram	15 sekund v pulzu
Koření	150 gram	10 sekund v pulzu
Steak	150 gram	15 sekund

* Časy a množství uvedené v této tabulce jsou orientační hodnoty a mohou se lišit v závislosti na složení zpracovávaných potravin.

POZNÁMKA:

Předtím vložte ingredience do mísy. Velké kusy jídla předem nakrájejte na kousky o velikosti cca. 2 x 2 x 2 cm

SPROPITNÉ:

- Nenechávejte spotřebič běžet déle než 15 sekund. Když sekáte velkou zátěž (např. sýr). Nechejte spotřebič vychladnout na okolní teplotu po každém použití, pokud sekáte velkou zátěž do 15 sekund.
- Pokud získáte jemně nasekaný a nejlepší výkon, je lepší provozovat spotřebič s několika.
- Tento spotřebič je nejlepší na sekání pevných ingrediencí, nedoporučujeme do spotřebiče nalévat příliš mnoho tekutých surovin. Mohlo by dojít k úniku kapaliny z nádoby do motoru uvnitř.
- Spotřebič nepoužívejte ke sekání velmi tvrdých surovin, jako jsou kostky ledu atd., protože by mohlo dojít k otupení nožů.



CHCETE-LI CHRÁNIT PŘED PŘEHŘÁTÍM A ZARUČIT DELŠÍ DOBU POUŽÍVÁNÍ, POUŽIJTE SEKÁČKU V 15SEKUNDOVÉM KRÁTKODOBÉM PROVOZU.

BEZPEČNOSTNÉ INŠTRUKCIE

- Tento spotrebič je určený len na domáce použitie a nemal by byť používaný v kuchyniach pre zamestnancov, obchodoch, kanceláriách a iných pracovných prostrediach, hosťami v hoteloch, motelloch a iných obytných prostrediach, v prostrediach typu Bed & Breakfast a na farmách.
- Uistite sa, že napätie v sieti zodpovedá napätiu uvedenému na typovom štítku.
- Spotrebič vždy inštalujte na stabilný a rovný povrch, kde sa nemôže prevrátiť.
- Časti tohto spotrebiča sa môžu zohriať alebo zohriať. Vyhnite sa popáleniu. Nedotýkaj sa.
- Keď sa dotknete tohto spotrebiča, jeho kábla a zástrčky, musíte mať suché ruky.
- Tento spotrebič musí strácať teplo, preto mu okolo neho ponechajte dostatočný voľný priestor. Tiež ho nezakrývajte.
- Toto zariadenie, jeho kábel a zástrčka nesmú prísť do kontaktu s vodou.
- Nedotýkajte sa tohto spotrebiča, ak bol v kontakte s vodou. Okamžite ho odpojte.
- Tento spotrebič, jeho kábel a zástrčka nesmú prísť do kontaktu so zdrojmi tepla alebo otvoreným ohňom.
- Nikdy nenechajte šnúru visieť cez okraj drezu, pracovnej dosky alebo stola.
- Keď elektrický spotrebič nepoužívate, vždy vyťahnite zástrčku zo zásuvky.
- Vyťahnite zástrčku zo zásuvky ťahom za samotnú zástrčku a nie za kábel.
- Nepoužívajte elektrický spotrebič, ak je kábel poškodený.
- Nezapínajte tento spotrebič pomocou externého časovača alebo samostatného diaľkovo ovládaného systému.
- Ak je spotrebič chybný, nepokúšajte sa ho opraviť sami. Akékoľvek opravy zverte vždy kvalifikovanému mechanikovi. mal by ho nahradiť výrobca, poskytovateľ technickej služby alebo osoba s rovnocennou kvalifikáciou, aby sa predišlo akémukoľvek nebezpečenstvu.
- Toto zariadenie nesmú používať deti a osoby s zníženou fyzickou, zmyslovou alebo duševnou schopnosťou alebo nedostatok skúsenosti a know-how.
- Deťom nie je dovolené čistiť alebo udržiavať spotrebič.
- Udržujte spotrebič a kábel mimo dosahu detí.
- Dávajte pozor na deti, aby ste sa uistili, že sa so spotrebičom nebudú hrať.
- Hladina naplnenia nesmie prekročiť značku maxima na nádobe.
- Nikdy nepoužívajte toto zariadenie dlhšie ako 15 sekúnd. Pred opätovným zapnutím zariadenia počkajte 15 sekúnd.
- Pri dotyku s čepeľou buďte opatrní, aby ste sa nezranili.
- Nikdy nekladajte ruky do mixovacej nádoby, aby ste sa neporanili.
- Nikdy nepoužívajte toto zariadenie s vriacimi tekutinami.
- Nezapínajte tento spotrebič, pokiaľ je prázdny.

ŽIVOTNÉ PROSTREDIE



Obalový materiál, ako sú plastové a kartónové škatule, odhodte do nádob na to určených.

- Tento výrobok po skončení jeho životnosti nelikvidujte ako bežný domáci odpad, ale odovzdajte ho na zbernom mieste na opätovné použitie elektrických a elektronických zariadení. Vyhľadajte symbol na produkte, v návode na použitie alebo na obale označujúcom druh odpadu.
- Materiály môžu byť použité tak, ako je uvedené. Tým, že nám pomôžete opätovne použiť a spracovať materiály alebo inak recyklovať staré vybavenie, významne prispějete k ochrane životného prostredia.
- Vaša obec vám môže povedať, kde nájdete určené zberné miesto odpadu vo vašom okolí.

SERVIS

V nepravdepodobnom prípade poruchy sa obráťte na zákaznícky servis Bestron: www.bestron.com/service

Tehničke specifikacije	
Model	AKC200CO
Mrežno napajanje	220-240V
Frekvencija (Hz)	50/60
Sigurnosna klasa	II
Vlast (Watt)	200-400
Buka (dB(A))	-
Max. Kapacitet	-
Maksimalno vrijeme neprekidnog rada (KB)	15 sec.
Dimenzije (D x Š x V) (cm)	13,0x13,0x25,0
Dužina kabela (cm)	108-110

PREVÁDZKA - Všeobecná

Nižšie uvedený popis zodpovedá obrázku na strane 2.

- | | |
|---------------------------------------|------------------------------|
| 1. Pulzné tlačidlo | 6. Miska |
| 2. Motorová jednotka | 7. Oddel'te hnačí hriadeľ |
| 3. Kryt proti striekaniu | 8. Protišmykový krúžok |
| 4. Čepeľ z nehrdzavejúcej ocele | 9. Napájací kábel a zástrčka |
| 5. Druhá čepeľ z nehrdzavejúcej ocele | |

PREVÁDZKA - PRVÉ POUŽITIE

1. Spotrebič vyberte z obalu vrátane plastovej ochrany čepeľí z nehrdzavejúcej ocele.
2. Vyčistite spotrebič (pozri „Čistenie a údržba“).

ZOSTAVENIE A ODDELENIE NOŽOV

1. Položte najdlhšiu (spodnú) čepeľ na rovný povrch.
2. Čepele zostavte zatlačením hornej čepele na spodnú čepeľ. Potom otočte hornú čepeľ proti smeru hodinových ručičiek, aby ste čepele spojili. Uistite sa, že sú obe čepele pevne pripevnené.
3. Oddelte ocelové čepele pevným držaním spodnej čepele. Potom otočte hornú čepeľ v smere hodinových ručičiek a až potom ich roztriahnite.

POZOR:

- Čepele sú veľmi ostré, zaobchádzajte s nimi opatrne!
- Pred montážou a oddelením skontrolujte, či sú všetky štyri čepele zakryté plastovou ochranou.

PREVÁDZKA

1. Nasadte čepeľ z nehrdzavejúcej ocele (4, 5) na samostatný hnací hriadeľ (7) misky (6).
2. Pridajte všetky ingrediencie.
3. Nasadte veko proti striekaniu (3) na misu.
4. Nasadte motorovú jednotku (2) na kryt proti striekaniu a otáčajte, kým nezapadne dopriehlbiny veka proti striekaniu.
5. Zapojte spotrebič (9) do sieťovej zásuvky.
6. Krátko stlačte pulzné tlačidlo (1), opakujte, kým nedosiahnete požadovaný výsledok.

POZOR:

- Sekáčik je vybavený ochranou: spotrebič nebude fungovať bez krytu proti striekaniu.
- Nikdy nepoužívajte zariadenie dlhšie ako 15 sekúnd. Potom počkajte 15 sekúnd, kým zariadenie zapnete znova.

TIPY:

- Voliteľne pridajte druhý nerezový sekací nôž, aby ste dosiahli jemný výsledok.
- Impulzný spínač funguje len vtedy, ak ho držíte v tejto polohe.
- Suroviny pred naplnením misky nakrájajte na malé kúsky.
- Nesekejte tvrdé suroviny, ako sú kávové zrná, muškátový oriešok a kocky ľadu.
- Ak sa ingrediencie prilepia na nôž alebo vnútri pracovnej misky, vypnite stroj a odstráňte veko.

ČISTENIE A ÚDRŽBA

1. Naplňte nádobu teplou vodou a nasadte čepeľ, kryt proti striekaniu a motorovú jednotku.
2. Krátko stlačte pulzné tlačidlo.
3. Odpojte spotrebič a oddelte motorovú jednotku, kryt proti striekaniu a nože.
4. Motorovú jednotku vyčistite vlhkou handričkou, v prípade potreby navlhčenou niekoľkými kvapkami saponátu. Po vyčistení motorovú jednotku dôkladne vysušte.
5. Skladujte mixér.

TIPY:

- Sekacie nože a misa sú vhodné do umývačky riadu, tieto časti musia byť umiestnené v hornej časti umývačky riadu.
- Všetky časti dôkladne opláchnite, aby ste odstránili všetky zvyšky mydla a dôkladne ich osušte.
- Vyčistite misku po každom použití.
- Niektoré potraviny, ako je červená repa a mrkva, môžu spôsobiť zmenu farby plastových častí spotrebiča. Vyčistite tieto časti kuchynským olejom.
- Na čistenie spotrebiča nikdy nepoužívajte korozívne čistiace prostriedky ani ostré predmety (ako nože alebo tvrdé kefy).
- Motorovú jednotku neponárajte do vody alebo iných kvapalín.

TABUĽKA ODPORÚČANIA NA SEKANIE A MIEŠANIE

JEDLO	MAXIMÁLNE MNOŽSTVO	MAXIMÁLNY ČAS
Mandle	100 gram	15 sekúnd
Hovädzie mäso	150 gram	15 sekúnd
Varené oči	200 gram	10 sekúnd v pulze
Strúhanka	20 gram	15 sekúnd
Mrkva	20 gram	15 sekúnd
Cesnak	150 gram	10 sekúnd v pulze
Gruyere	100 gram	15 sekúnd
Šunka	200 gram	15 sekúnd
Lieskové oriešky	100 gram	15 sekúnd
Svetlé maslo	0,4 liter	15 sekúnd
Mäso	150 gram	15 sekúnd
Cibuľa	150 gram	15 sekúnd v pulze
Petržlen	30 gram	10 sekúnd v pulze
Pepper	150 gram	15 sekúnd
Bravčové mäso	150 gram	15 sekúnd
Šalotka	150 gram	15 sekúnd v pulze
Spice	150 gram	10 sekúnd v pulze
Steak	150 gram	15 sekúnd

* Časy a množstvá uvedené v tejto tabuľke sú orientačné a môžu sa líšiť v závislosti od zloženia spracovaných potravín.

POZNÁMKA:

Predtým vložte ingrediencie do misky. Veľké kusy jedla vopred nakrájajte na kúsky s veľkosťou cca. 2 x 2 x 2 cm

TIP:

- Nenechávajte spotrebič bežať dlhšie ako 15 sekúnd. Keď krájate veľkú záťaž (napr. syr). Nechajte spotrebič vychladnúť na okolitú teplotu po každom použití, ak budete krájať veľkú záťaž do 15 sekúnd.
- Ak získate jemne nasekaný a najlepší výkon, je lepšie prevádzkovať spotrebič s niekoľkými.
- Toto zariadenie je najlepšie na sekanie pevných prísad, neodporúčame liať do zariadenia príliš veľa tekutých prísad. Môže to spôsobiť únik kvapaliny z misky do motora vo vnútri.
- Spotrebič nepoužívajte na sekanie veľmi tvrdých surovín, ako sú kocky ľadu atď., pretože to môže spôsobiť otupenie čepeľí.



**NA OCHRANU PRED PREHRIATÍM A ZARUČENIE DLHŠEJ DOBY POUŽÍVANIA
POUŽITE SEKÁČIK V 15-SEKUNDOVEJ KRÁTKODOBEJ PREVÁDZKE.**

INSTRUCIUNI DE SIGURANTA

- Acest aparat este destinat numai uzului casnic și nu trebuie utilizat în bucătăriile personalului, magazine, birouri și alte medii de lucru, de către oaspeții din hoteluri, moteluri și alte medii rezidențiale, în medii de tip Bed & Breakfast și ferme.
- Asigurați-vă că tensiunea de la rețea corespunde cu tensiunea indicată pe plăcuța cu date tehnice.
- Instalați întotdeauna aparatul pe o suprafață stabilă și plană, unde nu poate cădea.
- Părțile acestui aparat pot deveni calde sau fierbinți. Evitați să vă ardeți. Nu atingeți.
- Măinile dumneavoastră trebuie să fie uscate când atingeți acest aparat, este cablul și ștecherul.
- Acest aparat trebuie să-și piardă căldura, așa că lăsați-i suficient spațiu în jurul lui. De asemenea, nu-l acoperiți.
- Acest aparat, cablul și ștecherul nu pot intra în contact cu apa.
- Nu atingeți acest aparat dacă a fost în contact cu apa. Deconectați-l imediat.
- Acest aparat, cablul și ștecherul nu pot intra în contact cu sursele de căldură sau cu focul deschis.
- Nu lăsați niciodată cablul să atârne peste marginea chiuvetei, a unui blat sau a unei mese.
- Scoateți întotdeauna ștecherul din priză atunci când nu utilizați aparatul electric.
- Scoateți ștecherul din priză trăgând de ștecher și nu de cablu.
- Nu folosiți aparatul electric dacă cablul este deteriorat.
- Nu porniți acest aparat cu un temporizator extern sau cu un sistem separat de control de la distanță.
- Dacă aparatul este defect, nu încercați să îl reparați singur. Apelați întotdeauna la un mecanic calificat să efectueze orice reparație. ar trebui înlocuit de către producător, un furnizor de servicii tehnice sau o persoană cu o calificare echivalentă, pentru a evita orice pericol.
- Acest dispozitiv nu poate fi utilizat de copii și persoane cu capacități fizice, senzoriale sau mentale reduse sau lipsa experiență și know-how.
- Copiii nu au voie să curețe sau să întrețină aparatul.
- Nu lăsați aparatul și cablul la îndemâna copiilor.
- Urmăriți copiii pentru a vă asigura că nu se joacă cu aparatul.
- Nivelul de umplere nu poate depăși marcajul maxim de pe vas.
- Nu utilizați niciodată acest aparat mai mult de 15 secunde. Așteptați 15 secunde înainte de a porni din nou dispozitivul.
- Aveți grijă când atingeți lama pentru a evita rănirea.
- Nu introduceți niciodată mâinile în vasul de amestecare pentru a evita rănirea.
- Nu utilizați niciodată acest aparat cu lichide fierbinți.
- Nu porniți acest aparat când este gol.

MEDIU INCONJURATOR



Aruncați materialele de ambalare, cum ar fi cutiile de plastic și carton, în recipientele desemnate.

- Nu aruncați acest produs ca deșeu menajer normal la sfârșitul duratei de viață, ci predați-l la un punct de colectare pentru reutilizarea echipamentelor electrice și electronice. Căutați simbolul de pe produs, instrucțiunile de utilizare sau ambalajul care indică tipul de deșeu.
- Materialele pot fi folosite conform indicațiilor. Ajutându-ne să reutilizăm și să procesăm materialele sau să reciclăm în alt mod vechiul echipament, veți aduce o contribuție importantă la protecția mediului.
- Municipality dumneavoastră vă poate spune unde puteți găsi punctul de colectare a deșeurilor desemnat în cartierul dumneavoastră.

SERVICIU

În cazul puțin probabil al unei defecțiuni, vă rugăm să contactați serviciul pentru clienți Bestron: www.bestron.com/service

Specificatii tehnice	
Model	AKC200CO
Rețea	220-240V
Frecvență (Hz)	50/60
Clasa de siguranță	II
Putere (Watt)	200-400
Zgomot (dB(A))	-
Max. Capacitate	-
Timp maxim de funcționare continuă (KB)	15 sec.
Dimensiuni (L x l x h) (cm)	13,0x13,0x25,0
Lungimea cablului (cm)	108-110

OPERARE - General

Descrierea de mai jos merge cu imaginea de la pagina 2.

- | | |
|------------------------------------|-----------------------------------|
| 1. Buton puls | 6. Bol |
| 2. Unitate motor | 7. Arborele de antrenare separat |
| 3. Capac anti-stropire | 8. Inel antiderapant |
| 4. Lama din oțel inoxidabil | 9. Cablu de alimentare și ștecher |
| 5. A doua lamă din oțel inoxidabil | |

OPERARE - UTILIZARE PENTRU PRIMA DATĂ

1. Scoateți aparatul din ambalaj, inclusiv protecția din plastic a lamelor din oțel inoxidabil.
2. Curățați aparatul (vezi „Curățare și întreținere”).

ASAMBLAREA ȘI SEPARAREA LAMELOR

1. Așezați cea mai lungă lamă (inferioară) pe o suprafață plană.
2. Asamblați lamele împingând lama superioară pe lama inferioară. Apoi rotiți lama superioară în sens invers acelor de ceasornic pentru a uni lamele împreună. Asigurați-vă că ambele lame sunt bine atașate.
3. Separați lamele de oțel ținând ferm lama inferioară. Apoi rotiți lama superioară în sensul acelor de ceasornic înainte de a le desprinde.

ATENȚIE:

- Lamele sunt foarte ascuțite, manevrați cu precauție!
- Asigurați-vă că toate cele patru lame sunt acoperite de protecție din plastic înainte de a le asambla și separa.

OPERAȚIUNE

1. Montați lama din oțel inoxidabil (4,5) pe arborele de antrenare separat (7) al bolului (6).
2. Adăugați toate ingredientele.
3. Montați capacul anti-stropire (3) pe vas.
4. Montați unitatea motorului (2) pe capacul anti-stropire și rotiți-l până când cade înadâncituri ale capacului anti-stropire.
5. Conectați aparatul (9) la priza de perete.
6. Apăsăți scurt butonul puls (1), repetați acest lucru până când obțineți rezultatul pe care doriți să-l obțineți.

ATENȚIE:

- Tocatorul este prevazut cu o protecție: aparatul nu va funcționa fara capacul anti-stropire.
- Nu utilizați niciodată dispozitivul mai mult de 15 secunde. Apoi așteptați 15 secunde înainte de a porni dispozitivul din nou.

SFATURI:

- Opțional adăugați al doilea cuțit de tocat din oțel inoxidabil pentru un rezultat fin.
- Comutatorul de puls funcționează numai dacă țineți comutatorul în această poziție.
- Tăiați ingredientele în bucăți mici înainte de a umple bolul.
- Nu tocați ingrediente tari, cum ar fi boabele de cafea, nucșoara și cuburi de gheață.
- Dacă ingredientele se lipesc de cuțit sau în interiorul bolului de lucru, opriți mașina și scoateți capacul.

CURATENIE SI MENTENANTA

1. Umpleți vasul cu apă caldă și montați lama, capacul anti-stropire și unitatea motorului.
2. Apăsăți scurt butonul puls.
3. Deconectați aparatul și separați unitatea motorului, capacul anti-stropire și lamele.
4. Curățați unitatea motorului cu o cârpă umedă, umezită dacă este necesar cu câteva picături de detergent de vase. După curățare, uscați bine unitatea motorului.
5. Depozitați mixerul.

SFATURI:

- Cuțitele de tocat și vasul pot fi spălate în mașina de spălat vase, aceste părți trebuie să fie plasate în partea de sus a mașinii de spălat vase.
- Clătiți bine toate piesele pentru a îndepărta toate reziduurile de săpun și uscați-le bine.
- Curățați vasul după fiecare utilizare.
- Unele alimente, cum ar fi sfecla roșie și morcovii, pot provoca decolorarea părților din plastic ale aparatului. Curățați aceste părți cu ulei de gătit.
- Nu utilizați niciodată agenți de curățare corozivi sau curățați sau obiecte ascuțite (cum ar fi cuțite sau perii dure) pentru a curăța aparatul.
- Nu scufundați unitatea motorului în apă sau în alte lichide.

TABEL DE RECOMANDĂRI DE TOARE ȘI AMESTARE

ALIMENTE	CANTITATE MAXIMA	TIMP MAXIM
Migdale	100 gram	15 secunde
Vită	150 gram	15 secunde
Ochi Fierți	200 gram	10 secunde în puls
Firimituri de pâine	20 gram	15 secunde
Morcovi	20 gram	15 secunde
Usturoi	150 gram	10 secunde în puls
Gruyere	100 gram	15 secunde
Șuncă	200 gram	15 secunde
Alune de padure	100 gram	15 secunde
Unt ușor	0,4 litru	15 secunde
Carne	150 gram	15 secunde
Ceapa	150 gram	15 secunde în puls
Pătrunjel	30 gram	10 secunde în puls
Piper	150 gram	15 secunde
Porc	150 gram	15 secunde
Șalote	150 gram	15 secunde în puls
Condiment	150 gram	10 secunde în puls
Friptură	150 gram	15 secunde

* Timpii și cantitățile enumerate în acest tabel sunt valori orientative și pot varia în funcție de compoziția alimentelor procesate.

NOTĂ:

Înainte puneți ingredientele în bol. Tăiați în prealabil bucăți mari de mâncare în bucăți de aprox. 2 x 2 x 2 cm

BACSIS:

- Nu lăsați aparatul să funcționeze peste 15 secunde. Când tăiați încărcături grele (de exemplu, brânză). Lăsați aparatele să se răcească la temperatura ambiantă după fiecare utilizare dacă tăiați încărcături grele în 15 secunde.
- Dacă obțineți cea mai bună performanță tocată fin, este mai bine să utilizați aparatul cu mai multe.
- Acest aparat este cel mai bine pentru a toca ingredientele solide, nu recomandați să turnați prea multe ingrediente lichide în aparat. Poate provoca o scurgere de lichid din vas la motor în interior.
- Nu folosiți aparatul pentru a tăia ingrediente foarte tari, cum ar fi cuburi de gheață etc., deoarece lamele se pot toci.



PENTRU A PROTEJA ÎMPOTRIVA SUPRĂÎNCĂLZIRII ȘI PENTRU A GARANTA O PERIOADĂ MAI LUNGĂ DE UTILIZARE, APLICAȚI TOCĂTORUL ÎN FUNCȚIONARE DE SCURTĂ DURATĂ DE 15 SECUDE.

ИНСТРУКЦИИ ЗА БЕЗОПАСНОСТ

- Този уред е предназначен само за домашна употреба и не трябва да се използва в кухни за персонала, магазини, офиси и други работни среди, от гости в хотели, мотели и други жилищни среди, в среди от тип Bed & Breakfast и ферми.
- Уверете се, че мрежовото напрежение съвпада с напрежението, показано на табелката с данни.
- Винаги монтирайте уреда върху стабилна и равна повърхност, където не може да се преобърне.
- Частите на този уред може да се нагряят или нагорещят. Избягвайте да се изгаряте. Не докосвайте.
- Ръцете ви трябва да са сухи, когато докосвате този уред, това са кабелът и щепселът.
- Този уред трябва да губи топлината си, така че му осигурете достатъчно разстояние около него. Също така не го покривайте.
- Този уред, неговият кабел и щепсел не трябва да влизат в контакт с вода.
- Не докосвайте този уред, ако е бил в контакт с вода. Незабавно го изключете от контакта.
- Този уред, неговият кабел и щепсел не трябва да влизат в контакт с източници на топлина или открит огън.
- Никога не оставяйте кабела да виси над ръба на мивката, работния плот или масата.
- Винаги изваждайте щепсела от контакта, когато не използвате електрическия уред.
- Извадете щепсела от контакта, като дърпате самия щепсел, а не кабела.
- Не използвайте електрическия уред, ако кабелът е повреден.
- Не включвайте този уред с външен таймер или отделна система с дистанционно управление.
- Ако уредът е дефектен, не се опитвайте да го ремонтирате сами. Винаги разполагайте с квалифициран механик, който да извършва всякакви ремонти. Той трябва да бъде заменен от производителя, доставчик на техническо обслужване или лице с еквивалентна квалификация, за да се избегне всякаква опасност.
- Това устройство не може да се използва от деца и лица с намалени физически, сензорни или умствени способности или липса на такива опит и ноу-хау.
- Не се допуска деца да почистват или поддържат уреда.
- Пазете уреда и кабела далеч от деца.
- Наблюдавайте децата, за да сте сигурни, че няма да си играят с уреда.
- Нивото на пълнене не трябва да надвишава максималната маркировка на купата.
- Никога не използвайте този уред повече от 15 секунди. Изчакайте 15 секунди, преди да включите устройството отново.
- Внимавайте, когато докосвате острието, за да избегнете наранявания.
- Никога не пъхайте ръцете си в купата за смесване, за да избегнете наранявания.

- Никога не използвайте този уред с врящи течности.
- Не включвайте този уред, докато е празен.

ЗАОБИКАЛЯЩА СРЕДА



Изхвърлете опаковъчния материал като пластмасови и картонени кутии в предназначения за това контейнери.

- Не изхвърляйте този продукт като обикновен домашен отпадък в края на живота му, а го предайте в събирателен пункт за повторна употреба на електрическо и електронно оборудване. Потърсете символа върху продукта, инструкциите за употреба или опаковката, показващ вида на отпадъците.
- Материалите могат да се използват според указанията. Като ни помагате да използваме повторно и обработваме материалите или по друг начин рециклираме старото оборудване, вие ще направите важен принос за опазването на околната среда.
- Вашата община може да ви каже къде да намерите определения пункт за събиране на отпадъци във вашия квартал.

ОБСЛУЖВАНЕ

В малко вероятния случай на неизправност, моля, свържете се с отдела за обслужване на клиенти на Bestron: www.bestron.com/service

Технически спецификации	
Модел	АКС200СО
Мрежа	220-240V
Честота (Hz)	50/60
Клас по безопасност	II
Мощност (Watt)	200-400
шум (dB(A))	-
Капацитет	-
Максимално време за непрекъсната работа (КВ)	15 sec.
Размери (В x Ш x Г) (cm)	13,0x13,0x25,0
Дължина на кабела (cm)	108-110

ОПЕРАЦИЯ - общ

Описанието по-долу върви с изображението на страница 2.

- | | |
|---------------------------------------|-------------------------------|
| 1. Импулсен бутон | 6. Купа |
| 2. Моторна единица | 7. Отделен задвижващ вал |
| 3. Капак против пръски | 8. Пръстен против приплъзване |
| 4. Острие от неръждаема стомана | 9. Захранващ кабел и щепсел |
| 5. Второ острие от неръждаема стомана | |

РАБОТА - ИЗПОЛЗВА СЕ ЗА ПЪРВИ ПЪТ

1. Извадете уреда от опаковката, включително пластмасовата защита на остриетата от неръждаема стомана.
2. Почистете уреда (вижте „Почистване и поддръжка“).

СГЛОБЯВАНЕ И РАЗДЕЛЯНЕ НА ОСТРИЕТАТА

1. Поставете най-дългото (долното) острие върху равна повърхност.
2. Сглобете остриетата, като натиснете горното острие върху долното острие. След това завъртете горното острие обратно на часовниковата стрелка, за да съедините остриетата заедно. Уверете се, че и двете остриета са здраво закрепени.
3. Разделете стоманените остриета, като държите здраво долното острие. След това завъртете горното острие по посока на часовниковата стрелка, преди да ги разглобите.

ВНИМАНИЕ:

- Остриетата са много остри, боравете внимателно!
- Уверете се, че и четирите остриета са покрити с пластмасова защита, преди да ги сглобите и разделите.

ОПЕРАЦИЯ

1. Поставете острието от неръждаема стомана (4,5) към отделния задвижващ вал (7) на купата (6).
2. Добавете всички съставки.
3. Поставете капака против пръски (3) към купата.
4. Поставете моторния блок (2) на капака против пръски и го завъртете, докато падне в вдлъбнатини на капака против пръски.
5. Свържете уреда (9) към стенния контакт.
6. Натиснете бутона за импулс (1) за кратко, повторете това, докато получите резултата, който искате да имате.

ВНИМАНИЕ:

- Чопърът е снабден с предпазител: уредът няма да работи без капака против пръски.
- Никога не използвайте устройството за повече от 15 секунди. След това изчакайте 15 секунди, преди да включите устройството отново.

СЪВЕТИ:

- По желание добавете втори нож за рязане от неръждаема стомана за фин резултат.
- Импулсният превключвател работи само ако държите превключвателя в това положение.
- Нарезжете съставките на малки парчета, преди да напълните купата.
- Не нарязвайте твърди съставки, като кафе на зърна, индийско орехче и кубчета лед.
- Ако съставките залепнат по ножа или вътре в работната купа, изключете машината и махнете капака.

ПОЧИСТВАНЕ И ПОДДРЪЖКА

1. Напълнете купата с топла вода и поставете острието, капака против пръски и моторния блок.
2. Натиснете кратко бутона за пулса.
3. Изключете уреда от контакта и отделете моторния блок, капака против пръски и остриетата.
4. Почистете моторния блок с влажна кърпа, ако е необходимо, навлажнена с няколко капки препарат за миене на съдове. След почистване подсушете старателно моторния блок.
5. Съхранявайте миксера.

СЪВЕТИ:

- Ножовете за рязане и купата са подходящи за съдомиялна машина, тези части трябва да се поставят в горната част на съдомиялната машина.
- Изплакнете обилно всички части, за да премахнете всички остатъци от сапун и ги подсушете добре.
- Почиствайте купата след всяка употреба.
- Някои храни, като цвекло и моркови, могат да причинят обезцветяване на пластмасовите части на уреда. Почистете тези части с олио.
- Никога не използвайте корозивни или търкащи почистващи препарати или остри предмети (като ножове или твърди четки) за почистване на уреда.
- Не потапяйте моторния блок във вода или в други течности.

ТАБЛИЦА С ПРЕПОРЪКИ ЗА НАРЯЗАНЕ И СМЕСВАНЕ

ХРАНА	МАКСИМАЛНО КОЛИЧЕСТВО	МАКСИМАЛНО ВРЕМЕ
Бадеми	100 грам	15 секунди
Говеждо месо	150 грам	15 секунди
Варени очи	200 грам	10 секунди в импулс
Галета	20 грам	15 секунди
моркови	20 грам	15 секунди
Чесън	150 грам	10 секунди в импулс
Грюер	100 грам	15 секунди
Шунка	200 грам	15 секунди
Лешници	100 грам	15 секунди
Светло масло	0,4 литър	15 секунди
Месо	150 грам	15 секунди
Лук	150 грам	15 секунди в импулс
Магданоз	30 грам	10 секунди в импулс
Пипер	150 грам	15 секунди
Свинско	150 грам	15 секунди
Шалот	150 грам	15 секунди в импулс
Подправка	150 грам	10 секунди в импулс
Пържолa	150 грам	15 секунди

* Времената и количествата, посочени в тази таблица, са ориентировъчни стойности и могат да варират в зависимост от състава на обработената храна.

ЗАБЕЛЕЖКА:

Преди това сложете съставките в купата. Предварително нарежете големи парчета храна на парчета с прил. 2 x 2 x 2 см

БАКШИШ:

- Не оставяйте уреда да работи повече от 15 секунди. Когато нарязвате тежък товар (напр. сирене). Оставете уредите да се охладят до стайна температура след всяка употреба, ако режете голямо натоварване за 15 секунди.
- Ако получите фино нарязани и най-добри резултати, по-добре е да работите с уреда с няколко.
- Този уред е най-подходящ за нарязване на твърди съставки, не препоръчваме да наливате твърде много течни съставки в уреда. Това може да причини изтичане на течност от купата към двигателя вътре.
- Не използвайте уреда за нарязване на много твърди съставки като кубчета лед и т.н., тъй като това може да доведе до изтъпяване на остриетата.



ЗА ДА СЕ ПРЕДПАЗИТЕ ОТ ПРЕГРЯВАНЕ И ДА ГАРАНТИРАТЕ ПО-ДЪЛЪГ ПЕРИОД НА ИЗПОЛЗВАНЕ, ПРИЛОЖЕТЕ ЧОПЪРА ЗА 15 СЕКУНДИ ЗА КРАТКО ВРЕМЕ.





ALL YOU WANT TO KNOW ABOUT YOUR UNIQUE 5 YEAR WARRANTY

ALLES, WAS SIE ÜBER IHRE EINZIGARTIGE 5-JAHRES-GARANTIE WISSEN MÖCHTEN
TOUT CE QUE VOUS VOULEZ SAVOIR SUR VOTRE GARANTIE UNIQUE DE 5 ANS
ALLES WAT U WILT WETEN OVER UW UNIEKE GARANTIE VAN 5 JAAR
TUTTO QUELLO CHE VUOI SAPERE SULLA TUA GARANZIA UNICA DI 5 ANNI
TODO LO QUE QUIERES SABER SOBRE TU ÚNICA GARANTÍA DE 5 AÑOS

BESTRON.COM/GUARANTEE



NEED HELP? CHAT WITH US! WHATSAPP CUSTOMER SERVICE

BRAUCHEN SIE HILFE? CHATTE MIT UNS! WHATSAPP KUNDENSERVICE
BESOIN D'AIDE? DISCUTE AVEC NOUS! SERVICE CLIENTÈLE WHATSAPP
HULP NODIG? CHAT MET ONS! WHATSAPP KLANTENSERVICE
HO BISOGNO DI AIUTO? CHATTA CON NOI! SERVIZIO CLIENTI WHATSAPP
¿NECESITAS AYUDA? ¡HABLA CON NOSOTROS! SERVICIO AL CLIENTE DE WHATSAPP

BESTRON.COM/WHATSAPP



EASTERN EUROPE CUSTOMER SERVICE

POLSKA	bestron.service.pl@teknihall.com
HRVATSKA	bestron.service.hr@teknihall.com
CZECHIA	bestron.service.cz@teknihall.com
SLOVENSKO	bestron.service.sk@teknihall.com
ROMÂNIA	bestron.service.ro@teknihall.com
BULGARIA	bestron.service.bg@teknihall.com

SERVICE HOTLINE: **00800 954 39 543**