

 **BESTRON**[®]
SWEET DREAMS



800
Watts

220
240
Volts

50
60
Hz



APFM700SDM
INSTRUCTION MANUAL

DE Bedienungsanleitung

FR Mode d'emploi

NL Handleiding

EN Instruction manual

IT Istruzioni per l'uso

ES Manual del usuario

HERZLICHEN GLÜCKWUNSCH!

Herzlichen Glückwunsch zum Erwerb dieses Bestron-Produktes. In dieser Gebrauchsanweisung erläutern wir die Funktion und die Benutzung. Lesen Sie somit diese Gebrauchsanweisung aufmerksam durch, bevor Sie das Gerät benutzen. Verwenden Sie das Gerät nur so, wie es in der Gebrauchsanweisung beschrieben ist. Bewahren Sie die Gebrauchsanweisung danach sorgfältig auf.

Bei einem Defekt:

Sollte das Gerät unverhofft einen Defekt aufweisen, versuchen Sie dann nie, die Reparatur selbst vorzunehmen. Lassen Sie Reparaturen immer von einem qualifizierten Mechaniker ausführen.

Benutzung durch Kinder:

- Dieses Gerät darf von Kinder älter als 8 Jahren und Personen mit vermindertem körperlichen, sinnlichen oder geistigen Vermögen oder Mangel an Erfahrung und Kenntnis benutzt werden, aber nur unter Beaufsichtigung oder wenn sie über die sichere Benutzung des Gerätes aufgeklärt wurden und dessen mögliche Gefahren verstehen.
- Die Reinigung und Wartung dürfen nicht von Kindern durchgeführt werden, außer wenn sie älter als 8 Jahre sind und beaufsichtigt werden.
- Halten Sie das Gerät und das Kabel außerhalb der Reichweite von Kindern bis 8 Jahren.
- Kinder müssen im Auge behalten werden, um sich dessen sicher zu sein, dass sie nicht mit dem Gerät spielen.

WAS SIE ÜBER ELEKTROGERÄTE WISSEN MÜSSEN

- Kontrollieren Sie, ob die Netzspannung der auf dem Typenschild eines Elektrogerätes angegebenen Netzspannung entspricht, bevor Sie es benutzen.
- Kontrollieren Sie, ob die Steckdose, an die Sie ein Elektrogerät anschließen, geerdet ist.
- Stellen Sie Elektrogeräte immer an einer Stelle auf, an der sie nicht fallen können, und auf einen stabilen und ebenen Untergrund.
- Bestimmte Teile eines Elektrogerätes können warm oder manchmal heiß werden. Berühren Sie diese nicht, um Verbrennungen zu vermeiden.
- Sorgen Sie dafür, dass Ihre Hände trocken sind, wenn Sie ein Elektrogerät, ein Kabel oder einen Stecker berühren.
- Elektrogeräte müssen zur Vermeidung einer Feuergefahr ihre Wärme abgeben können. Sorgen Sie somit dafür, dass das Gerät ausreichend frei ist und nicht mit brennbarem Material in Kontakt kommen kann. Elektrogeräte dürfen nie bedeckt werden.
- Sorgen Sie dafür, dass Elektrogeräte, Kabel oder Stecker nicht mit Wasser in Berührung kommen.
- Tauchen Sie Elektrogeräte, Kabel oder Stecker nie in Wasser oder eine andere Flüssigkeit.
- Fassen Sie Elektrogeräte nie an, wenn sie ins Wasser gefallen sind. Ziehen Sie direkt den Stecker aus der Steckdose. Benutzen Sie das Gerät nicht mehr.
- Sorgen Sie dafür, dass Elektrogeräte, Kabel und Stecker nicht mit Hitzequellen, wie zum Beispiel eine heiße Kochplatte oder offenes Feuer, in Berührung kommen.
- Lassen Sie Kabel nie über den Rand der Anrichte, Arbeitsplatte oder einen Tisch hängen.
- Ziehen Sie den Stecker immer aus der Steckdose, wenn Sie das Elektrogerät nicht benutzen.
- Wenn Sie den Stecker aus der Steckdose ziehen, ziehen Sie dann am Stecker selbst und nicht am Kabel.
- Kontrollieren Sie regelmäßig, ob das Kabel des Elektrogerätes noch intakt ist. Benutzen Sie das Gerät nicht, wenn das Kabel Beschädigungen aufweist. Wenn das Kabel beschädigt ist, muss es vom Hersteller, einem technischen Kundendienst oder einer Person mit einer ähnlichen Qualifikation ersetzt werden, um jede Gefahr zu vermeiden.
- Das Gerät darf nicht mittels eines externen Zeitschalters oder durch ein separates System mit Fernbedienung eingeschaltet werden.

WAS SIE ÜBER DIESES GERÄT WISSEN MÜSSEN

- Benutzen Sie das Gerät nie im Freien.
- Benutzen Sie das Gerät nie in feuchten Räumen.
- Reinigen Sie das Gerät nach der Benutzung gründlich (siehe Reinigung und Wartung).

UMWELT



- Werfen Sie Verpackungsmaterial, wie zum Beispiel Plastik und Karton, in die dazu bestimmten Container.
- Dieses Produkt am Ende der Nutzungsdauer nicht als normalen Haushaltsabfall entsorgen, sondern bei einer Sammelstelle zur Wiederverwendung von elektrischem und elektronischem Gerät. Achten Sie auf das Symbol auf dem Produkt, der Gebrauchsanweisung oder Verpackung.
- Die Materialien können wie angegeben wiederverwendet werden. Durch Ihre Hilfe bei der Wiederverwendung, der Verarbeitung der Materialien oder anderen Formen der Nutzung des alten Gerätes leisten Sie einen wichtigen Beitrag zum Schutz unserer Umwelt.
- Informieren Sie sich bei der Gemeinde nach der richtigen Sammelstelle bei Ihnen in der Nähe.

CE-KONFORMITÄTSERKLÄRUNG

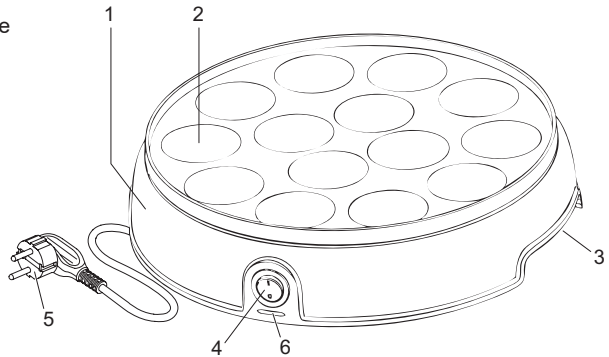
Dieses Produkt erfüllt die Anforderungen gemäß den Europäischen Richtlinien.

R. Neyman
Quality control

BETRIEB - Allgemein

Das Gerät ist nur für den Hausgebrauch vorgesehen und nicht für die professionelle Verwendung.

1. Gehäuse
2. Backplatte
3. Griff
4. Ein/Aus-Schalter mit Kontrollleuchte (Rot)
5. Kabel und Stecker
6. Bereitschaftsanzeige (Grün)



BETRIEB - Erste Verwendung

Reinigen Sie die Backplatte vor der ersten Verwendung (siehe „Reinigung und Wartung“). Bei der ersten Verwendung des Geräts können eine leichte Rauchentwicklung sowie ein spezieller Geruch entstehen. Das ist normal und geht von selbst wieder weg. Sorgen Sie für ausreichende Belüftung. Das Heizelement schaltet sich während der Benutzung ein und aus, um die Temperatur der Backplatte konstant zu halten. Das grüne Bereitschaftslicht wird ebenfalls ein- und ausgeschaltet. Dies weist nicht auf einen Defekt hin.

ACHTUNG: Halten Sie die Hausvögel vom Gerät fern, wenn es in Gebrauch ist. Dämpfe, die von der Antihafbeschichtung freigesetzt werden, sind schädlich für Vögel.

BETRIEB - Poffertjes backen

1. Fetten Sie die Backplatte mit etwas Öl oder Butter ein.
2. Stecken Sie den Stecker in die Steckdose.
3. Schalten Sie das Gerät mit dem Ein/Aus-Schalter ein. Die roten und grünen Lichter leuchten.
4. Warten Sie einige Minuten bis sich die Backplatte ausreichend aufgewärmt hat und das grüne Licht erlischt. Das Heizelement sorgt dafür, dass die Backplatte immer die richtige Temperatur beibehält.
5. Füllen Sie den Poffertjesteig schnell in die Vertiefungen der Backplatte. Dies geht am einfachsten mit einer Spritzflasche, einem Soßenlöffel oder einer Schenkkanne.
6. Drehen Sie die Poffertjes mit einer Gabel oder einem Satéspieß vorsichtig um, sobald die Oberseite trocken ist. Die Poffertjes sind fertig, sobald beide Seiten goldbraun gebacken sind. Abhängig u.a. von der Art des Teigs und Ihrer persönlichen Vorliebe beträgt die Backzeit ungefähr 3 bis 5 Minuten.
7. Nehmen Sie die Poffertjes mit einer Gabel oder einem Satéspieß von der Backplatte herunter und servieren Sie sie auf einem flachen Teller.
8. Schalten Sie die Backplatte nach dem Backen mit dem Ein/Aus-Schalter aus.
9. Ziehen Sie den Stecker aus der Steckdose und lassen Sie das Gerät abkühlen.

REINIGUNG UND WARTUNG

1. Ziehen Sie den Stecker aus der Steckdose und lassen Sie das Gerät vollständig abkühlen.
2. Reinigen Sie die Backplatte nach jeder Verwendung. Verwenden Sie hierfür ein feuchtes Tuch und trocknen Sie sie danach gründlich ab.
3. Reinigen Sie das Gehäuse mit einem feuchten Tuch und eventuell etwas Spülmittel. Entfernen Sie das Spülmittel mit einem feuchten Tuch und trocknen Sie es danach gründlich ab.
4. Wickeln Sie das Kabel um die Füße an der Unterseite des Gehäuses auf und verstauen Sie das Gerät.

ACHTUNG:

- Verwenden Sie nie Metallgegenstände oder Scheuerschwämme, um die Backplatte zu reinigen. Seien Sie vorsichtig, wenn Sie die Poffertjes mit Metallgegenständen umdrehen oder von der Backplatte herunternehmen. Diese können die Antihafschicht der Backplatten beschädigen.
- Tauchen Sie das Gerät, den Stecker und das Kabel nie unter Wasser. Stellen Sie das Gerät keinesfalls in einen Geschirrspüler.
- Verwenden Sie zur Reinigung keine aggressiven Reinigungs- oder Scheuermittel oder scharfen Gegenstände (wie Messer oder harte Bürsten).

GARANTIEBESTIMMUNGEN

Bestron handhabt unter den folgenden Bedingungen eine Garantie von 60 Monaten ab Kaufdatum gegen Defekte, die durch Herstellungs- und/oder Materialfehler entstanden sind.

1. Im genannten Garantiezeitraum werden keine Kosten für Arbeitslohn und Material berechnet.
2. Die unter der Garantie ausgeführte Reparatur verlängert nicht die Garantiefrist.
3. Defekte Zubehörteile oder bei Umtausch die defekten Geräte selbst werden automatisch Eigentum von Bestron.
4. Die Garantie gilt ausschließlich für den ersten Käufer und ist nicht übertragbar.
5. Die Garantie gilt nicht für einen Schaden, der entstanden ist durch:
 - Unfälle
 - falsche Benutzung
 - Verschleiß
 - Verwahrlosung
 - Fehlerhafte Installation
 - Anschluss an eine andere Netzspannung als die, die auf dem Typenschild genannt ist
 - Unautorisierte Veränderung
 - Von nicht qualifizierten Dritten ausgeführte Reparaturen
 - Benutzung entgegen den geltenden gesetzlichen, technischen oder Sicherheitsnormen
 - Unvorsichtigen Transport ohne geeignete Verpackung oder anderen Schutz
6. Ein Anspruch auf Garantie kann nicht erhoben werden bei:
 - Einem Schaden während des Transports
 - Der Entfernung oder Änderung der Seriennummer des Gerätes
7. Von der Garantie ausgenommen sind:
 - Kabel
 - Lampen
 - Zubehörteile aus Glas
8. Die Garantie berechtigt neben dem Ersatz beziehungsweise der Reparatur der defekten Zubehörteile nicht zu irgendeiner Erstattung eines eventuellen Schadens. Bestron kann nie für einen eventuellen Folgeschaden oder irgendwelche andere Konsequenzen, die durch oder in Bezug auf das von ihr gelieferte Gerät entstanden sind, haftbar gemacht werden.
9. Der Garantieanspruch kann nur bei Ihrem (Web-)Händler oder direkt beim Bestron Kundendienst geltend gemacht werden. Senden Sie ein Gerät nicht ohne vorherige Rücksprache zurück. Das Paket kann dann abgelehnt werden und eventuelle Kosten gehen zu Ihren Lasten. Nehmen Sie erst für Anweisungen, wie Sie das Gerät einpacken und versenden müssen, Kontakt auf. Jedem Garantieanspruch muss der Kaufbeleg beigelegt werden.

SERVICE

Sollte sich unverhofft eine Störung ergeben, dann können Sie mit dem BESTRON-Kundendienst Kontakt aufnehmen: www.bestron.com/service

REZEPTVORSCHLÄGE FÜR POFFERTJES

Zum Backen von Poffertjes benötigen Sie eine spezielle Poffertjespfanne mit Vertiefungen, die einen Durchmesser von ca. 3 cm haben. Das Bestron Poffertjes-Gerät eignet sich hierfür hervorragend! Und kann in jeder Küche verwendet werden!

Traditionelles Poffertjesrezept

Zutaten

- 125 g Mehl
 - 125 g Buchweizenmehl
- (Anstelle von Buchweizenmehl können Sie auch nur Weizenmehl verwenden, obwohl die Poffertjes dann nicht den typisch holländischen Geschmack haben!)
- 1 Ei
 - 250 ml Milch
 - ± 250 ml Wasser
 - 15 g Frischhefe (1 Tüte Trockenhefe)
 - 50 g geschmolzene Butter
 - Salz (bei ungesalzener Butter)

Vorbereitung

Lösen Sie die Hefe in 3 Esslöffeln lauwarmer Milch auf. Vermischen Sie das Mehl mit dem Buchweizenmehl. Stellen Sie aus dem Mehl, der Hefe, der Milch und dem Wasser einen glatten Teig her (der Teig darf nicht leicht vom Löffel herunterlaufen, aber auch nicht zu dick sein; passen Sie die Wassermenge entsprechend an). Rühren Sie dann das Salz, die geschmolzene Butter und das verquirlte Ei unter. Der Teig muss lauwarm sein. Decken Sie den Teig mit einem feuchten Geschirrtuch ab und lassen Sie ihn mindestens eine halbe Stunde an einem warmen Ort gehen (an der Heizung, in der Sonne oder in einem Ofen, der auf 50 °C eingestellt ist).

Zubereitung

Heizen Sie die Poffertjespfanne vor und bestreichen Sie die Vertiefungen mit etwas Butter. Gießen Sie in jede Vertiefung schnell etwas Teig. Dies geht am einfachsten mit einer Spritzflasche mit einem nicht zu kleinen Loch oder einer kleinen Kanne oder einem Soßenlöffel. Drehen Sie die Poffertjes mit einer Gabel oder einem Satéspieß um, sobald die Oberseite trocken ist. Die Poffertjes müssen an beiden Seiten goldbraun gebacken werden. Legen Sie die Poffertjes auf einen Teller und backen Sie die restlichen Poffertjes genauso. Die Poffertjes werden heiß mit einer Butterlocke und einer dicken Schicht Puderzucker darüber gegessen (und mit ein paar Tropfen Likör schmecken Sie noch besser).

Schinken-Käse-Poffertjes

Zutaten

- 125 g Mehl
 - 125 g Buchweizenmehl
- (Anstelle von Buchweizenmehl können Sie auch nur Weizenmehl verwenden, obwohl die Poffertjes dann nicht den typisch holländischen Geschmack haben!)
- 1 Ei
 - 250 ml Milch
 - ± 250 ml Wasser
 - 15 g Frischhefe (1 Tüte Trockenhefe)
 - 50 g geschmolzene Butter

- Salz (bei ungesalzener Butter)
- 100 g Schinken
- 20 Schnittlauchhalme
- 100 g geriebener Käse

Vorbereitung

Lösen Sie die Hefe in 3 Esslöffeln lauwarmer Milch auf. Vermischen Sie das Mehl mit dem Buchweizenmehl. Stellen Sie aus dem Mehl, der Hefe, der Milch und dem Wasser einen glatten Teig her (der Teig darf nicht leicht vom Löffel herunterlaufen, aber auch nicht zu dick sein; passen Sie die Wassermenge entsprechend an). Rühren Sie dann das Salz, die geschmolzene Butter und das verquirlte Ei unter. Der Teig muss lauwarm sein. Decken Sie den Teig mit einem feuchten Geschirrtuch ab und lassen Sie ihn mindestens eine halbe Stunde an einem warmen Ort gehen (an der Heizung, in der Sonne oder in einem Ofen, der auf 50 °C eingestellt ist). Hacken Sie den Schinken ganz fein. Schneiden Sie den Schnittlauch in feine Röllchen.

Zubereitung

Füllen Sie den Teig in eine Schüssel oder Schale und rühren Sie den Schinken, den Schnittlauch und die Hälfte vom Käse darunter. Heizen Sie die Poffertjespfanne vor und bestreichen Sie die Vertiefungen mit etwas Butter. Füllen Sie den Teig mit einem Soßenlöffel in die Vertiefungen. Backen Sie die Poffertjes, bis die Oberseite fast trocken ist. Drehen Sie die Poffertjes mit einer Gabel oder einem Satéspieß um, sobald die Oberseite trocken ist. Die Poffertjes müssen an beiden Seiten goldbraun gebacken werden. Legen Sie die Poffertjes auf einen Teller und backen Sie die restlichen Poffertjes genauso. Streuen Sie den restlichen Käse darüber und legen Sie ein Stück Butter darauf!

Poffertjes Napoli

Zutaten

- 125 g Mehl
 - 125 g Buchweizenmehl
- (Anstelle von Buchweizenmehl können Sie auch nur Weizenmehl verwenden, obwohl die Poffertjes dann nicht den typisch holländischen Geschmack haben!)
- 1 Ei
 - 250 ml Milch
 - ± 250 ml Wasser
 - 15 g Frischhefe (1 Tüte Trockenhefe)
 - 50 g geschmolzene Butter
 - Salz (bei ungesalzener Butter)
 - 100 g Mortadella
 - 2 EL fein gehacktes Basilikum
 - 1 EL Olivenöl

Vorbereitung

Lösen Sie die Hefe in 3 Esslöffeln lauwarmer Milch auf. Vermischen Sie das Mehl mit dem Buchweizenmehl. Stellen Sie aus dem Mehl, der Hefe, der Milch und dem Wasser einen glatten Teig her (der Teig darf nicht leicht vom Löffel herunterlaufen, aber auch nicht zu dick sein; passen Sie die Wassermenge entsprechend an). Rühren Sie dann das Salz, die geschmolzene Butter und das verquirlte Ei unter. Der Teig muss lauwarm sein. Decken Sie den Teig mit einem feuchten Geschirrtuch ab und lassen Sie ihn mindes-

tens eine halbe Stunde an einem warmen Ort gehen (an der Heizung, in der Sonne oder in einem Ofen, der auf 50 °C eingestellt ist). Schneiden Sie für die Füllung die Mortadella hauchdünn und vermischen Sie sie mit dem Basilikum. Braten Sie die Mortadella kurz in etwas Olivenöl.

Zubereitung

Heizen Sie die Poffertjespfanne vor und bestreichen Sie die Vertiefungen mit etwas Butter. Geben Sie ½ EL Füllung in die Vertiefungen und decken Sie diese mit einer Schicht Teig ab. Dies geht am einfachsten mit einer Spritzflasche mit einem nicht zu kleinen Loch oder einer kleinen Kanne oder einem Soßenlöffel. Drehen Sie die Poffertjes mit einer Gabel oder einem Satéspieß um, sobald die Oberseite trocken ist. Die Poffertjes müssen an beiden Seiten goldbraun gebacken werden. Legen Sie die Poffertjes auf einen Teller und backen Sie die restlichen Poffertjes genauso. Die Poffertjes werden heiß mit einer Butterlocke gegessen.

Poffertjes mit Zahneis und warme Kirschen

Zutaten

- 125 g Mehl
- 125 g Buchweizenmehl
- (Anstelle von Buchweizenmehl können Sie auch nur Weizenmehl verwenden, obwohl die Poffertjes dann nicht den typisch holländischen Geschmack haben!)
- 1 Ei
- 250 ml Milch
- ± 250 ml Wasser
- 15 g Frischhefe (1 Tüte Trockenhefe)
- 50 g geschmolzene Butter
- Salz (bei ungesalzener Butter)
- 1 Glas entsteinte Kirschen in Saft (350 g)
- ½ dl roter Port
- 1 Zimtstange
- 2 EL Allesbinder
- 4 Kugeln Sahneeis

Vorbereitung

Lösen Sie die Hefe in 3 Esslöffeln lauwarmen Milch auf. Vermischen Sie das Mehl mit dem Buchweizenmehl. Stellen Sie aus dem Mehl, der Hefe, der Milch und dem Wasser einen glatten Teig her (der Teig darf nicht leicht vom Löffel herunterlaufen, aber auch nicht zu dick sein; passen Sie die Wassermenge entsprechend an). Rühren Sie dann das Salz, die geschmolzene Butter und das verquirlte Ei unter. Der Teig muss lauwarm sein. Decken Sie den Teig mit einem feuchten eschirrtuch ab und lassen Sie ihn mindestens eine halbe Stunde an einem warmen Ort gehen (an der Heizung, in der Sonne oder in einem Ofen, der auf 50 °C eingestellt ist). Während der Teig aufgeht, lassen Sie die Kirschen in einem Sieb abtropfen und fangen Sie den Saft auf. Kochen Sie den Kirschsaf mit dem Port und der Zimtstange in einem Stieltopf auf. Die Soße ± 15 Minuten weiter kochen lassen. Die Zimtstange aus der Soße herausnehmen und die Kirschen zufügen. Allesbinder einstreuen und die Soße unter Rühren leicht binden lassen.

Zubereitung

Heizen Sie die Poffertjespfanne vor und bestreichen Sie die Vertiefungen mit etwas Butter. Gießen Sie

in jede Vertiefung schnell etwas Teig. Dies geht am einfachsten mit einer Spritzflasche mit einem nicht zu kleinen Loch oder einer kleinen Kanne oder einem Soßenlöffel. Drehen Sie die Poffertjes mit einer Gabel oder einem Satéspieß um, sobald die Oberseite trocken ist. Die Poffertjes müssen an beiden Seiten goldbraun gebacken werden. Legen Sie die Poffertjes auf einen Teller und backen Sie die restlichen Poffertjes genauso. Essen Sie die Poffertjes heiß mit der warmen Kirschsauce darüber und in der Mitte einer Kugel Sahneeis.

Rumpoffertjes

Zutaten

- 125 g Mehl
- 125 g Buchweizenmehl
- (Anstelle von Buchweizenmehl können Sie auch nur Weizenmehl verwenden, obwohl die Poffertjes dann nicht den typisch holländischen Geschmack haben!)
- 1 Ei
- 250 ml Milch
- ± 250 ml Wasser
- 15 g Frischhefe (1 Tüte Trockenhefe)
- 50 g geschmolzene Butter
- Salz (bei ungesalzener Butter)
- 1 TL Zimt
- 50 g Rosinen
- 1 EL Rum
- 6 Ingwerkugeln

Vorbereitung

Lösen Sie die Hefe in 3 Esslöffeln lauwarmen Milch auf. Vermischen Sie das Mehl mit dem Buchweizenmehl. Stellen Sie aus dem Mehl, der Hefe, der Milch und dem Wasser einen glatten Teig her (der Teig darf nicht leicht vom Löffel herunterlaufen, aber auch nicht zu dick sein; passen Sie die Wassermenge entsprechend an). Rühren Sie dann das Salz, die geschmolzene Butter, den Zimt und das verquirlte Ei unter. Der Teig muss lauwarm sein. Decken Sie den Teig mit einem feuchten Geschirrtuch ab und lassen Sie ihn mindestens eine halbe Stunde an einem warmen Ort gehen (an der Heizung, in der Sonne oder in einem Ofen, der auf 50 °C eingestellt ist). Weichen Sie die Rosinen im Rum ein. Hacken Sie die Ingwerkugeln fein und vermischen Sie sie mit den eingeweichten Rosinen.

Zubereitung

Heizen Sie die Poffertjespfanne vor und bestreichen Sie die Vertiefungen mit etwas Butter. Füllen Sie jede Vertiefung schnell mit etwas Teig (die Vertiefung nicht ganz füllen). Geben Sie darauf etwas von der Rosinen-Ingwer-Mischung und darüber wieder etwas Teig. Dies geht am einfachsten mit einer Spritzflasche mit einem nicht zu kleinen Loch oder einer kleinen Kanne oder einem Soßenlöffel. Drehen Sie die Poffertjes mit einer Gabel oder einem Satéspieß um, sobald die Oberseite trocken ist. Die Poffertjes müssen an beiden Seiten goldbraun gebacken werden. Legen Sie die Poffertjes auf einen Teller und backen Sie die restlichen Poffertjes genauso. Die Poffertjes werden heiß mit einer Butterlocke und einer dicken Schicht Puderzucker darüber gegessen (und mit ein paar Tropfen Rumlikör schmecken Sie noch besser).

FÉLICITATIONS !

Nous vous félicitons pour l'achat de votre produit Bestron. Dans le présent manuel d'utilisation, nous vous expliquons comment celui fonctionne et comment vous devez l'utiliser. Nous vous invitons par conséquent à lire attentivement les instructions d'utilisation avant d'utiliser l'appareil. Lorsque vous l'utilisez, prenez soin de suivre parfaitement les instructions d'utilisation. Conserver-les précautionneusement.

En cas de dysfonctionnement :

Si l'appareil devait malencontreusement ne plus fonctionner, n'essayez jamais de le réparer vous-même. Vous devez laisser le soin de le faire à un réparateur/technicien qualifié.

Utilisation par des enfants :

- Le présent appareil peut être utilisé par des enfants de plus de 8 ans et par des personnes dont les facultés physiques, sensorielles ou psychiques sont diminuées ou des personnes n'ayant ni l'expérience ni les connaissances requises, à condition toutefois qu'une personne s'assure qu'ils/elles ont pris connaissance des instructions permettant de l'utiliser en toute sécurité et qu'ils/elles ont conscience des dangers potentiels.
- Le nettoyage et l'entretien ne peuvent être effectués par des enfants de moins de 8 ans. Les enfants de plus de 8 ans doivent être sous la surveillance d'un adulte.
- Conservez l'appareil et le câble hors de portée des enfants de moins de 8 ans.
- Veillez à toujours surveiller les enfants de sorte à vous assurer qu'ils ne jouent pas avec l'appareil.

CE QUE VOUS DEVEZ SAVOIR AU SUJET DES APPAREILS ÉLECTRIQUES

- Avant toute utilisation, vérifiez que la tension électrique du réseau correspond à la tension électrique indiquée sur la plaque signalétique de l'appareil concerné.
- Contrôlez que la prise à laquelle vous raccordez l'appareil électrique est reliée à la terre.
- Veillez toujours à placer les appareils électriques sur une surface stable et plane et à un endroit où celui-ci ne peut pas tomber.
- Certains éléments d'un appareil électrique peuvent devenir chauds ou parfois même brûlants. Prenez soin de ne pas les toucher afin d'éviter de vous brûler.
- Assurez-vous que vos mains sont sèches lorsque vous touchez un appareil électrique, un fil/câble ou une prise.
- Les appareils électriques doivent pouvoir libérer la chaleur qu'ils produisent de sorte à éviter tout risque d'incendie. Vérifiez par conséquent s'il y a suffisamment d'espace autour de l'appareil et faites en sorte que celui-ci ne puisse entrer en contact avec du matériel inflammable. Les appareils électriques ne doivent jamais être couverts.
- Assurez-vous que les appareils électriques, les fils/câbles ou les prises n'entrent pas en contact avec de l'eau.
- N'immergez jamais des appareils électriques, des fils/câbles ou prises dans de l'eau ou dans un autre liquide.
- Ne saisissez jamais un appareil électrique lorsque celui-ci est tombé dans l'eau. Débranchez-le immédiatement et ne l'utilisez plus.
- Assurez-vous que les appareils électriques, les fils/câbles ou les prises n'entrent pas en contact avec des sources de chaleur comme une plaque de cuisson brûlante ou avec du feu.
- Ne laissez pas pendre des fils/câbles sur le rebord d'un évier, d'un plan de travail ou d'une table.
- Débranchez toujours l'appareil de la prise de contact lorsque vous ne l'utilisez pas.
- Lorsque vous débranchez l'appareil de la prise de contact, prenez soin de tirer en saisissant la partie dure de la prise mâle et non pas en tirant sur le fil/câble.
- Contrôlez régulièrement si le fil/câble de l'appareil électrique est encore intact. N'utilisez pas l'appareil si le fil/câble présente des signes d'endommagement. Si le fil/câble est endommagé, celui-ci doit être remplacé par le fabricant, par un service technique ou par une personne ayant une compétence/qualification similaire, ceci afin d'éviter tout danger.
- L'appareil ne peut être mis en marche en ayant recours à une minuterie externe ou à un système séparé avec télécommande.

CE QUE VOUS DEVEZ SAVOIR AU SUJET DE CET APPAREIL

- N'utilisez jamais l'appareil à l'extérieur.
- N'utilisez jamais l'appareil dans des pièces humides.
- Après utilisation, nettoyez soigneusement l'appareil (voir Nettoyage et entretien).

ENVIRONNEMENT



- Débarrassez-vous du matériel d'emballage comme le plastique et les boîtes dans les containers destinés à cet effet.
- À la fin de sa durée de vie, ne jetez pas ce produit comme un simple déchet ménager mais remettez-le à un centre de collecte de recyclage des produits électriques et électroniques. Consultez le symbole sur le produit, le mode d'emploi ou l'emballage.
- Les matériels/matériaux peuvent être réutilisés comme indiqué. En apportant votre aide au recyclage et au traitement des matériels/matériaux ou à tout autre forme de réutilisation d'anciens appareils, vous contribuez à la protection de l'environnement.
- Informez-vous auprès de votre commune pour obtenir la liste des points de collecte à proximité de chez vous.

DÉCLARATION DE CONFORMITÉ CE

Ce produit répond aux exigences des directives Européennes.

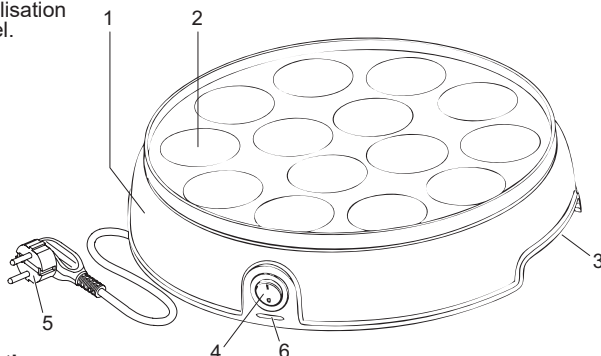


R. Neyman
Contrôle qualité

FONCTIONNEMENT - Généralités

Cet appareil est destiné uniquement à l'utilisation domestique, et non à l'usage professionnel.

1. Corps de l'appareil
2. Plaque
3. Poêlon à sauce
4. Interrupteur marche/arrêt avec témoin lumineux (rouge)
5. Cordon et fiche
6. Témoin lumineux prêt à l'emploi (vert)



FONCTIONNEMENT - Première utilisation

Nettoyez la plaque de cuisson avant la première utilisation (voir 'Nettoyage et entretien'). Lorsque vous utilisez l'appareil pour la première fois, une légère fumée peut se développer, accompagnée d'une odeur caractéristique. C'est un phénomène normal qui disparaît de lui-même. La ventilation doit toujours être suffisante. Pendant que l'appareil est en marche, la résistance thermique s'allume et s'éteint pour maintenir la plaque à une température constante. Le témoin lumineux vert prêt s'allume et s'éteint également. Cela n'indique pas un défaut.

ATTENTION: Gardez les oiseaux éloignés de l'appareil lorsqu'il est utilisé. Les vapeurs dégagées par le revêtement antiadhésif sont nocives pour les oiseaux.

FONCTIONNEMENT - Préparation des poëffertjes

1. Huilez ou beurrez légèrement la plaque de cuisson.
2. Branchez la fiche.
3. Mettez l'appareil en marche au moyen de l'interrupteur marche/arrêt. Le témoins lumineux rouges et verts s'allument.
4. Attendez quelques minutes que la plaque de cuisson s'échauffe suffisamment et que le témoin lumineux verte s'éteigne.
L'élément chauffant maintiendra la plaque de cuisson exactement à la bonne température.
5. Versez votre pâte dans les creux de la plaque de cuisson. Vous la dosez avec une louche à bec verseur ou avec un pichet.
6. Une fois que le dessus de la crêpe a séché, retournez-la à l'aide d'une fourchette ou d'une brochette en bois. Le poëffertje est prêt lorsque ses deux faces sont dorées. Le temps de cuisson dépend du type de pâte utilisé et de vos préférences, il varie entre 3 et 5 minutes.
7. Retirez les poëffertjes de la poêle avec une fourchette et dressez la portion sur une assiette à dessert.
8. Lorsque vous avez fini de l'utiliser, éteignez la poêle au moyen de l'interrupteur marche/arrêt.
9. Débranchez la fiche et laissez refroidir l'appareil.

NETTOYAGE ET ENTRETIEN

1. Débranchez la fiche et laissez refroidir complètement l'appareil.
2. Nettoyez la plaque de cuisson chaque fois que vous l'avez utilisée. Nettoyez avec un chiffon humide et essuyez avec soin.
3. Nettoyez l'extérieur avec un chiffon humide et éventuellement un peu de détergent pour la vaisselle. Essuyez le détergent avec un chiffon humide et séchez avec soin.
4. Enroulez le cordon sous l'appareil, autour des pieds, et rangez l'appareil.

ATTENTION:

- N'utilisez jamais d'objets métalliques ni d'éponge à récuser pour le nettoyage de la plaque de cuisson. Si vous utilisez des ustensiles en métal pour retourner les poëffertjes ou les retirer de la plaque, faites très attention. Ils risquent d'endommager la couche antiadhésive des plaques de cuisson.
- N'immergez jamais l'appareil, le cordon ni la fiche dans l'eau. Ne mettez jamais l'appareil au lave-vaisselle.
- N'utilisez pas de détergents agressifs ou décapants ni d'objets tranchants (tels que couteaux ou brosses dures) pour le nettoyage.

DISPOSITIONS CONCERNANT LA GARANTIE

Le présent produit Bestron bénéficie – aux conditions ci-après – d'une garantie de 60 mois suivant la date d'achat et couvrant toute panne résultant d'un défaut/vice de fabrication et/ou de fonctionnement.

1. Pendant la période de garantie précitée, aucun frais ne sera facturé au titre des coûts de main-d'œuvre et de matériel.
2. Les réparations effectuées au cours de la période de garantie n'entraînent pas de prolongation du délai de garantie.
3. Les éléments/composantes défectueux – ou l'appareil lui-même en cas d'échange de l'appareil – deviennent automatiquement la propriété de Bestron.
4. La garantie profite exclusivement au premier acheteur et n'est pas transmissible.
5. La garantie ne joue pas pour les dommages résultant :
 - D'accidents
 - D'une utilisation inappropriée
 - De l'usure
 - D'une manipulation négligente
 - D'une installation erronée
 - Du raccordement à un réseau électrique autre que celui indiqué sur la plaque signalétique
 - De modifications non autorisées apportées à l'appareil
 - De réparations effectuées par des personnes non qualifiées
 - D'une utilisation contraire aux normes légales, techniques ou de sécurité s'appliquant
 - D'un transport négligent sans utiliser un emballage adéquat ou une autre protection
6. Il n'est pas possible de mettre en œuvre la garantie en cas de :
 - Dommages apparus pendant le transport
 - Suppression ou modification du numéro de série de l'appareil
7. Ne bénéficient pas de la garantie :
 - Les fils/câbles
 - Les lampes
 - Les parties/composantes en verre
8. La garantie ne donne pas droit à l'indemnisation d'éventuels dommages en sus du remplacement ou de la réparation des parties/composantes défectueuses. La responsabilité de Bestron ne peut jamais être engagée pour les éventuels dommages consécutifs ou pour toute autre conséquence causés l'appareil livré par Bestron ou en relation avec celui-ci.
9. Pour faire jouer la garantie, il convient de s'adresser au vendeur (sur Internet) ou directement au Service assistance de Bestron. N'envoyez jamais un article de votre propre initiative. Le paquet peut être en effet refusé et les éventuels frais seront à votre charge. Contactez d'abord le vendeur ou le Service assistance de Bestron qui vous indiqueront comment vous devez emballer l'appareil et comment l'expédier. Toute demande de mise en œuvre de la garantie doit être accompagnée d'une preuve d'achat.

SERVICE

En cas de panne ou de dysfonctionnement de votre appareil, contactez le service assistance de BESTRON : www.bestron.com/service

IDÉES RECETTES POUR VOS POFFERTJES

Les poffertjes se confectionnent comme des crêpes miniatures, dans une poêle spéciale, présentant des petits creux d'environ 3 cm de diamètre. La poêle à poffertjes Bestron répond à toutes les exigences, et trouve sa place dans chaque cuisine !

Recette de poffertjes, ou crêpes miniatures hollandaises traditionnelles

Ingrédients

- 125 g de farine fleur
- 125 g de farine de sarrasin (appelé aussi blé noir) (Vous pouvez remplacer la farine de sarrasin par de la farine ordinaire, mais le goût ne sera pas celui des vraies poffertjes hollandais à l'ancienne!)
- 1 oeuf
- 250 ml de lait
- ± 250 ml d'eau
- 15 g de levure fraîche (ou 1 sachet de levure séchée)
- 50 g de beurre fondu
- sel (sauf si vous utilisez du beurre salé)

Préparation

Délayers la levure dans 3 cuillerées à soupe de lait tiédi. Mélangez dans un bol la farine fleur et la farine de sarrasin (appelée aussi farine de blé noir). Faites votre pâte avec la farine, la levure, le lait et l'eau ; la pâte ne doit pas être trop épaisse, il faut qu'elle tienne bien à la cuiller; adaptez donc la quantité d'eau. Ajoutez le beurre fondu (avec le sel, le cas échéant) et l'oeuf préalablement battu. La pâte semi-liquide devrait être tiède. Recouvrez la jatte de pâte d'un linge humide et laissez lever pendant au moins une demi heure, dans un endroit chaud (près d'un radiateur, au soleil, ou dans un four à 50 °C.

Confection

Préchauffez la poêle et beurrez légèrement les creux. Versez rapidement une portion de pâte dans chaque creux. Vous dosez la pâte avec une louche à bec verseur, ou avec un pichet. Une fois que le dessus de la crêpe a séché, retournez-la à l'aide d'une fourchette ou d'une brochette en bois. Elles doivent être bien cuites et dorées des deux côtés. Dressez la portion de poffertjes sur une assiette et faites cuire la poêlée suivante. Les poffertjes hollandais se mangent traditionnellement bien chauds, avec un copeau de beurre et une généreuse quantité de sucre glace ; les gourmands ajoutent quelques gouttes de liqueur.

Poffertjes au jambon et fromage

Ingrédients

- 125 g de farine fleur
- 125 g de farine de sarrasin ou blé noir (Vous pouvez remplacer la farine de sarrasin par de la farine ordinaire, mais le goût ne sera pas celui des vraies poffertjes hollandais à l'ancienne!)
- 1 oeuf
- 250 ml de lait
- ± 250 ml d'eau
- 15 g de levure fraîche (ou 1 sachet de levure séchée)

- 50 g de beurre fondu
- sel (sauf si vous utilisez du beurre salé)
- 100 g de jambon en fines tranches
- 20 brins de ciboulette
- 100 g de fromage râpé

Préparation

Délayers la levure dans 3 cuillerées à soupe de lait tiédi. Mélangez dans un bol la farine fleur et la farine de sarrasin (appelée aussi farine de blé noir). Faites votre pâte avec la farine, la levure, le lait et l'eau ; la pâte ne doit pas être trop épaisse, il faut qu'elle tienne bien à la cuiller; adaptez donc la quantité d'eau. Ajoutez le beurre fondu (avec le sel, le cas échéant) et l'oeuf préalablement battu. La pâte semi-liquide devrait être tiède. Recouvrez la jatte de pâte d'un linge humide et laissez lever pendant au moins une demi heure, dans un endroit chaud (près d'un radiateur, au soleil, ou dans un four à 50 °C. Tranchez le jambon en très petits morceaux. Ciselez la ciboulette.

Confection

Au bol de pâte, vous mélangez le jambon, la ciboulette et la moitié du fromage. Préchauffez la poêle et beurrez légèrement les creux. Versez dans chaque creux une portion de pâte, à l'aide d'une louche à bec verseur. Laissez cuire jusqu'à ce que le dessus sèche. Une fois que le dessus de la crêpe a séché, retournez-la à l'aide d'une fourchette ou d'une brochette en bois. Elles doivent être bien cuites et dorées des deux côtés. Dressez la portion de poffertjes sur une assiette et faites cuire la poêlée suivante. Saupoudrez de fromage râpé, ajoutez un copeau de beurre, et servez chaud.

Poffertjes à la Napolitaine

Ingrédients

- 125 g de farine fleur
- 125 g de farine de sarrasin ou blé noir (Vous pouvez remplacer la farine de sarrasin par de la farine ordinaire, mais le goût ne sera pas celui des vraies poffertjes hollandais à l'ancienne!)
- 1 oeuf
- 250 ml de lait
- ± 250 ml d'eau
- 15 g de levure fraîche (ou 1 sachet de levure séchée)
- 50 g de beurre fondu
- sel (sauf si vous utilisez du beurre salé)
- 100 g de mortadelle en fines tranches
- 2 c.s. de basilic haché
- 1 c.s. d'huile d'olive

Préparation

Délayers la levure dans 3 cuillerées à soupe de lait tiédi. Mélangez dans un bol la farine fleur et la farine de sarrasin (appelée aussi farine de blé noir). Faites votre pâte avec la farine, la levure, le lait et l'eau ; la pâte ne doit pas être trop épaisse, il faut qu'elle tienne bien à la cuiller; adaptez donc la quantité d'eau. Ajoutez le beurre fondu (avec le sel, le cas échéant) et l'oeuf préalablement battu. La pâte semi-liquide devrait être tiède. Recouvrez la jatte de pâte d'un linge humide et laissez lever pendant au moins une demi heure, dans un endroit chaud (près

d'un radiateur, au soleil, ou dans un four à 50 °C. Pour la farce au goût de Naples, coupez la mortadelle très fin et mélangez-la au basilic. Faites-la revenir un instant dans un peu d'huile d'olive.

Confection

Préchauffez la poêle et beurrez légèrement les creux. Dans chacun des creux de la poêle, déposez ½ cuillerée à soupe de farce, et couvrez de pâte. Vous dosez la pâte avec une louche à bec verseur, ou avec un pichet. Une fois que le dessus de la crêpe a séché, retournez-la à l'aide d'une fourchette ou d'une brochette en bois. Elles doivent être bien cuites et dorées des deux côtés. Dressez la portion de poffertjes sur une assiette et faites cuire la poêlée suivante. Les poffertjes se mangent bien chauds, avec un copeau de beurre.

Poffertjes à la glace vanille et au coulis de cerises

Ingrédients

- 125 g de farine fleur
- 125 g de farine de sarrasin ou blé noir (Vous pouvez remplacer la farine de sarrasin par de la farine ordinaire, mais le goût ne sera pas celui des vraies poffertjes hollandais à l'ancienne!)
- 1 oeuf
- 250 ml de lait
- ± 250 ml d'eau
- 15 g de levure fraîche (ou 1 sachet de levure séchée)
- 50 g de beurre fondu
- sel (sauf si vous utilisez du beurre salé)
- 1 pot de cerises dénoyautées au sirop (350 g)
- 1/2 dl de porto
- 1 bâtonnet de cannelle
- 2 c.s. de liant universel (féculé, maïzena, etc.)
- 4 boules de glace vanille

Préparation

Délayers la levure dans 3 cuillerées à soupe de lait tiédi. Mélangez dans un bol la farine fleur et la farine de sarrasin (appelée aussi farine de blé noir). Faites votre pâte avec la farine, la levure, le lait et l'eau ; la pâte ne doit pas être trop épaisse, il faut qu'elle tienne bien à la cuiller; adaptez donc la quantité d'eau. Ajoutez le beurre fondu (avec le sel, le cas échéant) et l'oeuf préalablement battu. La pâte semi-liquide devrait être tiède. Recouvrez la jatte de pâte d'un linge humide et laissez lever pendant au moins une demi heure, dans un endroit chaud (près d'un radiateur, au soleil, ou dans un four à 50 °C. Pendant que la pâte lève, faites égoutter les cerises dans une passoire ; recueillez le liquide. Dans une petite casserole, portez à ébullition le liquide des cerises avec le porto et le bâton de cannelle. Laissez le coulis frémir, sans cuire, pendant environ 15 minutes. Retirez le bâton de cannelle et ajoutez les cerises. Ajoutez le liant et remuez jusqu'à ce que le coulis soit suffisamment épais.

Confection

Préchauffez la poêle et beurrez légèrement les creux. Versez rapidement une portion de pâte dans chaque creux. Vous dosez la pâte avec une louche à bec verseur, ou avec un pichet. Une fois que le

dessus de la crêpe a séché, retournez-la à l'aide d'une fourchette ou d'une brochette en bois. Elles doivent être bien cuites et dorées des deux côtés. Dressez la portion de poffertjes sur une assiette et faites cuire la poêlée suivante. Les poffertjes se mangent bien chauds, dressés sur l'assiette autour de leur boule de glace vanille et arrosés de coulis de cerises.

Poffertjes au rum

Ingrédients

- 125 g de farine fleur
- 125 g de farine de sarrasin ou blé noir (Vous pouvez remplacer la farine de sarrasin par de la farine ordinaire, mais le goût ne sera pas celui des vraies poffertjes hollandais à l'ancienne!)
- 1 oeuf
- 250 ml de lait
- ± 250 ml d'eau
- 15 g de levure fraîche (ou 1 sachet de levure séchée)
- 50 g de beurre fondu
- sel (sauf si vous utilisez du beurre salé)
- 1 c.c. de cannelle en poudre
- 50 g de petits raisins secs
- 1 c.s. de rum
- 6 boules de gingembre confit

Préparation

Délayers la levure dans 3 cuillerées à soupe de lait tiédi. Mélangez dans un bol la farine fleur et la farine de sarrasin (appelée aussi farine de blé noir). Faites votre pâte avec la farine, la levure, le lait et l'eau ; la pâte ne doit pas être trop épaisse, il faut qu'elle tienne bien à la cuiller; adaptez donc la quantité d'eau. Ajoutez le beurre fondu (avec le sel, le cas échéant), la cannelle, et l'oeuf préalablement battu. La pâte semi-liquide devrait être tiède. Recouvrez la jatte de pâte d'un linge humide et laissez lever pendant au moins une demi heure, dans un endroit chaud (près d'un radiateur, au soleil, ou dans un four à 50 °C. Mettez les raisins secs à tremper dans le rum. Hachez menu les boules de gingembre confit et mélangez-les aux raisins.

Confection

Préchauffez la poêle et beurrez légèrement les creux. Versez rapidement une portion de pâte dans chaque creux, en ne le remplissant qu'à moitié. Déposez sur la pâte un peu de farce aux raisins et au gingembre, et recouvrez de pâte. Vous dosez la pâte avec une louche à bec verseur, ou avec un pichet. Une fois que le dessus de la crêpe a séché, retournez-la à l'aide d'une fourchette ou d'une brochette en bois. Elles doivent être bien cuites et dorées des deux côtés. Dressez la portion de poffertjes sur une assiette et faites cuire la poêlée suivante. Les poffertjes se mangent traditionnellement bien chauds, avec un copeau de beurre et une généreuse quantité de sucre glace ; les gourmands ajoutent quelques gouttes de rum en servant.

PROFICIAT!

Proficiat met de aankoop van dit Bestron-product. In deze gebruiksaanwijzing leggen we de werking en het gebruik uit. Lees de gebruiksaanwijzing dus aandachtig door vóór u het apparaat gaat gebruiken. Gebruik het apparaat alleen zoals beschreven in de gebruiksaanwijzing. Bewaar de gebruiksaanwijzing daarna zorgvuldig.

Bij een defect:

Mocht het apparaat onverhoopt defect raken, probeer dan nooit zélf de reparatie uit te voeren. Laat reparaties altijd uitvoeren door een gekwalificeerde monteur.

Gebruik door kinderen:

- Dit apparaat mag worden gebruikt door kinderen ouder dan 8 jaar en personen met verminderde lichamelijke, zintuiglijke of geestelijke vermogens of gebrek aan ervaring en kennis, maar alleen onder toezicht of als ze instructie hebben gekregen over het veilig gebruik van het apparaat en de mogelijke gevaren ervan begrijpen.
- Reiniging en onderhoud moeten niet worden gedaan door kinderen, behalve als zij ouder dan 8 jaar zijn en onder toezicht staan.
- Houd het toestel en de kabel buiten bereik van kinderen tot 8 jaar oud.
- Kinderen moeten in de gaten gehouden worden om er zeker van te zijn dat ze niet met het apparaat spelen.

WAT U MOET WETEN OVER ELEKTRISCHE APPARATEN

- Controleer of de netspanning overeenkomt met de aangegeven netspanning op het typeplaatje van een elektrisch apparaat, voordat u het gebruikt.
- Controleer of het stopcontact waarop u een elektrisch apparaat aansluit, geaard is.
- Plaats elektrische apparaten altijd op een stabiele en vlakke ondergrond, op een plaats waar het niet kan vallen.
- Bepaalde delen van een elektrisch apparaat kunnen warm of soms heet worden. Raak deze niet aan om te voorkomen dat u zich verbrandt.
- Zorg ervoor dat uw handen droog zijn als u een elektrisch apparaat, een snoer of een stekker aanraakt.
- Elektrische apparaten moeten hun warmte kwijt kunnen om brandgevaar te voorkomen. Zorg er dus voor dat het apparaat voldoende vrij is en niet in contact kan komen met brandbaar materiaal. Elektrische apparaten mogen nooit worden bedekt.
- Zorg ervoor dat elektrische apparaten, snoeren of stekkers niet in aanraking komen met water.
- Dompel elektrische apparaten, snoeren of stekkers nooit onder in water of een andere vloeistof.
- Pak elektrische apparaten niet op wanneer ze in het water zijn gevallen. Trek direct de stekker uit het stopcontact. Gebruik het apparaat niet meer.
- Zorg ervoor dat elektrische apparaten, snoeren en stekkers niet in aanraking komen met hittebronnen, zoals een hete kookplaat of open vuur.
- Laat snoeren niet over de rand van het aanrecht, werkblad of een tafel hangen.
- Haal stekkers altijd uit het stopcontact wanneer u het elektrisch apparaat niet gebruikt.
- Als u de stekker uit het stopcontact neemt, trek dan aan de stekker zelf en niet aan het snoer.
- Controleer regelmatig of het snoer van het elektrisch apparaat nog intact is. Gebruik het apparaat niet als het snoer beschadigingen vertoont. Als het snoer beschadigd is, moet het vervangen worden door de fabrikant, een technische servicedienst of een persoon met een gelijkaardige kwalificatie, om elk gevaar te vermijden.
- Het apparaat mag niet in werking worden gesteld door middel van een externe tijdschakelaar, of door een afzonderlijk systeem met afstandsbediening.

WAT U MOET WETEN OVER DIT APPARAAT

- Gebruik het apparaat nooit buitenshuis.
- Gebruik het apparaat nooit in vochtige ruimten.
- Maak het apparaat na gebruik grondig schoon (zie Reiniging en onderhoud).

MILIEU



- Werp verpakkingsmateriaal zoals plastic en dozen in de daarvoor bestemde containers.
- Dit product aan het eind van de gebruiksduur niet inleveren als normaal huishoudelijk afval, maar bij een inzamelpunt voor hergebruik van elektrische en elektronische apparatuur. Let op het symbool op het product, de gebruiksaanwijzing of de verpakking.
- De materialen kunnen hergebruikt worden zoals aangegeven. Door uw hulp bij hergebruik, de verwerking van de materialen of ander vormen van de benutting van oude apparatuur levert u een belangrijke bijdrage aan de bescherming van ons milieu.
- Informeer bij de gemeente naar het juiste inzamelpunt bij u in de buurt.

EU-CONFORMITEITSVERKLARING

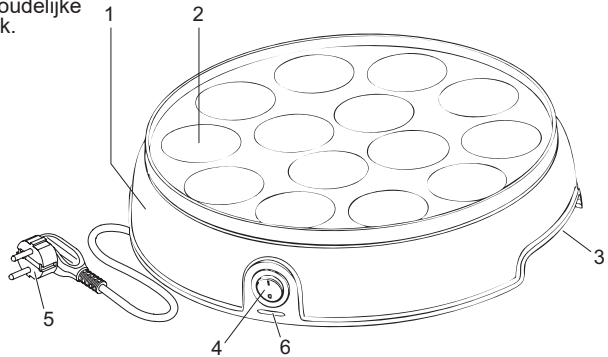
Dit product voldoet aan de eisen volgens de Europese richtlijnen.

R. Neyman
Quality control

WERKING - Algemeen

Het apparaat is alleen bedoeld voor huishoudelijke doeleinden, niet voor professioneel gebruik.

1. Behuizing
2. Bakplaat
3. Handvat
4. Aan/uit-schakelaar met indicatielampje (rood)
5. Snoer en stekker
6. Gereedlampje (groen)



WERKING - Voor het eerste gebruik

Reinig voor het eerste gebruik de bakplaat (zie 'Reiniging en onderhoud'). De eerste keer dat u het apparaat in gebruik neemt, kan er lichte rookontwikkeling en een specifieke geur ontstaan. Dit is normaal en zal vanzelf verdwijnen. Zorg voor voldoende ventilatie. Het verwarmingselement zal tijdens het gebruik in- en uitschakelen om de temperatuur van de bakplaat constant te houden. Het groene gereedlampje zal dus ook aan en uitgaan. Dit duidt niet op een defect.

LET OP: Houd huisvogels uit de buurt van het apparaat wanneer het in gebruik is. Dampen die vrijkomen uit de antiaanbaklaag zijn schadelijk voor vogels.

WERKING - Poffertjes bakken

1. Smeer de bakplaat in met een beetje olie of boter.
2. Steek de stekker in het stopcontact.
3. Schakel het apparaat in door middel van de aan/uit-schakelaar. De rode en groene lampjes branden.
4. Wacht enkele minuten tot de bakplaat voldoende warm is geworden en het groene lampje uit gaat. Het verwarmingselement zorgt ervoor dat de bakplaat op de juiste temperatuur blijft.
5. Doe het poffertjesbeslag snel in de kuiltjes van de bakplaat. Dit gaat het gemakkelijkst met een knijpfles, juslepel of schenkan.
6. Draai de poffertjes met een vork of satéstokje voorzichtig om als de bovenkant droog is geworden. Als beide kanten van de poffertjes goudbruin zijn gebakken, zijn ze klaar. Afhankelijk van o.a. het type beslag en uw persoonlijk voorkeur zal de baktijd ongeveer 3 à 5 minuten duren.
7. Haal de poffertjes met een vork of satéstokje van de bakplaat en serveer ze op een plat bord.
8. Zet na het bakken de bakplaat met de aan/uit-schakelaar uit.
9. Trek de stekker uit het stopcontact en laat het apparaat afkoelen.

REINIGING EN ONDERHOUD

1. Neem de stekker uit het stopcontact en laat het apparaat volledig afkoelen.
2. Reinig de bakplaat na ieder gebruik. Gebruik hiervoor een vochtige doek en droog het vervolgens grondig.
3. Reinig de behuizing met een vochtige doek met eventueel wat afwasmiddel. Verwijder het afwasmiddel met een vochtige doek en droog het vervolgens grondig.
4. Wikkel het snoer om de pootjes aan de onderkant van de behuizing en berg het apparaat op.

LET OP:

- Gebruik nooit metalen voorwerpen of een schuursponsje om de bakplaat te reinigen. Wees voorzichtig met het omdraaien en het van de bakplaat halen van de poffertjes met metalen voorwerpen. Deze kunnen de anti-aanbaklaag van de bakplaten beschadigen.
- Dompel het apparaat, de stekker en het snoer nooit onder in water. Zet het apparaat nooit in een afwasmachine.
- Gebruik geen agressieve of schurende schoonmaakmiddelen of scherpe voorwerpen (zoals messen of harde borstels) bij het reinigen.

GARANTIEBEPALINGEN

Bestron hanteert onder de volgende voorwaarden 60 maanden na aankoopdatum garantie op deze apparatuur tegen defecten die zijn ontstaan door fabricage- en/of materiaalfouten.

1. In de genoemde garantieperiode zullen geen kosten worden berekend voor arbeidsloon en materiaal.
2. De onder garantie uitgevoerde reparatie verlengt de garantietermijn niet.
3. Defecte onderdelen of bij omruiling de defecte apparaten zelf, worden automatisch eigendom van Bestron.
4. De garantie is uitsluitend geldig voor de eerste koper en niet overdraagbaar.
5. De garantie is niet geldig voor schade die is ontstaan door:
 - Ongevallen
 - Verkeerd gebruik
 - Slijtage
 - Verwaarlozing
 - Foutieve installatie
 - Aansluiting op een andere netspanning dan die op het typeplaatje is vermeld
 - Ongeautoriseerde wijziging
 - Reparaties uitgevoerd door niet-gekwalificeerde derden
 - Gebruik in strijd met de geldende wettelijke, technische of veiligheidsnormen
 - Onzorgvuldig transport zonder geschikte verpakking of andere bescherming
6. Aanspraak op garantie kan niet worden gedaan bij:
 - Schade tijdens het transport
 - Het verwijderen of wijzigen van het serienummer van het apparaat.
7. Uitgezonderd van garantie zijn:
 - Snoeren
 - Lampen
 - Glazen onderdelen
8. De garantie geeft geen enkel recht op vergoeding van eventuele schade, buiten de vervanging respectievelijk reparatie van de defecte onderdelen. Bestron kan nooit aansprakelijk gesteld worden voor eventuele vervolgschade of enigerlei andere consequenties die door of in relatie met de door hem geleverde apparatuur zijn ontstaan.
9. Aanspraak op garantie kan alleen bij uw (web-)winkelier of rechtstreeks bij de Bestron Service Dienst. Stuur echter nooit zomaar iets op. Het pakket kan dan namelijk geweigerd worden en eventuele kosten zijn voor uw rekening. Neem eerst contact op voor aanwijzingen hoe u het apparaat moet inpakken en verzenden. Elke aanspraak op garantie dient vergezeld te gaan van het aankoopbewijs.

SERVICE

Mocht zich onverhoopt een storing voordoen, dan kunt u contact opnemen met de BESTRON-service-dienst: www.bestron.com/service

SUGGESTIES VOOR POFFERTJES RECEPTEN

Om poffertjes te bakken heeft u een speciale poffertjespan nodig, een pan met kuiltjes erin met een doorsnede van ongeveer 3 cm. De Bestron poffertjesmaker is hiervoor uiterst geschikt! En is bruikbaar in iedere keuken!

Traditioneel Poffertjesrecept

Ingrediënten

- 125 g bloem
- 125 g boekweitmeel (I.p.v. boekweitmeel kunt u ook alleen tarwebloem gebruiken, alhoewel u dan wel de nederlandse poffertjesmaak een beetje mist!)
- 1 ei
- 250 ml melk
- ± 250 ml water
- 15 g verse gist (1 zakje droge gist)
- 50 g gesmolten boter
- zout (als boter ongezoeten is)

Vorbereiding

Los de gist op in 3 eetlepels lauwe melk. Meng het bloem met het boekweitmeel. Maak een glad beslag van het meel, de gist, de melk en het water (het beslag mag niet gemakkelijk van de lepel lopen, maar mag ook niet te dik zijn; pas de hoeveelheid water hieraan aan). Roer dan het zout, de gesmolten boter en het losgeklopte ei erdoor. Het beslag moet lauwwarm zijn. Laat het beslag, afgedekt met een vochtige theedoek, minimaal een half uur rijzen op een warme plaats (bij de verwarming, in de zon of in een oven die op 50 °C staat).

Bereiding

Verwarm de poffertjespan en bestrijk de holletjes met een beetje boter. Giet vlug in elk kuiltje een beetje beslag. Dit gaat het gemakkelijkst in een knijpfles met een niet al te klein gat of een kannetje of juslepel. Keer als de bovenkant droog is de poffertjes om met een vork of satéstokje. Ze moeten aan beide kanten goudbruin gebakken worden. Leg de poffertjes op een bord en bak de rest van de poffertjes op dezelfde manier. De poffertjes eet je heet, met een krulletje roomboter en een dikke laag poedersuiker erover (een paar druppeltjes likeur maken het helemaal lekker).

Ham-kaas poffertjes

Ingrediënten

- 125 g bloem
- 125 g boekweitmeel (I.p.v. boekweitmeel kunt u ook alleen tarwebloem gebruiken, alhoewel u dan wel de nederlandse poffertjesmaak een beetje mist!)
- 1 ei
- 250 ml melk
- ± 250 ml water
- 15 g verse gist (1 zakje droge gist)

- 50 g gesmolten boter
- zout (als boter ongezoeten is)
- 100 g ham
- 20 sprietjes bieslook
- 100 g geraspte kaas

Vorbereiding

Los de gist op in 3 eetlepels lauwe melk. Meng het bloem met het boekweitmeel. Maak een glad beslag van het meel, de gist, de melk en het water (het beslag mag niet gemakkelijk van de lepel lopen, maar mag ook niet te dik zijn; pas de hoeveelheid water hieraan aan). Roer dan het zout, de gesmolten boter en het losgeklopte ei erdoor. Het beslag moet lauwwarm zijn. Laat het beslag, afgedekt met een vochtige theedoek, minimaal een half uur rijzen op een warme plaats (bij de verwarming, in de zon of in een oven die op 50 °C staat). Hak de ham heel fijn. Knip de bieslook fijn.

Bereiding

Doe het beslag in een kom of schaal en roer de ham, de bieslook en de helft van de kaas erdoor. Verwarm de poffertjespan en bestrijk de holletjes met een beetje boter. Schep met een juslepel beslag in de holletjes. Bak de poffertjes tot de bovenkant bijna droog is. Keer als de bovenkant droog is de poffertjes om met een vork of satéstokje. Ze moeten aan beide kanten goudbruin gebakken worden. Leg de poffertjes op een bord en bak de rest van de poffertjes op dezelfde manier. Strooi de rest van de kaas erover en leg er een klontje boter op!

Napolitaanse poffertjes

Ingrediënten

- 125 g bloem
- 125 g boekweitmeel (I.p.v. boekweitmeel kunt u ook alleen tarwebloem gebruiken, alhoewel u dan wel de nederlandse poffertjesmaak een beetje mist!)
- 1 ei
- 250 ml melk
- ± 250 ml water
- 15 g verse gist (1 zakje droge gist)
- 50 g gesmolten boter
- zout (als boter ongezoeten is)
- 100 g mortadella
- 2 el fijngehakte basilicum
- 1 el olijfolie

Vorbereiding

Los de gist op in 3 eetlepels lauwe melk. Meng het bloem met het boekweitmeel. Maak een glad beslag van het meel, de gist, de melk en het water (het beslag mag niet gemakkelijk van de lepel lopen, maar mag ook niet te dik zijn; pas de hoeveelheid water hieraan aan). Roer dan het zout, de gesmolten boter en het losgeklopte ei erdoor. Het beslag moet lauwwarm zijn. Laat het beslag, afgedekt met een vochtige theedoek, minimaal een half uur rijzen op

een warme plaats (bij de verwarming, in de zon of in een oven die op 50 °C staat). Snijd voor de vulling de mortadella ragfijn en meng deze door de basilicum. Bak de mortadella kort in een beetje olijfolie.

Bereiding

Verwarm de poffertjespan en bestrijk de holletjes met een beetje boter. Leg in de holletjes van de pan ½ el vulling en dek deze af met een laagje beslag. Dit gaat het gemakkelijkst in een knijpfles met een niet al te klein gat of een kannetje of juslepel. Keer als de bovenkant droog is de poffertjes om met een vork of satéstokje. Ze moeten aan beide kanten goudbruin gebakken worden. Leg de poffertjes op een bord en bak de rest van de poffertjes op dezelfde manier. De poffertjes eet je heet, met een krulletje roomboter.

Poffertjes met roomijs en warme kersen

Ingrediënten

- 125 g bloem
- 125 g boekweitmeel
- (l.p.v. boekweitmeel kunt u ook alleen tarwebloem gebruiken, alhoewel u dan wel de nederlandse poffertjesmaak een beetje mist!)
- 1 ei
- 250 ml melk
- ± 250 ml water
- 15 g verse gist (1 zakje droge gist)
- 50 g gesmolten boter
- zout (als boter ongezoeten is)
- 1 pot kersen zonder pit op siroop (350 g)
- 1/2 dl rode port
- 1 kaneelstokje
- 2 el allesbinder
- 4 bollen slagroomijs

Vorbereiding

Los de gist op in 3 eetlepels lauwe melk. Meng het bloem met het boekweitmeel. Maak een glad beslag van het meel, de gist, de melk en het water (het beslag mag niet gemakkelijk van de lepel lopen, maar mag ook niet te dik zijn; pas de hoeveelheid water hieraan aan). Roer dan het zout, de gesmolten boter en het losgeklopte ei erdoor. Het beslag moet lauwwarm zijn. Laat het beslag, afgedekt met een vochtige theedoek, minimaal een half uur rijzen op een warme plaats (bij de verwarming, in de zon of in een oven die op 50 °C staat). Terwijl het beslag staat te rijzen de kersen in een zeef laten uitlekken, sap opvangen. In een steelpan het kersensap met port en het kaneelstokje aan de kook brengen. Saus ± 15 minuten tegen de kook aan houden. Het kaneelstokje uit de saus verwijderen en de kersen toevoegen. Allesbinder erover strooien en de saus al roerend iets laten binden.

Bereiding

Verwarm de poffertjespan en bestrijk de holletjes met een beetje boter. Giet vlug in elk kuiltje een

beetje beslag. Dit gaat het gemakkelijkste in een knijpfles met een niet al te klein gat of een kannetje of juslepel. Keer als de bovenkant droog is de poffertjes om met een vork of satéstokje. Ze moeten aan beide kanten goudbruin gebakken worden. Leg de poffertjes op een bord en bak de rest van de poffertjes op dezelfde manier. De poffertjes eet je heet, met daarover de warme kersensaus en in het midden een bolletje roomijs.

Rumpoffertjes

Ingrediënten

- 125 g bloem
- 125 g boekweitmeel
- (l.p.v. boekweitmeel kunt u ook alleen tarwebloem gebruiken, alhoewel u dan wel de nederlandse poffertjesmaak een beetje mist!)
- 1 ei
- 250 ml melk
- ± 250 ml water
- 15 g verse gist (1 zakje droge gist)
- 50 g gesmolten boter
- zout (als boter ongezoeten is)
- 1 tl kaneel
- 50 g rozijnen
- 1 el rum
- 6 gemberbolletjes

Vorbereiding

Los de gist op in 3 eetlepels lauwe melk. Meng het bloem met het boekweitmeel. Maak een glad beslag van het meel, de gist, de melk en het water (het beslag mag niet gemakkelijk van de lepel lopen, maar mag ook niet te dik zijn; pas de hoeveelheid water hieraan aan). Roer dan het zout, de gesmolten boter, de kaneel en het losgeklopte ei erdoor. Het beslag moet lauwwarm zijn. Laat het beslag, afgedekt met een vochtige theedoek, minimaal een half uur rijzen op een warme plaats (bij de verwarming, in de zon of in een oven die op 50 °C staat). Week de rozijnen in de rum. Hak de gemberbolletjes fijn en meng ze door de geweekte rozijnen.

Bereiding

Verwarm de poffertjespan en bestrijk de holletjes met een beetje boter. Giet vlug in elk kuiltje een klein beetje beslag (holletje niet helemaal vullen). Daarop een klein beetje mengsel van de rozijnen met gember en daarop weer een beetje beslag. Dit gaat het gemakkelijkst in een knijpfles met een niet al te klein gat of een kannetje of juslepel. Keer als de bovenkant droog is de poffertjes om met een vork of satéstokje. Ze moeten aan beide kanten goudbruin gebakken worden. Leg de poffertjes op een bord en bak de rest van de poffertjes op dezelfde manier. De poffertjes eet je heet, met een krulletje roomboter en een dikke laag poedersuiker erover (een paar druppeltjes rumlikeur maken het helemaal lekker).

CONGRATULATIONS!

Congratulations with the purchase of this Bestron product. These instructions tell you how the product works and how to use it. Read the instructions carefully before you start using the appliance. Only use the appliance in the manner described in the instructions. Keep these instructions in a safe place for future reference.

Defects:

If the appliance is defective, do not try to repair it yourself. Always have a qualified mechanic carry out any repairs.

Children:

- This appliance may be used by children over the age of 8 years old and persons with reduced physical, sensory or mental capabilities or lack of experience and know-how, but only if supervised or if they have been instructed on how to use the appliance safely and are aware of its potential dangers.
- Children are not allowed to clean and maintain the appliance, except if they are over the age of 8 years old and supervised.
- Keep the appliance and the cable out of reach of children under the age of 8 years old.
- Keep an eye on children to ensure that they do not play with the appliance.

WHAT YOU SHOULD KNOW ABOUT ELECTRICAL APPLIANCES

- Check that the mains voltage corresponds with that shown on the rating plate of an electrical appliance before you use it.
- Check that the socket to which you connect the electrical appliance is earthed.
- Always install electrical appliances on a stable and level surface where it cannot fall over.
- Certain parts of an electrical appliance may become warm or sometimes hot. Do not touch them as you may burn yourself.
- Make sure your hands are dry when you touch an electrical appliance, a cord or a plug.
- Electrical appliances must be able to lose their heat to avoid fire hazards. Therefore, make sure that the appliance has sufficient clearance around it and that it does not come into contact with flammable materials. Electrical appliances must never be covered.
- Make sure that electrical appliances, cords or plugs do not come into contact with water.
- Never immerse electrical appliances, cords or plugs in water or any other liquid.
- Do not touch electrical appliances if they have fallen in the water. Immediately pull the plug out of the socket. Stop using the appliance.
- Make sure that electrical appliances, cords and plugs do not come into contact with heat sources, such as a hot hob or open fire.
- Never let cords hang over the edge of the sink, a worktop or a table.
- Always remove plug from the socket when you are not using the electrical appliance.
- Remove the plug from the socket by pulling the plug itself and not the cord.
- Regularly check if the cord of the electrical appliance is not damaged. Do not use the electrical appliance if the cord shows signs of damage. If the cord is damaged, it should be replaced by the manufacturer, a technical service provider or a person with an equivalent qualification, to avoid any danger.
- The appliance may not be switched on with the aid of an external time switch, or by a separate system with remote control.

WHAT YOU SHOULD KNOW ABOUT THIS APPLIANCE

- Never use the appliance outdoors.
- Never use the appliance in damp or wet locations.
- Thoroughly clean the appliance after use (see Cleaning and Maintenance).

THE ENVIRONMENT



- Dispose of packaging material such as plastic and cardboard boxes in the designated containers.
- Do not dispose of this product as normal domestic waste at the end of its life, but hand it in at a collection point for the reuse of electric and electronic equipment. Look for the symbol on the product, the user instructions or the packaging showing the type of waste.
- The materials can be used as indicated. By helping us reuse and process the materials or otherwise recycle the old equipment, you will be making an important contribution towards the protection of the environment.
- Your municipality can tell you where to find the designated waste collection point in your neighbourhood.

CE DECLARATION OF CONFORMITY

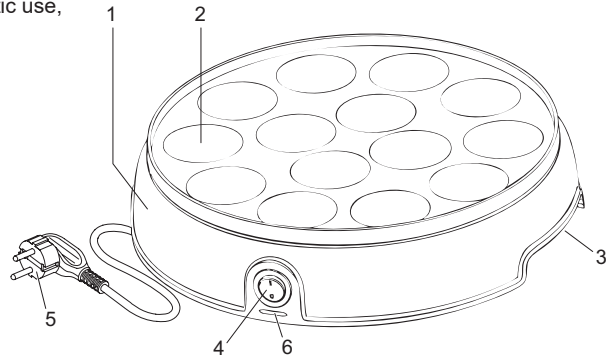
This product meets the requirements of European guidelines.



R. Neyman
Quality control

OPERATION - General

The appliance is intended only for domestic use, not for professional use.



1. Housing
2. Baking plate
3. Handle
4. On/Off switch with indicator light (red)
5. Power cord and plug
6. Ready-to-use light (green)

OPERATION - Before first use

Clean the baking plate before using the appliance for the first time (see 'Cleaning and maintenance'). The appliance may emit a little smoke and a characteristic smell when you switch it on for the first time. This is normal, and will soon stop. Make sure the appliance has sufficient ventilation. During use the heating element will switch on and off to keep the temperature of the baking plate constant. The green ready-to-use light will also turn on and off. This does not indicate a defect.

ATTENTION: Keep house birds away from the appliance when it is in use. Fumes released from the non-stick coating are harmful to birds.

OPERATION - Baking Dutch Poffertjes

1. Grease the baking plate with a little oil or butter.
2. Put the plug into the wall socket.
3. Switch on the appliance by pressing the On/Off switch. The red and green indicator lights will illuminate.
4. Wait until the heating plate has heated up sufficiently and the green ready-to-use light has extinguished. The heating element will keep the baking plate at the correct temperature.
5. Pour the Dutch Poffertjes batter into the indentations in the baking plate. Pour quickly; this will be easiest when you use a squeeze-bottle, gravy spoon, or jug.
6. Carefully turn the Dutch Poffertjes over using a fork or a shish kebab skewer once the top surface becomes dry. The Dutch Poffertjes are ready once both sides turn golden-brown. The baking time will range between about 3 and 5 minutes, depending on the type of batter and your personal preference, etc.
7. Remove the Dutch Poffertjes from the baking plate using a fork or shish kebab skewer and serve on a plate.
8. Once you have finished baking switch off the baking plate with the On/Off switch.
9. Remove the plug from the wall socket, and allow the appliance to cool.

CLEANING AND MAINTENANCE

1. Remove the plug from the wall socket, and allow the appliance to cool down completely.
2. Clean the baking plate after each use. Use a damp cloth to clean the plate, and dry it thoroughly.
3. Clean the housing with a damp cloth, if necessary with an additional couple of drops of washing-up liquid. Remove the washing-up solution from the appliance with a damp cloth, and then dry thoroughly.
4. Wrap the power cord around the lugs on the base of the housing, and store the appliance.

ATTENTION:

- Never use metal implements or scourers to clean the baking plate. Be careful when using metal objects to turn the Dutch Poffertjes or remove them from the baking plate; these could damage the non-stick coating on the baking plate.
- Never immerse the appliance, plug or power cord in water. Never put the appliance in a dishwasher.
- Never use corrosive or scouring cleaning agents or sharp objects (such as knives or hard brushes) to clean the appliance.

WARRANTY CONDITIONS

Bestron offers a 60-month warranty on this equipment against defects resulting from manufacturing and/or material errors, subject to the following conditions.

1. No labour or material costs will be charged during this warranty period.
2. Any repairs carried out under the warranty will not extend the warranty period.
3. Faulty parts, or in the event of exchange, the faulty equipment itself, will automatically become the property of Bestron.
4. The warranty is valid for the first buyer only and is non-transferable.
5. The warranty is not valid for damage caused by:
 - Accidents
 - Improper use
 - Wear and tear
 - Neglect
 - Faulty installation
 - Connection to a different mains voltage than indicated on the type plate
 - Unauthorised changes
 - Repairs carried out by unqualified third parties
 - Use in violation with the applicable statutory, technical or safety standards
 - Careless transport without suitable packaging or other protection
6. Warranty cannot be claimed:
 - For damage during transport
 - If the serial number of the appliance is removed or changed
7. Items excluded from warranty are:
 - Cords
 - Lamps
 - Glass parts
8. The warranty does not entitle the purchaser to compensation for any damage other than replacement or repair of the faulty parts. Bestron cannot in any event be held liable for any indirect or consequential losses caused by or in relation to the equipment it has provided.
9. Claims under a warranty may only be submitted to your (online) retailer or directly to the Bestron Service Department. Never send items without being asked to. We may refuse the parcel and you will be liable for the costs. Contact us first and we tell you how the appliance should be packaged and sent. Each claim under a warranty must be accompanied by the relevant receipt.

SERVICE

If an unexpected problem occurs, please contact the BESTRON service department:
www.bestron.com/service

SUGGESTIONS FOR DUTCH POFFERTJES RECIPES

Dutch Poffertjes are baked in a special Dutch Poffertjes pan, a pan with indentations of a diameter of about 3 cm. Your Bestron Dutch Poffertjes Maker bakes delicious Dutch Poffertjes – and is ideal for use in every kitchen!

Traditional Dutch Poffertjes

Ingredients

- 125 g flour
- 125 g buckwheat flour
(You can also use ordinary flour instead of buckwheat flour; however, you will then miss a little of the characteristic flavour of Dutch Poffertjes!)
- 1 egg
- 250 ml milk
- approx. 250 ml water
- 15 g fresh yeast (1 sachet of dry yeast)
- 50 g molten butter
- salt (when using butter without salt)

Preparation

Dissolve the yeast in 3 tablespoons of lukewarm milk. Mix the flour with the buckwheat flour. Prepare a smooth batter from the flour, yeast, milk and water (the batter should not run easily from the spoon, but may not be too thick; adjust the quantity of water as required). Stir the salt, molten butter and beaten egg through the batter. The batter should be lukewarm. Set the batter, covered with a moist tea towel, in a warm place (next to a radiator, in the sun, or in an oven at 50 °C) and allow it to rise for at least 30 minutes.

Baking

Heat the Dutch Poffertjes Maker, and grease the indentations with a little butter. Quickly pour a little batter into each indentation. This will be easiest when you use a squeezebottle with a reasonably-sized opening, a gravy spoon, or a jug. Turn the

Dutch Poffertjes over using a fork or a shish kebab skewer once the top surface becomes dry. The Dutch Poffertjes should be baked golden-brown on both sides. Put the Dutch Poffertjes on a plate, and repeat for the other Dutch Poffertjes. Dutch Poffertjes are eaten whilst they are hot, with a curl of butter and covered by a thick layer of castor sugar (plus a few drops of liqueur for really mouth-watering Dutch Poffertjes).

Ham/cheese Dutch Poffertjes

Ingredients

- 125 g flour
- 125 g buckwheat flour
(You can also use ordinary flour instead of buckwheat flour; however, you will then miss a little of the characteristic flavour of Dutch Poffertjes!)
- 1 egg

- 250 ml milk
- approx. 250 ml water
- 15 g fresh yeast (1 sachet of dry yeast)
- 50 g molten butter
- salt (when using butter without salt)
- 100 g ham
- 20 sprigs chives
- 100 g grated cheese

Preparation

Dissolve the yeast in 3 tablespoons of lukewarm milk. Mix the flour with the buckwheat flour. Prepare a smooth batter from the flour, yeast, milk and water (the batter should not run easily from the spoon, but may not be too thick; adjust the quantity of water as required). Stir the salt, molten butter and beaten egg through the batter. The batter should be lukewarm. Set the batter, covered with a moist tea towel, in a warm place (next to a radiator, in the sun, or in an oven at 50 °C) and allow it to rise for at least 30 minutes. Chop the ham very finely. Also chop the chives very finely.

Baking

Pour the batter into a bowl or dish and stir in the ham, chives and half of the cheese. Heat the Dutch Poffertjes Maker, and grease the indentations with a little butter. Pour the batter into the indentations using a gravy spoon. Bake the Dutch Poffertjes until the top surface is almost dry. Turn the Dutch Poffertjes over using a fork or a shish kebab skewer once the top surface becomes dry. The Dutch Poffertjes should be baked golden-brown on both sides. Put the Dutch Poffertjes on a plate, and repeat for the other Dutch Poffertjes. Sprinkle the rest of the cheese over them, and top with a pat of butter!

Neapolitan Dutch Poffertjes

Ingredients

- 125 g flour
- 125 g buckwheat flour
(You can also use ordinary flour instead of buckwheat flour; however, you will then miss a little of the characteristic flavour of Dutch Poffertjes!)
- 1 egg
- 250 ml milk
- approx. 250 ml water
- 15 g fresh yeast (1 sachet of dry yeast)
- 50 g molten butter
- salt (when using butter without salt)
- 100 g mortadella
- 2 tablespoons finely-chopped basil
- 1 tablespoons olive oil

Preparation

Dissolve the yeast in 3 tablespoons of lukewarm milk. Mix the flour with the buckwheat flour. Prepare a smooth batter from the flour, yeast, milk and water (the batter should not run easily from the spoon, but may not be too thick; adjust the quantity of water as required). Stir the salt, molten butter and beaten egg

through the batter. The batter should be lukewarm. Set the batter, covered with a moist tea towel, in a warm place (next to a radiator, in the sun, or in an oven at 50 °C) and allow it to rise for at least 30 minutes. Prepare the filling by cutting the mortadella very finely, and mix it through the basil. Fry the mortadella briefly in a little olive oil.

Baking

Heat the Dutch Poffertjes Maker, and grease the indentations with a little butter. Put ½ a tablespoon of filling in each indentation, and cover with a layer of batter. This will be easiest when you use a squeeze-bottle with a reasonably-sized opening, a gravy spoon, or a jug. Turn the Dutch Poffertjes over using a fork or a shish kebab skewer once the top surface becomes dry. The Dutch Poffertjes should be baked goldenbrown on both sides. Put the Dutch Poffertjes on a plate, and repeat for the other Dutch Poffertjes. Eat the Dutch Poffertjes whilst they are hot; serve with a curl of butter.

Dutch Poffertjes with ice cream and hot cherries

Ingredients

- 125 g flour
- 125 g buckwheat flour
- (You can also use ordinary flour instead of buckwheat flour; however, you will then miss a little of the characteristic flavour of Dutch Poffertjes!)
- 1 egg
- 250 ml milk
- approx. 250 ml water
- 15 g fresh yeast (1 sachet of dry yeast)
- 50 g molten butter
- salt (when using butter without salt)
- 1 jar seedless cherries in syrup (350 g)
- 1/2 dl red port
- 1 cinnamon stick
- 2 tablespoons binder
- 4 scoops ice cream

Preparation

Dissolve the yeast in 3 tablespoons of lukewarm milk. Mix the flour with the buckwheat flour. Prepare a smooth batter from the flour, yeast, milk and water (the batter should not run easily from the spoon, but may not be too thick; adjust the quantity of water as required). Stir the salt, molten butter and beaten egg through the batter. The batter should be lukewarm. Set the batter, covered with a moist tea towel, in a warm place (next to a radiator, in the sun, or in an oven at 50 °C) and allow it to rise for at least 30 minutes. Whilst the batter is rising allow the cherries to drain in a sieve, catching the juice. Add the port and cinnamon stick to the cherry sauce, and heat in a sauce pan. Allow the sauce to simmer for about 15 minutes. Take the cinnamon stick out of the sauce, and add the cherries. Sprinkle the binder into the sauce, and stir whilst the sauce thickens.

Baking

Heat the Dutch Poffertjes Maker, and grease the indentations with a little butter. Quickly pour a little

atter into each indentation. This will be easiest when you use a squeezebottle with a reasonably-sized opening, a gravy spoon, or a jug. Turn the Dutch Poffertjes over using a fork or a shish kebab skewer once the top surface becomes dry. The Dutch Poffertjes should be baked goldenbrown on both sides. Put the Dutch Poffertjes on a plate, and repeat for the other Dutch Poffertjes. Eat the Dutch Poffertjes whilst they are hot; pour the hot cherry sauce over them, with a scoop of ice cream in the centre.

Rum Dutch Poffertjes

Ingredients

- 125 g flour
- 125 g buckwheat flour
- (You can also use ordinary flour instead of buckwheat flour; however, you will then miss a little of the characteristic flavour of Dutch Poffertjes!)
- 1 egg
- 250 ml milk
- approx. 250 ml water
- 15 g fresh yeast (1 sachet of dry yeast)
- 50 g molten butter
- salt (when using butter without salt)
- 1 teaspoon cinnamon
- 50 g raisins
- 1 tablespoon rum
- 6 ginger corms

Preparation

Dissolve the yeast in 3 tablespoons of lukewarm milk. Mix the flour with the buckwheat flour. Prepare a smooth batter from the flour, yeast, milk and water (the batter should not run easily from the spoon, but may not be too thick; adjust the quantity of water as required). Stir the salt, molten butter, cinnamon and beaten egg through the batter. The batter should be lukewarm. Set the batter, covered with a moist tea towel, in a warm place (next to a radiator, in the sun, or in an oven at 50 °C) and allow it to rise for at least 30 minutes. Allow the raisins to soak in the rum. Chop the ginger corms finely, and mix them through the soaked raisins.

Baking

Heat the Dutch Poffertjes Maker, and grease the indentations with a little butter. Quickly pour a little batter into each indentation (do not fill the indentations completely). Add a little of the raisin/ginger mixture, and cover with a thin layer of batter. This will be easiest when you use a squeeze-bottle with a reasonably-sized opening, a gravy spoon, or a jug. Turn the Dutch Poffertjes over using a fork or a shish kebab skewer once the top surface becomes dry. The Dutch Poffertjes should be baked goldenbrown on both sides. Put the Dutch Poffertjes on a plate, and repeat for the other Dutch Poffertjes. Dutch Poffertjes are eaten whilst they are hot, with a curl of butter and covered by a thick layer of castor sugar (plus a few drops of rum liqueur for really mouth-watering Dutch Poffertjes).

COMPLIMENTI!

Congratulazioni per l'acquisto di questo prodotto Bestron. Nelle presenti istruzioni per l'uso viene spiegato il funzionamento e l'impiego dell'apparecchio. Pertanto, prima di utilizzarlo, leggerle attentamente. Utilizzare l'apparecchio esclusivamente come di seguito descritto. Conservare queste istruzioni in luogo sicuro.

In caso di guasto:

Nel caso indesiderato in cui l'unità dovesse guastarsi, non tentare mai di ripararla da soli. Far sempre eseguire le riparazioni da un tecnico qualificato.

Utilizzo da parte dei bambini:

- Questo apparecchio può essere utilizzato da bambini di età superiore agli 8 anni e da persone con capacità fisiche, sensoriali o mentali ridotte o con scarsa esperienza e conoscenza, ma esclusivamente sotto la supervisione di un adulto o se hanno ricevuto tutte le istruzioni necessarie per l'utilizzo sicuro dell'apparecchio e ne hanno compreso i possibili pericoli.
- Pulizia e manutenzione non devono essere effettuate dai bambini, a meno che non abbiano più di 8 anni e sotto la supervisione di un adulto.
- Mantenere l'unità e il cavo di alimentazione fuori dalla portata dei bambini di età inferiore agli 8 anni.
- I bambini devono essere costantemente sorvegliati per assicurarsi che non giochino con il dispositivo.

COSA È NECESSARIO SAPERE SUI DISPOSITIVI ELETTRICI

- Prima di utilizzare un dispositivo elettrico, assicurarsi che la tensione di rete corrisponda alla tensione di rete indicata sulla sua targhetta d'identificazione.
- Assicurarsi che la presa elettrica a cui si intende collegare un dispositivo elettrico sia collegata a terra.
- Collocare sempre gli apparecchi elettrici su una superficie stabile e piana, in modo che non possano cadere.
- Alcune parti di un dispositivo elettrico possono riscaldarsi o, a volte, surriscaldarsi. Per evitare le ustioni, evitare di toccarle.
- Quando si tocca un apparecchio elettrico, un cavo o una spina, assicurarsi che le mani siano asciutte.
- Le apparecchiature elettriche devono poter dissipare il calore prodotto al fine di evitare il rischio di incendio. Pertanto, assicurarsi che l'unità sia sufficientemente libera da ingombri e che non possa venire a contatto con materiale combustibile. Non coprire mai gli apparecchi elettrici.
- Evitare il contatto di apparecchi, cavi o spine elettriche con l'acqua.
- Mai immergere apparecchi elettrici, cavi o spine in acqua o in altri liquidi.
- Se gli apparecchi elettrici dovessero cadere in acqua, mai tentare di raccogliarli. Scollegare immediatamente la spina dalla presa elettrica e non riutilizzare l'apparecchio.
- Assicurarsi che gli apparecchi elettrici, i cavi e le spine non entrino in contatto con fonti di calore, come piastre calde o fiamme libere.
- Non lasciare i cavi appesi sopra il bordo del lavandino, del piano di lavoro o del tavolo.
- Quando il dispositivo non è in uso, scollegare sempre il cavo di alimentazione.
- Nello scollegare il cavo di alimentazione dalla spina elettrica, assicurarsi di tirare la spina stessa e non il cavo.
- Controllare regolarmente che il cavo del dispositivo elettrico sia intatto. Non utilizzare l'unità se il cavo risulta essere danneggiato. Se il cavo è danneggiato, per evitare qualsiasi rischio, è necessario che venga sostituito dal produttore, da un servizio di assistenza tecnica o da una persona qualificata.
- L'apparecchio non deve essere azionato da un timer esterno o da un sistema separato dotato di telecomando.

COSA È NECESSARIO SAPERE SU QUESTO DISPOSITIVO

- Non utilizzare mai l'apparecchio all'aperto.
- Non utilizzare mai l'apparecchio in ambienti umidi.
- Pulire accuratamente l'unità dopo l'uso (vedere la sezione Pulizia e manutenzione).

DISPOSIZIONI AMBIENTALI



- Smaltire i materiali di imballaggio, come plastica e scatole di cartone, negli appositi contenitori.
- Al termine della sua vita utile, non smaltire il prodotto come un normale rifiuto domestico, ma conferire presso un punto di raccolta per il riciclaggio di apparecchiature elettriche ed elettroniche. Osservare il relativo simbolo apposto sul prodotto, contenuto nelle istruzioni per l'uso o stampato sull'imballaggio.
- I materiali possono essere riutilizzati come indicato. Con il vostro aiuto per il riutilizzo, l'elaborazione dei materiali o altre forme di riciclaggio di vecchi apparecchi, contribuite in modo importante alla protezione dell'ambiente.
- Chiedete al vostro comune di residenza dove è ubicato il punto di raccolta appropriato.

DICHIARAZIONE DI CONFORMITÀ CE

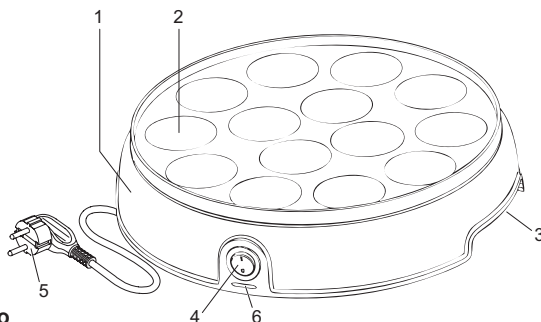
Questo prodotto soddisfa i requisiti delle linee guida Europee.

R. Neyman
Controllo qualità

FUNZIONAMENTO - Generale

Questo apparecchio è concepito esclusivamente per l'impiego domestico, e non per l'uso professionale.

1. Corpo
2. Piastra termica di cottura
3. Manico
4. Interruttore di accensione/spengimento con spia luminosa (rosso)
5. Cavo e spina
6. Spie luminose distato (verde)



FUNZIONAMENTO - Prima del primo utilizzo

Pulire le piastre di cottura prima del primo utilizzo (vedere il capitolo "Pulizia e manutenzione"). La prima volta che si utilizza l'apparecchio, può verificarsi una leggera emissione di fumo accompagnata da un odore particolare. Si tratta di un fenomeno normale che scomparirà automaticamente. Predisporre una sufficiente ventilazione. Durante l'uso dell'apparecchio, la resistenza si attiverà e disattiverà per mantenere costante la temperatura della piastra di cottura. Anche la spia luminosa distato verde pronta si accende e si spegne. Questo non indica un difetto.

ATTENZIONE: Tenere gli uccelli domestici lontani dall'apparecchio quando è in uso. I fumi rilasciati dal rivestimento antiaderente sono dannosi per gli uccelli.

FUNZIONAMENTO - Cottura dei poffertjes

1. Ungere la piastra di cottura con una leggera quantità di olio o di burro.
2. Inserire la spina nella presa di corrente.
3. Azionare l'apparecchio agendo sull'interruttore di accensione/spengimento. La spia luminosa rosse e verdi si attiverà.
4. Attendere alcuni minuti per fare riscaldare sufficientemente la piastra di cottura e la spia luminosa verde si spegne. La termoresistenza assicura che la temperatura della piastra di cottura rimanga costante.
5. Versare rapidamente la pastella per poffertjes nelle apposite cavità presenti nella piastra di cottura. Si consiglia di utilizzare un flacone o una tasca da pasticciare, un ramaio o una caraffa.
6. Voltare accuratamente i poffertjes con l'ausilio di una forchetta o di uno spiedo in legno quando la parte superiore si è completamente asciugata. Quando entrambi i lati del poffertje hanno assunto un colore dorato, ciò significa che la cottura è terminata. A seconda anche del tipo di pastella utilizzata e dai gusti individuali, il tempo di cottura può variare dai 3 ai 5 minuti.
7. Togliere i poffertjes dalla piastra di cottura servendosi di una forchetta o di uno spiedo in legno e servirli in un piatto piano.
8. A cottura terminata, spegnere la piastra di cottura agendo sull'apposito interruttore di accensione/spengimento.
9. Estrarre la spina dalla presa e lasciare raffreddare l'apparecchio.

PULIZIA E MANUTENZIONE

1. Estrarre la spina dalla presa e lasciare raffreddare completamente l'apparecchio.
2. Lavare la piastra di cottura dopo ogni utilizzo. A tale scopo, utilizzare un panno umido e asciugare quindi a fondo.
3. Pulire il corpo dell'apparecchio con un panno umido ed eventualmente del detergente per piatti. Eliminare il detergente con un panno umido e quindi asciugare a fondo.
4. Avvolgere il cavo di alimentazione attorno ai piedi di appoggio presenti sulla parte inferiore del corpo dell'apparecchio e riporre l'apparecchio.

ATTENZIONE:

- Evitare di utilizzare oggetti in metallo o spugne abrasive per pulire la piastra di cottura. Prestare la massima attenzione quando si voltano e si tolgono i poffertjes dalla piastra di cottura utilizzando oggetti in metallo. Essi potrebbero danneggiare lo strato antiaderente delle piastre.
- Non immergere mai in acqua l'apparecchio, la spina o il cavo. Non lavare mai l'apparecchio in lavastoviglie.
- Non utilizzare detersivi aggressivi o abrasivi né utensili taglienti o acuminati (come coltelli o spazzole dure) per eseguire la pulizia.

DISPOSIZIONI DI GARANZIA

In base alle seguenti condizioni, Bestron garantisce questo apparecchio per la durata di 60 mesi dalla data di acquisto contro i guasti causati da difetti di fabbricazione e/o del materiale.

1. Durante il periodo di garanzia non verranno addebitati costi di manodopera e per i materiali necessari.
2. La riparazione effettuata in garanzia non prolunga il periodo di garanzia.
3. Al momento della sostituzione, le parti difettose o gli stessi apparecchi guasti, torneranno automaticamente a essere proprietà di Bestron.
4. La garanzia è valida solo per l'acquirente originale e non è trasferibile.
5. La garanzia non è valida in caso di danni causati da:
 - Incidenti ed infortuni
 - Uso improprio
 - Usura
 - Negligenza
 - Installazione errata
 - Collegamento a una tensione di rete diversa da quella indicata sulla targhetta di identificazione del dispositivo
 - Modifiche non autorizzate
 - Riparazioni effettuate da terzi non qualificati
 - Utilizzo in violazione delle norme giuridiche, tecniche o di sicurezza applicabili
 - Trasporto incauto senza idoneo imballaggio o altre protezioni
6. Non sono ammesse richieste di risarcimento in garanzia in caso di:
 - Danni subiti durante il trasporto
 - Rimozione o modifica del numero di serie del dispositivo
7. Quanto segue è escluso dalla garanzia:
 - Cavi
 - Lampade
 - Parti in vetro
8. La garanzia non dà diritto ad alcun risarcimento per danni diversi dalla sostituzione o dalla riparazione delle parti difettose. Bestron non può essere in nessun caso ritenuta responsabile per danni consequenziali o altre conseguenze derivanti da o in relazione alle apparecchiature da essa fornite.
9. I reclami in garanzia possono essere inoltrati solo al vostro rivenditore/rivenditore web o direttamente al servizio assistenza Bestron. Non limitarsi a inviare un oggetto senza preavviso. Il pacchetto può essere rifiutato e gli eventuali costi saranno a carico del mittente. In primo luogo, contattateci per ricevere le istruzioni su come imballare e spedire il dispositivo. Qualsiasi reclamo in garanzia deve essere accompagnato dalla prova di acquisto.

SERVIZIO ASSISTENZA

Nell'indesiderata eventualità di un malfunzionamento, contattare il servizio assistenza BESTRON visitando il seguente sito: www.bestron.com/service

SUGGERIMENTI PER LA PREPARAZIONE DELLE RICETTE

Per la preparazione dei poffertjes è necessario disporre di una apposita padella, dotata di cavità aventi un diametro di ca. 3 cm. La piastra per poffertjes olandesi Bestron è lo strumento ideale per la cottura dei poffertjes, ed è quindi indispensabile in qualsiasi cucina!

Frittelline olandesi “poffertjes” (ricetta tradizionale)

Ingredienti

- 125 g di farina bianca
- 125 g di farina di grano saraceno (al posto della farina di grano saraceno è possibile utilizzare anche della comune farina di grano, anche se in questo modo non si otterrà il vero sapore tradizionale)
- 1 uovo
- 250 ml di latte
- ± 250 ml di acqua
- 15 g di lievito fresco (1 sachetto di lievito secco o liofilizzato)
- 50 g di burro sciolto
- sale (se si utilizza del burro non salato)

Preparazione

Stemperare il lievito in 3 cucchiaini di latte tiepido. Unire la farina bianca alla farina di grano saraceno. Meschiare la farina, il lievito, il latte e l'acqua fino a ottenere una pastella uniforme (la pastella non dovrà colare dal cucchiaino, ma nemmeno risultare troppo densa: all'occorrenza, adeguare la quantità di acqua necessaria). Aggiungere alla pastella così ottenuta il sale, il burro sciolto e l'uovo precedentemente sbattuto. La temperatura della pastella dovrà essere tiepida. Lasciare riposare la pastella in un luogo caldo (nelle vicinanze di un termosifone, in un luogo assolato o nel forno riscaldato a 50 °C) per almeno 30 min., coprendola con un panno umido.

Cottura

Riscaldare la piastra per poffertjes olandesi e ungerne le cavità con una leggera quantità di burro. Versare rapidamente una piccola quantità di pastella in ogni cavità. Per facilitare le operazioni, si consiglia di utilizzare un flacone o una tasca da pasticciare provvisti di un ugello di dimensioni medio-grandi, di una caraffa o di un ramaiolo. Quando la parte superiore dei poffertjes si è completamente asciugata, voltare i poffertjes servendosi di una forchetta o di uno spiedo in legno. I poffertjes dovranno assumere un colore dorato su entrambi i lati. Ad avvenuta cottura, collocare i poffertjes in un piatto e cuocere la pastella restante seguendo le istruzioni appena descritte. Questi poffertjes vanno gustati caldi, con un ricciolo di burro intero e cosparsi di un'abbondante quantità di zucchero velato (per completare la ricetta è possibile aggiungere anche qualche goccia di liquore).

Poffertjes salati al prosciutto e formaggio

Ingredienti

- 125 g di farina bianca
- 125 g di farina di grano saraceno (al posto della farina di grano saraceno è possibile utilizzare anche della comune farina di grano, anche se in questo modo non si otterrà il vero sapore tradizionale)
- 1 uovo
- 250 ml di latte
- ± 250 ml di acqua
- 15 g di lievito fresco (1 sachetto di lievito secco o liofilizzato)

- 50 g di burro sciolto
- sale (se si utilizza del burro non salato)
- 100 g di prosciutto
- 20 steli di erba cipollina
- 100 g di formaggio grattugiato

Preparazione

stemperare il lievito in 3 cucchiaini di latte tiepido. Unire la farina bianca alla farina di grano saraceno. Meschiare la farina, il lievito, il latte e l'acqua fino a ottenere una pastella uniforme (la pastella non dovrà colare dal cucchiaino, ma nemmeno risultare troppo densa: all'occorrenza, adeguare la quantità di acqua necessaria). Aggiungere alla pastella così ottenuta il sale, il burro sciolto e l'uovo precedentemente sbattuto. La temperatura della pastella dovrà essere tiepida. Lasciare riposare la pastella in un luogo caldo (nelle vicinanze di un termosifone, in un luogo assolato o nel forno riscaldato a 50 °C) per almeno 30 min., coprendola con un panno umido. Tagliare finemente il prosciutto. Sminuzzare finemente l'erba cipollina.

Cottura

Versare la pastella in una ciotola o in un apposito recipiente e aggiungervi mescolando il prosciutto, l'erba cipollina e la metà del formaggio. Riscaldare la piastra per poffertjes olandesi e ungerne le cavità con una leggera quantità di burro. Versare nelle cavità la pastella ottenuta servendosi di un ramaiolo. Cuocere i poffertjes fino a quando il lato superiore non risulta quasi completamente asciutto. Quando la parte superiore dei poffertjes si è completamente asciugata, voltare i poffertjes servendosi di una forchetta o di uno spiedo in legno. I poffertjes dovranno assumere un colore dorato su entrambi i lati. Ad avvenuta cottura, collocare i poffertjes in un piatto e cuocere la pastella restante seguendo le istruzioni appena descritte. Cospargere i poffertjes con il formaggio residuo e guarnirli con un cubetto di burro.

Poffertjes alla napoletana

Ingredienti

- 125 g di farina bianca
- 125 g di farina di grano saraceno (al posto della farina di grano saraceno è possibile utilizzare anche della comune farina di grano, anche se in questo modo non si otterrà il vero sapore tradizionale)
- 1 uovo
- 250 ml di latte
- ± 250 ml di acqua
- 15 g di lievito fresco (1 sachetto di lievito secco o liofilizzato)
- 50 g di burro sciolto
- sale (se si utilizza del burro non salato)
- 100 g di mortadella
- 2 cucchiaini di basilico finemente tritato
- 1 cucchiaino di olio di oliva

Preparazione

stemperare il lievito in 3 cucchiaini di latte tiepido. Unire la farina bianca alla farina di grano saraceno. Meschiare la farina, il lievito, il latte e l'acqua fino a ottenere una pastella uniforme (la pastella non dovrà colare dal cucchiaino, ma nemmeno risultare troppo densa: all'occorrenza, adeguare la quantità di acqua necessaria). Aggiungere alla pastella così ottenuta il sale, il burro sciolto e l'uovo precedentemente sbattuto. La temperatura della pastella dovrà essere tiepida. Lasciare riposare la pastella in un luogo caldo (nelle vicinanze di un termosifone, in un luogo assolato o nel forno riscaldato a 50 °C) per almeno 30 min., coprendola con un panno umido. Tagliare a strisce finissime la mortadella

(per il ripieno) e unirla al basilico. Saltare brevemente la mortadella in una piccola quantità di olio di oliva.

Cottura

Riscaldare la piastra per poffertjes olandesi e ungerne le cavità con una leggera quantità di burro. Collocare nelle cavità della padella $\frac{1}{2}$ cucchiaino di ripieno e ricoprire quindi il ripieno con uno strato di pastella. Per facilitare le operazioni, si consiglia di utilizzare un flacone o una tasca da pasticciere provvisti di un ugello di dimensioni medio-grandi, di una caraffa o di un ramaio. Quando la parte superiore dei poffertjes si è completamente asciugata, voltare i poffertjes servendosi di una forchetta o di uno spiedo in legno. I poffertjes dovranno assumere un colore dorato su entrambi i lati. Ad avvenuta cottura, collocare i poffertjes in un piatto e cuocere la pastella restante seguendo le istruzioni appena descritte. Questi poffertjes vanno gustati caldi, guarniti con un ricciolo di burro intero.

Poffertjes al gelato e ciliege calde

Ingredienti

- 125 g di farina bianca
- 125 g di farina di grano saraceno (al posto della farina di grano saraceno è possibile utilizzare anche della comune farina di grano, anche se in questo modo non si otterrà il vero sapore tradizionale)
- 1 uovo
- 250 ml di latte
- \pm 250 ml di acqua
- 15 g di lievito fresco (1 sacchetto di lievito secco o liofilizzato)
- 50 g di burro sciolto
- sale (se si utilizza del burro non salato)
- 1 barattolo di ciliegie sciroppate snocciolate (ca. 350 g)
- $\frac{1}{2}$ dl di porto rosso
- 1 stecca di cannella
- 2 cucchiaini di addensante alimentare
- 4 porzioni di crema di gelato

Preparazione

Stemperare il lievito in 3 cucchiaini di latte tiepido. Unire la farina bianca alla farina di grano saraceno. Mescolare la farina, il lievito, il latte e l'acqua fino a ottenere una pastella uniforme (la pastella non dovrà colare dal cucchiaino, ma nemmeno risultare troppo densa: all'occorrenza, adeguare la quantità di acqua necessaria). Aggiungere alla pastella così ottenuta il sale, il burro sciolto e l'uovo precedentemente sbattuto. La temperatura della pastella dovrà essere tiepida. Lasciare riposare la pastella in un luogo caldo (nelle vicinanze di un termosifone, in un luogo assolato o nel forno riscaldato a 50 °C) per almeno 30 min., coprendola con un panno umido. Durante il riposo della pastella, sgocciolare le ciliege servendosi di un colino e recuperarne lo sciroppo. Portare a ebollizione lo sciroppo in un pentolino, unendovi il porto e la stecca di cannella. Fare bollire lo sciroppo per \pm 15 minuti. Togliere la stecca di cannella dallo sciroppo e aggiungere le ciliege. Unire quindi l'addensante e mescolare lo sciroppo fino a ottenerne una salsa densa.

Cottura

Riscaldare la piastra per poffertjes olandesi e ungerne le cavità con una leggera quantità di burro. Versare rapidamente una piccola quantità di pastella in ogni cavità. Per facilitare le operazioni, si consiglia di utilizzare un flacone o una tasca da pasticciere provvisti di un ugello di dimensioni medio-grandi, di una caraffa o di un ramaio. Quando la parte

superiore dei poffertjes si è completamente asciugata, voltare i poffertjes servendosi di una forchetta o di uno spiedo in legno. I poffertjes dovranno assumere un colore dorato su entrambi i lati. Ad avvenuta cottura, collocare i poffertjes in un piatto e cuocere la pastella restante seguendo le istruzioni appena descritte. Questi poffertjes vanno gustati caldi, cosparsi con lo sciroppo di ciliege caldo e guarniti con una pallina di gelato collocata al centro del piatto.

Poffertjes al rum

Ingredienti

- 125 g di farina bianca
- 125 g di farina di grano saraceno (al posto della farina di grano saraceno è possibile utilizzare anche della comune farina di grano, anche se in questo modo non si otterrà il vero sapore tradizionale)
- 1 uovo
- 250 ml di latte
- \pm 250 ml di acqua
- 15 g di lievito fresco (1 sacchetto di lievito secco o liofilizzato)
- 50 g di burro sciolto
- sale (se si utilizza del burro non salato)
- 1 cucchiaino di cannella
- 50 g di uva passa
- 1 cucchiaino di rum
- 6 cipolle di zenzero

Preparazione

stemperare il lievito in 3 cucchiaini di latte tiepido. Unire la farina bianca alla farina di grano saraceno. Mescolare la farina, il lievito, il latte e l'acqua fino a ottenere una pastella uniforme (la pastella non dovrà colare dal cucchiaino, ma nemmeno risultare troppo densa: all'occorrenza, adeguare la quantità di acqua necessaria). Aggiungere alla pastella così ottenuta il sale, il burro sciolto, la cannella e l'uovo precedentemente sbattuto. La temperatura della pastella dovrà essere tiepida. Lasciare riposare la pastella in un luogo caldo (nelle vicinanze di un termosifone, in un luogo assolato o nel forno riscaldato a 50 °C) per almeno 30 min., coprendola con un panno umido. Lasciare imbevibile l'uva passa nel rum. Tritare finemente lo zenzero e unirlo all'uva passa imbevibile nel rum.

Cottura

Riscaldare la piastra per poffertjes olandesi e ungerne le cavità con una leggera quantità di burro. Versare rapidamente una piccola quantità di pastella in ogni cavità (non riempire completamente le cavità). Aggiungere quindi sulla pastella una leggera quantità di uva passa e zenzero e coprire il tutto con uno strato di pastella. Per facilitare le operazioni, si consiglia di utilizzare un flacone o una tasca da pasticciere provvisti di un ugello di dimensioni medio-grandi, di una caraffa o di un ramaio. Quando la parte superiore dei poffertjes si è completamente asciugata, voltare i poffertjes servendosi di una forchetta o di uno spiedo in legno. I poffertjes dovranno assumere un colore dorato su entrambi i lati. Ad avvenuta cottura, collocare i poffertjes in un piatto e cuocere la pastella restante seguendo le istruzioni appena descritte. Questi poffertjes vanno gustati caldi, con un ricciolo di burro intero e cosparsi di un'abbondante quantità di zucchero velato (per completare la ricetta è possibile aggiungere anche qualche altra goccia di rum).

¡FELICIDADES!

Felicidades por la compra de este producto Bestron. En estas instrucciones le explicamos su funcionamiento y cómo usarlo. Antes de usar el aparato, lea bien el manual de instrucciones. Utilice el aparato únicamente tal y como se describe en el manual de instrucciones. Guarde las instrucciones como referencia en el futuro.

En el caso de una avería:

Si el aparato se averiara inesperadamente, nunca intente arreglarlo usted mismo. Deje que las reparaciones las haga un mecánico cualificado.

Uso por niños:

- Este aparato lo pueden usar niños menores de 8 años y personas con una limitación física, sensorial o mental o una falta de experiencia y conocimiento, pero siempre bajo la supervisión o siguiendo las instrucciones de un adulto sobre su uso seguro y comprendiendo los posibles peligros correspondientes.
- La limpieza y mantenimiento no las pueden realizar niños, excepto si son mayores de 8 años y están bajo la supervisión de un adulto.
- Mantenga el equipo y el cable alejados del alcance de los niños de 8 años.
- Hay que vigilar a los niños para asegurarse de que no jueguen con el aparato.

QUÉ DEBE SABER SOBRE LOS APARATOS ELÉCTRICOS

- Antes de usar un aparato eléctrico, compruebe que la tensión coincida con la tensión indicada en su placa descriptiva.
- Compruebe que el enchufe que vaya a utilizar para un aparato eléctrico tenga contacto a tierra.
- Coloque los aparatos eléctricos siempre sobre una superficie estable y plana, en un sitio donde no se puedan caer.
- Algunas partes de un aparato eléctrico pueden calentarse ligeramente o mucho. Para evitar quemaduras, no las toque.
- Procure que sus manos estén siempre secas cuando toque un aparato eléctrico, un cable o un enchufe.
- Los aparatos eléctricos tienen que poder eliminar su calor para evitar el riesgo de incendios. Procure que el aparato tenga suficiente espacio alrededor y no pueda estar en contacto con material inflamable. No cubra nunca los aparatos eléctricos.
- Procure que los aparatos eléctricos, cables o enchufes no entren en contacto con el agua.
- Nunca sumerja los aparatos eléctricos, cables o enchufes en agua ni en ningún otro líquido.
- No toque los aparatos eléctricos si se han caído al agua. Desenchúfelo inmediatamente de la toma de corriente. No vuelva a usar el aparato.
- Procure que los aparatos eléctricos, cables o enchufes no entren en contacto con fuentes de calor, como una plancha caliente o una llama.
- No deje los cables sobre el borde de la encimera, tabla de cortar o una mesa.
- Desenchufe siempre los aparatos eléctricos si no los está utilizando.
- Al desenchufarlo, no tire del cable sino del enchufe.
- Compruebe con regularidad si el cable del aparato eléctrico está todavía en buen estado. No vuelva a usar el aparato si el cable está un poco dañado. Si el cable está dañado, el fabricante, un servicio técnico o una persona con una cualificación similar lo tiene que sustituir, para evitar cualquier riesgo.
- No se puede poner el aparato en funcionamiento por medio de un interruptor externo o con un sistema especial con mandos a distancia.

QUÉ NECESITA SABER SOBRE ESTE APARATO

- No use nunca el aparato en exteriores.
- No use nunca el aparato en espacios húmedos.
- Limpie bien el aparato después de su uso, véase «Limpieza y mantenimiento».

MEDIO AMBIENTE



- Tire el material de embalaje, como plástico y cajas, en el contenedor apropiado.
- Al final de su vida útil, no se desprenda de este producto como un residuo normal. Llévelo a un punto blanco de su ciudad para el reciclaje de aparatos eléctricos y electrónicos. Preste atención al símbolo en el producto, las instrucciones o el embalaje.
- Los materiales se pueden reutilizar tal y como se indica. Reciclando, procesando los materiales o aprovechando antiguos equipos de otra forma, hace una gran aportación a la protección del medio ambiente.
- Infórmese en su municipio del punto blanco correcto cerca de usted.

DICHIARAZIONE DI CONFORMITÀ CE

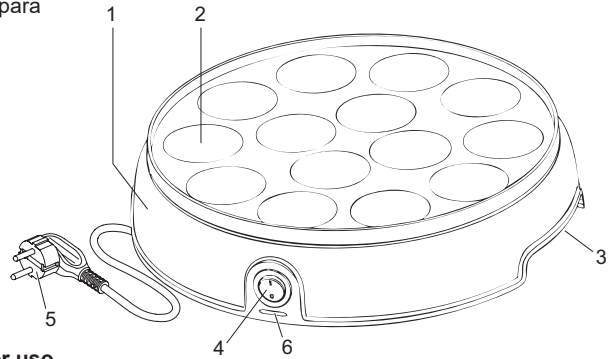
Este producto cumple con los requisitos de las directrices Europeas.



R. Neyman
Controllo qualità

FUNCIONAMIENTO - General

Este aparato está concebido únicamente para uso doméstico, no para uso profesional.



1. Carcasa
2. Placa de asado
3. Asidero
4. Interruptor luminoso de encendido/apagado (rojo)
5. Cable y enchufe
6. Luminoso de temperatura (verde)

FUNCIONAMIENTO - Antes del primer uso

Limpie la placa de asado antes de estrenar el aparato (véase el capítulo 'Limpieza y mantenimiento'). Cuando se utiliza el aparato por primera vez, éste puede producir un poco de humo y desprender un olor particular. Esto es normal y tanto el humo como el olor desaparecerán automáticamente. Procure tener suficiente ventilación. Durante el uso del aparato el elemento calefactor irá conectándose y desconectándose para mantener la temperatura de la placa de asado a un nivel constante. La luz verde lista también se encenderá y apagará. Esto no indica un defecto.

ATENCIÓN: Mantenga las aves domésticas lejos del artefacto cuando esté en uso. Los humos liberados del recubrimiento antiadherente son dañinos para las aves.

FUNCIONAMIENTO - Asado de mini crepes

1. Engrase la placa de asado con un poco de aceite o mantequilla.
2. Introduzca el enchufe en la toma de alimentación.
3. Encienda el aparato usando el botón de encendido/apagado. Las luces rojas y verdes se encienden.
4. Espere unos minutos hasta que la placa de asado se haya calentado lo suficiente y la luz verde se apague. El elemento calefactor se encarga de mantener la placa de asado a la temperatura correcta.
5. Vierta la mezcla para las crepes en los hoyitos de la placa de asado. Una manera fácil de hacerlo es usando una botella que se pueda apretar, una cuchara para salsa o una jarra con boquilla de vertido.
6. Cuando la parte superior de las crepes esté seca, voltee las cuidadosamente con un tenedor o palillo de pincho. Estarán listas cuando ambos lados estén bien doraditos. Dependiendo del tipo de mezcla, y de su gusto personal, el tiempo de asado dura entre 3 y 5 minutos aproximadamente.
7. Retire las crepes con un tenedor o palillo de pincho de la placa de asado y sírvalos en un plato plano.
8. Después de asarlas apague la placa de asado mediante el botón de encendido/ apagado.
9. Retire el enchufe de la fuente de alimentación y deje enfriar el aparato.

LIMPIEZA Y MANTENIMIENTO

1. Retire el enchufe de la fuente de alimentación y deje enfriar el aparato completamente.
2. Limpie la placa de asado después de cada uso. Para hacerlo use un paño húmedo. Séquela bien después de limpiarla.
3. Limpie la unidad con un paño húmedo y eventualmente con un poco de detergente líquido. Elimine el jabón con un paño húmedo y seque luego bien el aparato.
4. Enrolle el cable alrededor de las patas en la parte inferior de la carcasa y guarde el aparato.

ATENCIÓN:

- No use nunca objetos metálicos o estropajos para limpiar la placa de asado. Tenga mucho cuidado si voltea o saca las mini crepes de la placa de asado con un elemento metálico. Este puede dañar la capa antiadherente.
- No sumerja nunca el aparato, ni el enchufe, ni el cable en agua. No lo meta nunca en la lavadora de platos.
- No use limpiadores fuertes ni abrasivos, ni objetos con filo (como cuchillos o cepillos con cerdas duras) para limpiar el aparato.

CONDICIONES DE GARANTÍA

Bestron ofrece 60 meses de garantía después de la fecha de compra de este equipo. La garantía cubre las averías por errores de fabricación y/o material y se atiene a las siguientes condiciones.

1. La garantía no cubre ningún gasto por mano de obra ni material.
2. La reparación que se realice durante el plazo de la garantía no implica una prórroga de dicho plazo.
3. Cualquier pieza defectuosa o aparatos averiados y devueltos se convierten automáticamente en propiedad de Bestron.
4. La garantía es únicamente válida para el primer comprador y no es transferible.
5. La garantía no cubre los daños por:
 - Accidentes
 - Uso equivocado
 - Desgaste
 - Descuido
 - Mala instalación
 - Conexión a otra tensión que la que se especifica en la placa de modelo.
 - Modificación no autorizada
 - Reparaciones realizadas por terceros no cualificados
 - Uso incumpliendo las normas vigentes legales, técnicas y de seguridad.
 - Descuidos en el transporte, sin embalaje adecuado o sin otra protección
6. No se puede reclamar la garantía en el caso de:
 - Daños durante el transporte
 - Quitar o modificar el número de serie del aparato.
7. La garantía no cubre:
 - Los cables
 - Las bombillas
 - Las piezas de cristal
8. La garantía no le concede el derecho a una compensación por un posible daño, aparte de sustituir o reparar las piezas defectuosas. Bestron no puede hacerse responsable de cualquier posible daño o de cualquier tipo de consecuencia que surgieran o estuvieran relacionadas con el aparato entregado.
9. Solo puede reclamar la garantía a su empresa de venta (en línea) o directamente al Servicio de atención Bestron. Sin embargo, no nos envíe ninguna pieza sin preguntar antes. Puede que rechacemos el paquete y esto podría suponer unos gastos para usted. Póngase primero en contacto con nosotros para que le expliquemos cómo tiene que embalar el aparato y mandárnoslo. Cualquier reclamación sobre la garantía debe ir acompañada de una prueba de compra.

SERVICIO DE ATENCIÓN

Si hubiera una avería inesperada, póngase en contacto con el servicio de atención BESTRON:
www.bestron.com/service

SUGERENCIAS PARA RECETAS DE MINI CREPES HOLANDEASAS

Para asar las mini crepes holandesas se quiere disponer de una cazuela especial con hoyitos de unos 3 cm de diámetro. ¡La cazuela para hacer mini crepes holandesas de Bestron es ideal para ello! Y se puede usar en todas las cocinas.

Minicrepes holandesas tradicionales

Ingredientes

- 125 g de harina
- 125 g harina de alforfón

La harina de alforfón se puede sustituir exclusivamente por harina de trigo, aunque con ella varía un poco el sabor de las auténticas crepes holandesas)

- 1 huevo
- 250 ml de leche
- ± 250 ml de agua
- 15 g de levadura fresca (1 sobrecito levadura seca)
- 50 g de mantequilla derretida
- sal (si la mantequilla no lleva sal)

Preparación

Disuelva la levadura en 3 cucharadas de leche tibia. Mezcle la harina con la harina de alforfón. Prepare una mezcla uniforme con la harina, la levadura, la leche y el agua (la mezcla no debe desprenderse fácilmente de la cuchara, pero tampoco debe quedar demasiado espesa; tenga esto en cuenta al añadir el agua). Añada la sal, la mantequilla derretida y el huevo batido. La mezcla debe estar tibia. Deje reposar la mezcla cubierta con un paño húmedo durante media hora como mínimo en un lugar cálido para que la levadura haga su efecto (cerca de la calefacción, al sol, o en el horno calentado a 50 °C).

Preparación

Caliente la cazuela para hacer mini crepes holandesas y engrase los hoyitos con un poco de mantequilla. Vierta rápidamente un poco de la mezcla en cada hoyito. Una manera fácil de hacerlo es usando una botella que se pueda apretar y que tenga un orificio no demasiado grande, una cuchara para salsa o una jarra con boquilla de vertido. Cuando la parte superior de las mini crepes esté seca, voltéelas cuidadosamente con un tenedor o palillo de pincho. Deben quedar bien doraditas por ambos lados. Pase las mini crepes asadas a un plato y ase el resto de la misma manera. Las mini crepes se sirven bien calientes, con un poco de mantequilla y una capa gruesa de azúcar en polvo por encima (unas gotitas de licor son el toque final perfecto).

Mini crepes holandesas de jamón y queso

Ingredientes

- 125 g de harina
- 125 g harina de alforfón

La harina de alforfón se puede sustituir exclusivamente por harina de trigo, aunque con ella varía un poco el sabor de las auténticas crepes holandesas)

- 1 huevo
- 250 ml de leche
- ± 250 ml de agua
- 15 g de levadura fresca (1 sobrecito levadura seca)
- 50 g de mantequilla derretida

- sal (si la mantequilla no lleva sal)
- 100 g de jamón
- 20 tallitos de cebolleta
- 100 g queso rallado

Preparación

Disuelva la levadura en 3 cucharadas de leche tibia. Mezcle la harina con la harina de alforfón. Prepare una mezcla uniforme con la harina, la levadura, la leche y el agua (la mezcla no debe desprenderse fácilmente de la cuchara, pero tampoco debe quedar demasiado espesa; tenga esto en cuenta al añadir el agua). Añada la sal, la mantequilla derretida y el huevo batido. La mezcla debe estar tibia. Deje reposar la mezcla cubierta con un paño húmedo durante media hora como mínimo en un lugar cálido para que la levadura haga su efecto (cerca de la calefacción, al sol, o en el horno calentado a 50 °C). Corte el jamón en trocitos bien pequeños. Corte la cebolleta finamente.

Preparación

Vierta la mezcla en un bol y añada el jamón, la cebolleta y la mitad del queso rallado. Caliente la máquina para hacer las mini crepes holandesas y engrase los hoyitos con un poco de mantequilla. Vierta la mezcla en los hoyitos con una cuchara para salsas. Ase las mini crepes hasta que la parte superior esté casi seca. Cuando la parte superior de las mini crepes esté seca, voltéelas cuidadosamente con un tenedor o palillo de pincho. Deben quedar bien doraditas por ambos lados. Pase las mini crepes asadas a un plato y ase el resto de la misma manera. ¡Espolvoree el resto del queso rallado por encima y póngale un trocito de mantequilla!

Mini crepes holandesas a la Napolitana

Ingredientes

- 125 g de harina
- 125 g harina de alforfón

La harina de alforfón se puede sustituir exclusivamente por harina de trigo, aunque con ella varía un poco el sabor de las auténticas crepes holandesas)

- 1 huevo
- 250 ml de leche
- ± 250 ml de agua
- 15 g de levadura fresca (1 sobrecito levadura seca)
- 50 g de mantequilla derretida
- sal (si la mantequilla no lleva sal)
- 100 g de mortadela
- 2 cucharadas de albahaca finamente picada
- 1 cucharada de aceite de oliva

Preparación

Disuelva la levadura en 3 cucharadas de leche tibia. Mezcle la harina con la harina de alforfón. Prepare una mezcla uniforme con la harina, la levadura, la leche y el agua (la mezcla no debe desprenderse fácilmente de la cuchara, pero tampoco debe quedar demasiado espesa; tenga esto en cuenta al añadir el agua). Añada la sal, la mantequilla derretida y el huevo batido. La mezcla debe estar tibia. Deje reposar la mezcla cubierta con un paño húmedo durante media hora como mínimo en un lugar cálido para que la levadura haga su efecto (cerca de la calefacción, al sol, o en el horno calentado a 50 °C). Pique finamente la mortadela y mézclela con la albahaca para el relleno. Sofría la mortadela brevemente en un poco de aceite de oliva.

Preparación

Caliente la máquina para hacer las mini crepes holandesas y engrase los hoyitos con un poco de mantequilla. Llene cada hoyito hasta la $\frac{1}{2}$ con el relleno y cúbralo con una capa de la mezcla. Una manera fácil de hacerlo es usando una botella que se pueda apretar y que tenga un orificio no demasiado grande, una cuchara para salsa o una Caliente la máquina para hacer las mini crepes holandesas y engrase los hoyitos con un poco de mantequilla. Llene cada hoyito hasta la $\frac{1}{2}$ con el relleno y cúbralo con una capa de la mezcla. Una manera fácil de hacerlo es usando una botella que se pueda apretar y que tenga un orificio no demasiado grande, una cuchara para salsa o una jarra con boquilla de vertido. Cuando la parte superior de las mini crepes esté seca, voltéelas cuidadosamente con un tenedor o palillo de pincho. Deben quedar bien doraditas por ambos lados. Pase las mini crepes asadas a un plato y ase el resto de la misma manera. Las mini crepes se sirven bien calientes, con un poco de mantequilla por encima.

Mini crepes holandesas con helado y cerezas calientes

Ingredientes

- 125 g de harina
 - 125 g harina de alforfón
- La harina de alforfón se puede sustituir exclusivamente por harina de trigo, aunque con ella varía un poco el sabor de las auténticas crepes holandesas)
- 1 huevo
 - 250 ml de leche
 - \pm 250 ml de agua
 - 15 g de levadura fresca (1 sobrecito levadura seca)
 - 50 g de mantequilla derretida
 - sal (si la mantequilla no lleva sal)
 - 1 frasco de cerezas en almíbar sin semilla (350 g)
 - 1/2 dl de oporto tinto
 - 1 trozo de canela en rama
 - 2 cucharadas de polvo para espesar
 - 4 bolas de helado

Preparación

Disuelva la levadura en 3 cucharadas de leche tibia. Mezcle la harina con la harina de alforfón. Prepare una mezcla uniforme con la harina, la levadura, la leche y el agua (la mezcla no debe desprenderse fácilmente de la cuchara, pero tampoco debe quedar demasiado espesa; tenga esto en cuenta al añadir el agua). Añada la sal, la mantequilla derretida y el huevo batido. La mezcla debe estar tibia. Deje reposar la mezcla cubierta con un paño húmedo durante media hora como mínimo en un lugar cálido para que la levadura haga su efecto (cerca de la calefacción, al sol, o en el horno calentado a 50 °C). Mientras la mezcla está en reposo, cuele las cerezas y recoja el almíbar. Ponga a hervir en una cazuela las cerezas, el oporto y la canela. Deje hervir esta salsa durante \pm 15 minutos. Retire el trocito de canela y añada las cerezas. Vierta un poco de polvo para espesar y revuelva bien la salsa.

Preparación

Caliente la máquina para hacer las mini crepes holandesas y engrase los hoyitos con un poco de mantequilla. Vierta rápidamente un poco de la mezcla en cada hoyito. Una manera fácil de hacerlo es usando una botella de apretar que tenga un orificio no demasiado grande, una

cuchara para salsa o una jarra con boquilla de vertido. Cuando la parte superior de las mini crepes esté seca, voltéelas cuidadosamente con un tenedor o palillo de pincho. Deben quedar bien doraditas por ambos lados. Pase las mini crepes asadas a un plato y ase el resto de la misma manera. Las mini crepes holandesas se sirven bien calientes, con la salsa de cerezas caliente y una bola de helado encima.

Mini crepes holandedad con ron

Ingredientes

- 125 g de harina
 - 125 g harina de alforfón
- La harina de alforfón se puede sustituir exclusivamente por harina de trigo, aunque con ella varía un poco el sabor de las auténticas crepes holandesas)
- 1 huevo
 - 250 ml de leche
 - \pm 250 ml de agua
 - 15 g de levadura fresca (1 sobrecito levadura seca)
 - 50 g de mantequilla derretida
 - sal (si la mantequilla no lleva sal)
 - 1 cucharadita de canela
 - 50 g de uvas pasas
 - 1 cucharada de ron
 - 6 bolitas de jengibre

Preparación

Disuelva la levadura en 3 cucharadas de leche tibia. Mezcle la harina con la harina de alforfón. Prepare una mezcla uniforme con la harina, la levadura, la leche y el agua (la mezcla no debe desprenderse fácilmente de la cuchara, pero tampoco debe quedar demasiado espesa; tenga esto en cuenta al añadir el agua). Añada la sal, la mantequilla derretida, la canela y el huevo batido. La mezcla debe estar tibia. Deje reposar la mezcla cubierta con un paño húmedo durante media hora como mínimo en un lugar cálido para que la levadura haga su efecto (cerca de la calefacción, al sol, o en el horno calentado a 50 °C). Remoje las pasas en el ron. Pique finamente las bolitas de jengibre y mézclelas con las pasas.

Preparación

Caliente la máquina para hacer las mini crepes holandesas y engrase los hoyitos con un poco de mantequilla. Vierta rápidamente en cada hoyito un poco de la mezcla (no los llene completamente). Vierta encima un poco del relleno de las pasas y el jengibre y termine con otra capa de mezcla. Una manera fácil de hacerlo es usando una botella que se pueda apretar y que tenga un orificio no demasiado grande, una cuchara para salsa o una jarra con boquilla de vertido. Cuando la parte superior de las mini crepes esté seca, voltéelas cuidadosamente con un tenedor o palillo de pincho. Deben quedar bien doraditas por ambos lados. Pase las mini crepes asadas a un plato y ase el resto de la misma manera. Las mini crepes holandesas se sirven bien calientes, con un poco de mantequilla y una capa gruesa de azúcar en polvo por encima (unas gotitas de ron son el toque final perfecto).

v210218-03



NEED HELP? CHAT WITH US!
WHATSAPP CUSTOMER SERVICE



BESTRON.COM/WHATSAPP