

 **BESTRON**[®]



POFFERTJES MAKER APFM700

INSTRUCTION MANUAL

DE

FR

NL

EN

IT

ES

PL

HR

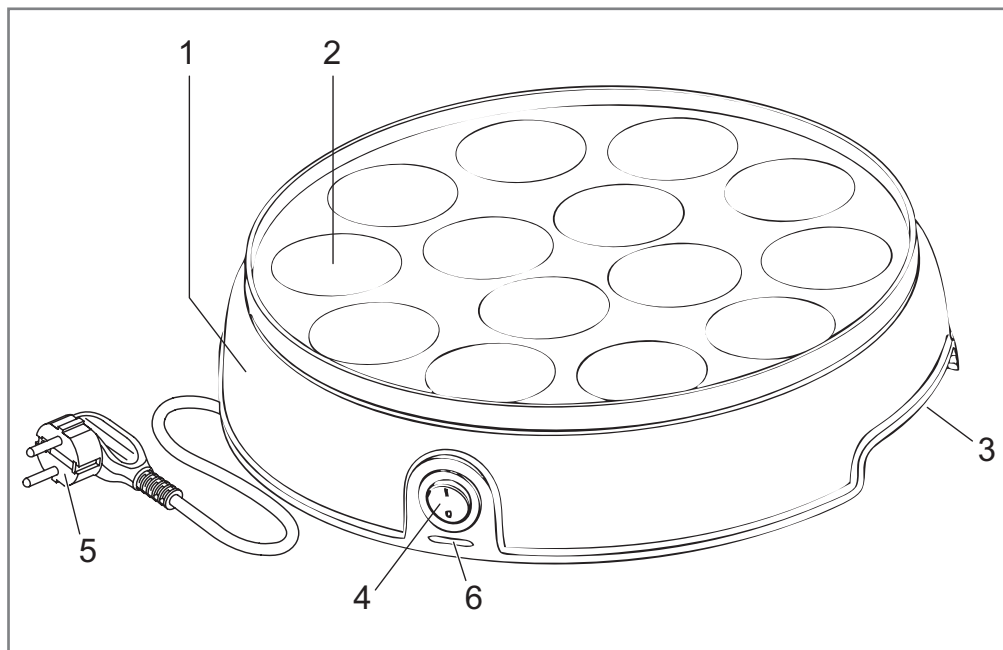
CZ

SK

RO

BG

SE



SICHERHEITSHINWEISE

- Dieses Gerät ist nicht für den professionellen Gebrauch bestimmt, sondern für den häuslichen und ähnlichen Gebrauch, z. B. in Personalküchen, in Geschäften, Büros und anderen Arbeitsumgebungen, durch Gäste in Hotels, Motels und anderen Wohnumgebungen sowie in Bed & Breakfast-ähnlichen Umgebungen und Bauernhöfe.
- Stellen Sie sicher, dass die Netzspannung mit der auf dem Typenschild angegebenen Spannung übereinstimmt.
- Stellen Sie das Gerät immer auf einer stabilen und ebenen Fläche auf, wo es nicht umfallen kann.
- Teile dieses Geräts können warm oder heiß werden. Vermeiden Sie es, sich zu verbrennen. Nicht berühren.
- Ihre Hände müssen trocken sein, wenn Sie dieses Gerät, sein Kabel und seinen Stecker berühren.
- Dieses Gerät muss Wärme abgeben. Sorgen Sie daher für ausreichend Abstand um das Gerät herum. Decken Sie es auch nicht ab.
- Dieses Gerät, das Kabel und der Stecker dürfen nicht mit Wasser, Wärmequellen oder offenen Flammen in Berührung kommen.
- Berühren Sie dieses Gerät nicht, wenn es mit Wasser in Berührung gekommen ist. Ziehen Sie sofort den Stecker aus der Steckdose.
- Lassen Sie das Kabel niemals über den Rand des Waschbeckens, der Arbeitsplatte oder des Tisches hängen.
- Ziehen Sie immer den Stecker aus der Steckdose, wenn Sie das Elektrogerät nicht benutzen.
- Ziehen Sie den Stecker aus der Steckdose, indem Sie am Stecker selbst und nicht am Kabel ziehen.
- Benutzen Sie das Elektrogerät nicht, wenn das Kabel beschädigt ist.
- Betreiben Sie dieses Gerät nicht mit einem externen Timer oder einem separaten Fernbedienungssystem.
- Wenn das Gerät oder das Kabel defekt ist, versuchen Sie nicht, es selbst zu reparieren. Lassen Sie Reparaturen immer von einem qualifizierten Techniker durchführen. Um Gefahren zu vermeiden, muss der Austausch durch den Hersteller, einen technischen Dienstleister oder eine Person mit gleichwertiger Qualifikation erfolgen.
- Bewegen Sie dieses Gerät nicht, wenn es eingeschaltet oder noch heiß ist.
- Benutzen Sie dieses Gerät niemals in der Nähe von Vögeln. Die von der Antihaffbeschichtung freigesetzten Dämpfe können bei Vögeln Stress oder Schlimmeres verursachen.
- Dieses Gerät kann von Kindern ab 8 Jahren und darüber sowie von Personen mit eingeschränkten körperlichen, sensorischen oder geistigen Fähigkeiten oder Mangel an Erfahrung und Wissen verwendet werden, wenn sie beaufsichtigt oder in die sichere Verwendung des Geräts eingewiesen wurden und die Gefahren verstehen.
- Kinder dürfen das Gerät nicht reinigen oder warten, es sei denn, sie sind älter als 8 Jahre und werden beaufsichtigt.
- Bewahren Sie das Gerät und das Kabel außerhalb der Reichweite von Kindern unter 8 Jahren auf.
- Kinder dürfen nicht mit dem Gerät spielen.

UMWELT



Werfen Sie Verpackungsmaterial, wie zum Beispiel Plastik und Karton, in die dazu bestimmten Container.

- Dieses Produkt am Ende der Nutzungsdauer nicht als normalen Haushaltsabfall entsorgen, sondern bei einer Sammelstelle zur Wiederverwendung von elektrischem und elektronischem Gerät. Achten Sie auf das Symbol auf dem Produkt, der Gebrauchsanweisung oder Verpackung.
- Die Materialien können wie angegeben wiederverwendet werden. Durch Ihre Hilfe bei der Wiederverwendung, der Verarbeitung der Materialien oder anderen Formen der Nutzung des alten Gerätes leisten Sie einen wichtigen Beitrag zum Schutz unserer Umwelt.
- Informieren Sie sich bei der Gemeinde nach der richtigen Sammelstelle bei Ihnen in der Nähe.

SERVICE

Im unwahrscheinlichen Fall einer Fehlfunktion wenden Sie sich bitte an den Kundendienst von Bestron: www.bestron.com/service

Technische Daten	
Modell	APFM700
Spannung (V)	220-240V~
Frequenz (Hz)	50/60
Schutzklasse	1
Leistung (Watt)	800
Geräusch (dB(A))	-
Max. Fassungsvermögen	-
Kurzzeitbetrieb (KB)	-
Geräteabmessung (L x W x H) (cm)	26x26x6
Länge des Netzkabels (cm)	70

FUNKTION - Allgemein

Die Beschreibung unten gehört zu der Abbildung auf Seite 2.

1. Gehäuse
2. Backplatte
3. Griff
4. Ein/Aus-Schalter mit Kontrollleuchte (Rot)
5. Kabel und Stecker
6. Bereitschaftsanzeige (Grün)

BETRIEB - Erste Verwendung

Reinigen Sie die Backplatte vor der ersten Verwendung (siehe „Reinigung und Wartung“). Bei der ersten Verwendung des Geräts können eine leichte Rauchentwicklung sowie ein spezieller Geruch entstehen. Das ist normal und geht von selbst wieder weg. Sorgen Sie für ausreichende Belüftung. Das Heizelement schaltet sich während der Benutzung ein und aus, um die Temperatur der Backplatte konstant zu halten. Das grüne Bereitschaftslicht wird ebenfalls ein- und ausgeschaltet. Dies weist nicht auf einen Defekt hin.

ACHTUNG: Halten Sie die Hausvögel vom Gerät fern, wenn es in Gebrauch ist. Dämpfe, die von der Antihafbeschichtung freigesetzt werden, sind schädlich für Vögel.

BETRIEB - Poffertjes backen

1. Fetten Sie die Backplatte mit etwas Öl oder Butter ein.
2. Stecken Sie den Stecker in die Steckdose.
3. Schalten Sie das Gerät mit dem Ein/Aus-Schalter ein. Die roten und grünen Lichter leuchten.
4. Warten Sie einige Minuten bis sich die Backplatte ausreichend aufgewärmt hat und das grüne Licht erlischt. Das Heizelement sorgt dafür, dass die Backplatte immer die richtige Temperatur beibehält.
5. Füllen Sie den Poffertjesteig schnell in die Vertiefungen der Backplatte. Dies geht am einfachsten mit einer Spritzflasche, einem Soßenlöffel oder einer Schenkkanne.
6. Drehen Sie die Poffertjes mit einer Gabel oder einem Satéspieß vorsichtig um, sobald die Oberseite trocken ist. Die Poffertjes sind fertig, sobald beide Seiten goldbraun gebacken sind. Abhängig u.a. von der Art des Teigs und Ihrer persönlichen Vorliebe beträgt die Backzeit ungefähr 3 bis 5 Minuten.
7. Nehmen Sie die Poffertjes mit einer Gabel oder einem Satéspieß von der Backplatte herunter und servieren Sie sie auf einem flachen Teller.
8. Schalten Sie die Backplatte nach dem Backen mit dem Ein/Aus-Schalter aus.
9. Ziehen Sie den Stecker aus der Steckdose und lassen Sie das Gerät abkühlen.

REINIGUNG UND WARTUNG

1. Ziehen Sie den Stecker aus der Steckdose und lassen Sie das Gerät vollständig abkühlen.
2. Reinigen Sie die Backplatte nach jeder Verwendung. Verwenden Sie hierfür ein feuchtes Tuch und trocknen Sie sie danach gründlich ab.
3. Reinigen Sie das Gehäuse mit einem feuchten Tuch und eventuell etwas Spülmittel. Entfernen Sie das Spülmittel mit einem feuchten Tuch und trocknen Sie es danach gründlich ab.
4. Wickeln Sie das Kabel um die Füße an der Unterseite des Gehäuses auf und verstauen Sie das Gerät.

ACHTUNG:

- Verwenden Sie nie Metallgegenstände oder Scheuerschwämme, um die Backplatte zu reinigen. Seien Sie vorsichtig, wenn Sie die Poffertjes mit Metallgegenständen umdrehen oder von der Backplatte herunternehmen. Diese können die Antihafschicht der Backplatten beschädigen.
- Tauchen Sie das Gerät, den Stecker und das Kabel nie unter Wasser. Stellen Sie das Gerät keinesfalls in einen Geschirrspüler.
- Verwenden Sie zur Reinigung keine aggressiven Reinigungs- oder Scheuermittel oder scharfen Gegenstände (wie Messer oder harte Bürsten).

TRADITIONELLES POFFERTJESREZEPT

Zutaten

- 125 g Mehl
- 125 g Buchweizenmehl
- (Anstelle von Buchweizenmehl können Sie auch nur Weizenmehl verwenden, obwohl die Poffertjes dann nicht den typisch holländischen Geschmack haben!)
- 1 Ei
- 250 ml Milch
- ± 250 ml Wasser
- 15 g Frischhefe (1 Tüte Trockenhefe)
- 50 g geschmolzene Butter
- Salz (bei ungesalzener Butter)

Vorbereitung

Lösen Sie die Hefe in 3 Esslöffeln lauwarmer Milch auf. Vermischen Sie das Mehl mit dem Buchweizenmehl. Stellen Sie aus dem Mehl, der Hefe, der Milch und dem Wasser einen glatten Teig her (der Teig darf nicht leicht vom Löffel herunterlaufen, aber auch nicht zu dick sein; passen Sie die Wassermenge entsprechend an). Rühren Sie dann das Salz, die geschmolzene Butter und das verquirlte Ei unter. Der Teig muss lauwarm sein. Decken Sie den Teig mit einem feuchten Geschirrtuch ab und lassen Sie ihn mindestens eine halbe Stunde an einem warmen Ort gehen (an der Heizung, in der Sonne oder in einem Ofen, der auf 50 °C eingestellt ist).

CONSIGNES DE SÉCURITÉ

- Cet appareil n'est pas destiné à un usage professionnel, mais est destiné à un usage domestique et similaire, comme dans les cuisines du personnel, dans les magasins, bureaux et autres environnements de travail, par les clients des hôtels, motels et autres environnements résidentiels, dans des environnements de type Bed & Breakfast. et des fermes.
- Assurez-vous que la tension du secteur correspond à la tension indiquée sur la plaque signalétique.
- Installez toujours l'appareil sur une surface stable et plane où il ne peut pas tomber.
- Certaines parties de cet appareil peuvent devenir chaudes ou brûlantes. Évitez de vous brûler. Ne pas toucher.
- Vos mains doivent être sèches lorsque vous touchez cet appareil, son cordon et sa fiche.
- Cet appareil doit perdre de la chaleur, laissez-lui donc un espace suffisant autour de lui. Ne le couvrez pas non plus.
- Cet appareil, le cordon et la fiche ne doivent pas entrer en contact avec de l'eau, des sources de chaleur ou des flammes nues.
- Ne touchez pas cet appareil s'il est entré en contact avec de l'eau. Retirez immédiatement la fiche de la prise.
- Ne laissez jamais le cordon pendre du bord de l'évier, du plan de travail ou de la table.
- Retirez toujours la fiche de la prise lorsque vous n'utilisez pas l'appareil électrique.
- Retirez la fiche de la prise en tirant sur la fiche elle-même et non sur le cordon.
- N'utilisez pas l'appareil électrique si le cordon est endommagé.
- N'utilisez pas cet appareil avec une minuterie externe ou un système de télécommande séparé.
- Si l'appareil ou le cordon est défectueux, n'essayez pas de le réparer vous-même. Faites toujours effectuer les réparations par un technicien qualifié. Il doit être remplacé par le fabricant, un prestataire technique ou une personne de qualification équivalente, pour éviter tout danger.
- Ne déplacez pas cet appareil lorsqu'il est allumé ou encore chaud.
- N'utilisez jamais cet appareil à proximité d'oiseaux. Les fumées dégagées par le revêtement antiadhésif peuvent provoquer du stress, voire pire, chez les oiseaux.
- Cet appareil peut être utilisé par des enfants âgés de 8 ans et plus et des personnes ayant des capacités physiques, sensorielles ou mentales réduites ou un manque d'expérience et de connaissances s'ils ont reçu une surveillance ou des instructions concernant l'utilisation de l'appareil en toute sécurité et comprennent les dangers.
- Les enfants ne sont pas autorisés à nettoyer ou à entretenir l'appareil, sauf s'ils ont plus de 8 ans et sont sous surveillance.
- Gardez l'appareil et le cordon hors de portée des enfants de moins de 8 ans.
- Les enfants ne doivent pas jouer avec l'appareil.

ENVIRONNEMENT



Débarressez-vous du matériel d'emballage comme le plastique et les boîtes dans les containers destinés à cet effet.

- À la fin de sa durée de vie, ne jetez pas ce produit comme un simple déchet ménager mais remettez-le à un centre de collecte de recyclage des produits électriques et électroniques. Consultez le symbole sur le produit, le mode d'emploi ou l'emballage.
- Les matériels/matériaux peuvent être réutilisés comme indiqué. En apportant votre aide au recyclage et au traitement des matériels/matériaux ou à tout autre forme de réutilisation d'anciens appareils, vous contribuez à la protection de l'environnement.
- Informez-vous auprès de votre commune pour obtenir la liste des points de collecte à proximité de chez vous.

SERVICE

Dans le cas peu probable d'un dysfonctionnement, veuillez contacter le service client de Bestron : www.bestron.com/service

Spécifications techniques	
Modèle	APFM700
Tension (V)	220-240V~
Fréquence (Hz)	50/60
Classe de protection	1
Puissance (Watt)	800
Bruit (dB(A))	-
Max. Capacité	-
Opération de courte durée (KB)	-
Dimensions de l'appareil (L x H x P) (cm)	26x26x6
Longueur du cordon (cm)	70

FONCTIONNEMENT - Généralités

La description ci-dessous accompagne l'image de la page 2.

1. Corps de l'appareil
2. Plaque
3. Poêlon à sauce
4. Interrupteur marche/arrêt avec témoin lumineux (rouge)
5. Cordon et fiche
6. Témoin lumineux prêt à l'emploi (vert)

FONCTIONNEMENT - Première utilisation

Nettoyez la plaque de cuisson avant la première utilisation (voir 'Nettoyage et entretien'). Lorsque vous utilisez l'appareil pour la première fois, une légère fumée peut se développer, accompagnée d'une odeur caractéristique. C'est un phénomène normal qui disparaît de lui-même. La ventilation doit toujours être suffisante. Pendant que l'appareil est en marche, la résistance thermique s'allume et s'éteint pour maintenir la plaque à une température constante. Le témoin lumineux vert prêt s'allume et s'éteint également. Cela n'indique pas un défaut.

ATTENTION: Gardez les oiseaux éloignés de l'appareil lorsqu'il est utilisé. Les vapeurs dégagées par le revêtement antiadhésif sont nocives pour les oiseaux.

FONCTIONNEMENT - Préparation des poffertjes

1. Huilez ou beurrez légèrement la plaque de cuisson.
2. Branchez la fiche.
3. Mettez l'appareil en marche au moyen de l'interrupteur marche/arrêt. Le témoins lumineux rouges et verts s'allument.
4. Attendez quelques minutes que la plaque de cuisson s'échauffe suffisamment et que le témoin lumineux verte s'éteigne.
5. L'élément chauffant maintiendra la plaque de cuisson exactement à la bonne température.
6. Versez votre pâte dans les creux de la plaque de cuisson. Vous la dosez avec une louche à bec verseur ou avec un pichet.
7. Une fois que le dessus de la crêpe a séché, retournez-la à l'aide d'une fourchette ou d'une brochette en bois. Le poffertje est prêt lorsque ses deux faces sont dorées. Le temps de cuisson dépend du type de pâte utilisé et de vos préférences, il varie entre 3 et 5 minutes.
8. Retirez les poffertjes de la poêle avec une fourchette et dressez la portion sur une assiette à dessert. Lorsque vous avez fini de l'utiliser, éteignez la poêle au moyen de l'interrupteur marche/arrêt.
9. Débranchez la fiche et laissez refroidir l'appareil.

NETTOYAGE ET ENTRETIEN

1. Débranchez la fiche et laissez refroidir complètement l'appareil.
2. Nettoyez la plaque de cuisson chaque fois que vous l'avez utilisée. Nettoyez avec un chiffon humide et essuyez avec soin.
3. Nettoyez l'extérieur avec un chiffon humide et éventuellement un peu de détergent pour la vaisselle. Essuyez le détergent avec un chiffon humide et séchez avec soin.
4. Enroulez le cordon sous l'appareil, autour des pieds, et rangez l'appareil.

ATTENTION:

- N'utilisez jamais d'objets métalliques ni d'éponge à récurer pour le nettoyage de la plaque de cuisson. Si vous utilisez des ustensiles en métal pour retourner les poffertjes ou les retirer de la plaque, faites très attention. Ils risquent d'endommager la couche antiadhésive des plaques de cuisson.
- N'immergez jamais l'appareil, le cordon ni la fiche dans l'eau. Ne mettez jamais l'appareil au lave-vaisselle.
- N'utilisez pas de détergents agressifs ou décapants ni d'objets tranchants (tels que couteaux ou brosses dures) pour le nettoyage.

RECETTE DE POFFERTJES, OU CRÊPES MINIATURES HOLLANDAISES TRADITIONNELLES

Ingrédients

- 125 g de farine fleur
- 125 g de farine de sarrasin (appelé aussi blé noir (Vous pouvez remplacer la farine de sarrasin par de la farine ordinaire, mais le goût ne sera pas celui des vraies poffertjes hollandais à l'ancienne!))
- 1 oeuf
- 250 ml de lait
- ± 250 ml d'eau
- 15 g de levure fraîche (ou 1 sachet de levure séchée)
- 50 g de beurre fondu
- sel (sauf si vous utilisez du beurre salé)

Préparation

Délaissez la levure dans 3 cuillerées à soupe de lait tiédi. Mélangez dans un bol la farine fleur et la farine de sarrasin (appelée aussi farine de blé noir). Faites votre pâte avec la farine, la levure, le lait et l'eau ; la pâte ne doit pas être trop épaisse, il faut qu'elle tienne bien à la cuiller; adaptez donc la quantité d'eau. Ajoutez le beurre fondu (avec le sel, le cas échéant) et l'oeuf préalablement battu. La pâte semi-liquide devrait être tiède. Recouvrez la jatte de pâte d'un linge humide et laissez lever pendant au moins une demi heure, dans un endroit chaud (près d'un radiateur, au soleil, ou dans un four à 50 °C.

VEILIGHEIDSINSTRUCTIES

- Dit apparaat is niet bedoeld voor professioneel gebruik, maar wel voor huishoudelijk en soortgelijk gebruik, zoals in personeelskeukens, in winkels, kantoren en andere werkomgevingen, door gasten in hotels, motels en andere residentiële omgevingen, in Bed & Breakfast type omgevingen en boerderijen.
- Zorg ervoor dat de netspanning overeenkomt met de spanning vermeld op het typeplaatje.
- Installeer het apparaat altijd op een stabiele en vlakke ondergrond waar het niet kan omvallen.
- Delen van dit apparaat kunnen warm of heet worden. Vermijd dat u zich verbrandt. Niet aanraken.
- Uw handen moeten droog zijn als u dit apparaat, het snoer en de stekker, aanraakt.
- Dit apparaat moet zijn warmte kwijt, dus zorg voor voldoende ruimte eromheen. Dek het ook niet af.
- Dit apparaat, het snoer en de stekker mogen niet in contact komen met water, met warmtebronnen of open vuur.
- Raak dit apparaat niet aan als het in contact is geweest met water. Haal de stekker onmiddellijk uit het stopcontact.
- Laat het snoer nooit over de rand van de gootsteen, een werkblad of een tafel hangen.
- Haal altijd de stekker uit het stopcontact als u het elektrische apparaat niet gebruikt.
- Haal de stekker uit het stopcontact door aan de stekker zelf te trekken en niet aan het snoer.
- Gebruik het elektrische apparaat niet als het snoer beschadigd is.
- Schakel dit apparaat niet in met een externe timer of een afzonderlijk op afstand bedienbaar systeem.
- Als het apparaat of de snoer defect is, probeer het dan niet zelf te repareren. Laat reparaties altijd uitvoeren door een gekwalificeerde monteur. Het moet worden vervangen door de fabrikant, een technische dienstverlener of een persoon met een gelijkwaardige kwalificatie, om elk gevaar te voorkomen.
- Verplaats dit apparaat niet als het is ingeschakeld of nog heet is.
- Gebruik dit apparaat nooit in de buurt van vogels. De dampen die vrijkomen uit de antiaanbaklaag kunnen stress of erger veroorzaken bij vogels.
- Dit apparaat kan worden gebruikt door kinderen van 8 jaar en ouder en door personen met verminderde lichamelijke, zintuiglijke of geestelijke vermogens of een gebrek aan ervaring en kennis, als zij onder toezicht staan of instructies hebben gekregen over het veilige gebruik van het apparaat en de gevaren begrijpen.
- Kinderen mogen het apparaat niet schoonmaken en onderhouden, behalve als ze ouder zijn dan 8 jaar en onder toezicht staan.
- Houd het apparaat en het snoer buiten het bereik van kinderen jonger dan 8 jaar.
- Kinderen mogen niet met het apparaat spelen.

MILIEU



Werp verpakkingsmateriaal zoals plastic en dozen in de daarvoor bestemde containers.

- Dit product aan het eind van de gebruiksduur niet inleveren als normaal huishoudelijk afval, maar bij een inzamelpunt voor hergebruik van elektrische en elektronische apparatuur. Let op het symbool op het product, de gebruiksaanwijzing of de verpakking.
- De materialen kunnen hergebruikt worden zoals aangegeven. Door uw hulp bij hergebruik, de verwerking van de materialen of ander vormen van de benutting van oude apparatuur levert u een belangrijke bijdrage aan de bescherming van ons milieu.
- Informeer bij de gemeente naar het juiste inzamelpunt bij u in de buurt.

SERVICE

Mocht er zich onverhoopt toch een storing voordoen, neem dan contact op met de klantenservice van Bestron: www.bestron.com/service

Technische Specificaties	
Model	APFM700
Spanning (V)	220-240V~
Frequentie (Hz)	50/60
Veiligheidsklasse	1
Vermogen (Watt)	800
Geluidsniveau (dB(A))	-
Max. Capaciteit	-
Maximale aaneengesloten gebruiksduur (KB)	-
Apparaat-afmetingen (L x B x H) (cm)	26x26x6
Kabellengte (cm)	70

WERKING - Algemeen

De onderstaande beschrijving hoort bij de afbeelding op pagina 2.

1. Behuizing
2. Bakplaat
3. Handvat
4. Aan/uit-schakelaar met indicatielampje (rood)
5. Snoer en stekker
6. Gereedlampje (groen)

WERKING - Voor het eerste gebruik

Reinig voor het eerste gebruik de bakplaat (zie 'Reiniging en onderhoud'). De eerste keer dat u het apparaat in gebruik neemt, kan er lichte rookontwikkeling en een specifieke geur ontstaan. Dit is normaal en zal vanzelf verdwijnen. Zorg voor voldoende ventilatie. Het verwarmingselement zal tijdens het gebruik in- en uitschakelen om de temperatuur van de bakplaat constant te houden. Het groene gereedlampje zal dus ook aan en uitgaan. Dit duidt niet op een defect.

LET OP: Houd huisvogels uit de buurt van het apparaat wanneer het in gebruik is. Dampen die vrijkomen uit de antiaanbaklaag zijn schadelijk voor vogels.

WERKING - Poffertjes bakken

1. Smeer de bakplaat in met een beetje olie of boter.
2. Steek de stekker in het stopcontact.
3. Schakel het apparaat in door middel van de aan/uit-schakelaar. De rode en groene lampjes branden.
4. Wacht enkele minuten tot de bakplaat voldoende warm is geworden en het groene lampje uit gaat. Het verwarmingselement zorgt ervoor dat de bakplaat op de juiste temperatuur blijft.
5. Doe het poffertjesbeslag snel in de kuiltjes van de bakplaat. Dit gaat het gemakkelijkst met een knijpfles, juslepel of schenkan.
6. Draai de poffertjes met een vork of satéstokje voorzichtig om als de bovenkant droog is geworden. Als beide kanten van de poffertjes goudbruin zijn gebakken, zijn ze klaar. Afhankelijk van o.a. het type beslag en uw persoonlijk voorkeur zal de baktijd ongeveer 3 à 5 minuten duren.
7. Haal de poffertjes met een vork of satéstokje van de bakplaat en serveer ze op een plat bord.
8. Zet na het bakken de bakplaat met de aan/uit-schakelaar uit.
9. Trek de stekker uit het stopcontact en laat het apparaat afkoelen.

REINIGING EN ONDERHOUD

1. Neem de stekker uit het stopcontact en laat het apparaat volledig afkoelen.
2. Reinig de bakplaat na ieder gebruik. Gebruik hiervoor een vochtige doek en droog het vervolgens grondig.
3. Reinig de behuizing met een vochtige doek met eventueel wat afwasmiddel. Verwijder het afwasmiddel met een vochtige doek en droog het vervolgens grondig.
4. Wikkel het snoer om de pootjes aan de onderkant van de behuizing en berg het apparaat op.

LET OP:

- Gebruik nooit metalen voorwerpen of een schuursponsje om de bakplaat te reinigen. Wees voorzichtig met het omdraaien en het van de bakplaat halen van de poffertjes met metalen voorwerpen. Deze kunnen de anti-aanbaklaag van de bakplaten beschadigen.
- Dompel het apparaat, de stekker en het snoer nooit onder in water. Zet het apparaat nooit in een afwasmachine.
- Gebruik geen agressieve of schurende schoonmaakmiddelen of scherpe voorwerpen (zoals messen of harde borstels) bij het reinigen.

TRADITIONEEL POFFERTJESRECEPT

Ingrediënten

- 125 g bloem
- 125 g boekweitmeel
- (I.p.v. boekweitmeel kunt u ook alleen tarwebloem gebruiken, alhoewel u dan wel de hollandse poffertjessmaak een beetje mist!)
- 1 ei
- 250 ml melk
- ± 250 ml water
- 15 g verse gist (1 zakje droge gist)
- 50 g gesmolten boter
- zout (als boter ongezoeten is)

Vorbereiding

Los de gist op in 3 eetlepels lauwe melk. Meng het bloem met het boekweitmeel. Maak een glad beslag van het meel, de gist, de melk en het water (het beslag mag niet gemakkelijk van de lepel lopen, maar mag ook niet te dik zijn; pas de hoeveelheid water hieraan aan). Roer dan het zout, de gesmolten boter en het losgeklopte ei erdoor. Het beslag moet lauwwarm zijn. Laat het beslag, afgedekt met een vochtige theedoek, minimaal een half uur rijzen op een warme plaats (bij de verwarming, in de zon of in een oven die op 50 °C staat).

SAFETY INSTRUCTIONS

- This appliance is not intended for professional use, but is intended for domestic and similar use, such as in staff kitchens, in shops, offices and other working environments, by guests in hotels, motels and other residential environments, in Bed & Breakfast type environments and farms.
- Make sure that the mains voltage matches with the voltage shown on the rating plate.
- Always install the appliance on a stable and level surface where it cannot fall over.
- Parts of this appliance may become warm or hot. Avoid burning yourself. Do not touch.
- Your hands must be dry when you touch this appliance, its cord and plug.
- This appliance must lose its heat so give it sufficient clearance around it. Also do not cover it.
- This appliance, the cord and the plug must not come into contact with water, heat sources or open flames.
- Do not touch this device if it has come into contact with water. Immediately remove the plug from the socket.
- Never let the cord hang over the edge of the sink, worktop or table.
- Always remove the plug from the socket when you are not using the electrical appliance.
- Remove the plug from the socket by pulling on the plug itself and not on the cord.
- Do not use the electrical appliance if the cord is damaged.
- Do not operate this appliance with an external timer or separate remote control system.
- If the appliance or cord is defective, do not attempt to repair it yourself. Always have repairs carried out by a qualified technician. It must be replaced by the manufacturer, a technical service provider or a person with equivalent qualifications, to avoid any danger.
- Do not move this device when it is turned on or still hot.
- Never use this device near birds. The fumes released from the non-stick coating can cause stress or worse in birds.
- This appliance can be used by children aged from 8 years and above and persons with reduced physical, sensory or mental capabilities or lack of experience and knowledge if they have been given supervision or instruction concerning use of the appliance in a safe way and understand the dangers.
- Children are not allowed to clean or maintain the appliance unless they are over 8 years old and supervised.
- Keep the appliance and the cord out of the reach of children under the age of 8.
- Children shall not play with the appliance.

ENVIRONMENT



Dispose of packaging material such as plastic and cardboard boxes in the designated containers.

Do not dispose of this product as normal domestic waste at the end of its life, but hand it in at a collection point for the reuse of electric and electronic equipment. Look for the symbol on the product, the user instructions or the packaging showing the type of waste.

- The materials can be used as indicated. By helping us reuse and process the materials or otherwise recycle the old equipment, you will be making an important contribution towards the protection of the environment.
- Your municipality can tell you where to find the designated waste collection point in your neighbourhood.

SERVICE

In the unlikely event of a malfunction, please contact Bestron customer service: www.bestron.com/service

Technical Specifications	
Model	APFM700
Mains (V)	220-240V~
Frequency (Hz)	50/60
Safety Class	1
Power (Watt)	800
Noise (dB(A))	-
Max. Capacity	-
Maximum continuous operating time (KB)	-
Dimensions (L x W x H) (cm)	26x26x6
Cable length (cm)	70

OPERATION - General information

The below description goes with the image on page 2.

1. Housing
2. Baking plate
3. Handle
4. On/Off switch with indicator light (red)
5. Power cord and plug
6. Ready-to-use light (green)

OPERATION - Before first use

Clean the baking plate before using the appliance for the first time (see 'Cleaning and maintenance'). The appliance may emit a little smoke and a characteristic smell when you switch it on for the first time. This is normal, and will soon stop. Make sure the appliance has sufficient ventilation. During use the heating element will switch on and off to keep the temperature of the baking plate constant. The green ready-to-use light will also turn on and off. This does not indicate a defect.

ATTENTION: Keep house birds away from the appliance when it is in use. Fumes released from the non-stick coating are harmful to birds.

OPERATION - Baking Dutch Poffertjes

1. Grease the baking plate with a little oil or butter.
2. Put the plug into the wall socket.
3. Switch on the appliance by pressing the On/Off switch. The red and green indicator lights will illuminate.
4. Wait until the heating plate has heated up sufficiently and the green ready-to-use light has extinguished. The heating element will keep the baking plate at the correct temperature.
5. Pour the Dutch Poffertjes batter into the indentations in the baking plate. Pour quickly; this will be easiest when you use a squeeze-bottle, gravy spoon, or jug.
6. Carefully turn the Dutch Poffertjes over using a fork or a shish kebab skewer once the top surface becomes dry. The Dutch Poffertjes are ready once both sides turn golden-brown. The baking time will range between about 3 and 5 minutes, depending on the type of batter and your personal preference, etc.
7. Remove the Dutch Poffertjes from the baking plate using a fork or shish kebab skewer and serve on a plate.
8. Once you have finished baking switch off the baking plate with the On/Off switch.
9. Remove the plug from the wall socket, and allow the appliance to cool.

CLEANING AND MAINTENANCE

1. Remove the plug from the wall socket, and allow the appliance to cool down completely.
2. Clean the baking plate after each use. Use a damp cloth to clean the plate, and dry it thoroughly.
3. Clean the housing with a damp cloth, if necessary with an additional couple of drops of washing-up liquid. Remove the washing-up solution from the appliance with a damp cloth, and then dry thoroughly.
4. Wrap the power cord around the lugs on the base of the housing, and store the appliance.

ATTENTION:

- Never use metal implements or scourers to clean the baking plate. Be careful when using metal objects to turn the Dutch Poffertjes or remove them from the baking plate; these could damage the non-stick coating on the baking plate.
- Never immerse the appliance, plug or power cord in water. Never put the appliance in a dishwasher.
- Never use corrosive or scouring cleaning agents or sharp objects (such as knives or hard brushes) to clean the appliance.

TRADITIONAL DUTCH POFFERTJES

Ingredients

- 125 g flour
- 125 g buckwheat flour
(You can also use ordinary flour instead of buckwheat flour; however, you will then miss a little of the characteristic flavour of Dutch Poffertjes!)
- 1 egg
- 250 ml milk
- approx. 250 ml water
- 15 g fresh yeast (1 sachet of dry yeast)
- 50 g molten butter
- salt (when using butter without salt)

Preparation

Dissolve the yeast in 3 tablespoons of lukewarm milk. Mix the flour with the buckwheat flour. Prepare a smooth batter from the flour, yeast, milk and water (the batter should not run easily from the spoon, but may not be too thick; adjust the quantity of water as required). Stir the salt, molten butter and beaten egg through the batter. The batter should be lukewarm. Set the batter, covered with a moist tea towel, in a warm place (next to a radiator, in the sun, or in an oven at 50 °C) and allow it to rise for at least 30 minutes.

ISTRUZIONI DI SICUREZZA

- Questo apparecchio non è destinato all'uso professionale, ma è destinato all'uso domestico e simile, come ad esempio nelle cucine del personale, nei negozi, negli uffici e in altri ambienti di lavoro, da parte degli ospiti in alberghi, motel e altri ambienti residenziali, in ambienti di tipo Bed & Breakfast e aziende agricole.
- Assicurarsi che la tensione di rete corrisponda a quella indicata sulla targhetta.
- Installare sempre l'apparecchio su una superficie stabile e piana dove non possa cadere.
- Parti di questo apparecchio potrebbero diventare calde o surriscaldate. Evita di bruciarti. Non toccare.
- Le tue mani devono essere asciutte quando tocchi questo apparecchio, il cavo e la spina.
- Questo apparecchio deve perdere calore, quindi lasciargli spazio sufficiente attorno. Inoltre non coprirlo.
- Questo apparecchio, il cavo e la spina non devono entrare in contatto con acqua, fonti di calore o fiamme libere.
- Non toccare questo dispositivo se è entrato in contatto con l'acqua. Togliere immediatamente la spina dalla presa.
- Non lasciare mai che il cavo penda dal bordo del lavandino, del piano di lavoro o del tavolo.
- Rimuovere sempre la spina dalla presa quando non si utilizza l'apparecchio elettrico.
- Togliere la spina dalla presa tirando la spina stessa e non il cavo.
- Non utilizzare l'apparecchio elettrico se il cavo è danneggiato.
- Non utilizzare questo apparecchio con un timer esterno o un sistema di controllo remoto separato.
- Se l'apparecchio o il cavo sono difettosi, non tentare di ripararli da soli. Fare sempre eseguire le riparazioni da un tecnico qualificato. Deve essere sostituito dal produttore, da un fornitore di servizi tecnici o da una persona con qualifica equivalente, per evitare qualsiasi pericolo.
- Non spostare questo dispositivo quando è acceso o ancora caldo.
- Non utilizzare mai questo dispositivo vicino agli uccelli. I fumi rilasciati dal rivestimento antiaderente possono causare stress o peggio negli uccelli.
- Questo apparecchio può essere utilizzato da bambini di età pari o superiore a 8 anni e da persone con ridotte capacità fisiche, sensoriali o mentali o con mancanza di esperienza e conoscenza se hanno ricevuto supervisione o istruzioni sull'uso dell'apparecchio in modo sicuro e ne comprendono i pericoli.
- I bambini non sono autorizzati a pulire o a effettuare la manutenzione dell'apparecchio a meno che non abbiano più di 8 anni e siano sorvegliati.
- Tenere l'apparecchio e il cavo fuori dalla portata dei bambini di età inferiore a 8 anni.
- I bambini non devono giocare con l'apparecchio.

AMBIENTE



Smaltire il materiale di imballaggio come scatole di plastica e cartone negli appositi contenitori.

- Non smaltire questo prodotto come normali rifiuti domestici a fine vita, ma consegnarlo ad un punto di raccolta per il riutilizzo di apparecchiature elettriche ed elettroniche. Cercare sul prodotto, sulle istruzioni per l'uso o sulla confezione il simbolo che indica la tipologia di rifiuto.
- I materiali possono essere utilizzati come indicato. Aiutandoci a riutilizzare e lavorare i materiali o a riciclare in altro modo le vecchie apparecchiature, darete un contributo importante alla protezione dell'ambiente.
- Il tuo comune può dirti dove trovare il punto di raccolta dei rifiuti designato nel tuo quartiere.

SERVIZIO

Nell'improbabile eventualità di un malfunzionamento, contattare il servizio clienti Bestron: www.bestron.com/service

Specifiche tecniche	
Modello	APFM700
Alimentazione (V)	220-240V~
Frequenza (Hz)	50/60
Classe di sicurezza	1
Energia (Watt)	800
Rumore (dB(A))	-
Max. Capacità	-
Tempo massimo di funzionamento continuo (KB)	-
Dimensioni (Lar x Lun x H) (cm)	26x26x6
Lunghezza del cavo (cm)	70

FUNZIONAMENTO - Avvertenze generali

La descrizione seguente si riferisce all'immagine che si trova a pagina 2:

1. Corpo
2. Piastra termica di cottura
3. Manico
4. Interruttore di accensione/spegnimento con spia luminosa (rosso)
5. Cavo e spina
6. Spie luminose distato (verde)

FUNZIONAMENTO - Prima del primo utilizzo

Pulire le piastre di cottura prima del primo utilizzo (vedere il capitolo "Pulizia e manutenzione"). La prima volta che si utilizza l'apparecchio, può verificarsi una leggera emissione di fumo accompagnata da un odore particolare. Si tratta di un fenomeno normale che scomparirà automaticamente. Predisporre una sufficiente ventilazione. Durante l'uso dell'apparecchio, la resistenza si attiverà e disattiverà per mantenere costante la temperatura della piastra di cottura. Anche la spia luminosa distato verde pronta si accende e si spegne. Questo non indica un difetto.

ATTENZIONE: Tenere gli uccelli domestici lontani dall'apparecchio quando è in uso. I fumi rilasciati dal rivestimento antiaderente sono dannosi per gli uccelli.

FUNZIONAMENTO - Cottura dei poffertjes

1. Ungere la piastra di cottura con una leggera quantità di olio o di burro.
2. Inserire la spina nella presa di corrente.
3. Azionare l'apparecchio agendo sull'interruttore di accensione/spengimento. La spia luminosa rosse e verdi si attiverà.
4. Attendere alcuni minuti per fare riscaldare sufficientemente la piastra di cottura e la spia luminosa verde si spegne. La termoresistenza assicura che la temperatura della piastra di cottura rimanga costante.
5. Versare rapidamente la pastella per poffertjes nelle apposite cavità presenti nella piastra di cottura. Si consiglia di utilizzare un flacone o una tasca da pasticciare, un ramaiolo o una caraffa.
6. Voltare accuratamente i poffertjes con l'ausilio di una forchetta o di uno spiedo in legno quando la parte superiore si è completamente asciugata. Quando entrambi i lati del poffertje hanno assunto un colore dorato, ciò significa che la cottura è terminata. A seconda anche del tipo di pastella utilizzata e dai gusti individuali, il tempo di cottura può variare dai 3 ai 5 minuti.
7. Togliere i poffertjes dalla piastra di cottura servendosi di una forchetta o di uno spiedo in legno e servirli in un piatto piano.
8. A cottura terminata, spegnere la piastra di cottura agendo sull'apposito interruttore di accensione/spengimento.
9. Estrarre la spina dalla presa e lasciare raffreddare l'apparecchio.

PULIZIA E MANUTENZIONE

1. Estrarre la spina dalla presa e lasciare raffreddare completamente l'apparecchio.
2. Lavare la piastra di cottura dopo ogni utilizzo. A tale scopo, utilizzare un panno umido e asciugare quindi a fondo.
3. Pulire il corpo dell'apparecchio con un panno umido ed eventualmente del detergente per piatti. Eliminare il detergente con un panno umido e quindi asciugare a fondo.
4. Avvolgere il cavo di alimentazione attorno ai piedi di appoggio presenti sulla parte inferiore del corpo dell'apparecchio e riporre l'apparecchio.

ATTENZIONE:

- Evitare di utilizzare oggetti in metallo o spugne abrasive per pulire la piastra di cottura. Prestare la massima attenzione quando si voltano e si tolgono i poffertjes dalla piastra di cottura utilizzando oggetti in metallo. Essi potrebbero danneggiare lo strato antiaderente delle piastre.
- Non immergere mai in acqua l'apparecchio, la spina o il cavo. Non lavare mai l'apparecchio in lavastoviglie.
- Non utilizzare detersivi aggressivi o abrasivi né utensili taglienti o acuminati (come coltelli o spazzole dure) per eseguire la pulizia.

FRITTELLINE OLANDESI "POFFERTJES" (RICETTA TRADIZIONALE)

Ingredienti

- 125 g di farina bianca
- 125 g di farina di grano saraceno (al posto della farina di grano saraceno è possibile utilizzare anche della comune farina di grano, anche se in questo modo non si otterrà il vero sapore tradizionale)
- 1 uovo
- 250 ml di latte
- ± 250 ml di acqua
- 15 g di lievito fresco (1 sachetto di lievito secco o liofilizzato)
- 50 g di burro sciolto
- sale (se si utilizza del burro non salato)

Preparazione

Stemperare il lievito in 3 cucchiaini di latte tiepido. Unire la farina bianca alla farina di grano saraceno. Mescolare la farina, il lievito, il latte e l'acqua fino a ottenere una pastella uniforme (la pastella non dovrà colare dai cucchiaini, ma nemmeno risultare troppo densa: all'occorrenza, adeguare la quantità di acqua necessaria). Aggiungere alla pastella così ottenuta il sale, il burro sciolto e l'uovo precedentemente sbattuto. La temperatura della pastella dovrà essere tiepida. Lasciare riposare la pastella in un luogo caldo (nelle vicinanze di un termosifone, in un luogo assolato o nel forno riscaldato a 50 °C) per almeno 30 min., coprendola con un panno umido.

INSTRUCCIONES DE SEGURIDAD

- Este aparato no está destinado a un uso profesional, pero está destinado a un uso doméstico y similar, como en cocinas para el personal, en tiendas, oficinas y otros entornos de trabajo, por parte de huéspedes en hoteles, moteles y otros entornos residenciales, en entornos tipo Bed & Breakfast. y granjas.
- Asegúrese de que la tensión de red coincida con la tensión que se muestra en la placa de características.
- Instale siempre el aparato sobre una superficie estable y nivelada donde no pueda caerse.
- Algunas partes de este aparato pueden calentarse o calentarse. Evite quemarse. No tocar.
- Sus manos deben estar secas cuando toque este aparato, su cable y enchufe.
- Este aparato debe perder calor, así que déjele suficiente espacio a su alrededor. Tampoco lo cubras.
- Este aparato, el cable y el enchufe no deben entrar en contacto con agua, fuentes de calor o llamas abiertas.
- No toque este dispositivo si ha entrado en contacto con agua. Retire inmediatamente el enchufe de la toma.
- Nunca deje que el cable cuelgue del borde del fregadero, encimera o mesa.
- Retire siempre el enchufe de la toma cuando no esté utilizando el aparato eléctrico.
- Retire el enchufe de la toma tirando del propio enchufe y no del cable.
- No utilice el aparato eléctrico si el cable está dañado.
- No opere este aparato con un temporizador externo o un sistema de control remoto separado.
- Si el aparato o el cable están defectuosos, no intente repararlo usted mismo. Haga siempre que las reparaciones las realice un técnico cualificado. Debe ser sustituido por el fabricante, un proveedor de servicio técnico o una persona con cualificación equivalente, para evitar cualquier peligro.
- No mueva este dispositivo cuando esté encendido o aún caliente.
- Nunca utilice este dispositivo cerca de pájaros. Los vapores que desprende el revestimiento antiadherente pueden provocar estrés o algo peor en las aves.
- Este aparato puede ser utilizado por niños a partir de 8 años y personas con capacidades físicas, sensoriales o mentales reducidas o con falta de experiencia y conocimiento si han recibido supervisión o instrucciones sobre el uso del aparato de forma segura y comprenden los peligros.
- No se permite que los niños limpien o mantengan el aparato a menos que sean mayores de 8 años y estén bajo supervisión.
- Mantenga el aparato y el cable fuera del alcance de niños menores de 8 años.
- Los niños no deben jugar con el aparato.

AMBIENTE



Deseche el material de embalaje, como cajas de plástico y cartón, en los contenedores designados.

- No deseche este producto como residuo doméstico normal al final de su vida, sino entréguelo en un punto de recogida para la reutilización de aparatos eléctricos y electrónicos. Busca el símbolo en el producto, las instrucciones de uso o el embalaje que indique el tipo de residuo.
- Los materiales se pueden utilizar como se indica. Al ayudarnos a reutilizar y procesar los materiales o reciclar los equipos viejos, estará haciendo una importante contribución a la protección del medio ambiente.
- Su municipio puede indicarle dónde encontrar el punto de recogida de residuos designado en su barrio.

SERVICIO

En el improbable caso de que se produzca un mal funcionamiento, póngase en contacto con el servicio de atención al cliente de Bestron: www.bestron.com/service

Especificaciones técnicas	
Modelo	APFM700
Red eléctrica (V)	220-240V~
Frecuencia (Hz)	50/60
Clase de seguridad	1
Energía (Watt)	800
Ruido (dB(A))	-
Max. Capacidad	-
Tiempo máximo de funcionamiento continuo (KB)	-
Dimensiones (largo x ancho x alto) (cm)	26x26x6
Longitud del cable (cm)	70

FUNCIONAMIENTO - Generalidades

La siguiente descripción corresponde a la imagen de la página 2.

- | | |
|----------------------------|------------------------------------|
| 1. Carcasa | encendido/apagado (rojo) |
| 2. Placa de asado | 5. Cable y enchufe |
| 3. Asidero | 6. Luminoso de temperatura (verde) |
| 4. Interruptor luminoso de | |

FUNCIONAMIENTO - Antes del primer uso

Limpie la placa de asado antes de estrenar el aparato (véase el capítulo 'Limpieza y mantenimiento'). Cuando se utiliza el aparato por primera vez, éste puede producir un poco de humo y desprender un olor particular. Esto es normal y tanto el humo como el olor desaparecerán automáticamente. Procure tener suficiente ventilación. Durante el uso del aparato el elemento calefactor irá conectándose y desconectándose para mantener la temperatura de la placa de asado a un nivel constante. La luz verde lista también se encenderá y apagará. Esto no indica un defecto.

ATENCIÓN: Mantenga las aves domésticas lejos del artefacto cuando esté en uso. Los humos liberados del recubrimiento antiadherente son dañinos para las aves.

FUNCIONAMIENTO - Asado de mini crepes

1. Engrase la placa de asado con un poco de aceite o mantequilla.
2. Introduzca el enchufe en la toma de alimentación.
3. Encienda el aparato usando el botón de encendido/apagado. Las luces rojas y verdes se encienden.
4. Espere unos minutos hasta que la placa de asado se haya calentado lo suficiente y la luz verde se apague. El elemento calefactor se encarga de mantener la placa de asado a la temperatura correcta.
5. Vierta la mezcla para las crepes en los hoyitos de la placa de asado. Una manera fácil de hacerlo es usando una botella que se pueda apretar, una cuchara para salsa o una jarra con boquilla de vertido.
6. Cuando la parte superior de las crepes esté seca, voltéelas cuidadosamente con un tenedor o palillo de pincho. Estarán listas cuando ambos lados estén bien doraditos. Dependiendo del tipo de mezcla, y de su gusto personal, el tiempo de asado dura entre 3 y 5 minutos aproximadamente.
7. Retire las crepes con un tenedor o palillo de pincho de la placa de asado y sírvalos en un plato plano.
8. Después de asarlas apague la placa de asado mediante el botón de encendido/ apagado.
9. Retire el enchufe de la fuente de alimentación y deje enfriar el aparato.

LIMPIEZA Y MANTENIMIENTO

1. Retire el enchufe de la fuente de alimentación y deje enfriar el aparato completamente.
2. Limpie la placa de asado después de cada uso. Para hacerlo use un paño húmedo. Séquela bien después de limpiarla.
3. Limpie la unidad con un paño húmedo y eventualmente con un poco de detergente líquido. Elimine el jabón con un paño húmedo y seque luego bien el aparato.
4. Enrolle el cable alrededor de las patas en la parte inferior de la carcasa y guarde el aparato.

ATENCIÓN:

- No use nunca objetos metálicos o estropajos para limpiar la placa de asado. Tenga mucho cuidado si voltea o saca las mini crepes de la placa de asado con un elemento metálico. Este puede dañar la capa antiadherente.
- No sumerja nunca el aparato, ni el enchufe, ni el cable en agua. No lo meta nunca en la lavadora de platos.
- No use limpiadores fuertes ni abrasivos, ni objetos con filo (como cuchillos o cepillos con cerdas duras) para limpiar el aparato.

MINICREMPES HOLANDESAS TRADICIONALES

Ingredientes

- 125 g de harina
- 125 g harina de alforfón
- La harina de alforfón se puede sustituir exclusivamente por harina de trigo, aunque con ella varía un poco el sabor de las auténticas crepes holandesas)
- 1 huevo
- 250 ml de leche
- ± 250 ml de agua
- 15 g de levadura fresca (1 sobrecito levadura seca)
- 50 g de mantequilla derretida
- sal (si la mantequilla no lleva sal)

Preparación

Disuelva la levadura en 3 cucharadas de leche tibia. Mezcle la harina con la harina de alforfón. Prepare una mezcla uniforme con la harina, la levadura, la leche y el agua (la mezcla no debe desprenderse fácilmente de la cuchara, pero tampoco debe quedar demasiado espesa; tenga esto en cuenta al añadir el agua). Añada la sal, la mantequilla derretida y el huevo batido. La mezcla debe estar tibia. Deje reposar la mezcla cubierta con un paño húmedo durante media hora como mínimo en un lugar cálido para que la levadura haga su efecto (cerca de la calefacción, al sol, o en el horno calentado a 50 °C).

INSTRUKCJE BEZPIECZEŃSTWA

- To urządzenie nie jest przeznaczone do użytku profesjonalnego, ale jest przeznaczone do użytku domowego i podobnego, np. w kuchniach dla personelu, sklepach, biurach i innych miejscach pracy, przez gości w hotelach, motelach i innych obiektach mieszkalnych, w typie Bed & Breakfast środowiska i gospodarstwa.
- Upewnij się, że napięcie sieciowe odpowiada napięciu wskazanemu na tabliczce znamionowej.
- Zawsze instaluj urządzenie na stabilnej i równej powierzchni, z której nie może się przewrócić.
- Części tego urządzenia mogą się nagrzać lub nagrząć. Unikaj poparzenia. Nie dotykać.
- Twoje ręce muszą być suche, gdy dotykasz tego urządzenia, jego przewodu i wtyczki.
- To urządzenie musi tracić ciepło, dlatego należy zapewnić wokół niego wystarczający odstęp. Nie zakrywaj go także.
- To urządzenie, przewód i wtyczka nie mogą mieć kontaktu z wodą, źródłami ciepła ani otwartym ogniem.
- Nie dotykaj tego urządzenia, jeśli miało ono kontakt z wodą. Natychmiast wyjmij wtyczkę z gniazdka.
- Nigdy nie pozwalaj, aby przewód zwisał z krawędzi zlewu, blatu lub stołu.
- Zawsze wyjmuj wtyczkę z gniazdka, jeśli nie używasz urządzenia elektrycznego.
- Wyjmij wtyczkę z gniazdka, ciągnąc za samą wtyczkę, a nie za przewód.
- Nie używaj urządzenia elektrycznego, jeśli przewód jest uszkodzony.
- Nie używaj tego urządzenia z zewnętrznym timerem lub oddzielnym systemem zdalnego sterowania.
- Jeśli urządzenie lub przewód są uszkodzone, nie próbuj naprawiać ich samodzielnie. Naprawy zawsze zlecaj wykwalifikowanemu technikowi. Aby uniknąć niebezpieczeństwa, musi go wymienić producent, podmiot świadczący usługi techniczne lub osoba o równoważnych kwalifikacjach.
- Nie należy przenosić tego urządzenia, gdy jest włączone lub jest jeszcze gorące.
- Nigdy nie używaj tego urządzenia w pobliżu ptaków. Opary uwalniające się z powłoki zapobiegającej przywieraniu mogą powodować u ptaków stres lub gorsze skutki.
- To urządzenie może być używane przez dzieci w wieku od 8 lat i starsze oraz osoby o ograniczonych zdolnościach fizycznych, sensorycznych lub umysłowych lub nieposiadające doświadczenia i wiedzy, jeśli znajdują się pod nadzorem lub zostały poinstruowane na temat bezpiecznego użytkowania urządzenia i rozumieją niebezpieczeństwa.
- Dzieciom nie wolno czyścić ani konserwować urządzenia, chyba że ukończyły 8 rok życia i są pod nadzorem.
- Trzymaj urządzenie i przewód poza zasięgiem dzieci poniżej 8 roku życia.
- Dzieci nie mogą bawić się urządzeniem.

ŚRODOWISKO



Materiały opakowaniowe, takie jak plastikowe i kartonowe pudełka, należy wyrzucać do przeznaczonych do tego pojemników.

Po zakończeniu użytkowania tego produktu nie należy wyrzucać go razem ze zwykłymi odpadami domowymi, ale przekazać go do punktu zbiórki w celu ponownego wykorzystania sprzętu elektrycznego i elektronicznego. Poszukaj symbolu na produkcie, instrukcji obsługi lub opakowaniu wskazującym rodzaj odpadu.

- Materiały można stosować zgodnie ze wskazaniami. Pomagając nam ponownie wykorzystać i przetworzyć materiały lub w inny sposób poddać recyklingowi stary sprzęt, wnosisz istotny wkład w ochronę środowiska.
- Twoja gmina może poinformować Cię, gdzie w Twojej okolicy znaleźć wyznaczony punkt zbiórki odpadów.

PRACA

W mało prawdopodobnym przypadku awarii należy skontaktować się z obsługą klienta Bestron: www.bestron.com/service

Specyfikacja techniczna	
Model	APFM700
Zasilanie (V)	220-240V~
Częstotliwość (Hz)	50/60
Klasa bezpieczeństwa	1
Moc (W)	800
Hałas (dB(A))	-
Maks. Pojemność	-
Maksymalny ciągły czas pracy (KB)	-
Wymiary (dł. x szer. x wys.) (cm)	26x26x6
Długość kabla (cm)	70

DZIAŁANIE — INFORMACJE OGÓLNE

Poniższy opis jest zgodny z ilustracją na stronie 2.

1. Obudowa
2. Płyta do pieczenia
3. Uchwyt
4. Włącznik/wyłącznik z lampką kontrolną

- (czerwona)
5. Przewód zasilający i wtyczka
6. Kontrolka gotowości do użycia (zielona)

OBSŁUGA - PRZED PIERWSZYM UŻYCIEM

Przed pierwszym użyciem urządzenia wyczyść blachę do pieczenia (patrz „Czyszczenie i konserwacja”). Przy pierwszym włączeniu z urządzenia może wydobywać się niewielka ilość dymu i charakterystyczny zapach. Jest to normalne i wkrótce ustanie. Upewnij się, że urządzenie ma wystarczającą wentylację. Podczas użytkowania element grzewczy będzie się włączał i wyłączał, aby utrzymać stałą temperaturę płyty do pieczenia. Zielona kontrolka gotowości do użycia również będzie się włączać i wyłączać. Nie oznacza to wady.

UWAGA: Trzymaj ptaki domowe z daleka od urządzenia, gdy jest ono używane. Opary wydzielające się z powłoki nieprzywierającej są szkodliwe dla ptaków.

OPERACJA - PIECZENIE HOLENDERSKICH POFFERTJES

1. Nasmaruj blachę do pieczenia odrobiną oleju lub masła.
2. Włóż wtyczkę do gniazdka ściennego.
3. Włącz urządzenie naciskając włącznik/wyłącznik. Zaświecą się czerwone i zielone lampki kontrolne.
4. Poczekaj, aż płyta grzewcza wystarczająco się nagrzej i zgaśnie zielona kontrolka gotowości do użycia. Element grzewczy utrzymuje płytę do pieczenia we właściwej temperaturze.
5. Włóż ciasto holenderskie Poffertjes do wgłębień w blasze do pieczenia. Włóż szybko; będzie to najłatwiejsze, jeśli użyjesz wyciskanej butelki, łyżki do sosu lub dzbanka.
6. Ostrożnie obróć holenderskie Poffertjes na drugą stronę za pomocą widelca lub szaszłyka, gdy górna powierzchnia wyschnie. Holenderskie Poffertjes są gotowe, gdy obie strony staną się złotobrazowe. Czas pieczenia będzie wynosić od około 3 do 5 minut, w zależności od rodzaju ciasta, osobistych preferencji itp.
7. Zdejmij holenderskie Poffertjes z blachy do pieczenia za pomocą widelca lub szaszłyka i podawaj na płytę.
8. Po zakończeniu pieczenia wyłącz płytę do pieczenia włącznikiem/wyłącznikiem.
9. Wyjmij wtyczkę z gniazdka i poczekaj, aż urządzenie ostygnie.

CZYSZCZENIE I KONSERWACJA

1. Wyjmij wtyczkę z gniazdka i poczekaj, aż urządzenie całkowicie ostygnie.
2. Po każdym użyciu wyczyść blachę do pieczenia. Do czyszczenia płyty użyj wilgotnej ściereczki i dokładnie ją osusz.
3. Obudowę oczyść wilgotną szmatką, w razie potrzeby dodaj dodatkowo kilka kropli płynu do mycia naczyń. Usuń roztwór do mycia naczyń z urządzenia wilgotną szmatką, a następnie dokładnie osusz.
4. Owiń przewód zasilający wokół występów w podstawie obudowy i przechowuj urządzenie.

UWAGA:

- Nigdy nie używaj metalowych narzędzi ani zmywaków do czyszczenia płyty do pieczenia. Zachowaj ostrożność podczas używania metalu przedmioty do obracania holenderskich Poffertjes lub zdejmowania ich z blachy do pieczenia; mogą one uszkodzić nieprzywierającą powłoką na płycie do pieczenia.
- Nigdy nie zanurzaj urządzenia, wtyczki ani przewodu zasilającego w wodzie. Nigdy nie wkładaj urządzenia do zmywarki.
- Nigdy nie używaj żrących lub szorujących środków czyszczących ani ostrych przedmiotów (takich jak noże lub twarde szczotki) do czyszczenia urządzenia.

TRADYCYJNE HOLENDERSKIE POFFERTJES

Składniki

- 125 g mąki
- 125 g mąki gryczanej (Zamiast mąki można też użyć zwykłej mąki mąka gryczana; jednak wtedy tęsknisz trochę charakterystycznego posmaku holenderskiego Poffertjes)
- 1 jajko
- 250 ml mleka
- około. 250 ml wody
- 15 g świeżych drożdży (1 saszetka suszonych drożdży)
- 50 g roztopionego masła
- sól (w przypadku używania masła bez soli)

Przygotowanie

Drożdże rozpuść w 3 łyżkach letniego mleka. Mąkę wymieszaj z mąką gryczaną. Z mąki, drożdży, mleka i wody przygotować gładkie ciasto (ciasto nie powinno swobodnie spływać z łyżki, ale nie może być zbyt gęste; ilość wody dostosować do wymagań). W cieście wymieszaj sól, roztopione masło i roztrzepane jajko. Ciasto powinno być letnie. Ciasto przykryte wilgotną ściereczką odstawiamy w ciepłe miejsce (obok kaloryfera, na słońce lub w piekarniku nagrzanym do 50°C) i pozostawiamy do wyrośnięcia na co najmniej 30 minut.

SIGURNOSNE UPUTE

- Ovaj uređaj nije namijenjen za profesionalnu upotrebu, već je namijenjen za kućnu i sličnu upotrebu, kao što je kuhinja za osoblje, u trgovinama, uredima i drugim radnim okruženjima, od strane gostiju u hotelima, motelima i drugim stambenim okruženjima, u tipu Bed & Breakfast okoliša i farmi.
- Uvjerite se da mrežni napon odgovara naponu prikazanom na pločici s podacima.
- Aparat uvijek postavite na stabilnu i ravnu površinu gdje se ne može prevrnuti.
- Dijelovi ovog uređaja mogu postati topli ili vrući. Izbjegavajte opekline. Ne dirajte.
- Vaše ruke moraju biti suhe kada dodirujete ovaj uređaj, njegov kabel i utikač.
- Ovaj uređaj mora gubiti toplinu pa mu ostavite dovoljno prostora oko njega. Također ga nemojte prekrivati.
- Ovaj uređaj, kabel i utikač ne smiju doći u dodir s vodom, izvorima topline ili otvorenim plamenom.
- Ne dirajte ovaj uređaj ako je došao u kontakt s vodom. Odmah izvucite utikač iz utičnice.
- Nikada ne dopustite da kabel visi preko ruba sudopera, radne ploče ili stola.
- Uvijek izvucite utikač iz utičnice kada ne koristite električni uređaj.
- Izvucite utikač iz utičnice povlačenjem za sam utikač, a ne za kabel.
- Nemojte koristiti električni uređaj ako je kabel oštećen.
- Nemojte upravljati ovim uređajem s vanjskim timerom ili zasebnim sustavom daljinskog upravljanja.
- Ako je uređaj ili kabel neispravan, ne pokušavajte ga sami popraviti. Popravke uvijek prepustite kvalificiranom tehničaru. Mora ga zamijeniti proizvođač, pružatelj tehničkih usluga ili osoba s jednakim kvalifikacijama, kako bi se izbjegla svaka opasnost.
- Nemojte pomicati ovaj uređaj dok je uključen ili još vruć.
- Nikada ne koristite ovaj uređaj u blizini ptica. Pare koje se oslobađaju iz neprijanjajućeg sloja mogu uzrokovati stres ili još gore kod ptica.
- Ovaj uređaj smiju koristiti djeca starija od 8 godina i osobe sa smanjenim fizičkim, osjetilnim ili mentalnim sposobnostima ili nedostatkom iskustva i znanja ako su pod nadzorom ili su ih podučili u vezi s korištenjem uređaja na siguran način i razumiju opasnosti.
- Djeca ne smiju čistiti ili održavati uređaj osim ako su starija od 8 godina i pod nadzorom.
- Aparat i kabel držite izvan dohvata djece mlađe od 8 godina.
- Djeca se ne smiju igrati s uređajem.

OKOLIŠ



Materijale za pakiranje kao što su plastične i kartonske kutije treba odlagati u za to predviđene spremnike.

- Na kraju uporabe, ovaj proizvod nemojte odlagati s uobičajenim kućnim otpadom, već ga odnesite na sabirno mjesto za ponovnu uporabu električne i elektroničke opreme. Potražite simbol na proizvodu, korisničkom priručniku ili pakiranju koji označava vrstu otpada.
- Materijali se mogu koristiti kako je naznačeno. Pomažući nam da ponovno upotrijebimo i recikliramo materijale ili na drugi način recikliramo staru opremu, dajete važan doprinos zaštiti okoliša.
- Vaša općina vam može reći gdje možete pronaći određeno mjesto za prikupljanje otpada u vašem području.

RADITI

U malo vjerojatnom slučaju kvara, kontaktirajte Bestron korisničku službu: www.bestron.com/service

Tehničke specifikacije	
Model	APFM700
Napajanje (V)	220-240V~
Frekvencija (Hz)	50/60
Klasa sigurnosti	1
Snaga (W)	800
Buka (dB(A))	-
Maksimalni kapacitet	-
Maksimalno kontinuirano vrijeme izvođenja KB	-
Dimenzije (D x Š x V) (cm)	26x26x6
Duljina kabela (cm)	70

OPERACIJA - OPĆE INFORMACIJE

Opis u nastavku ide uz sliku na stranici 2.

1. Stanovanje
2. Ploča za pečenje
3. Ručka
4. Prekidač za uključivanje/isključivanje sa

- svjetlosnim indikatorom (crveno)
5. Kabel za napajanje i utikač
6. Svjetlo spremno za upotrebu (zeleno)

RAD - PRIJE PRVE UPORABE

Očistite ploču za pečenje prije prve uporabe uređaja (pogledajte "Čišćenje i održavanje"). Aparat može ispuštati malo dima i karakterističan miris kada ga uključite prvi put. To je normalno i uskoro će prestati. Provjerite ima li uređaj dovoljnu ventilaciju. Tijekom upotrebe grijaći element će se uključivati i isključivati kako bi održao konstantnu temperaturu ploče za pečenje. Zeleno svjetlo spremno za korištenje također će se uključiti i isključiti. Ovo ne ukazuje na kvar.

PAŽNJA: Držite kućne ptice podalje od uređaja dok je u upotrebi. Pare koje se oslobađaju iz neprijanjajućeg sloja štetne su za ptice.

OPERACIJA - PEČENJE NIZOZEMSKIH POFFERTJESA

1. Ploh za pečenje namazati s malo ulja ili maslaca.
2. Uključite utikač u zidnu utičnicu.
3. Uključite uređaj pritiskom na prekidač za uključivanje/isključivanje. Crveno i zeleno indikatorsko svjetlo će zasvijetliti.
4. Pričekajte da se ploča za grijanje dovoljno zagrije i da se ugasi zelena lampica spremnosti za uporabu. Grijaći element će održavati tanjur za pečenje na ispravnoj temperaturi.
5. Ulijte nizozemsko tijesto za Poffertjes u udubljena na limu za pečenje. Ulijte brzo; to će biti najlakše ako koristite bocu na stiskanje, žlicu za umak ili vrc.
6. Pažljivo preokrenite Dutch Poffertjes vilicom ili štapićem za ražnjice kada se gornja površina osuši. Nizozemski Poffertjes spremni su kada obje strane postanu zlatno-smeđe. Vrijeme pečenja će se kretati između 3 i 5 minuta, ovisno o vrsti tijesta i vašim osobnim preferencijama itd.
7. Nizozemske poffertjese izvadite s tanjura za pečenje vilicom ili štapićem za ražnjice i poslužite na tanjur.
8. Nakon što ste završili s pečenjem isključite ploču za pečenje pomoću On/Off prekidača.
9. Izvucite utikač iz zidne utičnice i ostavite uređaj da se ohladi.

ČIŠĆENJE I ODRŽAVANJE

1. Izvucite utikač iz zidne utičnice i ostavite uređaj da se potpuno ohladi.
2. Očistite ploču za pečenje nakon svake upotrebe. Za čišćenje ploče koristite vlažnu krpnu i temeljito je osušite.
3. Očistite kućište vlažnom krpom, ako je potrebno s dodatnih par kapi sredstva za pranje tekućina. Uklonite otopinu za pranje posuđa iz uređaja vlažnom krpom, a zatim temeljito osušite.
4. Omotajte kabel za napajanje oko ušica na dnu kućišta i spremite uređaj.

PAŽNJA:

- Nikada ne koristite metalne predmete ili ribače za čišćenje ploče za pečenje. Budite oprezni kada koristite metal predmete za okretanje nizozemskih Poffertjesa ili njihovo uklanjanje s ploče za pečenje; to bi moglo oštetiti neljepljivi premaz na ploči za pečenje.
- Nikada ne uranjajte uređaj, utikač ili kabel za napajanje u vodu. Nikada ne stavljajte uređaj u perilicu posuđa.
- Nikada nemojte koristiti korozivna sredstva za čišćenje ili sredstva za ribanje ili oštre predmete (kao što su noževi ili tvrde četke) za čišćenje uređaja.

TRADICIONALNI NIZOZEMSKI POFFERTJES

Sastojci

- 125 g brašna
- 125 g heljadinog brašna (Umjesto možete koristiti i obično brašno brašno od heljde; međutim, tada ćete promašiti malo karakterističnog nizozemskog okusa Poffertjes!)
- 1 jaje
- 250 ml mlijeka
- cca. 250 ml vode
- 15 g svježeg kvasca (1 vrećica suhog kvasca)
- 50 g otopljenog maslaca
- sol (kada koristite maslac bez soli)

Priprema

Kvasac razmutiti u 3 žlice mlakog mlijeka. Pomiješajte brašno s heljadinim brašnom. Pripremite glatko tijesto od brašna, kvasca, mlijeka i vode (tijesto ne smije lako curiti sa žlice, ali ne smije biti ni pregusto; količinu vode prilagodite potreban). Promiješajte sol, rastopljeni maslac i razmućeno jaje kroz tijesto. Tijesto treba biti mlako. Tijesto prekriveno vlažnom kuhinjskom krpom stavite na toplo mjesto (pored radijatora, na suncu ili u pećnici na 50 °C) i ostavite da se diže najmanje 30 minuta.

BEZPEČNOSTNÍ INSTRUKCE

- Tento spotřebič není určen pro profesionální použití, ale je určen pro domácí a podobné použití, jako jsou kuchyně pro zaměstnance, v obchodech, kancelářích a jiných pracovních prostředích, hosty v hotelech, motelech a jiných obytných prostředích, v prostředí typu Bed & Breakfast a farmy.
- Ujistěte se, že síťové napětí odpovídá napětí uvedenému na typovém štítku.
- Zařízení vždy umístěte na stabilní a rovný povrch, kde se nemůže převrátit.
- Části tohoto zařízení se mohou zahřát nebo zahřát. Vyvarujte se popálení. Nedotýkejte.
- Při manipulaci s tímto zařízením, jeho kabelem a zástrčkou musíte mít suché ruce.
- Toto zařízení musí ztrácet teplo, proto kolem něj ponechejte dostatek prostoru. Také to nezakrývejte.
- Toto zařízení, kabel a zástrčka nesmí přijít do kontaktu s vodou, zdroji tepla nebo otevřeným ohněm.
- Nedotýkejte se tohoto zařízení, pokud se dostalo do kontaktu s vodou. Ihned vytáhněte zástrčku ze zásuvky.
- Nikdy nenechávejte kabel viset přes okraj dřezu, pracovní desky nebo stolu.
- Pokud elektrický spotřebič nepoužíváte, vždy vytáhněte zástrčku ze zásuvky.
- Vytáhněte zástrčku ze zásuvky tahem za samotnou zástrčku, nikoli za kabel.
- Nepoužívejte elektrický spotřebič, pokud je kabel poškozen.
- Nepoužívejte toto zařízení s externím časovačem nebo samostatným systémem dálkového ovládní.
- Pokud je zařízení nebo kabel vadný, nepokoušejte se je sami opravit. Opravy vždy přenechejte kvalifikovanému technikovi. Musí být vyměněn výrobcem, poskytovatelem technických služeb nebo osobou se stejnou kvalifikací, aby se předešlo jakémukoli nebezpečí.
- Nepřesunujte toto zařízení, pokud je zapnuté nebo horké.
- Nikdy nepoužívejte toto zařízení v blízkosti ptáků. Výpary uvolňované z nepřilnavého povlaku mohou u ptáků způsobit stres nebo něco horšího.
- Toto zařízení mohou používat děti starší 8 let a osoby se sníženými fyzickými, smyslovými nebo duševními schopnostmi nebo s nedostatkem zkušeností a znalostí, pokud byly pod dohledem nebo byly poučeny o používání zařízení bezpečným způsobem a chápou související nebezpečí.
- Děti nesmějí zařízení čistit ani udržovat, pokud nejsou starší 8 let a nejsou pod dohledem.
- Udržujte zařízení a kabel mimo dosah dětí mladších 8 let.
- Děti si se spotřebičem nesmí hrát.

ŽIVOTNÍ PROSTŘEDÍ



Obalové materiály, jako jsou plastové a kartonové krabice, by měly být likvidovány v určených nádobách.

Po ukončení používání nelikvidujte tento výrobek s běžným domovním odpadem, ale odnechte jej na sběrné místo pro opětovné použití elektrických a elektronických zařízení. Na produktu, uživatelské příručce nebo obalu vyhledejte symbol, který označuje druh odpadu.

- Materiály mohou být použity, jak je uvedeno. Tím, že nám pomáháte znovu používat a recyklovat materiály nebo jinak recyklovat staré zařízení, významně přispíváte k ochraně životního prostředí.
- Vaše obec vám může sdělit, kde ve vaší oblasti najdete určené sběrné místo odpadu.

PRÁCE

V nepravděpodobném případě poruchy kontaktujte zákaznický servis Bestron: www.bestron.com/service

Technické specifikace	
Modelka	APFM700
Napájení (V)	220-240V~
Frekvence (Hz)	50/60
Bezpečnostní třída	1
Výkon (W)	800
Hlučnost (dB(A))	-
Maximální kapacita	-
Maximální doba nepřetržitého provádění KB	-
Rozměry (D x Š x V) (cm)	26x26x6
Délka kabelu (cm)	70

PROVOZ - OBECNÉ INFORMACE

Níže uvedený popis odpovídá obrázku na straně 2.

1. Bydlení
2. Plech na pečení
3. Rukojeť
4. Vypínač s kontrolkou (červená)
5. Napájecí kabel a zástrčka
6. Kontrolka připravená k použití (zelená)

PROVOZ - PŘED PRVNÍM POUŽITÍM

Před prvním použitím spotřebiče vyčistíte pečicí plech (viz „Čištění a údržba“). Spotřebič může při prvním zapnutí vydávat trochu kouře a charakteristický zápach. To je normální a brzy to přestane. Zajistěte dostatečné větrání spotřebiče. Během používání se topné těleso zapíná a vypíná, aby byla teplota pečicí desky konstantní. Zelená kontrolka připravenosti k použití se také rozsvítí a zhasne. To neznamená závadu.

POZOR: Udržujte domácí ptáky mimo dosah spotřebiče, když je v provozu. Výpary uvolňované z nepřilnavého povlaku jsou pro ptáky škodlivé.

PROVOZ - PEČENÍ HOLANDESKÉHO POFFERTJES

1. Plech na pečení vymažte trochou oleje nebo másla.
2. Zasuňte zástrčku do zásuvky.
3. Zapněte spotřebič stisknutím vypínače. Rozsvítí se červená a zelená kontrolka.
4. Počkejte, až se topná deska dostatečně zahřeje a nezhasne zelená kontrolka připravenosti k použití. Topné těleso udrží pečicí plech na správné teplotě.
5. Nalijte holandské těsto Poffertjes do prohlubni v pečicím plechu. Rychle nalijte; to bude nejjednodušší, když použijete stlačovací láhev, omáčkovou lžící nebo džbán.
6. Opatrně otočte Dutch Poffertjes pomocí vidličky nebo špejle na ražniči, jakmile horní povrch oschne. Holandské Poffertjes jsou hotové, jakmile obě strany získají zlatohnědou barvu. Doba pečení se bude pohybovat mezi asi 3 a 5 minutami, v závislosti na typu těsta a vašich osobních preferencích atd.
7. Pomocí vidličky nebo špízu na ražniči vyjměte holandské Poffertjes z pečicího plechu a podávejte na talíř.
8. Po dokončení pečení vypněte pečicí plech vypínačem.
9. Vytáhněte zástrčku ze zásuvky a nechte spotřebič vychladnout.

ČIŠTĚNÍ A ÚDRŽBA

1. Vytáhněte zástrčku ze zásuvky a nechte spotřebič úplně vychladnout.
2. Pečicí plech vyčistíte po každém použití. K čištění desky použijte vlhký hadřík a důkladně ji osušte.
3. Vyčistíte kryt vlhkým hadříkem, v případě potřeby přidejte několik kapek mycího prostředku kapalina. Odstraňte mycí roztok ze spotřebiče vlhkým hadříkem a poté důkladně osušte.
4. Omotejte napájecí kabel kolem oček na základně krytu a uložte spotřebič.

POZORNOST:

- K čištění pečicí desky nikdy nepoužívejte kovové nástroje nebo drátěnky. Při použití kovu budete opatrní předměty k otočení holandských Poffertjes nebo jejich odstranění z pečicí desky; ty by mohly poškodit nepřilnavý povlak na pečicí desce.
- Nikdy neponořujte spotřebič, zástrčku nebo napájecí kabel do vody. Nikdy nedávejte spotřebič do myčky nádobí.
- Nikdy nepoužívejte žíravé nebo drhnoucí čisticí prostředky nebo ostré předměty (jako jsou nože nebo tvrdé kartáče) k čištění spotřebiče.

TRADIČNÍ HOLANDESKÉ POFFERTJES

Ingredience

- 125 g mouky
- 125 g pohankové mouky (Místo můžete použít i běžnou mouku pohanková mouka; však vám pak bude chybět trochu charakteristické chuti holandského Poffertjes!)
- 1 vejce
- 250 ml mléka
- Cca. 250 ml vody
- 15 g čerstvého droždí (1 sáček sušeného droždí)
- 50 g rozpuštěného másla
- sůl (při použití másla bez soli)

Příprava

Droždí rozpuštěte ve 3 lžících vlažného mléka. Mouku smícháme s pohankovou moukou. Z mouky, droždí, mléka a vody připravte hladké těsto (těsto by nemělo z lžice stékat, ale nesmí být příliš husté; množství vody upravte podle

Požadované). Sůl, rozpuštěné máslo a rozšlehané vejce vmícháme do těsta. Těsto by mělo být vlažné. Těsto přikryté navlhčenou utěrkou dáme na teplé místo (u radiátoru, na slunce nebo v troubě na 50 °C) a necháme alespoň 30 minut kynout.

BEZPEČNOSTNÉ INŠTRUKCIE

- Tento spotrebič nie je určený na profesionálne použitie, ale je určený na domáce a podobné použitie, ako sú kuchyne pre zamestnancov, v obchodoch, kanceláriách a iných pracovných prostrediach, hostí v hoteloch, motelloch a iných obytných prostrediach, v prostredí typu Bed & Breakfast a farmy .
- Uistite sa, že sieťové napätie zodpovedá napätiu uvedenému na typovom štítku.
- Zariadenie vždy umiestnite na stabilný a rovný povrch, kde sa nemôže prevrátiť.
- Časti tohto zariadenia sa môžu zahriať alebo zahriať. Vyvarujte sa popáleniu. Nedotýkajte.
- Pri manipulácii s týmto zariadením, jeho káblom a zástrčkou musíte mať suché ruky.
- Toto zariadenie musí strácať teplo, preto okolo neho ponechajte dostatok priestoru. Tiež to nezakrývajte.
- Toto zariadenie, kábel a zástrčka nesmú prísť do kontaktu s vodou, zdrojmi tepla alebo otvoreným ohňom.
- Nedotýkajte sa tohto zariadenia, pokiaľ sa dostalo do kontaktu s vodou. Ihneď vytiahnite zástrčku zo zásuvky.
- Nikdy nenechávajte kábel visieť cez okraj drezu, pracovnej dosky alebo stola.
- Pokiaľ elektrický spotrebič nepoužívate, vždy vytiahnite zástrčku zo zásuvky.
- Vytiahnite zástrčku zo zásuvky ťahom za samotnú zástrčku, nie za kábel.
- Nepoužívajte elektrický spotrebič, pokiaľ je kábel poškodený.
- Nepoužívajte toto zariadenie s externým časovačom alebo samostatným systémom diaľkového ovládania.
- Ak je zariadenie alebo kábel chybný, nepokúšajte sa ho sami opraviť. Opravy vždy prenechajte kvalifikovanému technikovi. Musí byť vymenený výrobcom, poskytovateľom technických služieb alebo osobou s rovnakou kvalifikáciou, aby sa predišlo akémukoľvek nebezpečenstvu.
- Nepresúvajte to zariadenie, ak je zapnuté alebo horúce.
- Nikdy nepoužívajte toto zariadenie v blízkosti vtákov. Výpary uvoľňované z nepriľnavého povlaku môžu u vtákov spôsobiť stres alebo niečo horšie.
- Toto zariadenie môžu používať deti staršie ako 8 rokov a osoby so zníženými fyzickými, zmyslovými alebo duševnými schopnosťami alebo s nedostatkom skúseností a znalostí, pokiaľ boli pod dohľadom alebo boli poučené o používaní zariadenia bezpečným spôsobom a chápu súvisiace nebezpečenstvo.
- Deti nesmú zariadenie čistiť ani udržiavať, pokiaľ nie sú staršie ako 8 rokov a nie sú pod dohľadom.
- Udržujte zariadenie a kábel mimo dosahu detí mladších ako 8 rokov.
- Deti sa so spotrebičom nesmú hrať.

ŽIVOTNÉ PROSTREDIE



Obalové materiály, ako sú plastové a kartónové krabice, by mali byť likvidované v určených nádobách.

Po ukončení používania nelikvidujte tento výrobok s bežným domovým odpadom, ale odneste ho na zberné miesto pre opätovné použitie elektrických a elektronických zariadení. Na produkte, užívateľskej príručke alebo obale vyhľadajte symbol, ktorý označuje druh odpadu.

- Materiály môžu byť použité, ako je uvedené. Tým, že nám pomáhate znovu používať a recyklovať materiály alebo inak recyklovať staré zariadenia, významne prispievate k ochrane životného prostredia.
- Vaša obec vám môže oznámiť, kde vo vašej oblasti nájdete určené zberné miesto odpadu.

PRÁCA

V nepravdepodobnom prípade poruchy kontaktujte zákaznícky servis Bestron: www.bestron.com/service

Technické špecifikácie	
Modelka	APFM700
Napájanie (V)	220-240V~
Frekvencia (Hz)	50/60
Bezpečnostná trieda	1
Výkon (W)	800
Hlučnosť (dB(A))	-
Maximálna kapacita	-
Maximálna doba nepretržitého vykonávania KB	-
Rozmery (D x Š x V) (cm)	26x26x6
Dĺžka kábla (cm)	70

PREVÁDZKA - VŠEOBECNÉ INFORMÁCIE

Nižšie uvedený popis zodpovedá obrázku na strane 2.

1. Bývanie
2. Plech na pečenie
3. Rukoväť
4. Vypínač s kontrolkou (červená)
5. Napájací kábel a zástrčka
6. Svetlo pripravené na použitie (zelené)

PREVÁDZKA - PRED PRVÝM POUŽITÍM

Pred prvým použitím spotrebiča vyčistite plech na pečenie (pozri „Čistenie a údržba“). Spotrebič môže pri prvom zapnutí vydávať mierny dym a charakteristický zápach. Je to normálne a čoskoro to prestane. Uistite sa, že spotrebič má dostatočné vetranie. Počas používania sa vykurovacie teleso zapína a vypína, aby sa udržala konštantná teplota plechu na pečenie. Rozsvieti sa aj zelená kontrolka pripravenosti na použitie. Neznamená to poruchu.

UPOZORNENIE: Počas používania držte domáce vtáky mimo dosahu spotrebiča. Výpary uvoľňované z nepriľnavého povlaku sú pre vtáky škodlivé.

PREVÁDZKA - PEČENIE HOLANDSKÉHO POFFERTJES

1. Plech na pečenie vymastíme trochou oleja alebo masla.
2. Zasuňte zástrčku do zásuvky.
3. Zapnite spotrebič stlačením vypínača. Rozsvieti sa červená a zelená kontrolka.
4. Počkajte, kým sa ohrievacia platňa dostatočne nezohreje a nezhasne zelená kontrolka pripravenosti na použitie. Vyhrievacie teleso udrží plech na pečenie na správnej teplote.
5. Holandské cesto Poffertjes nalejte do priehlbín na plechu na pečenie. Rýchlo nalejte; to bude najjednoduchšie, keď použijete stláčaciu fľašu, omáčku alebo džbán.
6. Opatrne otočte holandské Poffertjes pomocou vidličky alebo špajdle na ražniči, keď je vrchný povrch suchý. Holandské Poffertjes sú hotové, keď sa obe strany sfarbia do zlatohneda. Čas pečenia sa bude pohybovať medzi približne 3 a 5 minútami, v závislosti od typu cesta a vašich osobných preferencií atď.
7. Holandské Poffertjes vyberte z plechu na pečenie pomocou vidličky alebo špíz na ražniči a podávajte na tanier.
8. Po dokončení pečenia vypnite plech na pečenie vypínačom.
9. Vytiahnite zástrčku zo zásuvky a nechajte spotrebič vychladnúť.

ČISTENIE A ÚDRŽBA

1. Vytiahnite zástrčku zo zásuvky a nechajte spotrebič úplne vychladnúť.
2. Po každom použití vyčistite plech na pečenie. Na čistenie dosky použite vlhkú handričku a dôkladne ju osušte.
3. Vyčistite kryt vlhkou handričkou, v prípade potreby ďalšími kvapkami umývacieho prostriedku kvapalina. Umývací roztok odstráňte zo spotrebiča vlhkou handričkou a potom dôkladne osušte.
4. Omotajte napájací kábel okolo očiek na spodnej časti krytu a uložte spotrebič.

POZOR:

- Na čistenie plechu na pečenie nikdy nepoužívajte kovové nástroje alebo drôtenky. Pri používaní kovu budete opatrní predmety na otočenie holandských Poffertjes alebo ich odstránenie z plechu na pečenie; tieto by mohli poškodiť nepriľnavý povlak na plechu na pečenie.
- Nikdy neponárajte spotrebič, zástrčku ani napájací kábel do vody. Nikdy nedávajte prístroj do umývačky riadu.
- Nikdy nepoužívajte žieravé čistiace prostriedky alebo ostré predmety (ako nože alebo tvrdé kefy) na čistenie spotrebiča.

TRADIČNÉ HOLANDSKÉ POFFERTJES

Ingrediencie

- 125 g múky
- 125 g pohánkovej múky (Môžete použiť aj obyčajnú múku Pohánková múka; potom ti však bude chýbať trochu charakteristickej chuti holandčiny Poffertjes!)
- 1 vajce
- 250 ml mlieka
- približne. 250 ml vody
- 15 g čerstvého droždia (1 vrecúško sušeného droždia)
- 50 g rozpusteného masla
- soľ (pri použití masla bez soli)

Príprava

Droždie rozpustíme v 3 lyžiciach vlažného mlieka. Múku zmiešame s pohánkovou múkou. Z múky, droždia, mlieka a vody pripravte hladké cesto (cesto by nemalo z lyžičky ľahko stekať, ale nesmie byť príliš husté; množstvo vody upravte podľa požadovaný). Cez cesto vymiešame soľ, rozpustené maslo a rozšľahané vajíčko. Cesto by malo byť vlažné. Cesto prikrývte vlhkou utierkou dáme na teplé miesto (pri radiátore, na slnko alebo v rúre na 50 °C) a necháme kysnúť aspoň 30 minút.

INSTRUCIUNI DE SIGURANTA

- Acest aparat nu este destinat utilizării profesionale, dar este destinat utilizării casnice și similare, cum ar fi bucătăriile angajaților, magazinele, birourile și alte medii de lucru, oaspeții din hoteluri, moteluri și alte medii rezidențiale, medii de tip Bed & Breakfast și ferme.
- Asigurați-vă că tensiunea rețelei corespunde tensiunii indicate pe plăcuța de identificare.
- Așezați întotdeauna dispozitivul pe o suprafață stabilă și plană, unde nu se poate răsturna.
- Părțile acestui dispozitiv pot deveni calde sau fierbinți. Evitați arsurile. Nu atingeți.
- Țineți-vă mâinile uscate când manipulați acest dispozitiv, cablul și ștecherul acestuia.
- Acest dispozitiv trebuie să piardă căldură, așa că lăsați suficient spațiu în jurul lui. Nici nu-l acoperi.
- Acest dispozitiv, cablul și ștecherul nu trebuie să intre în contact cu apa, surse de căldură sau flăcări deschise.
- Nu atingeți acest dispozitiv în timp ce acesta a intrat în contact cu apa. Scoateți imediat ștecherul din priză.
- Nu lăsați niciodată cablul să atârne peste marginea unei chiuvete, blatului de lucru sau mesei.
- Când nu utilizați un aparat electric, scoateți întotdeauna ștecherul din priză.
- Scoateți ștecherul din priză trăgând de ștecher în sine, nu de cablu.
- Nu folosiți aparatul electric dacă cablul este deteriorat.
- Nu utilizați acest dispozitiv cu un temporizator extern sau cu un sistem separat de telecomandă.
- Dacă dispozitivul sau cablul este defect, nu încercați să îl reparați singur. Lăsați întotdeauna reparațiile unui tehnician calificat. Trebuie înlocuit de către producător, furnizorul de servicii tehnice sau o persoană la fel de calificată pentru a evita orice pericol.
- Nu mutați acest dispozitiv când este pornit sau fierbinte.
- Nu utilizați niciodată acest dispozitiv lângă păsări. Aburii eliberați de stratul antiaderent pot provoca stres păsărilor sau mai rău.
- Acest dispozitiv poate fi utilizat de copii cu vârsta peste 8 ani și de persoane cu capacități fizice, senzoriale sau mentale reduse sau cu lipsă de experiență și cunoștințe, atâta timp cât au fost supravegheați sau instruiți cu privire la utilizarea dispozitivului într-un mod sigur și înțelege pericolele implicate.
- Copiii nu trebuie să curețe sau să întrețină dispozitivul decât dacă au peste 8 ani și sunt sub supraveghere.
- Nu lăsați dispozitivul și cablul la îndemâna copiilor sub 8 ani.
- Copiii nu se vor juca cu aparatul.

MEDIU INCONJURATOR



Materialele de ambalare, cum ar fi cutiile de plastic și carton, trebuie aruncate în containere desemnate.

- După utilizare, nu aruncați acest produs împreună cu deșeurile menajere normale, ci duceți-l la un punct de colectare pentru reutilizarea echipamentelor electrice și electronice. Căutați simbolul care indică tipul de deșeu pe produs, manual de utilizare sau ambalaj.
- Materialele pot fi folosite conform indicațiilor. Ajutându-ne să reutilizăm și să reciclăm materialele sau să reciclăm în alt mod echipamentele vechi, aduci o contribuție semnificativă la protecția mediului.
- Municipality dumneavoastră vă poate spune unde puteți găsi un punct de colectare a deșeurilor desemnat în zona dumneavoastră.

MUNCĂ

În cazul puțin probabil al unei defecțiuni, contactați Serviciul Clienți Bestron: www.bestron.com/service

Specificatii tehnice	
Modelka	APFM700
Alimentare (V)	220-240V~
Frecvență (Hz)	50/60
Clasa de securitate	1
Putere (W)	800
Nivel de zgomot (dB(A))	-
Capacitate maximă	-
Timp maxim de execuție continuă a KB	-
Dimensiuni (L x l x H) (cm)	26x26x6
Lungimea cablului (cm)	70

FUNȚIONARE - INFORMAȚII GENERALE

Descrierea de mai jos merge cu imaginea de la pagina 2.

1. Locuință
2. Placă de copt
3. Mâner
4. Comutator pornit/oprit cu indicator luminos
5. Cablu de alimentare și ștecher (roșu)
6. Lumină gata de utilizare (verde)

FUNȚIONARE - ÎNAINTE DE PRIMA UTILIZARE

Curățați placa de copt înainte de a utiliza aparatul pentru prima dată (vezi „Curățare și întreținere”). Aparatul poate scoate puțin fum și un miros caracteristic atunci când îl porniți pentru prima dată. Acest lucru este normal și se va opri în curând. Asigurați-vă că aparatul are suficientă ventilație. În timpul utilizării, elementul de încălzire se va porni și se va opri pentru a menține constantă temperatura plăcii de copt. Lumina verde gata de utilizare se va aprinde și se va stinge. Acest lucru nu indică un defect.

ATENȚIE: Țineți păsările de casă departe de aparat când acesta este în funcțiune. Vaporii eliberați de stratul antiaderent sunt nocivi pentru păsări.

OPERAȚIUNEA - COACEREA OLANDEZĂ POFFERTJES

1. Ungeți placa de copt cu puțin ulei sau unt.
2. Puneți ștecherul în priză de perete.
3. Porniți aparatul apăsând comutatorul Pornit/Oprit. Indicatoarele luminoase roșii și verzi se vor aprinde.
4. Așteptați până când placa de încălzire s-a încălzit suficient și ledul verde gata de utilizare s-a stins. Elementul de încălzire va menține placa de copt la temperatura corectă.
5. Turnați aluatul olandez Poffertjes în adânciturile din placa de copt. Se toarnă repede; acest lucru va fi cel mai ușor atunci când utilizați o sticlă de stoarcere, o lingură de sos sau un ulcior.
6. Întoarceți cu grijă poffertjes-ul olandez folosind o furculiță sau o frigărui de shish kebab odată ce suprafața superioară se usucă. Olandezii Poffertjes sunt gata odată ce ambele părți devin maro-aurie. Timpul de coacere va varia între aproximativ 3 și 5 minute, în funcție de tipul de aluat și de preferința personală etc.
7. Scoateți olandezul Poffertjes de pe placa de copt folosind o furculiță sau o frigărui de shish kebab și serviți pe un farfurie.
8. După ce ați terminat de coacere, opriți placa de coacere cu comutatorul Pornit/Oprit.
9. Scoateți ștecherul din priză și lăsați aparatul să se răcească.

CURATENIE SI MENTENANTA

1. Scoateți ștecherul din priză și lăsați aparatul să se răcească complet.
2. Curățați placa de copt după fiecare utilizare. Folosiți o cârpă umedă pentru a curăța placa și uscați-o bine.
3. Curățați carcasa cu o cârpă umedă, dacă este necesar, cu câteva picături suplimentare de rufelichid. Îndepărtați soluția de rufe din aparat cu o cârpă umedă și apoi uscați bine.
4. Înfășurați cablul de alimentare în jurul urechilor de la baza carcasei și depozitați aparatul.

ATENȚIE:

- Nu folosiți niciodată unelte sau scule metalice pentru a curăța placa de copt. Aveți grijă când utilizați metal obiecte care să întoarcă Poffertjes-ul olandez sau să le scoată de pe placa de copt; acestea ar putea deteriora acoperire antiaderent pe placa de copt.
- Nu scufundați niciodată aparatul, ștecherul sau cablul de alimentare în apă. Nu puneți niciodată aparatul în mașina de spălat vase.
- Nu utilizați niciodată agenți de curățare corozivi sau curățați sau obiecte ascuțite (cum ar fi cuțite sau perii dure) pentru a curăța aparatul.

POFFERTJES TRADIȚIONAL OLANDEZ

Ingrediente

- 125 g făină
- 125 g făina de hrisca (Puteți folosi și făină obișnuită în loc de făină de hrișcă; cu toate acestea, atunci vei rata puțin din aroma caracteristică olandeză Poffertjes!)
- 1 ou
- 250 ml lapte
- cca. 250 ml apă
- 15 g drojdie proaspătă (1 plic drojdie uscată)
- 50 g unt topit
- sare (atunci când folosiți unt fara sare)

Pregătirea

Dizolvați drojdia în 3 linguri de lapte cald. Se amestecă făina cu făina de hrișcă. Pregătiți un aluat fin din făină, drojdie, lapte și apă (aluatul nu trebuie să curgă ușor din lingură, dar poate să nu fie prea gros; ajustați cantitatea de apă după cum necesar). Amestecam prin aluat sarea, untul topit și oul batut. Aluatul trebuie să fie cald. Pune aluatul, acoperit cu un prosop umed, într-un loc cald (lângă un calorifer, la soare, sau într-un cuptor la 50 °C) și lasă-l să crească cel puțin 30 de minute.

ИНСТРУКЦИИ ЗА БЕЗОПАСНОСТ

- Този уред не е предназначен за професионална употреба, но е предназначен за домашна и подобна употреба като кухни за служители, магазини, офиси и други работни среди, гости в хотели, мотели и други жилищни среди, места за нощувка и закуска и ферми.
- Уверете се, че мрежовото напрежение отговаря на напрежението, посочено на табелката с данни.
- Винаги поставяйте устройството върху стабилна, равна повърхност, където не може да се преобърне.
- Части от това устройство може да станат топли или горещи. Избягвайте изгаряния. Не докосвайте.
- Пазете ръцете си сухи, когато боравите с това устройство, неговия кабел и щепсел.
- Това устройство трябва да губи топлина, така че оставете достатъчно място около него. Дори не го покривайте.
- Това устройство, кабелът и щепселът не трябва да влизат в контакт с вода, източници на топлина или открит пламък.
- Не докосвайте това устройство, докато е в контакт с вода. Незабавно извадете щепсела от контакта.
- Никога не оставяйте кабела да виси над ръба на мивка, плот или маса.
- Когато не използвате електрически уред, винаги изваждайте щепсела от контакта.
- Извадете щепсела от контакта, като издърпате самия щепсел, а не кабела.
- Не използвайте електрическия уред, ако кабелът е повреден.
- Не използвайте това устройство с външен таймер или отделна система за дистанционно управление.
- Ако устройството или кабелът са дефектни, не се опитвайте да ги ремонтирате сами. Винаги оставяйте ремонта на квалифициран техник. трябва да бъде сменен от производителя, доставчика на услуги или лице с подобна квалификация, за да се избегнат всякакви опасности.
- Не местете това устройство, когато е включено или горещо.
- Никога не използвайте това устройство в близост до птици. Изпаренията, отделяни от незалепащото покритие, могат да причинят стрес на птиците или дори по-лошо.
- Това устройство може да се използва от деца на възраст над 8 години и от лица с намалени физически, сетивни или умствени способности или липса на опит и знания, стига да са били наблюдавани или инструктирани как да използват устройството по безопасен начин и разбира свързаните с това опасности.
- Децата не трябва да почистват или поддържат устройството, освен ако не са на възраст над 8 години и са под наблюдение.
- Пазете устройството и кабела далеч от обсега на деца под 8 години.
- Децата не трябва да си играят с уреда.

ЗАОБИКАЛЯЩА СРЕДА



Опаковъчните материали като пластмасови кутии и картон трябва да се изхвърлят в определени контейнери.

След употреба не изхвърляйте този продукт с обикновените битови отпадъци, а го занесете в събирателен пункт за повторна употреба на електрическо и електронно оборудване. Потърсете символа, указващ вида на отпадъците върху продукта, ръководството за употреба или опаковката.

- Материалите могат да се използват според указанията. Като ни помагате да използваме повторно и рециклираме материали или по друг начин да рециклираме старо оборудване, вие допринасяте значително за опазването на околната среда.
- Вашата община може да ви каже къде да намерите определен пункт за събиране на отпадъци във вашия район..

РАБОТАТА

В малко вероятния случай на повреда, свържете се с отдела за обслужване на клиенти на Bestron: www.bestron.com/service

Технически спецификации	
Модел	APFM700
Мощност (V)	220-240V~
Честота (Hz)	50/60
Клас на сигурност	1
Мощност (W)	800
Ниво на шум (dB(A))	-
Максимален капацитет	-
Максимално време за непрекъснато изпълнение на КВ	-
Размери (Д x Ш x В) (cm)	26x26x6
Дължина на кабела (cm)	70

ОПЕРАЦИЯ - ОБЩА ИНФОРМАЦИЯ

Описанието по-долу върви с изображението на страница 2.

- | | |
|-------------------------------------|---|
| 1. Жилище | светлинен индикатор (червен) |
| 2. Плоча за печене | 5. Захранващ кабел и щепсел |
| 3. Дръжка | 6. Готова за употреба светлина (зелена) |
| 4. Ключ за включване/изключване със | |

ЕКСПЛОАТАЦИЯ - ПРЕДИ ПЪРВА УПОТРЕБА

Почистете плочата за печене, преди да използвате уреда за първи път (вижте „Почистване и поддръжка“). Уредът може да отдели малко дим и характерна миризма, когато го включите за първи път. Това е нормално и скоро ще спре. Уверете се, че уредът има достатъчна вентилация. По време на употреба нагревателният елемент ще се включва и изключва, за да поддържа температурата на плочата за печене постоянна. Зелената светлина за готовност за употреба също ще се включва и изключва. Това не означава дефект.

ВНИМАНИЕ: Дръжте домашните птици далеч от уреда, когато се използва. Изпаренията, отделени от незалепващото покритие, са вредни за птиците.

ОПЕРАЦИЯ - ПЕЧЕНЕ НА ХОЛАНДСКИ POFFERTJES

1. Намажете формата за печене с малко олио или масло.
2. Поставете щепсела в контакта.
3. Включете уреда, като натиснете бутона за включване/изключване. Червените и зелените светлинни индикатори ще светнат.
4. Изчакайте, докато нагревателната плоча се нагрее достатъчно и зелената светлина за готовност за употреба изгасне. Нагревателният елемент ще поддържа правилната температура на плочата за печене.
5. Изсипете холандското тесто Poffertjes във вдлъбнатините на тавата за печене. Изсипете бързо; това ще бъде най-лесно, когато използвате бутилка за изстискване, лъжица за сос или кана.
6. Внимателно обърнете холандските Poffertjes с помощта на вилица или шишче за шиш, след като горната повърхност изсъхне. Холандските Poffertjes са готови, след като двете страни станат златисто-кафяви. Времето за печене ще варира между около 3 и 5 минути, в зависимост от вида тесто и вашите лични предпочитания и т.н.
7. Извадете холандските Poffertjes от тавата за печене с помощта на вилица или шишче за шиш и сервирайте върху плоча.
8. След като приключите с печенето, изключете плочата за печене с бутона за включване/изключване.
9. Извадете щепсела от контакта и оставете уреда да изстине.

ПОЧИСТВАНЕ И ПОДДРЪЖКА

1. Извадете щепсела от контакта и оставете уреда да изстине напълно.
2. Почиствайте тавата за печене след всяка употреба. Използвайте влажна кърпа, за да почистите плочата и я подсушете старателно.
3. Почистете корпуса с влажна кърпа, ако е необходимо с допълнителни няколко капки препарат за миене течност. Отстранете миещия разтвор от уреда с влажна кърпа и след това подсушете добре.
4. Увийте захранващия кабел около ушите в основата на корпуса и приберете уреда.

ВНИМАНИЕ:

- Никога не използвайте метални предмети или търкалки за почистване на плочата за печене. Бъдете внимателни, когато използвате метал предмети, за да обърнете холандските Poffertjes или да ги извадите от тавата за печене; те могат да повредят
- незалепващо покритие върху плочата за печене. • Никога не потапяйте уреда, щепсела или захранващия кабел във вода. Никога не поставяйте уреда в съдомиялна машина.
- Никога не използвайте корозивни или търкащи почистващи препарати или остри предмети (като ножове или твърди четки) за почистване на уреда.

ТРАДИЦИОННИ ХОЛАНДСКИ POFFERTJES

съставки

- 125 гр. брашно
- 125 г брашно от елда
- (Можете да използвате и обикновено брашно вместо брашно от елда; обаче тогава ще пропуснете малко от характерния холандски вкус Предлагаем!)
- 1 яйце
- 250 мл мляко
- пригл. 250 мл вода
- 15 гр. прясна мая (1 пакетче суха мая)
- 50 г разтопено масло
- сол (когато използвате масло без сол)

Подготовка

Маята се разтваря в 3 супени лъжици хладко мляко. Смесете брашното с брашното от елда. Пригответе гладко тесто от брашното, маята, млякото и водата (тестото не трябва да тече лесно от лъжицата, но не може да е прекалено гъсто; количеството вода се регулира според задължително). Разбъркайте солта, разтопеното масло и разбитото яйце в тестото. Тестото трябва да е хладко. Поставете тестото, покрито с влажна кърпа, на топло място (до радиатор, на слънце или във фурна на 50 °C) и го оставете да втаса поне 30 минути.

SÄKERHETS INSTRUKTIONER

- Denna apparat är inte avsedd för professionell användning, men är avsedd för hushållsbruk och liknande användning, såsom i personalkök, i butiker, kontor och andra arbetsmiljöer, av gäster på hotell, motell och andra bostadsmiljöer, i Bed & Breakfast-typ miljöer och gårdar.
- Se till att nätspänningen stämmer överens med spänningen som visas på typskylten.
- Installera alltid apparaten på en stabil och jämn yta där den inte kan välta.
- Delar av denna apparat kan bli varma eller varma. Undvik att bränna dig. Rör inte.
- Dina händer måste vara torra när du rör vid denna apparat, det är sladd och kontakt.
- Denna apparat måste förlora sin värme så ge den tillräckligt med utrymme runt den. Täck den inte heller.
- Denna apparat, sladden och kontakten får inte komma i kontakt med vatten, värmekällor eller öppen låga.
- Rör inte den här enheten om den har kommit i kontakt med vatten. Dra omedelbart ut kontakten ur uttaget.
- Låt aldrig sladden hänga över kanten på diskbänken, bänkskivan eller bordet.
- Ta alltid ur kontakten ur uttaget när du inte använder den elektriska apparaten.
- Ta ur kontakten ur uttaget genom att dra i själva kontakten och inte i sladden.
- Använd inte den elektriska apparaten om sladden är skadad.
- Använd inte denna apparat med en extern timer eller separat fjärrkontrollsystem.
- Om apparaten eller sladden är defekt, försök inte reparera den själv. Låt alltid reparationer utföras av en kvalificerad tekniker. Den måste bytas ut av tillverkaren, en teknisk tjänsteleverantör eller en person med motsvarande kvalifikationer för att undvika fara.
- Flytta inte den här enheten när den är påslagen eller fortfarande het.
- Placera inte tunga föremål på locket för att hålla enheten stängd.
- Använd aldrig denna enhet nära fåglar. Ångorna som frigörs från non-stick-beläggningen kan orsaka stress eller värre hos fåglar.
- Denna apparat kan användas av barn från 8 år och uppåt och personer med nedsatt fysisk, sensorisk eller mental förmåga eller bristande erfarenhet och kunskap om de har fått övervakning eller instruktioner om hur man använder apparaten på ett säkert sätt och förstår faror.
- Barn får inte rengöra eller underhålla apparaten om de inte är över 8 år och övervakade.
- Förvara apparaten och sladden utom räckhåll för barn under 8 år.
- Barn ska inte leka med apparaten.

MILJÖ



Kassera förpackningsmaterial som plast- och kartonger i avsedda behållare.

- Kasta inte denna produkt som vanligt hushållsavfall vid slutet av dess livslängd, utan lämna in den på en insamlingsplats för återanvändning av elektrisk och elektronisk utrustning. Leta efter symbolen på produkten, bruksanvisningen eller förpackningen som visar typen av avfall.
- Materialen kan användas enligt anvisningarna. Genom att hjälpa oss att återanvända och bearbeta materialen eller på annat sätt återvinna den gamla utrustningen kommer du att göra ett viktigt bidrag till skyddet av miljön.
- Din kommun kan berätta var du hittar den anvisade avfallsuppsamlingsplatsen i ditt område.

SERVICE

I den osannolika händelsen av ett fel, vänligen kontakta Bestron kundtjänst: www.bestron.com/service

Технически спецификации	
Модел	APFM700
Мощност (V)	220-240V~
Честота (Hz)	50/60
Клас на сигурност	1
Мощност (W)	800
Ниво на шум (dB(A))	-
Максимален капацитет	-
Максимално време за непрекъснато изпълнение на KB	-
Размери (Д x Ш x В) (cm)	26x26x6
Дължина на кабела (cm)	70

DRIFT - Allmän information

Beskrivningen nedan går ihop med bilden på sidan 2.

1. Bostäder
2. Bakplåt
3. Handtag
4. På/av-brytare med indikatorlampa (röd)
5. Nätsladd och kontakt
6. Klar att använda lampa (grön)

DRIFT - Före första användningen

Rengör bakplåten innan du använder apparaten för första gången (se "Rengöring och underhåll"). Apparaten kan avge lite rök och en karakteristisk lukt när du slår på den för första gången. Detta är normalt och kommer snart att sluta. Se till att apparaten har tillräcklig ventilation. Under användning slås värmeelementet på och av för att hålla temperaturen på bakplåten konstant. Den gröna redo-att-användningslampan tänds och släcks också. Detta tyder inte på en defekt.

UPPMÄRKSAMHET: Håll husfåglaorna borta från apparaten när den används. Ångor som frigörs från non-stick-beläggningen är skadliga för fåglar.

DRIFT - Baka holländska Poffertjes

1. Smörj bakplåten med lite olja eller smör.
2. Sätt i kontakten i vägguttaget.
3. Slå på apparaten genom att trycka på strömbrytaren. De röda och gröna indikatorlamporna kommer att tändas.
4. Vänta tills värmeplattan har värmts upp tillräckligt och den gröna bruksklara lampan har slocknat. Värmeelementet kommer att hålla bakplåten vid rätt temperatur.
5. Håll den holländska Poffertjes-smeten i fördjupningarna i bakplåten. Håll snabbt; detta blir enklast när du använder en klämlaska, sässked eller kanna.
6. Vänd försiktigt på de holländska Poffertjes med en gaffel eller ett shish kebabspett när ovansidan har blivit torr. De holländska Poffertjes är klara när båda sidor blir gyllenbruna. Gräddningstiden kommer att variera mellan cirka 3 och 5 minuter, beroende på typ av smet och dina personliga preferenser etc.
7. Ta bort Dutch Poffertjes från bakplåten med en gaffel eller shish kebabspett och servera på en tallrik.
8. När du har bakat klart stäng av bakplåten med På/Av-knappen.
9. Dra ut stickkontakten ur vägguttaget och låt apparaten svalna.

RENGÖRING OCH UNDERHÅLL

1. Dra ut kontakten ur vägguttaget och låt apparaten svalna helt.
2. Rengör bakplåten efter varje användning. Använd en fuktig trasa för att rengöra plattan och torka den ordentligt.
3. Rengör höljet med en fuktig trasa, vid behov med ytterligare ett par droppar diskmedel. Ta bort diskmedlet från apparaten med en fuktig trasa och torka sedan ordentligt.
4. Linda nätsladden runt klackarna på undersidan av höljet och förvara apparaten.

UPPMÄRKSAMHET:

- Använd aldrig metallredskap eller skurmaskiner för att rengöra bakplåten. Var försiktig när du använder metallföremål för att vända Dutch Poffertjes eller ta bort dem från bakplåten; dessa kan skada non-stick-beläggningen på bakplåten.
- Sänk aldrig ner apparaten, kontakten eller nätsladden i vatten. Placera aldrig apparaten i en diskmaskin.
- Använd aldrig frätande eller skurande rengöringsmedel eller vassa föremål (som knivar eller hårda borstar) för att rengöra apparaten.

TRADITIONELLA HOLLÄNDSKA POFFERTJES

Ingredienser

- 125 g mjöl
- 125 g bovetemjöl
- (Du kan också använda vanligt mjöl istället för bovetemjöl; men du kommer då att missa lite av den karakteristiska smaken av holländsk Poffertjes!)
- 1 ägg
- 250 ml mjölk
- ca. 250 ml vatten
- 15 g fårskjäst (1 påse torrjäst)
- 50 g smält smör
- salt (när du använder smör utan salt)

Förberedelse

Lös upp jästen i 3 matskedar ljummen mjölk. Blanda mjölet med bovetemjölet. Förbered en slät smet av mjöl, jäst, mjölk och vatten (smeten ska inte rinna lätt från skeden, men får inte vara för tjock, justera mängden vatten efter behov). Rör salt, smält smör och uppvispat ägg genom smeten. Smeten ska vara ljummen. Ställ smeten, täckt med en fuktig kökshandduk, på en varm plats (bredvid en radiator, i solen eller i en ugn på 50 °C) och låt den jäsa i minst 30 minuter.







ALL YOU WANT TO KNOW ABOUT YOUR UNIQUE 5 YEAR WARRANTY

ALLES, WAS SIE ÜBER IHRE EINZIGARTIGE 5-JAHRES-GARANTIE WISSEN MÖCHTEN
TOUT CE QUE VOUS VOULEZ SAVOIR SUR VOTRE GARANTIE UNIQUE DE 5 ANS
ALLES WAT U WILT WETEN OVER UW UNIEKE GARANTIE VAN 5 JAAR
TUTTO QUELLO CHE VUOI SAPERE SULLA TUA GARANZIA UNICA DI 5 ANNI
TODO LO QUE QUIERES SABER SOBRE TU ÚNICA GARANTÍA DE 5 AÑOS

BESTRON.COM/GUARANTEE



NEED HELP? CHECK OUT OUR SERVICE PAGE

BRÄUCHEN SIE HILFE? SCHAUEN SIE SICH UNSERE SERVICESEITE AN
BESOIN D'AIDE? DISCUTE AVEC NOUS! CONSULTEZ NOTRE PAGE DE SERVICE
HULP NODIG? CHAT MET ONS! BEKIJK ONZE SERVICEPAGINA
HO BISOGNO DI AIUTO? CHATTA CON NOI! GUARDA LA NOSTRA PAGINA SERVIZI
¿NECESITAS AYUDA? CONSULTE NUESTRA PÁGINA DE SERVICIO

BESTRON.COM/SERVICE



EASTERN EUROPE CUSTOMER SERVICE

POLSKA bestron.service.pl@sertronics.de
HRVATSKA bestron.service.hr@sertronics.de
CZECHIA bestron.service.cz@sertronics.de
SLOVENSKO bestron.service.sk@sertronics.de
ROMÂNIA bestron.service.ro@sertronics.de
BULGARIA bestron.service.bg@sertronics.de

SERVICE HOTLINE: **00800 954 39 543**



241129-01

Hersteller / Fournisseur/ Výrobce / Proizvođač / Producător / Výrobca / Производител

Bestron Nederland BV, Moeskampweg 20, 5222 AW, 's-Hertogenbosch
Niederlande, Pays-Bas, Nizozemi, Hollandia, Holandia, Olanda, Holandsko, Холандия

D	FR	CZ	HR	PL	RO/MD	SK	BG
Ursprungs- land China	Pays d'origine Chine	Země původu Čína	Zemlja podrijetla Kina	Wyprodu- kowane w Chiny	Tara de origine China	Krajina přvodu Čína	Страна на произход Китай