

 **BESTRON**<sup>®</sup>  
BLACK LABEL



PANINI MAKER APM300BL

INSTRUCTION MANUAL

DE

FR

NL

EN

IT

ES

PL

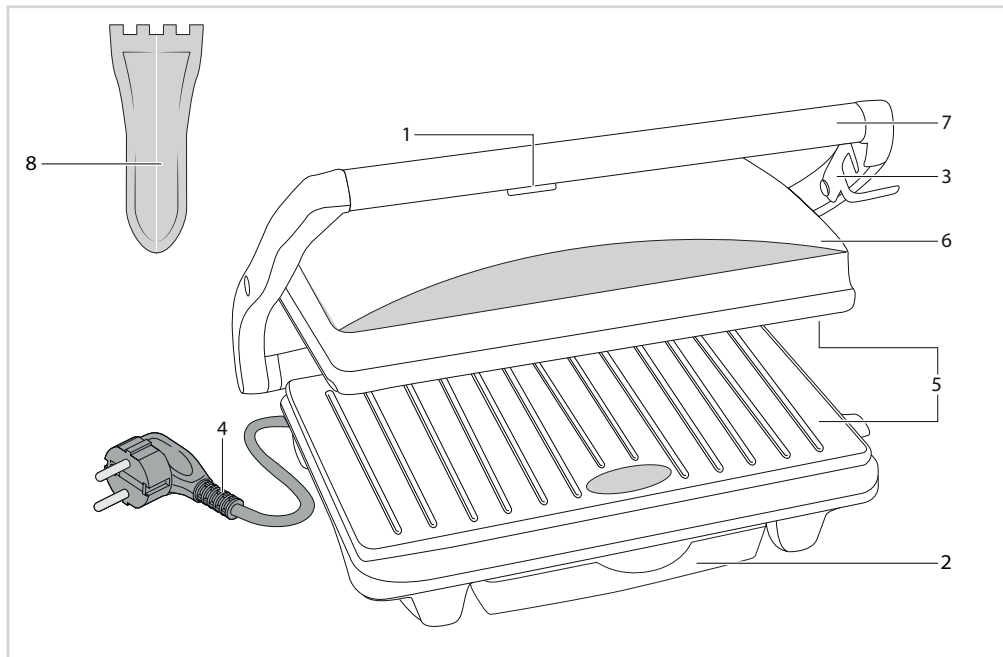
HR

CZ

SK

RO

BG



## SICHERHEITSHINWEISE

- Dieses Gerät ist nicht für den professionellen Gebrauch bestimmt, sondern für den häuslichen und ähnlichen Gebrauch, z. B. in Personalküchen, in Geschäften, Büros und anderen Arbeitsumgebungen, durch Gäste in Hotels, Motels und anderen Wohnumgebungen sowie in Bed & Breakfast-ähnlichen Umgebungen und Bauernhöfe.
- Stellen Sie sicher, dass die Netzspannung mit der auf dem Typenschild angegebenen Spannung übereinstimmt.
- Stellen Sie das Gerät immer auf einer stabilen und ebenen Fläche auf, wo es nicht umfallen kann.
- Teile dieses Geräts können warm oder heiß werden. Vermeiden Sie es, sich zu verbrennen. Nicht berühren.
- Ihre Hände müssen trocken sein, wenn Sie dieses Gerät, sein Kabel und seinen Stecker berühren.
- Dieses Gerät muss Wärme abgeben. Sorgen Sie daher für ausreichend Abstand um das Gerät herum. Decken Sie es auch nicht ab.
- Dieses Gerät, das Kabel und der Stecker dürfen nicht mit Wasser, Wärmequellen oder offenen Flammen in Berührung kommen.
- Berühren Sie dieses Gerät nicht, wenn es mit Wasser in Berührung gekommen ist. Ziehen Sie sofort den Stecker aus der Steckdose.
- Lassen Sie das Kabel niemals über den Rand des Waschbeckens, der Arbeitsplatte oder des Tisches hängen.
- Ziehen Sie immer den Stecker aus der Steckdose, wenn Sie das Elektrogerät nicht benutzen.
- Ziehen Sie den Stecker aus der Steckdose, indem Sie am Stecker selbst und nicht am Kabel ziehen.
- Benutzen Sie das Elektrogerät nicht, wenn das Kabel beschädigt ist.
- Betreiben Sie dieses Gerät nicht mit einem externen Timer oder einem separaten Fernbedienungssystem.
- Wenn das Gerät oder das Kabel defekt ist, versuchen Sie nicht, es selbst zu reparieren. Lassen Sie Reparaturen immer von einem qualifizierten Techniker durchführen. Um Gefahren zu vermeiden, muss der Austausch durch den Hersteller, einen technischen Dienstleister oder eine Person mit gleichwertiger Qualifikation erfolgen.
- Bewegen Sie dieses Gerät nicht, wenn es eingeschaltet oder noch heiß ist.
- Legen Sie keine schweren Gegenstände auf den Deckel, um das Gerät geschlossen zu halten.
- Benutzen Sie dieses Gerät niemals in der Nähe von Vögeln. Die von der Antihaftbeschichtung freigesetzten Dämpfe können bei Vögeln Stress oder Schlimmeres verursachen.
- Dieses Gerät kann von Kindern ab 8 Jahren und darüber sowie von Personen mit eingeschränkten körperlichen, sensorischen oder geistigen Fähigkeiten oder Mangel an Erfahrung und Wissen verwendet werden, wenn sie beaufsichtigt oder in die sichere Verwendung des Geräts eingewiesen wurden und die Gefahren verstehen.
- Kinder dürfen das Gerät nicht reinigen oder warten, es sei denn, sie sind älter als 8 Jahre und werden beaufsichtigt.

- Bewahren Sie das Gerät und das Kabel außerhalb der Reichweite von Kindern unter 8 Jahren auf.
- Kinder müssen beaufsichtigt werden, um sicherzustellen, dass sie nicht mit dem Gerät spielen.

## UMWELT

- Werfen Sie Verpackungsmaterial, wie zum Beispiel Plastik und Karton, in die dazu bestimmten Container.
- Dieses Produkt am Ende der Nutzungsdauer nicht als normalen Haushaltsabfall entsorgen, sondern bei einer Sammelstelle zur Wiederverwendung von elektrischem und elektronischem Gerät. Achten Sie auf das Symbol auf dem Produkt, der Gebrauchsanweisung oder Verpackung.
- Die Materialien können wie angegeben wiederverwendet werden. Durch Ihre Hilfe bei der Wiederverwendung, der Verarbeitung der Materialien oder anderen Formen der Nutzung des alten Gerätes leisten Sie einen wichtigen Beitrag zum Schutz unserer Umwelt.
- Informieren Sie sich bei der Gemeinde nach der richtigen Sammelstelle bei Ihnen in der Nähe.

## SERVICE

Im unwahrscheinlichen Fall einer Fehlfunktion wenden Sie sich bitte an den Kundendienst von Bestron: [www.bestron.com/service](http://www.bestron.com/service)

Technische Daten	
Modell	APM300BL
Spannung (V)	220-240
Frequenz (Hz)	50/60
Schutzklasse	1
Leistung (Watt)	1000
Geräusch (dB(A))	-
Max. Fassungsvermögen	-
Kurzzeitbetrieb (KB)	-
Geräteabmessung (L x W x H) (cm)	30x26x9,5
Länge des Netzkabels (cm)	70

## FUNKTION - Allgemein

---

Die Beschreibung unten gehört zu der Abbildung auf Seite 2.

- |   |                                 |
|---|---------------------------------|
| 1. <b>Kontrollleuchte "aufwärmen"</b>       | 5. <b>Grillplatte</b>           |
| 2. <b>Fettfangschale (abnehmbar)</b>        | 6. <b>Deckel</b>                |
| 3. <b>Sichere Deckelverriegelung System</b> | 7. <b>Griff</b>                 |
| 4. <b>Kabel mit Stecker</b>                 | 8. <b>Spatel aus Kunststoff</b> |

## VOR DEM ERSTEN GEBRAUCH

---

1. Entfernen Sie die Verpackung.
2. Reinigen Sie alle Zubehörtteile, um eventuelle Reste des Herstellungsprozesses zu entfernen (siehe „Reinigung und Wartung“).
3. Stecken Sie den Stecker in die Steckdose und lassen Sie den Grill 10 Minuten aufheizen. So entfernen Sie den eventuell vorhandenen Verpackungsgeruch aus dem Gerät.

### ACHTUNG:

- Bei der ersten Verwendung des Geräts können eine leichte Rauchentwicklung sowie ein spezieller Geruch entstehen. Das ist normal und geht von selbst wieder weg. Sorgen Sie für ausreichende Belüftung.
- Halten Sie Vögel vom Gerät fern, wenn dieses in Betrieb ist. Bei der Erwärmung der Antihafschicht auf der Grillplatte kann ein Stoff freigesetzt werden, der für Vögel unangenehm ist.

## VERWENDUNG - Gebrauch

---

1. Stellen Sie den Grill auf eine flache, stabile und hitzebeständige Oberfläche.
2. Bringen Sie die Fettfangschale (2) an der Vorderseite des Grills zwischen die Füßen anliegend an.
3. Schließen Sie den Deckel (6).
4. Stecken Sie den Stecker (4) in die Steckdose. Die rote Lampe (1) leuchtet und das Gerät beginnt mit dem Erwärmen der Grillplatten (5). Wenn die Grillplatten die richtige Temperatur erreicht haben, erlischt die rote Lampe. Das dauert ungefähr 2 Minuten.

## VERWENDUNG - Grillen

---

1. Öffnen Sie den Deckel.
2. Legen Sie das Grillgut auf die untere Grillplatte.
3. Schließen Sie den Deckel.
4. Grillen Sie das Grillgut, bis es gar ist. Die erforderliche Grillzeit ist je nach Produkt verschieden.
5. Öffnen Sie den Deckel und nehmen Sie das Grillgut von der Grillplatte.
6. Ziehen Sie den Stecker aus der Steckdose, wenn Sie fertig sind. Guten Appetit!

### ACHTUNG:

- Gebrauchen Sie den seitlichen Verschluss (3) des Gerätes nicht, um Druck auf die Produkte auszuüben. Das Gewicht der oberen Platte ist für einen gleichmäßigen Druck ausreichend.
- Der Deckel hat ein wenig Spiel, sodass er sich leicht an die Dicke des Grillguts anpasst. Es können also Nahrungsmittel verschiedener Dicke zubereitet werden.
- Verwenden Sie nie Gabeln, Messer oder andere scharfe Gegenstände! Hierdurch können Sie die Antihafbeschichtung der Platten beschädigen. Beschädigung durch scharfe Gegenstände der Platten fällt nicht unter die Garantie!

## REINIGUNG UND WARTUNG

---

Reinigen Sie das Gerät nach jeder Verwendung.

1. Ziehen Sie den Stecker aus der Steckdose und lassen Sie das Gerät vollständig abkühlen.
2. Entfernen Sie Speisereste von der unteren Platte mit einem Küchenpapier solange das Gerät noch warm ist.
3. Die obere Platte ist einfacher zu reinigen, wenn das Gerät abgekühlt ist
4. Reinigen Sie die Abtropfschale mit einem Tuch.
5. Reinigen Sie das Gehäuse und den Deckel mit einem feuchten Tuch.

### ACHTUNG:

- Sorgen Sie dafür, dass das Gerät bei der Reinigung nicht an die Steckdose angeschlossen ist.
- Verwenden Sie zur Reinigung keine aggressiven Reinigungs- oder Scheuermittel oder scharfen Gegenstände (wie Messer oder harte Bürsten).
- Tauchen Sie das Gerät, das Kabel und den Stecker des Geräts nie in Wasser oder andere Flüssigkeiten.

## REINIGUNG UND WARTUNG - Aufräumen

---

1. Klappen Sie das Gerät zusammen und schieben Sie den Verschluss an der rechten Seite zu.
2. Stellen Sie das Gerät aufrecht mit dem Griff nach oben auf eine ebene, gerade Oberfläche.

## CONSIGNES DE SÉCURITÉ

- Cet appareil n'est pas destiné à un usage professionnel, mais est destiné à un usage domestique et similaire, comme dans les cuisines du personnel, dans les magasins, bureaux et autres environnements de travail, par les clients des hôtels, motels et autres environnements résidentiels, dans des environnements de type Bed & Breakfast. et des fermes.
- Assurez-vous que la tension du secteur correspond à la tension indiquée sur la plaque signalétique.
- Installez toujours l'appareil sur une surface stable et plane où il ne peut pas tomber.
- Certaines parties de cet appareil peuvent devenir chaudes ou brûlantes. Évitez de vous brûler. Ne pas toucher.
- Vos mains doivent être sèches lorsque vous touchez cet appareil, son cordon et sa fiche.
- Cet appareil doit perdre de la chaleur, laissez-lui donc un espace suffisant autour de lui. Ne le couvrez pas non plus.
- Cet appareil, le cordon et la fiche ne doivent pas entrer en contact avec de l'eau, des sources de chaleur ou des flammes nues.
- Ne touchez pas cet appareil s'il est entré en contact avec de l'eau. Retirez immédiatement la fiche de la prise.
- Ne laissez jamais le cordon pendre du bord de l'évier, du plan de travail ou de la table.
- Retirez toujours la fiche de la prise lorsque vous n'utilisez pas l'appareil électrique.
- Retirez la fiche de la prise en tirant sur la fiche elle-même et non sur le cordon.
- N'utilisez pas l'appareil électrique si le cordon est endommagé.
- N'utilisez pas cet appareil avec une minuterie externe ou un système de télécommande séparé.
- Si l'appareil ou le cordon est défectueux, n'essayez pas de le réparer vous-même. Faites toujours effectuer les réparations par un technicien qualifié. il doit être remplacé par le fabricant, un prestataire technique ou une personne de qualification équivalente, pour éviter tout danger.
- Ne déplacez pas cet appareil lorsqu'il est allumé ou encore chaud.
- Ne placez pas d'objets lourds sur le couvercle pour maintenir l'appareil fermé.
- N'utilisez jamais cet appareil à proximité d'oiseaux. Les fumées dégagées par le revêtement antiadhésif peuvent provoquer du stress, voire pire, chez les oiseaux.
- Cet appareil peut être utilisé par des enfants âgés de 8 ans et plus et des personnes ayant des capacités physiques, sensorielles ou mentales réduites ou un manque d'expérience et de connaissances s'ils ont reçu une surveillance ou des instructions concernant l'utilisation de l'appareil en toute sécurité et comprennent les dangers. .
- Les enfants ne sont pas autorisés à nettoyer ou à entretenir l'appareil, sauf s'ils ont plus de 8 ans et sont sous surveillance.
- Gardez l'appareil et le cordon hors de portée des enfants de moins de 8 ans.
- Les enfants doivent être surveillés pour s'assurer qu'ils ne jouent pas avec l'appareil.

## ENVIRONNEMENT

- Débarrassez-vous du matériel d'emballage comme le plastique et les boîtes dans les containers destinés à cet effet.
- À la fin de sa durée de vie, ne jetez pas ce produit comme un simple déchet ménager mais remettez-le à un centre de collecte de recyclage des produits électriques et électroniques. Consultez le symbole sur le produit, le mode d'emploi ou l'emballage.
- Les matériels/matériaux peuvent être réutilisés comme indiqué. En apportant votre aide au recyclage et au traitement des matériels/matériaux ou à tout autre forme de réutilisation d'anciens appareils, vous contribuez à la protection de l'environnement.
- Informez-vous auprès de votre commune pour obtenir la liste des points de collecte à proximité de chez vous.

## SERVICE

Dans le cas peu probable d'un dysfonctionnement, veuillez contacter le service client de Bestron : [www.bestron.com/service](http://www.bestron.com/service)

Spécifications techniques	
Modèle	APM300BL
Tension (V)	220-240
Fréquence (Hz)	50/60
Classe de protection	1
Puissance (Watt)	1000
Bruit (dB(A))	-
Max. Capacité	-
Opération de courte durée (KB)	-
Dimensions de l'appareil (L x H x P) (cm)	30x26x9,5
Longueur du cordon (cm)	70

## FONCTIONNEMENT - Généralités

---

La description ci-dessous accompagne l'image de la page 2.

- |                               |                         |
|-------------------------------|-------------------------|
| 1. Lampe témoin "réchauffage" | 5. Plaques              |
| 2. Lèchefrite (amovible)      | 6. Couvercle            |
| 3. Loquet de fermeture        | 7. Poignée              |
| 4. Cordon et fiche            | 8. Spatule en plastique |

## FONCTIONNEMENT - Avant la première utilisation

---

1. Enlevez l'emballage.
2. Nettoyez tous les accessoires pour enlever tout reste éventuel du processus de fabrication (voir 'Nettoyage et entretien')
3. Branchez la fiche et laissez le grill préchauffer pendant 10 minutes. Ceci élimine l'odeur de l'emballage qui pourrait être restée présente dans l'appareil.

### ATTENTION:

- Lorsque vous utilisez l'appareil pour la première fois, une légère fumée peut se développer, accompagnée d'une odeur caractéristique. C'est un phénomène normal qui disparaît de lui-même. La ventilation doit toujours être suffisante.
- Gardez les oiseaux à prudente distance de l'appareil quand il est en marche. Lorsque la plaque de cuisson s'échauffe, le revêtement antiadhésif peut dégager une substance nocive pour les oiseaux.

## FONCTIONNEMENT - Mise en place

---

1. Installez l'appareil sur une surface plane et stable, résistante à la chaleur.
2. Mettez en place la lèchefrite (2), à l'avant du grill, contre les pieds.
3. Refermez le couvercle (6).
4. Branchez la fiche (4). Le témoin lumineux rouge (1) s'allume ; l'appareil commence à chauffer les plaques (5). Quand les plaques ont atteint la température voulue, le témoin lumineux rouge s'éteint. Ceci prend environ 2 minutes.

## FONCTIONNEMENT - Grillades

---

1. Ouvrez le couvercle.
2. Posez les aliments à griller sur la plaque inférieure.
3. Refermez le couvercle.
4. Grillez les aliments jusqu'à ce qu'ils soient prêts. La durée nécessaire dépend de l'aliment.
5. Ouvrez le couvercle et retirez les aliments de la plaque.
6. Débranchez la fiche dès que vous avez fini d'utiliser l'appareil. Bon appétit!

### ATTENTION:

- Ne pas utiliser le couvercle de sécurité pour presser le produit. Le poids du couvercle fournira une pression équivalente.
- Le couvercle a du jeu pour lui permettre de se refermer sur des aliments d'épaisseurs différentes, en s'y adaptant.
- N'utilisez pas de couteau, fourchette ou autre d'ustensile tranchant! Vous pourriez endommager le revêtement antiadhésif. La garantie ne pourra pas être invoquée lorsque le revêtement antiadhésif est endommagé par des objets coupant.

## NETTOYAGE ET ENTRETIEN

---

Nettoyez l'appareil chaque fois que vous l'avez utilisé.

1. Débranchez la fiche et laissez refroidir complètement l'appareil.
2. Enlever les aliments de la plaque de cuisson encore chaude avec du sopalin
3. La plaque de cuisson haute est plus facile à nettoyer quand elle est refroidie
4. Nettoyer le plateau d'égouttage avec un peu de savon
5. Nettoyer l'appareil et le couvercle avec un chiffon humide

### ATTENTION:

- L'appareil ne doit pas être branché sur le réseau électrique pendant que vous le nettoyez.
- N'utilisez pas de détergents agressifs ou décapants ni d'objets tranchants (tels que couteaux ou brosses dures) pour le nettoyage.
- N'immergez jamais l'appareil, le cordon ni la fiche dans l'eau ou tout autre liquide.

## NETTOYAGE ET ENTRETIEN - Rangement

---

1. Fermer l'appareil et verrouiller le bouton de fermeture sur le côté droit
2. Placer l'appareil sur une surface plane et dure à la verticale avec la poignée sur le dessus ou bien normalement comme lorsque vous utilisez l'appareil



## VEILIGHEIDSINSTRUCTIES

- Dit apparaat is niet bedoeld voor professioneel gebruik, maar wel voor huishoudelijk en soortgelijk gebruik, zoals in personeelskeukens, in winkels, kantoren en andere werkomgevingen, door gasten in hotels, motels en andere residentiële omgevingen, in Bed & Breakfast type omgevingen en boerderijen.
- Zorg ervoor dat de netspanning overeenkomt met de spanning vermeld op het typeplaatje.
- Installeer het apparaat altijd op een stabiele en vlakke ondergrond waar het niet kan omvallen.
- Delen van dit apparaat kunnen warm of heet worden. Vermijd dat u zich verbrandt. Niet aanraken.
- Uw handen moeten droog zijn als u dit apparaat, het snoer en de stekker, aanraakt.
- Dit apparaat moet zijn warmte kwijt, dus zorg voor voldoende ruimte eromheen. Dek het ook niet af.
- Dit apparaat, het snoer en de stekker mogen niet in contact komen met water, met warmtebronnen of open vuur.
- Raak dit apparaat niet aan als het in contact is geweest met water. Haal de stekker onmiddellijk uit het stopcontact.
- Laat het snoer nooit over de rand van de gootsteen, een werkblad of een tafel hangen.
- Haal altijd de stekker uit het stopcontact als u het elektrische apparaat niet gebruikt.
- Haal de stekker uit het stopcontact door aan de stekker zelf te trekken en niet aan het snoer.
- Gebruik het elektrische apparaat niet als het snoer beschadigd is.
- Schakel dit apparaat niet in met een externe timer of een afzonderlijk op afstand bedienbaar systeem.
- Als het apparaat of de snoer defect is, probeer het dan niet zelf te repareren. Laat reparaties altijd uitvoeren door een gekwalificeerde monteur. Het moet worden vervangen door de fabrikant, een technische dienstverlener of een persoon met een gelijkwaardige kwalificatie, om elk gevaar te voorkomen.
- Verplaats dit apparaat niet als het is ingeschakeld of nog heet is.
- Plaats geen zware voorwerpen op het deksel om het apparaat gesloten te houden.
- Gebruik dit apparaat nooit in de buurt van vogels. De dampen die vrijkomen uit de antiaanbaklaag kunnen stress of erger veroorzaken bij vogels.
- Dit apparaat kan worden gebruikt door kinderen van 8 jaar en ouder en door personen met verminderde lichamelijke, zintuiglijke of geestelijke vermogens of een gebrek aan ervaring en kennis, als zij onder toezicht staan of instructies hebben gekregen over het veilige gebruik van het apparaat en de gevaren begrijpen.
- Kinderen mogen het apparaat niet schoonmaken en onderhouden,

behalve als ze ouder zijn dan 8 jaar en onder toezicht staan.

- Houd het apparaat en het snoer buiten het bereik van kinderen jonger dan 8 jaar.
- Er moet toezicht worden gehouden op kinderen om ervoor te zorgen dat ze niet met het apparaat spelen.

## MILIEU

---

- Werp verpakkingsmateriaal zoals plastic en dozen in de daarvoor bestemde containers.
- Dit product aan het eind van de gebruiksduur niet inleveren als normaal huishoudelijk afval, maar bij een inzamelpunt voor hergebruik van elektrische en elektronische apparatuur. Let op het symbool op het product, de gebruiksaanwijzing of de verpakking.
- De materialen kunnen hergebruikt worden zoals aangegeven. Door uw hulp bij hergebruik, de verwerking van de materialen of ander vormen van de benutting van oude apparatuur levert u een belangrijke bijdrage aan de bescherming van ons milieu.
- Informeer bij de gemeente naar het juiste inzamelpunt bij u in de buurt.

## SERVICE

---

Mocht er zich onverhoopt toch een storing voordoen, neem dan contact op met de klantenservice van Bestron: [www.bestron.com/service](http://www.bestron.com/service)

Technische Specificaties	
Model	APM300BL
Spanning (V)	220-240
Frequentie (Hz)	50/60
Veiligheidsklasse	1
Vermogen (Watt)	1000
Geluidsniveau (dB(A))	-
Max. Capaciteit	-
Maximale aaneengesloten gebruiksduur (KB)	-
Apparaat-afmetingen (L x B x H) (cm)	30x26x9,5
Kabellengte (cm)	70

## WERKING - Algemeen

---

De onderstaande beschrijving hoort bij de afbeelding op pagina 2.

- |   |                          |
|---|--------------------------|
| 1. <b>Indicatielampje "opwarmen"</b>      | 5. <b>Bakplaten</b>      |
| 2. <b>Opvangbakje (los verplaatsbaar)</b> | 6. <b>Deksel</b>         |
| 3. <b>Dekselvergrendeling</b>             | 7. <b>Handgreep</b>      |
| 4. <b>Snoer en stekker</b>                | 8. <b>Plastic spatel</b> |

## WERKING - Voor het eerste gebruik

---

1. Verwijder de verpakking.
2. Reinig alle accessoires om eventuele resten van het fabricageproces te verwijderen (zie 'Reiniging en onderhoud').
3. Steek de stekker in het stopcontact en laat de grill gedurende 10 minuten verwarmen. Zo verwijdert u de eventuele verpakingsgeur uit het apparaat.

### LET OP:

- De eerste keer dat u het apparaat in gebruik neemt, kan er lichte rookontwikkeling en een specifieke geur ontstaan. Dit is normaal en zal vanzelf verdwijnen. Zorg voor voldoende ventilatie.
- Houd vogels uit de buurt van het apparaat als het apparaat in werking is. Bij het verwarmen van de antiaanbaklaag op de bakplaat kan een stof vrijkomen die hinderlijk is voor vogels.

## WERKING - Voorbereiden

---

1. Plaats de grill op een vlak stabiel en hittebestendig oppervlak.
2. Plaats het opvangbakje (2) aan de voorkant van de grill tussen de voorpoten.
3. Sluit het (6) deksel.
4. Steek de stekker (4) in het stopcontact. Het rode lampje (1) gaat branden en het apparaat begint met het verwarmen van de bakplaten (5). Als de bakplaten op temperatuur zijn, gaat het rode lampje uit. Dit duurt ongeveer 2 minuten.

## WERKING - Grillen

---

1. Open het deksel.
2. Leg het voedsel dat u wilt grillen op de onderste bakplaat.
3. Sluit het deksel.
4. Grill het voedsel tot het gaar is. De benodigde baktijd verschilt per product.
5. Open het deksel en haal het voedsel van de bakplaat.
6. Trek als u klaar bent de stekker uit het stopcontact. Eet smakelijk!

### LET OP:

- Gebruik de dekselvergrendeling (3) van het apparaat niet om de producten samen te persen. Het gewicht van de bovenplaat zorgt al voor een gelijkmatige druk.
- Om voedsel van verschillende dikten te kunnen verwerken, heeft het deksel speling zodat het zich gemakkelijk aan de dikte van het voedsel aanpast.
- Gebruik geen vorken, messen of andere scherpe voorwerpen! Hiermee kunt u de antiaanbaklaag beschadigen. Schade aan de bakplaat en door scherpe voorwerpen valt niet onder de garantie!

## REINIGING EN ONDERHOUD

---

Reinig het apparaat na ieder gebruik.

1. Haal de stekker uit het stopcontact en laat het apparaat volledig afkoelen.
2. Verwijder voedselresten van de onderste bakplaat met wat keukenpapier wanneer het apparaat nog warm is.
3. De bovenste bakplaat is makkelijker schoon te maken wanneer het afgekoeld is.
4. Reinig het opvangbakje met een sopje.
5. Reinig de behuizing en het deksel met een vochtige doek.

### LET OP:

- Zorg ervoor dat het apparaat niet is aangesloten op het stopcontact als u het gaat schoonmaken.
- Gebruik geen agressieve of schurende schoonmaakmiddelen of scherpe voorwerpen (zoals messen of harde borstels) bij het reinigen.
- Dompel het apparaat, het snoer en de stekker van het apparaat nooit onder in water of een andere vloeistof.

## REINIGING EN ONDERHOUD - Opbergen

---

1. Sluit het apparaat en duw de dekselvergrendeling aan de rechterkant dicht.
2. Plaats het apparaat op een vlakke en stevige ondergrond in verticale positie met de handgreep omhoog of gewoon zoals het apparaat gebruikt wordt.

## SAFETY INSTRUCTIONS

---

- This appliance is not intended for professional use, but is intended for domestic and similar use, such as in staff kitchens, in shops, offices and other working environments, by guests in hotels, motels and other residential environments, in Bed & Breakfast type environments and farms.
- Make sure that the mains voltage matches with the voltage shown on the rating plate.
- Always install the appliance on a stable and level surface where it cannot fall over.
- Parts of this appliance may become warm or hot. Avoid burning yourself. Do not touch.
- Your hands must be dry when you touch this appliance, its cord and plug.
- This appliance must lose its heat so give it sufficient clearance around it. Also do not cover it.
- This appliance, the cord and the plug must not come into contact with water, heat sources or open flames.
- Do not touch this device if it has come into contact with water. Immediately remove the plug from the socket.
- Never let the cord hang over the edge of the sink, worktop or table.
- Always remove the plug from the socket when you are not using the electrical appliance.
- Remove the plug from the socket by pulling on the plug itself and not on the cord.
- Do not use the electrical appliance if the cord is damaged.
- Do not operate this appliance with an external timer or separate remote control system.
- If the appliance or cord is defective, do not attempt to repair it yourself. Always have repairs carried out by a qualified technician. It must be replaced by the manufacturer, a technical service provider or a person with equivalent qualifications, to avoid any danger.
- Do not move this device when it is turned on or still hot.
- Do not place heavy objects on the lid to keep the device closed.
- Never use this device near birds. The fumes released from the non-stick coating can cause stress or worse in birds.
- This appliance can be used by children aged from 8 years and above and persons with reduced physical, sensory or mental capabilities or lack of experience and knowledge if they have been given supervision or instruction concerning use of the appliance in a safe way and understand the dangers.
- Children are not allowed to clean or maintain the appliance unless they are over 8 years old and supervised.
- Keep the appliance and the cord out of the reach of children under the age of 8.
- Children must be supervised to ensure that they do not play with the appliance.

## ENVIRONMENT

- Dispose of packaging material such as plastic and cardboard boxes in the designated containers.
- Do not dispose of this product as normal domestic waste at the end of its life, but hand it in at a collection point for the reuse of electric and electronic equipment. Look for the symbol on the product, the user instructions or the packaging showing the type of waste.
- The materials can be used as indicated. By helping us reuse and process the materials or otherwise recycle the old equipment, you will be making an important contribution towards the protection of the environment.
- Your municipality can tell you where to find the designated waste collection point in your neighbourhood.

## SERVICE

In the unlikely event of a malfunction, please contact Bestron customer service: [www.bestron.com/service](http://www.bestron.com/service)

Technical Specifications	
Model	APM300BL
Mains (V)	220-240
Frequency (Hz)	50/60
Safety Class	1
Power (Watt)	1000
Noise (dB(A))	-
Max. Capacity	-
Maximum continuous operating time (KB)	-
Dimensions (L x W x H) (cm)	30x26x9,5
Cable length (cm)	70

## OPERATION - General information

---

The below description goes with the image on page 2.

- |                                   |                           |
|-----------------------------------|---------------------------|
| <b>1. "Heating" pilot light</b>   | <b>5. Grills plates</b>   |
| <b>2. Drip tray (removable)</b>   | <b>6. Lid</b>             |
| <b>3. Safe lid locking system</b> | <b>7. Handle</b>          |
| <b>4. Power cord and plug</b>     | <b>8. Plastic spatula</b> |

## OPERATION - Before first use

---

1. Remove the packaging.
2. Clean all the accessories to remove any residues that may be left from the manufacturing process (see "Cleaning and maintenance").
3. Put the plug into the wall socket and allow the grill to heat up for 10 minutes. This will remove any packaging odor from the appliance.

### WARNING:

- The appliance may emit a little smoke and a characteristic smell when you switch it on for the first time. This is normal, and will soon stop. Make sure the appliance has sufficient ventilation.
- Keep house birds away from the appliance when it is in use; fumes released from the non-stick coating when the baking plate is hot can cause stress to birds.

## OPERATION - Preparations

---

1. Place the grill on a level, stable and heat-resistant surface.
2. Place the drip tray (2) at the front of the grill between the front feet.
3. Close the lid (6).
4. Put the plug (4) in the wall socket. The red light (1) will light and the appliance starts preheating the grill plates (5). Once the grill plates have reached cooking temperature the red lamp will go out. This takes approximately 2 minutes.

## OPERATION - Grilling

---

1. Open the lid.
2. Lay the food that you want to grill on the lower grill plate.
3. Close the lid.
4. Grill the food until it is cooked. The cooking time required is different for each product.
5. Open the lid and remove the food from the grill plate.
6. Remove the plug from the wall socket once you have finished using the appliance. Bon appetit!

### WARNING:

- Do not use the safety clip (3) of the appliance for squeezing the product. The weight of the top cover will provide an equal pressure
- To be able to handle food with different thicknesses, there is play in the cover so that it can easily adjust to the thickness of the food.
- Do not use a fork, knife or other sharp object! You can damage the non stick coat with it. Warranty becomes void when damaging the baking plate with sharp objects!

## CLEANING AND MAINTENANCE

---

Clean the appliance after each use.

1. Remove the plug from the wall socket and allow the appliance to cool down completely.
2. Remove the food remaining from the under baking plate with a kitchen paper while it is still hot.
3. The upper baking plate is easier to clean when it is cooled down.
4. Clean the drip tray with a bit of soap.
5. Clean the housing and the top cover with a moistures cloth.

### WARNING:

- Make sure the plug has been removed from the wall socket before cleaning the appliance.
- Never use corrosive or scouring cleaning products or sharp objects (e.g., a knife or a hard brush) to clean the appliance.
- Never immerse the appliance, the power cord or the plug in water or any other liquid.

## CLEANING AND MAINTENANCE - Stow away

---

1. Close the appliance and lock the clip at the right site.
2. Place the appliance at a flat and solid ground in vertical position with the handle up or just normal as you use the appliance.

## ISTRUZIONI DI SICUREZZA

- Questo apparecchio non è destinato all'uso professionale, ma è destinato all'uso domestico e simile, come ad esempio nelle cucine del personale, nei negozi, negli uffici e in altri ambienti di lavoro, da parte degli ospiti in alberghi, motel e altri ambienti residenziali, in ambienti di tipo Bed & Breakfast e aziende agricole.
- Assicurarsi che la tensione di rete corrisponda a quella indicata sulla targhetta.
- Installare sempre l'apparecchio su una superficie stabile e piana dove non possa cadere.
- Parti di questo apparecchio potrebbero diventare calde o surriscaldare. Evita di bruciarti. Non toccare.
- Le tue mani devono essere asciutte quando tocchi questo apparecchio, il cavo e la spina.
- Questo apparecchio deve perdere calore, quindi lasciargli spazio sufficiente attorno. Inoltre non coprirlo.
- Questo apparecchio, il cavo e la spina non devono entrare in contatto con acqua, fonti di calore o fiamme libere.
- Non toccare questo dispositivo se è entrato in contatto con l'acqua. Togliere immediatamente la spina dalla presa.
- Non lasciare mai che il cavo penda dal bordo del lavandino, del piano di lavoro o del tavolo.
- Rimuovere sempre la spina dalla presa quando non si utilizza l'apparecchio elettrico.
- Togliere la spina dalla presa tirando la spina stessa e non il cavo.
- Non utilizzare l'apparecchio elettrico se il cavo è danneggiato.
- Non utilizzare questo apparecchio con un timer esterno o un sistema di controllo remoto separato.
- Se l'apparecchio o il cavo sono difettosi, non tentare di ripararli da soli. Fare sempre eseguire le riparazioni da un tecnico qualificato. deve essere sostituito dal produttore, da un fornitore di servizi tecnici o da una persona con qualifica equivalente, per evitare qualsiasi pericolo.
- Non spostare questo dispositivo quando è acceso o ancora caldo.
- Non posizionare oggetti pesanti sul coperchio per mantenere chiuso il dispositivo.
- Non utilizzare mai questo dispositivo vicino agli uccelli. I fumi rilasciati dal rivestimento antiaderente possono causare stress o peggio negli uccelli.
- Questo apparecchio può essere utilizzato da bambini di età pari o superiore a 8 anni e da persone con ridotte capacità fisiche, sensoriali o mentali o con mancanza di esperienza e conoscenza se hanno ricevuto supervisione o istruzioni sull'uso dell'apparecchio in modo sicuro e ne comprendono i pericoli.
- I bambini non sono autorizzati a pulire o a effettuare la manutenzione dell'apparecchio a meno che non abbiano più di 8 anni e siano sorvegliati.
- Tenere l'apparecchio e il cavo fuori dalla portata dei bambini di età inferiore a 8 anni.
- I bambini devono essere sorvegliati per assicurarsi che non giochino con l'apparecchio.

## AMBIENTE

- Smaltire il materiale di imballaggio come scatole di plastica e cartone negli appositi contenitori.
- Non smaltire questo prodotto come normali rifiuti domestici a fine vita, ma consegnarlo ad un punto di raccolta per il riutilizzo di apparecchiature elettriche ed elettroniche. Cercare sul prodotto, sulle istruzioni per l'uso o sulla confezione il simbolo che indica la tipologia di rifiuto.
- I materiali possono essere utilizzati come indicato. Aiutandoci a riutilizzare e lavorare i materiali o a riciclare in altro modo le vecchie apparecchiature, darete un contributo importante alla protezione dell'ambiente.
- Il tuo comune può dirti dove trovare il punto di raccolta dei rifiuti designato nel tuo quartiere.

## SERVIZIO

Nell'improbabile eventualità di un malfunzionamento, contattare il servizio clienti Bestron: [www.bestron.com/service](http://www.bestron.com/service)

Specifiche tecniche	
Modello	APM300BL
Alimentazione (V)	220-240
Frequenza (Hz)	50/60
Classe di sicurezza	1
Energia (Watt)	1000
Rumore (dB(A))	-
Max. Capacità	-
Tempo massimo di funzionamento continuo (KB)	-
Dimensioni (Lar x Lun x H) (cm)	30x26x9,5
Lunghezza del cavo (cm)	70

## FUNZIONAMENTO - Avvertenze generali

La descrizione seguente si riferisce all'immagine che si trova a pagina 2:

- |  |                        |
|--|------------------------|
| 1. Spia luminosa "riscaldamento"                     | 5. Piastre di cottura  |
| 2. Vassoio raccogli gocce (rimovibile)               | 6. Coperchio           |
| 3. Gancio per l'apertura e la chiusura delle piastre | 7. Maniglia            |
| 4. Cavo con spina                                    | 8. Spatola di plastica |



## **FUNZIONAMENTO - Operazioni preliminari al primo utilizzo**

---

1. Rimuovere l'imballaggio.
2. Pulire accuratamente tutti gli accessori per eliminare gli eventuali residui di produzione (vedere il capitolo "Pulizia e manutenzione").
3. Collegare la spina alla presa di rete e lasciare riscaldare la bisticchiera elettrica per 10 minuti. In tal modo sarà possibile eliminare gli eventuali odori dovuti agli imballaggi.

### **ATTENZIONE:**

- La prima volta che si utilizza l'apparecchio, può verificarsi una leggera emissione di fumo accompagnata da un odore particolare. Si tratta di un fenomeno normale che scomparirà automaticamente. Predisporre una sufficiente ventilazione.
- Evitare che i volatili si avvicinino all'apparecchio mentre questo è in funzione. Durante il riscaldamento dello strato antiaderente della piastra di cottura può sprigionarsi una sostanza nociva per i volatili.

## **FUNZIONAMENTO - Operazioni preliminari**

---

1. Posizionare la bisticchiera su di una superficie piana, stabile e resistente al calore.
2. Collocare la vaschetta di raccolta (2) sotto la parte anteriore della bisticchiera in modo da farla poggiare contro il lato anteriore della base.
3. Richiudere il coperchio (6).
4. Inserire la spina nella (4) presa di rete. La spia rossa (1) si attiverà e l'elettrodomestico inizierà la fase di riscaldamento delle piastre di cottura (5). Quando le piastre di cottura avranno raggiunto la giusta temperatura, la spia rossa verrà disattivata. Per tale processo occorrono ca. 2 minuti.

## **FUNZIONAMENTO - Grigliate**

---

1. Aprire il coperchio.
2. Collocare il cibo da grigliare sulla piastra di cottura inferiore.
3. Richiudere il coperchio.
4. Grigliare il cibo fino alla sua completa cottura. Il tempo di cottura necessario varia a seconda del tipo di cibo prescelto.
5. Aprire il coperchio e togliere il cibo dalla piastra di cottura.
6. Una volta terminata la cottura, estrarre la spina dalla presa. Buon appetito!

### **ATTENZIONE:**

- Non utilizzare il bloccaggio del coperchio dell'apparecchio per compattare i prodotti. Il peso della teglia superiore assicura già una pressione uniforme.
- Per consentire la preparazione di cibi di vario spessore, il coperchio è dotato di un meccanismo che ne permette il facile adeguamento alla grandezza della pietanza da cuocere.
- Assicurarsi di non utilizzare mai forchette, coltelli od oggetti taglienti o acuminati. Così facendo, potreste danneggiare il rivestimento antiaderente. I danni alle teglie da forno dovuti a oggetti appuntiti non sono coperti dalla garanzia!

## **PULIZIA E MANUTENZIONE**

---

Pulire l'elettrodomestico dopo ogni utilizzo.

1. Estrarre la spina dalla presa e lasciare raffreddare completamente l'apparecchio.
2. Rimuovere i residui di cibo dalla teglia da forno inferiore con della carta da cucina quando l'apparecchio è ancora caldo.
3. La teglia da forno superiore è più facile da pulire quando l'apparecchio si è raffreddato.
4. Pulire il recipiente di raccolta con dell'acqua insaponata.
5. Pulire il contenitore e il coperchio con un panno umido.

### **ATTENZIONE:**

- Assicurarsi che l'apparecchio non sia collegato all'alimentazione di rete mentre lo si pulisce.
- Non utilizzare detergenti aggressivi o abrasivi né utensili taglienti o acuminati (come coltelli o spazzole dure) per eseguire la pulizia.
- Non immergere mai l'apparecchio, il cavo e la spina in acqua o in altri liquidi.

## **PULIZIA E MANUTENZIONE - Conservazione**

---

1. Chiudere l'apparecchio e premere la fascetta sul lato destro.
2. Posizionare l'apparecchio su una superficie piana e stabile in posizione verticale con la leva in su, o semplicemente come viene utilizzato l'apparecchio.

## INSTRUCCIONES DE SEGURIDAD

- Este aparato no está destinado a un uso profesional, pero está destinado a un uso doméstico y similar, como en cocinas para el personal, en tiendas, oficinas y otros entornos de trabajo, por parte de huéspedes en hoteles, moteles y otros entornos residenciales, en entornos tipo Bed & Breakfast. y granjas.
- Asegúrese de que la tensión de red coincida con la tensión que se muestra en la placa de características.
- Instale siempre el aparato sobre una superficie estable y nivelada donde no pueda caerse.
- Algunas partes de este aparato pueden calentarse o calentarse. Evite quemarse. No tocar.
- Sus manos deben estar secas cuando toque este aparato, su cable y enchufe.
- Este aparato debe perder calor, así que déjele suficiente espacio a su alrededor. Tampoco lo cubras.
- Este aparato, el cable y el enchufe no deben entrar en contacto con agua, fuentes de calor o llamas abiertas.
- No toque este dispositivo si ha entrado en contacto con agua. Retire inmediatamente el enchufe de la toma.
- Nunca deje que el cable cuelgue del borde del fregadero, encimera o mesa.
- Retire siempre el enchufe de la toma cuando no esté utilizando el aparato eléctrico.
- Retire el enchufe de la toma tirando del propio enchufe y no del cable.
- No utilice el aparato eléctrico si el cable está dañado.
- No opere este aparato con un temporizador externo o un sistema de control remoto separado.
- Si el aparato o el cable están defectuosos, no intente repararlo usted mismo. Haga siempre que las reparaciones las realice un técnico cualificado. debe ser sustituido por el fabricante, un proveedor de servicio técnico o una persona con cualificación equivalente, para evitar cualquier peligro.
- No mueva este dispositivo cuando esté encendido o aún caliente.
- No coloque objetos pesados sobre la tapa para mantener el dispositivo cerrado.
- Nunca utilice este dispositivo cerca de pájaros. Los vapores que desprende el revestimiento antiadherente pueden provocar estrés o algo peor en las aves.
- Este aparato puede ser utilizado por niños a partir de 8 años y personas con capacidades físicas, sensoriales o mentales reducidas o con falta de experiencia y conocimiento si han recibido supervisión o instrucciones sobre el uso del aparato de forma segura y comprenden los peligros. .
- No se permite que los niños limpien o mantengan el aparato a menos que sean mayores de 8 años y estén bajo supervisión.
- Mantenga el aparato y el cable fuera del alcance de niños menores de 8 años.
- Se debe supervisar a los niños para asegurarse de que no jueguen con el aparato.

## AMBIENTE

- Deseche el material de embalaje, como cajas de plástico y cartón, en los contenedores designados.
- No deseche este producto como residuo doméstico normal al final de su vida, sino entréguelo en un punto de recogida para la reutilización de aparatos eléctricos y electrónicos. Busca el símbolo en el producto, las instrucciones de uso o el embalaje que indique el tipo de residuo.
- Los materiales se pueden utilizar como se indica. Al ayudarnos a reutilizar y procesar los materiales o reciclar los equipos viejos, estará haciendo una importante contribución a la protección del medio ambiente.
- Su municipio puede indicarle dónde encontrar el punto de recogida de residuos designado en su barrio.

## SERVICIO

En el improbable caso de que se produzca un mal funcionamiento, póngase en contacto con el servicio de atención al cliente de Bestron: [www.bestron.com/service](http://www.bestron.com/service)

Especificaciones técnicas	
Modelo	APM300BL
Red eléctrica (V)	220-240
Frecuencia (Hz)	50/60
Clase de seguridad	1
Energía (Watt)	1000
Ruido (dB(A))	-
Max. Capacidad	-
Tiempo máximo de funcionamiento continuo (KB)	-
Dimensiones (largo x ancho x alto) (cm)	30x26x9,5
Longitud del cable (cm)	70

## FUNCIONAMIENTO - Generalidades

La siguiente descripción corresponde a la imagen de la página 2.

- |  |                         |
|--|-------------------------|
| 1. Piloto indicador “calentar”           | 5. Placas de asado      |
| 2. Bandeja de recogida (movible)         | 6. Tapa                 |
| 3. Mecanismo para abrir y cerrar la tapa | 7. Agarradera           |
| 4. Cable con enchufe                     | 8. Espátula de plástico |

## FUNCIONAMIENTO - Antes del primer uso

---

1. Quite el embalaje.
2. Limpie todos los accesorios para eliminar cualquier posible resto de fabricación (véase 'Limpieza y mantenimiento').
3. Introduzca el enchufe en la toma de corriente y deje que el grill se caliente durante 10 minutos. De este modo elimina del aparato cualquier posible olor del embalaje.

### ATENCIÓN:

- Cuando se utiliza el aparato por primera vez, éste puede producir un poco de humo y desprender un olor particular. Esto es normal y tanto el humo como el olor desaparecerán automáticamente. Procure tener suficiente ventilación.
- Procure que no se acerque ningún pájaro al aparato, mientras que éste esté funcionando. Al calentarse la capa antiadherente de la plancha puede desprender una sustancia que afecta a los pájaros.

## FUNCIONAMIENTO - Preparación

---

1. Coloque el grill sobre una superficie plana, estable y resistente al calor.
2. Coloque la bandeja de recogida (2) delante del grill, pegada a las patas frontales.
3. Cierre la tapa (6).
4. Introduzca el enchufe (4) en la toma de pared. El testigo indicador de color rojo (1) se enciende y el aparato empieza a calentar las placas de asado (5). Cuando las placas de asado han alcanzado la temperatura correcta, se apaga el testigo indicador de color rojo. Esto toma aproximadamente 2 minutos.

## FUNCIONAMIENTO - Asar

---

1. Abra la tapa.
2. Coloque los alimentos que desea preparar sobre la plancha de asado inferior.
3. Cierre la tapa.
4. Ase los alimentos hasta que estén hechos. El tiempo de asado necesario varía por producto.
5. Abra la tapa y saque los alimentos de la placa de asado. Use para ello una espátula de plástico o de madera resistente al calor para no dañar la capa antiadherente.
6. Cuando haya terminado, retire el enchufe de la toma de corriente. ¡Buen apetito!

### ATENCIÓN:

- No utilice el cierre de la tapa del aparato para comprimir los productos. El peso de la bandeja superior es suficiente para repartir uniformemente la presión.
- Para poder procesar alimentos de variados espesores, la tapa tiene juego. De esta forma puede adaptarse fácilmente al espesor de los alimentos.
- ¡No use tenedores ni cuchillos, ni otros objetos afilados! Así podría dañar la capa antiadherente. ¡La garantía no cubre daños en las bandejas de horno causados por objetos afilados!

## LIMPIEZA Y MANTENIMIENTO

---

Limpie el aparato después de cada uso.

1. Retire el enchufe de la fuente de alimentación y deje enfriar el aparato completamente.
2. Elimine los restos de alimentos de la bandeja inferior con papel de cocina mientras el aparato todavía esté un poco caliente.
3. La bandeja superior se limpia más fácilmente cuando se ha enfriado.
4. Limpie el recipiente donde se colocan los alimentos con agua jabonosa.
5. Limpie la carcasa y la tapa con un paño húmedo.

### ATENCIÓN:

- Asegúrese de que el aparato no está conectado a la red de alimentación eléctrica cuando vaya a limpiarlo.
- No use limpiadores fuertes ni abrasivos, ni objetos con filo (como cuchillos o cepillos con cerdas duras) para limpiar el aparato.
- No sumerja nunca el aparato, ni el cable, ni el enchufe en agua o en otro líquido.

## LIMPIEZA Y MANTENIMIENTO - Recogida

---

1. Cierre el aparato y empuje el clip del lado derecho para que quede bien cerrado.
2. Coloque el aparato en posición vertical sobre una superficie lisa y estable, con la palanca hacia arriba, o en la posición normal de uso del aparato.

## INSTRUKCJE BEZPIECZEŃSTWA

- To urządzenie nie jest przeznaczone do użytku profesjonalnego, ale jest przeznaczone do użytku domowego i podobnego, na przykład w kuchniach dla pracowników, w sklepach, biurach i innych miejscach pracy, przez gości w hotelach, motelach i innych obiektach mieszkalnych, w środowiskach typu Bed & Breakfast i farmy.
- Upewnij się, że napięcie sieciowe odpowiada napięciu wskazanemu na tabliczce znamionowej.
- Zawsze instaluj urządzenie na stabilnej i równej powierzchni, z której nie może się przewrócić.
- Części tego urządzenia mogą się nagrzać lub nagrząć. Unikaj poparzenia. Nie dotykać.
- Kiedy dotykasz tego urządzenia, jego przewodu i wtyczki, Twoje ręce muszą być suche.
- To urządzenie musi tracić ciepło, dlatego należy zapewnić wokół niego wystarczający odstęp. Nie zakrywaj go także.
- Urządzenie, przewód i wtyczka nie mogą mieć kontaktu z wodą, źródłami ciepła ani otwartym ogniem.
- Nie dotykaj tego urządzenia, jeśli miało ono kontakt z wodą. Natychmiast wyjmij wtyczkę z gniazdka.
- Nigdy nie pozwalaj, aby przewód zwisał z krawędzi zlewu, blatu lub stołu.
- Zawsze wyjmuj wtyczkę z gniazdka, jeśli nie używasz urządzenia elektrycznego.
- Wyjmij wtyczkę z gniazdka, ciągnąc za samą wtyczkę, a nie za przewód.
- Nie używaj urządzenia elektrycznego, jeśli przewód jest uszkodzony.
- Nie używaj tego urządzenia z zewnętrznym timerem lub oddzielnym systemem zdalnego sterowania.
- Jeśli urządzenie lub przewód są uszkodzone, nie próbuj naprawiać ich samodzielnie. Naprawy zawsze zlecaj wykwalifikowanemu technikowi. aby uniknąć niebezpieczeństwa, musi go wymienić producent, podmiot świadczący usługi techniczne lub osoba o równoważnych kwalifikacjach.
- Nie należy przenosić tego urządzenia, gdy jest włączone lub jest jeszcze gorące.
- Nie kładź ciężkich przedmiotów na pokrywie, aby urządzenie było zamknięte.
- Nigdy nie używaj tego urządzenia w pobliżu ptaków. Opary uwalniane się z powłoki zapobiegającej przywieraniu mogą powodować u ptaków stres lub gorsze skutki.
- Z tego urządzenia mogą korzystać dzieci w wieku od 8 lat i starsze oraz osoby o ograniczonych zdolnościach fizycznych, sensorycznych lub umysłowych, a także osoby nieposiadające doświadczenia i wiedzy, jeśli znajdują się pod nadzorem lub zostały poinstruowane na temat bezpiecznego korzystania z urządzenia i rozumieją zagrożenia .
- Dzieciom nie wolno czyścić ani konserwować urządzenia, chyba że ukończyły 8 lat i są pod nadzorem.
- Trzymaj urządzenie i przewód poza zasięgiem dzieci poniżej 8 roku życia.
- Dzieci należy nadzorować, aby mieć pewność, że nie bawią się urządzeniem.

## ŚRODOWISKO

- Materiały opakowaniowe, takie jak plastikowe i kartonowe pudełka, należy wyrzucać do przeznaczonych do tego pojemników.
- Po zakończeniu użytkowania tego produktu nie należy wyrzucać go razem ze zwykłymi odpadami domowymi, ale przekazać go do punktu zbiórki w celu ponownego wykorzystania sprzętu elektrycznego i elektronicznego. Poszukaj symbolu na produkcie, instrukcji obsługi lub opakowaniu wskazującym rodzaj odpadu.
- Materiały można stosować zgodnie ze wskazaniem. Pomagając nam ponownie wykorzystać i przetworzyć materiały lub w inny sposób poddać recyklingowi stary sprzęt, wnosisz ważny wkład w ochronę środowiska.
- Twoja gmina może poinformować Cię, gdzie w Twojej okolicy znaleźć wyznaczony punkt zbiórki odpadów.

## PRACA

W mało prawdopodobnym przypadku awarii należy skontaktować się z obsługą klienta Bestron: [www.bestron.com/service](http://www.bestron.com/service)

Specyfikacja techniczna	
Model	APM300BL
Sieć elektryczna (V)	220-240
Częstotliwość (Hz)	50/60
Klasa bezpieczeństwa	1
Moc (Watt)	1000
Hałas (dB(A))	-
Pojemność max.	-
Maksymalny ciągły czas pracy (KB)	-
Wymiary (L x B x H) (cm)	30x26x9,5
Długość kabla (cm)	70

## OPERACJA – Ogólne

Poniższy opis jest zgodny z ilustracją na stronie 2.

1. Lampka kontrolna „Ogrzewanie”.
2. Tacka ociekowa (wyjmowana)
3. Bezpieczny system zamykania pokryw
4. Przewód zasilający i wtyczka
5. Płyty grillowe
6. Pokrywa
7. Uchwyt
8. Plastikowa szpatułka

## OBSŁUGA - Przed pierwszym użyciem

---

1. Usunąć opakowanie.
2. Wyczyścić wszystkie akcesoria, aby usunąć wszelkie pozostałości po procesie produkcyjnym (patrz Czyszczenie i konserwacja<sup>2)</sup>).
3. Włożyć wtyczkę do gniazdka i pozostawić grill na 10 minut, aby się nagrzał. Spowoduje to usunięcie z urządzenia wszelkich zapachów opakowania.

### OSTRZEŻENIE:

- Przy pierwszym włączeniu urządzenie może wydzielać niewielką ilość dymu i charakterystyczny zapach. Jest to normalne i wkrótce ustanie. Upewnij się, że urządzenie ma wystarczającą wentylację.
- Trzymaj ptaki domowe z dala od urządzenia, gdy jest ono używane; Opary wydzielające się z powłoki zapobiegającej przywieraniu, gdy płyta do pieczenia jest gorąca, mogą powodować stres u ptaków.

## OPERACJA - Przygotowania

---

1. Umieścić grill na równej, stabilnej i żaroodpornej powierzchni.
2. Umieścić tackę ociekową (2) z przodu grilla, pomiędzy przednimi nóżkami.
3. Zamknąć pokrywę (6).
4. Włożyć wtyczkę (4) do gniazdka ściennego. Zaświeci się czerwona lampka (1) i urządzenie rozpocznie wstępne nagrzewanie płyt grillowych (5). Gdy płyty grillowe osiągną temperaturę gotowania, czerwona lampka zgaśnie. Zajmuje to około 2 minut.

## OPERACJA - Grillowanie

---

1. Otwórz pokrywę.
2. Połóż żywność, którą chcesz grillować, na dolnej płycie grillowej.
3. Zamknij pokrywę.
4. Grilluj potrawę, aż będzie ugotowana. Wymagany czas gotowania jest inny dla każdego produktu.
5. Otwórz pokrywę i wyjmij potrawę z płyty grillowej.
6. Po zakończeniu korzystania z urządzenia wyjmij wtyczkę z gniazdka. Smacznego!

### OSTRZEŻENIE:

- Nie używaj zacisku zabezpieczającego (3) urządzenia do ściskania produktu. Ciężar górnej pokrywy zapewni równy nacisk.
- Aby móc obsługiwać żywność o różnej grubości, w pokrywie znajduje się luz, dzięki czemu można ją łatwo dopasować do grubości potrawy.
- Nie używaj widelca, noża ani innego ostrego przedmiotu! Można nim uszkodzić nieprzywierającą powłokę. W przypadku uszkodzenia płyty do pieczenia ostrymi przedmiotami gwarancja traci ważność!

## CZYSZCZENIE I KONSERWACJA

---

Urządzenie należy czyścić po każdym użyciu.

1. Wyjmij wtyczkę z gniazdka i poczekaj, aż urządzenie całkowicie ostygnie.
2. Usunąć resztki jedzenia z dolnej blachy do pieczenia za pomocą papieru kuchennego, gdy jest jeszcze gorące.
3. Górną płytę do pieczenia łatwiej wyczyścić, gdy ostygnie.
4. Wyczyścić tackę ociekową odrobiną mydła.
5. Wyczyścić obudowę i górną pokrywę wilgotną szmatką.

### OSTRZEŻENIE:

- Przed czyszczeniem urządzenia upewnij się, że wtyczka została wyjęta z gniazdka ściennego.
- Do czyszczenia urządzenia nigdy nie używaj żrących lub szorujących środków czyszczących ani ostrych przedmiotów (takich jak nóż lub twarda szczotka).
- Nigdy nie zanurzaj urządzenia, przewodu zasilającego ani wtyczki w wodzie lub innym płynie.

## CZYSZCZENIE I KONSERWACJA - Schować

---

1. Zamknąć urządzenie i zablokować klips w odpowiednim miejscu.
2. Umieścić urządzenie na płaskim i twardym podłożu, w pozycji pionowej, z rączką skierowaną do góry lub w pozycji normalnej podczas korzystania z urządzenia.

## SIGURNOSNE UPUTE

- Ovaj uređaj nije namijenjen za profesionalnu upotrebu, već je namijenjen za kućnu i sličnu upotrebu, kao što je u kuhinjama za osoblje, u trgovinama, uredima i drugim radnim okruženjima, od strane gostiju u hotelima, motelima i drugim stambenim okruženjima, u okruženjima tipa Bed & Breakfast i farme.
- Uvjerite se da mrežni napon odgovara naponu prikazanom na pločici s podacima.
- Uvijek postavite uređaj na stabilnu i ravnu površinu gdje se ne može prevrnuti.
- Dijelovi ovog uređaja mogu postati topli ili vrući. Izbjegavajte opekline. Ne dirajte.
- Vaše ruke moraju biti suhe kada dodirujete ovaj uređaj, njegov kabel i utikač.
- Ovaj uređaj mora gubiti toplinu pa mu ostavite dovoljno prostora oko njega. Također ga nemojte prekrivati.
- Ovaj uređaj, kabel i utikač ne smiju doći u dodir s vodom, izvorima topline ili otvorenim plamenom.
- Ne dirajte ovaj uređaj ako je došao u kontakt s vodom. Odmah izvucite utikač iz utičnice.
- Nikada ne dopustite da kabel visi preko ruba sudopera, radne ploče ili stola.
- Uvijek izvucite utikač iz utičnice kada ne koristite električni uređaj.
- Izvucite utikač iz utičnice povlačenjem za sam utikač, a ne za kabel.
- Nemojte koristiti električni uređaj ako je kabel oštećen.
- Nemojte upravljati ovim uređajem s vanjskim timerom ili zasebnim sustavom daljinskog upravljanja.
- Ako je uređaj ili kabel neispravan, ne pokušavajte ga sami popraviti. Popravke uvijek prepustite kvalificiranom tehničaru. mora ga zamijeniti proizvođač, pružatelj tehničkih usluga ili osoba s jednakim kvalifikacijama, kako bi se izbjegla svaka opasnost.
- Nemojte pomicati ovaj uređaj dok je uključen ili još vruć.
- Ne stavljajte teške predmete na poklopac kako bi uređaj ostao zatvoren.
- Nikada nemojte koristiti ovaj uređaj u blizini ptica. Pare koje se oslobađaju iz neprijateljajućeg sloja mogu uzrokovati stres ili još gore kod ptica.
- Ovaj uređaj mogu koristiti djeca starija od 8 godina i osobe sa smanjenim fizičkim, osjetilnim ili mentalnim sposobnostima ili nedostatkom iskustva i znanja ako su pod nadzorom ili su ih podučili u vezi s korištenjem uređaja na siguran način i razumiju opasnosti .
- Djeci nije dopušteno čistiti ili održavati uređaj osim ako su starija od 8 godina i pod nadzorom.
- Aparat i kabel držite izvan dohvata djece mlađe od 8 godina.
- Djeca moraju biti pod nadzorom kako bi se osiguralo da se ne igraju s uređajem.



## OKOLIŠ

- Odložite materijal za pakiranje kao što su plastične i kartonske kutije u za to predviđene spremnike.
- Nemojte odlagati ovaj proizvod kao uobičajeni kućni otpad na kraju njegovog vijeka trajanja, već ga predajte na sabirnom mjestu za ponovnu uporabu električne i elektroničke opreme. Potražite simbol na proizvodu, u uputama za upotrebu ili pakiranju koji pokazuje vrstu otpada.
- Materijali se mogu koristiti kako je naznačeno. Pomažući nam da ponovno upotrijebimo i obradimo materijale ili na drugi način recikliramo staru opremu, dat ćete važan doprinos zaštiti okoliša.
- Vaša općina vam može reći gdje možete pronaći određeno mjesto za prikupljanje otpada u vašem susjedstvu.

## SERVIS

U malo vjerojatnom slučaju kvara, obratite se korisničkoj službi Bestron: [www.bestron.com/service](http://www.bestron.com/service)

Műszaki adatok	
Modell	APM300BL
Hálózat (V)	220-240
Frekvencia (Hz)	50/60
Biztonsági osztály	1
Erő (Watt)	1000
Zaj (dB(A))	-
Max. Kapacitás	-
Maximális folyamatos üzemidő (KB)	-
Méretek (D x Š x V) (cm)	30x26x9,5
Kábelhosszúság (cm)	70

## OPERACIJA - Općenito

Opis u nastavku ide uz sliku na stranici 2.

1. Kontrolna lampica "Grijanje".
2. Posuda za kapanje (uklonjiva)
3. Siguran sustav zaključavanja poklopca
4. Kabel za napajanje i utikač
5. Ploče za roštilj
6. Poklopac
7. Ručka
8. Plastična lopatica

## RAD - Prije prve uporabe

---

1. Uklonite ambalažu.
2. Očistite sav pribor kako biste uklonili sve ostatke koji bi mogli ostati iz procesa proizvodnje (pogledajte "Čišćenje i održavanje").
3. Uključite utikač u zidnu utičnicu i ostavite roštilj da se zagrije 10 minuta. Ovo će ukloniti sav miris ambalaže iz uređaja.

### UPOZORENJE:

- Aparat može ispuštati malo dima i karakterističan miris kada ga uključite prvi put. To je normalno i uskoro će prestati. Provjerite ima li uređaj dovoljnu ventilaciju.
- Držite kućne ptice podalje od uređaja dok je u uporabi; pare koje se oslobađaju iz neprijateljskog premaza kada je ploča za pečenje vruća mogu izazvati stres kod ptica.

## OPERACIJA - Pripreme

---

1. Postavite roštilj na ravnu, stabilnu površinu otpornu na toplinu.
2. Postavite posudu za sakupljanje tekućine (2) na prednji dio roštilja između prednjih nogu.
3. Zatvorite poklopac (6).
4. Stavite utikač (4) u zidnu utičnicu. Zasvijetlit će crvena lampica (1) i uređaj će započeti zagrijavanje grill ploča (5). Nakon što ploče za roštilj dostignu temperaturu pečenja, crvena lampica će se ugasi. Ovo traje otprilike 2 minute.

## NAČIN RADA - Roštiljanje

---

1. Otvorite poklopac.
2. Hranu koju želite peći stavite na donju ploču roštilja.
3. Zatvorite poklopac.
4. Pecite hranu dok ne bude kuhana. Potrebno vrijeme kuhanja različito je za svaki proizvod.
5. Otvorite poklopac i uklonite hranu s ploče za roštilj.
6. Izvucite utikač iz zidne utičnice nakon što završite s korištenjem uređaja. Dobar tek!

### UPOZORENJE:

- Ne koristite sigurnosnu kopču (3) aparata za stiskanje proizvoda. Težina gornjeg poklopca osigurat će jednak pritisak
- Kako biste mogli nositi hranu različitih debljina, poklopac ima zračnost kako bi se lako prilagodio debljini hrane.
- Ne koristite vilicom, nožem ili drugim oštrim predmetom! Njime možete oštetiti neljepljivi premaz. Jamstvo prestaje vrijediti u slučaju oštećenja ploče za pečenje oštrim predmetima!

## ČIŠĆENJE I ODRŽAVANJE

---

Očistite uređaj nakon svake upotrebe.

1. Izvucite utikač iz zidne utičnice i ostavite uređaj da se potpuno ohladi.
2. Kuhinjskim papirom izvadite ostatke hrane s podloge za pečenje dok su još vruće.
3. Gornja ploča za pečenje se lakše čisti ohlađena.
4. Očistite posudu za sakupljanje tekućine s malo sapuna.
5. Očistite kućište i gornji poklopac vlažnom krpom.

### UPOZORENJE:

- Provjerite je li utikač izvučen iz zidne utičnice prije čišćenja uređaja.
- Nikada ne koristite korozivna sredstva za čišćenje ili proizvode za ribanje ili oštre predmete (kao što je nož ili tvrda četka) za čišćenje uređaja.
- Nikada ne uranjajte uređaj, kabel za napajanje ili utikač u vodu ili bilo koju drugu tekućinu.

## ČIŠĆENJE I ODRŽAVANJE - Pospremite

---

1. Zatvorite uređaj i zaključajte kopču na pravom mjestu.
2. Postavite uređaj na ravnu i čvrstu podlogu u okomitom položaju s ručkom prema gore ili normalno dok koristite uređaj.

## BEZPEČNOSTNÍ INSTRUKCE

- Tento spotřebič není určen pro profesionální použití, ale je určen pro domácí a podobné použití, jako jsou kuchyně pro zaměstnance, v obchodech, kancelářích a jiných pracovních prostředích, hosty v hotelech, motelech a jiných obytných prostředích, v prostředí typu Bed & Breakfast a farmy.
- Ujistěte se, že napětí v síti odpovídá napětí uvedenému na typovém štítku.
- Spotřebič vždy instalujte na stabilní a rovný povrch, kde nemůže spadnout.
- Části tohoto spotřebiče se mohou zahřát nebo zahřát. Vyvarujte se popálení. Nedotýkejte.
- Vaše ruce musí být suché, když se dotknete tohoto spotřebiče, jeho kabelu a zástrčky.
- Tento spotřebič musí ztrácet teplo, proto mu kolem něj ponechte dostatečný prostor. Také jej nezakrývejte.
- Tento spotřebič, kabel a zástrčka nesmí přijít do kontaktu s vodou, zdroji tepla nebo otevřeným ohněm.
- Nedotýkejte se tohoto zařízení, pokud se dostalo do kontaktu s vodou. Ihned vytáhněte zástrčku ze zásuvky.
- Nikdy nenechávejte kabel viset přes okraj dřezu, pracovní desky nebo stolu.
- Pokud elektrický spotřebič nepoužíváte, vždy vytáhněte zástrčku ze zásuvky.
- Vytáhněte zástrčku ze zásuvky tahem za samotnou zástrčku, nikoli za kabel.
- Nepoužívejte elektrický spotřebič, pokud je kabel poškozen.
- Nepoužívejte tento spotřebič s externím časovačem nebo samostatným systémem dálkového ovládní.
- Pokud je spotřebič nebo kabel vadný, nepokoušejte se je sami opravit. Opravy vždy nechte provádět kvalifikovaným technikem. musí být vyměněn výrobcem, poskytovatelem technických služeb nebo osobou s rovnocennou kvalifikací, aby se předešlo jakémukoli nebezpečí.
- Nepřesunujte toto zařízení, když je zapnuté nebo ještě horké.
- Na víko nepokládejte těžké předměty, aby bylo zařízení zavřené.
- Nikdy nepoužívejte toto zařízení v blízkosti ptáků. Výpary uvolňované z nepřilnavého povlaku mohou u ptáků způsobit stres nebo něco horšího.
- Tento spotřebič mohou používat děti ve věku od 8 let a starší a osoby se sníženými fyzickými, smyslovými nebo duševními schopnostmi nebo nedostatkem zkušeností a znalostí, pokud jsou pod dohledem nebo jsou poučeny o používání spotřebiče bezpečným způsobem a rozumí nebezpečí.
- Dětem není dovoleno čistit nebo udržovat spotřebič, pokud nejsou starší 8 let a nejsou pod dozorem.
- Udržujte spotřebič a kabel mimo dosah dětí mladších 8 let.
- Děti musí být pod dozorem, aby bylo zajištěno, že si se spotřebičem nebudou hrát.

## ŽIVOTNÍ PROSTŘEDÍ

- Obalový materiál, jako jsou plastové a kartonové krabice, vyhazujte do nádob k tomu určených.
- Nelikvidujte tento výrobek na konci jeho životnosti jako běžný domovní odpad, ale odevzdejte jej na sběrném místě pro opětovné použití elektrických a elektronických zařízení. Hledejte symbol na výrobku, v návodu k použití nebo na obalu s označením druhu odpadu.
- Materiály lze použít, jak je uvedeno. Tím, že nám pomůžete znovu použít a zpracovat materiály nebo jinak recyklovat staré zařízení, významně přispějete k ochraně životního prostředí.
- Vaše obec vám může sdělit, kde najdete určené sběrné místo odpadu ve vašem okolí.

## SERVIS

V nepravděpodobném případě poruchy kontaktujte zákaznický servis Bestron: [www.bestron.com/service](http://www.bestron.com/service)

Technické specifikace	
Modelka	APM300BL
Síťová (V)	220-240
Frekvence (Hz)	50/60
Bezpečnostní třída	1
Napájení (Watt)	1000
Hluk (dB(A))	-
Max. Kapacita	-
Maximální doba nepřetržitého provozu (KB)	-
Rozměry (D x Š x V) (cm)	30x26x9,5
Délka kabelu (cm)	70

## OPERACE - Obecná

Níže uvedený popis odpovídá obrázku na straně 2.

- |                                   |                    |
|-----------------------------------|--------------------|
| 1. Kontrolka "Topení".            | 5. Grilovací desky |
| 2. Odkapávací miska (vyjímatelná) | 6. Víko            |
| 3. Bezpečný uzamykací systém víka | 7. Rukojeť         |
| 4. Napájecí kabel a zástrčka      | 8. Plastová stěrka |

## PROVOZ - Před prvním použitím

---

1. Odstraňte obal.
2. Vyčistěte veškeré příslušenství, abyste odstranili veškeré zbytky, které mohou zůstat z výrobního procesu (viz „Čištění a údržba“).
3. Zasuňte zástrčku do zásuvky a nechte gril 10 minut zahřát. Tím se ze spotřebiče odstraní případný zápach z obalu.

### VAROVÁNÍ:

- Spotřebič může při prvním zapnutí vydávat malý kouř a charakteristický zápach. To je normální a brzy to přestane. Zajistěte dostatečné větrání spotřebiče.
- Udržujte domácí ptáky mimo dosah spotřebiče, když je v provozu; Výpary uvolňované z nepřilnavého povlaku, když je pečicí deska horká, mohou ptákům způsobit stres.

## PROVOZ - Přípravy

---

1. Gril postavte na rovný, stabilní a žáruvzdorný povrch.
2. Umístěte odkapávací táč (2) do přední části grilu mezi přední nožičky.
3. Zavřete víko (6).
4. Zasuňte zástrčku (4) do zásuvky. Červená kontrolka (1) se rozsvítí a spotřebič začne předeheřovat grilovací desky (5). Jakmile grilovací desky dosáhnou teploty vaření, červená kontrolka zhasne. To trvá přibližně 2 minuty.

## PROVOZ - Grilování

---

1. Otevřete víko.
2. Potraviny, které chcete grilovat, položte na spodní grilovací desku.
3. Zavřete víko.
4. Grilujte jídlo, dokud nebude uvařené. Potřebná doba vaření je u každého produktu jiná.
5. Otevřete víko a vyjměte jídlo z grilovací desky.
6. Po ukončení používání spotřebiče vytáhněte zástrčku ze zásuvky. Dobrou chuť!

### VAROVÁNÍ:

- Nepoužívejte bezpečnostní sponu (3) spotřebiče ke zmáčknutí výrobku. Hmotnost horního krytu zajistí stejný tlak.
- Aby bylo možné manipulovat s potravinami s různou tloušťkou, je v krytu vůle, takže se může snadno přizpůsobit tloušťce jídla.
- Nepoužívejte vidličku, nůž nebo jiné ostré předměty! Můžete jím poškodit nepřilnavou vrstvu. Při poškození pečicí desky ostrými předměty zaniká záruka!

## ČIŠTĚNÍ A ÚDRŽBA

---

Po každém použití spotřebič vyčistěte.

1. Vytáhněte zástrčku ze zásuvky a nechte spotřebič zcela vychladnout.
2. Zbylé jídlo vyjměte ze spodního pečicího plechu pomocí kuchyňského papíru, dokud je ještě horké.
3. Horní pečicí plech se snáze čistí, když je vychladlý.
4. Vyčistěte odkapávací misku trochou mýdla.
5. Očistěte kryt a horní kryt vlhkým hadříkem.

### VAROVÁNÍ:

- Před čištěním spotřebiče se ujistěte, že byla vytažena zástrčka ze zásuvky.
- K čištění spotřebiče nikdy nepoužívejte žíravé nebo drhnuocí čisticí prostředky nebo ostré předměty (jako nůž nebo tvrdý kartáč).
- Nikdy neponořujte spotřebič, napájecí kabel nebo zástrčku do vody nebo jiné tekutiny.

## ČIŠTĚNÍ A ÚDRŽBA - Uložte

---

1. Zavřete spotřebič a zajistěte sponu na správném místě.
2. Umístěte spotřebič na rovnou a pevnou zem ve svislé poloze s rukojetí nahoře nebo normálně, jak spotřebič používáte.

## BEZPEČNOSTNÉ INŠTRUKCIE

- Tento spotrebič nie je určený na profesionálne použitie, ale je určený na domáce a podobné použitie, ako napríklad v kuchyniach pre zamestnancov, v obchodoch, kanceláriách a iných pracovných prostrediach, hosťami v hoteloch, motelloch a iných obytných prostrediach, v prostrediach typu Bed & Breakfast. a farmy.
- Uistite sa, že napätie v sieti zodpovedá napätiu uvedenému na typovom štítku.
- Spotrebič vždy inštalujte na stabilný a rovný povrch, kde sa nemôže prevrátiť.
- Časti tohto spotrebiča sa môžu zahriať alebo zahriať. Vyhnite sa popáleniu. Nedotýkaj sa.
- Keď sa dotknete tohto spotrebiča, jeho kábla a zástrčky, musíte mať suché ruky.
- Toto zariadenie musí stratiť svoje teplo, preto mu okolo neho ponechajte dostatočný voľný priestor. Tiež ho nezakrývajte.
- Tento spotrebič, kábel a zástrčka nesmú prísť do kontaktu s vodou, zdrojmi tepla alebo otvoreným ohňom.
- Nedotýkajte sa tohto zariadenia, ak prišlo do kontaktu s vodou. Ihneď vytiahnite zástrčku zo zásuvky.
- Nikdy nenechajte kábel visieť cez okraj drezu, pracovnej dosky alebo stola.
- Keď elektrický spotrebič nepoužívate, vždy vytiahnite zástrčku zo zásuvky.
- Vytiahnite zástrčku zo zásuvky ľahom za samotnú zástrčku a nie za kábel.
- Nepoužívajte elektrický spotrebič, ak je kábel poškodený.
- Neprevádzkujte tento spotrebič s externým časovačom alebo samostatným systémom diaľkového ovládania.
- Ak je spotrebič alebo kábel poškodený, nepokúšajte sa ho sami opraviť. Opravy vždy nechajte vykonať kvalifikovaným technikom. musí ho vymeniť výrobca, poskytovateľ technickej služby alebo osoba s rovnocennou kvalifikáciou, aby sa predišlo akémukoľvek nebezpečenstvu.
- Nehýbte s týmto zariadením, keď je zapnuté alebo ešte horúce.
- Na veko nekladte ťažké predmety, aby bolo zariadenie zatvorené.
- Toto zariadenie nikdy nepoužívajte v blízkosti vtákov. Výpary uvoľňované z nepriľnavého povlaku môžu u vtákov spôsobiť stres alebo ešte horšie.
- Tento spotrebič môžu používať deti vo veku od 8 rokov a staršie a osoby so zníženými fyzickými, zmyslovými alebo duševnými schopnosťami alebo nedostatkom skúseností a znalostí, ak sú pod dohľadom alebo sú poučené o používaní spotrebiča bezpečným spôsobom a rozumejú nebezpečenstvám.
- Deťom nie je dovolené čistiť alebo udržiavať spotrebič, pokiaľ nie sú staršie ako 8 rokov a sú pod dozorom.
- Spotrebič a kábel uchovávajú mimo dosahu detí mladších ako 8 rokov.
- Deti musia byť pod dozorom, aby sa zabezpečilo, že sa so spotrebičom nebudú hrať.

## ŽIVOTNÉ PROSTREDIE

- Obalový materiál, ako sú plastové a kartónové škatule, odhodte do nádob na to určených.
- Tento výrobok po skončení jeho životnosti nelikvidujte ako bežný domáci odpad, ale odovzdajte ho na zbernom mieste na opätovné použitie elektrických a elektronických zariadení. Vyhľadajte symbol na produkte, v návode na použitie alebo na obale označujúcom druh odpadu.
- Materiály môžu byť použité tak, ako je uvedené. Tým, že nám pomôžete opätovne použiť a spracovať materiály alebo inak recyklovať staré vybavenie, významne prispějete k ochrane životného prostredia.
- Vaša obec vám môže povedať, kde nájdete určené zberné miesto odpadu vo vašom okolí.

## SERVIS

V nepravdepodobnom prípade poruchy sa obráťte na zákaznícky servis Bestron: [www.bestron.com/service](http://www.bestron.com/service)

Tehničke specifikacije	
Model	APM300BL
Mrežno napajanje (V)	220-240
Frekvencija (Hz)	50/60
Sigurnosna klasa	1
Vlast (Watt)	1000
Buka (dB(A))	-
Max. Kapacitet	-
Maksimalno vrijeme neprekidnog rada (KB)	-
Dimenzije (D x Š x V) (cm)	30x26x9,5
Dužina kabela (cm)	70

### PREVÁDZKA - Všeobecná

Nižšie uvedený popis zodpovedá obrázku na strane 2.

- |                                    |                       |
|------------------------------------|-----------------------|
| 1. Kontrolka "Vykurovanie".        | 5. Grilovacie taniere |
| 2. Odkvapávací miska (odnímateľná) | 6. Veko               |
| 3. Bezpečný uzamykací systém veka  | 7. Rukoväť            |
| 4. Napájací kábel a zástrčka       | 8. Plastová špachtľa  |

## PREVÁDZKA - Pred prvým použitím

---

1. Odstráňte obal.
2. Vyčistite všetko príslušenstvo, aby ste odstránili všetky zvyšky, ktoré môžu zostať z výrobného procesu (pozri „Čistenie a údržba“).
3. Zapojte zástrčku do elektrickej zásuvky a nechajte gril 10 minút rozohrievať. Tým sa zo spotrebiča odstráni prípadný zápach z obalu.

### POZOR:

- Spotrebič môže pri prvom zapnutí vydávať mierny dym a charakteristický zápach. Je to normálne a čoskoro to prestane. Uistite sa, že spotrebič má dostatočné vetranie.
- Držte domáce vtáky mimo dosahu spotrebiča, keď sa používa; Výpary uvoľňované z nepriľnavého povlaku, keď je plech na pečenie horúci, môžu vtákom spôsobiť stres.

## PREVÁDZKA - Prípravy

---

1. Gril postavte na rovný, stabilný a žiaruvzdorný povrch.
2. Umiestnite odkvapkávaciu misku (2) do prednej časti grilu medzi predné nožičky.
3. Zatvorte veko (6).
4. Zasuňte zástrčku (4) do zásuvky. Rozsvieti sa červené svetlo (1) a spotrebič začne predhrievať grilovacie platne (5). Keď grilovacie dosky dosiahnu teplotu pečenia, červená kontrolka zhasne. Trvá to približne 2 minúty.

## PREVÁDZKA - Grilovanie

---

1. Otvorte veko.
2. Jedlo, ktoré chcete grilovať, položte na spodnú grilovaciu platňu.
3. Zatvorte veko.
4. Jedlo grilujte, kým nie je uvarené. Požadovaný čas varenia je pre každý produkt iný.
5. Otvorte veko a vyberte jedlo z grilovacej dosky.
6. Po ukončení používania spotrebiča vytiahnite zástrčku zo zásuvky. Dobrú chuť!

### POZOR:

- Na stláčanie výrobku nepoužívajte bezpečnostnú sponu (3) spotrebiča. Hmotnosť horného krytu zabezpečí rovnaký tlak
- Aby ste mohli manipulovať s potravinami s rôznou hrúbkou, kryt má vôľu, takže sa dá ľahko prispôsobiť hrúbke jedla.
- Nepoužívajte vidličku, nôž ani iné ostré predmety! Môžete ním poškodiť nepriľnavý plášť. Pri poškodení plechu na pečenie ostrými predmetmi zaniká záruka!

## ČISTENIE A ÚDRŽBA

---

Po každom použití spotrebič vyčistite.

1. Vytiahnite zástrčku zo zásuvky a nechajte spotrebič úplne vychladnúť.
2. Potraviny, ktoré zostali, vyberte zo spodnej dosky na pečenie pomocou kuchynského papiera, kým je ešte horúce.
3. Horný plech na pečenie sa ľahšie čistí, keď je vychladnutý.
4. Vyčistite odkvapkávaciu misku trochu mydlá.
5. Vyčistite kryt a horný kryt vlhkou handričkou.

### POZOR:

- Pred čistením spotrebiča sa uistite, že ste vytiahli zástrčku zo zásuvky.
- Na čistenie spotrebiča nikdy nepoužívajte korozívne alebo drsné čistiace prostriedky ani ostré predmety (ako nôž alebo tvrdá kefa).
- Spotrebič, napájací kábel alebo zástrčku nikdy neponárajte do vody alebo inej tekutiny.

## ČISTENIE A ÚDRŽBA - Uložte

---

1. Zatvorte spotrebič a zaistite sponu na správnom mieste.
2. Spotrebič umiestnite na rovnú a pevnú zem vo zvislej polohe s rukoväťou nahor alebo len normálne pri používaní spotrebiča.



## INSTRUCTIUNI DE SIGURANTA

- Acest aparat nu este destinat utilizării profesionale, dar este destinat utilizării casnice și similare, cum ar fi în bucătăriile pentru personal, în magazine, birouri și alte medii de lucru, de către oaspeții din hoteluri, moteluri și alte medii rezidențiale, în medii de tip Bed & Breakfast. și ferme.
- Asigurați-vă că tensiunea de la rețea corespunde cu tensiunea indicată pe plăcuța cu date tehnice.
- Instalați întotdeauna aparatul pe o suprafață stabilă și plană, unde nu poate cădea.
- Părțile acestui aparat pot deveni calde sau fierbinți. Evitați să vă ardeți. Nu atingeți.
- Măinile dumneavoastră trebuie să fie uscate când atingeți acest aparat, este cablul și ștecherul.
- Acest aparat trebuie să-și piardă căldura, așa că lăsați-i suficient spațiu în jurul lui. De asemenea, nu-l acoperiți.
- Acest aparat, cablul și ștecherul nu trebuie să intre în contact cu apa, surse de căldură sau flăcări deschise.
- Nu atingeți acest dispozitiv dacă a intrat în contact cu apa. Scoateți imediat ștecherul din priză.
- Nu lăsați niciodată cablul să atârne peste marginea chiuvetei, a blatului de lucru sau a mesei.
- Scoateți întotdeauna ștecherul din priză atunci când nu utilizați aparatul electric.
- Scoateți ștecherul din priză trăgând de ștecher în sine și nu de cablu.
- Nu folosiți aparatul electric dacă cablul este deteriorat.
- Nu utilizați acest aparat cu un temporizator extern sau cu un sistem separat de telecomandă.
- Dacă aparatul sau cablul este defecte, nu încercați să îl reparați singur. Solicitați întotdeauna reparațiile efectuate de un tehnician calificat. trebuie înlocuit de către producător, un furnizor de servicii tehnice sau o persoană cu calificare echivalentă, pentru a evita orice pericol.
- Nu mutați acest dispozitiv când este pornit sau încă fierbinte.
- Nu așezați obiecte grele pe capac pentru a ține dispozitivul închis.
- Nu utilizați niciodată acest dispozitiv lângă păsări. Aburii eliberați de stratul antiaderent pot provoca stres sau mai rău la păsări.
- Acest aparat poate fi folosit de copii cu vârsta de la 8 ani și peste și de persoane cu capacități fizice, senzoriale sau mentale reduse sau cu lipsă de experiență și cunoștințe, dacă au primit supraveghere sau instrucțiuni privind utilizarea aparatului într-un mod sigur și înțeleg pericolele.
- Copiii nu au voie să curețe sau să întrețină aparatul decât dacă au peste 8 ani și sunt supravegheați.
- Nu lăsați aparatul și cablul de alimentare la îndemâna copiilor sub 8 ani.
- Copiii trebuie supravegheați pentru a se asigura că nu se joacă cu aparatul.

## MEDIU INCONJURATOR

- Aruncați materialele de ambalare, cum ar fi cutiile de plastic și carton, în recipientele desemnate.
- Nu aruncați acest produs ca deșeu menajer normal la sfârșitul duratei de viață, ci predați-l la un punct de colectare pentru reutilizarea echipamentelor electrice și electronice. Căutați simbolul de pe produs, instrucțiunile de utilizare sau ambalajul care indică tipul de deșeu.
- Materialele pot fi folosite conform indicațiilor. Ajutându-ne să reutilizăm și să procesăm materialele sau să reciclăm în alt mod vechiul echipament, veți aduce o contribuție importantă la protecția mediului.
- Municipality dumneavoastră vă poate spune unde puteți găsi punctul de colectare a deșeurilor desemnat în cartierul dumneavoastră.

## SERVICIU

În cazul puțin probabil al unei defecțiuni, vă rugăm să contactați serviciul pentru clienți Bestron: [www.bestron.com/service](http://www.bestron.com/service)

Specificații tehnice	
Model	APM300BL
Rețea (V)	220-240
Frecvență (Hz)	50/60
Clasa de siguranță	1
Putere (Watt)	1000
Zgomot (dB(A))	-
Max. Capacitate	-
Timp maxim de funcționare continuă (KB)	-
Dimensiuni (L x l x h) (cm)	30x26x9,5
Lungimea cablului (cm)	70

### OPERARE - General

Descrierea de mai jos merge cu imaginea de la pagina 2.

1. Lampă pilot „Încălzire”.
2. Tavă de scurgere (detașabilă)
3. Sistem sigur de blocare a capacului
4. Cablu de alimentare și ștecher
5. Farfurii pentru gratare
6. Capac
7. Mâner
8. Spatulă de plastic

## UTILIZARE - Înainte de prima utilizare

1. Scoateți ambalajul.
2. Curățați toate accesoriile pentru a îndepărta eventualele reziduuri care pot rămâne din procesul de fabricație (vezi „Curățare și întreținere”).
3. Puneți ștecherul în priză de perete și lăsați grătarul să se încălzească timp de 10 minute. Acest lucru va elimina orice miros de ambalaj din aparat.

### AVERTIZARE:

- Aparatul poate scoate puțin fum și un miros caracteristic atunci când îl porniți pentru prima dată. Acest lucru este normal și se va opri în curând. Asigurați-vă că aparatul are suficientă ventilație.
- Țineți păsările de casă departe de aparat când acesta este în funcțiune; vaporii eliberați de stratul antiaderent atunci când placa de copt este fierbinte pot provoca stres păsărilor.

## OPERARE - Pregătiri

1. Așezați grătarul pe o suprafață plană, stabilă și rezistentă la căldură.
2. Așezați tava de picurare (2) în partea din față a grătarului, între picioarele din față.
3. Închideți capacul (6).
4. Puneți ștecherul (4) în priză de perete. Becul roșu (1) se va aprinde și aparatul începe să preîncălzească plăcile pentru grătar (5). Odată ce plăcile de grătar au atins temperatura de gătit, lampa roșie se va stinge. Acest lucru durează aproximativ 2 minute.

## OPERARE - Grătar

1. Deschideți capacul.
2. Așezați alimentele pe care doriți să le grățați pe placa inferioară a grătarului.
3. Închideți capacul.
4. Măncarea la grătar până când este gătită. Timpul de gătire necesar este diferit pentru fiecare produs.
5. Deschideți capacul și scoateți alimentele de pe placa grătar.
6. Scoateți ștecherul din priză după ce ați terminat de utilizat aparatul. Poftă bună!

### AVERTIZARE:

- Nu folosiți clema de siguranță (3) a aparatului pentru a strânge produsul. Greutatea capacului superior va oferi o presiune egală.
- Pentru a putea manipula alimente cu grosimi diferite, există joc în capac, astfel încât să se poată adapta cu ușurință la grosimea alimentelor.
- Nu folosiți furculiță, cuțit sau alt obiect ascuțit! Puteți deteriora stratul antiaderent cu el. Garanția devine nulă la deteriorarea plăcii de copt cu obiecte ascuțite!

## CURATENIE SI MENTENANTA

Curățați aparatul după fiecare utilizare.

1. Scoateți ștecherul din priză și lăsați aparatul să se răcească complet.
2. Îndepărtați mâncarea rămasă de pe platoul de dedesubt cu o hârtie de bucătărie cât este încă fierbinte.
3. Placa de copt superioară este mai ușor de curățat când este răcită.
4. Curățați tava de picurare cu puțin săpun.
5. Curățați carcasa și capacul superior cu o cârpă umedă.

### AVERTIZARE:

- Asigurați-vă că ștecherul a fost scos din priză înainte de a curăța aparatul.
- Nu utilizați niciodată produse de curățare corozive sau curățate sau obiecte ascuțite (cum ar fi un cuțit sau o perie tare) pentru a curăța aparatul.
- Nu scufundați niciodată aparatul, cablul de alimentare sau ștecherul în apă sau în orice alt lichid.

## CURĂȚARE ȘI ÎNTREȚINERE - Depozitați

1. Închideți aparatul și blocați clema la locul potrivit.
2. Așezați aparatul pe un teren plat și solid, în poziție verticală, cu mânerul în sus sau normal în timp ce utilizați aparatul.

## ИНСТРУКЦИИ ЗА БЕЗОПАСНОСТ

- Този уред не е предназначен за професионална употреба, но е предназначен за домашна и подобна употреба, като например в кухни за персонала, в магазини, офиси и други работни среди, от гости в хотели, мотели и други жилищни среди, в среди от тип Bed & Breakfast и ферми.
- Уверете се, че мрежовото напрежение съвпада с напрежението, показано на табелката с данни.
- Винаги монтирайте уреда върху стабилна и равна повърхност, където не може да се преобърне.
- Частите на този уред може да се нагреят или нагорещят. Избягвайте да се изгаряте. Не докосвайте.
- Ръцете ви трябва да са сухи, когато докосвате този уред, това са кабелът и щепселът.
- Този уред трябва да губи топлината си, така че му осигурете достатъчно разстояние около него. Също така не го покривайте.
- Този уред, кабелът и щепселът не трябва да влизат в контакт с вода, източници на топлина или открит пламък.
- Не докосвайте това устройство, ако е влязло в контакт с вода. Незабавно извадете щепсела от контакта.
- Никога не оставяйте кабела да виси над ръба на мивката, плота или масата.
- Винаги изваждайте щепсела от контакта, когато не използвате електрическия уред.
- Извадете щепсела от контакта, като дърпате самия щепсел, а не кабела.
- Не използвайте електрическия уред, ако кабелът е повреден.
- Не работете с този уред с външен таймер или отделна система за дистанционно управление.
- Ако уредът или кабелът са дефектни, не се опитвайте да ги ремонтирате сами. Ремонтите винаги трябва да се извършват от квалифициран техник. Той трябва да бъде заменен от производителя, доставчик на техническо обслужване или лице с еквивалентна квалификация, за да се избегне всякаква опасност.
- Не местете това устройство, когато е включено или все още горещо.
- Не поставяйте тежки предмети върху капака, за да държите устройството затворено.
- Никога не използвайте това устройство в близост до птици. Изпаренията, отделяни от незалепващото покритие, могат да причинят стрес или по-лошо при птиците.
- Този уред може да се използва от деца на възраст над 8 години и лица с намалени физически, сетивни или умствени способности или липса на опит и познания, ако са под наблюдение или са инструктирани относно използването на уреда по безопасен начин и разбират опасностите.
- Деца нямат право да почистват или поддържат уреда, освен ако не са на възраст над 8 години и са под наблюдение.
- Пазете уреда и кабела далеч от обсега на деца под 8 години.
- Децата трябва да бъдат наблюдавани, за да се гарантира, че не си играят с уреда.

## ЗАОБИКАЛЯЩА СРЕДА

- Изхвърлете опаковъчния материал като пластмасови и картонени кутии в предназначения за това контейнери.
- Не изхвърляйте този продукт като обикновен домашен отпадък в края на живота му, а го предайте в събирателен пункт за повторна употреба на електрическо и електронно оборудване. Потърсете символа върху продукта, инструкциите за употреба или опаковката, показващ вида на отпадъците.
- Материалите могат да се използват според указанията. Като ни помагате да използваме повторно и обработваме материалите или по друг начин рециклираме старото оборудване, вие ще направите важен принос за опазването на околната среда.
- Вашата община може да ви каже къде да намерите определения пункт за събиране на отпадъци във вашия квартал.

## ОБСЛУЖВАНЕ

В малко вероятния случай на неизправност, моля, свържете се с отдела за обслужване на клиенти на Bestron: [www.bestron.com/service](http://www.bestron.com/service)

Технически спецификации	
Модел	APM300BL
Мрежа (V)	220-240
Честота (Hz)	50/60
Клас по безопасност	1
Мощност (Watt)	1000
шум (dB(A))	-
Капацитет	-
Максимално време за непрекъсната работа (КВ)	-
Размери (В x Ш x Г) (cm)	30x26x9,5
Дължина на кабела (cm)	70

## ОПЕРАЦИЯ - общ

Описанието по-долу върви с изображението на страница 2.

- |  |                        |
|--|------------------------|
| 1. Пилотна лампа „Отопление“.                | 5. Плочи за скара      |
| 2. Тава за отцеждане (подвижна)              | 6. Капак               |
| 3. Безопасна система за заключване на капака | 7. Дръжка              |
| 4. Захранващ кабел и щепсел                  | 8. Пластмасова шпатула |

## ЕКСПЛОАТАЦИЯ - Преди първа употреба

---

1. Отстранете опаковката.
2. Почистете всички аксесоари, за да премахнете всякакви остатъци, които може да са останали от производствения процес (вижте „Почистване и поддръжка“).
3. Поставете щепсела в контакта и оставете грила да загрее за 10 минути. Това ще премахне миризмата на опаковката от уреда.

### ВНИМАНИЕ:

- Уредът може да отдели малко дим и характерна миризма, когато го включите за първи път. Това е нормално и скоро ще спре. Уверете се, че уредът има достатъчна вентилация.
- Дръжте домашните птици далеч от уреда, когато се използва; изпаренията, отделяни от незалепащото покритие, когато плочата за печене е гореща, могат да причинят стрес на птиците.

## ОПЕРАЦИЯ - Препарати

---

1. Поставете скарата върху равна, стабилна и топлоустойчива повърхност.
2. Поставете тавата за отцеждане (2) в предната част на скарата между предните крачета.
3. Затворете капака (6).
4. Поставете щепсела (4) в контакта. Червената лампичка (1) ще светне и уредът започва да загрява предварително плочите на скара (5). След като плочите на скара достигнат температурата на готвене, червената лампа ще изгасне. Това отнема приблизително 2 минути.

## РАБОТА - Печене на скара

---

1. Отворете капака.
2. Поставете храната, която искате да печете на скара, върху долната плоча на скара.
3. Затворете капака.
4. Печете храната на скара до готовност. Необходимото време за готвене е различно за всеки продукт.
5. Отворете капака и извадете храната от грил плочата.
6. След като приключите с употребата на уреда, извадете щепсела от контакта. Добър апетит!

### ВНИМАНИЕ:

- Не използвайте предпазната скоба (3) на уреда за изстискване на продукта. Теглото на горния капак ще осигури еднакво налягане
- За да можете да обработвате храни с различни дебелини, има хлябина в капака, за да може лесно да се регулира спрямо дебелината на храната.
- Не използвайте вилица, нож или друг остър предмет! Можете да повредите незалепащото покритие с него. Гаранцията отпада при повреда на плочата за печене с остри предмети!

## ПОЧИСТВАНЕ И ПОДДРЪЖКА

---

Почиствайте уреда след всяка употреба.

1. Извадете щепсела от контакта и оставете уреда да изстине напълно.
2. Извадете останалата храна от долната плоча за печене с кухненска хартия, докато е още гореща.
3. Горната плоча за печене се почиства по-лесно, когато е охладена.
4. Почистете ваничката за отцеждане с малко сапун.
5. Почистете корпуса и горния капак с влажна кърпа.

### ВНИМАНИЕ:

- Уверете се, че щепселът е изваден от контакта, преди да почистите уреда.
- Никога не използвайте корозивни или търкащи почистващи продукти или остри предмети (като нож или твърда четка) за почистване на уреда.
- Никога не потапяйте уреда, захранващия кабел или щепсела във вода или друга течност.

## ПОЧИСТВАНЕ И ПОДДРЪЖКА - Приберете

---

1. Затворете уреда и заключете скобата на правилното място.
2. Поставете уреда на равна и здрава основа във вертикално положение с дръжката нагоре или просто нормално, докато използвате уреда.





## ALL YOU WANT TO KNOW ABOUT YOUR UNIQUE 5 YEAR WARRANTY

ALLES, WAS SIE ÜBER IHRE EINZIGARTIGE 5-JAHRES-GARANTIE WISSEN MÖCHTEN  
TOUT CE QUE VOUS VOULEZ SAVOIR SUR VOTRE GARANTIE UNIQUE DE 5 ANS  
ALLES WAT U WILT WETEN OVER UW UNIEKE GARANTIE VAN 5 JAAR  
TUTTO QUELLO CHE VUOI SAPERE SULLA TUA GARANZIA UNICA DI 5 ANNI  
TODO LO QUE QUIERES SABER SOBRE TU ÚNICA GARANTÍA DE 5 AÑOS

[BESTRON.COM/GUARANTEE](http://BESTRON.COM/GUARANTEE)



## NEED HELP? CHECK OUT OUR SERVICE PAGE

BRAUCHEN SIE HILFE? SCHAUEN SIE SICH UNSERE SERVICESEITE AN  
BESOIN D'AIDE? DISCUTE AVEC NOUS! CONSULTEZ NOTRE PAGE DE SERVICE  
HULP NODIG? CHAT MET ONS! BEKIJK ONZE SERVICEPAGINA  
HO BISOGNO DI AIUTO? CHATTA CON NOI! GUARDA LA NOSTRA PAGINA SERVIZI  
¿NECESITAS AYUDA? CONSULTE NUESTRA PÁGINA DE SERVICIO

[BESTRON.COM/SERVICE](http://BESTRON.COM/SERVICE)



## EASTERN EUROPE CUSTOMER SERVICE

<b>POLSKA</b>	<a href="mailto:bestron.service.pl@teknihall.com">bestron.service.pl@teknihall.com</a>
<b>HRVATSKA</b>	<a href="mailto:bestron.service.hr@teknihall.com">bestron.service.hr@teknihall.com</a>
<b>CZECHIA</b>	<a href="mailto:bestron.service.cz@teknihall.com">bestron.service.cz@teknihall.com</a>
<b>SLOVENSKO</b>	<a href="mailto:bestron.service.sk@teknihall.com">bestron.service.sk@teknihall.com</a>
<b>ROMÂNIA</b>	<a href="mailto:bestron.service.ro@teknihall.com">bestron.service.ro@teknihall.com</a>
<b>BULGARIA</b>	<a href="mailto:bestron.service.bg@teknihall.com">bestron.service.bg@teknihall.com</a>

SERVICE HOTLINE: **00800 954 39 543**