



RICE COOKER ARC180

INSTRUCTION MANUAL

DE

FR

NL

EN

IT

ES

PL

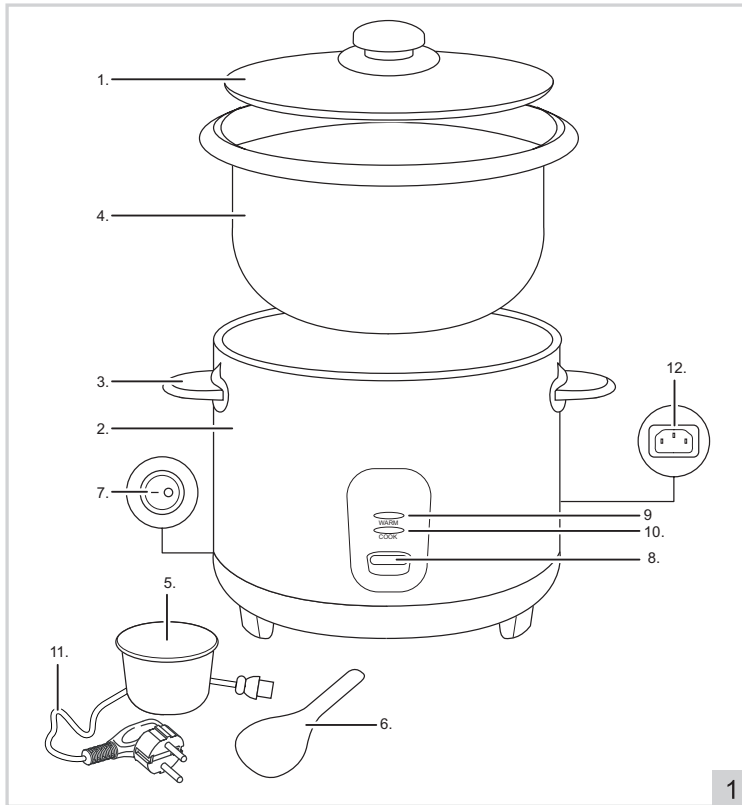
HR

CZ

SK

RO

BG



SICHERHEITSHINWEISE

- Dieses Gerät ist nicht für den professionellen Gebrauch bestimmt, sondern für den häuslichen und ähnlichen Gebrauch, z. B. in Personalküchen, in Geschäften, Büros und anderen Arbeitsumgebungen, durch Gäste in Hotels, Motels und anderen Wohnumgebungen sowie in Bed & Breakfast-ähnlichen Umgebungen und Bauernhöfe.
- Stellen Sie sicher, dass die Netzspannung mit der auf dem Typenschild angegebenen Spannung übereinstimmt.
- Stellen Sie das Gerät immer auf einer stabilen und ebenen Fläche auf, wo es nicht umfallen kann.
- Teile dieses Geräts können warm oder heiß werden. Vermeiden Sie es, sich zu verbrennen. Nicht berühren.
- Ihre Hände müssen trocken sein, wenn Sie dieses Gerät, sein Kabel und seinen Stecker berühren.
- Dieses Gerät muss seine Wärme abgeben. Sorgen Sie daher für ausreichend Abstand um das Gerät herum. Decken Sie es auch nicht ab.
- Dieses Gerät, sein Kabel und sein Stecker dürfen nicht mit Wasser in Berührung kommen.
- Berühren Sie dieses Gerät nicht, wenn es mit Wasser in Berührung gekommen ist. Ziehen Sie sofort den Netzstecker.
- Dieses Gerät, sein Kabel und sein Stecker dürfen nicht mit Wärmequellen oder offenem Feuer in Berührung kommen.
- Lassen Sie das Kabel niemals über den Rand des Waschbeckens, einer Arbeitsplatte oder eines Tisches hängen.
- Ziehen Sie immer den Stecker aus der Steckdose, wenn Sie das Elektrogerät nicht benutzen.
- Ziehen Sie den Stecker aus der Steckdose, indem Sie am Stecker selbst und nicht am Kabel ziehen.
- Benutzen Sie das Elektrogerät nicht, wenn das Kabel beschädigt ist.
- Schalten Sie dieses Gerät nicht mit einem externen Timer oder einem separaten ferngesteuerten System ein.
- Wenn das Gerät oder das Kabel defekt ist, versuchen Sie nicht, es selbst zu reparieren. Lassen Sie Reparaturen immer von einem qualifizierten Techniker durchführen. Um Gefahren zu vermeiden, muss der Austausch durch den Hersteller, einen technischen Dienstleister oder eine Person mit gleichwertiger Qualifikation erfolgen.
- Dieses Gerät kann von Kindern ab 8 Jahren und darüber sowie von Personen mit eingeschränkten körperlichen, sensorischen oder geistigen Fähigkeiten oder Mangel an Erfahrung und Wissen verwendet werden, wenn sie beaufsichtigt oder in die sichere Verwendung des Geräts eingewiesen wurden und die Gefahren verstehen beteiligt.
- Reinigung und Wartung sollten nicht von Kindern durchgeführt werden, es sei denn, sie sind älter als 8 Jahre und werden beaufsichtigt.
- Bewahren Sie das Gerät und das Kabel außerhalb der Reichweite von Kindern unter 8 Jahren auf.

- Kinder müssen beaufsichtigt werden, um sicherzustellen, dass sie nicht mit dem Gerät spielen.
- Achten Sie darauf, dass Sie sich nicht am Dampf verbrennen, der aus dem Gerät austritt.
- Benutzen Sie ausschließlich die mitgelieferte Basis und nutzen Sie das Gerät ausschließlich für andere Zwecke.
- Füllen Sie die Dose niemals über den Füllstand „Max“ hinaus.
- Der Deckel muss während des Gebrauchs des Geräts fest geschlossen bleiben.

UMWELT



Werfen Sie Verpackungsmaterial, wie zum Beispiel Plastik und Karton, in die dazu bestimmten Container.

- Dieses Produkt am Ende der Nutzungsdauer nicht als normalen Haushaltsabfall entsorgen, sondern bei einer Sammelstelle zur Wiederverwendung von elektrischem und elektronischem Gerät. Achten Sie auf das Symbol auf dem Produkt, der Gebrauchsanweisung oder Verpackung.
- Die Materialien können wie angegeben wiederverwendet werden. Durch Ihre Hilfe bei der Wiederverwendung, der Verarbeitung der Materialien oder anderen Formen der Nutzung des alten Gerätes leisten Sie einen wichtigen Beitrag zum Schutz unserer Umwelt.
- Informieren Sie sich bei der Gemeinde nach der richtigen Sammelstelle bei Ihnen in der Nähe.

SERVICE

Im unwahrscheinlichen Fall einer Fehlfunktion wenden Sie sich bitte an den Kundendienst von Bestron: www.bestron.com/service

FUNKTION - Allgemein

Die Beschreibung unten gehört zu der Abbildung auf Seite 2.

- | | |
|---------------------------|-------------------------------------|
| 1. Glasdeckel | 7. EIN/AUS-Schalter |
| 2. Gehäuse | 8. Kochschalter |
| 3. Hitzebeständige Griffe | 9. Kontrollleuchte „WÄRMEN“ (WARM) |
| 4. Innere Schale | 10. Kontrollleuchte „KOCHEN“ (COOK) |
| 5. Messbecher | 11. Netzkabel und Stecker |
| 6. Reislöffel | 12. Geräteeingang |

BENUTZUNG - Erste Verwendung

1. Entnehmen Sie das Gerät aus der Verpackung und entfernen Sie sämtliche Verpackungsmaterialien.
2. Reinigen Sie das Gerät und alle Zubehöreile gründlich, um eventuelle Herstellungsrückstände zu entfernen (siehe „Reinigung und Wartung - Reiskocher“).

BENUTZUNG - Reis kochen

1. Stellen Sie das Gerät auf eine ebene, stabile Arbeitsfläche.
2. Reis und Wasser abmessen und in die innere Schale (4) geben.

Für die Zubereitung von:	Benötigen Sie:	
1 Portion Reis	1 Tasse Wasser	2 Tassen Wasser
2 Portionen Reis	2 Tassen Reis	3 Tassen Wasser
3 Portionen Reis	3 Tassen Reis	4 Tassen Wasser
4 Portionen Reis	4 Tassen Reis	5 Tassen Wasser
5 Portionen Reis	5 Tassen Reis	6 Tassen Wasser
6 Portionen Reis	6 Tassen Reis	7 Tassen Wasser
7 Portionen Reis	7 Tassen Reis	8 Tassen Wasser
8 Portionen Reis	8 Tassen Reis	9 Tassen Wasser
9 Portionen Reis	9 Tassen Reis	10 Tassen Wasser
10 Portionen Reis	10 Tassen Reis	11 Tassen Wasser

ACHTUNG: Dieser Reiskocher hat ein Volumen von 1.8 Liter. Die maximale Kapazität beträgt 1350 Gramm Reis = 9 große Portionen = 8 bis 10 Personen

3. Die innere Schale in das Gehäuse (2) einsetzen und den Deckel darauf platzieren.
4. Schließen Sie das Gerät an die Steckdose an.
5. Drücken Sie den EIN/AUS-Schalter (7) auf der Rückseite, um das Gerät einzuschalten. Den Kochschalter (8) eindrücken. Die Kontrollleuchte „KOCHEN“ (COOK) (10) leuchtet nun auf. Während der Reis gekocht wird, schaltet das Gerät je nach Reissorte nach ca. 20 Minuten automatisch auf die Funktion „WÄRMEN“ (9) um. Jetzt hält das Gerät den Reis warm. Reis kann relativ gut für ca. 5 Stunden warm gehalten werden. Damit er nicht austrocknet, empfehlen wir jedoch, den Reis innerhalb einer Stunde zu servieren.
6. Sobald der Reis fertig gekocht ist, sollten Sie Sie 10 Minuten warten, bevor Sie ihn durchmengen und servieren.
7. Drücken Sie anschließend den EIN/AUS-Schalter (7) auf der Rückseite, um das Gerät auszuschalten und das Gerät aus der Steckdose zu ziehen.

REINIGUNG UND WARTUNG - Reiskocher

Reinigen Sie das Gerät und die losen Teile nach jedem Gebrauch gründlich:

1. Ziehen Sie den Stecker vom Reiskocher und aus der Steckdose ab.
2. Reinigen Sie den Glasdeckel, die innere Schale, den Messbecher sowie den Reislöffel in warmer Seifenlauge. Spülen Sie die Teile mit Wasser und trocknen Sie diese gründlich mit einem trockenen Tuch ab.
3. Reinigen Sie das Gehäuse mit einem feuchten Tuch.
4. Bewahren Sie das Gerät an einem trockenen Ort auf.

ACHTUNG:

- Vergewissern Sie sich, dass das Gerät nicht an das Stromnetz angeschlossen ist, bevor Sie es reinigen.
- Verwenden Sie zur Reinigung des Gerätes niemals ätzende oder scheuernde Reinigungsmittel oder scharfe Gegenstände (z.B. Messer oder harte Bürsten).
- Tauchen Sie den Sockel des Geräts niemals in Wasser oder in eine andere Flüssigkeit ein und lassen Sie diesen niemals in Kontakt mit fließendem Wasser kommen.

DE

Technische Daten	
Modell	ARC180
Spannung	220-240V
Frequenz (Hz)	50/60
Schutzklasse	1
Leistung (Watt)	700
Geräusch (dB(A))	-
Max. Fassungsvermögen	1,8L
Kurzzeitbetrieb (KB)	-
Geräteabmessung (L x W x H) (cm)	34x24x25
Länge des Netzkabels (cm)	80

FR

Spécifications techniques	
Modèle	ARC180
Tension	220-240V
Fréquence (Hz)	50/60
Classe de protection	1
Puissance (Watt)	700
Bruit (dB(A))	-
Max. Capacité	1,8L
Opération de courte durée (KB)	-
Dimensions de l'appareil (L x H x P) (cm)	34x24x25
Longueur du cordon (cm)	80

CONSIGNES DE SÉCURITÉ

- Cet appareil n'est pas destiné à un usage professionnel, mais est destiné à un usage domestique et similaire, comme dans les cuisines du personnel, dans les magasins, bureaux et autres environnements de travail, par les clients des hôtels, motels et autres environnements résidentiels, dans des environnements de type Bed & Breakfast. et des fermes.
- Assurez-vous que la tension du secteur correspond à la tension indiquée sur la plaque signalétique.
- Installez toujours l'appareil sur une surface stable et plane où il ne peut pas tomber.
- Certaines parties de cet appareil peuvent devenir chaudes ou brûlantes. Évitez de vous brûler. Ne pas toucher.
- Vos mains doivent être sèches lorsque vous touchez cet appareil, son cordon et sa fiche.
- Cet appareil doit perdre de la chaleur, laissez-lui donc un espace suffisant autour de lui. Ne le couvrez pas non plus.
- Cet appareil, son cordon et sa fiche ne doivent pas entrer en contact avec de l'eau.
- Ne touchez pas cet appareil s'il a été en contact avec de l'eau. Débranchez-le immédiatement.
- Cet appareil, son cordon et sa fiche ne doivent pas entrer en contact avec des sources de chaleur ou un feu ouvert.
- Ne laissez jamais le cordon pendre du bord de l'évier, d'un plan de travail ou d'une table.
- Retirez toujours la fiche de la prise lorsque vous n'utilisez pas l'appareil électrique.
- Retirez la fiche de la prise en tirant sur la fiche elle-même et non sur le cordon.
- N'utilisez pas l'appareil électrique si le cordon est endommagé.
- N'allumez pas cet appareil avec une minuterie externe ou un système télécommandé séparé.
- Si l'appareil ou le cordon est défectueux, n'essayez pas de le réparer vous-même. Faites toujours effectuer les réparations par un technicien qualifié. Il doit être remplacé par le fabricant, un prestataire technique ou une personne de qualification équivalente, pour éviter tout danger.
- Cet appareil peut être utilisé par des enfants âgés de 8 ans et plus et des personnes ayant des capacités physiques, sensorielles ou mentales réduites ou un manque d'expérience et de connaissances s'ils ont reçu une surveillance ou des instructions concernant l'utilisation de l'appareil en toute sécurité et comprennent les dangers.
- Les enfants ne sont pas autorisés à nettoyer et entretenir l'appareil, sauf s'ils sont âgés de plus de 8 ans et sous surveillance.
- Gardez l'appareil et le câble hors de portée des enfants de moins de 8 ans.
- Les enfants doivent être surveillés pour s'assurer qu'ils ne jouent pas avec l'appareil.

- Faites attention à ne pas vous brûler avec la vapeur qui s'échappe de l'appareil.
- Utilisez uniquement la base fournie avec l'appareil et ne l'utilisez jamais à d'autres fins.
- Ne remplissez jamais le bidon au-dessus du niveau « max ».
- Le couvercle doit rester bien fermé pendant l'utilisation de l'appareil.

ENVIRONNEMENT



Débarrassez-vous du matériel d'emballage comme le plastique et les boîtes dans les containers destinés à cet effet.

- À la fin de sa durée de vie, ne jetez pas ce produit comme un simple déchet ménager mais remettez-le à un centre de collecte de recyclage des produits électriques et électroniques. Consultez le symbole sur le produit, le mode d'emploi ou l'emballage.
- Les matériels/matériaux peuvent être réutilisés comme indiqué. En apportant votre aide au recyclage et au traitement des matériels/matériaux ou à tout autre forme de réutilisation d'anciens appareils, vous contribuez à la protection de l'environnement.
- Informez-vous auprès de votre commune pour obtenir la liste des points de collecte à proximité de chez vous.

SERVICE

Dans le cas peu probable d'un dysfonctionnement, veuillez contacter le service client de Bestron : www.bestron.com/service

FONCTIONNEMENT - Généralités

La description ci-dessous accompagne l'image de la page 2.

- | | |
|--------------------------------------|------------------------------------|
| 1. Couvercle en verre | 7. Commutateur marché/arrêt |
| 2. Boîtier | 8. Commutateur de cuisson |
| 3. Poignées résistantes à la chaleur | 9. Voyant lumineux « CHAUD » |
| 4. Récipient intérieur | 10. Voyant lumineux « CUISSON » |
| 5. Récipient de mesure | 11. Cordon d'alimentation et prise |
| 6. Cuillère à riz | 12. Entrée de l'appareil |

FONCTIONNEMENT - Première utilisation

1. Enlevez l'appareil de l'emballage, et retirez tous les matériaux d'emballage.
2. Nettoyez bien l'appareil et les accessoires pour enlever tout résidu de fabrication (voir « Nettoyage et entretien - Cuiseur vapeur inox pour riz »).

FONCTIONNEMENT - Faire cuire du riz

1. Placez l'appareil sur une surface plane et stable.
2. Mesurez le riz et l'eau et placez-les dans le récipient intérieur (4).

Pour la préparation de :	Vous utilisez:	
1 portion de riz	1 récipient de riz	2 récipients d'eau
2 portions de riz	2 récipients de riz	3 récipients d'eau
3 portions de riz	3 récipients de riz	4 récipients d'eau
4 portions de riz	4 récipients de riz	5 récipients d'eau
5 portions de riz	5 récipients de riz	6 récipients d'eau
6 portions de riz	6 récipients de riz	7 récipients d'eau
7 portions de riz	7 récipients de riz	8 récipients d'eau
8 portions de riz	8 récipients de riz	9 récipients d'eau
9 portions de riz	9 récipients de riz	10 récipients d'eau
10 portions de riz	10 récipients de riz	11 récipients d'eau

ATTENTION : Ce cuiseur à vapeur pour le riz a une capacité de 1.8 litre. La capacité maximum est de 1350 grammes de riz = 9 grandes portions = 8 à 10 personnes

3. Placez le récipient intérieur dans le boîtier (2) et placez le couvercle dessus.
4. Branchez l'appareil à la prise murale.
5. Appuyez sur le commutateur MARCHE/ARRÊT (7) à l'arrière de l'appareil. Appuyez sur le commutateur de cuisson (8). Le voyant lumineux « CUISSON » (10) est désormais allumé. Lorsque le riz est cuit, au bout d'environ 20 minutes en fonction du type de riz, l'appareil passe automatiquement sur « CHAUD » (9). L'appareil gardera désormais le riz au chaud. Le riz peut raisonnablement être gardé chaud pendant environ 5 heures. Nous vous recommandons toutefois d'éviter la déshydratation et de servir le riz sous 1 heure.
6. Si le riz est prêt, attendez 10 minutes avant de faire gonfler et de le servir.
7. Lorsque vous avez terminé, appuyez sur le commutateur MARCHE/ARRÊT (7) à l'arrière pour éteindre l'appareil et débranchez l'appareil de la prise murale.

NETTOYAGE ET ENTRETIEN - Cuiseur vapeur inox pour riz

Nettoyez soigneusement l'appareil et les parties détachables après chaque utilisation :

1. Débranchez la prise du cuiseur à vapeur pour le riz ainsi que la prise murale.
2. Nettoyez le couvercle en verre, le récipient intérieur, le récipient de mesure et la cuillère à riz à l'eau chaude savonneuse. Rincez les parties et séchez-les bien avec un chiffon sec.
3. Nettoyez le boîtier avec un chiffon humide.
4. Stockez l'appareil dans un endroit sec.

ATTENTION :

- Vérifiez que l'appareil ne soit pas connecté à l'alimentation électrique avant de le nettoyer.
- N'utilisez jamais de produits de nettoyage corrosifs ou abrasifs ni d'objet pointus (tels que des couteaux ou des brosses dures) pour nettoyer l'appareil.
- N'immergez jamais l'unité de base dans de l'eau ou dans un autre liquide et ne la placez jamais sous de l'eau qui coule.

VEILIGHEIDSINSTRUCTIES

- Dit apparaat is niet bedoeld voor professioneel gebruik, maar wel voor huishoudelijk en soortgelijk gebruik, zoals in personeelskeukens, in winkels, kantoren en andere werkomgevingen, door gasten in hotels, motels en andere residentiële omgevingen, in Bed & Breakfast type omgevingen en boerderijen.
- Zorg ervoor dat de netspanning overeenkomt met de spanning vermeld op het typeplaatje.
- Installeer het apparaat altijd op een stabiele en vlakke ondergrond waar het niet kan omvallen.
- Delen van dit apparaat kunnen warm of heet worden. Vermijd dat u zich verbrandt. Niet aanraken.
- Uw handen moeten droog zijn als u dit apparaat, het snoer en de stekker, aanraakt.
- Dit apparaat moet zijn warmte kwijt, dus zorg voor voldoende ruimte eromheen. Dek het ook niet af.
- Dit apparaat, het snoer en de stekker mogen niet in contact komen met water.
- Raak dit apparaat niet aan als het in contact is geweest met water. Haal de stekker onmiddellijk uit het stopcontact.
- Dit apparaat, het snoer en de stekker mogen niet in contact komen met warmtebronnen of open vuur.
- Laat het snoer nooit over de rand van de gootsteen, een werkblad of een tafel hangen.
- Haal altijd de stekker uit het stopcontact als u het elektrische apparaat niet gebruikt.
- Haal de stekker uit het stopcontact door aan de stekker zelf te trekken en niet aan het snoer.
- Gebruik het elektrische apparaat niet als het snoer beschadigd is.
- Schakel dit apparaat niet in met een externe timer of een afzonderlijk op afstand bedienbaar systeem.
- Als het apparaat of de snoer defect is, probeer het dan niet zelf te repareren. Laat reparaties altijd uitvoeren door een gekwalificeerde monteur. Het moet worden vervangen door de fabrikant, een technische dienstverlener of een persoon met een gelijkwaardige kwalificatie, om elk gevaar te voorkomen.
- Dit apparaat kan worden gebruikt door kinderen van 8 jaar en ouder en door personen met verminderde lichamelijke, zintuiglijke of geestelijke vermogens of een gebrek aan ervaring en kennis, als zij onder toezicht staan of instructies hebben gekregen over het veilige gebruik van het apparaat en de gevaren begrijpen.
- Kinderen mogen het apparaat niet schoonmaken en onderhouden, behalve als ze ouder zijn dan 8 jaar en onder toezicht staan.
- Houd het apparaat en het snoer buiten het bereik van kinderen jonger dan 8 jaar.
- Er moet toezicht worden gehouden op kinderen om ervoor te zorgen

dat ze niet met het apparaat spelen.

- Pas op dat u zich niet verbrandt als er stoom uit het apparaat ontsnapt.
- Gebruik uitsluitend de meegeleverde basis en gebruik deze nooit voor andere doeleinden.
- Vul de kan nooit boven het 'max' niveau.
- Het deksel moet goed gesloten blijven terwijl het apparaat in gebruik is.

MILIEU



Werp verpakkingsmateriaal zoals plastic en dozen in de daarvoor bestemde containers.

- Dit product aan het eind van de gebruiksduur niet inleveren als normaal huishoudelijk afval, maar bij een inzamelpunt voor hergebruik van elektrische en elektronische apparatuur. Let op het symbool op het product, de gebruiksaanwijzing of de verpakking.
- De materialen kunnen hergebruikt worden zoals aangegeven. Door uw hulp bij hergebruik, de verwerking van de materialen of ander vormen van de benutting van oude apparatuur levert u een belangrijke bijdrage aan de bescherming van ons milieu.
- Informeer bij de gemeente naar het juiste inzamelpunt bij u in de buurt.

SERVICE

Mocht er zich onverhoopt toch een storing voordoen, neem dan contact op met de klantenservice van Bestron: www.bestron.com/service

WERKING - Algemeen

De onderstaande beschrijving hoort bij de afbeelding op pagina 2.

- | | |
|-------------------------------|--|
| 1. Glazen deksel | 8. Kookschakelaar |
| 2. Behuizing | 9. Indicatielampje "WARM"
(warm houden) |
| 3. Hittebestendige handgrepen | 10. Indicatielampje "COOK"
(koken) |
| 4. Binnenpan | 11. Snoer met stekker |
| 5. Maatbeker | 12. Snoer aansluiting |
| 6. Rijstlepel | |
| 7. Aan-/uitschakelaar | |

WERKING - Voor het eerste gebruik

1. Haal het apparaat uit de verpakking en verwijder alle verpakkingsonderdelen.
2. Reinig het apparaat en de losse onderdelen om eventuele resten van het fabricageproces te verwijderen (zie 'Reiniging en onderhoud - Rijstkoker').

WERKING - Koken van rijst

1. Plaats het apparaat op een vlakke en stabiele ondergrond.
2. Meet rijst en water af en giet beide in de binnenpan (4).

Voor het bereiden van:	Gebruikt u:	
1 portie rijst	1 maatbeker rijst	2 maatbekers water
2 porties rijst	2 maatbekers rijst	3 maatbekers water
3 porties rijst	3 maatbekers rijst	4 maatbekers water
4 porties rijst	4 maatbekers rijst	5 maatbekers water
5 porties rijst	5 maatbekers rijst	6 maatbekers water
6 porties rijst	6 maatbekers rijst	7 maatbekers water
7 porties rijst	7 maatbekers rijst	8 maatbekers water
8 porties rijst	8 maatbekers rijst	9 maatbekers water
9 porties rijst	9 maatbekers rijst	10 maatbekers water
10 porties rijst	10 maatbekers rijst	11 maatbekers water

LET OP: Deze rijstkoker heeft een inhoud van 1.8 liter. De maximale capaciteit is 1350 gram rijst = 9 flinke porties = 8 tot 10 personen

3. Plaats de binnenpan in de behuizing (2) en leg de deksel erop.
4. Steek de stekker in het stopcontact.
5. Druk op de aan-/uitschakelaar (7) aan de achterkant om het apparaat in te schakelen. Druk de kookschakelaar (8) naar beneden. Het indicatielampje "COOK" (koken) (10) gaat nu aan. Als de rijst gekookt is, na ongeveer 20 minuten afhankelijk van de rijstsoort, schakelt het apparaat automatisch naar "WARM" (warm houden) (9). Op deze stand houdt hij de gekookte rijst warm. Rijst kan redelijkerwijs ongeveer 5 uur warm worden gehouden. Wij adviseren echter om uitdroging te voorkomen en de rijst binnen 1 uur te serveren.
6. Als de rijst klaar is, wacht u 10 minuten voordat u de rijst doorroert en serveert.
7. Druk na gebruik op de aan-/uitschakelaar (7) aan de achterkant om het apparaat uit te schakelen en trek vervolgens de stekker uit het stopcontact.

REINIGING EN ONDERHOUD - Rijstkoker

Reinig het apparaat en de losse onderdelen grondig na elk gebruik:

1. Trek de stekker uit de rijstkoker en het stopcontact.
2. Reinig de glazen deksel, binnenpan, maatbeker en lepel in een warm sopje. Spoel de onderdelen goed af en droog ze vervolgens grondig na met een droge doek. De binnenpan is vaatwasser geschikt.
3. Reinig de behuizing met een vochtige doek.
4. Berg het apparaat op een droge plaats op.

LET OP:

- Zorg ervoor dat het apparaat niet is aangesloten op de netvoeding als u het gaat schoonmaken.
- Gebruik geen agressieve of schurende schoonmaakmiddelen of scherpe voorwerpen (zoals messen of harde borstels) bij het reinigen.
- Dompel de basiseenheid nooit in water of een andere vloeistof en houd deze ook niet onder stromend water.

NL

Technische Specificaties	
Model	ARC180
Spanning	220-240V
Frequentie (Hz)	50/60
Veiligheidsklasse	1
Vermogen (Watt)	700
Geluidsniveau (dB(A))	-
Max. Capaciteit	1,8L
Maximale aaneengesloten gebruiksduur (KB)	-
Apparaat-afmetingen (L x B x H) (cm)	34x24x25
Kabellengte (cm)	80

EN

Technical Specifications	
Model	ARC180
Mains	220-240V
Frequency (Hz)	50/60
Safety Class	1
Power (Watt)	700
Noise (dB(A))	-
Max. Capacity	1,8L
Maximum continuous operating time (KB)	-
Dimensions (L x W x H) (cm)	34x24x25
Cable length (cm)	80

SAFETY INSTRUCTIONS

- This appliance is not intended for professional use, but is intended for domestic and similar use, such as in staff kitchens, in shops, offices and other working environments, by guests in hotels, motels and other residential environments, in Bed & Breakfast type environments and farms.
- Make sure that the mains voltage matches with the voltage shown on the rating plate.
- Always install the appliance on a stable and level surface where it cannot fall over.
- Parts of this appliance may become warm or hot. Avoid burning yourself. Do not touch.
- Your hands must be dry when you touch this appliance, its cord and plug.
- This appliance must lose its heat so give it sufficient clearance around it. Also do not cover it.
- This appliance, its cord and plug may not come into contact with water.
- Do not touch this appliance if it have been in contact with water. Immediately unplug it.
- This appliance, its cord and plug may not come into contact with heat sources or open fire.
- Never let the cord hang over the edge of the sink, a worktop or a table.
- Always remove the plug from the socket when you are not using the electrical appliance.
- Remove the plug from the socket by pulling the plug itself and not the cord.
- Do not use the electrical appliance if the cord is damaged.
- Do not switch on this appliance with an external timer or a separate remote controlled system.
- If the appliance or cord is defective, do not attempt to repair it yourself. Always have repairs carried out by a qualified technician. It must be replaced by the manufacturer, a technical service provider or a person with equivalent qualifications, to avoid any danger.
- This appliance can be used by children aged from 8 years and above and persons with reduced physical, sensory or mental capabilities or lack of experience and knowledge if they have been given supervision or instruction concerning use of the appliance in a safe way and understand the hazards.
- Children are not allowed to clean and maintain the appliance, except if they are over the age of 8 years old and supervised.
- Keep the appliance and the cable out of reach of children under the age of 8 years old.
- Children must be supervised to ensure that they do not play with the appliance.
- Be careful not to burn yourself when steam escapes from the appliance.
- Solely use the base supplied with the device and ever use it for other purposes.
- Never fill the can above the 'max' level.
- The lid must remain tightly closed while the appliance is in use.

ENVIRONMENT



Dispose of packaging material such as plastic and cardboard boxes in the designated containers.

- Do not dispose of this product as normal domestic waste at the end of its life, but hand it in at a collection point for the reuse of electric and electronic equipment. Look for the symbol on the product, the user instructions or the packaging showing the type of waste.
- The materials can be used as indicated. By helping us reuse and process the materials or otherwise recycle the old equipment, you will be making an important contribution towards the protection of the environment.
- Your municipality can tell you where to find the designated waste collection point in your neighbourhood.

SERVICE

In the unlikely event of a malfunction, please contact Bestron customer service: **www.bestron.com/service**

OPERATION - General information

The below description goes with the image on page 2.

- | | |
|--|---|
| <ol style="list-style-type: none"> 1. Glass lid 2. Housing 3. Heat resistant handles 4. Inner pan 5. Measuring cup 6. Rice spoon | <ol style="list-style-type: none"> 7. ON/OFF switch 8. Cook switch 9. Indicator light "WARM" 10. Indicator light "COOK" 11. Power cord and plug 12. Appliance inlet |
|--|---|

OPERATION - Before first use

1. Remove the appliance from the packaging, and remove all packaging materials.
2. Clean the appliance and all the accessories thoroughly to remove any manufacturing residues (see "Cleaning and maintenance - Rice cooker").

OPERATION - Cooking rice

1. Place the appliance on a flat, stable work surface.
2. Measure rice and water and put it in the inner pan (4).

For the preparation of:	You use:	
1 portion of rice	1 cup of rice	2 cups of water
2 portions of rice	2 cups of rice	3 cups of water
3 portions of rice	3 cups of rice	4 cups of water
4 portions of rice	4 cups of rice	5 cups of water
5 portions of rice	5 cups of rice	6 cups of water
6 portions of rice	6 cups of rice	7 cups of water
7 portions of rice	7 cups of rice	8 cups of water
8 portions of rice	8 cups of rice	9 cups of water
9 portions of rice	9 cups of rice	10 cups of water
10 portions of rice	10 cups of rice	11 cups of water

ATTENTION: This rice cooker has a capacity of 1.8 liters. The maximum capacity is 1350 grams of rice = 9 large portions = 8 to 10 persons

3. Place the inner pan in the housing (2) and place the lid on it.
4. Connect the appliance to the wall socket.
5. Press the ON/OFF switch (7) on the backside to switch on the appliance. Push the cook switch (8) down. The "COOK" indicator light (10) is now illuminated. When the rice is boiled, after approx 20 minutes depending on the kind of rice, the appliance automatically switches to "WARM" (9). Now the appliance will keep the rice warm. Rice can reasonably be kept warm for about 5 hours. However, we recommend to avoid dehydration and to serve the rice within 1 hour.
6. If the rice is ready, wait 10 minutes before fluffing and serving the rice
7. When finished, press the ON/OFF switch (7) on the backside to switch off the appliance and disconnect the appliance from the wall socket.

CLEANING AND MAINTENANCE - Rice cooker

Clean the appliance and the loose parts thoroughly after each use:

1. Remove the plug from the rice cooker and plug socket.
2. Clean the glass lid, inner pan, measuring cup and rice spoon in warm soapy water. Rinse the parts with water and dry them thoroughly with a dry cloth. The inner pan is dishwasher safe.
3. Clean the housing with a damp cloth.
4. Store the device in a dry place.

ATTENTION:

- Verify that the appliance is not connected to the power supply before you clean it.
- Never use corrosive or scouring cleaning agents or sharp objects (such as knives or hard brushes) to clean the appliance.
- Never immerse the base unit in water or another liquid and never place it under flowing water.

ISTRUZIONI DI SICUREZZA

- Questo apparecchio non è destinato all'uso professionale, ma è destinato all'uso domestico e simile, come ad esempio nelle cucine del personale, nei negozi, negli uffici e in altri ambienti di lavoro, da parte degli ospiti in alberghi, motel e altri ambienti residenziali, in ambienti di tipo Bed & Breakfast e aziende agricole.
- Assicurarsi che la tensione di rete corrisponda a quella indicata sulla targhetta.
- Installare sempre l'apparecchio su una superficie stabile e piana dove non possa cadere.
- Parti di questo apparecchio potrebbero diventare calde o surriscaldate. Evita di bruciarti. Non toccare.
- Le tue mani devono essere asciutte quando tocchi questo apparecchio, il cavo e la spina.
- Questo apparecchio deve perdere calore, quindi lasciare spazio sufficiente attorno ad esso. Inoltre non coprirlo.
- Questo apparecchio, il suo cavo e la spina non devono entrare in contatto con l'acqua.
- Non toccare questo apparecchio se è stato a contatto con l'acqua. Scollegatelo immediatamente.
- Questo apparecchio, il suo cavo e la spina non devono entrare in contatto con fonti di calore o fiamme libere.
- Non lasciare mai che il cavo penda dal bordo del lavandino, del piano di lavoro o del tavolo.
- Rimuovere sempre la spina dalla presa quando non si utilizza l'apparecchio elettrico.
- Togliere la spina dalla presa tirando la spina stessa e non il cavo.
- Non utilizzare l'apparecchio elettrico se il cavo è danneggiato.
- Non accendere questo apparecchio con un timer esterno o un sistema di controllo remoto separato.
- Se l'apparecchio o il cavo sono difettosi, non tentare di ripararli da soli. Fare sempre eseguire le riparazioni da un tecnico qualificato. Deve essere sostituito dal produttore, da un fornitore di servizi tecnici o da una persona con qualifica equivalente, per evitare qualsiasi pericolo.
- Questo apparecchio può essere utilizzato da bambini di età pari o superiore a 8 anni e da persone con ridotte capacità fisiche, sensoriali o mentali o con mancanza di esperienza e conoscenza se hanno ricevuto supervisione o istruzioni relative all'uso dell'apparecchio in modo sicuro e ne comprendono i pericoli.
- I bambini non sono autorizzati a pulire e mantenere l'apparecchio, a meno che non abbiano più di 8 anni e siano sorvegliati.
- Tenere l'apparecchio e il cavo fuori dalla portata dei bambini di età inferiore agli 8 anni.
- I bambini devono essere sorvegliati per assicurarsi che non giochino con l'apparecchio.
- Fare attenzione a non bruciarsi con il vapore che fuoriesce dall'apparecchio.

- Utilizzare esclusivamente la base fornita con l'apparecchio e non utilizzarla mai per altri scopi.
- Non riempire mai la lattina oltre il livello "max".
- Il coperchio deve rimanere ben chiuso durante l'uso dell'apparecchio.

AMBIENTE



Smaltire il materiale di imballaggio come scatole di plastica e cartone negli appositi contenitori.

- Non smaltire questo prodotto come normali rifiuti domestici a fine vita, ma consegnarlo ad un punto di raccolta per il riutilizzo di apparecchiature elettriche ed elettroniche. Cercare sul prodotto, sulle istruzioni per l'uso o sulla confezione il simbolo che indica la tipologia di rifiuto.
- I materiali possono essere utilizzati come indicato. Aiutandoci a riutilizzare e lavorare i materiali o a riciclare in altro modo le vecchie apparecchiature, darete un contributo importante alla protezione dell'ambiente.
- Il tuo comune può dirti dove trovare il punto di raccolta dei rifiuti designato nel tuo quartiere.

SERVIZIO

Nell'improbabile eventualità di un malfunzionamento, contattare il servizio clienti Bestron: www.bestron.com/service

FUNZIONAMENTO - Avvertenze generali

La descrizione seguente si riferisce all'immagine che si trova a pagina 2:

- | | |
|-----------------------------|---|
| 1. Coperchio di vetro | 7. Interruttore per accensione e spegnimento ON/OFF |
| 2. Alloggio | 8. Interruttore di cottura |
| 3. Maniglie termoresistenti | 9. Segnale luminoso "CALDO" |
| 4. Pentola interna | 10. Segnale luminoso "COTTURA" |
| 5. Misurino | 11. Cavo di alimentazione e spina |
| 6. Cucchiaino per il riso | 12. Ingresso dell'apparecchio |

FUNZIONAMENTO - Prima dell'utilizzo

1. Rimuovere l'apparecchio dalla confezione e rimuovere tutto il materiale di imballaggio.
2. Pulire accuratamente l'apparecchio e tutti gli accessori per rimuovere eventuali residui di fabbrica (vedi "Pulizia e manutenzione - **Cuociriso**").

FUNZIONAMENTO - Cottura del riso

1. Posizionare l'apparecchio su una superficie di lavoro piana e stabile.
2. Misurare il riso e l'acqua e metterlo nella pentola interna (4).

Per la preparazione di:	Bisogna utilizzare:	
1 porzione di riso	1 misurino di riso	2 misurini di acqua
2 porzioni di riso	2 misurini di riso	3 misurini di acqua
3 porzioni di riso	3 misurini di riso	4 misurini di acqua
4 porzioni di riso	4 misurini di riso	5 misurini di acqua
5 porzioni di riso	5 misurini di riso	6 misurini di acqua
6 porzioni di riso	6 misurini di riso	7 misurini di acqua
7 porzioni di riso	7 misurini di riso	8 misurini di acqua
8 porzioni di riso	8 misurini di riso	9 misurini di acqua
9 porzioni di riso	9 misurini di riso	10 misurini di acqua
10 porzioni di riso	10 misurini di riso	11 misurini di acqua

ATTENZIONE: Questo apparecchio per la cottura del riso ha una capacità di 1.8 litri. La capacità massima è di 1350 grammi di riso = 9 porzioni abbondanti = per 8 - 10 persone

3. Posizionare la pentola interna nel suo alloggio (2) e posizionare il coperchio sopra di essa.
4. Collegare l'apparecchio alla presa a muro.
5. Premere l'interruttore ON/OFF (7) sul retro per accendere l'apparecchio. Spingere verso il basso l'interruttore di cottura (8). Il segnale luminoso di "COTTURA" (10) adesso è illuminato. Quando il riso è cotto, dopo circa 20 minuti a seconda del tipo di riso, l'apparecchio passa automaticamente a "CALDO" (9). Ora l'apparecchio manterrà il riso caldo. Il riso può essere adeguatamente tenuto al caldo per circa 5 ore. Tuttavia, si consiglia di evitare una eccessiva asciugatura e di servire il riso entro 1 ora.
6. Se il riso è pronto, attendere 10 minuti prima di mescolare e servire il riso
7. Al termine, premere l'interruttore ON/OFF (7) sul retro per spegnere l'apparecchio e scollegare l'apparecchio dalla presa a muro.

PULIZIA E MANUTENZIONE - Cuociriso

1. Togliere la spina dell'apparecchio dalla presa a muro.
2. Pulire il coperchio di vetro, la pentola interna, il misurino e il cucchiaino per il riso con acqua calda e sapone. Risciacquare i singoli pezzi con acqua e asciugare accuratamente con un panno asciutto.
3. Pulire l'alloggio con un panno umido.
4. Conservare il dispositivo in un luogo asciutto.

ATTENZIONE:

- Assicurarsi che l'apparecchio non sia collegato all'alimentazione elettrica prima della pulizia.
- Non utilizzare mai detersivi corrosivi o abrasivi o oggetti appuntiti (come coltelli o spazzole dure) per pulire l'apparecchio.
- Non immergere mai l'unità di base in acqua o in altri liquidi e non tenerla mai sotto l'acqua corrente.

IT

Specifiche tecniche	
Modello	ARC180
Alimentazione	220-240V
Frequenza (Hz)	50/60
Classe di sicurezza	1
Energia (Watt)	700
Rumore (dB(A))	-
Max. Capacità	1,8L
Tempo massimo di funzionamento continuo (KB)	-
Dimensioni (Lar x Lun x H) (cm)	34x24x25
Lunghezza del cavo (cm)	80

ES

Especificaciones técnicas	
Modelo	ARC180
Red eléctrica	220-240V
Frecuencia (Hz)	50/60
Clase de seguridad	1
Energía (Watt)	700
Ruido (dB(A))	-
Max. Capacidad	1,8L
Tiempo máximo de funcionamiento continuo (KB)	-
Dimensiones (largo x ancho x alto) (cm)	34x24x25
Longitud del cable (cm)	80

INSTRUCCIONES DE SEGURIDAD

- Este aparato no está destinado a un uso profesional, pero está destinado a un uso doméstico y similar, como en cocinas para el personal, en tiendas, oficinas y otros entornos de trabajo, por parte de huéspedes en hoteles, moteles y otros entornos residenciales, en entornos tipo Bed & Breakfast. y granjas.
- Asegúrese de que la tensión de red coincida con la tensión que se muestra en la placa de características.
- Instale siempre el aparato sobre una superficie estable y nivelada donde no pueda caerse.
- Algunas partes de este aparato pueden calentarse o quemarse. Evite quemarse. No toque.
- Sus manos deben estar secas cuando toque este aparato, su cable y enchufe.
- Este aparato debe perder calor, así que déjele suficiente espacio a su alrededor. Tampoco lo cubras.
- Este aparato, su cable y enchufe no pueden entrar en contacto con el agua.
- No toque este aparato si ha estado en contacto con agua. Desenchúfelo inmediatamente.
- Este aparato, su cable y enchufe no pueden entrar en contacto con fuentes de calor ni fuego abierto.
- Nunca deje que el cable cuelgue del borde del fregadero, de una encimera o de una mesa.
- Retire siempre el enchufe de la toma cuando no esté utilizando el aparato eléctrico.
- Retire el enchufe de la toma tirando del propio enchufe y no del cable.
- No utilice el aparato eléctrico si el cable está dañado.
- No encienda este aparato con un temporizador externo o un sistema de control remoto independiente.
- Si el aparato o el cable están defectuosos, no intente repararlo usted mismo. Haga siempre que las reparaciones las realice un técnico cualificado. Debe ser sustituido por el fabricante, un proveedor de servicio técnico o una persona con cualificación equivalente, para evitar cualquier peligro.
- Este aparato puede ser utilizado por niños a partir de 8 años y personas con capacidades físicas, sensoriales o mentales reducidas o con falta de experiencia y conocimiento si han recibido supervisión o instrucciones sobre el uso del aparato de forma segura y comprenden los peligros.
- No se permite que los niños limpien y mantengan el aparato, excepto si son mayores de 8 años y están bajo supervisión.
- Mantenga el aparato y el cable fuera del alcance de niños menores de 8 años.
- Se debe supervisar a los niños para asegurarse de que no jueguen con el aparato.
- Tenga cuidado de no quemarse con el vapor que sale del aparato.
- Utilice únicamente la base suministrada con el dispositivo y no la

utilice nunca para otros fines.

- Nunca llene la lata por encima del nivel “máximo”.
- La tapa debe permanecer bien cerrada mientras el aparato esté en uso.

AMBIENTE



Deseche el material de embalaje, como cajas de plástico y cartón, en los contenedores designados.

- No deseche este producto como residuo doméstico normal al final de su vida, sino entréguelo en un punto de recogida para la reutilización de aparatos eléctricos y electrónicos. Busca el símbolo en el producto, las instrucciones de uso o el embalaje que indique el tipo de residuo.
- Los materiales se pueden utilizar como se indica. Al ayudarnos a reutilizar y procesar los materiales o reciclar los equipos viejos, estará haciendo una importante contribución a la protección del medio ambiente.
- Su municipio puede indicarle dónde encontrar el punto de recogida de residuos designado en su barrio.

SERVICIO

En el improbable caso de que se produzca un mal funcionamiento, póngase en contacto con el servicio de atención al cliente de Bestron: www.bestron.com/service

FUNCIONAMIENTO - Generalidades

La siguiente descripción corresponde a la imagen de la página 2.

- | | |
|-------------------------------|-------------------------------------|
| 1. Tapa de vidrio | 7. Interruptor ON / OFF |
| 2. Carcasa | 8. Interruptor de cocinado |
| 3. Asas resistentes al calor. | 9. Luz indicadora “WARM” |
| 4. Olla interior | 10. Luz indicadora “COOK” |
| 5. Taza medidora | 11. Cable de alimentación y enchufe |
| 6. Cuchara de arroz | 12. Entrada del aparato |

FUNCIONAMIENTO - Antes del primer uso

1. Saque el aparato del embalaje retire todos los materiales de embalaje.
2. Limpie a fondo el aparato y todos los accesorios para eliminar cualquier residuo de fabricación (consulte el apartado de "Limpieza y mantenimiento - Olla arrocera").

FUNCIONAMIENTO - Cocinar arroz

1. Coloque el aparato sobre una superficie de trabajo plana y estable.
2. Mida el arroz y el agua y póngalos en la olla interior (4).

Para la preparación de:	Se utiliza:	
1 ración de arroz	1 taza de arroz	2 vasos de agua
2 raciones de arroz	2 tazas de arroz	3 vasos de agua
3 raciones de arroz	3 tazas de arroz	4 vasos de agua
4 raciones de arroz	4 tazas de arroz	5 vasos de agua
5 raciones de arroz	5 tazas de arroz	6 vasos de agua
6 raciones de arroz	6 tazas de arroz	7 vasos de agua
7 raciones de arroz	7 tazas de arroz	8 vasos de agua
8 raciones de arroz	8 tazas de arroz	9 vasos de agua
9 raciones de arroz	9 tazas de arroz	10 vasos de agua
10 raciones de arroz	10 tazas de arroz	11 vasos de agua

ATENCIÓN: esta arrocera tiene una capacidad de 1.8 litro. La capacidad máxima es de 1350 gr de arroz = 9 raciones grandes = de 8 a 10 personas

3. Coloque la olla interior en la carcasa (2) y coloque la tapa sobre ella.
4. Conecte el aparato a la toma de corriente.
5. Pulse el interruptor de ENCENDIDO / APAGADO (7) en la parte posterior para encender el aparato. Pulse el interruptor de cocción (8) hacia abajo. El indicador luminoso "COOK" (10) está ahora encendido. Cuando el arroz hierva, después de aproximadamente 20 minutos dependiendo del tipo de arroz, el aparato cambiará automáticamente a "WARM" (9). Ahora el aparato mantendrá el arroz caliente. El arroz puede mantenerse tibio durante aproximadamente 5 horas. Sin embargo, recomendamos evitar la deshidratación y servir el arroz en la hora siguiente a su cocinado.
6. Si el arroz está listo, espere 10 minutos antes de que se ablande y sírvalo.
7. Cuando haya terminado, pulse el interruptor de ON / OFF (7) en la parte posterior para apagar el aparato y desconectarlo de la toma de corriente.

LIMPIEZA Y MANTENIMIENTO - Olla arrocera

Limpie bien el aparato y las piezas sueltas después de cada uso:

1. Retire el conector de la arrocera y el enchufe.
2. Limpie la tapa de vidrio, la olla interior, la taza medidora y la cuchara de arroz con agua tibia y jabón. Enjuague las piezas con agua y séquelas bien con un paño seco.
3. Limpie la carcasa con un paño húmedo.
4. Guarde el aparato en un lugar seco.

ATENCIÓN:

- Verifique que el aparato no esté conectado a la fuente de alimentación antes de limpiarlo.
- Nunca utilice productos de limpieza corrosivos o abrasivos u objetos afilados (como cuchillos o cepillos duros) para limpiar el aparato.
- Nunca sumerja la unidad base en agua u otro líquido y nunca la coloque bajo el agua.

INSTRUKCJE BEZPIECZEŃSTWA

- To urządzenie nie jest przeznaczone do użytku profesjonalnego, ale jest przeznaczone do użytku domowego i podobnego, na przykład w kuchniach dla pracowników, w sklepach, biurach i innych miejscach pracy, przez gości w hotelach, motelach i innych obiektach mieszkalnych, w środowiskach typu Bed & Breakfast i farmy.
- Upewnij się, że napięcie sieciowe odpowiada napięciu wskazanemu na tabliczce znamionowej.
- Zawsze instaluj urządzenie na stabilnej i równej powierzchni, z której nie może się przewrócić.
- Części tego urządzenia mogą się nagrzać lub nagrząć. Unikaj poparzenia. Nie dotykać.
- Kiedy dotykasz tego urządzenia, jego przewodu i wtyczki, Twoje ręce muszą być suche.
- To urządzenie musi tracić ciepło, dlatego należy zapewnić wokół niego wystarczający odstęp. Nie zakrywaj go także.
- To urządzenie, jego przewód i wtyczka nie mogą mieć kontaktu z wodą.
- Nie dotykaj tego urządzenia, jeśli miało ono kontakt z wodą. Natychmiast odłącz go.
- To urządzenie, jego przewód i wtyczka nie mogą mieć kontaktu ze źródłami ciepła ani otwartym ogniem.
- Nigdy nie pozwalaj, aby przewód zwisał z krawędzi zlewu, blatu lub stołu.
- Zawsze wyjmuj wtyczkę z gniazdka, jeśli nie używasz urządzenia elektrycznego.
- Wyjmij wtyczkę z gniazdka, ciągnąc za samą wtyczkę, a nie za przewód.
- Nie używaj urządzenia elektrycznego, jeśli przewód jest uszkodzony.
- Nie włączaj tego urządzenia za pomocą zewnętrznego timera lub oddzielnego systemu zdalnego sterowania.
- Jeśli urządzenie lub przewód są uszkodzone, nie próbuj naprawiać ich samodzielnie. Naprawy zawsze zlecaj wykwalifikowanemu technikowi. Aby uniknąć niebezpieczeństwa, musi go wymienić producent, serwis techniczny lub osoba o równoważnych kwalifikacjach.
- Urządzenie to może być używane przez dzieci w wieku od 8 lat i starsze oraz osoby o ograniczonych zdolnościach fizycznych, sensorycznych lub umysłowych, a także osoby nieposiadające doświadczenia i wiedzy, jeśli znajdują się pod nadzorem lub zostały poinstruowane na temat bezpiecznego użytkowania urządzenia i rozumieją zagrożenia zaangażowany.
- Dzieciom nie wolno czyścić i konserwować urządzenia, chyba że ukończyły 8 rok życia i są pod nadzorem.
- Trzymaj urządzenie i kabel poza zasięgiem dzieci poniżej 8 roku życia.
- Dzieci należy nadzorować, aby mieć pewność, że nie bawią się urządzeniem.
- Uważaj, aby nie poparzyć się parą wydobywającą się z urządzenia.
- Używaj wyłącznie podstawy dostarczonej z urządzeniem i nigdy nie używaj jej do innych celów.

- Nigdy nie napełniaj puszek powyżej poziomu „max”.
- Podczas używania urządzenia pokrywa musi pozostać szczelnie zamknięta.

ŚRODOWISKO



Materiały opakowaniowe, takie jak plastikowe i kartonowe pudełka, należy wyrzucać do przeznaczonych do tego pojemników.

- Po zakończeniu użytkowania tego produktu nie należy wyrzucać go razem ze zwykłymi odpadami domowymi, ale przekazać go do punktu zbiórki w celu ponownego wykorzystania sprzętu elektrycznego i elektronicznego. Poszukaj symbolu na produkcie, instrukcji obsługi lub opakowaniu wskazującym rodzaj odpadu.
- Materiały można stosować zgodnie ze wskazaniami. Pomagając nam ponownie wykorzystać i przetworzyć materiały lub w inny sposób poddać recyklingowi stary sprzęt, wnosisz ważny wkład w ochronę środowiska.
- Twoja gmina może poinformować Cię, gdzie w Twojej okolicy znaleźć wyznaczony punkt zbiórki odpadów.

PRACA

W mało prawdopodobnym przypadku awarii należy skontaktować się z obsługą klienta Bestron: www.bestron.com/service

OPERACJA – Ogólne

Poniższy opis jest zgodny z ilustracją na stronie 2.

- | | |
|------------------------------|----------------------------------|
| 1. Szklana pokrywa | 7. Przełącznik włącz / wyłącz |
| 2. Mieszkania | 8. Przełącznik gotowania |
| 3. Uchwyty odporne na ciepło | 9. Kontrolka „CIEPŁA” |
| 4. Wewnętrzna patelnia | 10. Lampka kontrolna „GOTOWANIE” |
| 5. Miarka | 11. Przewód zasilający i wtyczka |
| 6. Ryżowa łyżka | 12. Wejście urządzenia |

OBSŁUGA - PRZED PIERWSZYM UŻYCIEM

1. Wyjmij urządzenie z opakowania i usuń wszystkie materiały opakowaniowe.
2. Dokładnie wyczyść urządzenie i wszystkie akcesoria, aby usunąć wszelkie pozostałości produkcyjne (patrz „Czyszczenie i konserwacja – Urządzenie do gotowania ryżu”).

OPERACJA - GOTOWANIE RYŻU

1. Umieść urządzenie na płaskiej, stabilnej powierzchni roboczej.
2. Odmierz ryż i wodę i włóż go do wewnętrznej miski (4).

Do przygotowania:	Używasz:	
1 porcja ryżu	1 filiżanka ryżu	2 szklanki wody
2 porcje ryżu	2 szklanki ryżu	3 szklanki wody
3 porcje ryżu	3 szklanki ryżu	4 szklanki wody
4 porcje ryżu	4 szklanki ryżu	5 szklanki wody
5 porcje ryżu	5 szklanki ryżu	6 szklanki wody
6 porcje ryżu	6 szklanki ryżu	7 szklanki wody
7 porcje ryżu	7 szklanki ryżu	8 szklanki wody
8 porcje ryżu	8 szklanki ryżu	9 szklanki wody
9 porcje ryżu	9 szklanki ryżu	10 szklanki wody
10 porcje ryżu	10 szklanki ryżu	11 szklanki wody

UWAGA: To urządzenie do gotowania ryżu ma pojemność 1,8 litra. Maksymalna pojemność to 1350 gramów ryżu = 9 dużych porcji = 8 do 10 osób

3. Umieść miskę wewnętrzną w obudowie (2) i załóż na nią pokrywkę.
4. Podłącz urządzenie do gniazdka ściennego.
5. Naciśnij włącznik/wyłącznik (7) z tyłu, aby włączyć urządzenie. Wciśnij przełącznik gotowania (8) w dół. Lampka kontrolna „COOK” (10) jest teraz zapalona. Po ugotowaniu ryżu, po około 20 minutach, w zależności od rodzaju ryżu, urządzenie automatycznie przełącza się na tryb „CIEPŁY” (9). Teraz urządzenie będzie utrzymywać ryż w cieple. Ryż można rozsądnie trzymać w cieple przez około 5 godzin. Zalecamy jednak unikać odwodnienia i podawać ryż w ciągu 1 godziny.
6. Jeśli ryż jest gotowy, odczekaj 10 minut przed spulchnieniem i podaniem ryżu
7. Po zakończeniu naciśnij włącznik/wyłącznik (7) z tyłu, aby wyłączyć urządzenie i odłączyć urządzenie od gniazdka elektrycznego.

CZYSZCZENIE I KONSERWACJA - URZĄDZENIE DO GOTOWANIA RYŻU

Po każdym użyciu dokładnie wyczyść urządzenie i luźne części:

1. Wyjmij wtyczkę z urządzenia do gotowania ryżu i gniazdka elektrycznego.
2. Wyczyść szklaną pokrywkę, miskę wewnętrzną, miarkę i łyżkę do ryżu w ciepłej wodzie z mydłem. Opłucz części wodą i dokładnie osusz suchą szmatką. Wewnętrzną patelnię można myć w zmywarce.
3. Oczyszcz obudowę wilgotną szmatką.
4. Przechowuj urządzenie w suchym miejscu.

UWAGA:

- Przed przystąpieniem do czyszczenia sprawdź, czy urządzenie nie jest podłączone do prądu.
- Do czyszczenia urządzenia nigdy nie używaj żrących lub szorujących środków czyszczących ani ostrych przedmiotów (takich jak noże lub twarde szczotki).
- Nigdy nie zanurzaj jednostki bazowej w wodzie lub innej cieczy i nigdy nie umieszczaj jej pod płynącą wodą.

PL

Specyfikacja techniczna	
Model	ARC180
Sieć elektryczna	220-240V
Częstotliwość (Hz)	50/60
Klasa bezpieczeństwa	1
Moc (Watt)	700
Hałas (dB(A))	-
Pojemność max.	1,8L
Maksymalny ciągły czas pracy (KB)	-
Wymiary (L x B x H) (cm)	34x24x25
Długość kabla (cm)	80

HR

Műszaki adatok	
Modell	ARC180
Hálózat	220-240V
Frekvencia (Hz)	50/60
Biztonsági osztály	1
Erő (Watt)	700
Zaj (dB(A))	-
Max. Kapacitás	1,8L
Maximális folyamatos üzemidő (KB)	-
Méreték (D x Š x V) (cm)	34x24x25
Kábelhosszúság (cm)	80

SIGURNOSNE UPUTE

- Ovaj uređaj nije namijenjen za profesionalnu upotrebu, već je namijenjen za kućnu i sličnu upotrebu, kao što je u kuhinjama za osoblje, u trgovinama, uredima i drugim radnim okruženjima, od strane gostiju u hotelima, motelima i drugim stambenim okruženjima, u okruženjima tipa Bed & Breakfast i farme.
- Uvjerite se da mrežni napon odgovara naponu prikazanom na pločici s podacima.
- Uvijek postavite uređaj na stabilnu i ravnu površinu gdje se ne može prevrnuti.
- Dijelovi ovog uređaja mogu postati topli ili vrući. Izbjegavajte opekline. Ne dirajte.
- Vaše ruke moraju biti suhe kada dodirujete ovaj uređaj, njegov kabel i utikač.
- Ovaj uređaj mora gubiti toplinu pa mu ostavite dovoljno prostora oko njega. Također ga nemojte prekrivati.
- Ovaj uređaj, njegov kabel i utikač ne smiju doći u dodir s vodom.
- Ne dirajte ovaj uređaj ako je bio u kontaktu s vodom. Odmah ga isključite.
- Ovaj uređaj, njegov kabel i utikač ne smiju doći u dodir s izvorima topline ili otvorenom vatrom.
- Nikada ne dopustite da kabel visi preko ruba sudopera, radne ploče ili stola.
- Uvijek izvucite utikač iz utičnice kada ne koristite električni uređaj.
- Izvucite utikač iz utičnice tako da povučete sam utikač, a ne kabel.
- Nemojte koristiti električni uređaj ako je kabel oštećen.
- Nemojte uključivati ovaj uređaj pomoću vanjskog mjerača vremena ili zasebnog sustava na daljinsko upravljanje.
- Ako je uređaj ili kabel neispravan, ne pokušavajte ga sami popraviti. Popravke uvijek prepustite kvalificiranom tehničaru. Mora ga zamijeniti proizvođač, pružatelj tehničkih usluga ili osoba s jednakim kvalifikacijama, kako bi se izbjegle bilo kakve opasnosti.
- Ovaj uređaj mogu koristiti djeca starija od 8 godina i osobe sa smanjenim fizičkim, osjetilnim ili mentalnim sposobnostima ili nedostatkom iskustva i znanja ako su pod nadzorom ili su ih dobili upute u vezi s korištenjem uređaja na siguran način i razumiju opasnosti uključeni.
- Djeca ne smiju čistiti i održavati uređaj, osim ako su starija od 8 godina i pod nadzorom.
- Držite uređaj i kabel izvan dohvata djece mlađe od 8 godina.
- Djeca moraju biti pod nadzorom kako bi se osiguralo da se ne igraju s uređajem.
- Pazite da se ne opečete kada para izlazi iz filtera.
- Koristite isključivo bazu koju ste dobili s uređajem i nikada je ne koristite u druge svrhe.
- Nikada ne punitite limenku iznad razine 'max'.
- Poklopac mora ostati čvrsto zatvoren dok je uređaj u uporabi.

OKOLIŠ



Odložite materijal za pakiranje kao što su plastične i kartonske kutije u za to predviđene spremnike.

- Nemojte odlagati ovaj proizvod kao uobičajeni kućni otpad na kraju njegovog vijeka trajanja, već ga predajte na sabirnom mjestu za ponovnu uporabu električne i elektroničke opreme. Potražite simbol na proizvodu, u uputama za upotrebu ili pakiranju koji pokazuje vrstu otpada.
- Materijali se mogu koristiti kako je naznačeno. Pomažući nam da ponovno upotrijebimo i obradimo materijale ili na drugi način recikliramo staru opremu, dat ćete važan doprinos zaštiti okoliša.
- Vaša općina vam može reći gdje možete pronaći određeno mjesto za prikupljanje otpada u vašem susjedstvu.

SERVIS

U malo vjerojatnom slučaju kvara, obratite se korisničkoj službi Bestron:
www.bestron.com/service

OPERACIJA - Općenito

Opis u nastavku ide uz sliku na stranici 2.

- | | |
|-----------------------------|------------------------------------|
| 1. Stakleni poklopac | 7. ON/OFF prekidač |
| 2. Kućište | 8. Prekidač za kuhanje |
| 3. Ručke otporne na toplinu | 9. Svjetlosni indikator "WARM" |
| 4. Unutarnja posuda | 10. Svjetlosni indikator "KUHANJE" |
| 5. Čaša za mjerenje | 11. Kabel za napajanje i utikač |
| 6. Žlica za rižu | 12. Ulaz za aparat |

RAD - PRIJE PRVE UPORABE

1. Izvadite uređaj iz pakiranja i uklonite sav materijal za pakiranje.
2. Temeljito očistite uređaj i sav pribor kako biste uklonili sve ostatke od proizvodnje (pogledajte "Čišćenje i održavanje - Kuhalo riže").

OPERACIJA - KUHANJE RIŽE

1. Postavite uređaj na ravnu, stabilnu radnu površinu.
2. Izmjerite rižu i vodu i stavite u unutrašnju posudu (4).

Za pripremu:	Ti koristiš:	
1 dio riže	1 šalica riže	2 šalice vode
2 porcije riže	2 šalice riže	3 šalice vode
3 porcije riže	3 šalice riže	4 šalice vode
4 porcije riže	4 šalice riže	5 šalice vode
5 porcije riže	5 šalice riže	6 šalice vode
6 porcije riže	6 šalice riže	7 šalice vode
7 porcije riže	7 šalice riže	8 šalice vode
8 porcije riže	8 šalice riže	9 šalice vode
9 porcije riže	9 šalice riže	10 šalice vode
10 porcije riže	10 šalice riže	11 šalice vode

PAŽNJA: Ovaj kuhalo za rižu ima kapacitet od 1,8 litara. Maksimalni kapacitet je 1350 grama riže = 9 velikih porcija = 8 do 10 osoba

3. Stavite unutarnju posudu u kućište (2) i stavite poklopac na nju.
4. Spojite uređaj na zidnu utičnicu.
5. Pritisnite prekidač za uključivanje/isključivanje (7) na stražnjoj strani kako biste uključili uređaj. Pritisnite prekidač za kuhanje (8) prema dolje. Indikatorska lampica "COOK" (10) sada svijetli. Kada je riža kuhana, nakon otprilike 20 minuta, ovisno o vrsti riže, uređaj se automatski prebacuje na "TOPLO" (9). Sada će uređaj održavati rižu toplom. Riža se razumno može držati na toplom oko 5 sati. Ipak, preporučujemo da izbjegnute dehidraciju i poslužite rižu unutar 1 sata.
6. Ako je riža gotova, pričekajte 10 minuta prije nego je promućkate i poslužite
7. Kada završite, pritisnite prekidač za uključivanje/isključivanje (7) na stražnjoj strani kako biste isključili uređaj i isključite uređaj iz zidne utičnice.

ČIŠĆENJE I ODRŽAVANJE - KUHALO ZA RIŽU

Nakon svake uporabe temeljito očistite uređaj i labave dijelove:

1. Izvadite utikač iz kuhala za rižu i utičnicu.
2. Očistite stakleni poklopac, unutarnju posudu, mjernu šalicu i žlicu za rižu u toploj vodi i sapunici. Isperite dijelove vodom i temeljito ih osušite suhom krpom. Unutarnja posuda može se prati u perilici posuđa.
3. Očistite kućište vlažnom krpom.
4. Čuvajte uređaj na suhom mjestu.

PAŽNJA:

- Prije čišćenja provjerite da uređaj nije priključen na napajanje.
- Nikada ne koristite korozivna sredstva za čišćenje ili sredstva za ribanje ili oštre predmete (kao što su noževi ili tvrde četke) za čišćenje uređaja.
- Nikada ne uranjajte baznu jedinicu u vodu ili drugu tekućinu i nikada je ne stavljajte pod tekuću vodu.

BEZPEČNOSTNÍ INSTRUKCE

- Tento spotřebič není určen pro profesionální použití, ale je určen pro domácí a podobné použití, jako jsou kuchyně pro zaměstnance, v obchodech, kancelářích a jiných pracovních prostředích, hosty v hotelech, motelech a jiných obytných prostředích, v prostředí typu Bed & Breakfast a farmy.
- Ujistěte se, že napětí v síti odpovídá napětí uvedenému na typovém štítku.
- Spotřebič vždy instalujte na stabilní a rovný povrch, kde nemůže spadnout.
- Části tohoto spotřebiče se mohou zahřát nebo zahřát. Vyvarujte se popálení. Nedotýkejte.
- Vaše ruce musí být suché, když se dotknete tohoto spotřebiče, jeho kabelu a zástrčky.
- Tento spotřebič musí ztrácet teplo, proto mu kolem něj ponechte dostatečný volný prostor. Také jej nezakrývejte.
- Tento spotřebič, jeho kabel a zástrčka nesmí přijít do kontaktu s vodou.
- Nedotýkejte se tohoto spotřebiče, pokud byl v kontaktu s vodou. Okamžitě jej odpojte.
- Tento spotřebič, jeho kabel a zástrčka nesmí přijít do kontaktu se zdroji tepla nebo otevřeným ohněm.
- Nikdy nenechávejte kabel viset přes okraj dřezu, pracovní desky nebo stolu.
- Pokud elektrický spotřebič nepoužíváte, vždy vytáhněte zástrčku ze zásuvky.
- Vytáhněte zástrčku ze zásuvky tahem za samotnou zástrčku a ne za kabel.
- Nepoužívejte elektrický spotřebič, pokud je kabel poškozen.
- Nezapínejte tento spotřebič pomocí externího časovače nebo samostatného systému dálkového ovládání.
- Pokud je spotřebič nebo kabel vadný, nepokoušejte se je sami opravit. Opravy vždy nechte provádět kvalifikovaným technikem. Musí být vyměněn výrobcem, poskytovatelem technických služeb nebo osobou s rovnocennou kvalifikací, aby se předešlo jakémukoli nebezpečí.
- Tento spotřebič mohou používat děti ve věku od 8 let a starší a osoby se sníženými fyzickými, smyslovými nebo duševními schopnostmi nebo nedostatkem zkušeností a znalostí, pokud jsou pod dohledem nebo jsou poučeny o používání spotřebiče bezpečným způsobem a rozumí nebezpečí.
- Dětem není dovoleno čistit a udržovat spotřebič, s výjimkou případů, kdy jsou starší 8 let a jsou pod dozorem.
- Udržujte spotřebič a kabel mimo dosah dětí mladších 8 let.
- Děti musí být pod dozorem, aby bylo zajištěno, že si se spotřebičem nebudou hrát.
- Dávejte pozor, abyste se nepopálili, když z filtru uniká pára.
- Používejte výhradně základnu dodanou se zařízením a používejte ji vždy pro jiné účely.
- Nikdy neplňte plechovku nad úroveň „max“.
- Víko musí zůstat těsně zavřené, když je spotřebič v provozu.

ŽIVOTNÍ PROSTŘEDÍ



Obalový materiál, jako jsou plastové a kartonové krabice, vyhazujte do nádob k tomu určených.

- Nelikvidujte tento výrobek na konci jeho životnosti jako běžný domovní odpad, ale odevzdejte jej na sběrném místě pro opětovné použití elektrických a elektronických zařízení. Hledejte symbol na výrobku, v návodu k použití nebo na obalu s označením druhu odpadu.
- Materiály lze použít, jak je uvedeno. Tím, že nám pomůžete znovu použít a zpracovat materiály nebo jinak recyklovat staré zařízení, významně přispějete k ochraně životního prostředí.
 - Vaše obec vám může sdělit, kde najdete určené sběrné místo odpadu ve vašem okolí.

SERVIS

V nepravděpodobném případě poruchy kontaktujte zákaznický servis Bestron: www.bestron.com/service

OPERACE - Obecná

Níže uvedený popis odpovídá obrázku na straně 2.

- | | |
|----------------------------|-------------------------------|
| 1. Skleněné víko | 7. vypínač ON/OFF |
| 2. Bydlení | 8. Cook spínač |
| 3. Tepelně odolné rukojeti | 9. Kontrolka „WARM“ |
| 4. Vnitřní pánev | 10. Světelná kontrolka „COOK“ |
| 5. Odměrka | 11. Napájecí kabel a zástrčka |
| 6. Lžice rýže | 12. Přívod spotřebiče |

PROVOZ - PŘED PRVNÍM POUŽITÍM

1. Vyměňte spotřebič z obalu a odstraňte veškerý obalový materiál.
2. Spotřebič a veškeré příslušenství důkladně vyčistěte, abyste odstranili veškeré zbytky z výroby (viz „Čištění a údržba – Vařič rýže“).

PROVOZ - VAŘENÍ RÝŽE

1. Umístěte spotřebič na rovnou a stabilní pracovní plochu.
2. Odměřte rýži a vodu a vložte ji do vnitřní pánve (4).

Pro přípravu:	Používáš:	
1 porce rýže	1 šálek rýže	2 šálky vody
2 porce rýže	2 šálky rýže	3 šálky vody
3 porce rýže	3 šálky rýže	4 šálky vody
4 porce rýže	4 šálky rýže	5 šálky vody
5 porce rýže	5 šálky rýže	6 šálky vody
6 porce rýže	6 šálky rýže	7 šálky vody
7 porce rýže	7 šálky rýže	8 šálky vody
8 porce rýže	8 šálky rýže	9 šálky vody
9 porce rýže	9 šálky rýže	10 šálky vody
10 porce rýže	10 šálky rýže	11 šálky vody

POZOR: Tento rýžovar má objem 1,8 litru. Maximální kapacita je 1350 gramů rýže = 9 velkých porcí = 8 až 10 osob

3. Vložte vnitřní nádobu do krytu (2) a nasadte na ni víko.
4. Připojte spotřebič do síťové zásuvky.
5. Stisknutím vypínače ON/OFF (7) na zadní straně spotřebič zapněte. Zatlačte spínač vaření (8) dolů. Kontrolka "COOK" (10) nyní svítí. Když je rýže uvařená, po přibližně 20 minutách v závislosti na druhu rýže se spotřebič automaticky přepne na „TEPLE“ (9). Nyní bude přístroj udržovat rýži teplou. Rýži lze rozumně udržovat teplou asi 5 hodin. Doporučujeme však vyhnout se dehydrataci a podávat rýži do 1 hodiny.
6. Pokud je rýže hotová, počkejte 10 minut, než rýži načechráme a podáváme
7. Po dokončení stiskněte vypínač ON/OFF (7) na zadní straně spotřebiče vypněte a odpojte jej od síťové zásuvky.

ČIŠTĚNÍ A ÚDRŽBA - RÝŽOVAR

Po každém použití spotřebič a uvolněné části důkladně vyčistěte:

1. Vytáhněte zástrčku z rýžovaru a zástrčky.
2. Skleněnou pokliči, vnitřní pánev, odměrku a lžičku na rýži očistěte v teplé mýdlové vodě. Opláchněte části vodou a důkladně je osušte suchým hadříkem. Vnitřní nádoba je vhodná do myčky nádobí.
3. Očistěte kryt vlhkým hadříkem.
4. Skladujte zařízení na suchém místě.

POZORNOST:

- Před čištěním se ujistěte, že spotřebič není připojen ke zdroji napájení.
- K čištění spotřebiče nikdy nepoužívejte žíravé nebo drhnuocí čisticí prostředky nebo ostré předměty (jako jsou nože nebo tvrdé kartáče).
- Nikdy neponořujte základní jednotku do vody nebo jiné tekutiny a nikdy ji neponořujte pod tekoucí vodu.

CZ

Technické specifikace	
Modelka	ARC180
Síťová	220-240V
Frekvence (Hz)	50/60
Bezpečnostní třída	1
Napájení (Watt)	700
Hluk (dB(A))	-
Max. Kapacita	1,8L
Maximální doba nepřetržitého provozu (KB)	-
Rozměry (D x Š x V) (cm)	34x24x25
Délka kabelu (cm)	80

SK

Tehničke specifikacije	
Model	ARC180
Mrežno napajanje	220-240V
Frekvencija (Hz)	50/60
Sigurnosna klasa	1
Vlast (Watt)	700
Buka (dB(A))	-
Max. Kapacitet	1,8L
Maksimalno vrijeme neprekidnog rada (KB)	-
Dimenzije (D x Š x V) (cm)	34x24x25
Dužina kabela (cm)	80

BEZPEČNOSTNÉ INŠTRUKCIE

- Tento spotrebič nie je určený na profesionálne použitie, ale je určený na domáce a podobné použitie, ako napríklad v kuchyniach pre zamestnancov, v obchodoch, kanceláriách a iných pracovných prostrediach, hosťami v hoteloch, motelloch a iných obytných prostrediach, v prostrediach typu Bed & Breakfast. a farmy.
- Uistite sa, že napätie v sieti zodpovedá napätiu uvedenému na typovom štítku.
- Spotrebič vždy inštalujte na stabilný a rovný povrch, kde sa nemôže prevrátiť.
- Časti tohto spotrebiča sa môžu zahriať alebo zohriať. Vyhnite sa popáleniu. Nedotýkajte sa.
- Keď sa dotknete tohto spotrebiča, jeho kábla a zástrčky, musíte mať suché ruky.
- Tento spotrebič musí strácať teplo, preto mu okolo neho ponechajte dostatočný voľný priestor. Tiež ho nezakrývajte.
- Toto zariadenie, jeho kábel a zástrčka nesmú prísť do kontaktu s vodou.
- Nedotýkajte sa tohto spotrebiča, ak bol v kontakte s vodou. Okamžite ho odpojte.
- Tento spotrebič, jeho kábel a zástrčka nesmú prísť do kontaktu so zdrojmi tepla alebo otvoreným ohňom.
- Nikdy nenechajte šnúru visieť cez okraj drezu, pracovnej dosky alebo stola.
- Keď elektrický spotrebič nepoužívate, vždy vyťahnite zástrčku zo zásuvky.
- Vyťahnite zástrčku zo zásuvky ťahom za samotnú zástrčku a nie za kábel.
- Nepoužívajte elektrický spotrebič, ak je kábel poškodený.
- Nezapínajte tento spotrebič pomocou externého časovača alebo samostatného diaľkovo ovládaného systému.
- Ak je spotrebič alebo kábel poškodený, nepokúšajte sa ho sami opraviť. Opravy vždy nechajte vykonať kvalifikovaným technikom. Aby sa predišlo akémukoľvek nebezpečenstvu, musí ho vymeniť výrobca, poskytovateľ technických služieb alebo osoba s rovnocennou kvalifikáciou.
- Tento spotrebič môžu používať deti vo veku od 8 rokov a staršie a osoby so zníženými fyzickými, zmyslovými alebo duševnými schopnosťami alebo nedostatkom skúseností a znalostí, ak sú pod dohľadom alebo sú poučené o používaní spotrebiča bezpečným spôsobom a rozumejú nebezpečenstvám.
- Deťom nie je dovolené čistiť a udržiavať spotrebič, s výnimkou prípadov, keď sú staršie ako 8 rokov a sú pod dozorom.
- Spotrebič a kábel uchovávajte mimo dosahu detí mladších ako 8 rokov.
- Deti musia byť pod dozorom, aby sa zabezpečilo, že sa so spotrebičom nebudú hrať.
- Dávajte pozor, aby ste sa nepopálili, keď z filtra uniká para.
- Používajte výhradne základňu dodanú so zariadením a vždy ju používajte na iné účely.
- Nikdy nepľňte plechovku nad úroveň „max“.
- Počas používania spotrebiča musí veko zostať pevne zatvorené.

ŽIVOTNÉ PROSTREDIE



Obalový materiál, ako sú plastové a kartónové škatule, odhodte do nádob na to určených.

- Tento výrobok po skončení jeho životnosti nelikvidujte ako bežný domáci odpad, ale odovzdajte ho na zbernom mieste na opätovné použitie elektrických a elektronických zariadení. Vyhľadajte symbol na produkte, v návode na použitie alebo na obale označujúcom druh odpadu.
- Materiály môžu byť použité tak, ako je uvedené. Tým, že nám pomôžete opätovne použiť a spracovať materiály alebo inak recyklovať staré vybavenie, významne prispějete k ochrane životného prostredia.
- Vaša obec vám môže povedať, kde nájdete určené zberné miesto odpadu vo vašom okolí.

SERVIS

V nepravdepodobnom prípade poruchy sa obráťte na zákaznícky servis Bestron: www.bestron.com/service

PREVÁDZKA - Všeobecná

Nižšie uvedený popis zodpovedá obrázku na strane 2.

- | | |
|----------------------------|-------------------------------|
| 1. Sklenená pokrievka | 7. vypínač ON/OFF |
| 2. Bývanie | 8. Kuchársky spínač |
| 3. Tepelne odolné rukoväte | 9. Kontrolka „TEPLA“ |
| 4. Vnútorná panvica | 10. Kontrolka „COOK“ |
| 5. Odmerka | 11. Napájací kábel a zástrčka |
| 6. Lyžica ryže | 12. Prívod spotrebiča |

PREVÁDZKA - PRED PRVÝM POUŽITÍM

1. Vyberte spotrebič z obalu a odstráňte všetky obalové materiály.
2. Spotrebič a všetko príslušenstvo dôkladne očistite, aby ste odstránili všetky zvyšky z výroby (pozri „Čistenie a údržba – Ryžovar“).

PREVÁDZKA - VARENIE RYŽE

1. Spotrebič umiestnite na rovný, stabilný pracovný povrch.
2. Odmerajte ryžu a vodu a vložte ju do vnútornej nádoby (4).

Na prípravu:	Používaš:	
1 porcia ryže	1 šálka ryže	2 šálky vody
2 porcie ryže	2 šálky ryže	3 šálky vody
3 porcie ryže	3 šálky ryže	4 šálky vody
4 porcie ryže	4 šálky ryže	5 šálky vody
5 porcie ryže	5 šálky ryže	6 šálky vody
6 porcie ryže	6 šálky ryže	7 šálky vody
7 porcie ryže	7 šálky ryže	8 šálky vody
8 porcie ryže	8 šálky ryže	9 šálky vody
9 porcie ryže	9 šálky ryže	10 šálky vody
10 porcie ryže	10 šálky ryže	11 šálky vody

POZOR: Tento ryžovar má objem 1,8 litra. Maximálna kapacita je 1350 gramov ryže = 9 veľkých porcií = 8 až 10 osôb

3. Vložte vnútornú panvicu do krytu (2) a nasadte na ňu pokrievku.
4. Zapojte spotrebič do elektrickej zásuvky.
5. Spotrebič zapnite stlačením vypínača ON/OFF (7) na zadnej strane. Zatláčte spínač varenia (8) nadol. Kontrolka „COOK“ (10) teraz svieti. Keď je ryža uvarená, po približne 20 minútach v závislosti od druhu ryže sa spotrebič automaticky prepne do režimu „TÉPLE“ (9). Teraz bude zariadenie udržiavať ryžu teplú. Ryžu možno primerane udržiavať teplú asi 5 hodín. Odporúčame však vyhnúť sa dehydratácii a ryžu podávať do 1 hodiny.
6. Ak je ryža hotová, počkajte 10 minút pred načechnutím a podávaním ryže
7. Keď skončíte, stlačením vypínača ON/OFF (7) na zadnej strane spotrebič vypnite a odpojte ho od nástennej zásuvky.

ČISTENIE A ÚDRŽBA - RYŽOVAR

Po každom použití spotrebič a uvoľnené časti dôkladne vyčistite:

1. Vytiahnite zástrčku z variča ryže a zástrčky.
2. Vyčistite sklenenú pokrievku, vnútornú panvicu, odmerku a lyžicu na ryžu v teplej mydlovej vode. Časti opláchnite vodou a dôkladne ich osušte suchou handričkou. Vnútorná panvica je vhodná do umývačky riadu.
3. Vyčistite kryt vlhkou handričkou.
4. Prístroj skladujte na suchom mieste.

POZOR:

- Pred čistením skontrolujte, či spotrebič nie je pripojený k zdroju napájania.
- Na čistenie spotrebiča nikdy nepoužívajte korozívne čistiace prostriedky alebo ostré predmety (ako nože alebo tvrdé kefy).
- Nikdy neponárajte základnú jednotku do vody alebo inej tekutiny a nikdy ju neumiestňujte pod tečúcu vodu.

INSTRUCTIUNI DE SIGURANTA

- Acest aparat nu este destinat utilizării profesionale, dar este destinat utilizării casnice și similare, cum ar fi în bucătăriile pentru personal, în magazine, birouri și alte medii de lucru, de către oaspeții din hoteluri, moteluri și alte medii rezidențiale, în medii de tip Bed & Breakfast. și ferme.
- Asigurați-vă că tensiunea de la rețea corespunde cu tensiunea indicată pe plăcuța cu date tehnice.
- Instalați întotdeauna aparatul pe o suprafață stabilă și plană, unde nu poate cădea.
- Părțile acestui aparat pot deveni calde sau fierbinți. Evitați să vă ardeți. Nu atingeți.
- Măinile dumneavoastră trebuie să fie uscate când atingeți acest aparat, este cablul și ștecherul.
- Acest aparat trebuie să-și piardă căldura, așa că lăsați-i suficient spațiu în jurul lui. De asemenea, nu-l acoperiți.
- Acest aparat, cablul și ștecherul nu pot intra în contact cu apa.
- Nu atingeți acest aparat dacă a fost în contact cu apa. Deconectați-l imediat.
- Acest aparat, cablul și ștecherul nu pot intra în contact cu sursele de căldură sau cu focul deschis.
- Nu lăsați niciodată cablul să atârne peste marginea chiuvetei, a unui blat sau a unei mese.
- Scoateți întotdeauna ștecherul din priză atunci când nu utilizați aparatul electric.
- Scoateți ștecherul din priză trăgând de ștecher și nu de cablu.
- Nu folosiți aparatul electric dacă cablul este deteriorat.
- Nu porniți acest aparat cu un temporizator extern sau cu un sistem separat de control de la distanță.
- Dacă aparatul sau cablul este defecte, nu încercați să îl reparați singur. Solicitați întotdeauna reparațiile efectuate de un tehnician calificat. Acesta trebuie înlocuit de către producător, un furnizor de servicii tehnice sau o persoană cu calificare echivalentă, pentru a evita orice pericol.
- Acest aparat poate fi folosit de copii cu vârsta de la 8 ani și peste și de persoane cu capacități fizice, senzoriale sau mentale reduse sau cu lipsă de experiență și cunoștințe, dacă au primit supraveghere sau instrucțiuni privind utilizarea aparatului într-un mod sigur și înțeleg pericolele.
- Copiii nu au voie să curețe și să întrețină aparatul, cu excepția cazului în care au peste 8 ani și sunt supravegheați.
- Nu lăsați aparatul și cablul la îndemâna copiilor cu vârsta sub 8 ani.
- Copiii trebuie supravegheați pentru a se asigura că nu se joacă cu aparatul.
- Aveți grijă să nu vă ardeți când aburul iese din filtru.
- Utilizați numai baza furnizată cu dispozitivul și folosiți-o vreodată în alte scopuri.
- Nu umpleți niciodată recipientul peste nivelul „max”.
- Capacul trebuie să rămână bine închis în timp ce aparatul este în funcțiune.

MEDIU INCONJURATOR



Aruncați materialele de ambalare, cum ar fi cutiile de plastic și carton, în recipientele desemnate.

- Nu aruncați acest produs ca deșeu menajer normal la sfârșitul duratei de viață, ci predați-l la un punct de colectare pentru reutilizarea echipamentelor electrice și electronice. Căutați simbolul de pe produs, instrucțiunile de utilizare sau ambalajul care indică tipul de deșeu.
- Materialele pot fi folosite conform indicațiilor. Ajutându-ne să reutilizăm și să procesăm materialele sau să reciclăm în alt mod vechiul echipament, veți aduce o contribuție importantă la protecția mediului.
- Municipality dumneavoastră vă poate spune unde puteți găsi punctul de colectare a deșeurilor desemnat în cartierul dumneavoastră.

SERVICIU

În cazul puțin probabil al unei defecțiuni, vă rugăm să contactați serviciul pentru clienți Bestron: www.bestron.com/service

OPERARE - General

Descrierea de mai jos merge cu imaginea de la pagina 2.

- | | |
|---------------------------------|------------------------------------|
| 1. Capac de sticlă | 7. Comutator ON/OFF |
| 2. Locuințe | 8. Comutator de gătit |
| 3. Mânere rezistente la căldură | 9. Indicator luminos „CALD” |
| 4. Tavă interioară | 10. Indicator luminos „COOK” |
| 5. Cească de măsurare | 11. Cablu de alimentare și ștecher |
| 6. Lingura de orez | 12. Admisia aparatului |

FUNȚIONARE - ÎNAINTE DE PRIMA UTILIZARE

1. Scoateți aparatul din ambalaj și îndepărtați toate materialele de ambalare.
2. Curățați temeinic aparatul și toate accesoriile pentru a îndepărta eventualele reziduuri de fabricație (vezi „Curățare și întreținere - Aragaz de orez”).

OPERAȚIUNEA - PREPARAREA OREZULUI

1. Așezați aparatul pe o suprafață de lucru plană și stabilă.
2. Măsurați orezul și apa și puneți-l în tigaia interioară (4).

Pentru prepararea:	Să utilizați:	
1 porție de orez	1 ceașca de orez	2 căni cu apă
2 porții de orez	2 căni de orez	3 căni cu apă
3 porții de orez	3 căni de orez	4 căni cu apă
4 porții de orez	4 căni de orez	5 căni cu apă
5 porții de orez	5 căni de orez	6 căni cu apă
6 porții de orez	6 căni de orez	7 căni cu apă
7 porții de orez	7 căni de orez	8 căni cu apă
8 porții de orez	8 căni de orez	9 căni cu apă
9 porții de orez	9 căni de orez	10 căni cu apă
10 porții de orez	10 căni de orez	11 căni cu apă

ATENȚIE: Acest aragaz de orez are o capacitate de 1,8 litri. Capacitatea maximă este de 1350 de grame de orez = 9 porții mari = 8 până la 10 persoane

3. Așezați tigaia interioară în carcasă (2) și puneți capacul pe ea.
4. Conectați aparatul la priza de perete.
5. Apăsăți comutatorul ON/OFF (7) din spate pentru a porni aparatul. Apăsăți comutatorul de gătit (8) în jos. Indicatorul luminos „COOK” (10) este acum aprins. Când orezul este fiert, după aproximativ 20 de minute, în funcție de felul de orez, aparatul trece automat pe „CALD” (9). Acum aparatul va menține orezul cald. Orezul poate fi ținut la cald timp de aproximativ 5 ore. Cu toate acestea, vă recomandăm să evitați deshidratarea și să serviți orezul în decurs de 1 oră.
6. Dacă orezul este gata, așteptați 10 minute înainte de a puea și a servi orezul
7. Când ați terminat, apăsați comutatorul ON/OFF (7) din spate pentru a opri aparatul și a deconecta aparatul de la priza de perete.

CURĂȚARE ȘI ÎNTREȚINERE - ARAGAZ DE OREZ

Curățați bine aparatul și părțile libere după fiecare utilizare:

1. Scoateți ștecherul de la aragazul de orez și priza.
2. Curățați capacul de sticlă, tigaia interioară, paharul de măsurat și lingura de orez în apă caldă cu săpun. Clătiți piesele cu apă și uscați-le bine cu o cârpă uscată. Tava interioară poate fi spălat vase.
3. Curățați carcasa cu o cârpă umedă.
4. Depozitați dispozitivul într-un loc uscat.

ATENȚIE:

- Verificați dacă aparatul nu este conectat la sursa de alimentare înainte de a-l curăța.
- Nu utilizați niciodată agenți de curățare corozivi sau curățați sau obiecte ascuțite (cum ar fi cuțite sau perii dure) pentru a curăța aparatul.
- Nu scufundați niciodată unitatea de bază în apă sau alt lichid și nu o puneți niciodată sub apă curgătoare.

RO

Specificatii tehnice	
Model	ARC180
Rețea	220-240V
Frecvență (Hz)	50/60
Clasa de siguranță	1
Putere (Watt)	700
Zgomot (dB(A))	-
Max. Capacitate	1,8L
Timp maxim de funcționare continuă (KB)	-
Dimensiuni (L x l x h) (cm)	34x24x25
Lungimea cablului (cm)	80

BG

Технически спецификации	
Модел	ARC180
Мрежа	220-240V
Честота (Hz)	50/60
Клас по безопасност	1
Мощност (Watt)	700
шум (dB(A))	-
Капацитет	1,8L
Максимално време за непрекъсната работа (KB)	-
Размери (В x Ш x Г) (cm)	34x24x25
Дължина на кабела (cm)	80

ИНСТРУКЦИИ ЗА БЕЗОПАСНОСТ

- Този уред не е предназначен за професионална употреба, но е предназначен за домашна и подобна употреба, като например в кухни за персонала, в магазини, офиси и други работни среди, от гости в хотели, мотели и други жилищни среди, в среди от тип Bed & Breakfast и ферми.
- Уверете се, че мрежовото напрежение съвпада с напрежението, показано на табелката с данни.
- Винаги монтирайте уреда върху стабилна и равна повърхност, където не може да се преобърне.
- Частите на този уред може да се нагряят или нагорещят. Избягвайте да се изгаряте. Не докосвайте.
- Ръцете ви трябва да са сухи, когато докосвате този уред, това са кабелът и щепселът.
- Този уред трябва да губи топлината си, така че му осигурете достатъчно разстояние около него. Също така не го покривайте.
- Този уред, неговият кабел и щепсел не трябва да влизат в контакт с вода.
- Не докосвайте този уред, ако е бил в контакт с вода. Незабавно го изключете от контакта.
- Този уред, неговият кабел и щепсел не трябва да влизат в контакт с източници на топлина или открит огън.
- Никога не оставяйте кабела да виси над ръба на мивката, работния плот или масата.
- Винаги изваждайте щепсела от контакта, когато не използвате електрическия уред.
- Извадете щепсела от контакта, като дърпате самия щепсел, а не кабела.
- Не използвайте електрическия уред, ако кабелът е повреден.
- Не включвайте този уред с външен таймер или отделна система с дистанционно управление.
- Ако уредът или кабелът са дефектни, не се опитвайте да ги ремонтирате сами. Ремонтите винаги трябва да се извършват от квалифициран техник. Той трябва да бъде заменен от производителя, доставчик на техническо обслужване или лице с еквивалентна квалификация, за да се избегне всякаква опасност.
- Този уред може да се използва от деца на възраст над 8 години и лица с намалени физически, сетивни или умствени способности или липса на опит и познания, ако са под наблюдение или са инструктирани относно използването на уреда по безопасен начин и разбират опасностите участващи.
- Деца нямат право да почистват и поддържат уреда, освен ако не са на възраст над 8 години и са под наблюдение.
- Пазете уреда и кабела далеч от деца под 8-годишна възраст.
- Децата трябва да бъдат наблюдавани, за да се гарантира, че не си играят с уреда.
- Внимавайте да не се изгорите, когато от филтъра излиза пара.
- Използвайте само основата, предоставена с устройството, и

- никога не я използвайте за други цели.
- Никога не пълнете кутията над нивото „max“.
- Капакът трябва да остане плътно затворен, докато уредът се използва.

ЗАОБИКАЛЯЩА СРЕДА



Изхвърлете опаковъчния материал като пластмасови и картонени кутии в предназначените за това контейнери.

- Не изхвърляйте този продукт като обикновен домашен отпадък в края на живота му, а го предайте в събирателен пункт за повторна употреба на електрическо и електронно оборудване. Потърсете символа върху продукта, инструкциите за употреба или опаковката, показващ вида на отпадъците.
- Материалите могат да се използват според указанията. Като ни помагате да използваме повторно и обработваме материалите или по друг начин рециклираме старото оборудване, вие ще направите важен принос за опазването на околната среда.
- Вашата община може да ви каже къде да намерите определения пункт за събиране на отпадъци във вашия квартал.

ОБСЛУЖВАНЕ

В малко вероятния случай на неизправност, моля, свържете се с отдела за обслужване на клиенти на Bestron: www.bestron.com/service

ОПЕРАЦИЯ - общ

Описанието по-долу върви с изображението на страница 2.

- | | |
|--------------------------|--------------------------------|
| 1. Стъклен капак | 7. Ключ ВКЛ./ИЗКЛ |
| 2. Жилища | 8. Превключвател за готвене |
| 3. Термоустойчиви дръжки | 9. Светлинен индикатор "WARM" |
| 4. Вътрешен тиган | 10. Светлинен индикатор "COOK" |
| 5. Мерителна чаша | 11. Захранващ кабел и щепсел |
| 6. Лъжица за ориз | 12. Вход за уред |

ЕКСПЛОАТАЦИЯ - ПРЕДИ ПЪРВА УПОТРЕБА

1. Извадете уреда от опаковката и отстранете всички опаковъчни материали.
2. Почистете уреда и всички аксесоари старателно, за да отстраните всякакви производствени остатъци (вижте „Почистване и поддръжка – Уред за готвене на ориз“).

ОПЕРАЦИЯ - ВАРЕНЕ НА ОРИЗ

1. Поставете уреда върху равна, стабилна работна повърхност.
2. Измерете ориза и водата и ги сложете във вътрешната тава (4).

За приготвяне на:	Ти използваш:	
1 порция ориз	1 чаши ориз	2 чаши вода
2 порция ориз	2 чаши ориз	3 чаши вода
3 порция ориз	3 чаши ориз	4 чаши вода
4 порция ориз	4 чаши ориз	5 чаши вода
5 порция ориз	5 чаши ориз	6 чаши вода
6 порция ориз	6 чаши ориз	7 чаши вода
7 порция ориз	7 чаши ориз	8 чаши вода
8 порция ориз	8 чаши ориз	9 чаши вода
9 порция ориз	9 чаши ориз	10 чаши вода
10 порция ориз	10 чаши ориз	11 чаши вода

ВНИМАНИЕ: Тази оризова печка е с капацитет 1,8 литра. Максималният капацитет е 1350 грама ориз = 9 големи порции = 8 до 10 човека

3. Поставете вътрешния съд в корпуса (2) и поставете капака върху него.
4. Свържете уреда към стенния контакт.
5. Натиснете бутона ВКЛ./ИЗКЛ. (7) от задната страна, за да включите уреда. Натиснете превключвателя за готвене (8) надолу. Светлинният индикатор “СООК” (10) вече свети. Когато оризът се сvari, след около 20 минути в зависимост от вида на ориза, уредът автоматично превключва на „ТОПЛО“ (9). Сега уредът ще поддържа ориза топъл. Оризът може разумно да се държи топъл за около 5 часа. Все пак препоръчваме да избягвате дехидратация и да сервираме ориза в рамките на 1 час.
6. Ако оризът е готов, изчакайте 10 минути, преди да бухнете и сервираме ориза
7. Когато приключите, натиснете превключвателя ВКЛ./ИЗКЛ. (7) от задната страна, за да изключите уреда и изключете уреда от контакта.

ПОЧИСТВАНЕ И ПОДДРЪЖКА - ОРИЗОВАРКА

Почиствайте старателно уреда и разхлабените части след всяка употреба:

1. Извадете щепсела от уреда за готвене на ориз и щепселния контакт.
2. Почистете стъкления капак, вътрешния съд, мерителната чаша и лъжицата за ориз в топла сапунена вода. Изплакнете частите с вода и ги подсушете старателно със суха кърпа. Вътрешният съд може да се мие в съдомиялна машина.
3. Почистете корпуса с влажна кърпа.
4. Съхранявайте устройството на сухо място.

ВНИМАНИЕ:

- Уверете се, че уредът не е свързан към захранването, преди да го почистите.
- Никога не използвайте корозивни или търкащи почистващи препарати или остри предмети (като ножове или твърди четки) за почистване на уреда.
- Никога не потапяйте базовия модул във вода или друга течност и никога не го поставяйте под течаща вода.









ALL YOU WANT TO KNOW ABOUT YOUR UNIQUE 5 YEAR WARRANTY

ALLES, WAS SIE ÜBER IHRE EINZIGARTIGE 5-JAHRES-GARANTIE WISSEN MÖCHTEN
TOUT CE QUE VOUS VOULEZ SAVOIR SUR VOTRE GARANTIE UNIQUE DE 5 ANS
ALLES WAT U WILT WETEN OVER UW UNIEKE GARANTIE VAN 5 JAAR
TUTTO QUELLO CHE VUOI SAPERE SULLA TUA GARANZIA UNICA DI 5 ANNI
TODO LO QUE QUIERES SABER SOBRE TU ÚNICA GARANTÍA DE 5 AÑOS

BESTRON.COM/GUARANTEE



NEED HELP? CHECK OUT OUR SERVICE PAGE

BRAUCHEN SIE HILFE? SCHAUEN SIE SICH UNSERE SERVICESEITE AN
BESOIN D'AIDE? DISCUTE AVEC NOUS! CONSULTEZ NOTRE PAGE DE SERVICE
HULP NODIG? CHAT MET ONS! BEKIJK ONZE SERVICEPAGINA
HO BISOGNO DI AIUTO? CHATTA CON NOI! GUARDA LA NOSTRA PAGINA SERVIZI
¿NECESITAS AYUDA? CONSULTE NUESTRA PÁGINA DE SERVICIO

BESTRON.COM/SERVICE



EASTERN EUROPE CUSTOMER SERVICE

POLSKA	bestron.service.pl@teknihall.com
HRVATSKA	bestron.service.hr@teknihall.com
CZECHIA	bestron.service.cz@teknihall.com
SLOVENSKO	bestron.service.sk@teknihall.com
ROMÂNIA	bestron.service.ro@teknihall.com
BULGARIA	bestron.service.bg@teknihall.com

SERVICE HOTLINE: **00800 954 39 543**

