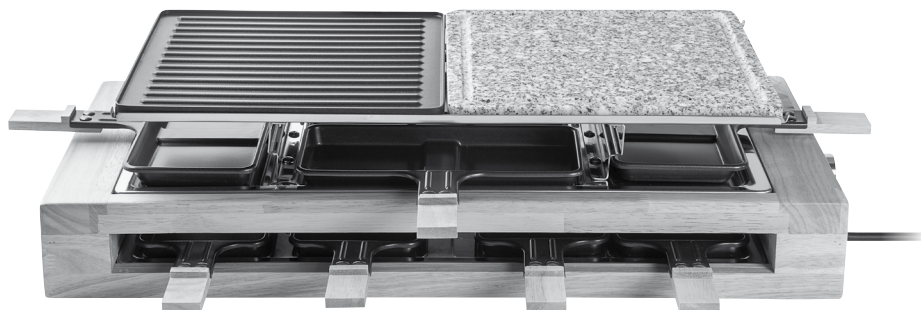


 **BESTRON<sup>®</sup>**  
**BLACK&WOOD**



1500  
Watts

220  
240  
Volts

50  
60  
Hz



ARG300BW  
**INSTRUCTION MANUAL**

DE

FR

NL

EN

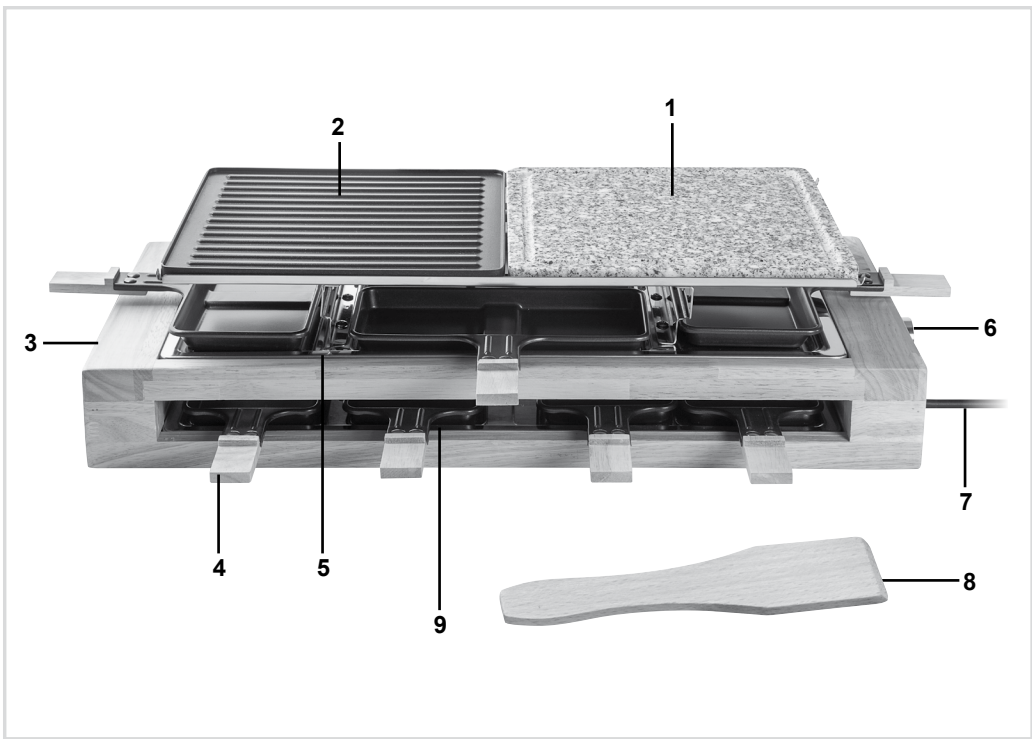
IT

ES

SE

PL

HU



<b>DE</b>	Bedienungsanleitung	3
<b>FR</b>	Mode d'emploi	5
<b>NL</b>	Handleiding	7
<b>EN</b>	Instruction manual	9
<b>IT</b>	Istruzioni per l'uso	11

<b>ES</b>	Manual del usuario	13
<b>SE</b>	Instruktionsmanual	15
<b>PL</b>	Instrukcja użytkowania	17
<b>HU</b>	Használati utasítás	19


## SICHERHEITSBESTIMMUNGEN

---

- In dem unwahrscheinlichen Fall, dass das Gerät einen Defekt aufweist, versuchen Sie niemals, es selbst zu reparieren. Lassen Sie Reparaturen immer von einem qualifizierten Techniker durchführen.
- Dieses Gerät darf nicht von Kindern und Personen mit eingeschränkten körperlichen, sensorischen oder geistigen Fähigkeiten oder mangelnder Erfahrung und Wissen verwendet werden.
- Reinigung und Wartung sollten nicht von Kindern durchgeführt werden.
- Bewahren Sie das Gerät und das Kabel außerhalb der Reichweite von Kindern auf.
- Kinder müssen beaufsichtigt werden, um sicherzustellen, dass sie nicht mit dem Gerät spielen.
- Stellen Sie Elektrogeräte immer auf eine stabile und flache, hitzebeständige Oberfläche an einem Ort, an dem sie nicht herunterfallen können.
- Bestimmte Teile eines Elektrogeräts können warm oder sogar heiß werden. Berühren Sie diese Teile nicht, um Verbrennungen zu vermeiden.
- Lassen Sie elektrische Geräte, Kabel oder Stecker nicht mit Wasser, anderen Flüssigkeiten oder anderen Wärmequellen in Kontakt kommen.
- Das Gerät darf nicht über einen externen Zeitschalter oder ein separates System mit Fernbedienung bedient werden.
- Halten Sie das Gerät nur an den Griffen fest. Alle Metallteile können sehr heiß sein.
- Verwenden Sie keine scharfen oder Metallgegenstände auf der Grillplatten oder den Pfännchen. Diese beschädigen die Antihafbeschichtung.

## UMWELT

---

-  Entsorgen Sie Verpackungsmaterialien wie Kunststoff und Kartons in den entsprechenden Behältern.
- Entsorgen Sie dieses Produkt am Ende seiner Nutzungsdauer nicht als normalen Hausmüll, sondern geben Sie es an einer Sammelstelle für die Wiederverwendung von Elektro- und Elektronikgeräten ab. Achten Sie auf das Symbol auf dem Produkt, der Gebrauchsanweisung oder der Verpackung.
- Die Materialien können wie angegeben wiederverwendet werden. Indem Sie bei der Wiederverwendung, dem Recycling von Materialien oder anderen Formen der Nutzung von Altgeräten helfen, leisten Sie einen wichtigen Beitrag zum Schutz unserer Umwelt.
- Erkundigen Sie sich bei Ihrer Gemeindeverwaltung nach der richtigen Sammelstelle in Ihrer Nähe.

## VERWENDUNG

---

Das Gerät ist nur für den Hausgebrauch vorgesehen und nicht für die professionelle Verwendung.

Die folgende Beschreibung ist dem Bild auf Seite 2 zugeordnet:

1. **Steingrill**
2. **Grillplatte**
3. **Gestell**
4. **12 Raclette-Pfännchen (8 Einzel- und 4 Doppelpfannen)**
5. **Untere Platte**
6. **Temperaturregelung mit Ein/Aus-Funktion**
7. **Kabel mit Stecker**
8. **8 Spatel**
9. **Cooldown-zone**

1. Nehmen Sie das Gerät aus der Verpackung und entfernen Sie alle Verpackungskomponenten.
2. Reinigen Sie die Grillplatten vor dem ersten Gebrauch (siehe „Reinigung und Wartung“).

### HINWEIS:

- Wenn Sie das Gerät zum ersten Mal benutzen, kann es zu leichter Rauch- und Geruchsbildung kommen. Das ist normal und verschwindet von selbst. Sorgen Sie für ausreichend Belüftung.
- Halten Sie Vögel vom Gerät fern, wenn das Gerät in Betrieb ist. Beim Erhitzen der Antihafbeschichtung auf der Platte kann ein für Vögel störender Stoff freigesetzt werden.

### Vorheizen

1. Stellen Sie das Gerät auf eine ebene und hitzeunempfindliche Oberfläche.
2. Dieses Gerät muss an eine geerdete Steckdose angeschlossen werden.
3. Schalten Sie das Gerät mit dem Ein/Aus-Schalter ein.
4. Lassen Sie das Gerät vor Gebrauch 10 Minuten lang aufheizen.

### Braten

1. Die Grillplatte mit etwas Öl bestreichen. Der Stein braucht keine Butter oder Öl.
2. Legen Sie das zuzubereitende Grillgut auf die Grillplatte und Stein.
3. Braten Sie das Grillgut, bis es gar ist.
4. Nehmen Sie das Grillgut von der Grillplatte und legen Sie es auf einen Teller.

### Raclette / Grillen

1. Für Raclette-Gerichte füllen Sie ein Pfännchen z. B. mit Käse-, Fleisch-, Fisch- oder Gemüsestücken.
2. Stellen Sie das gefüllte Pfännchen unter die Grillplatte auf die untere Platte.
3. Nehmen Sie das Pfännchen aus dem Gerät, wenn das Grillgut gar ist oder der Käse geschmolzen ist.

### HINWEIS:

- Lassen Sie die Grillplatten beim Raclette und Grillen auf dem Gestell.

## REINIGUNG UND WARTUNG

---

Reinigen Sie die Grillplatten, die Pfännchen und das Gestell nach jedem Gebrauch.

1. Ziehen Sie den Stecker aus der Steckdose und lassen Sie das Gerät vollständig abkühlen.
2. Reinigen Sie das Gestell mit einem feuchten Tuch und ggf. etwas Spülmittel.
3. Reinigen Sie die Grillplatte, der Steingrill und die Pfännchen mit einem weichen Tuch oder einer Plastikbürste in warmem Wasser mit Spülmittel.

Die Grillplatte kann auch in der Spülmaschine gereinigt werden. Die Steingrillplatte und die Pfannen dürfen nicht in der Spülmaschine gereinigt werden.

### HINWEIS:

- Verwenden Sie keine aggressiven oder abrasiven Reinigungsmittel oder scharfen Gegenstände (wie Messer oder harte Bürsten) beim Reinigen.

## SERVICE

---

Im Fall einer Fehlfunktion besuchen Sie bitte **[www.bestron.com/service](http://www.bestron.com/service)**, um Hilfe zu erhalten.


## CONSIGNES DE SÉCURITÉ

---

- Si l'appareil devait tomber en panne, n'essayez jamais de le réparer vous-même. Faites toujours réaliser les réparations par un technicien qualifié.
- Cet appareil ne peut pas être utilisé par des enfants ou des personnes aux capacités physiques, sensorielles ou mentales réduites ou non qualifiées et sans expérience.
- Le nettoyage et l'entretien ne peuvent pas être réalisés par des enfants.
- Gardez l'appareil et le câble hors de portée des enfants.
- Il faut surveiller les enfants pour s'assurer qu'ils ne jouent pas avec l'appareil.
- Placez toujours les appareils électriques sur des supports stables, plats et résistants à la chaleur, à un endroit où ils ne peuvent pas tomber.
- Certains composants d'un appareil électrique peuvent être chauds, voire bouillants. Ne les touchez pas pour éviter de vous brûler.
- Veillez à ce que les appareils électriques, les cordons et les fiches ne soient pas en contact avec de l'eau, d'autres liquides ou d'autres sources de chaleur.
- L'appareil ne peut pas être mis en marche à l'aide d'un minuteur externe ou par un système séparé à télécommande.
- Tenez toujours l'appareil par les poignées, tous les composants en métal peuvent être très chauds.
- N'utilisez pas d'objets tranchants ou métalliques sur les plaques de cuisson ou sur les coupelles. Ils endommagent le revêtement antiadhésif.

## ENVIRONNEMENT

---

-  Jetez les emballages comme le plastique et les boîtes dans les conteneurs prévus à cet effet.
- Ne pas jeter ce produit à la fin de sa durée de vie dans les déchets ménagers normaux, mais dans un point de collecte pour recyclage des appareils électriques et électroniques. Faites attention au symbole sur le produit, le mode d'emploi ou l'emballage.
- Les matériaux peuvent être réutilisés, comme indiqué. Grâce à votre aide pour la réutilisation, la transformation des matériaux et autres formes de valorisation des anciens appareils, vous contribuez grandement à la préservation de notre environnement.
- Informez-vous auprès de votre commune pour connaître le point de collecte approprié près de chez vous.

## FONCTIONNEMENT

---

L'appareil est uniquement destiné à un usage domestique et non à un usage professionnel.

La description suivante fait partie de l'illustration page 2

1. **Pierre de cuisson**
2. **Plaque de cuisson**
3. **Base**
4. **12 Coupelles à raclette (8 simples et 4 doubles)**
5. **Plaque inférieure**
6. **Thermostat avec fonction marche/arrêt**
7. **Cordon et fiche**
8. **8 Spatules**
9. **Cooldown-zone**

1. Retirez l'appareil de l'emballage et enlevez tous les éléments de l'emballage.
2. Avant la première utilisation, nettoyez les grillades (voir « Nettoyage et entretien »).

### ATTENTION :

- La première fois que vous utilisez l'appareil, il peut y avoir un léger dégagement de fumée ou une odeur spécifique peut apparaître. C'est normal et cela disparaît tout seul. Veillez à avoir une aération suffisante.
- Tenez les oiseaux hors de portée de l'appareil quand il fonctionne. Lorsque le revêtement antiadhésif chauffe, de la poussière peut être libérée qui est nocive pour les oiseaux.

### Préchauffer

1. Placez l'appareil sur un support plat et résistant à la chaleur.
2. Cet appareil doit être raccordé à une prise de courant reliée à la terre.
3. Allumez l'appareil à l'aide du bouton marche/arrêt.
4. Laissez chauffer l'appareil pendant 10 minutes avant utilisation.

### Cuire

1. Enduisez la plaque de cuisson avec un peu d'huile. La pierre n'a pas nécessaire de beurre ou d'huile.
2. Placez les aliments que vous voulez cuire sur la plaque de cuisson et gril en pierre.
3. Cuisez les aliments jusqu'à ce qu'ils soient cuits.
4. Retirez les aliments de la plaque de cuissons et placez-les sur une assiette.

### Raclette/grill

1. Pour la raclette, remplissez la coupelle de morceaux de fromage, de viande, de poisson ou de légumes, par exemple.
2. Placez la coupelle remplie sous la plaque de cuisson, sur la plaque inférieure.
3. Retirez la coupelle de l'appareil si les aliments sont cuits ou si le fromage a fondu.

### ATTENTION

- Pour la raclettes ou le grill, laissez la plaque de cuisson sur la base.

## NETTOYAGE ET ENTRETIEN

---

Nettoyez les grillades, les caquelons et la base après chaque utilisation.

1. Retirez la fiche de la prise de courant et laissez l'appareil refroidir complètement.
2. Nettoyez la base avec un chiffon humide et éventuellement un peu de liquide de vaisselle.
3. Nettoyez la plaque de cuisson, la gril en pierre et les caquelons avec un chiffon doux ou une brosse de vaisselle en plastique dans de l'eau chaude et avec du liquide vaisselle.

La plaque de cuisson peut également être nettoyée au lave-vaisselle. Le gril en pierre et les casseroles ne peuvent pas être nettoyées au lave-vaisselle.

### ATTENTION :

- N'utilisez pas de produits de nettoyage agressifs ou abrasifs ou d'objets tranchants (couteaux, brosses dures) lors du nettoyage.

## SERVICE

---

En cas de dysfonctionnement, veuillez visiter [www.bestron.com/service](http://www.bestron.com/service) pour obtenir de l'aide.


## VEILIGHEIDSVOORSCHRIFTEN

---

- Mocht het apparaat onverhoopt defect raken, probeer dan nooit zélf de reparatie uit te voeren. Laat reparaties altijd uitvoeren door een gekwalificeerde monteur.
- Dit apparaat mag niet worden gebruikt door kinderen en personen met verminderde lichamelijke, zintuiglijke of geestelijke vermogens of gebrek aan ervaring en kennis.
- Reiniging en onderhoud moeten niet worden gedaan door kinderen.
- Houd het toestel en de kabel buiten bereik van kinderen.
- Kinderen moeten in de gaten gehouden worden om er zeker van te zijn dat ze niet met het apparaat spelen.
- Plaats elektrische apparaten altijd op een stabiele en vlakke, hittebestendige ondergrond, op een plaats waar het niet kan vallen.
- Bepaalde delen van een elektrisch apparaat kunnen warm of zelfs heet worden. Raak deze niet aan om te voorkomen dat u zich verbrandt.
- Zorg ervoor dat elektrische apparaten, snoeren of stekkers niet in aanraking komen met water, andere vloeistoffen of andere hittebronnen.
- Het apparaat mag niet in werking worden gesteld door middel van een externe tijdschakelaar, of door een afzonderlijk systeem met afstandsbediening.
- Houd het apparaat alleen vast bij de handgrepen. Alle metalen delen kunnen zeer heet zijn.
- Gebruik geen scherpe of metalen voorwerpen op de grillplaten of pannetjes. Deze beschadigen de anti-aanbaklaag.

## MILIEU

---

-  Werp verpakkingsmateriaal zoals plastic en dozen in de daarvoor bestemde containers.
- Dit product aan het eind van de gebruiksduur niet inleveren als normaal huishoudelijk afval, maar bij een inzamelpunt voor hergebruik van elektrische en elektronische apparatuur. Let op het symbool op het product, de gebruiksaanwijzing of de verpakking.
- De materialen kunnen hergebruikt worden zoals aangegeven. Door uw hulp bij hergebruik, de verwerking van de materialen of ander vormen van de benutting van oude apparatuur levert u een belangrijke bijdrage aan de bescherming van ons milieu.
- Informeer bij de gemeente naar het juiste inzamelpunt bij u in de buurt.

## GEBRUIK

---

Het apparaat is alleen bedoeld voor huishoudelijke doeleinden, niet voor professioneel gebruik.

De volgende beschrijving hoort bij de afbeelding op pagina 2

1. **Steengrillplaat**
2. **Grillplaat**
3. **Onderstel**
4. **12 raclettepannetjes (8 enkel, 4 dubbel)**
5. **Onderplaat**
6. **Temperatuurregeling met aan-/uitfunctie**
7. **Snoer met stekker**
8. **8 Spatels**
9. **Cooldown-zone**

1. Haal het apparaat uit de verpakking en verwijder alle verpakkingsonderdelen.
2. Reinig voor het eerste gebruik de grillplaten (zie 'Reiniging en onderhoud').

### LET OP:

- De eerste keer dat u het apparaat in gebruik neemt, kan er lichte rookontwikkeling en een specifieke geur ontstaan. Dit is normaal en zal vanzelf verdwijnen. Zorg voor voldoende ventilatie.
- Houd vogels uit de buurt van het apparaat als het apparaat in werking is. Bij het verwarmen van de antiaanbaklaag op de grillplaat kan een stof vrijkomen die hinderlijk is voor vogels.

### Voorverwarmen

1. Zet het apparaat op een vlakke en hittebestendige ondergrond.
2. Dit apparaat moet aangesloten worden op een stopcontact met randaarde.
3. Schakel het apparaat in met behulp van de aan/uit-knop.
4. Laat het apparaat 10 minuten opwarmen voor gebruik.

### Bakken

1. Smeer de grillplaat in met een beetje olie. De steengrillplaat heeft geen boter of olie nodig.
2. Leg de etenswaren die u wilt bakken op de grillplaat en de steengrillplaat.
3. Bak de etenswaren totdat deze gaar zijn.
4. Neem de etenswaren van de grillplaat en plaats ze op een bord.

### Racletten/grillen

1. Vul voor racletten een pannetje met bijvoorbeeld stukjes kaas, vlees, vis of groenten.
2. Plaats het gevulde pannetje onder de grillplaat, op de onderplaat.
3. Neem het pannetje uit het apparaat, als de etenswaren gaar zijn of de kaas gesmolten is.

### LET OP:

- Laat tijdens het racletten en grillen de grillplaten op het onderstel zitten.

## REINIGING EN ONDERHOUD

---

Reinig na elk gebruik de grillplaten, de pannetjes en het onderstel.

1. Neem de stekker uit het stopcontact en laat het apparaat volledig afkoelen.
2. Reinig het onderstel met een vochtige doek en eventueel wat afwasmiddel.
3. Reinig de grillplaat, de steengrillplaat en de pannetjes met een zachte doek of een plastic afwasborstel in warm water met afwasmiddel.

De grillplaat mag ook in de afwasmachine gereinigd worden. De steengrillplaat en pannetjes mogen niet in de afwasmachine gereinigd worden.

### LET OP:

- Gebruik geen agressieve of schurende schoonmaakmiddelen of scherpe voorwerpen (zoals messen of harde borstels) bij het reinigen.

## SERVICE

---

Mocht zich onverhoopt een storing voordoen, ga dan naar [www.bestron.com/service](http://www.bestron.com/service) voor hulp.




## SAFETY INSTRUCTIONS

---

- In the unlikely event that the device should become defective, never try to carry out the repair yourself. Always have repairs carried out by a qualified technician.
- This appliance should not be used by children and persons with reduced physical, sensory or mental capacity or lack of experience or knowledge.
- Cleaning and maintenance should not be done by children.
- Keep the device and cable out of reach of children.
- Children must be supervised to ensure that they do not play with the appliance.
- Always place electrical appliances on a stable and flat, heat-resistant surface, in a place where it cannot fall.
- Certain parts of an electrical appliance can become warm or even hot. To avoid burns, do not touch these parts of the device.
- Do not allow electrical devices, cables or plugs to come into contact with water, other liquids or other heat sources.
- The appliance must not be operated by means of an external timer switch, or by a separate system with remote control.
- Only hold the device by the handles. All metal parts can be very hot.
- Do not use sharp or metal objects on the grill plates or pans. These damage the non-stick coating.

## ENVIRONMENT

---

-  Dispose of packaging materials such as plastic and boxes in the appropriate containers.
- Do not hand this product in as normal household waste at the end of its life cycle, but hand it in at a collection point for reuse of electrical and electronic equipment. Look for the symbol on the product, instructions for use or packaging.
- The materials can be reused as indicated. By helping with reuse, recycling of materials or other forms of use of old equipment, you are making an important contribution to protecting the environment.
- Ask the municipality for the correct collection point in your area.

## OPERATION

---

The appliance is intended only for domestic use, not for professional use.

The following description is associated with the image on page 2:

1. **Stone grill plate**
2. **Grill plate**
3. **Oven frame/cabinet**
4. **12 raclette pans (8 single and 4 double)**
5. **Temperature control with on/off function**
6. **On/Off button**
7. **Power cord**
8. **8 Spatulas**
9. **Cooldown-zone**

1. Unpack the device and remove all packaging parts.
2. Clean the grill plates before using for the first time (see 'Cleaning and maintenance').

### PLEASE NOTE:

- The first time you use the appliance, it may produce slight smoke and a specific odour. This is normal and will disappear on its own. Ensure sufficient ventilation.
- Keep birds away from the appliance when the appliance is in operation. When heating the non-stick coating on the grill plate, a substance can be released that is a nuisance to birds.

### Preheating

1. Place the appliance on a flat, level surface.
2. This appliance must be connected to an earthed socket.
3. Turn the appliance on using the on/off switch.
4. Let the appliance heat up for 10 minutes before use.

### Baking

1. Coat the grill plate with a little oil. The stone doesn't need any oil or butter.
2. Place the food you want to bake on the grill plate and stone.
3. Fry the food until it is cooked.
4. Remove the food from the grill plate and place it on a plate.

### Raclette/grilling

1. For raclettes, fill the little pans with, for example, pieces of cheese, meat, fish or vegetables.
2. Place the filled pan under the grill plate, on the bottom plate.
3. Remove the pan from the appliance when the food is cooked or the cheese has melted.

### PLEASE NOTE:

- Leave the grill plates on the base while using the raclette and grilling.

## CLEANING AND MAINTENANCE

---

Clean the grill plates, pans and base after each use.

1. Disconnect from mains power supply and let the appliance cool down.
2. Clean the base with a damp cloth and, if necessary, some washing-up liquid.
3. Clean the grill plate, the stone-grill and pans with a soft cloth or a plastic dishwashing brush in warm water with washing-up liquid.

The grill plate can also be cleaned in the dishwasher. The stone-grill plate and pans are not dishwasher-proof.

### PLEASE NOTE:

- Do not use aggressive or abrasive cleaning agents or sharp objects (such as knives or hard brushes) when cleaning.

## SERVICE

---

If an unexpected problem occurs, please visit [www.bestron.com/service](http://www.bestron.com/service) for assistance.


## NORME DI SICUREZZA

---

- Nell'improbabile caso in cui il dispositivo risulti difettoso, non tentare mai di ripararlo da solo. Fai eseguire sempre le riparazioni da un tecnico qualificato.
- Questo apparecchio non deve essere utilizzato da bambini e da persone con ridotte capacità fisiche, sensoriali o mentali o con mancanza di esperienza o conoscenza.
- La relativa pulizia e manutenzione non devono essere mai effettuate da bambini.
- Tenere il dispositivo e il relativo cavo di alimentazione fuori dalla portata dei bambini.
- I bambini devono essere sorvegliati per accertarsi che non giochino mai con questo dispositivo.
- Posizionare sempre gli apparecchi elettronici su una superficie stabile e in piano, che sia resistente al calore, e in un luogo in cui non possano cadere a terra.
- Alcune componenti dell'apparecchio elettronico possono riscaldarsi o addirittura essere roventi. Per evitare ustioni, non toccare mai queste componenti del dispositivo.
- Fai in modo che i dispositivi elettronici, i cavi di alimentazione o le spine non entrino mai a contatto con acqua, altri liquidi o siano posti troppo vicino ad altre fonti di calore.
- L'apparecchio non deve essere messo in funzione con un timer esterno o un sistema separato provvisto di telecomando.
- Tieni il dispositivo solo per i manici. Tutte le componenti metalliche possono diventare roventi.
- Non utilizzare oggetti appuntiti o metallici sulla Piastra per grigliate o sui tegami. Danneggerebbero il rivestimento antiaderente.

## DISPOSIZIONI AMBIENTALI

---

-  Smaltire i materiali di imballaggio quali la plastica e le scatole negli appositi contenitori.
- Al termine del ciclo di vita, non trattare il prodotto come fosse un normale rifiuto domestico, portalo piuttosto in un punto di raccolta per il riutilizzo di apparecchiature elettriche ed elettroniche. Cerca il simbolo sul prodotto stesso, nelle istruzioni per l'uso o sull'imballaggio.
- I materiali possono essere riutilizzati come ivi specificato. Contribuendo al riutilizzo, al riciclaggio di materiali o ad altre forme di uso di vecchie apparecchiature, stai dando un importante contributo per la salvaguardia dell'ambiente.
- Chiedi al tuo Comune dove si trova il punto di raccolta più vicino a te.

## FUNZIONAMENTO

---

L'apparecchio è destinato esclusivamente all'uso domestico, non a quello professionale.

La seguente descrizione si riferisce all'immagine presente a pagina 2

1. **Piastra della griglia in pietra**
2. **Piastra della griglia**
3. **Telaio del forno / mobiletto**
4. **12 tegami per raclette (8 singole e 4 doppie)**
5. **Piastra inferiore**
6. **Controllo della temperatura con funzione accensione/spegnimento**
7. **Cavo di alimentazione**
8. **8 Spatole**
9. **Cooldown-zone**

1. Togli il dispositivo dalla confezione e rimuovi le parti dell'imballaggio.
2. Pulisci le piastre per grigliate prima di utilizzarla per la prima volta (vedi "Pulizia e manutenzione").

### ATTENZIONE:

- La prima volta che si utilizza l'apparecchio, può produrre un po' di fumo e un odore particolare. È perfettamente normale, scompariranno da soli. Devi garantire una sufficiente ventilazione nell'ambiente.
- Tenere gli uccelli lontani dall'apparecchio quando è in funzione. Quando si riscalda il rivestimento antiaderente sulla piastra, potrebbe sprigionarsi una sostanza che è nociva per gli uccelli.

### Preriscaldamento

1. Posiziona l'apparecchio su una superficie liscia e in piano.
2. L'apparecchio deve essere collegato a una presa di corrente con messa a terra.
3. Metti in funzione l'apparecchio utilizzando l'interruttore di accensione/spegnimento.
4. Lascia scaldare l'apparecchio per 10 minuti prima di utilizzarlo.

### Cottura

1. Ricopri la piastra con un velo d'olio. La pietra non ha bisogno di olio o burro.
2. Metti il cibo che desideri cuocere sulla piastra e griglia in pietra.
3. Fai friggere il cibo finché non è cotto.
4. Toglilo dalla piastra e mettilo su un piatto.

### Raclette / grigliata

1. Per le raclette, riempi i tegami, per esempio, con pezzi di formaggio, carne, pesce oppure verdure.
2. Metti il tegame pieno sulla piastra inferiore, sotto quella principale.
3. Togli il tegame dall'apparecchio quando il cibo è cotto oppure quando il formaggio si è sciolto.

### ATTENZIONE:

- Lascia le piastre per grigliate sulla base quando utilizzi la raclette e la griglia.

## PULIZIA E MANUTENZIONE

---

Pulisci le piastre per grigliate, i tegami e la base dopo ogni utilizzo.

1. Scollega l'apparecchio dalla presa di corrente e lascia che si raffreddi.
2. Pulisci la base con un panno umido e, se occorre, con un po' di detersivo.
3. Pulisci la piastra, la griglia in pietra e i tegami con un panno morbido o una spazzola di plastica per lavastoviglie con dell'acqua tiepida e un po' di detersivo.

La piastra grill può essere lavata anche in lavastoviglie. La piastra e le padelle in pietra non sono lavabili in lavastoviglie.

### ATTENZIONE:

- Non utilizzare detergenti aggressivi, abrasivi né oggetti appuntiti (per esempio, coltelli o spazzole dure) durante le operazioni di pulizia.

## SERVIZIO ASSISTENZA

---

Nell'indesiderata eventualità di un malfunzionamento, contattare il servizio assistenza BESTRON visitando il seguente sito: [www.bestron.com/service](http://www.bestron.com/service)

## NORMAS DE SEGURIDAD

---

- En el improbable caso de que el aparato se averíe, nunca intente repararlo usted mismo. Encargue siempre las reparaciones a un técnico cualificado.
- Este aparato no debe ser utilizado por niños o personas con discapacidades físicas, sensoriales o mentales, o con falta de experiencia o conocimientos limitados.
- La limpieza y el mantenimiento no deben ser realizados por los niños.
- Mantenga el aparato y el cable fuera del alcance de los niños.
- Los niños deben ser supervisados para garantizar que no jueguen con el dispositivo.
- Coloque siempre los aparatos eléctricos sobre una superficie estable y plana resistente al calor, en un lugar del que no puedan caer.
- Algunas partes de la herramienta eléctrica pueden calentarse algo o incluso mucho. No deben tocarse, para evitar quemarse.
- No permita que los aparatos eléctricos, cables o enchufes entren en contacto con el agua, otros líquidos u otras fuentes de calor.
- El aparato no debe encenderse por medio de un temporizador externo, ni por un sistema de control remoto separado.
- Sujete el aparato sólo por las asas. Todas las partes metálicas pueden estar muy calientes.
- No utilice objetos afilados o metálicos sobre las placas de la parrilla o las sartenes ya que estos dañarán la capa antiadherente.

## MEDIO AMBIENTE

---



- Deseche el material de embalaje, como el plástico y las cajas, en los contenedores adecuados.
- Al final de su vida útil, no elimine este producto como residuo doméstico normal. Llévelo a un punto de recogida y reutilización de equipos eléctricos y electrónicos. Observe el símbolo que aparece en el producto, en el manual de usuario o en el embalaje.
  - Los materiales pueden reutilizarse como se indica. Ayudando a reutilizar, eliminar o reciclar de alguna manera los equipos antiguos, usted contribuye de manera importante a la protección de nuestro medio ambiente.
  - Pregunte a su ayuntamiento por el punto de recogida adecuado en su barrio.

## FUNCIONAMIENTO

---

El aparato está diseñado únicamente para su uso doméstico, no para uso profesional.

La siguiente descripción está asociada con la imagen de la página 2:

1. **Parilla de piedra**
2. **Parilla de la parrilla**
3. **Base**
4. **12 sartenes para raclette (8 individuales y 4 dobles)**
5. **Placa inferior**
6. **Control de temperatura con función de encendido/apagado**
7. **Cable con enchufe**
8. **8 Espátulas**
9. **Cooldown-zone**

1. Saque el aparato del embalaje y retire todos los componentes del embalaje.
2. Limpie platos a las placas de la parrilla antes de utilizarla por primera vez (véase "Limpieza y mantenimiento").

### ATENCIÓN:

- La primera vez que utilice el aparato, puede producirse una ligera acumulación de humo y un olor específico. Esto es normal y desaparecerá por sí mismo. Asegúrese de que haya una ventilación adecuada.
- Mantenga los pájaros alejados del aparato cuando esté en funcionamiento. Cuando la capa antiadherente de la plancha se calienta, puede desprenderse una sustancia que puede resultar molesta para los pájaros.

### Precalentamiento

1. Coloque el aparato en una superficie plana y resistente al calor.
2. Este aparato debe estar conectado a una toma de corriente con toma a tierra.
3. Encienda el dispositivo con el botón de encendido.
4. Deje que el aparato se caliente durante 10 minutos antes de utilizarlo.

### Preparar a la plancha

1. Engrasar la parilla con un poco de aceite. La piedra no necesita aceite ni mantequilla.
2. Coloque en la parilla y parilla de piedra los alimentos que desea preparar.
3. Deje que los alimentos se hagan.
4. Saque los alimentos de la plancha y colóquelos en un plato.

### Raclette/parrilla

1. Para comer raclette, llene una de las pequeñas sartenes con trozos de queso, carne, pescado o verduras, por ejemplo.
2. Coloque la sartén debajo de la plancha, en la placa inferior.
3. Cuando la comida esté hecha o el queso se haya derretido, retire la sartén del aparato.

### ATENCIÓN:

- Mientras prepare algo a las placas de la parrilla, deje la plancha en la base.

## LIMPIEZA Y MANTENIMIENTO

---

Limpie las placas de la parrilla, las sartenes y la base después de cada uso.

1. Retire el enchufe de la toma de corriente y deje que el aparato se enfríe completamente.
2. Limpie la base con un paño húmedo y un poco de detergente si es necesario.
3. Limpie la plancha, la parilla de piedra y las sartenes con un paño suave o un cepillo de plástico en agua tibia con detergente.

La parrilla también se puede limpiar en el lavavajillas. La placa de la parrilla de piedra y las sartenes no son aptas para lavavajillas.

### ATENCIÓN:

- No utilice productos de limpieza agresivos o abrasivos ni objetos afilados (como cuchillos o cepillos duros).

## SERVICIO DE ATENCIÓN

---

Si hubiera una avería inesperada, póngase en contacto con el servicio de atención BESTRON:  
[www.bestron.com/service](http://www.bestron.com/service)


## SÄKERHETSFÖRESKRIFTER

---

- I den osannolika händelsen att enheten skulle bli defekt, försök aldrig utföra reparationen själv. Få alltid reparationer utförda av en kvalificerad tekniker.
- Denna apparat ska inte användas av barn och personer med nedsatt fysisk, sensorisk eller mental kapacitet eller brist på erfarenhet eller kunskap.
- Rengöring och underhåll skall inte utföras av barn.
- Förvara enheten och kabeln utom räckhåll för barn.
- Barn måste övervakas för att se till så att de inte leker med apparaten.
- Placera alltid elektriska apparater på en stabil och platt, värmetålig yta, på en plats där de inte kan falla.
- Vissa delar av en elektrisk apparat kan bli varma eller till och med heta. För att undvika brännskador, rör inte dessa delar av enheten.
- Låt inte elektriska enheter, kablar eller kontakter komma i kontakt med vatten, andra vätskor eller värmekällor.
- Apparaten får inte användas med hjälp av en extern timeromkopplare, eller av ett separat system med fjärrkontroll.
- Håll bara enheten i handtagen. Alla metalldelar kan vara mycket varma.
- Använd inte vassa eller metallföremål på grillplattorna eller pannor. Dessa skadar non-stick beläggningen.

## MILJÖ

---

-  Avyttra förpackningsmaterial som plast och lådor i lämpliga behållare.
- Lämna inte in produkten som vanligt hushållsavfall vid slutet av livscykeln, utan lämna in den vid en uppsamlingsplats för återanvändning av elektrisk och elektronisk utrustning. Leta efter symbolen på produkten, bruksanvisningen eller förpackningen.
- Materialen kan återanvändas som indikerats. Genom att hjälpa till med återanvändning av material eller andra former av användning av gammal utrustning, gör du ett viktigt bidrag till att skydda miljön.
- Fråga kommunen om rätt insamlingsplats i ditt område.

## ANVÄNDNING

---

Enheten är endast avsedd för hushållsbruk, inte för professionellt bruk.

Följande beskrivning är associerad med bilden på sidan 2

1. **Stengrillplatta**
2. **Grillplatta**
3. **Ugnsram/skåp**
4. **12 raclette kokkärl (8 enkel och 4 dubbel)**
5. **Bottenplatta**
6. **Temperaturreglering med på/av-funktion**
7. **Nätkabel**
8. **8 Spatlar**
9. **Cooldown-zone**

1. Packa upp enheten och ta bort alla förpackningsmaterialdelar.
2. Rengör grillplattorna innan första användningen (se "Rengöring och underhåll").

### OBSERVERA:

- Första gången du använder apparaten kan den avge lite rök och en viss lukt. Detta är normalt och kommer att försvinna av sig själv. Säkerställ tillräcklig ventilation.
- Håll fåglar borta från enheten när den är i bruk. Vid uppvärmning av non-stick beläggning på bakplåten, kan en substans frigöras som är en olägenhet för fåglar.

### Förvärmning

1. Placera enheten på en platt, jämn yta.
2. Denna apparat måste anslutas till ett jordat uttag.
3. Slå på apparaten med på/av-knappen.
4. Låt enheten värmas upp i 10 minuter innan användning.

### Bakning

1. Täck bakplåten med lite olja. Stenen behöver ingen olja eller smör.
2. Lägg maten du vill baka på bakplåten och stenen.
3. Grilla maten tills den är färdig.
4. Ta bort maten från bakplåten och placera den på en tallrik.

### Raclette / grillning

1. För raclettes, fyll de små kokkärlen med exempelvis bitar av ost, kött, fisk eller grönsaker.
2. Placera den fyllda pannan under bakplåten, på bottenplattan.
3. Ta bort pannan från ugnen när maten tillagats eller osten har smält.

### OBSERVERA:

- Lämna grillplattorna på botten när du använder raclette och grillning.

## RENGÖRING OCH UNDERHÅLL

---

Rengör grillplattorna, kokkärl och botten efter varje användning.

1. Koppla från elnätet och låt apparaten svalna.
2. Rengör botten med en fuktig trasa och vid behov, lite diskmedel.
3. Rengör bakplåt, stengrill och kokkärl med en mjuk trasa eller en plastdiskborste i varmt vatten med diskmedel.

Grillplattan kan också rengöras i diskmaskinen. Stengrillplattan och kokkärlen är inte diskmaskinsäkra.

### OBSERVERA:

- Använd inte aggressiva eller slipande rengöringsmedel eller vassa föremål (som knivar eller hårda borstar) vid rengöring.

## SERVICE

---

I den osannolika händelsen av ett fel, gå till [www.bestron.com/service](http://www.bestron.com/service) för assistans.




## WYTYCZNE DOTYCZĄCE BEZPIECZEŃSTWA

---

- Choć jest to mało prawdopodobne, urządzenie może się zepsuć. W takim przypadku nigdy nie naprawiaj go samodzielnie. Naprawy zlecaj wyłącznie wykwalifikowanym technikom.
- Z urządzenia nie mogą korzystać dzieci ani osoby o ograniczonej sprawności fizycznej, poznawczej lub umysłowej, a także osoby bez odpowiedniego doświadczenia lub wystarczającej wiedzy.
- Dzieci nie mogą czyścić ani konserwować produktu.
- Przechowuj urządzenie poza zasięgiem dzieci.
- Konieczny jest nadzór nad dziećmi korzystającymi z urządzenia, aby mieć pewność, że nie wykorzystują urządzenia do zabawy.
- Kładź urządzenia elektryczne wyłącznie na stabilnej, płaskiej, odpornej na wysokie temperatury powierzchni, z której nie mogą spaść.
- Niektóre części urządzenia elektrycznego mogą się nagrzać, czasami do wyjątkowo wysokich temperatur. Aby uniknąć oparzeń, nie dotykaj tych części urządzenia.
- Nie dopuść do tego, aby urządzenia elektryczne, kable lub wtyczki miały kontakt z wodą, innymi cieczami lub innymi źródłami ciepła.
- Nigdy nie używaj urządzenia w połączeniu z zewnętrznym wyłącznikiem czasowym ani oddzielnym systemem do kontroli zdalnej.
- Podnoś i przesuwaj urządzenie wyłącznie za uchwyty. Metalowe części mogą być bardzo gorące.
- Nie używaj ostrych ani metalowych przedmiotów w przypadku płyty grillowej ani patelni. W przeciwnym razie dojdzie do uszkodzenia powłoki nieprzywierającej.

## OCHRONA ŚRODOWISKA

---

-  Zutylicuj materiały opakowaniowe, w tym plastikowe elementy i pudełka, wyrzucając je do odpowiednich pojemników.
- Po upływie okresu eksploatacji nie wyrzucaj produktu z innymi odpadami z gospodarstw domowych. Zamiast tego dostarcz produkt do punktu zbiórki zużytych urządzeń elektrycznych lub elektronicznych. Znajdź symbol na produkcie, w instrukcji obsługi lub na opakowaniu.
- Materiały mogą być wykorzystane ponownie zgodnie z zaleceniami. Pomóż ponownie wykorzystywać, poddawać recyklingowi materiały lub wykorzystywać w inny sposób sprzęt, aby pomóc w ochronie środowiska.
- Informacje o punkcie zbiórki uzyskasz od przedstawicieli lokalnej władzy.

## UŻYTKOWANIE

---

Urządzenie przeznaczone jest wyłącznie do użytku domowego, a nie do użytku profesjonalnego.

Poniższy opis jest powiązany z obrazem na stronie 2

1. **Kamienna płyta grilla**
2. **Płyta grilla**
3. **Komora/obudowa piekarnika**
4. **12 patelni do raclette (8 pojedynczych i 4 podwójne)**
5. **Płyta dolna**
6. **Kontrola temperatury z funkcją wł./wył.**
7. **Kabel zasilający**
8. **8 Szpatułki**
9. **Cooldown-zone**

1. Rozpakuj urządzenie i usuń wszystkie materiały opakowaniowe.
2. Wyczyść płyty grillowe przed pierwszym użyciem (patrz „Czyszczenie i konserwacja”).

UWAGA:

- Podczas pierwszego użycia produktu może on wydzielać nieco dymu i specyficzny zapach. Jest to normalne i ustanie samoczynnie. Zapewnij wystarczającą wentylację.
- Trzymaj ptaki domowe z dala od urządzenia, dopóki działa. Podczas ogrzewania powłoki nieprzywierającej blachy do pieczenia może być wydzielana substancja drażniąca dla ptaków.

### Nagrzewanie

1. Postaw urządzenie na płaskiej, poziomej powierzchni.
2. Urządzenie musi być podłączone do uziemionego gniazodka.
3. Włącz urządzenie wyłącznikiem wł./wył. (ON/OFF).
4. Przed użyciem poczekaj 10 minut, aż urządzenie się nagrzej.

### Pieczenie

1. Nanieś na blachę do pieczenia odrobinę oleju. Kamień nie potrzebuje oleju ani masła.
2. Umieść potrawę, którą chcesz upiec na blasze do pieczenia i kamieniu.
3. Usmaż żywność.
4. Zdejmij potrawę z blachy do pieczenia i przełóż je na talerz.

### Raclette/grillowanie

1. Aby ugotować raclette, włóż do patelni kawałki sera, mięsa, ryby lub warzyw.
2. Umieść napełnioną patelnię pod blachą do pieczenia na płycie dolnej.
3. Zdejmij patelnię z urządzenia, gdy żywność będzie gotowa lub po roztopieniu się sera.

UWAGA:

- Gdy przygotujesz raclette i grillujesz, pozostaw płyty grillowe na podstawie.

## CZYSZCZENIE I KONSERWACJA

---

Wyczyść płyty grillowe, patelnie i podstawę po każdym użyciu.

1. Odłącz urządzenie od źródła zasilania i poczekaj, aż jego temperatura spadnie.
2. Wyczyść podstawę wilgotną ściereczką oraz, jeśli jest to konieczne, użyj odrobiny płynu do mycia naczyń.
3. Wyczyść blachę do pieczenia kamienny grill i patelnie miękką ściereczką lub plastikową szczotką do mycia naczyń, korzystając z ciepłej wody i płynu do mycia naczyń.

Płytę grillową można również myć w zmywarce. Kamiennej płyty grillowej i patelni nie można myć w zmywarce.

UWAGA:

- Podczas czyszczenia nie korzystaj ze żrących ani ściernych środków czyszczących, ani ostrych przedmiotów (w tym noży czy szczotek).

## USŁUGA

---

Urządzenie nie powinno się zepsuć. Jeśli jednak to nastąpi, wsparcie uzyskasz na stronie internetowej [www.bestron.com/service](http://www.bestron.com/service).

## BIZTONSÁGI UTASÍTÁSOK

---

- Abban a valószínűtlen esetben, ha a készülék meghibásodik, soha ne próbálja meg saját maga elvégezni a javítást. A javításokat mindig szakképzett szerelővel végeztesse el.
- A készüléket nem használhatják gyermekek és csökkent fizikai, érzékelési vagy szellemi képességekkel rendelkező, tapasztalatlan vagy nem kellő ismeretekkel rendelkező személyek.
- A tisztítást és a karbantartást nem szabad gyermekekre bízni.
- A készüléket és a kábelt tartsa gyermekektől távol.
- Vigyázzon, hogy gyermekek ne játsszanak a készülékkel.
- Az elektromos készülékeket mindig stabil, lapos, hőálló felületre helyezze, olyan helyre, ahol nem eshet le.
- Az elektromos készülék egyes részei felmelegedhetnek vagy akár felforrósodhatnak. Az égési sérülések elkerülése érdekében ne érintse meg a készülék e részeit.
- Ügyeljen arra, hogy az elektromos készülékek, kábelek vagy csatlakozók ne érintkezzenek vízzel, más folyadékokkal vagy más hőforrásokkal.
- A készüléket nem szabad külső időzítőkapcsolóval, illetve távirányítóval rendelkező külön rendszerrel működtetni.
- A készüléket csak a fogantyúknál fogja meg. Minden fém alkatrészre nagyon forró lehet.
- Ne használjon éles vagy fém tárgyakat a grilllemezeket vagy a serpenyőkben. Ezek megsértik a tapadásmentes bevonatot.

## KÖRNYEZETVÉDELLEM

---

- ✘ A csomagolóanyagokat, például a műanyagokat és a dobozokat a megfelelő tárolóedényekbe kell kidobni.
- Ne kezelje a terméket normál háztartási hulladékként az életciklusának végén, hanem adja le a gyűjtőhelyen az elektromos és elektronikus berendezések újrahasznosítása érdekében. Keresse meg a terméken, a használati utasításban vagy a csomagoláson az erre utaló szimbólumot.
- Az anyagok a jelzett módon újrahasznosíthatók. Az újrafelhasználás, az anyagok újrahasznosítása vagy a régi berendezések egyéb felhasználási formái révén jelentősen hozzájárul a környezetvédelemhez
- Kérdezze meg az önkormányzatot, hogy az Ön területén hol találja a megfelelő gyűjtőhelyet.

## HASZNÁLAT

---

A készülék rendeltetésszerűen csak háztartási alkalmazásra való, professzionális használatra nem.

A következő leírás a 2. oldalon lévő képhez kapcsolódik

1. **Grillező kőlap**
2. **Grillezőlap**
3. **Sütő keret/szekrény**
4. **12 Raclette serpenyő (8 egyszemélyes és 4 dupla)**
5. **Alsó lap**
6. **Hőmérséklet-szabályozás be-/kikapcsoló funkcióval**
7. **Áramkábel**
8. **8 Spatulák**
9. **Cooldown-zone**

1. Csomagolja ki a készüléket, és távolítsa el az összes csomagolóanyagot.
2. A készülék első használata előtt tisztítsa meg azt (lásd: „Tisztítás és karbantartás”).

### VEGYE FIGYELEMBE:

- A készülék első használatakor enyhe füst és jellegzetes szagok keletkezhetnek. Ez normális és saját magától abbamarad. Gondoskodjon a kielégítő szellőzéstől.
- A működő készüléktől tartsa távol a madarakat. A sütőtálcan lévő tapadásmentes bevonat melegítésekor olyan anyag szabadulhat fel, amely kellemetlen a madarak számára.

### Előmelegítés

1. Helyezze a készüléket lapos, szintben álló felületre.
2. A készüléket földelt aljzathoz kell csatlakoztatni.
3. Kapcsolja be a készüléket a be-/kikapcsoló gombbal.
4. Használat előtt hagyja a készüléket 10 percre melegedni.

### Sütés

1. Kenje be a sütőtálcát egy kevés olajjal. A kőnek nincs szüksége olajra vagy vajra.
2. Helyezze a sütni kívánt ételt a tepsire és a kőre.
3. Süssse készre az ételt.
4. Vegye le a kész ételt a sütőtálcáról és tegye tányérra.

### Raclette / grillezés

1. Raclette esetén töltsen meg a kis serpenyőket például sajtdarabokkal, hússal, hallal vagy zöldségekkel.
2. Helyezze a megtöltött serpenyőt a sütőtálca alá az alsó lapra.
3. Ha az étel megsült, vagy a sajt megolvadt, vegye ki a serpenyőt a készülékből.

### VEGYE FIGYELEMBE:

- Raclette és a grillezés használata közben hagyja a grillemezeket az alapon.

## TISZTÍTÁS ÉS KARBANTARTÁS

---

Minden használat után tisztítsa meg a grillemezeket, serpenyőket és az alapot.

1. Húzza ki a hálózati kábelt a fali aljzathoz, és hagyja lehűlni a készüléket.
2. Az alapot nedves ruhával és szükség esetén mosogatószerrel tisztítsa.
3. A sütőtálcát és a kőracs és serpenyők puha ruhával vagy műanyag mosogatókefével, mosogatószeres meleg vízben mossa el.

A grillemez mosogatógépben is tisztítható. A rostélyos tányér és a serpenyők nem mosogatógépek.

### VEGYE FIGYELEMBE:

- Ne használjon maró vagy karcoló hatású tisztítószeret vagy éles tisztítószeret tárgyak (például kések vagy kemény kefék) tisztítás közben.

## SZERVIZ

---

Meghibásodás esetén segítségért keresse fel a [www.bestron.com/service](http://www.bestron.com/service) webhelyet.









## ALL YOU WANT TO KNOW ABOUT YOUR UNIQUE 5 YEAR WARRANTY

ALLES, WAS SIE ÜBER IHRE EINZIGARTIGE 5-JAHRES-GARANTIE WISSEN MÖCHTEN  
TOUT CE QUE VOUS VOULEZ SAVOIR SUR VOTRE GARANTIE UNIQUE DE 5 ANS  
ALLES WAT U WILT WETEN OVER UW UNIEKE GARANTIE VAN 5 JAAR  
TUTTO QUELLO CHE VUOI SAPERE SULLA TUA GARANZIA UNICA DI 5 ANNI  
TODO LO QUE QUIERES SABER SOBRE TU ÚNICA GARANTÍA DE 5 AÑOS

[BESTRON.COM/GUARANTEE](https://bestron.com/guarantee)



## NEED HELP? CHAT WITH US! WHATSAPP CUSTOMER SERVICE

BRAUCHEN SIE HILFE? CHATTE MIT UNS! WHATSAPP KUNDENSERVICE  
BESOIN D' AIDE? DISCUTE AVEC NOUS! SERVICE CLIENTÈLE WHATSAPP  
HULP NODIG? CHAT MET ONS! WHATSAPP KLANTENSERVICE  
HO BISOGNO DI AIUTO? CHATTA CON NOI! SERVIZIO CLIENTI WHATSAPP  
¿NECESITAS AYUDA? ¡HABLA CON NOSOTROS! SERVICIO AL CLIENTE DE WHATSAPP

[BESTRON.COM/WHATSAPP](https://bestron.com/whatsapp)