

**BESTRON**<sup>®</sup>  
COPPER COLLECTION



STICK MIXER ASM500CO

INSTRUCTION MANUAL

DE

FR

NL

EN

IT

ES

PL

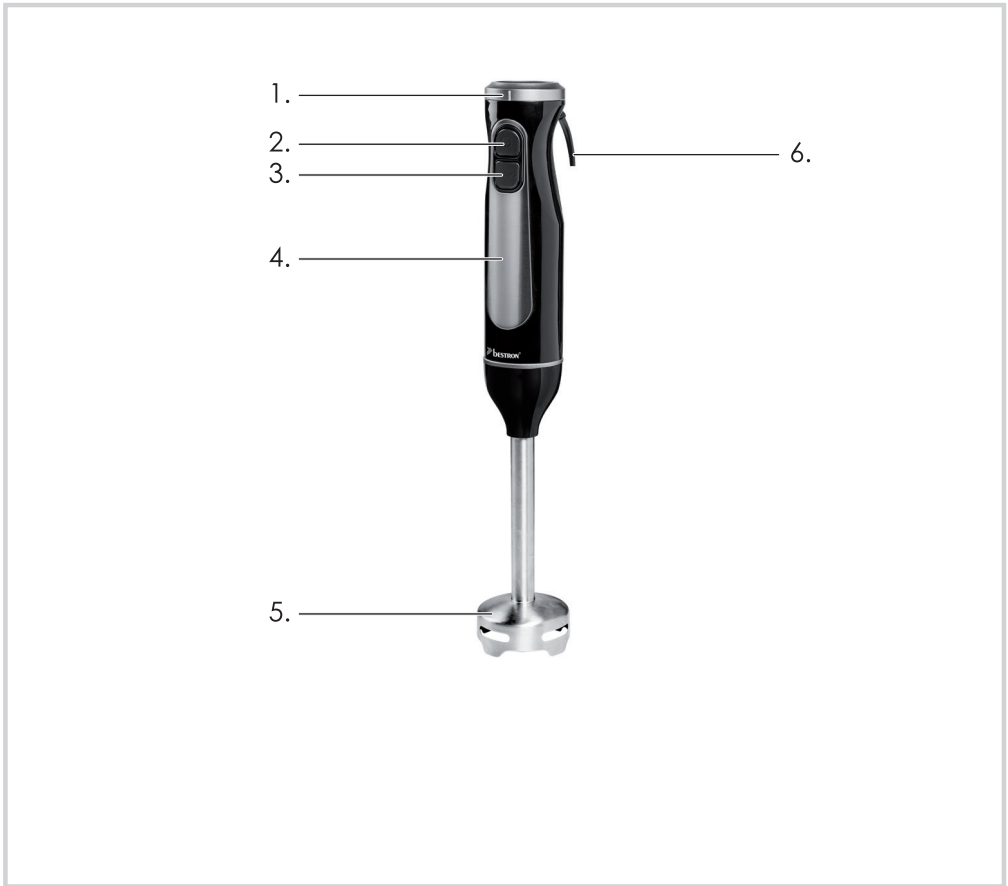
HR

CZ

SK

RO

BG



## SICHERHEITSHINWEISE

- Dieses Gerät ist nicht für den professionellen Gebrauch bestimmt, sondern für den häuslichen und ähnlichen Gebrauch, z. B. in Personalküchen, in Geschäften, Büros und anderen Arbeitsumgebungen, durch Gäste in Hotels, Motels und anderen Wohnumgebungen sowie in Bed & Breakfast-ähnlichen Umgebungen und Bauernhöfe.
- Stellen Sie sicher, dass die Netzspannung mit der auf dem Typenschild angegebenen Spannung übereinstimmt.
- Stellen Sie das Gerät immer auf einer stabilen und ebenen Fläche auf, wo es nicht umfallen kann.
- Teile dieses Geräts können warm oder heiß werden. Vermeiden Sie es, sich zu verbrennen. Nicht berühren.
- Ihre Hände müssen trocken sein, wenn Sie dieses Gerät, sein Kabel und seinen Stecker berühren.
- Dieses Gerät muss Wärme abgeben. Sorgen Sie daher für ausreichend Abstand um das Gerät herum. Decken Sie es auch nicht ab.
- Dieses Gerät, sein Kabel und sein Stecker dürfen nicht mit Wasser in Berührung kommen.
- Berühren Sie dieses Gerät nicht, wenn es mit Wasser in Berührung gekommen ist. Ziehen Sie sofort den Netzstecker.
- Dieses Gerät, sein Kabel und sein Stecker dürfen nicht mit Wärmequellen oder offenem Feuer in Berührung kommen.
- Lassen Sie das Kabel niemals über den Rand des Waschbeckens, einer Arbeitsplatte oder eines Tisches hängen.
- Ziehen Sie immer den Stecker aus der Steckdose, wenn Sie das Elektrogerät nicht benutzen.
- Ziehen Sie den Stecker aus der Steckdose, indem Sie am Stecker selbst und nicht am Kabel ziehen.
- Benutzen Sie das Elektrogerät nicht, wenn das Kabel beschädigt ist.
- Schalten Sie dieses Gerät nicht mit einem externen Timer oder einem separaten ferngesteuerten System ein.
- Wenn das Gerät defekt oder das Kabel beschädigt ist, versuchen Sie nicht, es selbst zu reparieren. Lassen Sie Reparaturen immer von einem qualifizierten Mechaniker durchführen. Um Gefahren zu vermeiden, sollte der Austausch durch den Hersteller, einen technischen Dienstleister oder eine Person mit gleichwertiger Qualifikation erfolgen.
- Benutzen Sie dieses Gerät nur zum Mischen, Pürieren, Schlagen und Feinhacken von Zutaten und niemals für andere Zwecke, um Schäden und Verletzungen zu vermeiden.
- Dieses Gerät ist nicht für die Verwendung durch Kinder oder Personen mit eingeschränkten körperlichen, sensorischen oder geistigen Fähigkeiten oder mangelnder Erfahrung und Kenntnissen bestimmt.
- Kinder dürfen nicht mit dem Gerät spielen.
- Reinigung und Benutzerwartung sollten nicht von Kindern durchgeführt werden.
- Bewahren Sie das Gerät, das Kabel und den Stecker außerhalb der Reichweite von Kindern unter 8 Jahren auf.

## UMWELT

- Werfen Sie Verpackungsmaterial, wie zum Beispiel Plastik und Karton, in die dazu bestimmten Container.
- Dieses Produkt am Ende der Nutzungsdauer nicht als normalen Haushaltsabfall entsorgen, sondern bei einer Sammelstelle zur Wiederverwendung von elektrischem und elektronischem Gerät. Achten Sie auf das Symbol auf dem Produkt, der Gebrauchsanweisung oder Verpackung.
- Die Materialien können wie angegeben wiederverwendet werden. Durch Ihre Hilfe bei der Wiederverwendung, der Verarbeitung der Materialien oder anderen Formen der Nutzung des alten Gerätes leisten Sie einen wichtigen Beitrag zum Schutz unserer Umwelt.
- Informieren Sie sich bei der Gemeinde nach der richtigen Sammelstelle bei Ihnen in der Nähe.

## SERVICE

Im unwahrscheinlichen Fall einer Fehlfunktion wenden Sie sich bitte an den Kundendienst von Bestron: [www.bestron.com/service](http://www.bestron.com/service)

Technische Daten	
Modell	ASM500CO
Spannung	220-240
Frequenz (Hz)	50-60
Schutzklasse	II
Leistung (Watt)	600
Geräusch (dB(A))	-
Max. Fassungsvermögen	-
Kurzzeitbetrieb (KB)	-
Geräteabmessung (L x W x H) (cm)	6x6x38
Länge des Netzkabels (cm)	100

## FUNKTION - Allgemein

---

Die Beschreibung unten gehört zu der Abbildung auf Seite 2.

1. **Einstellbarer Geschwindigkeitsregler**
2. **Pulstaste (I)**
3. **Pulstaste mit Turbofunktion (II)**
4. **Motorgehäuse**
5. **Mixer**
6. **Kabel und Stecker**

1. Entfernen Sie die Verpackung.
2. Reinigen Sie das Gerät. Siehe "Reinigung und Wartung".

Der Mixer eignet sich besonders für die Zubereitung von Pürees, Saucen, Dips, Suppen, Mayonnaise und Babynahrung. Es eignet sich auch zum Mixen von Getränken und Milchshakes.

Das Gerät ist mit einem einstellbaren Geschwindigkeitsregler und zwei Pulstasten ausgestattet. Die Pulstaste (I) dient als Ein-/Ausschalter und die Pulstaste (II) dient als Turbofunktion.

3. Befestigen Sie die Stange am Motorgehäuse, indem Sie sie im Uhrzeigersinn drehen, bis sie mit einem Klicken einrastet.
4. Geben Sie die zu vermischenden Zutaten in eine Schüssel. Mit einer kleinen Menge feuchter Substanz wie Milch, Saft oder Wasser auffüllen, um das Mischen zu erleichtern.
5. Kartoffeln und Gemüse können im Topf püriert werden, allerdings muss der Topf vorher von der Hitzequelle genommen und auf eine ebene und stabile Unterlage gestellt werden.
6. Anschließend stecken Sie den Stecker in die Steckdose.
7. Halten Sie den Stabmixer aufrecht in der Schüssel oder Pfanne.
8. Schalten Sie das Gerät ein, indem Sie eine der 2 Pulstasten drücken. Verwenden Sie den einstellbaren Geschwindigkeitsregler (1) in Kombination mit der Impulstaste (I) (2). Drücken Sie zunächst die Pulstaste (I) und drehen Sie den Geschwindigkeitsregler nach links oder rechts, um die Geschwindigkeit zu bestimmen. Mit der Pulse-Taste mit Turbofunktion (II) (3) kann auf der schnellsten Stufe gemixt werden.
9. Das Gerät schaltet sich automatisch aus, wenn die Pulstaste losgelassen wird.
10. Ziehen Sie den Stecker aus der Steckdose.

### **ACHTUNG:**

- Schalten Sie das Gerät keinesfalls ein, ohne dass Sie den Stabmixer in einen Topf/eine Pfanne halten. Das scharfe Messer kann ernsthafte Verletzungen verursachen.
- Der Mixer darf maximal eine Minute ununterbrochen eingeschaltet sein. Danach bitte das Gerät zuerst auf Raumtemperatur abkühlen lassen.
- Halten Sie die Schüssel/Tasse/Pfanne während des Gebrauchs so fest, dass sie nicht von der Arbeitsfläche rutschen kann. Bedenken Sie, dass die Pfanne noch heiß sein kann!

## REINIGUNG UND WARTUNG

---

1. Ziehen Sie den Stecker aus der Steckdose und lass es vollständig abkühlen.
2. Entfernen Sie die Stange vom Motorgehäuse, indem Sie sie gegen den Uhrzeigersinn drehen.
3. Legen Sie die Stange und das Messer in eine Tasse, die zur Hälfte mit warmem Wasser gefüllt ist. Halten Sie die Tasse fest und schalten Sie sie ein das Gerät für einige Sekunden. Die Messer wurden jetzt gereinigt.
4. Den Mixstab können Sie unter fließendem Wasser abspülen. Trocknen Sie ihn gut ab
5. Reinigen Sie das Motorgehäuse mit einem feuchten Tuch. Trocknen Sie danach gründlich ab
6. Verstauen Sie das Gerät.

### **ACHTUNG:**

- Seien Sie bitte vorsichtig, wenn Sie die scharfen Schneidmesser reinigen.
- Reinigen Sie den Mixstab nach jeder Verwendung.
- Verwenden Sie zur Reinigung keine aggressiven Reinigungs- oder Scheuermittel oder scharfen Gegenstände (wie Messer oder harte Bürsten).

## CONSIGNES DE SÉCURITÉ

- Cet appareil n'est pas destiné à un usage professionnel, mais est destiné à un usage domestique et similaire, comme dans les cuisines du personnel, dans les magasins, bureaux et autres environnements de travail, par les clients des hôtels, motels et autres environnements résidentiels, dans des environnements de type Bed & Breakfast. et des fermes.
- Assurez-vous que la tension du secteur correspond à la tension indiquée sur la plaque signalétique.
- Installez toujours l'appareil sur une surface stable et plane où il ne peut pas tomber.
- Certaines parties de cet appareil peuvent devenir chaudes ou brûlantes. Évitez de vous brûler. Ne pas toucher.
- Vos mains doivent être sèches lorsque vous touchez cet appareil, son cordon et sa fiche.
- Cet appareil doit perdre de la chaleur, laissez-lui donc un espace suffisant autour de lui. Ne le couvrez pas non plus.
- Cet appareil, son cordon et sa fiche ne doivent pas entrer en contact avec de l'eau.
- Ne touchez pas cet appareil s'il a été en contact avec de l'eau. Débranchez-le immédiatement.
- Cet appareil, son cordon et sa fiche ne doivent pas entrer en contact avec des sources de chaleur ou un feu ouvert.
- Ne laissez jamais le cordon pendre du bord de l'évier, d'un plan de travail ou d'une table.
- Retirez toujours la fiche de la prise lorsque vous n'utilisez pas l'appareil électrique.
- Retirez la fiche de la prise en tirant sur la fiche elle-même et non sur le cordon.
- N'utilisez pas l'appareil électrique si le cordon est endommagé.
- N'allumez pas cet appareil avec une minuterie externe ou un système télécommandé séparé.
- Si l'appareil est défectueux ou si le cordon est endommagé, n'essayez pas de le réparer vous-même. Demandez toujours à un mécanicien qualifié d'effectuer les réparations. Il doit être remplacé par le fabricant, un prestataire technique ou une personne de qualification équivalente, pour éviter tout danger.
- Utilisez cet appareil uniquement pour mélanger, réduire en purée, battre et hacher finement des ingrédients et jamais pour d'autres utilisations afin d'éviter tout dommage ou blessure.
- Cet appareil n'est pas destiné à être utilisé par des enfants ou des personnes ayant des capacités physiques, sensorielles ou mentales réduites ou manquant d'expérience et de connaissances.
- Les enfants ne sont pas autorisés à jouer avec l'appareil.
- Le nettoyage et l'entretien par l'utilisateur ne doivent pas être effectués par des enfants.

- Gardez l'appareil, son câble et sa fiche hors de portée des enfants de moins de 8 ans.

## ENVIRONNEMENT

- Débarrassez-vous du matériel d'emballage comme le plastique et les boîtes dans les containers destinés à cet effet.
- À la fin de sa durée de vie, ne jetez pas ce produit comme un simple déchet ménager mais remettez-le à un centre de collecte de recyclage des produits électriques et électroniques. Consultez le symbole sur le produit, le mode d'emploi ou l'emballage.
- Les matériels/matériaux peuvent être réutilisés comme indiqué. En apportant votre aide au recyclage et au traitement des matériels/matériaux ou à tout autre forme de réutilisation d'anciens appareils, vous contribuez à la protection de l'environnement.
- Informez-vous auprès de votre commune pour obtenir la liste des points de collecte à proximité de chez vous.

## SERVICE

Dans le cas peu probable d'un dysfonctionnement, veuillez contacter le service client de Bestron : [www.bestron.com/service](http://www.bestron.com/service)

Spécifications techniques	
Modèle	ASM500CO
Tension	220-240
Fréquence (Hz)	50-60
Classe de protection	II
Puissance (Watt)	600
Bruit (dB(A))	-
Max. Capacité	-
Opération de courte durée (KB)	-
Dimensions de l'appareil (L x H x P) (cm)	6x6x38
Longueur du cordon (cm)	100

## FONCTIONNEMENT - Généralités

---

La description ci-dessous accompagne l'image de la page 2.

1. **Contrôleur de vitesse réglable**
2. **Bouton d'impulsion (I)**
3. **Bouton d'impulsion avec fonction turbo (II)**
4. **Carter moteur**
5. **Mixeur**
6. **Câbles et connecteurs**

1. Enlevez l'emballage.
2. Nettoyez l'appareil. Voir 'Nettoyage et entretien'.

Le mixeur est particulièrement adapté à la préparation de purées, sauces, trempettes, soupes, mayonnaises et aliments pour bébés. Il convient également pour mélanger des boissons et des milkshakes.

L'appareil est équipé d'un contrôleur de vitesse réglable et de deux boutons d'impulsion. Le bouton d'impulsion (I) sert d'interrupteur marche/arrêt et le bouton d'impulsion (II) sert de fonction turbo.

3. Installez la tige sur le boîtier du moteur en la tournant dans le sens des aiguilles d'une montre jusqu'à ce qu'elle s'enclenche.
4. Mettez les ingrédients à mélanger dans un bol. Complétez avec une petite quantité de substance humide telle que du lait, du jus ou de l'eau pour faciliter le mélange.
5. Les pommes de terre et les légumes peuvent être réduits en purée dans la casserole, mais la casserole doit d'abord être retirée de la source de chaleur et posée sur une surface plane et stable.
6. Ensuite, insérez la fiche dans la prise de courant.
7. Tenez le mixeur plongeant à la verticale dans le bol ou la poêle.
8. Allumez l'appareil en appuyant sur l'un des 2 boutons d'impulsion. Utilisez le régulateur de vitesse réglable (1) en combinaison avec le bouton d'impulsion (I) (2). Tout d'abord, appuyez sur le bouton d'impulsion (I) et tournez le contrôle de vitesse vers la gauche ou la droite pour déterminer la vitesse. Le bouton Pulse avec fonction turbo (II) (3) peut être utilisé pour mélanger au niveau le plus rapide.
9. L'appareil s'éteindra automatiquement lorsque le bouton d'impulsion sera relâché.
10. Retirez la fiche de la prise.

### ATTENTION:

- Ne mettez jamais le mélangeur en marche sans qu'il ne soit plongé dans un récipient. La lame est acérée et peut causer des blessures graves.
- Le mixeur ne doit pas fonctionner pendant plus de 1 minute de suite. Après vous devez laisser l'appareil à refroidir jusqu'à la température de la chambre.
- Pendant l'utilisation, tenez le bol/tasse/casserole de manière à ce qu'il ne puisse pas glisser de la surface de travail. N'oubliez pas que la poêle peut être encore chaude !

## NETTOYAGE ET ENTRETIEN

---

1. Débranchez la fiche.
2. Retirez la tige du boîtier du moteur en la tournant dans le sens inverse des aiguilles d'une montre.
3. Mettez la tige et le couteau dans une tasse à moitié remplie d'eau tiède. Tenez fermement la tasse et allumez l'appareil pendant quelques secondes. Les couteaux sont maintenant nettoyés.
4. Vous nettoyez l'axe mélangeur sous l'eau courante. Rincez bien l'axe mélangeur et séchez à fond.
5. Nettoyez le bloc moteur de l'appareil avec un chiffon humide. Séchez-le ensuite avec soin.
6. Rangez l'appareil.

### ATTENTION:

- Faites attention avec la lame coupantes pendant le nettoyage
- Nettoyez l'axe mélangeur chaque fois que vous l'avez utilisé.
- N'utilisez pas de détergents agressifs ou décapants ni d'objets tranchants (tels que couteaux ou brosses dures) pour le nettoyage.



## VEILIGHEIDSINSTRUCTIES

---

- Dit apparaat is niet bedoeld voor professioneel gebruik, maar wel voor huishoudelijk en soortgelijk gebruik, zoals in personeelskeukens, in winkels, kantoren en andere werkomgevingen, door gasten in hotels, motels en andere residentiële omgevingen, in Bed & Breakfast type omgevingen en boerderijen.
- Zorg ervoor dat de netspanning overeenkomt met de spanning vermeld op het typeplaatje.
- Installeer het apparaat altijd op een stabiele en vlakke ondergrond waar het niet kan omvallen.
- Delen van dit apparaat kunnen warm of heet worden. Vermijd dat u zich verbrandt. Niet aanraken.
- Uw handen moeten droog zijn als u dit apparaat, het snoer en de stekker, aanraakt.
- Dit apparaat moet zijn warmte kwijt, dus zorg voor voldoende ruimte eromheen. Dek het ook niet af.
- Dit apparaat, het snoer en de stekker mogen niet in contact komen met water.
- Raak dit apparaat niet aan als het in contact is geweest met water. Haal de stekker onmiddellijk uit het stopcontact.
- Dit apparaat, het snoer en de stekker mogen niet in contact komen met warmtebronnen of open vuur.
- Laat het snoer nooit over de rand van de gootsteen, een werkblad of een tafel hangen.
- Haal altijd de stekker uit het stopcontact als u het elektrische apparaat niet gebruikt.
- Haal de stekker uit het stopcontact door aan de stekker zelf te trekken en niet aan het snoer.
- Gebruik het elektrische apparaat niet als het snoer beschadigd is.
- Schakel dit apparaat niet in met een externe timer of een afzonderlijk op afstand bedienbaar systeem.
- Als het apparaat defect is of het snoer beschadigd is, probeer het dan niet zelf te repareren. Laat reparaties altijd uitvoeren door een gekwalificeerde monteur. het moet worden vervangen door de fabrikant, een technische dienstverlener of een persoon met een gelijkwaardige kwalificatie, om elk gevaar te voorkomen.
- Gebruik dit apparaat alleen voor het mixen, pureren, kloppen en fijnhakken van ingrediënten en nooit voor ander gebruik om schade en letsel te voorkomen.
- Dit apparaat mag niet gebruikt worden door kinderen en door personen met verminderde lichamelijke, zintuiglijke of geestelijke vermogens of een gebrek aan ervaring en kennis.
- Kinderen mogen niet met het apparaat spelen.
- Reiniging en gebruikersonderhoud mogen niet door kinderen worden uitgevoerd.

- Bewaar het apparaat, het snoer en de stekker buiten het bereik van kinderen.

## MILIEU

- Werp verpakkingsmateriaal zoals plastic en dozen in de daarvoor bestemde containers.
- Dit product aan het eind van de gebruiksduur niet inleveren als normaal huishoudelijk afval, maar bij een inzamelpunt voor hergebruik van elektrische en elektronische apparatuur. Let op het symbool op het product, de gebruiksaanwijzing of de verpakking.
- De materialen kunnen hergebruikt worden zoals aangegeven. Door uw hulp bij hergebruik, de verwerking van de materialen of ander vormen van de benutting van oude apparatuur levert u een belangrijke bijdrage aan de bescherming van ons milieu.
- Informeer bij de gemeente naar het juiste inzamelpunt bij u in de buurt.

## SERVICE

Mocht er zich onverhoopt toch een storing voordoen, neem dan contact op met de klantenservice van Bestron: [www.bestron.com/service](http://www.bestron.com/service)

Technische Specificaties	
Model	ASM500CO
Spanning	220-240
Frequentie (Hz)	50-60
Veiligheidsklasse	II
Vermogen (Watt)	600
Geluidsniveau (dB(A))	-
Max. Capaciteit	-
Maximale aaneengesloten gebruiksduur (KB)	-
Apparaat-afmetingen (L x B x H) (cm)	6x6x38
Kabellengte (cm)	100

## WERKING - Algemeen

---

De onderstaande beschrijving hoort bij de afbeelding op pagina 2.

1. **Instelbare snelheidsregelaar**
2. **Pulsknop (I)**
3. **Pulsknop met turbofunctie (II)**
4. **Motorhuis**
5. **Blender**
6. **Kabels en connectoren**

1. Verwijder de verpakking.
2. Reinig het apparaat. Zie 'Reiniging en onderhoud'.

De mixer is bijzonder geschikt voor het bereiden van puree, sauzen, dips, soepen, mayonaise en babyvoeding. Ook geschikt voor het mixen van drankjes en milkshakes.

Het apparaat is voorzien van een regelbare snelheidsregelaar en twee pulsknoppen. De pulsknop (I) dient als aan/uit-schakelaar en de pulsknop (II) dient als turbofunctie.

3. Installeer de stang op het motorhuis door hem rechtsom te draaien totdat hij vastklikt.
4. Doe de te mixen ingrediënten in een kom. Maak een kleine hoeveelheid vochtige substantie aan, zoals melk, sap of water, om het mengen gemakkelijker te maken.
5. Aardappelen en groenten kunnen in de pan gepureerd worden, maar de pan moet eerst van de warmtebron gehaald worden en op een vlakke en stabiele ondergrond gezet worden.
6. Steek vervolgens de stekker in het stopcontact.
7. Houd de staafmixer rechtop in de kom of pan.
8. Schakel het apparaat in door op één van de 2 pulsknoppen te drukken. Gebruik de regelbare snelheidsregelaar (1) in combinatie met de pulsknop (I) (2). Druk eerst op de pulsknop (I) en draai de snelheidsregelaar naar links of rechts om de snelheid te bepalen. Met de pulsknop met turbofunctie (II) (3) kan op het snelste niveau gemixt worden.
9. Het apparaat wordt automatisch uitgeschakeld wanneer de pulsknop wordt losgelaten.
10. Haal de stekker uit het stopcontact.

### LET OP:

- Schakel het apparaat nooit in zonder de staafmixer in een kom/pan te houden. Het scherpe mes kan anders ernstige verwondingen veroorzaken.
- De mixer mag maximaal één minuut continu ingeschakeld zijn. Daarna moet u het apparaat af laten koelen naar kamertemperatuur.
- Houd de kom/kop/pan tijdens gebruik zo vast dat deze niet van het werkoppervlak kan glijden. Houd er rekening mee dat de pan nog heet kan zijn!

## REINIGING EN ONDERHOUD

---

1. Trek de stekker uit het stopcontact en laat het apparaat afdoende afkoelen.
2. Verwijder de staaf van het motorhuis door het tegen de klok in te draaien.
3. Plaats de staaf en het mes in een kopje dat half gevuld is met warm water. Houd de beker goed vast en schakel het apparaat een paar seconden in. De messen zijn nu gereinigd.
4. De staaf kunt u onder stromend water afwassen. Spoel de staaf goed af en droog deze grondig.
5. Reinig het motorhuis van het apparaat met een vochtige doek en droog goed na met een droge doek.
6. Berg het apparaat op.

### LET OP:

- Wees voorzichtig met het scherpe mes tijdens het reinigen
- Gebruik geen agressieve of schurende schoonmaakmiddelen of scherpe voorwerpen (zoals messen of harde borstels) bij het reinigen.

## SAFETY INSTRUCTIONS

---

- This appliance is not intended for professional use, but is intended for domestic and similar use, such as in staff kitchens, in shops, offices and other working environments, by guests in hotels, motels and other residential environments, in Bed & Breakfast type environments and farms.
- Make sure that the mains voltage matches with the voltage shown on the rating plate.
- Always install the appliance on a stable and level surface where it cannot fall over.
- Parts of this appliance may become warm or hot. Avoid burning yourself. Do not touch.
- Your hands must be dry when you touch this appliance, it's cord and plug.
- This appliance must lose it's heat so give it sufficient clearance around it. Also do not cover it.
- This appliance, it's cord and plug may not come into contact with water.
- Do not touch this appliance if it have been in contact with water. Immediately unplug it.
- This appliance, it's cord and plug may not come into contact with heat sources or open fire.
- Never let the cord hang over the edge of the sink, a worktop or a table.
- Always remove the plug from the socket when you are not using the electrical appliance.
- Remove the plug from the socket by pulling the plug itself and not the cord.
- Do not use the electrical appliance if the cord is damaged.
- Do not switch on this appliance with an external timer or a separate remote controlled system.
- If the appliance is defective or the cord is damaged, do not try to repair it yourself. Always have a qualified mechanic carry out any repairs. It should be replaced by the manufacturer, a technical service provider or a person with an equivalent qualification, to avoid any danger.
- Only use this appliance to mix, puree, beat and finely chop ingredients and never for other uses to avoid damages and injuries.
- This appliance is not intended for use by children or persons with reduced physical, sensory or mental capabilities or lack of experience and knowledge.
- Children are not allowed to play with the device.
- Cleaning and user maintenance should not be performed by children.
- Keep the appliance, it's cable and plug out of reach of children under the age of 8 years old.

## ENVIRONMENT

---

- Dispose of packaging material such as plastic and cardboard boxes in the designated containers.
- Do not dispose of this product as normal domestic waste at the end of its life, but hand it in at a collection point for the reuse of electric and electronic equipment. Look for the symbol on the product, the user instructions or the packaging showing the type of waste.
- The materials can be used as indicated. By helping us reuse and process the materials or otherwise recycle the old equipment, you will be making an important contribution towards the protection of the environment.
- Your municipality can tell you where to find the designated waste collection point in your neighbourhood.

## SERVICE

---

In the unlikely event of a malfunction, please contact Bestron customer service: [www.bestron.com/service](http://www.bestron.com/service)

Technical Specifications	
Model	ASM500CO
Mains	220-240
Frequency (Hz)	50-60
Safety Class	II
Power (Watt)	600
Noise (dB(A))	-
Max. Capacity	-
Maximum continuous operating time (KB)	-
Dimensions (L x W x H) (cm)	6x6x38
Cable length (cm)	100

## OPERATION - General information

---

The below description goes with the image on page 2.

1. **Adjustable speed controller**
2. **Pulse button (I)**
3. **Pulse button with turbo function (II)**
4. **Motor housing**
5. **Blender**
6. **Cables and connectors**

1. Take the appliance out of the packaging.
2. Clean the appliance (see 'Cleaning and maintenance').

The mixer is particularly suitable for preparing purees, sauces, dips, soups, mayonnaise and baby food. It is also suitable for mixing drinks and milkshakes.

The device is equipped with an adjustable speed controller and two pulse buttons. The pulse button (I) serves as an on/off switch and the pulse button (II) serves as a turbo function.

3. Install the rod to the motor housing by turning it clockwise until it clicks.
4. Put the ingredients to be mixed in a bowl. Make up with a small amount of moist substance such as milk, juice, or water to make mixing easier.
5. Potatoes and vegetables can be pureed in the saucepan, but the saucepan must first be removed from the heat source and be put on a flat and stable surface.
6. Next, insert the plug into the plug socket.
7. Hold the Hand Blender upright in the bowl or pan.
8. Switch on the device by pressing one of the 2 pulse buttons. Use the adjustable speed controller (1) in combination with the pulse button (I) (2). First, press the pulse button (I) and turn the speed control left or right to determine the speed. The pulse button with turbo function (II) (3) can be used to mix at the fastest level.
9. The device will automatically turn off when the pulse button is released.
10. Remove the plug from the socket.

### WARNING:

- Never turn on the mixer if the mixing stick is not in the bowl/saucepan. Otherwise, the sharp knife may cause serious injury.
- The mixer may not be used for more than one minute without stopping. After that let the appliance cool down to room temperature.
- During use, hold the bowl/cup/pan so that it cannot slip off the work surface. Remember that the pan may still be hot!

## CLEANING AND MAINTENANCE

---

1. Remove the plug from the wall socket and allow the appliance to cool down sufficiently.
2. Remove the rod from the motor housing by turning it counter-clockwise.
3. Put the rod and knife in a cup half filled with warm water. Hold the cup firmly and turn on the device for a few seconds. The knives have now been cleaned.
4. The stickmixer can be cleaned by rinsing it with running tap water. Dry it thoroughly.
5. Clean the appliance's motorunit with a damp cloth. After cleaning, dry the unit thoroughly.
6. Store the appliance.

### WARNING:

- Be careful with the sharp knife during cleaning.
- Never use corrosive or scouring cleaning agents or sharp objects (such as knives or hard brushes) to clean the appliance.

## ISTRUZIONI DI SICUREZZA

- Questo apparecchio non è destinato all'uso professionale, ma è destinato all'uso domestico e simile, come ad esempio nelle cucine del personale, nei negozi, negli uffici e in altri ambienti di lavoro, da parte degli ospiti in alberghi, motel e altri ambienti residenziali, in ambienti di tipo Bed & Breakfast e aziende agricole.
- Assicurarsi che la tensione di rete corrisponda a quella indicata sulla targhetta.
- Installare sempre l'apparecchio su una superficie stabile e piana dove non possa cadere.
- Parti di questo apparecchio potrebbero diventare calde o surriscaldare. Evita di bruciarti. Non toccare.
- Le tue mani devono essere asciutte quando tocchi questo apparecchio, il cavo e la spina.
- Questo apparecchio deve perdere calore, quindi lasciargli spazio sufficiente attorno. Inoltre non coprirlo.
- Questo apparecchio, il suo cavo e la spina non devono entrare in contatto con l'acqua.
- Non toccare questo apparecchio se è stato a contatto con l'acqua. Scollegatelo immediatamente.
- Questo apparecchio, il suo cavo e la spina non devono entrare in contatto con fonti di calore o fiamme libere.
- Non lasciare mai che il cavo penda dal bordo del lavandino, del piano di lavoro o del tavolo.
- Rimuovere sempre la spina dalla presa quando non si utilizza l'apparecchio elettrico.
- Togliere la spina dalla presa tirando la spina stessa e non il cavo.
- Non utilizzare l'apparecchio elettrico se il cavo è danneggiato.
- Non accendere questo apparecchio con un timer esterno o un sistema di controllo remoto separato.
- Se l'apparecchio è difettoso o il cavo è danneggiato, non tentare di ripararlo da soli. Far eseguire sempre eventuali riparazioni a un meccanico qualificato, dovrebbe essere sostituito dal produttore, da un fornitore di servizi tecnici o da una persona con qualifica equivalente, per evitare qualsiasi pericolo.
- Utilizzare questo apparecchio solo per mescolare, ridurre in purea, sbattere e tritare finemente gli ingredienti e mai per altri usi per evitare danni e lesioni.
- Questo apparecchio non è destinato all'uso da parte di bambini o persone con ridotte capacità fisiche, sensoriali o mentali o con mancanza di esperienza e conoscenza.
- I bambini non possono giocare con l'apparecchio.
- La pulizia e la manutenzione da parte dell'utente non devono essere eseguite dai bambini.
- Tenere l'apparecchio, il cavo e la spina fuori dalla portata dei bambini di età inferiore agli 8 anni.

## AMBIENTE

- Smaltire il materiale di imballaggio come scatole di plastica e cartone negli appositi contenitori.
- Non smaltire questo prodotto come normali rifiuti domestici a fine vita, ma consegnarlo ad un punto di raccolta per il riutilizzo di apparecchiature elettriche ed elettroniche. Cercare sul prodotto, sulle istruzioni per l'uso o sulla confezione il simbolo che indica la tipologia di rifiuto.
- I materiali possono essere utilizzati come indicato. Aiutandoci a riutilizzare e lavorare i materiali o a riciclare in altro modo le vecchie apparecchiature, darete un contributo importante alla protezione dell'ambiente.
- Il tuo comune può dirti dove trovare il punto di raccolta dei rifiuti designato nel tuo quartiere.

## SERVIZIO

Nell'improbabile eventualità di un malfunzionamento, contattare il servizio clienti Bestron: **[www.bestron.com/service](http://www.bestron.com/service)**

Specifiche tecniche	
Modello	ASM500CO
Alimentazione	220-240
Frequenza (Hz)	50-60
Classe di sicurezza	II
Energia (Watt)	600
Rumore (dB(A))	-
Max. Capacità	-
Tempo massimo di funzionamento continuo (KB)	-
Dimensioni (Lar x Lun x H) (cm)	6x6x38
Lunghezza del cavo (cm)	100



## FUNZIONAMENTO - Avvertenze generali

La descrizione seguente si riferisce all'immagine che si trova a pagina 2:

1. **Regolatore di velocità regolabile**
2. **Pulsante a impulsi (I)**
3. **Pulsante a impulsi con funzione turbo (II)**
4. **Alloggiamento del motore**
5. **Miscelatore**
6. **Cavi e connettori**

1. Rimuovere l'imballaggio.
2. Lavare l'apparecchio. Vedere il capitolo "Pulizia e manutenzione".

Il mixer è particolarmente indicato per preparare puree, salse, zuppe, maionese e omogeneizzati. È adatto anche per mescolare bevande e frappè.

Il dispositivo è dotato di un regolatore di velocità regolabile e due pulsanti a impulsi. Il pulsante a impulsi (I) funge da interruttore on/off e il pulsante a impulsi (II) funge da funzione turbo.

3. Installare l'asta sull'alloggiamento del motore ruotandola in senso orario finché non scatta.
4. Mettete gli ingredienti da amalgamare in una ciotola. Preparare con una piccola quantità di sostanza umida come latte, succo o acqua per facilitare la miscelazione.
5. È possibile passare le patate e le verdure nella pentola, ma è necessario prima togliere la pentola dalla fonte di calore e appoggiarla su una superficie piana e stabile.
6. Successivamente, inserire la spina nella presa.
7. Tenere il frullatore a immersione in posizione verticale nella ciotola o nella padella.
8. Accendere il dispositivo premendo uno dei 2 pulsanti a impulsi. Utilizzare il regolatore di velocità regolabile (1) in combinazione con il pulsante a impulsi (I) (2). Innanzitutto, premere il pulsante a impulsi (I) e ruotare il controllo della velocità a sinistra o a destra per determinare la velocità. Il pulsante a impulsi con funzione turbo (II) (3) può essere utilizzato per miscelare al livello più veloce.
9. Il dispositivo si spegnerà automaticamente quando viene rilasciato il pulsante di impulso.
10. Rimuovere la spina dalla presa.

### ATTENZIONE:

- Non azionare mai il mixer senza prima avere immerso l'asta all'interno del recipiente. La lama è affilata e potrebbe provocare gravi lesioni.
- Il tempo massimo di accensione ininterrotta del mixer è di 1 minuto. Dopo di che lasciare l'apparecchio raffreddare a temperatura ambiente.
- Durante l'uso, tenere la ciotola/tazza/padella in modo che non possa scivolare dal piano di lavoro. Ricordatevi che la padella potrebbe essere ancora calda!

## PULIZIA E MANUTENZIONE

1. Rimuovere la spina dalla presa a muro e lasciare raffreddare sufficientemente l'apparecchio.
2. Metti la barra e il coltello in una tazza riempita a metà con acqua calda. Tieni saldamente la tazza e accendi il dispositivo per alcuni secondi. I coltelli ora sono stati puliti.
3. Il robot da cucina può essere pulito sciacquandolo con acqua corrente. Asciugarlo accuratamente.
4. L'asta removibile può essere lavata in acqua corrente. Asciugare poi bene.
5. Pulire il corpo motore dell'apparecchio con un panno umido. Asciugare poi bene.
6. Conservare l'apparecchio.

### ATTENZIONE:

- Fare attenzione al coltello affilato durante la pulizia.
- Non utilizzare mai detersivi corrosivi o abrasivi o oggetti appuntiti (come coltelli o spazzole dure) per pulire l'apparecchio.

## INSTRUCCIONES DE SEGURIDAD

- Este aparato no está diseñado para uso profesional, pero está destinado para uso doméstico y similar, como en cocinas para el personal, en tiendas, oficinas y otros entornos de trabajo, por parte de huéspedes en hoteles, moteles y otros entornos residenciales, en entornos tipo Bed & Breakfast. y granjas.
- Asegúrese de que la tensión de red coincida con la tensión que se muestra en la placa de características.
- Instale siempre el aparato sobre una superficie estable y nivelada donde no pueda caerse.
- Algunas partes de este aparato pueden calentarse o calentarse. Evite quemarse. No tocar.
- Sus manos deben estar secas cuando toque este aparato, su cable y enchufe.
- Este aparato debe perder calor, así que déjele suficiente espacio a su alrededor. Tampoco lo cubras.
- Este aparato, su cable y enchufe no pueden entrar en contacto con el agua.
- No toque este aparato si ha estado en contacto con agua. Desenchúfelo inmediatamente.
- Este aparato, su cable y enchufe no pueden entrar en contacto con fuentes de calor ni fuego abierto.
- Nunca deje que el cable cuelgue del borde del fregadero, de una encimera o de una mesa.
- Retire siempre el enchufe de la toma cuando no esté utilizando el aparato eléctrico.
- Retire el enchufe de la toma tirando del propio enchufe y no del cable.
- No utilice el aparato eléctrico si el cable está dañado.
- No encienda este aparato con un temporizador externo o un sistema de control remoto independiente.
- Si el aparato está defectuoso o el cable está dañado, no intente repararlo usted mismo. Siempre haga que un mecánico calificado realice cualquier reparación. deberá ser sustituido por el fabricante, un proveedor de servicio técnico o una persona con cualificación equivalente, para evitar cualquier peligro.
- Utilice este aparato únicamente para mezclar, hacer puré, batir y picar finamente ingredientes y nunca para otros usos para evitar daños y lesiones.
- Este aparato no está diseñado para que lo utilicen niños o personas con capacidades físicas, sensoriales o mentales reducidas o con falta de experiencia y conocimiento.
- Los niños no pueden jugar con el dispositivo.
- La limpieza y el mantenimiento del usuario no deben ser realizados por niños.
- Mantenga el aparato, su cable y enchufe fuera del alcance de niños menores de 8 años.

## AMBIENTE

- Deseche el material de embalaje, como cajas de plástico y cartón, en los contenedores designados.
- No deseche este producto como residuo doméstico normal al final de su vida, sino entréguelo en un punto de recogida para la reutilización de aparatos eléctricos y electrónicos. Busca el símbolo en el producto, las instrucciones de uso o el embalaje que indique el tipo de residuo.
- Los materiales se pueden utilizar como se indica. Al ayudarnos a reutilizar y procesar los materiales o reciclar los equipos viejos, estará haciendo una importante contribución a la protección del medio ambiente.
- Su municipio puede indicarle dónde encontrar el punto de recogida de residuos designado en su barrio.

## SERVICIO

En el improbable caso de que se produzca un mal funcionamiento, póngase en contacto con el servicio de atención al cliente de Bestron: [www.bestron.com/service](http://www.bestron.com/service)

Especificaciones técnicas	
Modelo	ASM500CO
Red eléctrica	220-240
Frecuencia (Hz)	50-60
Clase de seguridad	II
Energía (Watt)	600
Ruido (dB(A))	-
Max. Capacidad	-
Tiempo máximo de funcionamiento continuo (KB)	-
Dimensiones (largo x ancho x alto) (cm)	6x6x38
Longitud del cable (cm)	100

## FUNCIONAMIENTO - Generalidades

La siguiente descripción corresponde a la imagen de la página 2.

1. **Controlador de velocidad ajustable**
2. **Botón de pulso (I)**
3. **Pulsador de pulso con función turbo (II)**
4. **Carcasa del motor**
5. **Licudadora**
6. **Cables y conectores**

1. Quite el embalaje.
2. Limpie el aparato. Véase 'Limpieza y mantenimiento'.

La batidora es especialmente adecuada para preparar purés, salsas, sopas, mayonesas y papillas. También es adecuado para mezclar bebidas y batidos.

El dispositivo está equipado con un controlador de velocidad ajustable y dos botones de pulso. El botón de pulso (I) sirve como interruptor de encendido/apagado y el botón de pulso (II) sirve como función turbo.

3. Instale la varilla en la carcasa del motor girándola en el sentido de las agujas del reloj hasta que haga clic.
4. Pon los ingredientes a mezclar en un bol. Prepare con una pequeña cantidad de sustancia húmeda como leche, jugo o agua para facilitar la mezcla.
5. Las patatas y las verduras se pueden hacer puré en la cacerola, pero primero hay que retirar la cacerola de la fuente de calor y colocarla sobre una superficie plana y estable.
6. A continuación, inserte el enchufe en la toma de corriente.
7. Sostenga la batidora de mano en posición vertical en el tazón o sartén.
8. Encienda el dispositivo presionando uno de los 2 botones de pulso. Utilice el controlador de velocidad ajustable (1) en combinación con el botón de pulso (I) (2). Primero, presione el botón de pulso (I) y gire el control de velocidad hacia la izquierda o hacia la derecha para determinar la velocidad. El botón de pulso con función turbo (II) (3) se puede utilizar para mezclar al nivel más rápido.
9. El dispositivo se apagará automáticamente cuando se suelte el botón de pulso.
10. Retire el enchufe del enchufe.

### ATENCIÓN:

- No encienda nunca la batidora sin haberla colocado en un cuenco o una cazuela. El afilado cuchillo puede producir graves lesiones.
- No haga funcionar la batidora de forma continua durante más de un minuto. Después de que dejar que el aparato se enfríe a temperatura ambiente.
- Durante el uso, sostenga el recipiente/taza/sartén de manera que no se resbale de la superficie de trabajo. ¡Recuerda que es posible que la sartén aún esté caliente!

## LIMPIEZA Y MANTENIMIENTO

1. Retire el enchufe de la toma de corriente y deje que el aparato se enfríe lo suficiente.
2. Retire la varilla de la carcasa del motor girándola en sentido antihorario.
3. Coloca la varilla y el cuchillo en una taza llena hasta la mitad con agua tibia. Sujeta firmemente la taza y enciende el dispositivo durante unos segundos. Los cuchillos ahora están limpios.
4. La batidora se puede limpiar enjuagándola con agua corriente. Sécalo bien.
5. Limpie el alojamiento del motor del aparato con un paño húmedo. A continuación, séquelo bien.
6. Guarde el aparato.

### ATENCIÓN:

- Tenga cuidado con el cuchillo afilado durante la limpieza.
- No use limpiadores fuertes ni abrasivos, ni objetos con filo (como cuchillos o cepillos con cerdas duras) para limpiar el aparato.

## INSTRUKCJE BEZPIECZEŃSTWA

- To urządzenie nie jest przeznaczone do użytku profesjonalnego, ale jest przeznaczone do użytku domowego i podobnego, na przykład w kuchniach dla personelu, sklepach, biurach i innych miejscach pracy, przez gości w hotelach, motelach i innych obiektach mieszkalnych, w środowiskach typu Bed & Breakfast i farmy.
- Upewnij się, że napięcie sieciowe odpowiada napięciu wskazanemu na tabliczce znamionowej.
- Zawsze instaluj urządzenie na stabilnej i równej powierzchni, z której nie może się przewrócić.
- Części tego urządzenia mogą się nagrzać lub nagrząć. Unikaj poparzenia. Nie dotykać.
- Kiedy dotykasz tego urządzenia, jego przewodu i wtyczki, Twoje ręce muszą być suche.
- To urządzenie musi tracić ciepło, dlatego należy zapewnić wokół niego wystarczający odstęp. Nie zakrywaj go także.
- To urządzenie, jego przewód i wtyczka nie mogą mieć kontaktu z wodą.
- Nie dotykaj tego urządzenia, jeśli miało ono kontakt z wodą. Natychmiast odłącz go.
- To urządzenie, jego przewód i wtyczka nie mogą mieć kontaktu ze źródłami ciepła ani otwartym ogniem.
- Nigdy nie pozwalaj, aby przewód zwisał z krawędzi zlewu, blatu lub stołu.
- Zawsze wyjmuj wtyczkę z gniazdka, jeśli nie używasz urządzenia elektrycznego.
- Wyjmij wtyczkę z gniazdka, ciągnąc za samą wtyczkę, a nie za przewód.
- Nie używaj urządzenia elektrycznego, jeśli przewód jest uszkodzony.
- Nie włączaj tego urządzenia za pomocą zewnętrznego timera lub oddzielnego systemu zdalnego sterowania.
- Jeśli urządzenie jest uszkodzone lub przewód jest uszkodzony, nie próbuj go naprawiać samodzielnie. Wszelkie naprawy należy zawsze zlecać wykwalifikowanemu mechanikowi, aby uniknąć niebezpieczeństwa, powinien on zostać wymieniony przez producenta, placówkę techniczną lub osobę o równoważnych kwalifikacjach.
- Używaj tego urządzenia wyłącznie do mieszania, przecierania, ubijania i drobnego siekania składników, a nigdy do innych celów, aby uniknąć uszkodzeń i obrażeń.
- To urządzenie nie jest przeznaczone do użytku przez dzieci lub osoby o ograniczonych zdolnościach fizycznych, sensorycznych lub umysłowych, a także osoby nieposiadające doświadczenia i wiedzy.
- Dzieciom nie wolno bawić się urządzeniem.
- Czyszczenie i konserwacja użytkownika nie powinny być wykonywane przez dzieci.

- Trzymaj urządzenie, jego kabel i wtyczkę poza zasięgiem dzieci poniżej 8 roku życia.

## ŚRODOWISKO

- Materiały opakowaniowe, takie jak plastikowe i kartonowe pudełka, należy wyrzucać do przeznaczonych do tego pojemników.
- Po zakończeniu użytkowania tego produktu nie należy wyrzucać go razem ze zwykłymi odpadami domowymi, ale przekazać go do punktu zbiórki w celu ponownego wykorzystania sprzętu elektrycznego i elektronicznego. Poszukaj symbolu na produkcie, instrukcji obsługi lub opakowaniu wskazującym rodzaj odpadu.
- Materiały można stosować zgodnie ze wskazaniami. Pomagając nam ponownie wykorzystać i przetworzyć materiały lub w inny sposób poddać recyklingowi stary sprzęt, wnosisz ważny wkład w ochronę środowiska.
- Twoja gmina może poinformować Cię, gdzie w Twojej okolicy znaleźć wyznaczony punkt zbiórki odpadów.

## PRACA

W mało prawdopodobnym przypadku awarii należy skontaktować się z obsługą klienta Bestron: [www.bestron.com/service](http://www.bestron.com/service)

Specyfikacja techniczna	
Model	ASM500CO
Sieć elektryczna	220-240
Częstotliwość (Hz)	50-60
Klasa bezpieczeństwa	II
Moc (Watt)	600
Hałas (dB(A))	-
Pojemność max.	-
Maksymalny ciągły czas pracy (KB)	-
Wymiary (L x B x H) (cm)	6x6x38
Długość kabla (cm)	100

## OPERACJA – Ogólne

---

Poniższy opis jest zgodny z ilustracją na stronie 2.

1. Regulowany regulator prędkości
2. Przycisk impulsowy (I)
3. Przycisk impulsowy z funkcją turbo (II)
4. Obudowa silnika
5. Mikser
6. Kable i złącza

1. Wyjmij urządzenie z opakowania.
2. Wyczyść urządzenie (patrz „Czyszczenie i konserwacja”).

Mikser szczególnie nadaje się do przygotowywania przecierów, sosów, dipów, zup, majonezów i odżywek dla dzieci. Nadaje się również do mieszania napojów i koktajli mlecznych.

Urządzenie wyposażone jest w regulator prędkości oraz dwa przyciski pulsacyjne. Przycisk pulsacji (I) służy jako włącznik/wyłącznik, a przycisk pulsacji (II) pełni funkcję turbo.

3. Zamontuj pręt do obudowy silnika, obracając go w kierunku zgodnym z ruchem wskazówek zegara, aż do kliknięcia.
4. Składniki przeznaczone do wymieszania umieścić w misce. Uzupelnąć niewielką ilością wilgotnej substancji, takiej jak mleko, sok lub woda, aby ułatwić mieszanie.
5. Ziemniaki i warzywa można ucierać w rondlu, jednak najpierw należy zdjąć rondelkę z ognia i postawić na płaskiej i stabilnej powierzchni.
6. Następnie włóż wtyczkę do gniazdka.
7. Trzymaj blender ręczny pionowo w misce lub patelni.
8. Włącz urządzenie naciskając jeden z 2 przycisków impulsowych. Użyj regulowanego regulatora prędkości (1) w połączeniu z przyciskiem impulsowym (I) (2). Najpierw naciśnij przycisk pulsowania (I) i obróć regulator prędkości w lewo lub w prawo, aby określić prędkość. Przycisk pulsacyjny z funkcją turbo (II) (3) umożliwi miksovanie na najszybszym poziomie.
9. Urządzenie wyłączy się automatycznie po zwolnieniu przycisku pulsu.
10. Wyjmij wtyczkę z gniazdka.

### OSTRZEŻENIE:

- Nigdy nie włączaj miksera, jeśli końcówka miksująca nie znajduje się w misce/rondlu. W przeciwnym razie ostry nóż może spowodować poważne obrażenia.
- Miksera nie można używać bez przerwy dłużej niż jedną minutę. Następnie pozwól urządzeniu ostygnąć do temperatury pokojowej.
- Podczas pracy trzymaj miskę/filizankę/patelnię tak, aby nie zsunęła się z powierzchni roboczej. Pamiętaj, że patelnia może być jeszcze gorąca!

## CZYSZCZENIE I KONSERWACJA

---

1. Wyjmij wtyczkę z gniazdka i poczekaj, aż urządzenie dostatecznie ostygnie.
2. Wyjmij pręt z obudowy silnika, obracając go w kierunku przeciwnym do ruchu wskazówek zegara.
3. Umieść pręt i nóż w kubku do połowy wypełnionym ciepłą wodą. Trzymaj mocno kubek i włącz urządzenie na kilka sekund. Noże zostały teraz wyczyszczone.
4. Mikser stick można oczyścić płuczając go bieżącą wodą z kranu. Dokładnie osusz.
5. Wyczyść jednostkę silnikową urządzenia wilgotną szmatką. Po czyszczeniu dokładnie osusz urządzenie.
6. Przechowuj urządzenie.

### OSTRZEŻENIE:

- Podczas czyszczenia należy zachować ostrożność podczas używania ostrego noża.
- Do czyszczenia urządzenia nigdy nie używaj żrących lub szorujących środków czyszczących ani ostrych przedmiotów (takich jak noże lub twarde szczotki).

## SIGURNOSNE UPUTE

- Ovaj uređaj nije namijenjen za profesionalnu upotrebu, već je namijenjen za kućnu i sličnu upotrebu, kao što je u kuhinjama za osoblje, u trgovinama, uredima i drugim radnim okruženjima, od strane gostiju u hotelima, motelima i drugim stambenim okruženjima, u okruženjima tipa Bed & Breakfast i farme.
- Uvjerite se da mrežni napon odgovara naponu prikazanom na pločici s podacima.
- Uvijek postavite uređaj na stabilnu i ravnu površinu gdje se ne može prevrnuti.
- Dijelovi ovog uređaja mogu postati topli ili vrući. Izbjegavajte opekline. Ne dirajte.
- Vaše ruke moraju biti suhe kada dodirujete ovaj uređaj, njegov kabel i utikač.
- Ovaj uređaj mora gubiti toplinu pa mu ostavite dovoljno prostora oko njega. Također ga nemojte prekrivati.
- Ovaj uređaj, njegov kabel i utikač ne smiju doći u dodir s vodom.
- Ne dirajte ovaj uređaj ako je bio u kontaktu s vodom. Odmah ga isključite.
- Ovaj uređaj, njegov kabel i utikač ne smiju doći u dodir s izvorima topline ili otvorenom vatrom.
- Nikada ne dopustite da kabel visi preko ruba sudopera, radne ploče ili stola.
- Uvijek izvucite utikač iz utičnice kada ne koristite električni uređaj.
- Izvucite utikač iz utičnice tako da povučete sam utikač, a ne kabel.
- Nemojte koristiti električni uređaj ako je kabel oštećen.
- Nemojte uključivati ovaj uređaj pomoću vanjskog mjerača vremena ili zasebnog sustava na daljinsko upravljanje.
- Ako je uređaj neispravan ili je kabel oštećen, ne pokušavajte ga sami popraviti. Sve popravke uvijek neka izvrši kvalificirani mehaničar. Trebao bi ga zamijeniti proizvođač, pružatelj tehničkih usluga ili osoba s jednakom kvalifikacijom, kako bi se izbjegla svaka opasnost.
- Koristite ovaj uređaj samo za miješanje, pire, tučenje i sitno sjeckanje sastojaka, a nikada za druge svrhe kako biste izbjegli oštećenja i ozljede.
- Ovaj uređaj nije namijenjen za korištenje od strane djece ili osoba sa smanjenim fizičkim, osjetilnim ili mentalnim sposobnostima ili nedostatkom iskustva i znanja.
- Djeca se ne smiju igrati s uređajem.
- Čišćenje i korisničko održavanje ne smiju obavljati djeca.
- Držite uređaj, njegov kabel i utikač izvan dohvata djece mlađe od 8 godina.



## OKOLIŠ

- Odložite materijal za pakiranje kao što su plastične i kartonske kutije u za to predviđene spremnike.
- Nemojte odlagati ovaj proizvod kao uobičajeni kućni otpad na kraju njegovog vijeka trajanja, već ga predajte na sabirnom mjestu za ponovnu uporabu električne i elektroničke opreme. Potražite simbol na proizvodu, u uputama za upotrebu ili pakiranju koji pokazuje vrstu otpada.
- Materijali se mogu koristiti kako je naznačeno. Pomažući nam da ponovno upotrijebimo i obradimo materijale ili na drugi način recikliramo staru opremu, dat ćete važan doprinos zaštiti okoliša.
- Vaša općina vam može reći gdje možete pronaći određeno mjesto za prikupljanje otpada u vašem susjedstvu.

## SERVIS

U malo vjerojatnom slučaju kvara, obratite se korisničkoj službi Bestron:  
[www.bestron.com/service](http://www.bestron.com/service)

Műszaki adatok	
Modell	ASM500CO
Hálózat	220-240
Frekvencia (Hz)	50-60
Biztonsági osztály	II
Erő (Watt)	600
Zaj (dB(A))	-
Max. Kapacitás	-
Maximális folyamatos üzemidő (KB)	-
Méret (D x Š x V) (cm)	6x6x38
Kábelhosszúság (cm)	100

## OPERACIJA - Općenito

---

Opis u nastavku ide uz sliku na stranici 2.

1. Podesivi regulator brzine
2. Tipka za puls (I)
3. Pulsna tipka s turbo funkcijom (II)
4. Kućište motora
5. Miješalica
6. Kabeli i konektori

1. Izvadite uređaj iz pakiranja.
2. Očistite uređaj (pogledajte 'Čišćenje i održavanje').

Mikser je posebno prikladan za pripremu pirea, umaka, umaka, juha, majoneze i dječje hrane. Također je pogodan za miješanje pića i milkshakeova.

Uređaj je opremljen podesivim regulatorom brzine i dva pulsna gumba. Tipka za puls (I) služi kao prekidač za uključivanje/isključivanje, a tipka za puls (II) služi kao turbo funkcija.

3. Postavite šipku na kućište motora okretanjem u smjeru kazaljke na satu dok ne klikne.
4. Sastojke za miješanje stavite u zdjelu. Nadopunite malom količinom vlažne tvari poput mlijeka, soka ili vode kako biste olakšali miješanje.
5. U loncu se može pasirati krumpir i povrće, ali lonac prethodno treba maknuti s izvora topline i staviti na ravnu i stabilnu površinu.
6. Zatim umetnite utikač u utičnicu.
7. Držite ručni blender uspravno u zdjeli ili posudi.
8. Uključite uređaj pritiskom na jednu od 2 pulsne tipke. Koristite podesivi regulator brzine (1) u kombinaciji s gumbom za puls (I) (2). Najprije pritisnite tipku za puls (I) i okrenite regulator brzine lijevo ili desno kako biste odredili brzinu. Pulsna tipka s turbo funkcijom (II) (3) može se koristiti za miješanje na najbržoj razini.
9. Uređaj će se automatski isključiti kada se otpusti tipka za puls.
10. Izvadite utikač iz utičnice.

### UPOZORENJE:

- Nikada nemojte uključivati mikser ako štap za miješanje nije u zdjeli/loncu. U suprotnom, oštar nož može uzrokovati ozbiljne ozljede.
- Mikser se ne smije koristiti dulje od jedne minute bez zaustavljanja. Nakon toga ostavite uređaj da se ohladi na sobnu temperaturu.
- Tijekom upotrebe držite zdjelu/šalicu/tavu tako da ne može skliznuti s radne površine. Ne zaboravite da tava može biti još vruća!

## ČIŠĆENJE I ODRŽAVANJE

---

1. Izvucite utikač iz zidne utičnice i ostavite uređaj da se dovoljno ohladi.
2. Izvadite šipku iz kućišta motora okretanjem u smjeru suprotnom od kazaljke na satu.
3. Stavite štap i nož u šalicu napola punu tople vode. Čvrsto držite šalicu i uključite je uređaj na nekoliko sekundi. Noževi su sada očišćeni.
4. Štapni mikser se može očistiti ispiranjem tekućom vodom iz slavine. Temeljito ga osušite.
5. Očistite motornu jedinicu uređaja vlažnom krpom. Nakon čišćenja, temeljito osušite jedinicu.
6. Spremite uređaj.

### UPOZORENJE:

- Budite oprezni s oštrim nožem tijekom čišćenja.
- Nikada ne koristite korozivna sredstva za čišćenje ili sredstva za ribanje ili oštre predmete (kao što su noževi ili tvrde četke) za čišćenje uređaja.

## BEZPEČNOSTNÍ INSTRUKCE

- Tento spotřebič není určen pro profesionální použití, ale je určen pro domácí a podobné použití, jako jsou kuchyně pro zaměstnance, v obchodech, kancelářích a jiných pracovních prostředích, hosty v hotelech, motelech a jiných obytných prostředích, v prostředí typu Bed & Breakfast a farmy.
- Ujistěte se, že napětí v síti odpovídá napětí uvedenému na typovém štítku.
- Spotřebič vždy instalujte na stabilní a rovný povrch, kde nemůže spadnout.
- Části tohoto spotřebiče se mohou zahřát nebo zahřát. Vyvarujte se popálení. Nedotýkejte.
- Vaše ruce musí být suché, když se dotknete tohoto spotřebiče, jeho kabelu a zástrčky.
- Tento spotřebič musí ztrácet teplo, proto mu kolem něj ponechte dostatečný prostor. Také jej nezakrývejte.
- Tento spotřebič, jeho kabel a zástrčka nesmí přijít do kontaktu s vodou.
- Nedotýkejte se tohoto spotřebiče, pokud byl v kontaktu s vodou. Okamžitě jej odpojte.
- Tento spotřebič, jeho kabel a zástrčka nesmí přijít do kontaktu se zdroji tepla nebo otevřeným ohněm.
- Nikdy nenechávejte kabel viset přes okraj dřezu, pracovní desky nebo stolu.
- Pokud elektrický spotřebič nepoužíváte, vždy vytáhněte zástrčku ze zásuvky.
- Vytáhněte zástrčku ze zásuvky tahem za samotnou zástrčku a ne za kabel.
- Nepoužívejte elektrický spotřebič, pokud je kabel poškozen.
- Nezapínejte tento spotřebič pomocí externího časovače nebo samostatného systému dálkového ovládání.
- Pokud je spotřebič vadný nebo je poškozen kabel, nepokoušejte se jej sami opravit. Jakékoli opravy vždy nechte provést kvalifikovanému mechanikovi. měl by být vyměněn výrobcem, poskytovatelem technických služeb nebo osobou s rovnocennou kvalifikací, aby se předešlo jakémukoli nebezpečí.
- Tento spotřebič používejte pouze k mixování, pyré, šlehání a jemnému sekání surovin a nikdy k jinému použití, aby nedošlo k poškození a zranění.
- Tento spotřebič není určen pro použití dětmi nebo osobami se sníženými fyzickými, smyslovými nebo duševními schopnostmi nebo nedostatkem zkušeností a znalostí.
- Děti si se zařízením nesmí hrát.
- Čištění a uživatelskou údržbu by neměly provádět děti.
- Udržujte spotřebič, jeho kabel a zástrčku mimo dosah dětí mladších 8 let.

## ŽIVOTNÍ PROSTŘEDÍ

- Obalový materiál, jako jsou plastové a kartonové krabice, vyhazujte do nádob k tomu určených.
- Nelikvidujte tento výrobek na konci jeho životnosti jako běžný domovní odpad, ale odevzdejte jej na sběrném místě pro opětovné použití elektrických a elektronických zařízení. Hledejte symbol na výrobku, v návodu k použití nebo na obalu s označením druhu odpadu.
- Materiály lze použít, jak je uvedeno. Tím, že nám pomůžete znovu použít a zpracovat materiály nebo jinak recyklovat staré zařízení, významně přispějete k ochraně životního prostředí.
- Vaše obec vám může sdělit, kde najdete určené sběrné místo odpadu ve vašem okolí.

## SERVIS

V nepravděpodobném případě poruchy kontaktujte zákaznický servis Bestron: [www.bestron.com/service](http://www.bestron.com/service)

Technické specifikace	
Modelka	ASM500CO
Síťová	220-240
Frekvence (Hz)	50-60
Bezpečnostní třída	II
Napájení (Watt)	600
Hluk (dB(A))	-
Max. Kapacita	-
Maximální doba nepřetržitého provozu (KB)	-
Rozměry (D x Š x V) (cm)	6x6x38
Délka kabelu (cm)	100

## OPERACE - Obecná

Níže uvedený popis odpovídá obrázku na straně 2.

1. **Nastavitelný regulátor otáček**
2. **Pulzní tlačítko (I)**
3. **Pulzní tlačítko s funkcí turbo (II)**
4. **Skříň motoru**
5. **Mixér**
6. **Kabely a konektory**

1. Vyměňte přístroj z obalu.
2. Vycistěte spotřebič (viz „Čištění a údržba“).

Mixér je vhodný zejména pro přípravu pyré, omáček, dipů, polévek, majonéz a dětské výživy. Je vhodný i pro míchání nápojů a mléčných koktejlů.

Zařízení je vybaveno nastavitelným regulátorem rychlosti a dvěma pulzními tlačítky. Pulzní tlačítko (I) slouží jako vypínač a pulzní tlačítko (II) slouží jako turbo funkce.

3. Nainstalujte tyč do krytu motoru otáčením ve směru hodinových ručiček, dokud nezaklapne.
4. Ingredience ke smíchání dejte do mísy. Pro snadnější míchání přidejte malé množství vlhké látky, jako je mléko, džus nebo voda.
5. Brambory a zeleninu lze v hrnci rozmixovat na kaši, ale hrnec je třeba nejprve vyjmout ze zdroje tepla a postavit na rovný a stabilní povrch.
6. Poté zasuňte zástrčku do zásuvky.
7. Držte tyčový mixér ve svislé poloze v misce nebo pánvi.
8. Zapněte zařízení stisknutím jednoho ze 2 pulzních tlačítek. Použijte regulátor rychlosti (1) v kombinaci s pulzním tlačítkem (I) (2). Nejprve stiskněte pulzní tlačítko (I) a otáčením ovladače rychlosti doleva nebo doprava určete rychlost. Pulzní tlačítko s funkcí turbo (II) (3) lze použít k mixování na nejrychlejší úrovni.
9. Po uvolnění pulzního tlačítka se zařízení automaticky vypne.
10. Vytáhněte zástrčku ze zásuvky.

### VAROVÁNÍ:

- Nikdy nezapínejte mixér, pokud mixovací tyč není v misce/hrnci. V opačném případě může ostrý nůž způsobit vážné zranění.
- Mixér nesmí být používán déle než jednu minutu bez zastavení. Poté nechte spotřebič vychladnout na pokojovou teplotu.
- Během používání držte mísu/hrnec/pánev tak, aby nemohla sklouznout z pracovní plochy. Pamatujte, že pánev může být ještě horká!

## ČIŠTĚNÍ A ÚDRŽBA

1. Vytáhněte zástrčku ze zásuvky a nechte spotřebič dostatečně vychladnout.
2. Vyměňte tyč z krytu motoru otočením proti směru hodinových ručiček.
3. Vložte tyč a nůž do šálku napůl naplněného teplou vodou. Pevně držte šálek a zapněte zařízení na několik sekund. Nože jsou nyní vycištěny.
4. Tyčový mixér lze vycistit opláchnutím tekoucí vodou z vodovodu. Důkladně osušte.
5. Očistěte motorovou jednotku spotřebiče vlhkým hadříkem. Po vycištění jednotku důkladně osušte.
6. Uskladněte spotřebič.

### VAROVÁNÍ:

- Při čištění buďte opatrní na ostrý nůž.
- K čištění spotřebiče nikdy nepoužívejte žíravé nebo drhnoucí čisticí prostředky nebo ostré předměty (jako jsou nože nebo tvrdé kartáče).

## BEZPEČNOSTNÉ INŠTRUKCIE

- Tento spotrebič nie je určený na profesionálne použitie, ale je určený na domáce a podobné použitie, ako napríklad v kuchyniach pre zamestnancov, v obchodoch, kanceláriách a iných pracovných prostrediach, hosťami v hoteloch, motelloch a iných obytných prostrediach, v prostrediach typu Bed & Breakfast. a farmy.
- Uistite sa, že napätie v sieti zodpovedá napätiu uvedenému na typovom štítku.
- Spotrebič vždy inštalujte na stabilný a rovný povrch, kde sa nemôže prevrátiť.
- Časti tohto spotrebiča sa môžu zohriať alebo zohriať. Vyhnite sa popáleniu. Nedotýkaj sa.
- Keď sa dotknete tohto spotrebiča, jeho kábla a zástrčky, musíte mať suché ruky.
- Toto zariadenie musí stratiť svoje teplo, preto mu okolo neho ponechajte dostatočný voľný priestor. Tiež ho nezakrývajte.
- Toto zariadenie, jeho kábel a zástrčka nesmú prísť do kontaktu s vodou.
- Nedotýkajte sa tohto spotrebiča, ak bol v kontakte s vodou. Okamžite ho odpojte.
- Tento spotrebič, jeho kábel a zástrčka nesmú prísť do kontaktu so zdrojmi tepla alebo otvoreným ohňom.
- Nikdy nenechajte šnúru visieť cez okraj drezu, pracovnej dosky alebo stola.
- Keď elektrický spotrebič nepoužívate, vždy vytiahnite zástrčku zo zásuvky.
- Vytiahnite zástrčku zo zásuvky ťahom za samotnú zástrčku a nie za kábel.
- Nepoužívajte elektrický spotrebič, ak je kábel poškodený.
- Nezapínajte tento spotrebič pomocou externého časovača alebo samostatného diaľkovo ovládaného systému.
- Ak je spotrebič chybný alebo je poškodený kábel, nepokúšajte sa ho sami opraviť. Akékoľvek opravy zverte vždy kvalifikovanému mechanikovi. mal by ho nahradiť výrobca, poskytovateľ technickej služby alebo osoba s rovnocennou kvalifikáciou, aby sa predišlo akémukoľvek nebezpečenstvu.
- Tento prístroj používajte iba na miešanie, pyré, šľahanie a jemné sekание ingrediencií a nikdy ho nepoužívajte na iné účely, aby ste predišli škodám a zraneniam.
- Tento spotrebič nie je určený na to, aby ho používali deti alebo osoby so zníženými fyzickými, zmyslovými alebo duševnými schopnosťami alebo nedostatkom skúseností a znalostí.
- Deťom nie je dovolené hrať sa so zariadením.
- Čistenie a užívateľskú údržbu by nemali vykonávať deti.
- Udržujte spotrebič, jeho kábel a zástrčku mimo dosahu detí mladších ako 8 rokov.

## ŽIVOTNÉ PROSTREDIE

- Obalový materiál, ako sú plastové a kartónové škatule, odhodte do nádob na to určených.
- Tento výrobok po skončení jeho životnosti nelikvidujte ako bežný domáci odpad, ale odovzdajte ho na zbernom mieste na opätovné použitie elektrických a elektronických zariadení. Vyhľadajte symbol na produkte, v návode na použitie alebo na obale označujúcom druh odpadu.
- Materiály môžu byť použité tak, ako je uvedené. Tým, že nám pomôžete opätovne použiť a spracovať materiály alebo inak recyklovať staré vybavenie, významne prispějete k ochrane životného prostredia.
- Vaša obec vám môže povedať, kde nájdete určené zberné miesto odpadu vo vašom okolí.

## SERVIS

V nepravdepodobnom prípade poruchy sa obráťte na zákaznícky servis Bestron: [www.bestron.com/service](http://www.bestron.com/service)

Tehničke specifikacije	
Model	ASM500CO
Mrežno napajanje	220-240
Frekvencija (Hz)	50-60
Sigurnosna klasa	II
Vlast (Watt)	600
Buka (dB(A))	-
Max. Kapacitet	-
Maksimalno vrijeme neprekidnog rada (KB)	-
Dimenzije (D x Š x V) (cm)	6x6x38
Dužina kabela (cm)	100

## PREVÁDZKA - Všeobecná

Nižšie uvedený popis zodpovedá obrázku na strane 2.

1. **Nastaviteľný regulátor otáčok**
2. **Pulzné tlačidlo (I)**
3. **Pulzné tlačidlo s funkciou turbo (II)**
4. **Kryt motora**
5. **Blender**
6. **Káble a konektory**

1. Vyberte prístroj z obalu.
2. Vyčistite spotrebič (pozri „Čistenie a údržba“).

Mixér je vhodný najmä na prípravu pyrô, omáčok, dipov, polievok, majonéz a detskej výživy. Je vhodný aj na miešanie nápojov a mliečnych koktailov.

Zariadenie je vybavené nastaviteľným regulátorom otáčok a dvoma pulznými tlačidlami. Pulzné tlačidlo (I) slúži ako vypínač a pulzné tlačidlo (II) slúži ako turbo funkcia.

3. Nainštalujte tyč do krytu motora otáčaním v smere hodinových ručičiek, kým nezacvakne.
4. Suroviny na miešanie dáme do misky. Doplňte malým množstvom vlhkej látky, ako je mlieko, džús alebo voda, aby sa uľahčilo miešanie.
5. Zemiaky a zeleninu môžete v hrnci rozmixovať na kašu, ale hrniec musíte najskôr vybrať zo zdroja tepla a položiť na rovny a stabilný povrch.
6. Potom zasuňte zástrčku do zásuvky.
7. Držte tyčový mixér vo zvislej polohe v miske alebo panvici.
8. Zapnite prístroj stlačením jedného z 2 pulzných tlačidiel. Použite regulátor rýchlosti (1) v kombinácii s pulzným tlačidlom (I) (2). Najprv stlačte pulzné tlačidlo (I) a otočte ovládač rýchlosti doľava alebo doprava, aby ste určili rýchlosť. Pulzné tlačidlo s funkciou turbo (II) (3) možno použiť na mixovanie na najrýchlejšej úrovni.
9. Zariadenie sa automaticky vypne po uvoľnení pulzného tlačidla.
10. Vytiahnite zástrčku zo zásuvky.

### POZOR:

- Nikdy nezapínajte mixér, ak mixovacia tyč nie je v miske/hrnci. V opačnom prípade môže ostrý nôž spôsobiť vážne zranenie.
- Mixér sa nesmie používať dlhšie ako jednu minútu bez zastavenia. Potom nechajte prístroj vychladnúť na izbovú teplotu.
- Počas používania držte misku/šálku/panvicu tak, aby sa nemohla zošmyknúť z pracovnej plochy. Pamätajte, že panvica môže byť ešte horúca!

## ČISTENIE A ÚDRŽBA

1. Vytiahnite zástrčku zo zásuvky a nechajte spotrebič dostatočne vychladnúť.
2. Odstráňte tyč z krytu motora otáčaním proti smeru hodinových ručičiek.
3. Vložte tyč a nôž do šálky napoly naplnenej teplou vodou. Pevne držte pohár a zapnite ho zariadenie na niekoľko sekúnd. Nože sú teraz vyčistené.
4. Tyčový mixér je možné vyčistiť opláchnutím tečúcou vodou z vodovodu. Dôkladne ho vysušte.
5. Vyčistite motorovú jednotku spotrebiča vlhkou handričkou. Po vyčistení jednotku dôkladne vysušte.
6. Uložte spotrebič.

### POZOR:

- Pri čistení buďte opatrní s ostrým nožom.
- Na čistenie spotrebiča nikdy nepoužívajte korozívne čistiace prostriedky alebo ostré predmety (ako nože alebo tvrdé kefy).



## INSTRUCTIUNI DE SIGURANTA

- Acest aparat nu este destinat utilizării profesionale, dar este destinat utilizării casnice și similare, cum ar fi în bucătăriile pentru personal, în magazine, birouri și alte medii de lucru, de către oaspeții din hoteluri, moteluri și alte medii rezidențiale, în medii de tip Bed & Breakfast. și ferme.
- Asigurați-vă că tensiunea de la rețea corespunde cu tensiunea indicată pe plăcuța cu date tehnice.
- Instalați întotdeauna aparatul pe o suprafață stabilă și plană, unde nu poate cădea.
- Părțile acestui aparat pot deveni calde sau fierbinți. Evitați să vă ardeți. Nu atingeți.
- Măinile dumneavoastră trebuie să fie uscate când atingeți acest aparat, este cablul și ștecherul.
- Acest aparat trebuie să-și piardă căldura, așa că lăsați-i suficient spațiu în jurul lui. De asemenea, nu-l acoperiți.
- Acest aparat, cablul și ștecherul nu pot intra în contact cu apa.
- Nu atingeți acest aparat dacă a fost în contact cu apa. Deconectați-l imediat.
- Acest aparat, cablul și ștecherul nu pot intra în contact cu sursele de căldură sau cu focul deschis.
- Nu lăsați niciodată cablul să atârne peste marginea chiuvetei, a unui blat sau a unei mese.
- Scoateți întotdeauna ștecherul din priză atunci când nu utilizați aparatul electric.
- Scoateți ștecherul din priză trăgând de ștecher și nu de cablu.
- Nu folosiți aparatul electric dacă cablul este deteriorat.
- Nu porniți acest aparat cu un temporizator extern sau cu un sistem separat de control de la distanță.
- Dacă aparatul este defect sau cablul este deteriorat, nu încercați să îl reparați singur. Apelați întotdeauna la un mecanic calificat să efectueze orice reparație. ar trebui înlocuit de către producător, un furnizor de servicii tehnice sau o persoană cu o calificare echivalentă, pentru a evita orice pericol.
- Folosiți acest aparat numai pentru a amesteca, face piure, bate și toca fin ingrediente și niciodată pentru alte utilizări, pentru a evita daune și răni.
- Acest aparat nu este destinat utilizării de către copii sau persoane cu capacități fizice, senzoriale sau mentale reduse sau cu lipsă de experiență și cunoștințe.
- Copiii nu au voie să se joace cu dispozitivul.
- Curățarea și întreținerea utilizatorului nu trebuie efectuate de copii.
- Păstrați aparatul, cablul și ștecherul la îndemâna copiilor sub 8 ani.

## MEDIU INCONJURATOR

- Aruncați materialele de ambalare, cum ar fi cutiile de plastic și carton, în recipientele desemnate.
- Nu aruncați acest produs ca deșeu menajer normal la sfârșitul duratei de viață, ci predați-l la un punct de colectare pentru reutilizarea echipamentelor electrice și electronice. Căutați simbolul de pe produs, instrucțiunile de utilizare sau ambalajul care indică tipul de deșeu.
- Materialele pot fi folosite conform indicațiilor. Ajutându-ne să reutilizăm și să procesăm materialele sau să reciclăm în alt mod vechiul echipament, veți aduce o contribuție importantă la protecția mediului.
- Municipality dumneavoastră vă poate spune unde puteți găsi punctul de colectare a deșeurilor desemnat în cartierul dumneavoastră.

## SERVICIU

În cazul puțin probabil al unei defecțiuni, vă rugăm să contactați serviciul pentru clienți Bestron: [www.bestron.com/service](http://www.bestron.com/service)

Specificatii tehnice	
Model	ASM500CO
Rețea	220-240
Frecvență (Hz)	50-60
Clasa de siguranță	II
Putere (Watt)	600
Zgomot (dB(A))	-
Max. Capacitate	-
Timp maxim de funcționare continuă (KB)	-
Dimensiuni (L x l x h) (cm)	6x6x38
Lungimea cablului (cm)	100

## OPERARE - General

Descrierea de mai jos merge cu imaginea de la pagina 2.

1. **Regulator de viteză reglabil**
2. **Buton puls (I)**
3. **Buton puls cu funcție turbo (II)**
4. **Carcasa motorului**
5. **Blender**
6. **Cabluri și conectori**

1. Scoateți aparatul din ambalaj.
2. Curățați aparatul (vezi „Curățare și întreținere”).

Mixerul este deosebit de potrivit pentru prepararea piureurilor, sosurilor, dips-urilor, supelor, maionezei și alimentelor pentru copii. De asemenea, este potrivit pentru amestecarea băuturilor și a milkshake-urilor.

Aparatul este echipat cu un regulator de viteză reglabil și două butoane de puls. Butonul de puls (I) servește ca comutator de pornire/oprire, iar butonul de puls (II) servește ca funcție turbo.

3. Instalați tija pe carcasa motorului rotind-o în sensul acelor de ceasornic până când se aude un clic.
4. Puneți într-un bol ingredientele de amestecat. Completați cu o cantitate mică de substanță umedă, cum ar fi lapte, suc sau apă, pentru a facilita amestecarea.
5. Cartofii și legumele pot fi făcute piure în cratiță, dar cratița trebuie mai întâi scoasă de la sursa de căldură și pusă pe o suprafață plană și stabilă.
6. Apoi, introduceți ștecherul în priză.
7. Țineți blenderul de mână în poziție verticală în bol sau tigaie.
8. Porniți dispozitivul apăsând unul dintre cele 2 butoane de puls. Utilizați regulatorul de viteză reglabil (1) în combinație cu butonul de puls (I) (2). Mai întâi, apăsați butonul de puls (I) și rotiți controlul vitezei la stânga sau la dreapta pentru a determina viteza. Butonul de puls cu funcție turbo (II) (3) poate fi folosit pentru a mixa la cel mai rapid nivel.
9. Dispozitivul se va opri automat când butonul de puls este eliberat.
10. Scoateți ștecherul din priză.

### AVERTIZARE:

- Nu porniți niciodată mixerul dacă batonul de amestecare nu se află în bol/cratiță. În caz contrar, cuțitul ascuțit poate provoca răni grave.
- Mixerul nu poate fi folosit mai mult de un minut fără oprire. După aceea, lăsați aparatul să se răcească la temperatura camerei.
- În timpul utilizării, țineți bolul/cana/tava astfel încât să nu alunece de pe suprafața de lucru. Amintiți-vă că tigaia poate fi încă fierbinte!

## CURATENIE SI MENTENANTA

1. Scoateți ștecherul din priză și lăsați aparatul să se răcească suficient.
2. Scoateți tija din carcasa motorului rotind-o în sens invers acelor de ceasornic.
3. Puneți tija și cuțitul într-o cană umplută pe jumătate cu apă caldă. Țineți cupa ferm și porniți dispozitivul pentru câteva secunde. Cuțitele au fost acum curățate.
4. Mixerul poate fi curățat clătindu-l cu apă curentă de la robinet. Uscați-l bine.
5. Curățați unitatea motorului aparatului cu o cârpă umedă. După curățare, uscați bine unitatea.
6. Depozitați aparatul.

### AVERTIZARE:

- Aveți grijă la cuțitul ascuțit în timpul curățării.
- Nu utilizați niciodată agenți de curățare corozivi sau curățați sau obiecte ascuțite (cum ar fi cuțite sau perii dure) pentru a curăța aparatul.

## ИНСТРУКЦИИ ЗА БЕЗОПАСНОСТ

- Този уред не е предназначен за професионална употреба, но е предназначен за домашна и подобна употреба, като например в кухни за персонала, в магазини, офиси и други работни среди, от гости в хотели, мотели и други жилищни среди, в среди от тип Bed & Breakfast и ферми.
- Уверете се, че мрежовото напрежение съвпада с напрежението, показано на табелката с данни.
- Винаги монтирайте уреда върху стабилна и равна повърхност, където не може да се преобърне.
- Частите на този уред може да се нагряят или нагорещят. Избягвайте да се изгаряте. Не докосвайте.
- Ръцете ви трябва да са сухи, когато докосвате този уред, това са кабелът и щепселът.
- Този уред трябва да губи топлината си, така че му осигурете достатъчно разстояние около него. Също така не го покривайте.
- Този уред, неговият кабел и щепсел не трябва да влизат в контакт с вода.
- Не докосвайте този уред, ако е бил в контакт с вода. Незабавно го изключете от контакта.
- Този уред, неговият кабел и щепсел не трябва да влизат в контакт с източници на топлина или открит огън.
- Никога не оставяйте кабела да виси над ръба на мивката, работния плот или масата.
- Винаги изваждайте щепсела от контакта, когато не използвате електрическия уред.
- Извадете щепсела от контакта, като дърпате самия щепсел, а не кабела.
- Не използвайте електрическия уред, ако кабелът е повреден.
- Не включвайте този уред с външен таймер или отделна система с дистанционно управление.
- Ако уредът е дефектен или кабелът е повреден, не се опитвайте да го ремонтирате сами. Винаги разполагайте с квалифициран механик, който да извършва всякакви ремонти. Той трябва да бъде заменен от производителя, доставчик на техническо обслужване или лице с еквивалентна квалификация, за да се избегне всякаква опасност.
- Използвайте този уред само за смесване, пюриране, разбиване и фино нарязване на съставки и никога за други цели, за да избегнете щети и наранявания.
- Този уред не е предназначен за използване от деца или лица с намалени физически, сетивни или умствени способности или липса на опит и знания.
- Не е позволено на деца да играят с устройството.
- Почистването и потребителската поддръжка не трябва да се извършват от деца.
- Пазете уреда, кабела и щепсела далеч от деца под 8-годишна възраст.

## ЗАОБИКАЛЯЩА СРЕДА

- Изхвърлете опаковъчния материал като пластмасови и картонени кутии в предназначения за това контейнери.
- Не изхвърляйте този продукт като обикновен домашен отпадък в края на живота му, а го предайте в събирателен пункт за повторна употреба на електрическо и електронно оборудване. Потърсете символа върху продукта, инструкциите за употреба или опаковката, показващ вида на отпадъците.
- Материалите могат да се използват според указанията. Като ни помагате да използваме повторно и обработваме материалите или по друг начин рециклираме старото оборудване, вие ще направите важен принос за опазването на околната среда.
- Вашата община може да ви каже къде да намерите определения пункт за събиране на отпадъци във вашия квартал.

## ОБСЛУЖВАНЕ

В малко вероятния случай на неизправност, моля, свържете се с отдела за обслужване на клиенти на Bestron: [www.bestron.com/service](http://www.bestron.com/service)

Технически спецификации	
Модел	ASM500CO
Мрежа	220-240
Честота (Hz)	50-60
Клас по безопасност	II
Мощност (Watt)	600
шум (dB(A))	-
Капацитет	-
Максимално време за непрекъсната работа (KB)	-
Размери (В x Ш x Г) (cm)	6x6x38
Дължина на кабела (cm)	100

## ОПЕРАЦИЯ - общ

Описанието по-долу върви с изображението на страница 2.

1. Регулируем регулатор на скоростта
2. Бутон за импулс (I)
3. Импулсен бутон с турбо функция (II)
4. Корпус на двигателя
5. Блендер
6. Кабели и конектори

1. Извадете уреда от опаковката.
2. Почистете уреда (вижте „Почистване и поддръжка“).

Миксерът е особено подходящ за приготвяне на пюре, сосове, дипове, супи, майонеза и бебешка храна. Подходящ е и за смесване на напитки и млечни шейкове.

Устройството е оборудвано с регулируем регулатор на скоростта и два импулсни бутона. Импулсният бутон (I) служи като превключвател за включване/изключване, а импулсният бутон (II) служи като турбо функция.

3. Монтирайте пръта към корпуса на двигателя, като го завъртите по посока на часовниковата стрелка, докато щракне.
4. Поставете съставките за смесване в купа. Допълнете с малко количество влажна субстанция като мляко, сок или вода, за да улесните смесването.
5. Картофите и зеленчуците могат да се пюрират в тенджерата, но тенджерата трябва първо да се отстрани от източника на топлина и да се постави върху равна и стабилна повърхност.
6. След това вкарайте щепсела в контакта.
7. Дръжте ръчния пасатор изправен в купата или тигана.
8. Включете устройството с натискане на един от 2-та импулсни бутона. Използвайте регулатора на скоростта (1) в комбинация с импулсният бутон (I) (2). Първо натиснете бутона за импулс (I) и завъртете контрола на скоростта наляво или надясно, за да определите скоростта. Импулсният бутон с турбо функция (II) (3) може да се използва за смесване на най-бързото ниво.
9. Устройството ще се изключи автоматично, когато бутонът за пулса бъде освободен.
10. Извадете щепсела от контакта.

### ВНИМАНИЕ:

- Никога не включвайте миксера, ако пръчката за смесване не е в купата/тенджерата. В противен случай острият нож може да причини сериозни наранявания.
- Миксерът не може да се използва повече от една минута без спиране. След това оставете уреда да се охлади до стайна температура.
- По време на употреба дръжте купата/чашата/тигана така, че да не може да се изплъзне от работната повърхност. Не забравяйте, че тиганът все още може да е горещ!

### ПОЧИСТВАНЕ И ПОДДРЪЖКА

1. Извадете щепсела от контакта и оставете уреда да се охлади достатъчно.
2. Извадете пръта от корпуса на двигателя, като го завъртите обратно на часовниковата стрелка.
3. Поставете пръта и ножа в чаша, наполовина пълна с топла вода. Хванете чашата здраво и включете устройството за няколко секунди. Ножовете вече са почистени.
4. Стиковият миксер може да се почисти, като се изплакне с течаща чешмяна вода. Изсушете го старателно.
5. Почистете моторния блок на уреда с влажна кърпа. След почистване изсушете уреда старателно.
6. Съхранявайте уреда.

### ВНИМАНИЕ:

- Внимавайте с острия нож по време на почистване.
- Никога не използвайте корозивни или търкащи почистващи препарати или остри предмети (като ножове или твърди четки) за почистване на уреда.





## ALL YOU WANT TO KNOW ABOUT YOUR UNIQUE 5 YEAR WARRANTY

ALLES, WAS SIE ÜBER IHRE EINZIGARTIGE 5-JAHRES-GARANTIE WISSEN MÖCHTEN  
TOUT CE QUE VOUS VOULEZ SAVOIR SUR VOTRE GARANTIE UNIQUE DE 5 ANS  
ALLES WAT U WILT WETEN OVER UW UNIEKE GARANTIE VAN 5 JAAR  
TUTTO QUELLO CHE VUOI SAPERE SULLA TUA GARANZIA UNICA DI 5 ANNI  
TODO LO QUE QUIERES SABER SOBRE TU ÚNICA GARANTÍA DE 5 AÑOS

[BESTRON.COM/GUARANTEE](http://BESTRON.COM/GUARANTEE)



## NEED HELP? CHECK OUT OUR SERVICE PAGE

BRAUCHEN SIE HILFE? SCHAUEN SIE SICH UNSERE SERVICESEITE AN  
BESOIN D'AIDE? DISCUTE AVEC NOUS! CONSULTEZ NOTRE PAGE DE SERVICE  
HULP NODIG? CHAT MET ONS! BEKIJK ONZE SERVICEPAGINA  
HO BISOGNO DI AIUTO? CHATTA CON NOI! GUARDA LA NOSTRA PAGINA SERVIZI  
¿NECESITAS AYUDA? CONSULTE NUESTRA PÁGINA DE SERVICIO

[BESTRON.COM/SERVICE](http://BESTRON.COM/SERVICE)



## EASTERN EUROPE CUSTOMER SERVICE

<b>POLSKA</b>	<a href="mailto:bestron.service.pl@teknihall.com">bestron.service.pl@teknihall.com</a>
<b>HRVATSKA</b>	<a href="mailto:bestron.service.hr@teknihall.com">bestron.service.hr@teknihall.com</a>
<b>CZECHIA</b>	<a href="mailto:bestron.service.cz@teknihall.com">bestron.service.cz@teknihall.com</a>
<b>SLOVENSKO</b>	<a href="mailto:bestron.service.sk@teknihall.com">bestron.service.sk@teknihall.com</a>
<b>ROMÂNIA</b>	<a href="mailto:bestron.service.ro@teknihall.com">bestron.service.ro@teknihall.com</a>
<b>BULGARIA</b>	<a href="mailto:bestron.service.bg@teknihall.com">bestron.service.bg@teknihall.com</a>

SERVICE HOTLINE: **00800 954 39 543**