

BESTRON[®]

SUMMER BREEZE



45
Watts

220
240
Volts

50
60
Hz



VERSION MODIFIÉ JUIN 2024 **ASV45ZR**
INSTRUCTION MANUAL

DE Bedienungsanleitung

FR Mode d'emploi

NL Handleiding

EN Instruction manual

IT Istruzioni per l'uso

ES Manual del usuario

HERZLICHEN GLÜCKWUNSCH!

Herzlichen Glückwunsch zum Erwerb dieses Bestron-Produktes. In dieser Gebrauchsanweisung erläutern wir die Funktion und die Benutzung. Lesen Sie somit diese Gebrauchsanweisung aufmerksam durch, bevor Sie das Gerät benutzen. Verwenden Sie das Gerät nur so, wie es in der Gebrauchsanweisung beschrieben ist. Bewahren Sie die Gebrauchsanweisung danach sorgfältig auf.

Bei einem Defekt:

Sollte das Gerät unverhofft einen Defekt aufweisen, versuchen Sie dann nie, die Reparatur selbst vorzunehmen. Lassen Sie Reparaturen immer von einem qualifizierten Mechaniker ausführen.

Benutzung durch Kinder:

- Dieses Gerät darf von Kinder älter als 8 Jahren und Personen mit vermindertem körperlichen, sinnlichen oder geistigen Vermögen oder Mangel an Erfahrung und Kenntnis benutzt werden, aber nur unter Beaufsichtigung oder wenn sie über die sichere Benutzung des Gerätes aufgeklärt wurden und dessen mögliche Gefahren verstehen.
- Die Reinigung und Wartung dürfen nicht von Kindern durchgeführt werden, außer wenn sie älter als 8 Jahre sind und beaufsichtigt werden.
- Halten Sie das Gerät und das Kabel außerhalb der Reichweite von Kindern bis 8 Jahren.
- Kinder müssen im Auge behalten werden, um sich dessen sicher zu sein, dass sie nicht mit dem Gerät spielen.

WAS SIE ÜBER ELEKTROGERÄTE WISSEN MÜSSEN

- Kontrollieren Sie, ob die Netzspannung der auf dem Typenschild eines Elektrogerätes angegebenen Netzspannung entspricht, bevor Sie es benutzen.
- Kontrollieren Sie, ob die Steckdose, an die Sie ein Elektrogerät anschließen, geerdet ist.
- Stellen Sie Elektrogeräte immer an einer Stelle auf, an der sie nicht fallen können, und auf einen stabilen und ebenen Untergrund.
- Bestimmte Teile eines Elektrogerätes können warm oder manchmal heiß werden. Berühren Sie diese nicht, um Verbrennungen zu vermeiden.
- Sorgen Sie dafür, dass Ihre Hände trocken sind, wenn Sie ein Elektrogerät, ein Kabel oder einen Stecker berühren.
- Elektrogeräte müssen zur Vermeidung einer Feuergefahr ihre Wärme abgeben können. Sorgen Sie somit dafür, dass das Gerät

ausreichend frei ist und nicht mit brennbarem Material in Kontakt kommen kann. Elektrogeräte dürfen nie bedeckt werden.

- Sorgen Sie dafür, dass Elektrogeräte, Kabel oder Stecker nicht mit Wasser in Berührung kommen.
- Tauchen Sie Elektrogeräte, Kabel oder Stecker nie in Wasser oder eine andere Flüssigkeit.
- Fassen Sie Elektrogeräte nie an, wenn sie ins Wasser gefallen sind. Ziehen Sie direkt den Stecker aus der Steckdose. Benutzen Sie das Gerät nicht mehr.
- Sorgen Sie dafür, dass Elektrogeräte, Kabel und Stecker nicht mit Hitzequellen, wie zum Beispiel eine heiße Kochplatte oder offenes Feuer, in Berührung kommen.
- Lassen Sie Kabel nie über den Rand der Anrichte, Arbeitsplatte oder einen Tisch hängen.
- Ziehen Sie den Stecker immer aus der Steckdose, wenn Sie das Elektrogerät nicht benutzen.
- Wenn Sie den Stecker aus der Steckdose ziehen, ziehen Sie dann am Stecker selbst und nicht am Kabel.
- Kontrollieren Sie regelmäßig, ob das Kabel des Elektrogerätes noch intakt ist. Benutzen Sie das Gerät nicht, wenn das Kabel Beschädigungen aufweist. Wenn das Kabel beschädigt ist, muss es vom Hersteller, einem technischen Kundendienst oder einer Person mit einer ähnlichen Qualifikation ersetzt werden, um jede Gefahr zu vermeiden.
- Das Gerät darf nicht mittels eines externen Zeitschalters oder durch ein separates System mit Fernbedienung eingeschaltet werden.

WAS SIE ÜBER DIESES GERÄT WISSEN MÜSSEN

- Seien Sie vorsichtig, wenn Sie das Gerät im Freien benutzen.
- Benutzen Sie das Gerät nie in feuchten Räumen.
- Reinigen Sie das Gerät nach der Benutzung gründlich (siehe Reinigung und Wartung).
- Benutzen Sie das Gerät nie an einem offenen Fenster. Durch hereinfallendes Regenwasser kann der Gerät nass werden und ein Kurzschluss entstehen.
- Stellen Sie den Ventilator auf einen flachen und sauberen Boden. Sorgen Sie dafür, dass das Gerät frei steht.
- Achten Sie darauf, dass keine Gegenstände in die Ventilatorflügel gelangen.
- Decken Sie das Gerät nicht ab, wenn es benutzt wird.

UMWELT



- Werfen Sie Verpackungsmaterial, wie zum Beispiel Plastik und Karton, in die dazu bestimmten Container.
- Dieses Produkt am Ende der Nutzungsdauer nicht als normalen Haushaltsabfall entsorgen, sondern bei einer Sammelstelle zur Wiederverwendung von elektrischem und elektronischem Gerät. Achten Sie auf das Symbol auf dem Produkt, der Gebrauchsanweisung oder Verpackung.
- Die Materialien können wie angegeben wiederverwendet werden. Durch Ihre Hilfe bei der Wiederverwendung, der Verarbeitung der Materialien oder anderen Formen der Nutzung des alten Gerätes leisten Sie einen wichtigen Beitrag zum Schutz unserer Umwelt.
- Informieren Sie sich bei der Gemeinde nach der richtigen Sammelstelle bei Ihnen in der Nähe.

CE-KONFORMITÄTSERKLÄRUNG

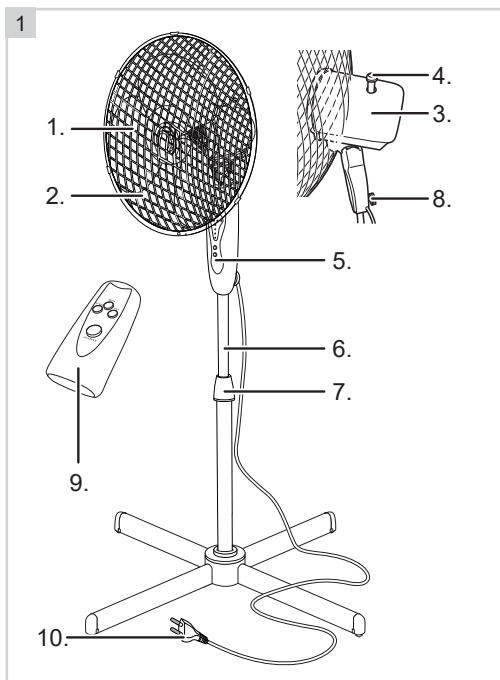
Dieses Produkt erfüllt die Anforderungen gemäß den Europäischen Richtlinien.

R. Neyman
Quality control

FUNKTION - Allgemein

Das Gerät ist nur für den Hausgebrauch vorgesehen und nicht für die professionelle Verwendung.

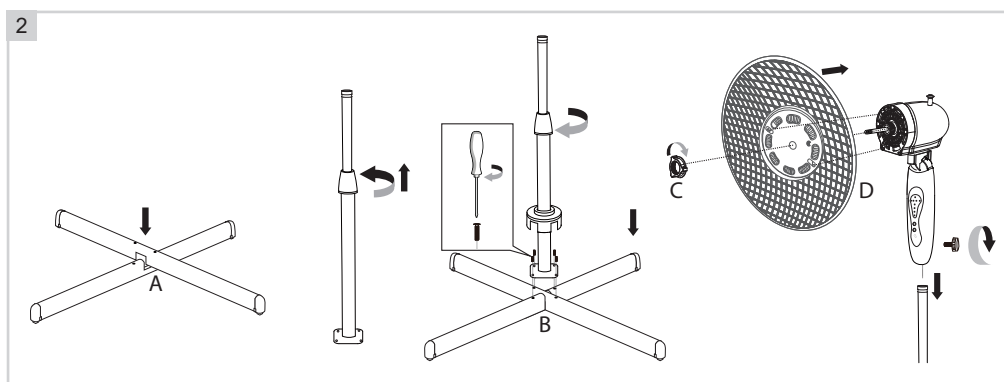
- 1. Ventilatorflügel
- 2. Ventilatorkorb
- 3. Motorgehäuse
- 4. Schwenksperre
- 5. Bedienfeld
- 6. Ausziehbares Stativ
- 7. Höhensperre
- 8. Blockierung des Ventilators am
- 9. Fernbedienung
- 10. Kabel mit Stecker



FUNKTION - Vor der ersten Verwendung

Nehmen Sie den Ventilator aus der Verpackung und entfernen Sie das Verpackungsmaterial.

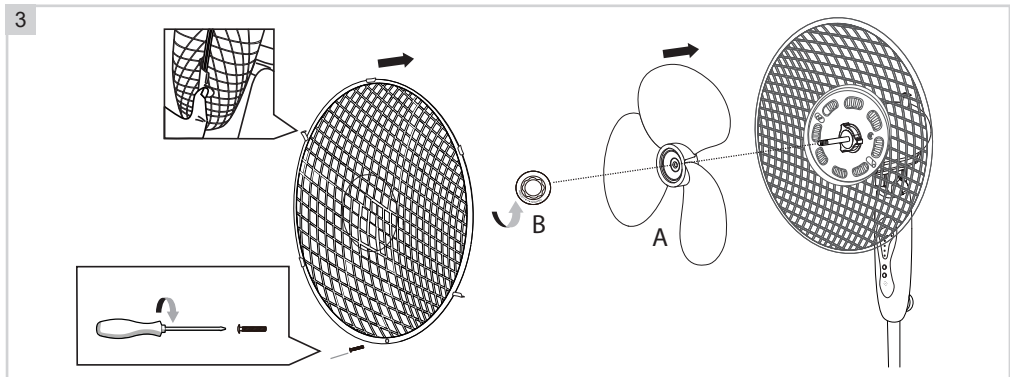
MONTIEREN - Stativ montieren



- 1. Stellen Sie die zwei FüÙe des Stativs (2A) kreuzweise übereinander und drehen Sie diese mithilfe der vier Schrauben am Stativ fest (2B).
- 2. Drehen Sie die Höhensperre des Stativs ab.
- 3. Schieben Sie die Schutzkappe über das Stativ und bringen Sie es über den FüÙen an.

4. Drehen Sie die Höhensperre wieder auf das Stativ.
5. Drehen Sie den Befestigungsknopf (2C) auf der Achse des Motorgehäuses rechts herum (im Uhrzeigersinn) und nehmen Sie den Knopf von der Achse.
6. Bringen Sie die Rückseite des Ventilatorkorbs auf das Motorgehäuses an. Die Aussparungen müssen genau sich über den Nocken des Motorgehäuses und der Schaft an der Oberseite befinden (2D).

MONTIEREN - Ventilator montieren



1. Bringen Sie den Befestigungsring (2C) wieder auf der Achse an und ziehen Sie ihn richtig fest an (Im Uhrzeigersinn).
2. Schieben Sie die Ventilatorflügel (3A) auf die Achse, die Aussparungen müssen sich genau über den zwei Nocken der Achse befinden.
3. Bringen Sie den Befestigungsknopf (3B) wieder auf der Achse an und ziehen Sie ihn fest an (links herum) während Sie die Ventilatorflügel festhalten.
4. In den Korb befinden sich fünf Klemmen. Legen Sie die obere Klemme der Lasche sorgfältig um den äußersten Ring des Korbs, sodass Sie den Korbteil mit dem Bolzen und der Mutter aneinander befestigen können. Drehen Sie die Schraube mit einem Kreuzschlitzschraubenzieher an.
5. Treten die anderen Klemme.

FUNKTION - Lüften

1. Führen Sie den Stecker in die Steckdose ein.
2. Drücken Sie auf die Taste "ON/SPEED". Der Ventilator beginnt mit niedriger Geschwindigkeit zu lüften.
3. Drücken Sie auf dieselbe Taste, um zwischen niedriger, mittlerer und hoher Geschwindigkeit wählen zu können (low, mid, high).
4. Stellen Sie die gewünschte Richtung des Luftstroms ein. Sie können den Ventilator:
 - a. gerade nach vorn richten oder leicht nach unten neigen. Drehen Sie den Ventilatorkorb und das Motorgehäuse in die gewünschte Position.
 - b. Von links nach rechts bewegen lassen (in einem Winkel von 75°). Sie lüften einen Großteil des Raums. Drücken Sie die Dreh Sperre auf dem Motorgehäuse vollständig ein.
 - c. Beim Lüften stillstehen lassen. Sie lüften an einer Stelle. Ziehen Sie die Dreh Sperre heraus bis Sie ein „Klick-Geräusch“ hören.
5. Drücken Sie auf die Taste "OFF". Der Ventilator stoppt.

FUNKTION - Fernbedienung

Das Gerät kann über das Bedienfeld bedient werden, aber auch über die mitgelieferte Fernbedienung. Beachten Sie zur Erreichung einer optimalen Funktion:

- Der Abstand zwischen dem Ventilator und der Fernbedienung sollte nicht größer sein als 6 Meter
- Richten Sie die Fernbedienung auf den Ventilator und sorgen Sie für einen Richtungswinkel von weniger als 30 Grad.

1. Drücken Sie auf die Taste "ON/SPEED". Der Ventilator beginnt mit niedriger Geschwindigkeit zu lüften.

2. Drücken Sie auf dieselbe Taste, um zwischen niedriger, mittlerer und hoher Geschwindigkeit wählen zu können (low, mid, high).
3. Drücken Sie auf die Taste "OFF". Der Ventilator stoppt.

Timer mode

Dieses Gerät ist jedoch auch mit einem Zeitschalter versehen, mit dem Sie den Ventilator am Ende der eingestellten Zeit ausschalten lassen können. Durch mehrfaches Drücken die TIMER-Taste verlängern Sie die Ausschaltzeit jeweils um eine halbe Stunde.

Beispiel

Wenn Sie den Ventilator nach 3,5 Stunden automatisch ausschalten lassen wollen, drücken Sie mehrere Male auf die 'TIMER'-Taste, bis die Lämpchen 0,5h, 1h und 2h gleichzeitig aufleuchten.

Breeze Modus

Der Lüfter hat eine Natural Breeze und eine Sleep Breeze Funktion, die nur mit der Fernbedienung zu aktivieren ist. Hierzu drücken Sie die Taste "MODE".

- Natural Breeze variiert die Geschwindigkeit von hoch zu niedrig (Ein grünes Licht leuchtet).
- Sleep Breeze variiert die Geschwindigkeit von normal zur niedrig. (Licht ist aus).
- Drücken Sie die Taste 'MODE' um die Einstellung zu deaktivieren. Ein rotes Licht leuchtet.

REINIGUNG UND WARTUNG

Bevor Sie den Ventilator abstauben:

- Versetzen Sie das Gerät in den Stoppmodus, indem Sie die Taste 0 drücken.
- Trennen Sie den Netzstecker vom Stromnetz.
- Wischen Sie das Äußere des Geräts nur mit einem trockenen Tuch ab. Verwenden Sie kein Wasser oder andere Flüssigkeiten.
- Das Schutzgitter können Sie mit einem Staubsauger (Düse) reinigen.
- Verwenden Sie zum Reinigen des Geräts keine scharfen oder scheuernden Reinigungsmittel.
- Entfernen Sie niemals das Lüfterschutzgitter, um die Flügel zu reinigen. Einmal bei der Inbetriebnahme montiert, darf es nicht mehr demontiert werden.

SERVICE

Sollte sich unverhofft eine Störung ergeben, dann können Sie mit dem BESTRON-Kundendienst Kontakt aufnehmen: www.bestron.com/service

FÉLICITATIONS !

Nous vous félicitons pour l'achat de votre produit Bestron. Dans le présent manuel d'utilisation, nous vous expliquons comment celui fonctionne et comment vous devez l'utiliser. Nous vous invitons par conséquent à lire attentivement les instructions d'utilisation avant d'utiliser l'appareil. Lorsque vous l'utilisez, prenez soin de suivre parfaitement les instructions d'utilisation. Conserver-les précautionneusement.

En cas de dysfonctionnement :

Si l'appareil devait malencontreusement ne plus fonctionner, n'essayez jamais de le réparer vous-même. Vous devez laisser le soin de le faire à un réparateur/technicien qualifié.

Utilisation par des enfants :

- Cet appareil peut être utilisé par des enfants âgés d'au moins 8 ans et par des personnes ayant des capacités physiques, sensorielles ou mentales réduites ou dénuées d'expérience ou de connaissance, s'ils (si elles) sont correctement surveillé(e)s ou si des instructions relatives à l'utilisation de l'appareil en toute sécurité leur ont été données et si les risques encourus ont été appréhendés.
- Le nettoyage et l'entretien ne peuvent être effectués par des enfants de moins de 8 ans. Les enfants de plus de 8 ans doivent être sous la surveillance d'un adulte.
- Conservez l'appareil et le câble hors de portée des enfants de moins de 8 ans.
- Veillez à toujours surveiller les enfants de sorte à vous assurer qu'ils ne jouent pas avec l'appareil.

CE QUE VOUS DEVEZ SAVOIR AU SUJET DES APPAREILS ÉLECTRIQUES

- Avant toute utilisation, vérifiez que la tension électrique du réseau correspond à la tension électrique indiquée sur la plaque signalétique de l'appareil concerné.
- Contrôlez que la prise à laquelle vous raccordez l'appareil électrique est reliée à la terre.
- Veillez toujours à placer les appareils électriques sur une surface stable et plane et à un endroit où celui-ci ne peut pas tomber.
- Certains éléments d'un appareil électrique peuvent devenir chauds ou parfois même brûlants. Prenez soin de ne pas les toucher afin d'éviter de vous brûler.
- Assurez-vous que vos mains sont sèches lorsque vous touchez un appareil électrique, un fil/câble ou une prise.
- Les appareils électriques doivent pouvoir libérer la chaleur qu'ils

produisent de sorte à éviter tout risque d'incendie. Vérifiez par conséquent s'il y a suffisamment d'espace autour de l'appareil et faites en sorte que celui-ci ne puisse entrer en contact avec du matériel inflammable. Les appareils électriques ne doivent jamais être couverts.

- Assurez-vous que les appareils électriques, les fils/câbles ou les prises n'entrent pas en contact avec de l'eau.
- N'immergez jamais des appareils électriques, des fils/câbles ou prises dans de l'eau ou dans un autre liquide.
- Ne saisissez jamais un appareil électrique lorsque celui-ci est tombé dans l'eau. Débranchez-le immédiatement et ne l'utilisez plus.
- Assurez-vous que les appareils électriques, les fils/câbles ou les prises n'entrent pas en contact avec des sources de chaleur comme une plaque de cuisson brûlante ou avec du feu.
- Ne laissez pas pendre des fils/câbles sur le rebord d'un évier, d'un plan de travail ou d'une table.
- Débranchez toujours l'appareil de la prise de contact lorsque vous ne l'utilisez pas.
- Lorsque vous débranchez l'appareil de la prise de contact, prenez soin de tirer en saisissant la partie dure de la prise mâle et non pas en tirant sur le fil/câble.
- Contrôlez régulièrement si le fil/câble de l'appareil électrique est encore intact. N'utilisez pas l'appareil si le fil/câble présente des signes d'endommagement. Si le fil/câble est endommagé, celui-ci doit être remplacé par le fabricant, par un service technique ou par une personne ayant une compétence/qualification similaire, ceci afin d'éviter tout danger.
- L'appareil ne peut être mis en marche en ayant recours à une minuterie externe ou à un système séparé avec télécommande.

CE QUE VOUS DEVEZ SAVOIR AU SUJET DE CET APPAREIL

- Soyez prudent lorsque vous utilisez l'appareil à l'extérieur.
- N'utilisez jamais l'appareil dans des pièces humides.
- Après utilisation, nettoyez soigneusement l'appareil (voir Nettoyage et entretien).
- N'utilisez jamais l'appareil près d'une fenêtre ouverte. Si de l'eau de pluie pénètre à l'intérieur, l'appareil mouillé peut faire un court-circuit.
- Posez le ventilateur sur un sol horizontal stable et propre. Veillez à ce l'espace soit libre tout autour.
- Assurez-vous que rien ne peut s'introduire dans les pales du ventilateur.
- L'appareil ne doit jamais être recouvert pendant qu'il est en marche.

ENVIRONNEMENT



- Débarrassez-vous du matériel d'emballage comme le plastique et les boîtes dans les containers destinés à cet effet.
- À la fin de sa durée de vie, ne jetez pas ce produit comme un simple déchet ménager mais remettez-le à un centre de collecte de recyclage des produits électriques et électroniques. Consultez le symbole sur le produit, le mode d'emploi ou l'emballage.
- Les matériels/matériaux peuvent être réutilisés comme indiqué. En apportant votre aide au recyclage et au traitement des matériels/matériaux ou à tout autre forme de réutilisation d'anciens appareils, vous contribuez à la protection de l'environnement.
- Informez-vous auprès de votre commune pour obtenir la liste des points de collecte à proximité de chez vous.

DÉCLARATION DE CONFORMITÉ CE

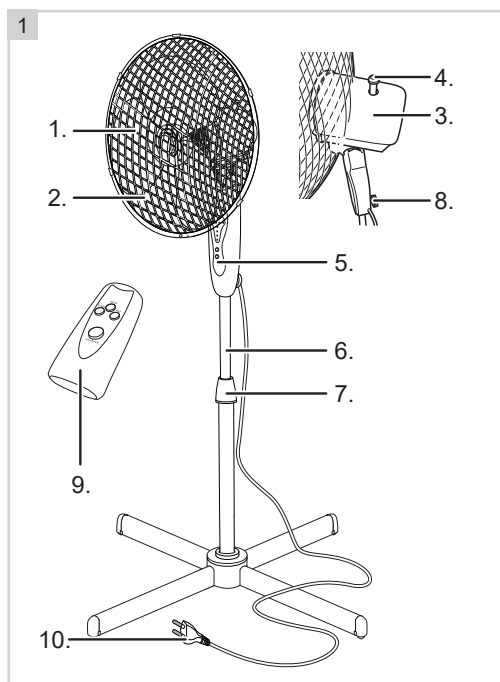
Ce produit répond aux exigences des directives Européennes.

R. Neyman
Contrôle qualité

FONCTIONNEMENT - Généralités

L'appareil est destiné uniquement à l'utilisation domestique, et non à l'usage professionnel.

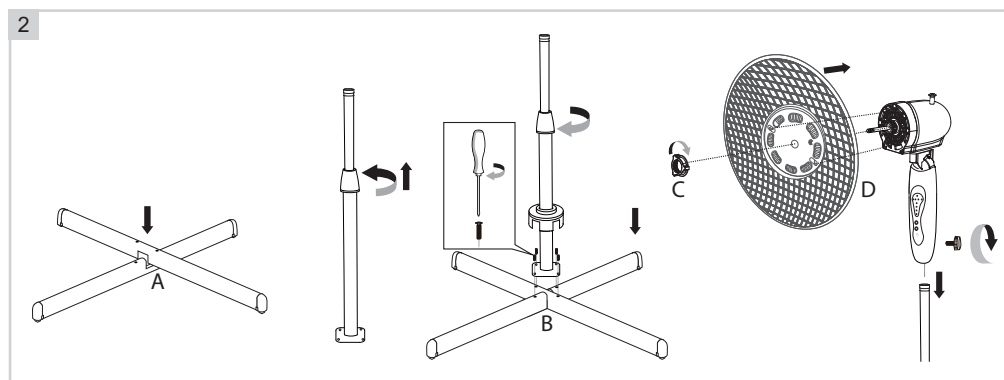
1. Pales du ventilateur
2. Corbeille du ventilateur
3. Bloc moteur
4. Verrouillage de pivotant
5. Boîtier de commande
6. Pied télescopique
7. Verrouillage de hauteur
8. Verrouillage d'angle du ventilateur sur son pied télescopique
9. Télécommande
10. Cordon et fiche



FONCTIONNEMENT - Avant la première utilisation

Sortez le ventilateur de son emballage du carton et enlevez les emballages.

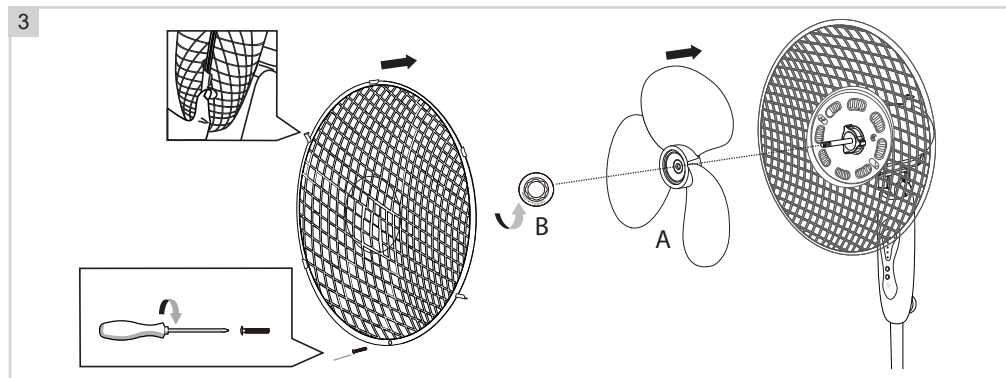
MONTAGE - Montage du pied



1. Croisez à angle droit les deux barres (2A) d'appui du pied télescopique et fixez-le sous le montant au moyen des quatre vis (2B).
2. Dévissez entièrement le verrouillage de hauteur.

3. Enfilez la protection par-dessus le montant et mettez-la en place sur les barres d'appui.
4. Revissez le verrouillage de hauteur sur le montant du pied télescopique.
5. Tournez vers la droite (dans le sens des aiguilles d'une montre) le bouton de fixation de l'arbre du bloc moteur (2C), et détachez le bouton de l'arbre.
6. Montez l'arrière de la corbeille du ventilateur sur le bloc moteur, en plaçant les encoches exactement par-dessus les cames de l'arbre du bloc moteur, et en dirigeant la poignée vers le haut (2D).

MONTAGE - Montage du ventilateur



1. Remontez l'anneau de fixation (2C) sur l'arbre et fixez-le fermement (vers la droite).
2. Montez les pales du ventilateur (3A) sur l'arbre, les encoches passant exactement par-dessus les cames de l'arbre.
3. Remontez le bouton de fixation sur l'arbre (3B) et fixez-le fermement (tournez vers la gauche) pendant que vous immobilisez les pales du ventilateur.
4. Il y a cinq agrafes dans la corbeille. Placez soigneusement la agrafe supérieure de la bride autour de l'anneau extérieur de la partie déjà fixée de la corbeille, de telle sorte que vous pouvez fixer ensemble les deux parts de la corbeille avec l'écrou et le boulon. Serrez la vis au moyen d'un tournevis à tête croisée.
5. Fermer l'autre agrafes.

FONCTIONNEMENT - Ventilator

1. Introduire la fiche de l'appareil dans la prise de courant.
2. Appuyer sur le bouton "ON/SPEED" (Marche/Vitesse). Le ventilateur commence à tourner à faible vitesse.
3. Appuyer sur ce même bouton pour choisir entre trois vitesses : lente, moyenne ou rapide (low, mid, high).
4. Réglez la direction souhaitée du courant d'air. Le ventilateur offre les possibilités suivantes:
 - a. dirigé droit vers l'avant ou légèrement vers le bas. Faites tourner la corbeille du ventilateur et le bloc moteur pour obtenir la position désirée.
 - b. en mouvement de balayage de gauche à droite (sous un angle de 75°). Le courant d'air ventile une grande partie de la pièce. Enfoncez le verrouillage d'angle sur le bloc moteur.
 - c. ventilation en position immobile. Le courant d'air ventile un seul endroit. Tirez sur le verrouillage d'angle jusqu'au dé clic.
5. Appuyer sur le bouton "OFF" (Marche/Vitesse). Le ventilateur s'arrête.

FONCTIONNEMENT - Télécommande

L'appareil peut être commandé via le tableau de commande, mais aussi via la télécommande livrée avec pour un fonctionnement optimal:

- La distance entre le ventilateur et la télécommande ne doit pas excéder 6 mètres.
- Diriger la télécommande sur le ventilateur, en maintenant un angle de direction inférieur à 30 degrés.

1. Appuyer sur le bouton "ON/SPEED" (Marche/Vitesse). Le ventilateur commence à tourner à faible vitesse.
2. Appuyer sur ce même bouton pour choisir entre trois vitesses : lente, moyenne ou rapide (low, mid, high).
3. Appuyer sur le bouton "OFF" (Marche/Vitesse). Le ventilateur s'arrête.

Timer mode

Vous pouvez arrêter le ventilateur à la main en appuyant sur OFF, mais il est également équipé d'une minuterie qui permet de programmer votre ventilateur afin qu'il se déconnecte à la fin du temps pré-réglé. En appuyant plusieurs fois sur le bouton de la minuterie, vous augmentez toujours d'une demi-heure le délai de déconnexion.

Exemple

Si vous voulez que le ventilateur s'arrête automatiquement au bout de 3,5 heures de fonctionnement, il faut alors appuyer plusieurs fois sur le bouton « minuterie » jusqu'à ce que les lampes 0,5h, 1h et 2h s'allument en même temps.

Breeze mode

Le ventilateur est équipé d'une Breeze Natural et un Breeze Sleep pour activer la fonction de glisser que seul avec la télécommande. Pour ce faire, appuyez sur la touche « MODE ».

- À la Breeze Natural varie la vitesse entre haute et basse (une lumière verte est allumée).
- À la Breeze Sleep varie la vitesse de normal à faible brise (la lumière est éteinte).
- Appuyez sur 'MODE' pour désactiver le réglage. Une lumière rouge est allumée.

NETTOYAGE ET ENTRETIEN

Avant de dépoussiérer le ventilateur:

- Mettre l'appareil en mode arrêt en appuyant sur le bouton 0.
- Débranchez la prise de courant du réseau électrique.
- Essuyez l'extérieur de l'appareil avec un chiffon sec uniquement. Ne pas utiliser d'eau ou tout autre liquide.
- Vous pouvez nettoyer la grille de protection à l'aide d'un aspirateur (buse).
- N'utilisez pas de produits de nettoyage agressifs ni abrasifs pour nettoyer l'appareil.
- Ne retirez jamais la grille protection du ventilateur pour le nettoyage des pales. Une fois montée lors de la mise en service, celle-ci ne doit plus être démontée.

SERVICE

En cas de panne ou de dysfonctionnement de votre appareil, contactez le service assistance de BESTRON : www.bestron.com/service

PROFICIAT!

Proficiat met de aankoop van dit Bestron-product. In deze gebruiksaanwijzing leggen we de werking en het gebruik uit. Lees de gebruiksaanwijzing dus aandachtig door vóór u het apparaat gaat gebruiken. Gebruik het apparaat alleen zoals beschreven in de gebruiksaanwijzing. Bewaar de gebruiksaanwijzing daarna zorgvuldig.

Bij een defect:

Mocht het apparaat onverhoopt defect raken, probeer dan nooit zélf de reparatie uit te voeren. Laat reparaties altijd uitvoeren door een gekwalificeerde monteur.

Gebruik door kinderen:

- Dit apparaat mag worden gebruikt door kinderen ouder dan 8 jaar en personen met verminderde lichamelijke, zintuiglijke of geestelijke vermogens of gebrek aan ervaring en kennis, maar alleen onder toezicht of als ze instructie hebben gekregen over het veilig gebruik van het apparaat en de mogelijke gevaren ervan begrijpen.
- Reiniging en onderhoud moeten niet worden gedaan door kinderen, behalve als zij ouder dan 8 jaar zijn en onder toezicht staan.
- Houd het toestel buiten bereik van kinderen tot 8 jaar oud.
- Kinderen moeten in de gaten gehouden worden om er zeker van te zijn dat ze niet met het apparaat spelen.

WAT U MOET WETEN OVER ELEKTRISCHE APPARATEN

- Controleer of de netspanning overeenkomt met de aangegeven netspanning op het typeplaatje van een elektrisch apparaat, voordat u het gebruikt.
- Controleer of het stopcontact waarop u een elektrisch apparaat aansluit, geaard is.
- Plaats elektrische apparaten altijd op een stabiele en vlakke ondergrond, op een plaats waar het niet kan vallen.
- Bepaalde delen van een elektrisch apparaat kunnen warm of soms heet worden. Raak deze niet aan om te voorkomen dat u zich verbrandt.
- Zorg ervoor dat uw handen droog zijn als u een elektrisch apparaat, een snoer of een stekker aanraakt.
- Elektrische apparaten moeten hun warmte kwijt kunnen om brandgevaar te voorkomen. Zorg er dus voor dat het apparaat voldoende vrij is en niet in contact kan komen met brandbaar materiaal. Elektrische apparaten mogen nooit worden bedekt.

- Zorg ervoor dat elektrische apparaten, snoeren of stekkers niet in aanraking komen met water.
- Dompel elektrische apparaten, snoeren of stekkers nooit onder in water of een andere vloeistof.
- Pak elektrische apparaten niet op wanneer ze in het water zijn gevallen. Trek direct de stekker uit het stopcontact. Gebruik het apparaat niet meer.
- Zorg ervoor dat elektrische apparaten, snoeren en stekkers niet in aanraking komen met hittebronnen, zoals een hete kookplaat of open vuur.
- Laat snoeren niet over de rand van het aanrecht, werkblad of een tafel hangen.
- Haal stekkers altijd uit het stopcontact wanneer u het elektrisch apparaat niet gebruikt.
- Als u de stekker uit het stopcontact neemt, trek dan aan de stekker zelf en niet aan het snoer.
- Controleer regelmatig of het snoer van het elektrisch apparaat nog intact is. Gebruik het apparaat niet als het snoer beschadigingen vertoont. Als het snoer beschadigd is, moet het vervangen worden door de fabrikant, een technische servicedienst of een persoon met een gelijkaardige kwalificatie, om elk gevaar te vermijden.
- Het apparaat mag niet in werking worden gesteld door middel van een externe tijdschakelaar, of door een afzonderlijk systeem met afstandsbediening.

WAT U MOET WETEN OVER DIT APPARAAT

- Wees voorzichtig wanneer u het apparaat buitenshuis gebruikt.
- Gebruik het apparaat nooit in vochtige ruimten.
- Maak het apparaat na gebruik grondig schoon (zie Reiniging en onderhoud).
- Gebruik het apparaat nooit bij een open raam. Door binnenvallend regenwater kan het apparaat nat worden en kan er kortsluiting ontstaan.
- Plaats de ventilator op een vlakke en schone vloer. Zorg dat het apparaat vrij staat.
- Zorg ervoor dat er geen voorwerpen in de ventilatorvinnen komen.
- Bedek het apparaat niet, wanneer het in werking is.

MILIEU



- Werp verpakkingsmateriaal zoals plastic en dozen in de daarvoor bestemde containers.
- Dit product aan het eind van de gebruiksduur niet inleveren als normaal huishoudelijk afval, maar bij een inzamelpunt voor hergebruik van elektrische en elektronische apparatuur. Let op het symbool op het product, de gebruiksaanwijzing of de verpakking.
- De materialen kunnen hergebruikt worden zoals aangegeven. Door uw hulp bij hergebruik, de verwerking van de materialen of ander vormen van de benutting van oude apparatuur levert u een belangrijke bijdrage aan de bescherming van ons milieu.
- Informeer bij de gemeente naar het juiste inzamelpunt bij u in de buurt.

EU-CONFORMITEITSVERKLARING

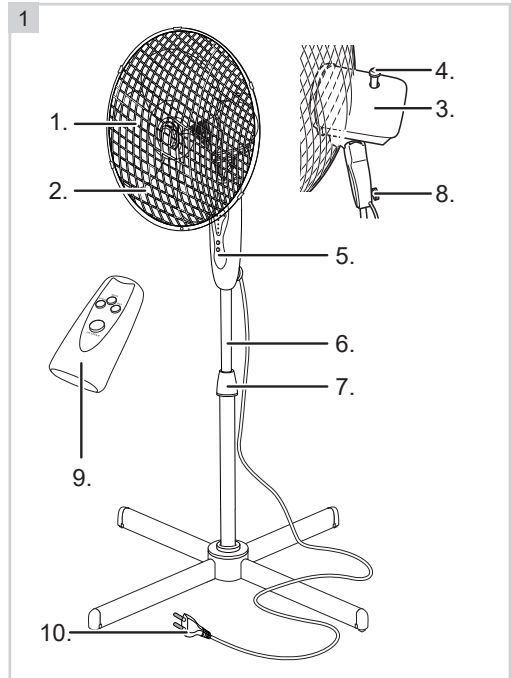
Dit product voldoet aan de eisen volgens de Europese richtlijnen.

R. Neyman
Quality control

WERKING - Algemeen

Het apparaat is alleen bedoeld voor huishoudelijke doeleinden, niet voor professioneel gebruik.

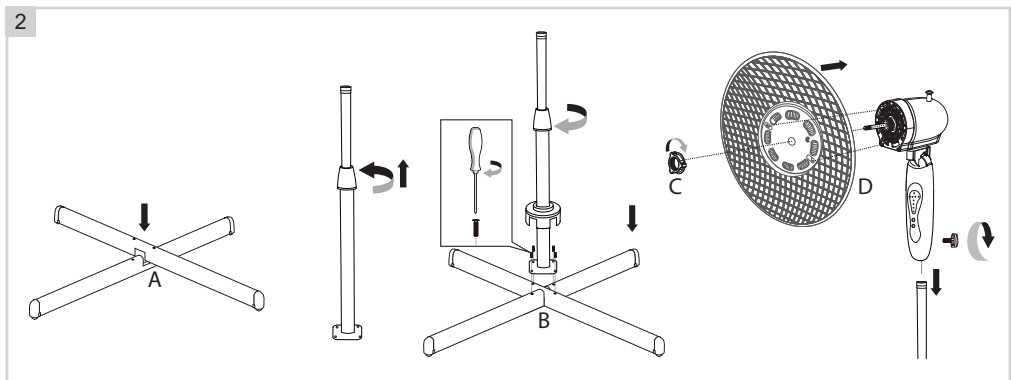
1. Ventilatorvinnen
2. Ventilatorkorf
3. Motorhuis
4. Zwenkvergrendeling
5. Bedieningskast
6. Uitschuifbaar statief
7. Hoogtevergrendeling
8. Vergrendeling ventilator op statief
9. Afstandsbediening
10. Snoer met stekker



WERKING - Vóór het eerste gebruik

Haal de ventilator uit de verpakking en verwijder alle verpakkingsonderdelen.

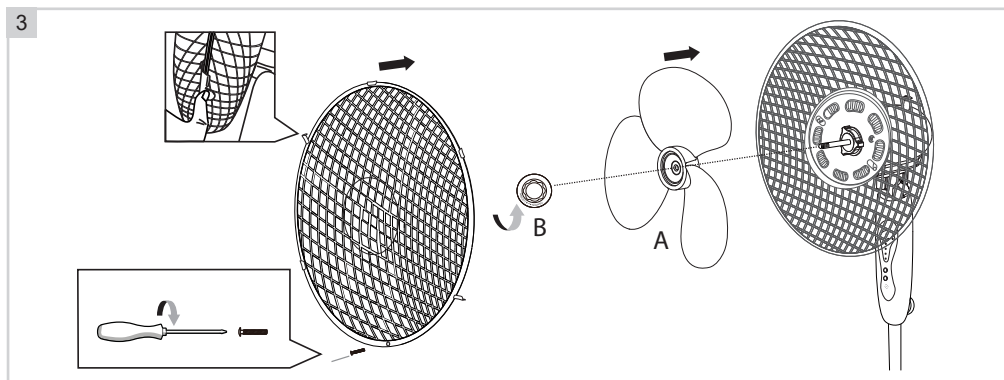
MONTAGE - Statief monteren



1. Plaats de twee poten van het statief kruislings over elkaar (2A) en draai ze aan het statief vast met behulp van de vier schroeven (2B).
2. Draai de hoogtevergrendeling van het statief af.
3. Schuif het beschermkapje over het statief en plaats het over de poten.

4. Draai de hoogtevergrendeling weer op het statief.
5. Draai de bevestigingsring (2C) van het motorhuis linksom (tegen de klok in) en verwijder de ring het motorhuis.
6. Plaats de achterkant van de ventilatorkorf op het motorhuis, met de uitsparingen precies over de nokken van het motorhuis en het handvat aan de bovenkant (2D).

MONTAGE - Ventilator monteren



1. Plaats de bevestigingsring (2C) terug op de as en draai deze goed vast (rechtsom).
2. Schuif de ventilatorvinnen (3A) op de as met de uitsparingen precies over de twee nokken van de as.
3. Plaats de bevestigingsknop (3B) terug op de as en draai deze vast (linksom), terwijl u de ventilatorvinnen vasthoudt.
4. Op de korfrand zitten vijf klemmen. Leg de bovenste klem zorgvuldig om de buitenste ring van de korf, zodat u de korfdelen met de schroef en het moertje aan elkaar kunt bevestigen. Draai de schroef met een kruiskopschroevendraaier aan.
5. Sluit de overige klemmen.

WERKING - Ventileren

1. Steek de stekker in het stopcontact.
2. Druk op de "ON/SPEED" knop. De ventilator begint te ventileren.
3. Druk op dezelfde knop om te kunnen kiezen tussen laag, gemiddeld en hoge snelheid (low, mid, high).
4. Stel de gewenste richting van de luchtstroom in. U kunt de ventilator:
 - a. recht vooruit of iets naar beneden richten. Draai de ventilatorkorf en het motorhuis in de gewenste stand.
 - b. van links naar rechts laten bewegen (in een hoek van 75°). U ventileert een groot gedeelte van de ruimte. Druk de draaivergrendeling op het motorhuis volledig in.
 - c. stil laten staan tijdens het ventileren. U ventileert op één plek. Trek de draaivergrendeling uit, totdat u 'klik' hoort.
5. Druk op de "OFF" knop. De ventilator stopt.

WERKING - Afstandsbediening

Het apparaat kan ook via de bijgeleverde afstandsbediening bediend worden. Voor een optimale werking:

- Zorg dat de afstand tussen de ventilator en de afstandsbediening niet groter is dan 6 meter.
 - Richt de afstandsbediening op de ventilator en zorg voor een richtingshoek kleiner dan 30 graden.
1. Druk op de "ON/SPEED" knop. De ventilator begint te ventileren.
 2. Druk op dezelfde knop om te kunnen kiezen tussen laag, gemiddeld en hoge snelheid (low, mid, high).
 3. Druk op de "OFF" knop. De ventilator stopt.

Timer mode

Dit apparaat is voorzien van een tijdschakelaar waarmee u de ventilator automatisch kunt laten uitschakelen aan het einde van een ingestelde tijd. Door meermaals op de TIMER-knop te drukken verhoogt u de uitschakeltijd steeds met een half uur.

Voorbeeld

Wilt u de ventilator over 3,5 uur automatisch laten uitschakelen, druk dan meermaals op de 'TIMER'-knop totdat de lampjes 0,5h, 1h en 2h tegelijkertijd oplichten.

Breeze-modus

De ventilator is voorzien van een Natural Breeze en een Sleep Breeze functie. Druk daarvoor op de "MODE" knop.

- Bij Natural Breeze varieert de snelheid van hoog naar laag (groen lampje is aan).
- Bij Sleep Breeze varieert de snelheid van normaal naar laag (lampje is uit).
- Druk opnieuw op de "MODE" knop om de Breeze-modus uit te schakelen. Een rood lampje brandt.

REINIGING EN ONDERHOUD

Voordat u de ventilator afstoft:

- Zet het apparaat in de stopmodus door op knop 0 te drukken.
- Haal de stekker uit het elektriciteitsnet.
- Veeg de buitenkant van het apparaat alleen af met een droge doek. Gebruik geen water of een andere vloeistof.
- U kunt het beschermrooster reinigen met een stofzuiger (mondstuk).
- Gebruik geen agressieve of schurende schoonmaakmiddelen om het apparaat schoon te maken.
- Verwijder nooit het ventilatorbeschermrooster om de bladen schoon te maken. Eenmaal gemonteerd tijdens de inbedrijfstelling, mag deze niet meer worden gedemonteerd.

SERVICE

Mocht zich onverhoopt een storing voordoen, dan kunt u contact opnemen met de BESTRON-service-dienst: www.bestron.com/service

CONGRATULATIONS!

Congratulations with the purchase of this Bestron product. These instructions tell you how the product works and how to use it. Read the instructions carefully before you start using the appliance. Only use the appliance in the manner described in the instructions. Keep these instructions in a safe place for future reference.

Defects:

If the appliance is defective, do not try to repair it yourself. Always have a qualified mechanic carry out any repairs.

Children:

- This appliance may be used by children over the age of 8 years old and persons with reduced physical, sensory or mental capabilities or lack of experience and know-how, but only if supervised or if they have been instructed on how to use the appliance safely and are aware of its potential dangers.
- Children are not allowed to clean and maintain the appliance, except if they are over the age of 8 years old and supervised.
- Keep the appliance and the cable out of reach of children under the age of 8 years old.
- Keep an eye on children to ensure that they do not play with the appliance.

WHAT YOU SHOULD KNOW ABOUT ELECTRICAL APPLIANCES

- Check that the mains voltage corresponds with that shown on the rating plate of an electrical appliance before you use it.
- Check that the socket to which you connect the electrical appliance is earthed.
- Always install electrical appliances on a stable and level surface where it cannot fall over.
- Certain parts of an electrical appliance may become warm or sometimes hot. Do not touch them as you may burn yourself.
- Make sure your hands are dry when you touch an electrical appliance, a cord or a plug.
- Electrical appliances must be able to lose their heat to avoid fire hazards. Therefore, make sure that the appliance has sufficient clearance around it and that it does not come into contact with flammable materials. Electrical appliances must never be covered.
- Make sure that electrical appliances, cords or plugs do not come into contact with water.

Never immerse electrical appliances, cords or plugs in water or any other liquid.

- Do not touch electrical appliances if they have fallen in the water. Immediately pull the plug out of the socket. Stop using the appliance.
- Make sure that electrical appliances, cords and plugs do not come into contact with heat sources, such as a hot hob or open fire.
- Never let cords hang over the edge of the sink, a worktop or a table.
- Always remove plug from the socket when you are not using the electrical appliance.
- Remove the plug from the socket by pulling the plug itself and not the cord.
- Regularly check if the cord of the electrical appliance is not damaged. Do not use the electrical appliance if the cord shows signs of damage. If the cord is damaged, it should be replaced by the manufacturer, a technical service provider or a person with an equivalent qualification, to avoid any danger.
- The appliance may not be switched on with the aid of an external time switch, or by a separate system with remote control.

WHAT YOU SHOULD KNOW ABOUT THIS APPLIANCE

- Be careful when using the appliance outdoors.
- Never use the appliance in damp or wet locations.
- Thoroughly clean the appliance after use (see Cleaning and Maintenance).
- Never use the appliance near an open window; rain coming through the window could come into contact with the appliance and cause a short circuit.
- Put the fan on a horizontal and clean floor. Make sure that the appliance is unobstructed.
- Make sure that objects cannot contact the fan blades.
- Do not cover the appliance whilst it is in use.

ENVIRONMENT



- Dispose of packaging material such as plastic and cardboard boxes in the designated containers.
- Do not dispose of this product as normal domestic waste at the end of its life, but hand it in at a collection point for the reuse of electric and electronic equipment. Look for the symbol on the product, the user instructions or the packaging showing the type of waste.
- The materials can be used as indicated. By helping us reuse and process the materials or otherwise recycle the old equipment, you will be making an important contribution towards the protection of the environment.
- Your municipality can tell you where to find the designated waste collection point in your neighbourhood.

CE DECLARATION OF CONFORMITY

This product meets the requirements of European guidelines.

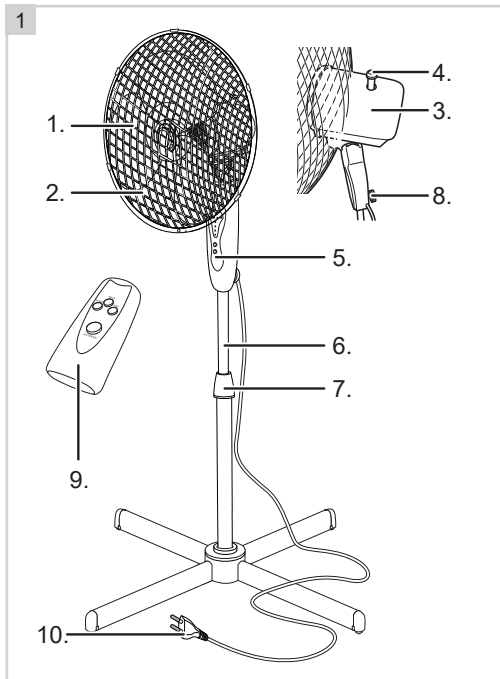


R. Neyman
Quality control

OPERATION - General

The appliance is intended only for domestic use, not for professional use.

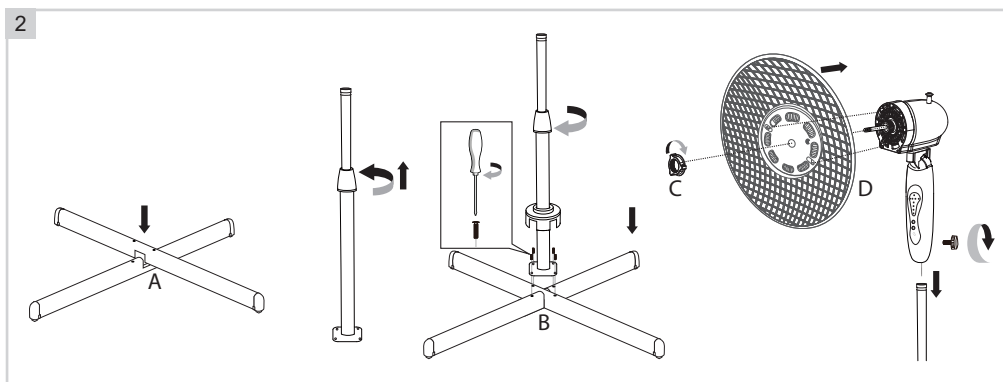
- 1. Fan blades
- 2. Fan housing
- 3. Motor housing
- 4. Swivel button
- 5. Control unit
- 6. Telescopic stand
- 7. Height lock
- 8. Stand lock
- 9. Remote control
- 10. Power cord and plug



OPERATION - Before first use

Remove the fan from the packaging and remove all packaging materials.

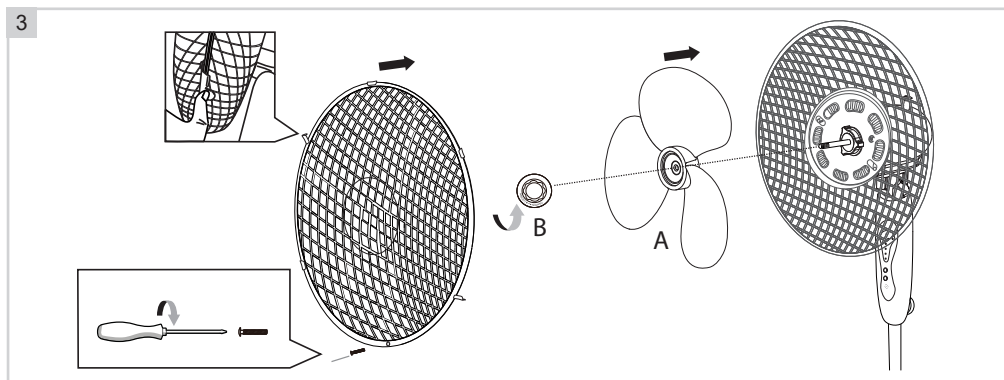
MONTAGE - Assembling the stand



- 1. Lay the two feet of the stand (2A) across each other, at right angles, and fit them to the upright using the four screws (2B).
- 2. Remove the height lock from the upright.
- 3. Slide the protective cover onto the upright, and fit it over the feet.

4. Fit the height lock to the upright.
5. Unscrew the locking ring (2C) from the motor-housing (by turning it counterclockwise) and remove the ring from the motor housing.
6. Fit the rear of the fan housing (2D) onto the motor-housing, making sure that the openings are aligned precisely with the lugs on the motor housing and that the grip is at the top.

MONTAGE - Assembling the fan



1. Slide the locking ring (2C) onto the shaft, and screw it tight (clockwise).
2. Slide the fan blades (3A) onto the shaft, making sure that the notches are aligned precisely with the two keys on the shaft.
3. Fit the spinner onto the shaft (3B) and tighten it (anticlockwise) whilst preventing the fan blades from moving.
4. The rim has five clamps. Carefully fit the rim around the rear half of the fan housing, making sure that the housing falls into the upper clamp of the rim, so that you can connect the two halves of the fan housing with the nut and bolt. Use a crosshead screwdriver to screw the bolt into the nut.
5. Close the other clamps.

OPERATION - Ventilate

1. Connect the plug into an electrical socket and switch on at the wall.
2. Press the "ON/SPEED" button. At first start-up the fan will operate at low speed.
3. Press the same button to choose between Low, Medium and High speed (low, mid, high).
4. Tilt the fan to the required angle. You can set the fan:
 - a. to blow horizontally or angled slightly downwards. Tilt the ventilator housing and motor housing to the required angle.
 - b. to oscillate from left to right (with a sweep of 75°). This will ventilate much of the room. Press the oscillation button on the motor housing fully in.
 - c. remain in the same position whilst the fan is turning. This will ventilate one area. Pull out the oscillation button until you hear it click.
5. Press the "OFF" button. The fan stops.

OPERATION - Remote control

The appliance can be controlled by use of the control panel, but also with the remote control. For optimal use:

- The distance between the appliance and the remote control should not be more than 6 meters.
- Point the remote control at the appliance and be sure that the angle is smaller than 30 degrees.

1. Press the "ON/SPEED" button. At first start-up the fan will operate at low speed.
2. Press the same button to choose between Low, Medium and High speed (low, mid, high).
3. Press the "OFF" button. The fan stops.

Timer mode

The appliance can be turned off manually by pressing the OFF button. However this appliance is fitted with a timer with allows you to shut off the appliance at the end of a pre determed time. By pressing the TIMER button repeatedly you increase the time in increments of 0.5 hours.

For example

If you want to shut off the appliance after 3,5 hours, press the TIMER button repeatedly, till the indicator lamps 0,5h, 1h and 2h are lit at the same time.

Breeze mode

The fan is equipped with a Natural Breeze and a Sleep Breeze function that only can be switched on with with the remote control. To do so, press the "MODE" button.

- In Natural Breeze mode the speed varies from high to low (green light is on).
- At Sleep Breeze the speed varies from normal to low (light is off).
- Press the 'MODE' button again to deactivate the setting. A red light illuminates.

CLEANING AND MAINTENANCE

Before dusting the fan:

- Put the device in stop mode by pressing button 0.
- Disconnect the power plug from the electrical network.
- Wipe the exterior of the device with a dry cloth only. Do not use water or any other liquid.
- You can clean the protective grille using a vacuum cleaner (nozzle).
- Do not use harsh or abrasive cleaning agents to clean the device.
- Never remove the fan protection grille to clean the blades. Once assembled during commissioning, it must no longer be dismantled.

SERVICE

If an unexpected problem occurs, please contact the BESTRON service department:

www.bestron.com/service

COMPLIMENTI!

Congratulazioni per l'acquisto di questo prodotto Bestron. Nelle presenti istruzioni per l'uso viene spiegato il funzionamento e l'impiego dell'apparecchio. Pertanto, prima di utilizzarlo, leggerle attentamente. Utilizzare l'apparecchio esclusivamente come di seguito descritto. Conservare queste istruzioni in luogo sicuro.

In caso di guasto:

Nel caso indesiderato in cui l'unità dovesse guastarsi, non tentare mai di ripararla da soli. Far sempre eseguire le riparazioni da un tecnico qualificato.

Utilizzo da parte dei bambini:

- Questo apparecchio può essere utilizzato da bambini di età superiore agli 8 anni e da persone con capacità fisiche, sensoriali o mentali ridotte o con scarsa esperienza e conoscenza, ma esclusivamente sotto la supervisione di un adulto o se hanno ricevuto tutte le istruzioni necessarie per l'utilizzo sicuro dell'apparecchio e ne hanno compreso i possibili pericoli.
- Pulizia e manutenzione non devono essere effettuate dai bambini, a meno che non abbiano più di 8 anni e sotto la supervisione di un adulto.
- Mantenere l'unità e il cavo di alimentazione fuori dalla portata dei bambini di età inferiore agli 8 anni.
- I bambini devono essere costantemente sorvegliati per assicurarsi che non giochino con il dispositivo.

COSA È NECESSARIO SAPERE SUI DISPOSITIVI ELETTRICI

- Prima di utilizzare un dispositivo elettrico, assicurarsi che la tensione di rete corrisponda alla tensione di rete indicata sulla sua targhetta d'identificazione.
- Assicurarsi che la presa elettrica a cui si intende collegare un dispositivo elettrico sia collegata a terra.
- Collocare sempre gli apparecchi elettrici su una superficie stabile e piana, in modo che non possano cadere.
- Alcune parti di un dispositivo elettrico possono riscaldarsi o, a volte, surriscaldarsi. Per evitare le ustioni, evitare di toccarle.
- Quando si tocca un apparecchio elettrico, un cavo o una spina, assicurarsi che le mani siano asciutte.
- Le apparecchiature elettriche devono poter dissipare il calore prodotto al fine di evitare il rischio di incendio. Pertanto, assicurarsi che l'unità sia sufficientemente libera da ingombri e che non possa venire a contatto con materiale combustibile. Non coprire mai gli apparecchi elettrici.
- Evitare il contatto di apparecchi, cavi o spine elettriche con l'acqua.

- Mai immergere apparecchi elettrici, cavi o spine in acqua o in altri liquidi.
- Se gli apparecchi elettrici dovessero cadere in acqua, mai tentare di raccogliarli. Scollegare immediatamente la spina dalla presa elettrica e non riutilizzare l'apparecchio.
- Assicurarci che gli apparecchi elettrici, i cavi e le spine non entrino in contatto con fonti di calore, come piastre calde o fiamme libere.
- Non lasciare i cavi appesi sopra il bordo del lavandino, del piano di lavoro o del tavolo.
- Quando il dispositivo non è in uso, scollegare sempre il cavo di alimentazione.
- Nello scollegare il cavo di alimentazione dalla spina elettrica, assicurarsi di tirare la spina stessa e non il cavo.
- Controllare regolarmente che il cavo del dispositivo elettrico sia intatto. Non utilizzare l'unità se il cavo risulta essere danneggiato. Se il cavo è danneggiato, per evitare qualsiasi rischio, è necessario che venga sostituito dal produttore, da un servizio di assistenza tecnica o da una persona qualificata.
- L'apparecchio non deve essere azionato da un timer esterno o da un sistema separato dotato di telecomando.

COSA È NECESSARIO SAPERE SU QUESTO DISPOSITIVO

- Fare attenzione quando si utilizza il dispositivo all'aperto.
- Non utilizzare mai l'apparecchio in ambienti umidi.
- Pulire accuratamente l'unità dopo l'uso (vedere la sezione Pulizia e manutenzione).
- Non utilizzare mai l'apparecchio in prossimità di finestre aperte. L'eventuale acqua piovana potrebbe in tal caso bagnare l'apparecchio causando un corto circuito.
- Collocare il ventilatore su un pavimento orizzontale e pulito. Assicurarci che l'apparecchio sia libero da ostacoli.
- Sistemare il cavo di alimentazione (o la prolunga) in modo tale da evitare di inciamparvi.
- Evitare che vengano inseriti oggetti tra le pale del ventilatore.

DISPOSIZIONI AMBIENTALI



- Smaltire i materiali di imballaggio, come plastica e scatole di cartone, negli appositi contenitori.
- Al termine della sua vita utile, non smaltire il prodotto come un normale rifiuto domestico, ma conferire presso un punto di raccolta per il riciclaggio di apparecchiature elettriche ed elettroniche. Osservare il relativo simbolo apposto sul prodotto, contenuto nelle istruzioni per l'uso o stampato sull'imballaggio.
- I materiali possono essere riutilizzati come indicato. Con il vostro aiuto per il riutilizzo, l'elaborazione dei materiali o altre forme di riciclaggio di vecchi apparecchi, contribuite in modo importante alla protezione dell'ambiente.
- Chiedete al vostro comune di residenza dove è ubicato il punto di raccolta appropriato.

DICHIARAZIONE DI CONFORMITÀ CE

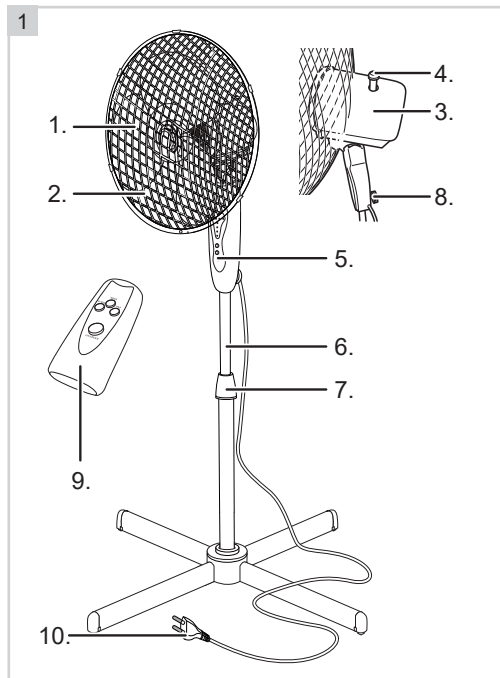
Questo prodotto soddisfa i requisiti delle linee guida Europee.

R. Neyman
Controllo qualità

FUNZIONAMENTO - Avvertenze generali

Questo apparecchio è concepito esclusivamente per l'impiego domestico e non per l'uso professionale.

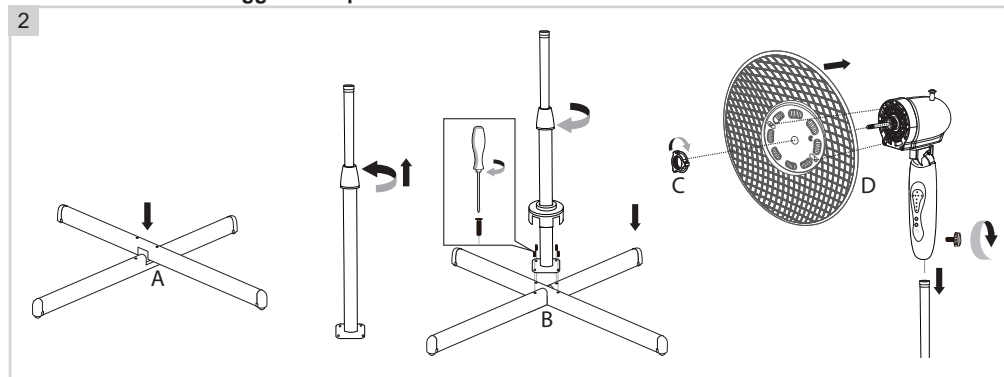
1. Pale del ventilatore
2. Griglia di protezione
3. Vano motore
4. Dispositivo per il blocco direzionale
5. Blocco comandi
6. Piantana estraibile
7. Dispositivo di blocco della regolazione dell'altezza
8. Dispositivo di blocco del ventilatore sulla piantana
9. Telecomando
10. Cavo e spina



FUNZIONAMENTO - Operazioni preliminari al primo utilizzo

Estrarre il ventilatore dalla confezione ed eliminare i componenti della confezione.

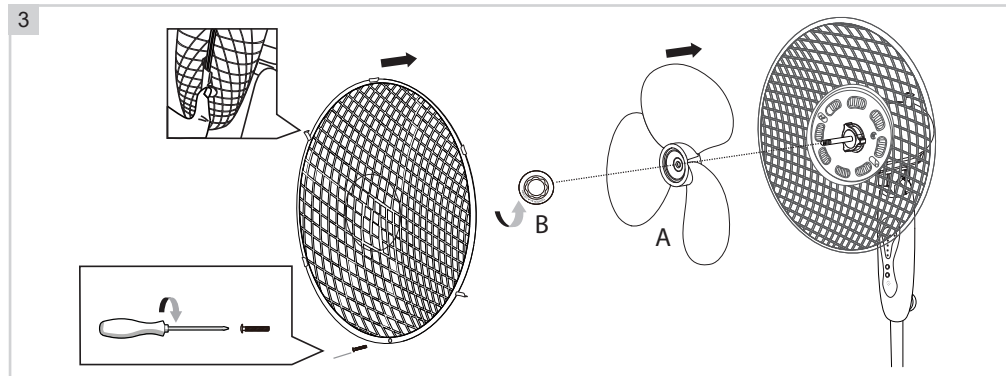
MONTAGGIO - Montaggio della piantana



1. Posizionare le due zampe della piantana (2A) in modo incrociato l'una sopra all'altra e fissarle alla piantana mediante le 4 viti in dotazione (2B).

2. Svitare e rimuovere dalla piantana il dispositivo di blocco della regolazione dell'altezza.
3. Inserire il cappuccio di protezione sulla piantana e posizionarlo correttamente sulle zampe.
4. Ricollocare e serrare sulla piantana il dispositivo di blocco della regolazione dell'altezza.
5. Ruotare verso sinistra (in senso antiorario) l'anello di fissaggio presente sull del vano motore e rimuovere l'anello dall del vano motore (2C).
6. Inserire la parte posteriore della griglia di protezione del ventilatore sull del vano motore, avendo cura di posizionare esattamente i fori in corrispondenza dei perni del vano motore e la maniglia in alto (2D).

MONTAGGIO - Montaggio del ventilatore



1. Riposizionare l'anello di fissaggio sull'asse e assicurarsi di serrarlo in modo corretto (Senso orario).
2. Inserire quindi sull'asse il blocco pale del ventilatore (3A) avendo cura di posizionare esattamente i fori in corrispondenza dei due perni dell'asse.
3. Riposizionare la manopola di fissaggio (3B) sull'asse e assicurarsi di serrarla in modo corretto (in senso antiorario) tenendo ben fermo il blocco pale del ventilatore.
4. Nella modanatura sono presenti cinque morsetti. Inserire accuratamente la morsetto superiore della modanatura attorno al perimetro esterno della griglia di protezione in modo tale da potere serrare assieme gli parti della modanatura mediante il dado e la vite in dotazione. Serrare la vite servendosi di un cacciavite per viti con intaglio a croce.
5. Chiudere l'altro morsetti.

FUNZIONAMENTO - Ventilare

1. Collegare la spina in una presa elettrica e accendere il muro.
2. Premere il tasto "ON / SPEED". Al primo avvio il ventilatore funziona a bassa velocità.
3. Premere lo stesso tasto per scegliere tra bassa, media ed alta velocità (low, mid, high).
4. Regolare la direzione del flusso di aria nella posizione desiderata (vedere la fig. 5). Il ventilatore può
 - a. essere orientato in modo da dirigere il flusso di aria direttamente in avanti o verticalmente, in modo leggermente inclinato verso il basso: portare la griglia di protezione del ventilatore e il blocco motore nella posizione desiderata;
 - b. essere fatto oscillare orizzontalmente (con un'angolazione di 75°). In tal modo è possibile ventilare una maggiore zona del vano in cui si soggiorna. Premere a fondo il dispositivo per il blocco direzionale presente sul blocco motore;
 - c. Bloccare la posizione del ventilatore durante il funzionamento. In tal modo è possibile ventilare un punto fisso. Estrarre il dispositivo per il blocco direzionale fino a udire uno scatto.
5. Premere il tasto "OFF". Il ventilatore si ferma.

FUNZIONAMENTO - Telecomando

L'apparecchio può essere controllato con l'uso del pannello di controllo, ma anche con il telecomando. Per un uso ottimale:

- La distanza tra l'apparecchio e il telecomando dovrebbe, nt essere più di 6 metri.
- Puntare il telecomando verso l'apparecchio e accertarsi che l'angolo è minore di 30 gradi.

1. Premere il tasto "ON / SPEED". Al primo avvio il ventilatore funziona a bassa velocità.
2. Premere lo stesso tasto per scegliere tra bassa, media ed alta velocità (low, mid, high).
3. Premere il tasto "OFF". Il ventilatore si ferma.

Timer mode

L'apparecchio può essere disattivato manualmente premendo il pulsante OFF. Tuttavia, questo apparecchio è dotato di un timer con consente di spegnere l'apparecchio al termine di un periodo di pre determed. Premendo il tasto TIMER ripetutamente si aumenta il tempo in incrementi di 0,5 ore.

Per esempio

Se si desidera disattivare l'apparecchio dopo 3,5 ore, premere il tasto TIMER ripetutamente, finché le spie di 0,5 h, 1h e 2h sono accese contemporaneamente.

Breeze mode

Il ventilatore è dotato di una Natural Breeze e una Sleep Breeze per abilitare la funzione di trascinamento che solo con il telecomando. Per farlo, premere il tasto "MODE".

- A Natural Breeze varia la velocità da alto a basso (luce verde è accesa).
- Al sonno varia la velocità del normale a basso Sleep Breeze (la luce è spenta).
- Premere nuovamente il pulsante "MODE" per disattivare l'impostazione. La luce rosso è accesa.

PULIZIA E MANUTENZIONE

Prima di spolverare il ventilatore:

- Mettere il dispositivo in modalità stop premendo il pulsante 0.
- Scollegare la spina di alimentazione dalla rete elettrica.
- Pulisci l'esterno del dispositivo solo con un panno asciutto. Non utilizzare acqua o altri liquidi.
- È possibile pulire la griglia protettiva utilizzando un aspirapolvere (ugello).
- Non utilizzare detergenti aggressivi o abrasivi per pulire il dispositivo.
- Non rimuovere mai la griglia di protezione della ventola per pulire le pale. Una volta assemblato durante la messa in servizio, non deve più essere smontato.ventilatore".

SERVIZIO ASSISTENZA

Nell'indesiderata eventualità di un malfunzionamento, contattare il servizio assistenza BESTRON visitando il seguente sito: www.bestron.com/service

¡FELICIDADES!

Felicidades por la compra de este producto Bestron. En estas instrucciones le explicamos su funcionamiento y cómo usarlo. Antes de usar el aparato, lea bien el manual de instrucciones. Utilice el aparato únicamente tal y como se describe en el manual de instrucciones. Guarde las instrucciones como referencia en el futuro.

En el caso de una avería:

Si el aparato se averiara inesperadamente, nunca intente arreglarlo usted mismo. Deje que las reparaciones las haga un mecánico cualificado.

Uso por niños:

- Este aparato lo pueden usar niños menores de 8 años y personas con una limitación física, sensorial o mental o una falta de experiencia y conocimiento, pero siempre bajo la supervisión o siguiendo las instrucciones de un adulto sobre su uso seguro y comprendiendo los posibles peligros correspondientes.
- La limpieza y mantenimiento no las pueden realizar niños, excepto si son mayores de 8 años y están bajo la supervisión de un adulto.
- Mantenga el equipo y el cable alejados del alcance de los niños de 8 años.
- Hay que vigilar a los niños para asegurarse de que no jueguen con el aparato.

QUÉ DEBE SABER SOBRE LOS APARATOS ELÉCTRICOS

- Antes de usar un aparato eléctrico, compruebe que la tensión coincida con la tensión indicada en su placa descriptiva.
- Compruebe que el enchufe que vaya a utilizar para un aparato eléctrico tenga contacto a tierra.
- Coloque los aparatos eléctricos siempre sobre una superficie estable y plana, en un sitio donde no se puedan caer.
- Algunas partes de un aparato eléctrico pueden calentarse ligeramente o mucho. Para evitar quemaduras, no las toque.
- Procure que sus manos estén siempre secas cuando toque un aparato eléctrico, un cable o un enchufe.
- Los aparatos eléctricos tienen que poder eliminar su calor para evitar el riesgo de incendios. Procure que el aparato tenga suficiente espacio alrededor y no pueda estar en contacto con material inflamable. No cubra nunca los aparatos eléctricos.
- Procure que los aparatos eléctricos, cables o enchufes no entren en contacto con el agua.

- Nunca sumerja los aparatos eléctricos, cables o enchufes en agua ni en ningún otro líquido.
- No toque los aparatos eléctricos si se han caído al agua. Desenchúfelo inmediatamente de la toma de corriente. No vuelva a usar el aparato.
- Procure que los aparatos eléctricos, cables o enchufes no entren en contacto con fuentes de calor, como una plancha caliente o una llama.
- No deje los cables sobre el borde de la encimera, tabla de cortar o una mesa.
- Desenchufe siempre los aparatos eléctricos si no los está utilizando.
- Al desenchufarlo, no tire del cable sino del enchufe.
- Compruebe con regularidad si el cable del aparato eléctrico está todavía en buen estado. No vuelva a usar el aparato si el cable está un poco dañado. Si el cable está dañado, el fabricante, un servicio técnico o una persona con una cualificación similar lo tiene que sustituir, para evitar cualquier riesgo.
- No se puede poner el aparato en funcionamiento por medio de un interruptor externo o con un sistema especial con mandos a distancia.

QUÉ NECESITA SABER SOBRE ESTE APARATO

- Tenga cuidado al usar el dispositivo en el exterior.
- No use nunca el aparato en espacios húmedos.
- Limpie bien el aparato después de su uso, véase «Limpieza y mantenimiento».
- Evite utilizar el ventilador cerca de una ventana abierta. Cuando entra la lluvia por la ventana, el ventilador puede mojarse y puede crearse un cortocircuito.
- Coloque el ventilador en un suelo plano y limpio. Procure que el espacio alrededor del aparato no contenga ningún obstáculo.
- Procure que no puedan entrar objetos entre las aspas del ventilador.
- No cubra el ventilador cuando esté funcionando.

MEDIO AMBIENTE



- Tire el material de embalaje, como plástico y cajas, en el contenedor apropiado.
- Al final de su vida útil, no se desprenda de este producto como un residuo normal. Llévelo a un punto blanco de su ciudad para el reciclaje de aparatos eléctricos y electrónicos. Preste atención al símbolo en el producto, las instrucciones o el embalaje.
- Los materiales se pueden reutilizar tal y como se indica. Reciclado, procesando los materiales o aprovechando antiguos equipos de otra forma, hace una gran aportación a la protección del medio ambiente.
- Infórmese en su municipio del punto blanco correcto cerca de usted.

DICHIARAZIONE DI CONFORMITÀ CE

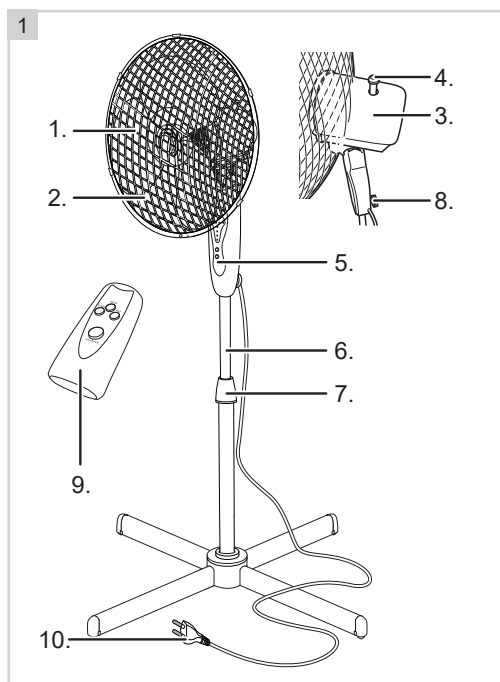
Este producto cumple con los requisitos de las directrices Europeas.

R. Neyman
Controllo qualità

FUNCIONAMIENTO - General

Este aparato está concebido únicamente para uso doméstico, no para uso profesional.

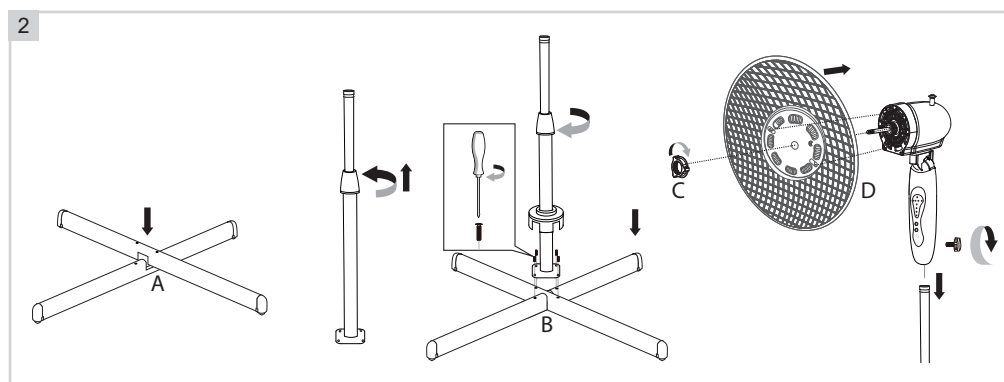
1. Aspas
2. Rejilla
3. Alojamiento del motor
4. Bloqueo de la función de rotación
5. Caja de mando
6. Pedestal extensible
7. Anillo para fijar la altura
8. Perilla para fijar el ventilador en el pedestal
9. Control remoto
10. Cable con enchufe



FUNCIONAMIENTO - Uso por primera vez

Saque el ventilador del embalaje y retire todo el material de embalaje.

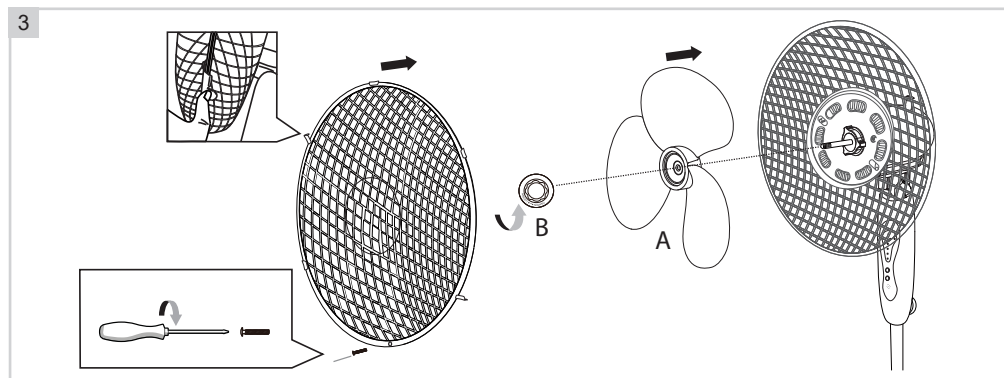
MONTAJE - Ensamblaje del pedestal



1. Haga una cruz con las dos patas (2A) que forman la base del pedestal y fíjelas a éste con los cuatro tornillos adjuntos (2B).
2. Retire el anillo de fijación de la altura del pedestal.
3. Introduzca la cubierta protectora en el pedestal y deslícela hacia abajo hasta cubrir la base.

4. Vuelva a colocar el anillo de fijación de la altura del pedestal.
5. Gire el anillo de fijación del alojamiento del motor hacia la izquierda (en dirección opuesta a las agujas del reloj) y retírelo (2C).
6. Coloque la parte posterior de la rejilla en el orificios exactamente sobre los topes del alojamiento del motor y la empuñadura hacia arriba (2D).

MONTAJE - Ensamblaje del ventilador



1. Coloque el anillo de fijación nuevamente en el eje y apriételo bien (derecha).
2. Coloque las aspas (3A) en el eje con los orificios exactamente sobre los dos topes.
3. Coloque nuevamente la perilla en el eje y apriétela (girando hacia la izquierda) mientras sostiene las aspas (3B).
4. El aro tiene cinco abrazaderas. Coloque la abrazadera superior del aro cuidadosamente sobre el anillo exterior de la rejilla, de manera que pueda fijar las partes de la rejilla con la tuerca y el tornillo. Apriete el tornillo con un destornillador de estrella.
5. Cierre la otra abrazaderas.

FUNCIONAMIENTO - Ventilador

1. Conecte el enchufe en una toma de corriente y conectar a la pared.
2. Pulse el botón "ON / SPEED" botón. En un primer momento la puesta en marcha el ventilador funciona a baja velocidad.
3. Pulse el mismo botón para elegir entre bajo, medio y de alta velocidad (low, mid, high).
4. Ajuste el ángulo de orientación de la corriente de aire (ver figura 5). Las posiciones del ventilador son:
 - a. Hacia el frente (situación a) o levemente inclinado hacia abajo (situación b). Gire la rejilla del ventilador y el alojamiento del motor a la posición deseada.
 - b. Oscilación de izquierda a derecha (en un ángulo de 90 °). En esta posición se ventila una porción más amplia del lugar. Oprima completamente el botón de bloqueo de la función de rotación que se encuentra en el alojamiento del motor.
 - c. Corriente de aire fija. Para ventilar un solo lugar. Tire del botón de bloqueo de la función de rotación hasta que escuche un 'clik'.
5. Pulse el botón "OFF". El ventilador se detiene.

FUNCIONAMIENTO - Mando a distancia

El aparato puede ser controlado por el uso del panel de control, sino también con el mando a distancia. Para un uso óptimo:

- La distancia entre el aparato y el mando a distancia que, nt ser más de 6 metros.
- Apunte el mando a distancia hacia el aparato y asegúrese de que el ángulo es menor de 30 grados.

1. Pulse el botón "ON / SPEED". En un primer momento la puesta en marcha el ventilador funciona a baja velocidad.

2. Pulse el mismo botón para elegir entre bajo, medio y de alta velocidad (low, mid, high).
3. Pulse el botón "OFF". El ventilador se detiene..

Timer mode

Aparato se puede desactivar manualmente pulsando el botón de apagado. Sin embargo, este aparato está dotado de un temporizador con le permite apagar el aparato al final de una época pre determed. Al pulsar el botón TIMER varias veces a aumentar el tiempo en incrementos de 0,5 horas.

Por ejemplo

Si desea apagar el aparato después de 3,5 horas, pulse el botón TIMER varias veces, hasta que las luces indicadoras de 0,5 h, 1h y 2 h se encienden al mismo tiempo.

Breeze modo

El ventilador está equipado con una Natural Breeze y una Sleep Breeze para activar la función de arrastre que sólo con el control remoto. Para ello, pulse el botón "MODE".

- En Natural Breeze varía la velocidad de alta a baja (una luz verde está encendida.).
- En el sueño varía la velocidad del normal con Sleep Breeze (la luz está apagada).
- Pulse el botón "MODE" de nuevo para desactivar el ajuste. Una luz roja está encendida.

LIMPIEZA Y MANTENIMIENTO

Antes de desempolvar el ventilador:

- Ponga el dispositivo en modo parada pulsando el botón 0.
- Desconectar el enchufe de la red eléctrica.
- Limpie el exterior del dispositivo únicamente con un paño seco. No utilice agua ni ningún otro líquido.
- Puede limpiar la rejilla protectora con una aspiradora (boquilla).
- No utilice agentes de limpieza fuertes o abrasivos para limpiar el dispositivo.
- Nunca retire la rejilla de protección del ventilador para limpiar las aspas. Una vez montado durante la puesta en servicio, ya no se debe desmontar.

SERVIZIO ASSISTENZA

Nell'indesiderata eventualità di un malfunzionamento, contattare il servizio assistenza BESTRON visitando il seguente sito: www.bestron.com/service



240611-01



NEED HELP? CHAT WITH US!
WHATSAPP CUSTOMER SERVICE

 [BESTRON.COM/WHATSAPP](https://www.bestron.com/whatsapp)