

 **BESTRON**[®]
SWEET DREAMS



460
Watts

220
240
Volts

50
60
Hz



ASW400
INSTRUCTION MANUAL

DE Bedienungsanleitung

EN Instruction manual

FR Mode d'emploi

IT Istruzioni per l'uso

NL Handleiding

ES Manual del usuario



HERZLICHEN GLÜCKWUNSCH!

Herzlichen Glückwunsch zum Erwerb dieses Bestron-Produktes. In dieser Gebrauchsanweisung erläutern wir die Funktion und die Benutzung. Lesen Sie somit diese Gebrauchsanweisung aufmerksam durch, bevor Sie das Gerät benutzen. Verwenden Sie das Gerät nur so, wie es in der Gebrauchsanweisung beschrieben ist. Bewahren Sie die Gebrauchsanweisung danach sorgfältig auf.

Bei einem Defekt:

Sollte das Gerät unverhofft einen Defekt aufweisen, versuchen Sie dann nie, die Reparatur selbst vorzunehmen. Lassen Sie Reparaturen immer von einem qualifizierten Mechaniker ausführen.

Benutzung durch Kinder:

- Dieses Gerät darf von Kinder älter als 8 Jahren und Personen mit vermindertem körperlichen, sinnlichen oder geistigen Vermögen oder Mangel an Erfahrung und Kenntnis benutzt werden, aber nur unter Beaufsichtigung oder wenn sie über die sichere Benutzung des Gerätes aufgeklärt wurden und dessen mögliche Gefahren verstehen.
- Die Reinigung und Wartung dürfen nicht von Kindern durchgeführt werden, außer wenn sie älter als 8 Jahre sind und beaufsichtigt werden.
- Halten Sie das Gerät und das Kabel außerhalb der Reichweite von Kindern bis 8 Jahren.
- Kinder müssen im Auge behalten werden, um sich dessen sicher zu sein, dass sie nicht mit dem Gerät spielen.

WAS SIE ÜBER ELEKTROGERÄTE WISSEN MÜSSEN

- Kontrollieren Sie, ob die Netzspannung der auf dem Typenschild eines Elektrogerätes angegebenen Netzspannung entspricht, bevor Sie es benutzen.
- Kontrollieren Sie, ob die Steckdose, an die Sie ein Elektrogerät anschließen, geerdet ist.
- Stellen Sie Elektrogeräte immer an einer Stelle auf, an der sie nicht fallen können, und auf einen stabilen und ebenen Untergrund
- Bestimmte Teile eines Elektrogerätes können warm oder manchmal heiß werden. Berühren Sie diese nicht, um Verbrennungen zu vermeiden.
- Sorgen Sie dafür, dass Ihre Hände trocken sind, wenn Sie ein Elektrogerät, ein Kabel oder einen Stecker berühren.

- Elektrogeräte müssen zur Vermeidung einer Feuergefahr ihre Wärme abgeben können. Sorgen Sie somit dafür, dass das Gerät ausreichend frei ist und nicht mit brennbarem Material in Kontakt kommen kann. Elektrogeräte dürfen nie bedeckt werden.
- Sorgen Sie dafür, dass Elektrogeräte, Kabel oder Stecker nicht mit Wasser in Berührung kommen.
- Tauchen Sie Elektrogeräte, Kabel oder Stecker nie in Wasser oder eine andere Flüssigkeit.
- Fassen Sie Elektrogeräte nie an, wenn sie ins Wasser gefallen sind. Ziehen Sie direkt den Stecker aus der Steckdose. Benutzen Sie das Gerät nicht mehr.
- Sorgen Sie dafür, dass Elektrogeräte, Kabel und Stecker nicht mit Hitzequellen, wie zum Beispiel eine heiße Kochplatte oder offenes Feuer, in Berührung kommen.
- Lassen Sie Kabel nie über den Rand der Anrichte, Arbeitsplatte oder einen Tisch hängen.
- Ziehen Sie den Stecker immer aus der Steckdose, wenn Sie das Elektrogerät nicht benutzen.
- Wenn Sie den Stecker aus der Steckdose ziehen, ziehen Sie dann am Stecker selbst und nicht am Kabel.
- Kontrollieren Sie regelmäßig, ob das Kabel des Elektrogerätes noch intakt ist. Benutzen Sie das Gerät nicht, wenn das Kabel Beschädigungen aufweist. Wenn das Kabel beschädigt ist, muss es vom Hersteller, einem technischen Kundendienst oder einer Person mit einer ähnlichen Qualifikation ersetzt werden, um jede Gefahr zu vermeiden.
- Das Gerät darf nicht mittels eines externen Zeitschalters oder durch ein separates System mit Fernbedienung eingeschaltet werden.

WAS SIE ÜBER DIESES GERÄT WISSEN MÜSSEN

- Seien Sie vorsichtig, wenn Sie das Gerät im Freien benutzen.
- Benutzen Sie das Gerät nie in feuchten Räumen.
- Reinigen Sie das Gerät nach der Benutzung gründlich (siehe Reinigung und Wartung).
- Passen Sie bei der Benutzung auf. Das Gerät wird sehr heiß. Benutzen Sie Topfhandschuhe. Öffnen Sie das Gerät nur am Griff.
- Verschieben Sie das Gerät keinesfalls in eingeschaltetem Zustand oder wenn es noch warm ist. schalten Sie das Gerät zuerst aus und verschieben Sie es erst, wenn es abgekühlt ist.
- Sorgen Sie dafür, dass um das Gerät herum (mindestens 10 cm) und über dem Gerät (mindestens 30 cm) ausreichend Platz ist.
- Teile des Geräts können während der Benutzung heiß werden.

Verwenden Sie zum Öffnen und Schließen des Deckels darum immer den Handgriff.

- Legen Sie keine schweren Gegenstände auf den Deckel, um das Gerät geschlossen zu halten.
- Vermeiden Sie, dass während oder direkt nach der Benutzung Wasser auf die heißen Backflächen gelangt. Dadurch kann sich eine Backfläche verformen und nicht mehr in das Gerät passen.

UMWELT



- Werfen Sie Verpackungsmaterial, wie zum Beispiel Plastik und Karton, in die dazu bestimmten Container.
- Dieses Produkt am Ende der Nutzungsdauer nicht als normalen Haushaltsabfall entsorgen, sondern bei einer Sammelstelle zur Wiederverwendung von elektrischem und elektronischem Gerät. Achten Sie auf das Symbol auf dem Produkt, der Gebrauchsanweisung oder Verpackung.
- Die Materialien können wie angegeben wiederverwendet werden. Durch Ihre Hilfe bei der Wiederverwendung, der Verarbeitung der Materialien oder anderen Formen der Nutzung des alten Gerätes leisten Sie einen wichtigen Beitrag zum Schutz unserer Umwelt.
- Informieren Sie sich bei der Gemeinde nach der richtigen Sammelstelle bei Ihnen in der Nähe.

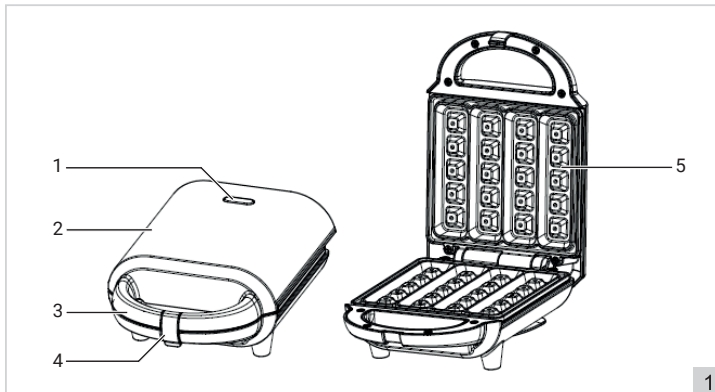
CE-KONFORMITÄTSERKLÄRUNG

Dieses Produkt erfüllt die Anforderungen gemäß den Europäischen Richtlinien.

R. Neyman
Quality control

BENUTZUNG - Allgemein

Das Gerät ist nur für den Hausgebrauch vorgesehen und nicht für die professionelle Verwendung.



1. 'Gebrauchsfertig' Kontrollleuchte
2. Gehäuse
3. Griff
4. Sicherheitsverschluss
5. Backflächen

BENUTZUNG - Vor der ersten Verwendung

1. Entfernen Sie die Verpackung.
2. Reinigen Sie der Backflächen, um eventuelle Reste des Herstellungsprozesses zu entfernen (siehe „Reinigung und Wartung“). Trocknen Sie sie anschließend gründlich ab.
3. Stecken Sie den Stecker in die Steckdose und lassen Sie das Waffeleisen 10 Minuten aufheizen. So entfernen Sie den eventuell vorhandenen Verpackungsgeruch aus dem Gerät.

ACHTUNG:

- Bei der ersten Verwendung des Geräts können eine leichte Rauchentwicklung sowie ein spezieller Geruch entstehen. Das ist normal und geht von selbst wieder weg. Sorgen Sie für ausreichende Belüftung.
- Halten Sie Vögel vom Gerät fern, wenn dieses in Betrieb ist. Bei der Erwärmung der Antihafschicht auf der Backplatte kann ein Stoff freigesetzt werden, der für Vögel schädlich ist.

BENUTZUNG - Vorheizen

1. Stecken Sie den Stecker in die Steckdose. Die rote Lampe leuchtet und das Gerät beginnt mit dem Vorheizen der Backflächen.
2. Wenn die Backflächen die Temperatur erreicht haben, erlischt das rote Licht. Das dauert ungefähr 3 Minuten.

BENUTZUNG - Waffeln backen

1. Bereiten Sie den Waffelteig gemäß dem auf der Verpackung angegebenen Rezept zu.
2. Heizen Sie das Gerät wie im Abschnitt „Vorheizen“ beschrieben vor.
3. Fetten Sie beide Backplatten ein. Verwenden Sie zum Verteilen des Öls oder der Butter einen Pinsel.
4. Geben Sie die gewünschte Teigmenge auf die unterste Backfläche. Achten Sie darauf, dass der Teig nicht über den Rand der Backplatte läuft. Schließen Sie den Deckel.
5. Backen Sie die Waffeln, bis sie die gewünschte Farbe haben.
6. Öffnen Sie das Gerät erst, wenn die Waffeln fertig sind.
7. Nehmen Sie die Waffeln vorsichtig mit einem hitzebeständigen Holz- oder Kunststoffspatel heraus, um die Antihafbeschichtung nicht zu beschädigen.
8. Wenn Sie fertig mit dem Backen sind, dann ziehen Sie den Stecker aus der Steckdose und öffnen Sie das Gerät, um die Backplatten abkühlen zu lassen.

ACHTUNG:

- Verwenden Sie die Sicherheitsklammern nicht, während Sie das Gerät benutzen.
- Die normale Zubereitungsdauer beträgt ungefähr 3 -5 Minuten. Diese hängt vom verwendeten Teig und Ihrem persönlichen Geschmack ab. Lassen Sie das Gerät beim Backen geschlossen, denn zwischenzeitliches Öffnen kann das Aussehen der Waffeln nachteilig beeinflussen.
- Verwenden Sie keine scharfen Gabeln oder Messer!

TIPP

Wenn die Waffeln fertig sind, können Sie optional einen Lutscherstab in die kurze Seite stecken. Praktisch zu essen, schön zu verteilen.

REINIGUNG UND WARTUNG

Reinigen Sie das Gerät nach jeder Verwendung.

1. Ziehen Sie den Stecker aus der Steckdose und lassen Sie das Gerät vollständig abkühlen.
2. Reinigen Sie das Waffeleisen mit einem feuchten Tuch. Falls erforderlich können Sie das Waffeleisen mit Seifenwasser reinigen. Achten Sie darauf, dass keine Flüssigkeit in das Gerät gelangt.
3. Trocknen Sie das Gerät nach der Reinigung gründlich ab.
4. Verstauen Sie das Waffeleisen.

ACHTUNG:

- Sorgen Sie dafür, dass das Gerät bei der Reinigung nicht an die Steckdose angeschlossen ist.
- Verwenden Sie zur Reinigung keine aggressiven Reinigungs- oder Scheuermittel oder scharfen Gegenstände (wie Messer oder harte Bürsten).
- Tauchen Sie das Gerät, das Kabel und den Stecker des Geräts nie in Wasser oder andere Flüssigkeiten.

GARANTIEBESTIMMUNGEN

Bestron handhabt unter den folgenden Bedingungen eine Garantie von 60 Monaten ab Kaufdatum gegen Defekte, die durch Herstellungs- und/oder Materialfehler entstanden sind.

1. Im genannten Garantiezeitraum werden keine Kosten für Arbeitslohn und Material berechnet.
2. Die unter der Garantie ausgeführte Reparatur verlängert nicht die Garantiefrist.
3. Defekte Zubehörteile oder bei Umtausch die defekten Geräte selbst werden automatisch Eigentum von Bestron.
4. Die Garantie gilt ausschließlich für den ersten Käufer und ist nicht übertragbar.
5. Die Garantie gilt nicht für einen Schaden, der entstanden ist durch:
 - Unfälle
 - falsche Benutzung
 - Verschleiß
 - Verwahrlosung
 - Fehlerhafte Installation
 - Anschluss an eine andere Netzspannung als die, die auf dem Typenschild genannt ist
 - Unautorisierte Veränderung
 - Von nicht qualifizierten Dritten ausgeführte Reparaturen
 - Benutzung entgegen den geltenden gesetzlichen, technischen oder Sicherheitsnormen
 - Unorgfältigen Transport ohne geeignete Verpackung oder anderen Schutz
6. Ein Anspruch auf Garantie kann nicht erhoben werden bei:
 - Einem Schaden während des Transports
 - Der Entfernung oder Änderung der Seriennummer des Gerätes
7. Von der Garantie ausgenommen sind:
 - Kabel
 - Lampen
 - Zubehörteile aus Glas
 - Filter
8. Die Garantie berechtigt neben dem Ersatz beziehungsweise der Reparatur der defekten Zubehörteile nicht zu irgendeiner Erstattung eines eventuellen Schadens. Bestron kann nie für einen eventuellen Folgeschaden oder irgendwelche andere Konsequenzen, die durch oder in Bezug auf das von ihr gelieferte Gerät entstanden sind, haftbar gemacht werden.

9. Der Garantieanspruch kann nur bei Ihrem (Web-)Händler oder direkt beim Bestron Kundendienst geltend gemacht werden. Senden Sie ein Gerät nicht ohne vorherige Rücksprache zurück. Das Paket kann dann abgelehnt werden und eventuelle Kosten gehen zu Ihren Lasten. Nehmen Sie erst für Anweisungen, wie Sie das Gerät einpacken und versenden müssen, Kontakt auf. Jedem Garantieanspruch muss der Kaufbeleg beigelegt werden.

SERVICE

Sollte sich unverhofft eine Störung ergeben, dann können Sie mit dem BESTRON-Kundendienst Kontakt aufnehmen: www.bestron.com/service

REZEPTE FÜR WAFFELN

Waffeln (Schnell-Variante)

Zutaten

- 500 Gramm Mehl
- 1 Päckchen Backpulver
- 150 Gramm Butter
- 4 Eier
- 100 Gramm Zucker
- 1/4 Liter Milch
- 1 Päckchen Vanillezucker
- 1 Prise Salz

Zubereitung

Mehl und Backpulver mischen. Die Butter schmelzen lassen. Die Eier schaumig rühren, den Zucker hineintrühren, Milch, Salz und Vanillezucker unterrühren und nun die wieder abgekühlte Butter dazugeben und alles gut vermischen. Zuletzt das Mehl gründlich unterrühren. Das Waffeleisen erhitzen und die Waffeln 2 - 3 Minuten lang backen.

Waffeln (Milch-Wasser-Variante)

Zutaten

- 120 g Zucker
- 2 Eier
- 150 Gramm Butter
- 350 g Mehl
- 1 TL Zitrone(n) - Schale (unbehandelte Zitrone!), abgriebene
- 1/2 Pck. Vanillezucker
- 1 Prise Salz
- 150 ml Milch, (3,5% Fett)
- 1/2 Pck. Backpulver
- Lauwarmes Wasser

Zubereitung

Butter, Zucker, Zitronenschale, Vanillezucker schaumig rühren, langsam die Eier dazugeben, Mehl und Backpulver mischen, im Wechsel Mehl und Milch zu der Teigmasse geben und soviel Wasser hinzufügen, dass ein flüssiger Teig (wie Pfannkuchenteig) entsteht. Teig ca. 20 min ruhen lassen und dann nochmals gut verrühren. Waffeleisen vorheizen und etwas einfetten. Waffeln einzeln ausbacken und mit einer Zimt- Zucker-Mischung bestreuen.

Waffeln (Crème fraiche-Variante)

Zutaten

- 125 g Crème fraîche
- 125 g Butter
- 6 Eigelb
- 250 g gesiebtes Mehl (Typ 405)
- 1 Prise Salz
- 6 Eiweiß
- 1 Vanilleschote
- 100 g Puderzucker

Zubereitung

Crème fraîche leicht erwärmen. Butter schaumig schlagen und Eigelb unterrühren. Mehl mit Salz mischen, nach und nach im Wechsel mit der Crème fraîche zur Buttermischung geben, bis ein dickflüssiger Teig entsteht. Das Eiweiß steif schlagen und unter den Waffelteig heben. Den Teig etwa 30 Minuten ruhen lassen. Den Teig portionsweise im eingefetteten Waffeleisen backen. Das ausgekratzte Mehl einer Vanilleschote mit Puderzucker vermischen und über die frisch gebackenen Waffeln sieben. Bei Bedarf mit geschlagener Sahne und Schattenmorellen beziehungsweise Sauerkirschmarmelade servieren.

FÉLICITATIONS !

Nous vous félicitons pour l'achat de votre produit Bestron. Dans le présent manuel d'utilisation, nous vous expliquons comment celui fonctionne et comment vous devez l'utiliser. Nous vous invitons par conséquent à lire attentivement les instructions d'utilisation avant d'utiliser l'appareil. Lorsque vous l'utilisez, prenez soin de suivre parfaitement les instructions d'utilisation. Conserver-les précautionneusement.

En cas de dysfonctionnement :

Si l'appareil devait malencontreusement ne plus fonctionner, n'essayez jamais de le réparer vous-même. Vous devez laisser le soin de le faire à un réparateur/technicien qualifié.

Utilisation par des enfants :

- Le présent appareil peut être utilisé par des enfants de plus de 8 ans et par des personnes dont les facultés physiques, sensorielles ou psychiques sont diminuées ou des personnes n'ayant ni l'expérience ni les connaissances requises, à condition toutefois qu'une personne s'assure qu'ils/elles ont pris connaissance des instructions permettant de l'utiliser en toute sécurité et qu'ils/elles ont conscience des dangers potentiels.
- Le nettoyage et l'entretien ne peuvent être effectués par des enfants de moins de 8 ans. Les enfants de plus de 8 ans doivent être sous la surveillance d'un adulte.
- Conservez l'appareil et le câble hors de portée des enfants de moins de 8 ans.
- Veillez à toujours surveiller les enfants de sorte à vous assurer qu'ils ne jouent pas avec l'appareil.

CE QUE VOUS DEVEZ SAVOIR AU SUJET DES APPAREILS ÉLECTRIQUES

- Avant toute utilisation, vérifiez que la tension électrique du réseau correspond à la tension électrique indiquée sur la plaque signalétique de l'appareil concerné.
- Contrôlez que la prise à laquelle vous raccordez l'appareil électrique est reliée à la terre.
- Veillez toujours à placer les appareils électriques sur une surface stable et plane et à un endroit où celui-ci ne peut pas tomber.
- Certains éléments d'un appareil électrique peuvent devenir chauds ou parfois même brûlants. Prenez soin de ne pas les toucher afin d'éviter de vous brûler.

- Assurez-vous que vos mains sont sèches lorsque vous touchez un appareil électrique, un fil/câble ou une prise.
- Les appareils électriques doivent pouvoir libérer la chaleur qu'ils produisent de sorte à éviter tout risque d'incendie. Vérifiez par conséquent s'il y a suffisamment d'espace autour de l'appareil et faites en sorte que celui-ci ne puisse entrer en contact avec du matériel inflammable. Les appareils électriques ne doivent jamais être couverts.
- Assurez-vous que les appareils électriques, les fils/câbles ou les prises n'entrent pas en contact avec de l'eau.
- N'immergez jamais des appareils électriques, des fils/câbles ou prises dans de l'eau ou dans un autre liquide.
- Ne saisissez jamais un appareil électrique lorsque celui-ci est tombé dans l'eau. Débranchez-le immédiatement et ne l'utilisez plus.
- Assurez-vous que les appareils électriques, les fils/câbles ou les prises n'entrent pas en contact avec des sources de chaleur comme une plaque de cuisson brûlante ou avec du feu.
- Ne laissez pas pendre des fils/câbles sur le rebord d'un évier, d'un plan de travail ou d'une table.
- Débranchez toujours l'appareil de la prise de contact lorsque vous ne l'utilisez pas.
- Lorsque vous débranchez l'appareil de la prise de contact, prenez soin de tirer en saisissant la partie dure de la prise mâle et non pas en tirant sur le fil/câble.
- Contrôlez régulièrement si le fil/câble de l'appareil électrique est encore intact. N'utilisez pas l'appareil si le fil/câble présente des signes d'endommagement. Si le fil/câble est endommagé, celui-ci doit être remplacé par le fabricant, par un service technique ou par une personne ayant une compétence/qualification similaire, ceci afin d'éviter tout danger.
- L'appareil ne peut être mis en marche en ayant recours à une minuterie externe ou à un système séparé avec télécommande.

CE QUE VOUS DEVEZ SAVOIR AU SUJET DE CET APPAREIL

- Soyez prudent lorsque vous utilisez l'appareil à l'extérieur.
- N'utilisez jamais l'appareil dans des pièces humides.
- Après utilisation, nettoyez soigneusement l'appareil (voir Nettoyage et entretien).
- Utilisez l'appareil avec précaution. L'appareil atteint des températures élevées. Utilisez des gants de cuisine. Ouvrez uniquement l'appareil à la poignée.
- Ne déplacez jamais l'appareil pendant qu'il est en marche, ni s'il est encore chaud. Éteignez-le d'abord, laissez-le bien refroidir, et

déplacez-le ensuite.

- Veillez à laisser un espace libre suffisant autour de l'appareil (minimum 10 cm) et au dessus de l'appareil (minimum 30 cm).
- Certaines parties de cet appareil peuvent s'échauffer fortement pendant l'utilisation. Ouvrez et fermez donc toujours l'appareil uniquement à l'aide de la poignée.
- Ne posez jamais un poids sur le couvercle pour maintenir l'appareil fermé.
- Évitez de mouiller les plaques durant l'utilisation, ou juste après, quand elles sont chaudes. La plaque risque de se déformer et de ne plus être utilisable dans l'appareil.

ENVIRONNEMENT



- Débarrassez-vous du matériel d'emballage comme le plastique et les boîtes dans les containers destinés à cet effet.
- À la fin de sa durée de vie, ne jetez pas ce produit comme un simple déchet ménager mais remettez-le à un centre de collecte de recyclage des produits électriques et électroniques. Consultez le symbole sur le produit, le mode d'emploi ou l'emballage.
- Les matériels/matériaux peuvent être réutilisés comme indiqué. En apportant votre aide au recyclage et au traitement des matériels/matériaux ou à tout autre forme de réutilisation d'anciens appareils, vous contribuez à la protection de l'environnement.
- Informez-vous auprès de votre commune pour obtenir la liste des points de collecte à proximité de chez vous.

DÉCLARATION DE CONFORMITÉ CE

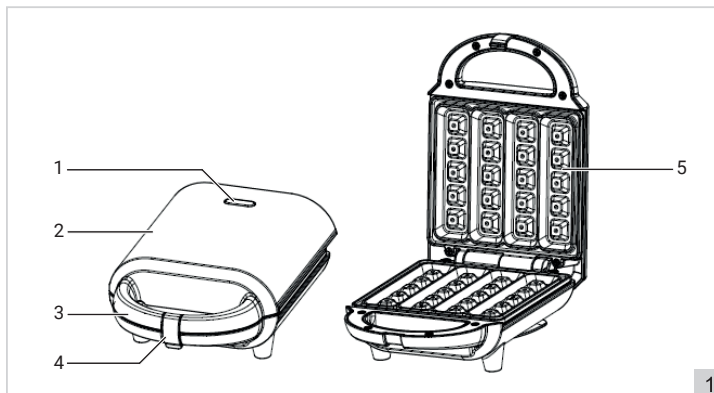
Ce produit répond aux exigences des directives Européennes.

R. Neyman
Contrôle qualité

FONCTIONNEMENT - Généralités

Cet appareil est destiné uniquement à l'utilisation domestique, et non à l'usage professionnel.

1. Lampes témoin "prêt à l'emploi"
2. Corps de l'appareil
3. Poignée
4. Agrafe de fermeture
5. Plaques



FONCTIONNEMENT - Première utilisation

1. Enlevez l'emballage.
2. Nettoyez les plaques pour enlever tout reste éventuel du processus de fabrication (voir 'Nettoyage et entretien'). Séchez bien.
3. Branchez la fiche et laissez le fer à gaufres préchauffer pendant 10 minutes. Ceci élimine l'odeur de l'emballage qui pourrait être restée présente dans l'appareil.

ATTENTION:

- Lorsque vous utilisez l'appareil pour la première fois, une légère fumée peut se développer, accompagnée d'une odeur caractéristique. C'est un phénomène normal qui disparaît de lui-même. La ventilation doit toujours être suffisante.
- Ne laissez aucun oiseau s'approcher de l'appareil quand celui-ci est en cours d'utilisation. Lorsque la plaque de cuisson s'échauffe, le revêtement antiadhésif peut dégager une substance nocive pour les oiseaux.

FONCTIONNEMENT - Préchauffage

1. Branchez la fiche. Le témoin lumineux rouge s'allume ; l'appareil commence à préchauffer les plaques.
2. Quand les plaques ont atteint la température voulue, le voyant rouge s'éteint. Ceci prend environ 3 minutes.

FONCTIONNEMENT - Cuisson des gaufres

1. Préparez la pâte selon la recette.
2. Préchauffez l'appareil, comme décrit sous 'Préchauffage'.
3. Graissez les deux plaques. Utilisez un pinceau pour répartir l'huile ou le beurre.
4. Versez la quantité voulue de pâte sur la plaque inférieure. Évitez de faire déborder la pâte sur les bords du gaufrier. Refermez le couvercle.
5. La bride de fermeture, et laissez les gaufres cuire jusqu'à ce qu'elles soient parfaitement dorées.
6. Ouvrez l'appareil uniquement lorsque les gaufres sont prêtes.
7. Sortez les gaufres à l'aide d'une spatule en bois ou en plastique; il faut faire attention à ne pas endommager le revêtement anti-adhésif.
8. Lorsque la cuisson est terminée, débranchez l'appareil, puis ouvrez-le pour faire refroidir les plaques de cuisson.

ATTENTION:

- N'utilisez pas les pinces de sécurité lorsque vous utilisez l'appareil.
- La cuisson des gaufres dure environ de 3 à 5 minutes. Cela dépend bien entendu du type de pâte utilisé et de votre goût personnel ! Gardez l'appareil fermé pendant la cuisson, car si vous l'ouvrez cela risque d'influencer l'aspect des gaufres.
- N'utilisez pas d'ustensiles tranchants!

CONSEIL

Lorsque les gaufres sont prêtes, vous pouvez éventuellement placer un bâtonnet de sucette dans le côté court. Pratique à manger, agréable à distribuer.

NETTOYAGE ET ENTRETIEN

Nettoyer l'appareil chaque fois que vous l'avez utilisé.

1. Débranchez la fiche et laissez refroidir complètement l'appareil.
2. Nettoyez le gaufrier avec un chiffon humide. Si nécessaire, vous pouvez nettoyer le gaufrier avec de l'eau savonneuse. Assurez-vous qu'aucun liquide ne pénètre dans l'appareil.
3. Essuyez soigneusement l'appareil après le nettoyage.
4. Rangez le fer à gaufres.

ATTENTION:

- L'appareil ne doit pas être branché sur le réseau électrique pendant que vous le nettoyez.
- N'utilisez pas de détergents agressifs ou décapants ni d'objets tranchants (tels que couteaux ou brosses dures) pour le nettoyage.
- N'immergez jamais l'appareil, le cordon ni la fiche dans l'eau ou tout autre liquide.

DISPOSITIONS CONCERNANT LA GARANTIE

Le présent produit Bestron bénéficie – aux conditions ci-après – d'une garantie de 60 mois suivant la date d'achat et couvrant toute panne résultant d'un défaut/vice de fabrication et/ou de fonctionnement.

1. Pendant la période de garantie précitée, aucun frais ne sera facturé au titre des coûts de main-d'œuvre et de matériel.
2. Les réparations effectuées au cours de la période de garantie n'entraînent pas de prolongation du délai de garantie.
3. Les éléments/composantes défectueux – ou l'appareil lui-même en cas d'échange de l'appareil – deviennent automatiquement la propriété de Bestron.
4. La garantie profite exclusivement au premier acheteur et n'est pas transmissible.
5. La garantie ne joue pas pour les dommages résultant :
 - D'accidents
 - D'une utilisation inappropriée
 - De l'usure
 - D'une manipulation négligente
 - D'une installation erronée
 - Du raccordement à un réseau électrique autre que celui indiqué sur la plaque signalétique
 - De modifications non autorisées apportées à l'appareil
 - De réparations effectuées par des personnes non qualifiées
 - D'une utilisation contraire aux normes légales, techniques ou de sécurité s'appliquant
 - D'un transport négligent sans utiliser un emballage adéquat ou une autre protection
6. Il n'est pas possible de mettre en œuvre la garantie en cas de :
 - Dommages apparus pendant le transport
 - Suppression ou modification du numéro de série de l'appareil
7. Ne bénéficient pas de la garantie :
 - Les fils/câbles
 - Les lampes
 - Les parties/composantes en verre
 - Les filtres
8. La garantie ne donne pas droit à l'indemnisation d'éventuels dommages en sus du remplacement ou de la réparation des parties/composantes défectueuses. La responsabilité de Bestron ne peut jamais être engagée pour les éventuels dommages consécutifs ou pour toute autre conséquence causés l'appareil livré par Bestron ou en relation avec celui-ci.

9. Pour faire jouer la garantie, il convient de s'adresser au vendeur (sur Internet) ou directement au Service assistance de Bestron. N'envoyez jamais un article de votre propre initiative. Le paquet peut être en effet refusé et les éventuels frais seront à votre charge. Contactez d'abord le vendeur ou le Service assistance de Bestron qui vous indiqueront comment vous devez emballer l'appareil et comment l'expédier. Toute demande de mise en œuvre de la garantie doit être accompagnée d'une preuve d'achat.

SERVICE

En cas de panne ou de dysfonctionnement de votre appareil, contactez le service assistance de BESTRON : www.bestron.com/service

RECETTES DE GAUFRES

Gaufres (recette rapide)

Ingrédients

- 500 grammes de farine fleur
- 1 sachet de poudre à lever
- 150 grammes de beurre
- 4 oeufs
- 100 grammes de sucre
- 1/4 litre de lait
- 1 sachet de sucre vanillé
- 1 pincée de sel

Préparation

Mélangez la poudre à lever à la farine. Faites fondre le beurre. Battez les oeufs entiers jusqu'à ce qu'ils moussent. Ajoutez sucre, lait, sucre vanillé et sel sans cesser de mélanger. Incorporez le beurre tiède. Incorporez finalement la farine. Chauffez le fer à gaufres et faites cuire les gaufres en 2-3 minutes.

Gaufres (recette lait/eau)

Ingrédients

- 120 g de sucre
- 2 oeufs
- 150 grammes de beurre
- 350 g de farine fleur
- 1 zeste de citron râpé (choisir un citron non traité !)
- 1/2 sachet de sucre vanillé
- 1 pincée de sel
- 150 ml de lait, (3,5% matière grasse)
- 1/2 sachet de poudre à lever
- Eau tiède

Préparation

Mélangez le beurre, le sucre, le zeste de citron et le sucre vanillé et battez en mousse. Ajoutez peu à peu les oeufs. Mélangez la farine et la poudre à lever. Incorporez à l'appareil, tour à tour et peu à peu, la farine et le lait ; ajoutez assez d'eau tiède pour que la pâte doit être semi liquide, comme une pâte à crêpes. Laissez reposer la pâte pendant environ 20 minutes, puis mélangez encore une fois. Chauffez le fer à gaufres et graissez. Faites cuire les gaufres, une à une, et saupoudrez de sucre et de cannelle.

Gaufres (recette à la crème fraîche)

Ingrédients

- 125 g de crème fraîche
- 125 g de beurre
- 6 jaunes d'oeuf
- 250 g de farine fleur tamisée (type 45)
- 1 pincée de sel
- 6 blancs d'oeuf
- 1 gousse de vanille
- 100 g de sucre glace

Préparation

Réchauffez légèrement la crème fraîche. Ramollissez le beurre et battez-le en mousse avec les jaunes d'oeuf. Incorporez à l'appareil, peu à peu et tour à tour, la farine tamisée avec le sel, et la crème fraîche. Montez les blancs d'oeuf en neige et incorporez délicatement à la pâte. Laissez reposer une demi-heure. Faites cuire les gaufres, une à une, dans le fer bien graissé. Raclez la gousse de vanille, mélangez l'extrait avec du sucre glace et saupoudrez les gaufres fraîches. On peut servir les gaufres avec de la crème fouettée, des cerises fraîches ou en coulis, ou de la confiture.

PROFICIAT!

Proficiat met de aankoop van dit Bestron-product. In deze gebruiksaanwijzing leggen we de werking en het gebruik uit. Lees de gebruiksaanwijzing dus aandachtig door vóór u het apparaat gaat gebruiken. Gebruik het apparaat alleen zoals beschreven in de gebruiksaanwijzing. Bewaar de gebruiksaanwijzing daarna zorgvuldig.

Bij een defect:

Mocht het apparaat onverhoopt defect raken, probeer dan nooit zélf de reparatie uit te voeren. Laat reparaties altijd uitvoeren door een gekwalificeerde monteur.

Gebruik door kinderen:

- Dit apparaat mag worden gebruikt door kinderen ouder dan 8 jaar en personen met verminderde lichamelijke, zintuiglijke of geestelijke vermogens of gebrek aan ervaring en kennis, maar alleen onder toezicht of als ze instructie hebben gekregen over het veilig gebruik van het apparaat en de mogelijke gevaren ervan begrijpen.
- Reiniging en onderhoud moeten niet worden gedaan door kinderen, behalve als zij ouder dan 8 jaar zijn en onder toezicht staan.
- Houd het toestel en de kabel buiten bereik van kinderen tot 8 jaar oud.
- Kinderen moeten in de gaten gehouden worden om er zeker van te zijn dat ze niet met het apparaat spelen.

WAT U MOET WETEN OVER ELEKTRISCHE APPARATEN

- Controleer of de netspanning overeenkomt met de aangegeven netspanning op het typeplaatje van een elektrisch apparaat, voordat u het gebruikt.
- Controleer of het stopcontact waarop u een elektrisch apparaat aansluit, geaard is.
- Plaats elektrische apparaten altijd op een stabiele en vlakke ondergrond, op een plaats waar het niet kan vallen.
- Bepaalde delen van een elektrisch apparaat kunnen warm of soms heet worden. Raak deze niet aan om te voorkomen dat u zich verbrandt.
- Zorg ervoor dat uw handen droog zijn als u een elektrisch apparaat, een snoer of een stekker aanraakt.
- Elektrische apparaten moeten hun warmte kwijt kunnen om brandgevaar te voorkomen. Zorg er dus voor dat het apparaat voldoende vrij is en niet in contact kan komen met brandbaar materiaal. Elektrische apparaten mogen nooit worden bedekt.
- Zorg ervoor dat elektrische apparaten, snoeren of stekkers niet in aanraking komen met water.

- Dompel elektrische apparaten, snoeren of stekkers nooit onder in water of een andere vloeistof.
- Pak elektrische apparaten niet op wanneer ze in het water zijn gevallen. Trek direct de stekker uit het stopcontact. Gebruik het apparaat niet meer.
- Zorg ervoor dat elektrische apparaten, snoeren en stekkers niet in aanraking komen met hittebronnen, zoals een hete kookplaat of open vuur.
- Laat snoeren niet over de rand van het aanrecht, werkblad of een tafel hangen.
- Haal stekkers altijd uit het stopcontact wanneer u het elektrisch apparaat niet gebruikt.
- Als u de stekker uit het stopcontact neemt, trek dan aan de stekker zelf en niet aan het snoer.
- Controleer regelmatig of het snoer van het elektrisch apparaat nog intact is. Gebruik het apparaat niet als het snoer beschadigingen vertoont. Als het snoer beschadigd is, moet het vervangen worden door de fabrikant, een technische servicedienst of een persoon met een gelijkaardige kwalificatie, om elk gevaar te vermijden.
- Het apparaat mag niet in werking worden gesteld door middel van een externe tijdschakelaar, of door een afzonderlijk systeem met afstandsbediening.

WAT U MOET WETEN OVER DIT APPARAAT

- Wees voorzichtig wanneer u het apparaat buitenshuis gebruikt.
- Gebruik het apparaat nooit in vochtige ruimten.
- Maak het apparaat na gebruik grondig schoon (zie Reiniging en onderhoud).
- Kijk uit tijdens het gebruik. Het apparaat wordt zeer heet. Gebruik ovenwanten. Open het apparaat alleen bij de handgreep.
- Verplaats het apparaat nooit als het is ingeschakeld of nog warm is. Schakel het apparaat eerst uit en verplaats het pas als het is afgekoeld.
- Zorg voor voldoende vrije ruimte rondom het apparaat (minimaal 10 cm) en boven het apparaat (minimaal 30 cm).
- Tijdens gebruik worden delen van het apparaat heet. Gebruik daarom altijd de handgreep om het deksel te openen en te sluiten.
- Plaats geen zware voorwerpen op het deksel om het apparaat dicht te houden.
- Voorkom dat er tijdens of direct na gebruik water op de hete bakplaten komt. Hierdoor kan een bakplaat vervormen en niet meer in het apparaat passen.

MILIEU



- Werp verpakkingsmateriaal zoals plastic en dozen in de daarvoor bestemde containers.
- Dit product aan het eind van de gebruiksduur niet inleveren als normaal huishoudelijk afval, maar bij een inzamelpunt voor hergebruik van elektrische en elektronische apparatuur. Let op het symbool op het product, de gebruiksaanwijzing of de verpakking.
- De materialen kunnen hergebruikt worden zoals aangegeven. Door uw hulp bij hergebruik, de verwerking van de materialen of ander vormen van de benutting van oude apparatuur levert u een belangrijke bijdrage aan de bescherming van ons milieu.
- Informeer bij de gemeente naar het juiste inzamelpunt bij u in de buurt.

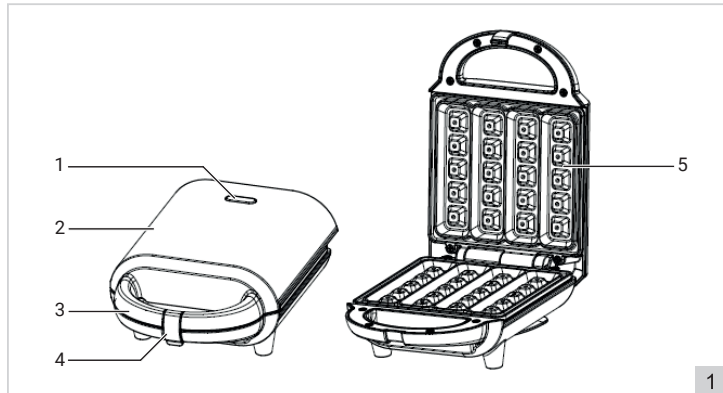
EU-CONFORMITEITSVERKLARING

Dit product voldoet aan de eisen volgens de Europese richtlijnen.

R. Neyman
Quality control

WERKING - Algemeen

Het apparaat is alleen bedoeld voor huishoudelijke doeleinden, niet voor professioneel gebruik.



1. Gereed-voor-gebruik indicatielampje
2. Behuizing
3. Handgreep
4. Veiligheidsclip
5. Bakplaten

WERKING - Voor het eerste gebruik

1. Verwijder de verpakking.
2. Reinig alle accessoires om eventuele resten van het fabricageproces te verwijderen (zie 'Reiniging en onderhoud').
3. Steek de stekker in het stopcontact en laat het apparaat gedurende 5 minuten verwarmen. Zo verwijdert u de eventuele verpakkingseur uit het apparaat.

LET OP:

- De eerste keer dat u het apparaat in gebruik neemt, kan er lichte rookontwikkeling en een specifieke geur ontstaan. Dit is normaal en zal vanzelf verdwijnen. Zorg voor voldoende ventilatie.
- Houd vogels uit de buurt van het apparaat als het apparaat in werking is. Bij het verwarmen van de antiaanbaklaag op de bakplaat kan een stof vrijkomen die schadelijk is voor vogels.

WERKING - Voorverwarmen

1. Steek de stekker in het stopcontact. Het rode lampje gaat branden en het apparaat begint met het voorverwarmen van de bakplaten.
2. Als de bakplaten op temperatuur zijn, gaat het rode lampje uit. Dit duurt ongeveer 3 minuten.

WERKING - Wafels bakken

1. Bereid het wafeldeeg volgens het recept op de verpakking.
2. Verwarm het apparaat voor zoals beschreven in 'Voorverwarmen'.
3. Vet beide bakplaten in. Gebruik een kwastje voor het verdelen van de olie of boter.
4. Leg de gewenste hoeveelheid deeg op de onderste bakplaat. Voorkom dat het deeg over de rand van de bakplaat loopt. Sluit het deksel.
5. Bak de wafels tot ze de gewenste kleur hebben.
6. Open het apparaat als de wafels klaar zijn.
7. Verwijder de wafels voorzichtig met een hittebestendige houten of plastic spatel om de antiaanbaklaag niet te beschadigen.
8. Als u klaar bent met het bakken van wafels, neem dan de stekker uit het stopcontact, en open het apparaat om de bakplaten te laten afkoelen.

LET OP:

- Gebruik de veiligheidsclip niet tijdens het gebruik van het apparaat.
- De normale bereidingstijd bedraagt ongeveer 3 - 5 minuten. Dit hangt af van het gebruikte deeg en van uw persoonlijke smaak. Laat het apparaat tijdens het bakken dicht want tussentijds openen kan het uiterlijk van de wafels nadelig beïnvloeden.
- Gebruik geen scherpe vorken of messen!

TIP

Wanneer de wafels gereed zijn, kunt u eventueel een lollystokje in de korte zijde steken. Handig om op te eten, leuk om uit te delen.

REINIGING EN ONDERHOUD

Reinig het apparaat na ieder gebruik.

1. Neem de stekker uit het stopcontact en laat het apparaat volledig afkoelen.
2. Reinig de wafelmaker met een vochtige doek. Indien nodig kunt u de wafelmaker reinigen met een sopje. Zorg ervoor dat er geen vloeistof in het apparaat komt.
3. Droog het apparaat na het reinigen grondig.
4. Berg de wafelmaker op.

LET OP:

- Zorg ervoor dat het apparaat niet is aangesloten op het stopcontact als u het gaat schoonmaken.
- Gebruik geen agressieve of schurende schoonmaakmiddelen of scherpe voorwerpen (zoals messen of harde borstels) bij het reinigen.
- Dompel het apparaat, het snoer en de stekker van het apparaat nooit onder in water of een andere vloeistof.

GARANTIEBEPALINGEN

Bestron hanteert onder de volgende voorwaarden 60 maanden na aankoopdatum garantie op deze apparatuur tegen defecten die zijn ontstaan door fabricage- en/of materiaalfouten.

1. In de genoemde garantieperiode zullen geen kosten worden bereken voor arbeidsloon en materiaal.
2. De onder garantie uitgevoerde reparatie verlengt de garantietermijn niet.
3. Defecte onderdelen of bij omruiling de defecte apparaten zelf, worden automatisch eigendom van Bestron.
4. De garantie is uitsluitend geldig voor de eerste koper en niet overdraagbaar.
5. De garantie is niet geldig voor schade die is ontstaan door:
 - Ongevallen
 - Verkeerd gebruik
 - Slijtage
 - Verwaarlozing
 - Foutieve installatie
 - Aansluiting op een andere netspanning dan die op het typeplaatje is vermeld
 - Ongeautoriseerde wijziging
 - Reparaties uitgevoerd door niet-gekwalificeerde derden
 - Gebruik in strijd met de geldende wettelijke, technische of veiligheidsnormen
 - Onzorgvuldig transport zonder geschikte verpakking of andere bescherming
6. Aanspraak op garantie kan niet worden gedaan bij:
 - Schade tijdens het transport
 - Het verwijderen of wijzigen van het serienummer van het apparaat.
7. Uitgezonderd van garantie zijn:
 - Snoeren
 - Lampen
 - Glazen onderdelen
 - Filters
8. De garantie geeft geen enkel recht op vergoeding van eventuele schade, buiten de vervanging respectievelijk reparatie van de defecte onderdelen. Bestron kan nooit aansprakelijk gesteld worden voor eventuele vervolgschade of enigerlei andere consequenties die door of in relatie met de door hem geleverde apparatuur zijn ontstaan.
9. Aanspraak op garantie kan alleen bij uw (web-)winkelier of rechtstreeks bij de Bestron Service Dienst. Stuur echter nooit zomaar iets op. Het pakket kan dan namelijk geweigerd worden en eventuele kosten zijn voor uw rekening. Neem eerst contact op voor aanwijzingen hoe u het apparaat moet inpakken en verzenden. Elke aanspraak op garantie dient vergezeld te gaan van het aankoopbewijs.

SERVICE

Mocht zich onverhoopt een storing voordoen, dan kunt u contact opnemen met de BESTRON-servicedienst: www.bestron.com/service

RECEPTEN VOOR WAFELS

Wafels (snelle variant)

Ingrediënten

- 500 gram meel
- 1 zakje bakpoeder
- 150 gram boter
- 4 eieren
- 100 gram suiker
- 1/4 liter melk
- 1 zakje vanillesuiker
- 1 snufje zout

Bereiding

Meng het bakpoeder door het meel. Laat de boter smelten. Roer de eieren tot schuim. Voeg de suiker, melk, vanillesuiker en het zout al roerend toe. Voeg de afgekoelde boter toe en meng het geheel goed door elkaar. Voeg tenslotte het meel al roerend toe. Laat het wafelijzer warm worden en bak de wafels gedurende 2-3 minuten.

Wafels (melk/water-variant)

Ingrediënten

- 120 g suiker
- 2 eieren
- 150 gram boter
- 350 g meel
- 1 theelepel citroen – schil (onbespoten citroen!), geraspt
- ½ zakje vanillesuiker
- 1 snufje zout
- 150 ml melk, (3,5% vet)
- ½ zakje bakpoeder
- Lauwwarm water

Bereiding

Roer de boter, suiker, citroenschil en vanillesuiker tot schuim. Voeg langzaam de eieren toe. Meng het meel met het bakpoeder. Voeg om beurten meel en melk aan de deegmassa toe en voeg net zoveel water toe totdat een vloeibaar deeg (zoals bij pannenkoekenbeslag) ontstaat. Laat het deeg ca. 20 minuten staan en roer het vervolgens goed door. Laat de wafelmaker warm worden en vet het ijzer in. Bak de wafels één voor één en bestrooi ze met suiker en kaneel.

Wafels (variant met crème fraîche)

Ingrediënten

- 125 g crème fraîche
- 125 g boter
- 6 eierdooiers
- 250 g gezeefd meel (type 405)
- 1 snufje zout
- Eiwit van 6 eieren
- 1 vanillestokje
- 100 g poedersuiker

Bereiding

Maak de crème fraîche een beetje warm. Klop de boter tot schuim en voeg de eierdooiers al roerend toe. Voeg het mengsel van zout en meel om en om met de crème fraîche aan het botermengsel toe totdat een dikvloeibaar deeg ontstaat. Klop het eiwit stijf en spatel het door het wafeldeeg. Laat het deeg een half uurtje staan. Bak de wafels stuk voor stuk in het ingevette wafelijzer. Meng het binnenste van een vanillestokje met poedersuiker en strooi dit over de vers gebakken wafels. Serveer de wafels eventueel met slagroom en kersen of kersenjam.

CONGRATULATIONS!

Congratulations with the purchase of this Bestron product. These instructions tell you how the product works and how to use it. Read the instructions carefully before you start using the appliance. Only use the appliance in the manner described in the instructions. Keep these instructions in a safe place for future reference.

Defects:

If the appliance is defective, do not try to repair it yourself. Always have a qualified mechanic carry out any repairs.

Children:

- This appliance may be used by children over the age of 8 years old and persons with reduced physical, sensory or mental capabilities or lack of experience and know-how, but only if supervised or if they have been instructed on how to use the appliance safely and are aware of its potential dangers.
- Children are not allowed to clean and maintain the appliance, except if they are over the age of 8 years old and supervised.
- Keep the appliance and the cable out of reach of children under the age of 8 years old.
- Keep an eye on children to ensure that they do not play with the appliance.

WHAT YOU SHOULD KNOW ABOUT ELECTRICAL APPLIANCES

- Check that the mains voltage corresponds with that shown on the rating plate of an electrical appliance before you use it.
- Check that the socket to which you connect the electrical appliance is earthed.
- Always install electrical appliances on a stable and level surface where it cannot fall over.
- Certain parts of an electrical appliance may become warm or sometimes hot. Do not touch them as you may burn yourself.
- Make sure your hands are dry when you touch an electrical appliance, a cord or a plug.
- Electrical appliances must be able to lose their heat to avoid fire hazards. Therefore, make sure that the appliance has sufficient clearance around it and that it does not come into contact with flammable materials. Electrical appliances must never be covered.
- Make sure that electrical appliances, cords or plugs do not come into contact with water.

- Never immerse electrical appliances, cords or plugs in water or any other liquid.
- Do not touch electrical appliances if they have fallen in the water. Immediately pull the plug out of the socket. Stop using the appliance.
- Make sure that electrical appliances, cords and plugs do not come into contact with heat sources, such as a hot hob or open fire.
- Never let cords hang over the edge of the sink, a worktop or a table.
- Always remove plug from the socket when you are not using the electrical appliance.
- Remove the plug from the socket by pulling the plug itself and not the cord.
- Regularly check if the cord of the electrical appliance is not damaged. Do not use the electrical appliance if the cord shows signs of damage. If the cord is damaged, it should be replaced by the manufacturer, a technical service provider or a person with an equivalent qualification, to avoid any danger.
- The appliance may not be switched on with the aid of an external time switch, or by a separate system with remote control.

WHAT YOU SHOULD KNOW ABOUT THIS APPLIANCE

- Be careful when using the appliance outdoors.
- Never use the appliance in damp or wet locations.
- Thoroughly clean the appliance after use (see Cleaning and Maintenance).
- Take care during use. The appliance gets extremely hot. Use oven gloves. Open the appliance only by means of the handle.
- Never move the appliance when it is switched on or is still hot. Switch off the appliance, and wait until it has cooled down before moving it.
- Make sure there is sufficient free space around the appliance (at least 10 cm), as well as above the appliance (at least 30 cm).
- Parts of the appliance will become hot during use, and for this reason always hold the handle when opening and closing the lid.
- Do not put heavy objects on the lid to keep the appliance closed.
- Make sure that water does not come into contact with the hot baking plates during or shortly after use; contact with water could deform the baking plates such that they no longer fit properly.

ENVIRONMENT



- Dispose of packaging material such as plastic and cardboard boxes in the designated containers.
- Do not dispose of this product as normal domestic waste at the end of its life, but hand it in at a collection point for the reuse of electric and electronic equipment. Look for the symbol on the product, the user instructions or the packaging showing the type of waste.
- The materials can be used as indicated. By helping us reuse and process the materials or otherwise recycle the old equipment, you will be making an important contribution towards the protection of the environment.
- Your municipality can tell you where to find the designated waste collection point in your neighbourhood.

CE DECLARATION OF CONFORMITY

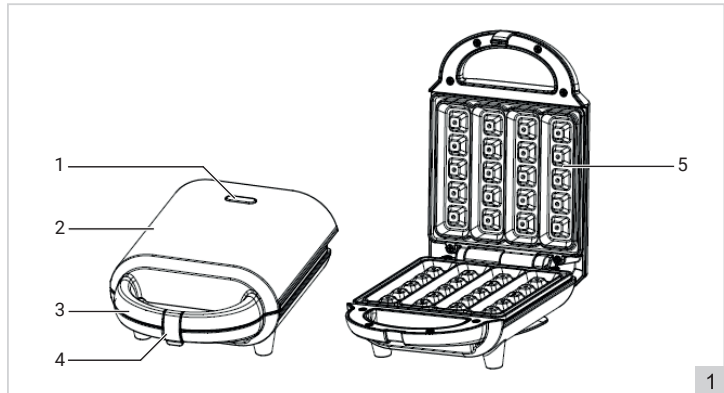
This product meets the requirements of European guidelines.

R. Neyman
Quality control

OPERATION - General

The appliance is intended only for domestic use, not for professional use.

1. Ready-to-use indicator light
2. Housing
3. Handle
4. Safety lock clip
5. Baking plates



OPERATION - Before first use

1. Remove the packaging.
2. Clean the baking plates to remove any residues that may be left from the manufacturing process (see "Cleaning and maintenance"). Dry them thoroughly.
3. Put the plug into the wall socket and allow the waffle maker to heat up. This will take about 10 minutes; allowing it to heat will remove any packaging odour from the appliance.

WARNING:

- The appliance may emit a little smoke and a characteristic smell when you switch it on for the first time. This is normal, and will soon stop. Make sure the appliance has sufficient ventilation.
- Keep house birds away from the appliance when it is in use. Fumes released from the non-stick coating when the baking plates are hot may be harmful to birds.

OPERATION - Preheating

1. Put the plug in the wall socket. The red light will illuminate, and the appliance will preheat the baking plates.
2. Adjust the temperature control to the desired setting. Once the baking plates have heated up the red light will turn off. This will take approximately 3 minutes.

OPERATION - Baking waffles

1. Prepare the waffle batter using the recipe given on the packaging.
2. Preheat the appliance as explained in 'Preheating'.
3. Grease both baking plates. Use a brush to spread the oil or butter over the surface.
4. Pour the required amount of batter onto the bottom baking plate. Make sure no batter is spilt over the edge of the baking plate. Close the lid.
5. Bake the waffles to the required colour.
6. Open the appliance once the waffles are ready.
7. Carefully remove the waffles with a heat-resistant wooden or plastic spatula; take care not to damage the non-stick coating.
8. Once you have finished baking waffles, remove the plug from the plug socket and open the appliance to allow the baking plates to cool down.

WARNING:

- Do not use the safety lock clip while using the appliance.
- Waffles usually take between 3 to 5 minutes to prepare. The actual time depends on the batter you use and your personal preference. Leave the appliance closed whilst baking the waffles, because opening it may affect the appearance of the waffles.
- Do not use sharp forks or knives!

TIP

When the waffles are ready, you can optionally put a lollipop stick in the short side. Handy to eat, nice to hand out.

CLEANING AND MAINTENANCE

Clean the appliance after each use.

1. Remove the plug from the wall socket and allow the appliance to cool down completely.
2. Clean the waffle iron with a damp cloth. If necessary, use a little washing-up liquid to clean the waffle iron. Make sure moisture does not get into the appliance.
3. Dry the appliance thoroughly after cleaning.
4. Store the waffle maker.

WARNING:

- Make sure the plug has been removed from the wall socket before cleaning the appliance.
- Never use corrosive or scouring cleaning agents or sharp objects (such as knives or hard brushes) to clean the appliance.
- Never immerse the appliance, the power cord or the plug in water or any other liquid.

WARRANTY CONDITIONS

Bestron offers a 60-month warranty on this equipment against defects resulting from manufacturing and/or material errors, subject to the following conditions.

1. No labour or material costs will be charged during this warranty period.
2. Any repairs carried out under the warranty will not extend the warranty period.
3. Faulty parts, or in the event of exchange, the faulty equipment itself, will automatically become the property of Bestron.
4. The warranty is valid for the first buyer only and is non-transferable.
5. The warranty is not valid for damage caused by:
 - Accidents
 - Improper use
 - Wear and tear
 - Neglect
 - Faulty installation
 - Connection to a different mains voltage than indicated on the type plate
 - Unauthorised changes
 - Repairs carried out by unqualified third parties
 - Use in violation with the applicable statutory, technical or safety standards
 - Careless transport without suitable packaging or other protection
6. Warranty cannot be claimed:
 - For damage during transport
 - If the serial number of the appliance is removed or changed
7. Items excluded from warranty are:
 - Cords
 - Lamps
 - Glass parts
 - Filters
8. The warranty does not entitle the purchaser to compensation for any damage other than replacement or repair of the faulty parts. Bestron cannot in any event be held liable for any indirect or consequential losses caused by or in relation to the equipment it has provided.
9. Claims under a warranty may only be submitted to your (online) retailer or directly to the Bestron Service Department. Never send items without being asked to. We may refuse the parcel and you will be liable for the costs. Contact us first and we tell you how the appliance should be packaged and sent. Each claim under a warranty must be accompanied by the relevant receipt.

SERVICE

If an unexpected problem occurs, please contact the BESTRON service department:
www.bestron.com/service

RECIPES FOR WAFFLES

Waffles (quick recipe)

Ingredients

- 500 grams of flour
- 1 sachet of baking powder
- 150 grams of butter
- 4 eggs
- 100 grams of sugar
- 1/4 litre of milk
- 1 small bag of vanilla sugar
- 1 pinch of salt

Preparation

Mix the baking powder into the flour. Allow the butter to melt. Beat the eggs to a froth. Add the sugar, milk, vanilla sugar and salt, stirring all the while. Add the cooled butter and mix thoroughly. Finally, add the flour whilst stirring continuously. Allow the waffle iron to heat up, and bake the waffles for 2-3 minutes.

Brussels waffles (milk/water recipe)

Ingredients

- 120 grams of sugar
- 2 eggs
- 150 grams of butter
- 350 grams of flour
- 1 teaspoon of grated lemon peel (from unsprayed lemons!)
- ½ bag vanilla sugar
- 1 pinch of salt
- 150 ml of milk (3.5% fat)
- ½ sachet of baking powder
- Lukewarm water

Preparation

Stir the butter, sugar, lemon peel and vanilla sugar to a froth. Slowly add the eggs. Mix the flour and baking powder. Add alternate portions of flour and milk to the mixture, and add sufficient water to obtain a batter (similar to pancake batter). Leave the batter to stand for about 20 minutes, and then stir thoroughly. Allow the waffle iron to heat; grease the hot baking plate. Bake the waffles one by one, and sprinkle with sugar and cinnamon.

Waffles (crème fraîche recipe)

Ingredients

- 125 grams of crème fraîche
- 125 grams of butter
- 6 egg yolks
- 250 grams of sieved flour (type 405)
- 1 pinch of salt
- Egg white from 6 eggs
- 1 vanilla pod
- 100 grams of castor sugar

Preparation

Warm the crème fraîche. Beat the butter to a froth and add the egg yolks, stirring all the while. Add alternate portions of the salt and flour and the crème fraîche to the butter mixture to obtain a thick batter. Beat the egg white until stiff, and fold it through the waffle batter. Leave the batter to stand for 30 minutes. Bake the waffles one by one in the greased waffle iron. Mix the inside of a vanilla pod with castor sugar, and sprinkle the mixture over the freshly-baked waffles. If you so wish serve the waffles with whipped cream and cherries or cherry jam.

COMPLIMENTI!

Congratulazioni per l'acquisto di questo prodotto Bestron. Nelle presenti istruzioni per l'uso viene spiegato il funzionamento e l'impiego dell'apparecchio. Pertanto, prima di utilizzarlo, leggerle attentamente. Utilizzare l'apparecchio esclusivamente come di seguito descritto. Conservare queste istruzioni in luogo sicuro.

In caso di guasto:

Nel caso indesiderato in cui l'unità dovesse guastarsi, non tentare mai di ripararla da soli. Far sempre eseguire le riparazioni da un tecnico qualificato.

Utilizzo da parte dei bambini:

- Questo apparecchio può essere utilizzato da bambini di età superiore agli 8 anni e da persone con capacità fisiche, sensoriali o mentali ridotte o con scarsa esperienza e conoscenza, ma esclusivamente sotto la supervisione di un adulto o se hanno ricevuto tutte le istruzioni necessarie per l'utilizzo sicuro dell'apparecchio e ne hanno compreso i possibili pericoli.
- Pulizia e manutenzione non devono essere effettuate dai bambini, a meno che non abbiano più di 8 anni e sotto la supervisione di un adulto.
- Mantenere l'unità e il cavo di alimentazione fuori dalla portata dei bambini di età inferiore agli 8 anni.
- I bambini devono essere costantemente sorvegliati per assicurarsi che non giochino con il dispositivo.

COSA È NECESSARIO SAPERE SUI DISPOSITIVI ELETTRICI

- Prima di utilizzare un dispositivo elettrico, assicurarsi che la tensione di rete corrisponda alla tensione di rete indicata sulla sua targhetta d'identificazione.
- Assicurarsi che la presa elettrica a cui si intende collegare un dispositivo elettrico sia collegata a terra.
- Collocare sempre gli apparecchi elettrici su una superficie stabile e piana, in modo che non possano cadere.
- Alcune parti di un dispositivo elettrico possono riscaldarsi o, a volte, surriscaldarsi. Per evitare le ustioni, evitare di toccarle.
- Quando si tocca un apparecchio elettrico, un cavo o una spina, assicurarsi che le mani siano asciutte.
- Le apparecchiature elettriche devono poter dissipare il calore prodotto al fine di evitare il rischio di incendio. Pertanto, assicurarsi che l'unità sia sufficientemente libera da ingombri e che non possa venire a contatto con materiale combustibile. Non coprire mai gli apparecchi elettrici.

- Evitare il contatto di apparecchi, cavi o spine elettriche con l'acqua.
- Mai immergere apparecchi elettrici, cavi o spine in acqua o in altri liquidi.
- Se gli apparecchi elettrici dovessero cadere in acqua, mai tentare di raccoglierli. Scollegare immediatamente la spina dalla presa elettrica e non riutilizzare l'apparecchio.
- Assicurarci che gli apparecchi elettrici, i cavi e le spine non entrino in contatto con fonti di calore, come piastre calde o fiamme libere.
- Non lasciare i cavi appesi sopra il bordo del lavandino, del piano di lavoro o del tavolo.
- Quando il dispositivo non è in uso, scollegare sempre il cavo di alimentazione.
- Nello scollegare il cavo di alimentazione dalla spina elettrica, assicurarsi di tirare la spina stessa e non il cavo.
- Controllare regolarmente che il cavo del dispositivo elettrico sia intatto. Non utilizzare l'unità se il cavo risulta essere danneggiato. Se il cavo è danneggiato, per evitare qualsiasi rischio, è necessario che venga sostituito dal produttore, da un servizio di assistenza tecnica o da una persona qualificata.
- L'apparecchio non deve essere azionato da un timer esterno o da un sistema separato dotato di telecomando.

COSA È NECESSARIO SAPERE SU QUESTO DISPOSITIVO

- Fare attenzione quando si utilizza il dispositivo all'aperto.
- Non utilizzare mai l'apparecchio in ambienti umidi.
- Pulire accuratamente l'unità dopo l'uso (vedere la sezione Pulizia e manutenzione).
- Durante l'utilizzo dell'apparecchio operare con cautela. L'apparecchio di quest'ultima si surriscaldano. Utilizzare pertanto sempre dei guanti da forno. Aprire l'apparecchio unicamente mediante l'apposita maniglia.
- Evitare di trasportare l'apparecchio quando è acceso o ancora caldo. Spegnerlo l'apparecchio e trasportarlo soltanto quando esso risulta completamente raffreddato.
- Assicurarci che le zone presenti attorno all'apparecchio (spazio minimo: 10 cm) e al di sopra dell'apparecchio (spazio minimo: 30 cm) risultino sufficientemente libere da ostacoli.
- Durante l'utilizzo, alcune parti dell'apparecchio sono soggette a surriscaldamento. Assicurarci pertanto di aprire e di chiudere il coperchio del prodotto agendo sempre sull'apposita maniglia.
- Non collocare oggetti pesanti sul coperchio dell'elettrodomestico per mantenerlo chiuso.
- Assicurarci che durante o immediatamente dopo l'utilizzo dell'elettrodomestico non venga versata acqua sulle piastre di cottura: ciò potrebbe infatti provocare una deformazione degli stampi, con la conseguente impossibilità di reinserimento negli appositi alloggiamenti presenti nell'elettrodomestico.

DISPOSIZIONI AMBIENTALI



- Smaltire i materiali di imballaggio, come plastica e scatole di cartone, negli appositi contenitori.
- Al termine della sua vita utile, non smaltire il prodotto come un normale rifiuto domestico, ma conferire presso un punto di raccolta per il riciclaggio di apparecchiature elettriche ed elettroniche. Osservare il relativo simbolo apposto sul prodotto, contenuto nelle istruzioni per l'uso o stampato sull'imballaggio.
- I materiali possono essere riutilizzati come indicato. Con il vostro aiuto per il riutilizzo, l'elaborazione dei materiali o altre forme di riciclaggio di vecchi apparecchi, contribuite in modo importante alla protezione dell'ambiente.
- Chiedete al vostro comune di residenza dove è ubicato il punto di raccolta appropriato.

DICHIARAZIONE DI CONFORMITÀ CE

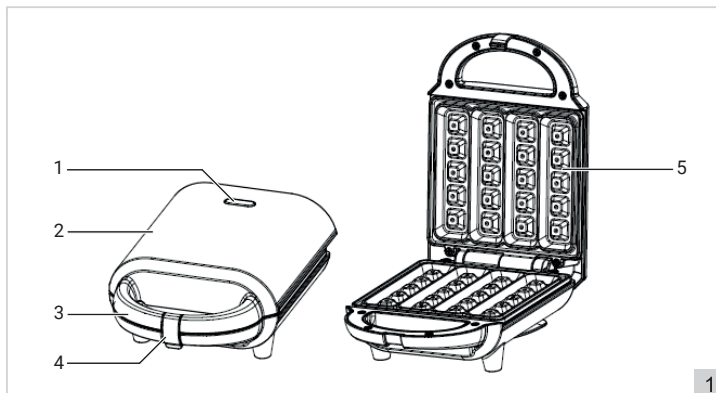
Questo prodotto soddisfa i requisiti delle linee guida Europee.

R. Neyman
Controllo qualità

FUNZIONAMENTO - Avvertenze generali

Questo apparecchio è concepito esclusivamente per l'impiego domestico, e non per l'uso professionale.

1. Indicatore luminoso "pronto per l'uso"
2. Corpo dell'apparecchio
3. Manico
4. Blocco di sicurezza
5. Piastre di cottura



1

FUNZIONAMENTO - Operazioni preliminari al primo utilizzo

1. Rimuovere l'imballaggio.
2. Pulire le piastre di cottura per eliminare gli eventuali residui di produzione (vedere il capitolo "Pulizia e manutenzione"). Asciugare quindi a fondo gli elementi.
3. Collegare la spina alla presa di rete e lasciare riscaldare la cialdiera elettrica per 10 minuti. In tal modo sarà possibile eliminare gli eventuali odori dovuti agli imballaggi.

ATTENZIONE:

- La prima volta che si utilizza l'apparecchio, può verificarsi una leggera emissione di fumo accompagnata da un odore particolare. Si tratta di un fenomeno normale che scomparirà automaticamente. Predisporre una ventilazione adeguata.
- Tenere lontani i volatili dall'apparecchio mentre questo è in funzione. Durante il riscaldamento dello strato antiaderente della piastra di cottura può sprigionarsi una sostanza nociva per i volatili.

FUNZIONAMENTO - Preriscaldamento

1. Inserire la spina nella presa di corrente. La spia rossa si attiverà e l'elettrodomestico inizierà la fase di preriscaldamento delle piastre di cottura.
2. Quando le piastre di cottura avranno raggiunto la giusta temperatura, la luce rossa si spegne. Per tale processo occorrono ca. 3 minuti.

FUNZIONAMENTO - Come una griglia da tavolo

1. Preparare l'impasto per le cialde seguendo le istruzioni della ricetta riportata sulla confezione del prodotto.
2. Preriscaldare l'elettrodomestico seguendo le istruzioni descritte nella sezione "Preriscaldamento".
3. Oliare o imbrattare entrambe le piastre di cottura: per distribuire uniformemente l'olio o il burro si consiglia di utilizzare un pennello da cucina.
4. Versare la quantità di impasto desiderato nello stampo di cottura inferiore. Evitare di far traboccare l'impasto dal bordo della piastra di cottura. Chiudere la cialdiera.
5. Cuocere le cialde fino al raggiungimento della doratura desiderata.
6. Una volta pronte le cialde, aprire l'apparecchio.
7. Rimuovere le cialde con una spatola di legno o di plastica, fare attenzione a non danneggiare il rivestimento antiaderente.
8. Una volta terminata la cottura delle cialde, estrarre la spina dalla presa di corrente e aprire l'apparecchio per fare raffreddare le piastre di cottura.

ATTENZIONE:

- Non utilizzare le clip di sicurezza durante l'uso dell'apparecchio.
- Il tempo consueto di cottura è compreso tra i 3 e i 5 minuti ca. Tuttavia, ciò dipende dall'impasto utilizzato e dalle proprie preferenze. Durante la fase di cottura, assicurarsi di mantenere chiuso l'apparecchio, in quanto un'apertura della cialdiera nel corso della cottura potrebbe avere come conseguenza un aspetto non ottimale delle cialde.
- Non utilizzare mai forchette o coltelli taglienti o acuminati!

SUGGERIMENTO

Quando i waffle sono pronti, puoi opzionalmente mettere un bastoncino di lecca-lecca sul lato corto. Comodo da mangiare, bello da distribuire.

PULIZIA E MANUTENZIONE

1. Estrarre la spina dalla presa e lasciare raffreddare completamente l'apparecchio.
2. Pulire la cialdiera con un panno umido. Se necessario, pulire la cialdiera con acqua e detergente. Assicurarsi che non penetri alcun liquido nell'apparecchio.
3. Una volta eseguita la pulizia, asciugare a fondo l'apparecchio.
4. Riporre quindi la cialdiera.

ATTENZIONE:

- Assicurarsi che l'apparecchio non sia collegato all'alimentazione di rete mentre lo si pulisce.
- Non utilizzare detergenti aggressivi o abrasivi né utensili taglienti o acuminati (come coltelli o spazzole dure) per eseguire la pulizia.
- Non immergere mai l'apparecchio, il cavo e la presa in acqua o in altri liquidi.

DISPOSIZIONI DI GARANZIA

In base alle seguenti condizioni, Bestron garantisce questo apparecchio per la durata di 60 mesi dalla data di acquisto contro i guasti causati da difetti di fabbricazione e/o del materiale.

1. Durante il periodo di garanzia non verranno addebitati costi di manodopera e per i materiali necessari.
2. La riparazione effettuata in garanzia non prolunga il periodo di garanzia.
3. Al momento della sostituzione, le parti difettose o gli stessi apparecchi guasti, torneranno automaticamente a essere proprietà di Bestron.
4. La garanzia è valida solo per l'acquirente originale e non è trasferibile.
5. La garanzia non è valida in caso di danni causati da:
 - Incidenti ed infortuni
 - Uso improprio
 - Usura
 - Negligenza
 - Installazione errata
 - Collegamento a una tensione di rete diversa da quella indicata sulla targhetta di identificazione del dispositivo
 - Modifiche non autorizzate
 - Riparazioni effettuate da terzi non qualificati
 - Utilizzo in violazione delle norme giuridiche, tecniche o di sicurezza applicabili
 - Trasporto incauto senza idoneo imballaggio o altre protezioni
6. Non sono ammesse richieste di risarcimento in garanzia in caso di:
 - Danni subiti durante il trasporto
 - Rimozione o modifica del numero di serie del dispositivo
7. Quanto segue è escluso dalla garanzia:
 - Cavi
 - Lampade
 - Parti in vetro
 - Filtri
8. La garanzia non dà diritto ad alcun risarcimento per danni diversi dalla sostituzione o dalla riparazione delle parti difettose. Bestron non può essere in nessun caso ritenuta responsabile per danni consequenziali o altre conseguenze derivanti da o in relazione alle apparecchiature da essa fornite.
9. I reclami in garanzia possono essere inoltrati solo al vostro rivenditore/rivenditore web o direttamente al servizio assistenza Bestron. Non limitarsi a inviare un oggetto senza preavviso. Il pacchetto può essere rifiutato e gli eventuali costi saranno a carico del mittente. In primo luogo, contattateci per ricevere le istruzioni su come imballare e spedire il dispositivo. Qualsiasi reclamo in garanzia deve essere accompagnato dalla prova di acquisto.

SERVIZIO ASSISTENZA

Nell'indesiderata eventualità di un malfunzionamento, contattare il servizio assistenza BESTRON visitando il seguente sito: www.bestron.com/service

RICETTA PER LA PREPARAZIONE

Cialde (ricetta rapida)

Ingredienti

- 500 g di farina
- 1 busta di lievito in polvere
- 150 g di burro
- 4 uova
- 100 g di zucchero
- 1/4 l di latte
- 1 busta di zucchero vanigliato
- 1 presa di sale

Preparazione

Aggiungere il lievito in polvere alla farina. Sciogliere il burro. Sbattere le uova a spuma. Aggiungere mescolando costantemente lo zucchero, il latte, lo zucchero vanigliato e il sale. Aggiungere al composto il burro sciolto e mescolare bene il tutto. Aggiungere infine la farina mescolando costantemente. Riscaldare la cialdiera e cuocere le cialde per 2-3 minuti.

Cialde (impasto con acqua e latte)

Ingredienti

- 120 g di zucchero
- 2 uova
- 150 g di burro
- 350 g di farina
- 1 cucchiaino di buccia di limone (non trattato) grattugiata
- ½ confezione piccola di zucchero vanigliato
- 1 presa di sale
- 150 ml di latte (intero)
- ½ bustina di lievito in polvere
- Acqua tiepida

Preparazione

Frullare il burro, lo zucchero, la buccia di limone e lo zucchero vanigliato fino a ottenere un composto spumoso. Aggiungere lentamente le uova alla miscela. Aggiungere la farina al lievito in polvere. Aggiungere all'impasto la farina e il latte alternandoli fra loro e versarvi una quantità di acqua tale da ottenere una pastella liquida (della consistenza simile a quella delle crespelle). Fare riposare l'impasto per ca. 20 minuti e mescolarlo quindi bene. Riscaldare la cialdiera e ungere le piastre di cottura. Cuocere le cialde singolarmente e spolverizzarle con zucchero e cannella.

Cialde (impasto con crème fraîche)

Ingredienti

- 125 g di crème fraîche
- 125 g di burro
- 6 tuorli di uovo
- 250 g di farina abburattata (Tipo 00)
- 1 presa di sale
- 6 albumi di uovo
- 1 stecca di vaniglia
- 100 g di zucchero velato

Preparazione

Riscaldare leggermente la crème fraîche. Sbattere il burro a spuma e aggiungervi i tuorli di uovo mescolando costantemente. Aggiungere al composto di burro, alternandole fra di loro, la miscela di sale e di farina e la crème fraîche fino a ottenere un impasto liquido e denso. Montare a neve il bianco di uovo e aggiungerlo con una spatola all'impasto per cialde. Lasciare riposare l'impasto ottenuto per una mezz'ora. Cuocere singolarmente le cialde nella cialdiera precedentemente oliata o imburrata. Unire l'anima della stecca di vaniglia allo zucchero velato e cospargere la polvere sulle cialde appena cotte. Servire le cialde accompagnandole eventualmente con panna montata e ciliegie o marmellata di ciliege.

¡FELICIDADES!

Felicidades por la compra de este producto Bestron. En estas instrucciones le explicamos su funcionamiento y cómo usarlo. Antes de usar el aparato, lea bien el manual de instrucciones. Utilice el aparato únicamente tal y como se describe en el manual de instrucciones. Guarde las instrucciones como referencia en el futuro.

En el caso de una avería:

Si el aparato se averiara inesperadamente, nunca intente arreglarlo usted mismo. Deje que las reparaciones las haga un mecánico cualificado.

Uso por niños:

- Este aparato lo pueden usar niños menores de 8 años y personas con una limitación física, sensorial o mental o una falta de experiencia y conocimiento, pero siempre bajo la supervisión o siguiendo las instrucciones de un adulto sobre su uso seguro y comprendiendo los posibles peligros correspondientes.
- La limpieza y mantenimiento no las pueden realizar niños, excepto si son mayores de 8 años y están bajo la supervisión de un adulto.
- Mantenga el equipo y el cable alejados del alcance de los niños de 8 años.
- Hay que vigilar a los niños para asegurarse de que no jueguen con el aparato.

QUÉ DEBE SABER SOBRE LOS APARATOS ELÉCTRICOS

- Antes de usar un aparato eléctrico, compruebe que la tensión coincida con la tensión indicada en su placa descriptiva.
- Compruebe que el enchufe que vaya a utilizar para un aparato eléctrico tenga contacto a tierra.
- Coloque los aparatos eléctricos siempre sobre una superficie estable y plana, en un sitio donde no se puedan caer.
- Algunas partes de un aparato eléctrico pueden calentarse ligeramente o mucho. Para evitar quemaduras, no las toque.
- Procure que sus manos estén siempre secas cuando toque un aparato eléctrico, un cable o un enchufe.
- Los aparatos eléctricos tienen que poder eliminar su calor para evitar el riesgo de incendios. Procure que el aparato tenga suficiente espacio alrededor y no pueda estar en contacto con material inflamable. No cubra nunca los aparatos eléctricos.
- Procure que los aparatos eléctricos, cables o enchufes no entren en contacto con el agua.
- Nunca sumerja los aparatos eléctricos, cables o enchufes en agua ni en ningún otro líquido.

- No toque los aparatos eléctricos si se han caído al agua. Desenchúfelo inmediatamente de la toma de corriente. No vuelva a usar el aparato.
- Procure que los aparatos eléctricos, cables o enchufes no entren en contacto con fuentes de calor, como una plancha caliente o una llama.
- No deje los cables sobre el borde de la encimera, tabla de cortar o una mesa.
- Desenchufe siempre los aparatos eléctricos si no los está utilizando.
- Al desenchufarlo, no tire del cable sino del enchufe.
- Compruebe con regularidad si el cable del aparato eléctrico está todavía en buen estado. No vuelva a usar el aparato si el cable está un poco dañado. Si el cable está dañado, el fabricante, un servicio técnico o una persona con una cualificación similar lo tiene que sustituir, para evitar cualquier riesgo.
- No se puede poner el aparato en funcionamiento por medio de un interruptor externo o con un sistema especial con mandos a distancia.

QUÉ NECESITA SABER SOBRE ESTE APARATO

- Tenga cuidado al usar el dispositivo en el exterior.
- No use nunca el aparato en espacios húmedos.
- Limpie bien el aparato después de su uso, véase «Limpieza y mantenimiento».
- Tenga cuidado mientras esté usando el hornillo. El aparato mismo se calientan demasiado. Use guantes para hornear. Abra el aparato tomándolo únicamente por la agarradera.
- No desplace nunca el aparato mientras esté caliente o encendido. Debe apagarlo primero y sólo podrá desplazarlo cuando se haya enfriado.
- Asegúrese de que hay suficiente espacio libre alrededor (mínimo 10 cm) y encima del aparato (mínimo 30 cm).
- Algunas partes del aparato se calientan demasiado durante el uso. Por tal motivo use siempre la empuñadura para abrir y cerrar la tapa.
- No coloque objetos pesados sobre la tapa para mantener cerrado el aparato.
- Evite que caiga agua sobre las placas de asado calientes mientras el aparato está en uso o inmediatamente después de usarlo. Esto puede hacer que las placas de asado se deformen y no quepan más en el aparato.

MEDIO AMBIENTE



- Tire el material de embalaje, como plástico y cajas, en el contenedor apropiado.
- Al final de su vida útil, no se desprenda de este producto como un residuo normal. Llévelo a un punto blanco de su ciudad para el reciclaje de aparatos eléctricos y electrónicos. Preste atención al símbolo en el producto, las instrucciones o el embalaje.
- Los materiales se pueden reutilizar tal y como se indica. Reciclando, procesando los materiales o aprovechando antiguos equipos de otra forma, hace una gran aportación a la protección del medio ambiente.
- Infórmese en su municipio del punto blanco correcto cerca de usted.

DICHIARAZIONE DI CONFORMITÀ CE

Este producto cumple con los requisitos de las directrices Europeas.

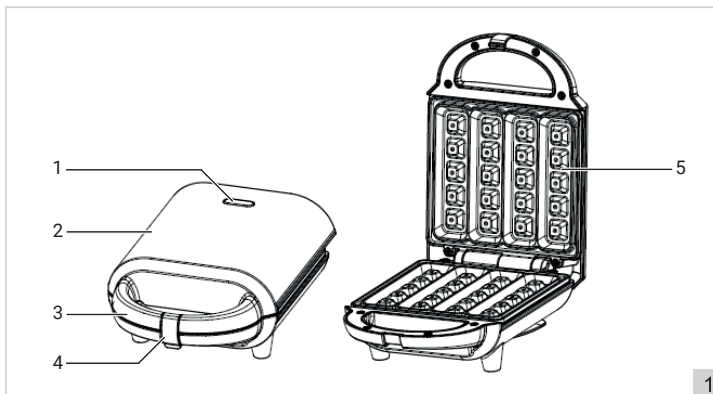


R. Neyman
Controllo qualità

FUNCIONAMIENTO - General

Este aparato está concebido únicamente para uso doméstico, no para uso profesional.

1. Luz indicadora "lista para usar"
2. Carcasa
3. Empuñadura
4. Cerradura de seguridad
5. Placas de asado



FUNCIONAMIENTO - Uso por primera vez

1. Quite el embalaje.
2. Limpie bien las placas de asado para eliminar cualquier posible resto de fabricación (véase 'Limpieza y mantenimiento'). A continuación séquelos bien.
3. Introduzca el enchufe en la toma de corriente y deje que la gofrera se caliente durante 10 minutos. De este modo elimina del aparato cualquier posible olor del embalaje.

ATENCIÓN:

- Cuando se utiliza el aparato por primera vez, éste puede producir un poco de humo y desprender un olor particular. Esto es normal y tanto el humo como el olor desaparecerán automáticamente. Procure tener suficiente ventilación.
- Procure que no se acerque ningún pájaro al aparato mientras éste esté en funcionamiento. Al calentarse, la capa antiadherente de la plancha puede desprender una sustancia perjudicial para los pájaros.

FUNCIONAMIENTO - Precalentar

1. Introduzca el enchufe en la toma de corriente. El testigo indicador de color rojo se enciende y las placas de asado empiezan a calentarse.
2. Cuando las placas de asado han alcanzado la temperatura, la luz indicadora roja se apaga. Esto toma aproximadamente 3 minutos.

FUNCIONAMIENTO - Asar gofres

1. Prepare la mezcla según la receta que viene en el embalaje.
2. Deje calentar el aparato tal como se describe en el capítulo 'Precalentar'.
3. Engrase ambas placas de asado. Use una brocha para repartir bien el aceite o la mantequilla.
4. Vierta la cantidad deseada de mezcla sobre la placa de asado inferior. Evite que la mezcla se riegue por los bordes de la placa de asado. Cierre la tapa.
5. Ase los gofres hasta que tengan el color deseado.
6. Abra el aparato cuando los gofres estén listos.
7. Quitar gofres con una espátula de madera o de plástico, tener cuidado de no dañar el recubrimiento antiadherente.
8. Cuando haya terminado de asar los gofres, retire el enchufe de la toma de alimentación y abra el aparato para dejarlo enfriar.

ATENCIÓN:

- No use los clips de seguridad mientras usa el aparato.
- El tiempo normal de preparación es de 3 a 5 minutos. Esto depende del tipo de mezcla empleado y de su propio gusto. Mantenga cerrado el aparato durante el proceso de asado, su apertura anticipada afecta negativamente el aspecto de los gofres.
- ¡No use tenedores ni cuchillos afilados!

CONSEJO

Cuando los waffles estén listos, opcionalmente puede colocar un palo de piruleta en el lado corto. Práctico para comer, agradable para repartir.

LIMPIEZA Y MANTENIMIENTO

Limpie el aparato después de cada uso.

1. Retire el enchufe de la fuente de alimentación y deje enfriar el aparato completamente.
2. Limpie la gofrera con un paño húmedo. De ser necesario, límpiela con agua jabonosa. Asegúrese de que ningún líquido penetra en el interior del aparato.
3. Después de la limpieza, séquelo bien.
4. Guarde la gofrera.

ATENCIÓN:

- Asegúrese de que el aparato no está conectado a la red de alimentación eléctrica cuando vaya a limpiarlo.
- No use limpiadores fuertes ni abrasivos, ni objetos con filo (como cuchillos o cepillos con cerdas duras) para limpiar el aparato.
- No sumerja nunca el aparato, ni el cable, ni el enchufe en agua o en otro líquido.

CONDICIONES DE GARANTÍA

Bestron ofrece 60 meses de garantía después de la fecha de compra de este equipo. La garantía cubre las averías por errores de fabricación y/o material y se atiene a las siguientes condiciones.

1. La garantía no cubre ningún gasto por mano de obra ni material.
2. La reparación que se realice durante el plazo de la garantía no implica una prórroga de dicho plazo.
3. Cualquier pieza defectuosa o aparatos averiados y devueltos se convierten automáticamente en propiedad de Bestron.
4. La garantía es únicamente válida para el primer comprador y no es transferible.
5. La garantía no cubre los daños por:
 - Accidentes
 - Uso equivocado
 - Desgaste
 - Descuido
 - Mala instalación
 - Conexión a otra tensión que la que se especifica en la placa de modelo.
 - Modificación no autorizada
 - Reparaciones realizadas por terceros no cualificados
 - Uso incumpliendo las normas vigentes legales, técnicas y de seguridad.
 - Descuidos en el transporte, sin embalaje adecuado o sin otra protección
6. No se puede reclamar la garantía en el caso de:
 - Daños durante el transporte
 - Quitar o modificar el número de serie del aparato.
7. La garantía no cubre:
 - Los cables
 - Las bombillas
 - Las piezas de cristal
 - Los filtros
8. La garantía no le concede el derecho a una compensación por un posible daño, aparte de sustituir o reparar las piezas defectuosas. Bestron no puede hacerse responsable de cualquier posible daño o de cualquier tipo de consecuencia que surgieran o estuvieran relacionadas con el aparato entregado.

9. Solo puede reclamar la garantía a su empresa de venta (en línea) o directamente al Servicio de atención Bestron. Sin embargo, no nos envíe ninguna pieza sin preguntar antes. Puede que rechacemos el paquete y esto podría suponer unos gastos para usted. Póngase primero en contacto con nosotros para que le expliquemos cómo tiene que embalar el aparato y mandárnoslo. Cualquier reclamación sobre la garantía debe ir acompañada de una prueba de compra.

SERVICIO DE ATENCIÓN

Si hubiera una avería inesperada, póngase en contacto con el servicio de atención BESTRON: www.bestron.com/service

RECETAS PARA LA PREPARACIÓN DE GOFRES

Gofres (receta rápida)

Ingredientes

- 500 g de harina
- 1 bolsita de polvo de hornear
- 150 g de mantequilla
- 4 huevos
- 100 g de azúcar
- ¼ litro de leche
- 1 bolsita de azúcar de vainilla
- 1 pizca de sal

Preparación

Mezcle el polvo de hornear con la harina. Derrita la mantequilla. Bata los huevos hasta que estén cremosos. Incorpore el azúcar, la leche, el azúcar de vainilla y la sal mientras revuelve. Añada la mantequilla fría y mezcle bien todos los ingredientes. Añada, por último, la harina mientras sigue revolviendo. Ponga a calentar la gofrera y ase los gofres durante 2 o 3 minutos.

Gofres (receta con leche/agua)

Ingredientes

- 120g azúcar
- 2 huevos
- 150 g de mantequilla
- 350g de harina
- 1 cdta de corteza de limón (¡no fumigado!) rayada o raspada
- ½ bolsita de azúcar de vainilla
- 1 pizca de sal
- 150 ml leche, (3,5% grasa)
- ½ bolsita de polvo de hornear
- Agua tibia

Preparación

Revuelva la mantequilla, el azúcar, el rayado de limón y el azúcar de vainilla hasta que estén cremosos. Añada poco a poco los huevos. Mezcle la harina con el polvo de hornear. Añada la harina y la leche alternadamente a la mezcla y añada tanta agua como sea necesaria para obtener una mezcla líquida (como la mezcla para hacer pancakes). Deje reposar la mezcla aprox. 20 minutos y a continuación revuélvala. Deje calentar la gofrera y engrase las placas. Ase los gofres uno por uno y espolvoréelos con azúcar y canela.

Gofres (receta con nata fresca)

Ingredientes

- 125 g nata fresca
- 125 g mantequilla
- 6 yemas de huevo
- 250 g harina cernida (tipo 405)
- 1 pizca de sal
- 6 claras de huevo
- 1 palito de vainilla
- 100 g de azúcar en polvo

Preparación

Caliente un poco la nata fresca. Bata la mantequilla hasta que esté cremosa y añada las yemas de huevo sin dejar de revolver. Añada la mezcla de sal y harina alternadamente con la nata fresca a la mezcla de mantequilla hasta obtener una mezcla líquida espesa. Monte las claras de huevo a punto de nieve e incorpórelas a la mezcla. Deje reposar la mezcla durante media hora. Ase los gofres uno por uno en la gofrera engrasada. Mezcle el contenido del palito de vainilla con azúcar en polvo y espolvoree con ella los gofres recién asados. Sirva los gofres con nata montada y cerezas o mermelada de cereza.



v200306-03



NEED HELP? CHAT WITH US!
WHATSAPP CUSTOMER SERVICE



BESTRON.COM/WHATSAPP