

**BESTRON®**



TOASTER ATS1000

INSTRUCTION MANUAL

DE

FR

NL

EN

IT

ES

PL

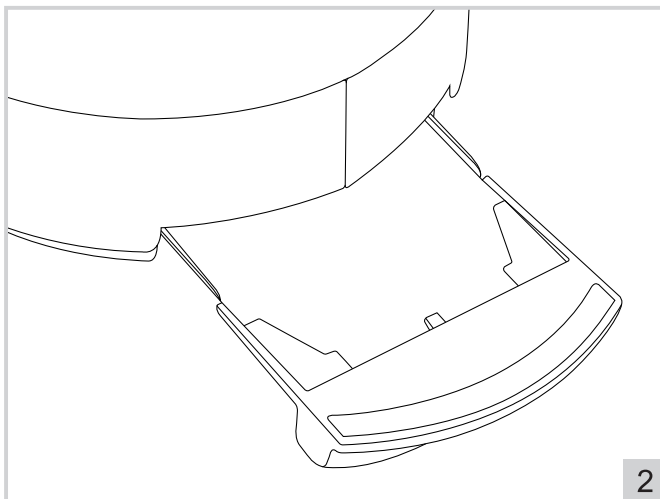
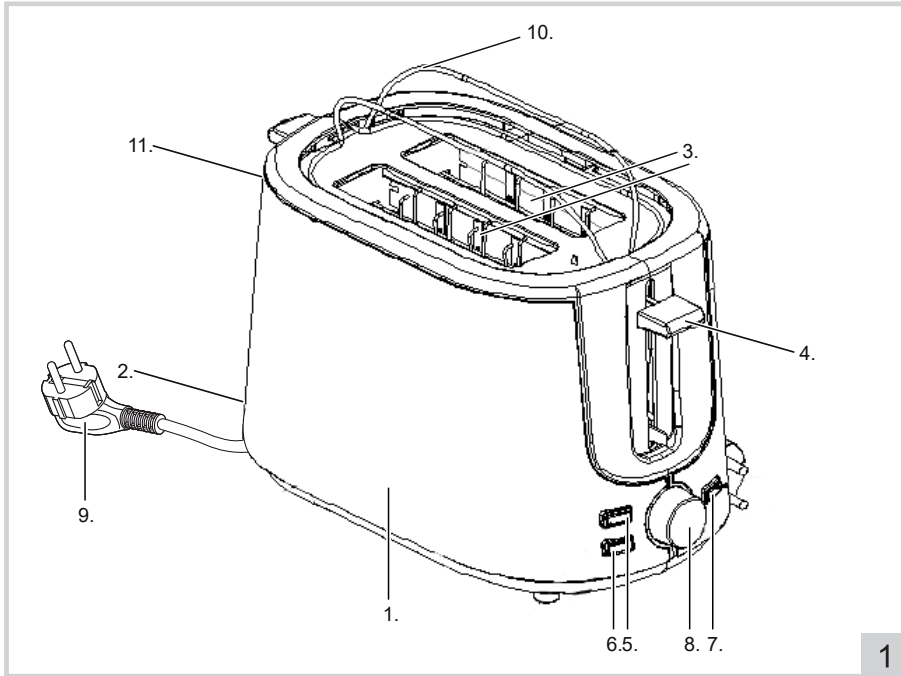
HR

CZ

SK

RO

BG



## SICHERHEITSHINWEISE

- Dieses Gerät ist nicht für den professionellen Gebrauch bestimmt, sondern für den häuslichen und ähnlichen Gebrauch, z. B. in Personalküchen, in Geschäften, Büros und anderen Arbeitsumgebungen, durch Gäste in Hotels, Motels und anderen Wohnumgebungen sowie in Bed & Breakfast-ähnlichen Umgebungen und Bauernhöfe.
- Stellen Sie sicher, dass die Netzspannung mit der auf dem Typenschild angegebenen Spannung übereinstimmt.
- Stellen Sie das Gerät immer auf einer stabilen und ebenen Fläche auf, wo es nicht umfallen kann.
- Teile dieses Geräts können warm oder heiß werden. Vermeiden Sie es, sich zu verbrennen. Nicht berühren.
- Ihre Hände müssen trocken sein, wenn Sie dieses Gerät, sein Kabel und seinen Stecker berühren.
- Dieses Gerät muss Wärme abgeben. Sorgen Sie daher für ausreichend Abstand um das Gerät herum. Decken Sie es auch nicht ab.
- Dieses Gerät, das Kabel und der Stecker dürfen nicht mit Wasser, Wärmequellen oder offenen Flammen in Berührung kommen.
- Berühren Sie dieses Gerät nicht, wenn es mit Wasser in Berührung gekommen ist. Ziehen Sie sofort den Stecker aus der Steckdose.
- Lassen Sie das Kabel niemals über den Rand des Waschbeckens, der Arbeitsplatte oder des Tisches hängen.
- Ziehen Sie immer den Stecker aus der Steckdose, wenn Sie das Elektrogerät nicht benutzen.
- Ziehen Sie den Stecker aus der Steckdose, indem Sie am Stecker selbst und nicht am Kabel ziehen.
- Benutzen Sie das Elektrogerät nicht, wenn das Kabel beschädigt ist.
- Betreiben Sie dieses Gerät nicht mit einem externen Timer oder einem separaten Fernbedienungssystem.
- Wenn das Gerät oder das Kabel defekt ist, versuchen Sie nicht, es selbst zu reparieren. Lassen Sie Reparaturen immer von einem qualifizierten Techniker durchführen. Um Gefahren zu vermeiden, muss der Austausch durch den Hersteller, einen technischen Dienstleister oder eine Person mit gleichwertiger Qualifikation erfolgen.
- Bewegen Sie dieses Gerät nicht, wenn es eingeschaltet oder noch heiß ist.
- Benutzen Sie dieses Gerät niemals in der Nähe von Vögeln. Die von der Antihaftbeschichtung freigesetzten Dämpfe können bei Vögeln Stress oder Schlimmeres verursachen.
- Dieses Gerät kann von Kindern ab 8 Jahren und darüber sowie von Personen mit eingeschränkten körperlichen, sensorischen oder geistigen Fähigkeiten oder Mangel an Erfahrung und Wissen verwendet werden, wenn sie beaufsichtigt oder in die sichere Verwendung des Geräts eingewiesen wurden und die Gefahren verstehen.
- Kinder dürfen das Gerät nicht reinigen oder warten, es sei denn, sie sind älter als 8 Jahre und werden beaufsichtigt.
- Bewahren Sie das Gerät und das Kabel außerhalb der Reichweite von Kindern unter 8 Jahren auf.

- Kinder müssen beaufsichtigt werden, um sicherzustellen, dass sie nicht mit dem Gerät spielen.
- Reinigen Sie das Gerät nach der Benutzung gründlich (siehe Reinigung und Wartung).

## UMWELT



Werfen Sie Verpackungsmaterial, wie zum Beispiel Plastik und Karton, in die dazu bestimmten Container.

- Dieses Produkt am Ende der Nutzungsdauer nicht als normalen Haushaltsabfall entsorgen, sondern bei einer Sammelstelle zur Wiederverwendung von elektrischem und elektronischem Gerät. Achten Sie auf das Symbol auf dem Produkt, der Gebrauchsanweisung oder Verpackung.
- Die Materialien können wie angegeben wiederverwendet werden. Durch Ihre Hilfe bei der Wiederverwendung, der Verarbeitung der Materialien oder anderen Formen der Nutzung des alten Gerätes leisten Sie einen wichtigen Beitrag zum Schutz unserer Umwelt.
- Informieren Sie sich bei der Gemeinde nach der richtigen Sammelstelle bei Ihnen in der Nähe.

## SERVICE

Im unwahrscheinlichen Fall einer Fehlfunktion wenden Sie sich bitte an den Kundendienst von Bestron: **[www.bestron.com/service](http://www.bestron.com/service)**

### FUNKTION - Allgemein

Die Beschreibung unten gehört zu der Abbildung auf Seite 2.

- |  |                                       |
|--|---------------------------------------|
| 1. Gehäuse                             | 7. Taste 'Cancel' mit Kontrollleuchte |
| 2. Krümelschublade                     | 8. Einstelltaste für Bräunungsgrad    |
| 3. Brotschlitten                       | 9. Kabel und Stecker                  |
| 4. Bedienhebel des Brotschlittens      | 10. Brötchenaufsatz                   |
| 5. Taste 'Defrost' mit Kontrollleuchte | 11. Bedienhebel des Brötchenaufsatzes |
| 6. Taste 'Reheat' mit Kontrollleuchte  |                                       |

### BENUTZUNG - Vor der ersten Verwendung

Lassen Sie den Toaster erst einige Male bei maximalen Einstellung toasten (Einstellung 7) und ohne Brot. So werden die letzte Reste des Herstellungsprozesses entfernt. Es kann eine leichte Rauch- und Geruchsentwicklung entstehen.

## **BENUTZUNG - Vorbereitung**

---

1. Stellen Sie das Gerät auf eine stabile und ebene Fläche.
2. Stecken Sie den Stecker (9) in die Steckdose.

## **BENUTZUNG - Brot toasten**

---

1. Stellen Sie den Bräunungsgrad mit der Einstelltaste (8) ein.
  - Bei der niedrigsten Einstellung (Einstellung 1) ist den Bräunungsgrad am niedrigsten.
  - Bei der höchsten Einstellung (Einstellung 7) ist den Bräunungsgrad am höchsten.
  - Beginnen Sie im Zweifelsfall immer mit der niedrigsten Einstellung.
  - Altes Brot müssen Sie auf einer niedrigeren Einstellung toasten als frisches Brot.
  - Weizenvollkornbrot müssen Sie auf einer höheren Einstellung toasten als Weißbrot.
2. Legen Sie zwei Scheiben Brot auf den Brotschlitten (3) des Toasters.
3. Drücken Sie den Brotschlitten mit dem Bedienelement (4) des Schlittens nach unten, bis dieser einrastet. Die 'Cancel'-Kontrollleuchte (7) leuchtet auf. Das Gerät beginnt jetzt mit dem Toasten und schaltet sich danach automatisch aus. Der Brotschlitten ommt dann automatisch nach oben.
4. Nehmen Sie das getoastete Brot aus dem Toaster.
5. Ziehen Sie den Stecker aus der Steckdose.
6. Lassen Sie den Toaster abkühlen, bevor Sie ihn verstauen. Wickeln Sie das Kabel um die Stifte an der Unterseite des Toasters.

### **ACHTUNG:**

- Der Toastvorgang kann zu jedem Zeitpunkt unterbrochen werden. Drücken Sie in diesem Fall auf die 'Cancel'-Taste (7).
- Wenn beim Toaster oder Brot eine Rauchentwicklung entsteht, dann schalten Sie den Toaster durch drücken der 'Cancel'-Taste aus.
- Bleibt das Brot im Toaster stecken, ziehen Sie dann den Stecker aus der Steckdose und lassen Sie den Toaster abkühlen. Nehmen Sie danach das Brot vorsichtig aus dem Toaster. Verwenden Sie hierfür keine scharfen Gegenstände und/oder Metallgegenstände.

## **BENUTZUNG - Aufwärmfunktion**

---

Der Toaster verfügt außerdem über eine Aufwärmfunktion. Sobald Sie den Brotwagen durch Drücken des Hebels abgesenkt haben, drücken Sie die Taste „Aufwärmen“ (6). Die Kontrollleuchte „Aufwärmen“ leuchtet auf.

## **BENUTZUNG - Auftaufunktion**

---

Der Toaster verfügt außerdem über eine Auftaufunktion. Damit können Sie tiefgefrorenes Brot auftauen. Sobald Sie den Brotwagen durch Drücken des Hebels abgesenkt haben, drücken Sie die Taste „Auftauern“ (5). Die Kontrollleuchte „Auftauern“ leuchtet auf.

## **BENUTZUNG - Brötchen oder Baguette aufwärmen**

---

1. Klappen Sie den Brötchenaufsatz (10) aus durch nach unten drücken des Bedienelements (11).
2. Legen Sie die Brötchen oder das Baguette auf den Brötchenaufsatz.
3. Befolgen Sie die Vorgehensweise für das Toasten von Brot, ohne Brotscheiben in die Brotschlitten zu legen.

## **REINIGUNG UND WARTUNG (siehe Abbildung 2 auf Seite 2)**

---

1. Ziehen Sie den Stecker aus der Steckdose und lassen Sie das Gerät abkühlen.
2. Ziehen Sie die Krümelschublade (2) aus dem Gerät (siehe Abbildung 2) und entfernen Sie zurückgebliebene Krümel.
3. Reinigen Sie die Außenkante des Geräts mit einem feuchten Tuch und wischen Sie es mit einem trockenen Tuch ab. Achten Sie darauf, dass keine Feuchtigkeit ins Innere des Geräts gelangt.
4. Schieben Sie die Krümelschublade wieder zurück ins Gerät.

### **ACHTUNG:**

- Tauchen Sie das Gerät, den Stecker und das Kabel nie ins Wasser. Stellen Sie das Gerät keinesfalls in einen Geschirrspüler.
- Verwenden Sie zur Reinigung keine aggressiven Reinigungs- oder Scheuermittel oder scharfen Gegenstände (wie Messer oder harte Bürsten).

DE

Technische Daten	
Modell	ATS1000
Spannung	220-240V
Frequenz (Hz)	50-60
Schutzklasse	1
Leistung (Watt)	1000
Geräusch (dB(A))	-
Max. Fassungsvermögen	2 slices
Kurzzeitbetrieb (KB)	-
Geräteabmessung (L x W x H) (cm)	18,0x29,0x16,5
Länge des Netzkabels (cm)	90

FR

Spécifications techniques	
Modèle	ATS1000
Tension	220-240V
Fréquence (Hz)	50-60
Classe de protection	1
Puissance (Watt)	1000
Bruit (dB(A))	-
Max. Capacité	2 slices
Opération de courte durée (KB)	-
Dimensions de l'appareil (L x H x P) (cm)	18,0x29,0x16,5
Longueur du cordon (cm)	90

## CONSIGNES DE SÉCURITÉ

- Cet appareil n'est pas destiné à un usage professionnel, mais est destiné à un usage domestique et similaire, comme dans les cuisines du personnel, dans les magasins, bureaux et autres environnements de travail, par les clients des hôtels, motels et autres environnements résidentiels, dans des environnements de type Bed & Breakfast. et des fermes.
- Assurez-vous que la tension du secteur correspond à la tension indiquée sur la plaque signalétique.
- Installez toujours l'appareil sur une surface stable et plane où il ne peut pas tomber.
- Certaines parties de cet appareil peuvent devenir chaudes ou brûlantes. Évitez de vous brûler. Ne pas toucher.
- Vos mains doivent être sèches lorsque vous touchez cet appareil, son cordon et sa fiche.
- Cet appareil doit perdre de la chaleur, laissez-lui donc un espace suffisant autour de lui. Ne le couvrez pas non plus.
- Cet appareil, le cordon et la fiche ne doivent pas entrer en contact avec de l'eau, des sources de chaleur ou des flammes nues.
- Ne touchez pas cet appareil s'il est entré en contact avec de l'eau. Retirez immédiatement la fiche de la prise.
- Ne laissez jamais le cordon pendre du bord de l'évier, du plan de travail ou de la table.
- Retirez toujours la fiche de la prise lorsque vous n'utilisez pas l'appareil électrique.
- Retirez la fiche de la prise en tirant sur la fiche elle-même et non sur le cordon.
- N'utilisez pas l'appareil électrique si le cordon est endommagé.
- N'utilisez pas cet appareil avec une minuterie externe ou un système de télécommande séparé.
- Si l'appareil ou le cordon est défectueux, n'essayez pas de le réparer vous-même. Faites toujours effectuer les réparations par un technicien qualifié. Il doit être remplacé par le fabricant, un prestataire technique ou une personne de qualification équivalente, pour éviter tout danger.
- Ne déplacez pas cet appareil lorsqu'il est allumé ou encore chaud.
- N'utilisez jamais cet appareil à proximité d'oiseaux. Les fumées dégagées par le revêtement antiadhésif peuvent provoquer du stress, voire pire, chez les oiseaux.
- Cet appareil peut être utilisé par des enfants âgés de 8 ans et plus et des personnes ayant des capacités physiques, sensorielles ou mentales réduites ou un manque d'expérience et de connaissances s'ils ont reçu une surveillance ou des instructions concernant l'utilisation de l'appareil en toute sécurité et comprennent les dangers. .
- Les enfants ne sont pas autorisés à nettoyer ou à entretenir l'appareil, sauf s'ils ont plus de 8 ans et sont sous surveillance.
- Gardez l'appareil et le cordon hors de portée des enfants de moins de 8 ans.
- Les enfants doivent être surveillés pour s'assurer qu'ils ne jouent pas avec l'appareil.
- Après utilisation, nettoyez soigneusement l'appareil (voir Nettoyage et entretien).

## ENVIRONNEMENT



Débarressez-vous du matériel d'emballage comme le plastique et les boîtes dans les containers destinés à cet effet.

- À la fin de sa durée de vie, ne jetez pas ce produit comme un simple déchet ménager mais remettez-le à un centre de collecte de recyclage des produits électriques et électroniques. Consultez le symbole sur le produit, le mode d'emploi ou l'emballage.
- Les matériels/matériaux peuvent être réutilisés comme indiqué. En apportant votre aide au recyclage et au traitement des matériels/matériaux ou à tout autre forme de réutilisation d'anciens appareils, vous contribuez à la protection de l'environnement.
- Informez-vous auprès de votre commune pour obtenir la liste des points de collecte à proximité de chez vous.

## SERVICE

Dans le cas peu probable d'un dysfonctionnement, veuillez contacter le service client de Bestron : [www.bestron.com/service](http://www.bestron.com/service)

### FONCTIONNEMENT - Généralités

La description ci-dessous accompagne l'image de la page 2.

- |                                    |                                      |
|------------------------------------|--------------------------------------|
| 1. Boîtier                         | avec témoin lumineux                 |
| 2. Tiroir à miettes                | 7. Bouton «Cancel» (annuler)         |
| 3. Grille à pain                   | avec témoin lumineux                 |
| 4. Utilisation de la grille à pain | 8. Bouton de réglage du brunissement |
| 5. Bouton «Defrost» (décongeler)   | 9. Cordon et fiche                   |
| avec témoin lumineux               | 10. Toit réchauffeur                 |
| 6. Bouton «Reheat» (réchauffer)    | 11. Poignée du toit réchauffeur      |

### UTILISATION - Avant la première utilisation

Faites d'abord fonctionner votre grille-pain plusieurs fois à la position maximale (position 7) et sans pain. Vous nettoyez ainsi les derniers restes du processus de fabrication. Une légère fumée peut se développer.



## UTILISATION - Préparation

---

1. Installez l'appareil sur une surface plane et stable.
2. Branchez la fiche (9).

## UTILISATION - Griller du pain

---

1. Réglez le brunissement au moyen de la bouton de réglage (8).
  - La position le plus bas (position 1) commande le brunissement le plus bas.
  - La position la plus haute (position 7) commande le brunissement la plus haute.
  - En cas de doute, commencez par une position inférieure.
  - Vous grillerez le pain rassis à une température plus basse que le pain frais.
  - Vous grillerez le pain brun à une température plus élevée que le pain blanc.
2. Mettez deux tranches de pain (3) sur la grille du grille-pain.
3. Enfoncez la grille au moyen du levier jusqu'à ce qu'il se bloque (4). Le témoin lumineux «Cancel» (7) s'allume. L'appareil commence à griller, et quand il a fini, s'éteint automatiquement. La grille se relève alors automatiquement.
4. Sortez le pain grillé du grille-pain.
5. Débranchez la fiche.
6. Laissez refroidir le grille-pain avant de le ranger. Enroulez le cordon sous l'appareil, autour des pieds.

### ATTENTION:

- Vous pouvez interrompre le fonctionnement du grille-pain à tout moment. Pour ce faire, appuyez sur le bouton «Cancel» (annuler) (7).
- Si de la fumée se développe, éteignez le grille-pain en appuyant sur le bouton «Cancel» (annuler).
- Si une tranche de pain reste coincée dans le grille-pain, débranchez la prise et laissez le grille-pain se refroidir. Sortez ensuite le pain grillé du grille-pain, avec précaution. N'utilisez jamais d'ustensiles acérés et/ou métalliques dans ce but.

## UTILISATION - Fonction de réchauffer

---

Le grille-pain dispose également d'une fonction de réchauffage. Une fois que vous avez abaissé le chariot à pain en appuyant sur le levier, appuyez sur le bouton « Réchauffer » (6), le voyant « Réchauffer » s'allumera.

## UTILISATION - Fonction de décongélation

---

Le grille-pain dispose également d'une fonction de dégivrage. Vous pouvez l'utiliser pour décongeler du pain surgelé. Une fois que vous avez abaissé le chariot à pain en appuyant sur le levier, appuyez sur le bouton « Defrost » (5), le voyant « Defrost » s'allumera.

## UTILISATION - Réchauffage de petits pains ou de baguette

---

1. Dépliez le toit réchauffeur (10) en poussant le poignée (11) vers le bas.
2. Posez les petits pains ou la baguette sur le toit réchauffeur.
3. Procédez comme pour griller du pain, mais sans mettre de tranches de pain sur les grilles.

## NETTOYAGE ET ENTRETIEN (voir illustration 2 à la page 2)

---

1. Débranchez la fiche et laissez refroidir l'appareil.
2. Retirez le tiroir (2) à miettes de l'appareil (voir la figure 2) et videz les miettes.
3. Nettoyez l'extérieur de l'appareil avec un chiffon humide et essuyez-le avec un chiffon sec. Ne laissez pas l'humidité pénétrer à l'intérieur de l'appareil.
4. Remettez le tiroir à miettes à sa place.

### ATTENTION:

- N'immergez jamais l'appareil, le cordon ni la fiche dans l'eau. Ne mettez jamais l'appareil au lave-vaisselle.
- N'utilisez pas de détergents agressifs ou décapants ni d'objets tranchants (tels que couteaux ou brosses dures) pour le nettoyage.

## VEILIGHEIDSINSTRUCTIES

- Dit apparaat is niet bedoeld voor professioneel gebruik, maar wel voor huishoudelijk en soortgelijk gebruik, zoals in personeelskeukens, in winkels, kantoren en andere werkomgevingen, door gasten in hotels, motels en andere residentiële omgevingen, in Bed & Breakfast type omgevingen en boerderijen.
- Zorg ervoor dat de netspanning overeenkomt met de spanning vermeld op het typeplaatje.
- Installeer het apparaat altijd op een stabiele en vlakke ondergrond waar het niet kan omvallen.
- Delen van dit apparaat kunnen warm of heet worden. Vermijd dat u zich verbrandt. Niet aanraken.
- Uw handen moeten droog zijn als u dit apparaat, het snoer en de stekker, aanraakt.
- Dit apparaat moet zijn warmte kwijt, dus zorg voor voldoende ruimte eromheen. Dek het ook niet af.
- Dit apparaat, het snoer en de stekker mogen niet in contact komen met water, met warmtebronnen of open vuur.
- Raak dit apparaat niet aan als het in contact is geweest met water. Haal de stekker onmiddellijk uit het stopcontact.
- Laat het snoer nooit over de rand van de gootsteen, een werkblad of een tafel hangen.
- Haal altijd de stekker uit het stopcontact als u het elektrische apparaat niet gebruikt.
- Haal de stekker uit het stopcontact door aan de stekker zelf te trekken en niet aan het snoer.
- Gebruik het elektrische apparaat niet als het snoer beschadigd is.
- Schakel dit apparaat niet in met een externe timer of een afzonderlijk op afstand bedienbaar systeem.
- Als het apparaat of de snoer defect is, probeer het dan niet zelf te repareren. Laat reparaties altijd uitvoeren door een gekwalificeerde monteur. Het moet worden vervangen door de fabrikant, een technische dienstverlener of een persoon met een gelijkwaardige kwalificatie, om elk gevaar te voorkomen.
- Verplaats dit apparaat niet als het is ingeschakeld of nog heet is.
- Gebruik dit apparaat nooit in de buurt van vogels. De dampen die vrijkomen uit de antiaanbaklaag kunnen stress of erger veroorzaken bij vogels.
- Dit apparaat kan worden gebruikt door kinderen van 8 jaar en ouder en door personen met verminderde lichamelijke, zintuiglijke of geestelijke vermogens of een gebrek aan ervaring en kennis, als zij onder toezicht staan of instructies hebben gekregen over het veilige gebruik van het apparaat en de gevaren begrijpen.
- Kinderen mogen het apparaat niet schoonmaken en onderhouden, behalve als ze ouder zijn dan 8 jaar en onder toezicht staan.
- Houd het apparaat en het snoer buiten het bereik van kinderen jonger dan 8 jaar.

- Er moet toezicht worden gehouden op kinderen om ervoor te zorgen dat ze niet met het apparaat spelen.
- Maak het apparaat na gebruik grondig schoon (zie Reiniging en onderhoud).

## MILIEU

---



Werp verpakkingsmateriaal zoals plastic en dozen in de daarvoor bestemde containers.

- Dit product aan het eind van de gebruiksduur niet inleveren als normaal huishoudelijk afval, maar bij een inzamelpunt voor hergebruik van elektrische en elektronische apparatuur. Let op het symbool op het product, de gebruiksaanwijzing of de verpakking.
- De materialen kunnen hergebruikt worden zoals aangegeven. Door uw hulp bij hergebruik, de verwerking van de materialen of ander vormen van de benutting van oude apparatuur levert u een belangrijke bijdrage aan de bescherming van ons milieu.
- Informeer bij de gemeente naar het juiste inzamelpunt bij u in de buurt.

## SERVICE

---

Mocht er zich onverhoopt toch een storing voordoen, neem dan contact op met de klantenservice van Bestron: [www.bestron.com/service](http://www.bestron.com/service)

### WERKING - Algemeen

---

De onderstaande beschrijving hoort bij de afbeelding op pagina 2.

- |                                       |                                      |
|---------------------------------------|--------------------------------------|
| 1. Behuizing                          | 7. Knop 'Cancel' met indicatielampje |
| 2. Kruimellade                        | 8. Instelknop bruiningsgraad         |
| 3. Broodsledes                        | 9. Snoer en stekker                  |
| 4. Broodslede knop                    | 10. Broodjesopzet                    |
| 5. Knop 'Defrost' met indicatielampje | 11. Knop broodjesopzet               |
| 6. Knop 'Reheat' met indicatielampje  |                                      |

### WERKING - Voor het eerste gebruik

---

Laat de broodrooster eerst een paar keer werken op de hoogste stand (stand 7) en zonder brood. Op deze manier worden de laatste resten van het fabricageproces verwijderd. Er kan een lichte rook- en geurontwikkeling ontstaan.

**GEBRUIK - Voorbereiding**

---

1. Zet het apparaat op een stabiele en vlakke ondergrond.
2. Steek de stekker (9) in het stopcontact.

**GEBRUIK - Brood roosteren**

---

1. Stel de bruiningsgraad in met de instelknop (8).
  - Bij de laagste stand (stand 1) is de bruiningsgraad het laagst.
  - Bij de hoogste stand (stand 7) is de bruiningsgraad het hoogst.
  - Begin in twijfelgevallen altijd op een lage stand.
  - Oud brood moet u op een lagere stand roosteren dan vers brood.
  - Bruin brood moet u op een hogere stand roosteren dan wit brood.
2. Plaats een snee brood in elke broodslede (3).
3. Druk de broodsledes omlaag met de broodslede knop (4) totdat deze vergrendelt. Het indicatielampje bij 'Cancel' (7) begint te branden. Het apparaat begint nu te roosteren en schakelt na het roosteren automatisch uit. De broodsledes komen dan automatisch omhoog.
4. Verwijder het geroosterde brood uit de broodrooster.
5. Haal de stekker uit het stopcontact.
6. Laat de broodrooster afkoelen voordat u deze opbergt. Wikkel het snoer op om de pennen aan de onderzijde van de broodrooster.

## LET OP:

- Het roosteren kan op elk moment worden onderbroken. Druk in dat geval op de knop 'Cancel' (7).
- Als de broodrooster of het brood gaat roken, schakel de broodrooster uit door op de knop 'Cancel' te drukken.
- Blijft er brood in de broodrooster steken, trek dan de stekker uit het stopcontact en laat de broodrooster afkoelen. Verwijder vervolgens het brood voorzichtig uit de broodrooster. Gebruik hiervoor geen scherpe en/of metalen voorwerpen.

**GEBRUIK - Opwarmfunctie**

---

De broodrooster heeft een opwarmfunctie. Voor de opwarmfunctie drukt u, nadat u de broodslede knop omlaag heeft gedrukt, op de knop 'Reheat' (6). Als u de knop hebt ingedrukt, gaat het indicatielampje 'Reheat' branden.

**GEBRUIK - Ontdooifunctie**

---

De broodrooster heeft een ontdooifunctie. Deze gebruikt u om diepgevroren brood mee te ontdooien. Voor de ontdooifunctie drukt u, nadat u de broodslede knop omlaag heeft gedrukt, op de knop 'Defrost' (5). Als u de knop hebt ingedrukt, gaat het indicatielampje 'Defrost' branden.

**GEBRUIK - Broodjes of stokbrood opwarmen**

---

1. Klap de broodjesopzet (10) uit door de broodjesopzet-knop (11) naar beneden te duwen.
2. Leg de broodjes of het stokbrood op de broodjesopzet.
3. Volg de procedure voor het roosteren van brood, zonder sneden brood in de broodsledes te plaatsen.

**REINIGING EN ONDERHOUD (zie afbeelding 2 op pagina 2)**

---

1. Verwijder de stekker uit het stopcontact en laat het apparaat afkoelen.
2. Trek de kruimellade (2) uit het apparaat (zie figuur 2) en verwijder achtergebleven kruimels.
3. Reinig de buitenkant van het apparaat met een vochtige doek en veeg het na met een droge doek. Zorg ervoor dat er geen vocht binnenin het apparaat komt.
4. Schuif de kruimellade weer terug in het apparaat.

## LET OP:

- Dompel het apparaat, de stekker en het snoer nooit onder in water. Zet het apparaat nooit in een afwasmachine.
- Gebruik geen agressieve of schurende schoonmaakmiddelen of scherpe voorwerpen (zoals messen of harde borstels) bij het reinigen.

NL

Technische Specificaties	
Model	ATS1000
Spanning	220-240V
Frequentie (Hz)	50-60
Veiligheidsklasse	1
Vermogen (Watt)	1000
Geluidsniveau (dB(A))	-
Max. Capaciteit	2 slices
Maximale aaneengesloten gebruiksduur (KB)	-
Apparaat-afmetingen (L x B x H) (cm)	18,0x29,0x16,5
Kabellengte (cm)	90

EN

Technical Specifications	
Model	ATS1000
Mains	220-240V
Frequency (Hz)	50-60
Safety Class	1
Power (Watt)	1000
Noise (dB(A))	-
Max. Capacity	2 slices
Maximum continuous operating time (KB)	-
Dimensions (L x W x H) (cm)	18,0x29,0x16,5
Cable length (cm)	90

## SAFETY INSTRUCTIONS

---

- This appliance is not intended for professional use, but is intended for domestic and similar use, such as in staff kitchens, in shops, offices and other working environments, by guests in hotels, motels and other residential environments, in Bed & Breakfast type environments and farms.
- Make sure that the mains voltage matches with the voltage shown on the rating plate.
- Always install the appliance on a stable and level surface where it cannot fall over.
- Parts of this appliance may become warm or hot. Avoid burning yourself. Do not touch.
- Your hands must be dry when you touch this appliance, its cord and plug.
- This appliance must lose its heat so give it sufficient clearance around it. Also do not cover it.
- This appliance, the cord and the plug must not come into contact with water, heat sources or open flames.
- Do not touch this device if it has come into contact with water. Immediately remove the plug from the socket.
- Never let the cord hang over the edge of the sink, worktop or table.
- Always remove the plug from the socket when you are not using the electrical appliance.
- Remove the plug from the socket by pulling on the plug itself and not on the cord.
- Do not use the electrical appliance if the cord is damaged.
- Do not operate this appliance with an external timer or separate remote control system.
- If the appliance or cord is defective, do not attempt to repair it yourself. Always have repairs carried out by a qualified technician. It must be replaced by the manufacturer, a technical service provider or a person with equivalent qualifications, to avoid any danger.
- Do not move this device when it is turned on or still hot.
- Never use this device near birds. The fumes released from the non-stick coating can cause stress or worse in birds.
- This appliance can be used by children aged from 8 years and above and persons with reduced physical, sensory or mental capabilities or lack of experience and knowledge if they have been given supervision or instruction concerning use of the appliance in a safe way and understand the dangers.
- Children are not allowed to clean or maintain the appliance unless they are over 8 years old and supervised.
- Keep the appliance and the cord out of the reach of children under the age of 8.
- Children must be supervised to ensure that they do not play with the appliance.
- Thoroughly clean the appliance after use (see Cleaning and Maintenance).

## ENVIRONMENT

---



Dispose of packaging material such as plastic and cardboard boxes in the designated containers.

- Do not dispose of this product as normal domestic waste at the end of its life, but hand it in at a collection point for the reuse of electric and electronic equipment. Look for the symbol on the product, the user instructions or the packaging showing the type of waste.
- The materials can be used as indicated. By helping us reuse and process the materials or otherwise recycle the old equipment, you will be making an important contribution towards the protection of the environment.
- Your municipality can tell you where to find the designated waste collection point in your neighbourhood.

## SERVICE

---

In the unlikely event of a malfunction, please contact Bestron customer service: **[www.bestron.com/service](http://www.bestron.com/service)**

### OPERATION - General information

---

The below description goes with the image on page 2.

- |                                      |                                     |
|--------------------------------------|-------------------------------------|
| 1. Housing                           | 7. 'Cancel' button with pilot light |
| 2. Crumb tray                        | 8. Browning adjustment dial         |
| 3. Bread carriage                    | 9. Power cord and plug              |
| 4. Bread-carriage lever              | 10. Roll holder                     |
| 5. 'Defrost' button with pilot light | 11. Roll holder lever               |
| 6. 'Reheat' button with pilot light  |                                     |

### USE - Before first use

---

Operate the toaster a couple of times, without bread, at the maximum setting (setting 7). This will remove the last traces from the manufacturing process. A little smoke and odour may be emitted by the toaster when it is used for the first time.

---

**USE - Preparation**

---

1. Put the appliance on a stable and flat surface.
2. Put the plug (9) into the wall socket.

---

**USE - Toasting bread**

---

1. Set the browning with the adjustment dial (8).
  - The browning is lowest when the dial is set to the lowest position (setting 1).
  - The browning is highest when the dial is set to the highest position (setting 7).
  - In the event of doubt, always begin at a lower setting.
  - Older bread will need to be toasted at a lower setting than fresh bread.
  - Brown bread will need to be toasted at a higher setting than white bread.
2. Put two slices of bread in the toaster's bread carriage (3).
3. Lower the bread carriage by pressing the lever (4) until the lever locks into place. The 'Cancel' indicator light (7) lights up. The appliance will now start toasting the bread; it will automatically switch off once the toast is ready. The bread carriage will then rise automatically.
4. Remove the toast from the toaster.
5. Remove the plug from the wall socket.
6. Allow the toaster to cool down before storing it. Wrap the power cord around the lugs on the toaster's base.

**WARNING:**

- You can stop the toaster at any time you require. Press the 'Cancel' button (7) to stop the toaster.
- Switch off the toaster by pressing the 'Cancel' button if smoke is emitted from the toaster or the bread.
- If toast remains caught in the toaster, then you should remove the plug from the wall socket and allow the toaster to cool. You can now carefully remove the toast from the toaster. Do not use sharp and/or metal implements.

---

**USE - Reheat function**

---

This toaster also has a reheat function. Once you have lowered the bread carriage by pressing the lever press the 'Reheat' button (6), the 'Reheat' indicator light will illuminate.

---

**USE - Defrost function**

---

This toaster also has a defrost function. You can use this to thaw deep-frozen bread. Once you have lowered the bread carriage by pressing the lever press the 'Defrost' button (5), the 'Defrost' indicator light will illuminate.

---

**USE - Heating rolls or French bread**

---

1. Fold out the roll holder (10) by pushing the lever (11) downwards.
2. Lay the rolls or the French bread on the roll holder.
3. Use the same procedure as for toasting bread, but without putting slices of bread on the bread carriages.

---

**CLEANING AND MAINTENANCE (see illustration 2 on page 2)**

---

1. Remove the plug from the wall socket, and allow the appliance to cool.
2. Take the crumb tray (2) out of the appliance (see figure 2), and remove any breadcrumbs.
3. Clean the exterior of the appliance with a damp cloth, and dry with a clean cloth. Make sure no moisture gets into the appliance.
4. Slide the crumb tray back into the appliance.

**WARNING:**

- Never immerse the appliance, plug or power cord in water. Never put the appliance in a dishwasher.
- Never use corrosive or scouring cleaning agents or sharp objects (such as knives or hard brushes) to clean the appliance.



## ISTRUZIONI DI SICUREZZA

- Questo apparecchio non è destinato all'uso professionale, ma è destinato all'uso domestico e simile, come ad esempio nelle cucine del personale, nei negozi, negli uffici e in altri ambienti di lavoro, da parte degli ospiti in alberghi, motel e altri ambienti residenziali, in ambienti di tipo Bed & Breakfast e aziende agricole.
- Assicurarsi che la tensione di rete corrisponda a quella indicata sulla targhetta.
- Installare sempre l'apparecchio su una superficie stabile e piana dove non possa cadere.
- Parti di questo apparecchio potrebbero diventare calde o surriscaldare. Evita di bruciarti. Non toccare.
- Le tue mani devono essere asciutte quando tocchi questo apparecchio, il cavo e la spina.
- Questo apparecchio deve perdere calore, quindi lasciarlo spazio sufficiente attorno. Inoltre non coprirlo.
- Questo apparecchio, il cavo e la spina non devono entrare in contatto con acqua, fonti di calore o fiamme libere.
- Non toccare questo dispositivo se è entrato in contatto con l'acqua. Togliere immediatamente la spina dalla presa.
- Non lasciare mai che il cavo penda dal bordo del lavandino, del piano di lavoro o del tavolo.
- Rimuovere sempre la spina dalla presa quando non si utilizza l'apparecchio elettrico.
- Togliere la spina dalla presa tirando la spina stessa e non il cavo.
- Non utilizzare l'apparecchio elettrico se il cavo è danneggiato.
- Non utilizzare questo apparecchio con un timer esterno o un sistema di controllo remoto separato.
- Se l'apparecchio o il cavo sono difettosi, non tentare di ripararli da soli. Fare sempre eseguire le riparazioni da un tecnico qualificato. Deve essere sostituito dal produttore, da un fornitore di servizi tecnici o da una persona con qualifica equivalente, per evitare qualsiasi pericolo.
- Non spostare questo dispositivo quando è acceso o ancora caldo.
- Non utilizzare mai questo dispositivo vicino agli uccelli. I fumi rilasciati dal rivestimento antiaderente possono causare stress o peggio negli uccelli.
- Questo apparecchio può essere utilizzato da bambini di età pari o superiore a 8 anni e da persone con ridotte capacità fisiche, sensoriali o mentali o con mancanza di esperienza e conoscenza se hanno ricevuto supervisione o istruzioni sull'uso dell'apparecchio in modo sicuro e ne comprendono i pericoli.
- I bambini non sono autorizzati a pulire o a effettuare la manutenzione dell'apparecchio a meno che non abbiano più di 8 anni e siano sorvegliati.
- Tenere l'apparecchio e il cavo fuori dalla portata dei bambini di età inferiore a 8 anni.
- I bambini devono essere sorvegliati per assicurarsi che non giochino con l'apparecchio.
- Pulire accuratamente l'unità dopo l'uso (vedere la sezione Pulizia e manutenzione).

## AMBIENTE

---



Smaltire il materiale di imballaggio come scatole di plastica e cartone negli appositi contenitori.

- Non smaltire questo prodotto come normali rifiuti domestici a fine vita, ma consegnarlo ad un punto di raccolta per il riutilizzo di apparecchiature elettriche ed elettroniche. Cercare sul prodotto, sulle istruzioni per l'uso o sulla confezione il simbolo che indica la tipologia di rifiuto.
- I materiali possono essere utilizzati come indicato. Aiutandoci a riutilizzare e lavorare i materiali o a riciclare in altro modo le vecchie apparecchiature, darete un contributo importante alla protezione dell'ambiente.
- Il tuo comune può dirti dove trovare il punto di raccolta dei rifiuti designato nel tuo quartiere.

## SERVIZIO

---

Nell'improbabile eventualità di un malfunzionamento, contattare il servizio clienti Bestron: **[www.bestron.com/service](http://www.bestron.com/service)**

### FUNZIONAMENTO - Avvertenze generali

---

La descrizione seguente si riferisce all'immagine che si trova a pagina 2:

- |   |                                     |
|---|-------------------------------------|
| 1. Corpo dell'apparecchio                     | 6. Tasto 'Reheat' con spia luminosa |
| 2. Vassoio raccoglibriciole                   | 7. Tasto 'Cancel' con spia luminosa |
| 3. Cestello per pane                          | 8. Manopola di regolazione doratura |
| 4. Leva di abbassamento del cestello per pane | 9. Cavo di alimentazione e spina    |
| 5. Tasto 'Defrost' con spia luminosa          | 10. Supporto per panini             |
|   | 11. Leva di supporto per panini     |

### USO - Operazioni preliminari al primo utilizzo

---

Far funzionare il tostapane vuoto alla massima posizione (posizione 7) per un paio di volte. In questo modo gli ultimi residui del processo di produzione verranno eliminati. Durante questa operazione potrà verificarsi una leggera emissione di fumo accompagnata da un odore particolare.

## USO - Preparazione

---

1. Posizionare l'apparecchio su una superficie stabile e piana.
2. Inserire la spina (9) nella presa di corrente.

## USO - Tostature del pane

---

1. Impostare il doratura mediante l'apposita manopola (8).
  - La posizione più bassa (posizione 1) corrisponde al doratura di tostatura più breve.
  - La posizione più alta (posizione 7) corrisponde al doratura di tostatura più lungo.
  - In caso di dubbio iniziare sempre da una temperatura bassa.
  - Il pane raffermo richiede una temperatura più bassa rispetto al pane fresco.
  - Il pane integrale richiede una temperatura più alta rispetto al pane bianco.
2. Inserire una fetta di pane (3) nel cestello del tostapane.
3. Spingere il cestello verso il basso mediante l'apposita leva fino a quando il cestello non viene bloccato in posizione (4). La spia luminosa 'Cancel' (7) accende. L'apparecchio inizierà quindi il processo di tostatura e si spegnerà automaticamente al termine del tempo impostato. Il cestello del pane si solleva automaticamente.
4. Rimuovere il pane tostato dal tostapane.
5. Disinserire la spina dalla presa di corrente.
6. Lasciare raffreddare il tostapane prima di riporlo. Avvolgere il cavo di alimentazione attorno agli appositi perni presenti sul lato inferiore del tostapane.

### ATTENZIONE:

- Il processo di tostatura può essere interrotto in qualsiasi momento. In tal caso, sarà sufficiente premere il tasto 'Cancel' (7).
- Se il tostapane o il pane iniziano a emettere del fumo, spegnere il tostapane premendo il tasto 'Cancel'.
- Qualora nel tostapane rimanga incastrato del pane, estrarre la spina dalla presa e lasciare raffreddare l'apparecchio. Quindi togliere il pane dal tostapane con cautela. Non utilizzare oggetti taglienti o in metallo per eseguire questa operazione.

## USO - Funzione di riscaldamento

---

Il tostapane ha anche una funzione di riscaldamento. Dopo aver abbassato il carrello del pane premendo la leva e il pulsante "Riscaldamento" (6), la spia "Riscaldamento" si illuminerà.

## USO - Funzione di scongelamento

---

Il tostapane ha anche una funzione di scongelamento. Puoi usarlo per scongelare il pane surgelato. Dopo aver abbassato il carrello del pane premendo la leva e il pulsante "Scongelamento" (5), la spia "Scongelamento" si illuminerà.

## USO - Riscaldamento di panini, sfilatini o baguette

---

1. Piegare il supporto per panini (10) spingendo verso il basso la leva (11).
2. Disporre i panini, lo sfilatino o la baguette sull'apposito supporto.
3. Seguire la procedura per la tostatura del pane senza inserire alcuna fetta di pane nei cestelli.

## PULIZIA E MANUTENZIONE (vedi illustrazione 2 a pagina 2)

---

1. Estrarre la spina dalla presa e lasciare raffreddare l'apparecchio.
2. Estrarre il vassoio raccoglibriciole (2) dall'apparecchio (vedere la figura 2) e rimuovere le briciole residue.
3. Pulire l'esterno dell'apparecchio con un panno umido e asciugare con un panno asciutto. Assicurarsi che nessun liquido penetri all'interno dell'apparecchio.
4. Reinserrire il vassoio raccoglibriciole nell'apparecchio.

### ATTENZIONE:

- Non immergere mai in acqua l'apparecchio, la spina o il cavo. Non lavare mai l'apparecchio in lavastoviglie.
- Non utilizzare per la pulizia prodotti aggressivi o abrasivi, né utensili taglienti (coltelli o spazzole dure).

IT

Specifiche tecniche	
Modello	ATS1000
Alimentazione	220-240V
Frequenza (Hz)	50-60
Classe di sicurezza	1
Energia (Watt)	1000
Rumore (dB(A))	-
Max. Capacità	2 slices
Tempo massimo di funzionamento continuo (KB)	-
Dimensioni (Lar x Lun x H) (cm)	18,0x29,0x16,5
Lunghezza del cavo (cm)	90

ES

Especificaciones técnicas	
Modelo	ATS1000
Red eléctrica	220-240V
Frecuencia (Hz)	50-60
Clase de seguridad	1
Energía (Watt)	1000
Ruido (dB(A))	-
Max. Capacidad	2 slices
Tiempo máximo de funcionamiento continuo (KB)	-
Dimensiones (largo x ancho x alto) (cm)	18,0x29,0x16,5
Longitud del cable (cm)	90

## INSTRUCCIONES DE SEGURIDAD

- Este aparato no está destinado a un uso profesional, pero está destinado a un uso doméstico y similar, como en cocinas para el personal, en tiendas, oficinas y otros entornos de trabajo, por parte de huéspedes en hoteles, moteles y otros entornos residenciales, en entornos tipo Bed & Breakfast. y granjas.
- Asegúrese de que la tensión de red coincida con la tensión que se muestra en la placa de características.
- Instale siempre el aparato sobre una superficie estable y nivelada donde no pueda caerse.
- Algunas partes de este aparato pueden calentarse o calentarse. Evite quemarse. No tocar.
- Sus manos deben estar secas cuando toque este aparato, su cable y enchufe.
- Este aparato debe perder calor, así que déjele suficiente espacio a su alrededor. Tampoco lo cubras.
- Este aparato, el cable y el enchufe no deben entrar en contacto con agua, fuentes de calor o llamas abiertas.
- No toque este dispositivo si ha entrado en contacto con agua. Retire inmediatamente el enchufe de la toma.
- Nunca deje que el cable cuelgue del borde del fregadero, encimera o mesa.
- Retire siempre el enchufe de la toma cuando no esté utilizando el aparato eléctrico.
- Retire el enchufe de la toma tirando del propio enchufe y no del cable.
- No utilice el aparato eléctrico si el cable está dañado.
- No opere este aparato con un temporizador externo o un sistema de control remoto separado.
- Si el aparato o el cable están defectuosos, no intente repararlo usted mismo. Haga siempre que las reparaciones las realice un técnico cualificado. Debe ser sustituido por el fabricante, un proveedor de servicio técnico o una persona con cualificación equivalente, para evitar cualquier peligro.
- No mueva este dispositivo cuando esté encendido o aún caliente.
- Nunca utilice este dispositivo cerca de pájaros. Los vapores que desprende el revestimiento antiadherente pueden provocar estrés o algo peor en las aves.
- Este aparato puede ser utilizado por niños a partir de 8 años y personas con capacidades físicas, sensoriales o mentales reducidas o con falta de experiencia y conocimiento si han recibido supervisión o instrucciones sobre el uso del aparato de forma segura y comprenden los peligros. .
- No se permite que los niños limpien o mantengan el aparato a menos que sean mayores de 8 años y estén bajo supervisión.
- Mantenga el aparato y el cable fuera del alcance de niños menores de 8 años.
- Se debe supervisar a los niños para asegurarse de que no jueguen con el aparato.
- Limpie bien el aparato después de su uso, véase «Limpieza y mantenimiento».

## AMBIENTE



Deseche el material de embalaje, como cajas de plástico y cartón, en los contenedores designados.

- No deseche este producto como residuo doméstico normal al final de su vida, sino entréguelo en un punto de recogida para la reutilización de aparatos eléctricos y electrónicos. Busca el símbolo en el producto, las instrucciones de uso o el embalaje que indique el tipo de residuo.
- Los materiales se pueden utilizar como se indica. Al ayudarnos a reutilizar y procesar los materiales o reciclar los equipos viejos, estará haciendo una importante contribución a la protección del medio ambiente.
- Su municipio puede indicarle dónde encontrar el punto de recogida de residuos designado en su barrio.

## SERVICIO

En el improbable caso de que se produzca un mal funcionamiento, póngase en contacto con el servicio de atención al cliente de Bestron: [www.bestron.com/service](http://www.bestron.com/service)

### FUNCIONAMIENTO - Generalidades

La siguiente descripción corresponde a la imagen de la página 2.

- |  |  |
|--|--|
| 1. Carcasa   | con indicador luminoso                           |
| 2. Bandeja para recoger las migas                    | 7. Botón 'Cancel' (cancelar)                     |
| 3. Ranura para el pan                                | con indicador luminoso                           |
| 4. Palanca de accionamiento de la ranura para el pan | 8. Botón de ajuste del dorado                    |
| 5. Botón 'Reheat' con indicador luminoso             | 9. Cable y enchufe                               |
| 6. Botón 'Defrost'                                   | 10. Parrilla para calentar panecillos            |
|  | 11. Palanca de parrilla para calentar panecillos |

### USO - Antes del primer uso

Haga funcionar el tostador varias veces a la posición máxima (posición 7), sin pan. De esta forma se quitan los últimos restos del proceso de fabricación. Puede desprenderse un poco de olor y de humo.

## USO - Preparación

---

1. Coloque el aparato sobre una superficie plana y estable.
2. Introduzca el enchufe en la toma de pared.

## USO - Tostar pan

---

1. Ajuste el grado de dorado mediante el botón correspondiente (8).
  - En la posición más baja (posición 1) el tiempo de tostado es el más corto.
  - En la posición más alta (posición 7) el tiempo de tostado es el más largo.
  - En caso de duda, empiece siempre ajustando una posición baja.
  - Para tostar pan viejo debe seleccionar una posición más baja que para el pan fresco.
  - Para tostar pan integral deberá seleccionar una posición más alta que para el pan blanco.
2. Coloque una rebanada de pan en la ranura de la tostadora (3).
3. Introduzca el pan en la tostadora empujando hacia abajo la palanca de mando hasta que quede bloqueada (4). La luz indicadora se ilumina 'Cancel' (7). El aparato empieza a tostar el pan y se apaga automáticamente cuando haya terminado el tueste. Las rebanadas de pan son levantadas automáticamente.
4. Saque el pan tostado de la tostadora.
5. Retire el enchufe de la toma de pared.
6. Deje enfriar la tostadora antes de guardarla. Enrolle el cable alrededor de las patas en la parte inferior de la tostadora.

### ATENCIÓN:

- El proceso de tostado se puede interrumpir en cualquier momento. Para hacerlo, pulse el botón 'Cancel' (cancelar) (7).
- Si la tostadora o el pan producen humo, apague la tostadora pulsando el botón 'Cancel'.
- Si el pan se queda atascado, retire el enchufe de la fuente de alimentación y deje enfriar la tostadora. A continuación, saque el pan de la tostadora con cuidado. No use objetos con filo o metálicos para sacarlo.

## USO - Función de recalentamiento

---

La tostadora también tiene función de recalentamiento. Una vez que haya bajado el carro del pan presionando la palanca, presione el botón "Recalentar" (6), la luz indicadora de "Recalentar" se iluminará.

## USO - Función de descongelación

---

La tostadora también tiene función de descongelación. Puedes utilizarlo para descongelar pan congelado. Una vez que haya bajado el carro del pan presionando la palanca, presione el botón "Descongelar" (5), la luz indicadora "Descongelar" se iluminará.

## USO - Recalentar panecillos o pan de barra

---

1. Despliegue la parrilla para calentar panecillos (10) empujando la palanca (11) hacia abajo.
2. Coloque los panecillos o el pan de barra sobre la parrilla.
3. Siga el procedimiento para tostar pan, sin colocar rebanadas en las ranuras.

## LIMPIEZA Y MANTENIMIENTO (ver ilustración 2 en la página 2)

---

1. Retire el enchufe de la fuente de alimentación y deje enfriar el aparato.
2. Retire la bandeja recogemigas (2) del aparato (véase la figura 2) y saque las migas restantes.
3. Limpie la parte exterior del aparato con un paño húmedo y séquelo con un paño seco. Asegúrese de que la humedad no entra al interior del aparato.
4. Vuelva a colocar la bandeja recogemigas en el aparato.

### ATENCIÓN:

- No sumerja nunca el aparato, ni el enchufe, ni el cable en agua. No lo meta nunca en el lavavajillas.
- No use limpiadores fuertes ni abrasivos, ni objetos con filo (como cuchillos o cepillos con cerdas duras) para limpiar el aparato.

## INSTRUKCJE BEZPIECZEŃSTWA

- To urządzenie nie jest przeznaczone do użytku profesjonalnego, ale jest przeznaczone do użytku domowego i podobnego, np. w kuchniach dla personelu, sklepach, biurach i innych miejscach pracy, przez gości w hotelach, motelach i innych obiektach mieszkalnych, w typie Bed & Breakfast środowiska i gospodarstwa.
- Upewnij się, że napięcie sieciowe odpowiada napięciu wskazanemu na tabliczce znamionowej.
- Zawsze instaluj urządzenie na stabilnej i równej powierzchni, z której nie może się przewrócić.
- Części tego urządzenia mogą się nagrzać lub nagrząć. Unikaj poparzenia. Nie dotykać.
- Twoje ręce muszą być suche, gdy dotykasz tego urządzenia, jego przewodu i wtyczki.
- To urządzenie musi tracić ciepło, dlatego należy zapewnić wokół niego wystarczający odstęp. Nie zakrywaj go także.
- To urządzenie, przewód i wtyczka nie mogą mieć kontaktu z wodą, źródłami ciepła ani otwartym ogniem.
- Nie dotykaj tego urządzenia, jeśli miało ono kontakt z wodą. Natychmiast wyjmij wtyczkę z gniazdka.
- Nigdy nie pozwalaj, aby przewód zwisał z krawędzi zlewu, blatu lub stołu.
- Zawsze wyjmuj wtyczkę z gniazdka, jeśli nie używasz urządzenia elektrycznego.
- Wyjmij wtyczkę z gniazdka, ciągnąc za samą wtyczkę, a nie za przewód.
- Nie używaj urządzenia elektrycznego, jeśli przewód jest uszkodzony.
- Nie używaj tego urządzenia z zewnętrznym timerem lub oddzielnym systemem zdalnego sterowania.
- Jeśli urządzenie lub przewód są uszkodzone, nie próbuj naprawiać ich samodzielnie. Naprawy zawsze zlecaj wykwalifikowanemu technikowi. Aby uniknąć niebezpieczeństwa, musi go wymienić producent, podmiot świadczący usługi techniczne lub osoba o równoważnych kwalifikacjach.
- Nie należy przenosić tego urządzenia, gdy jest włączone lub jest jeszcze gorące.
- Nigdy nie używaj tego urządzenia w pobliżu ptaków. Opary uwalniane się z powłoki zapobiegającej przywieraniu mogą powodować u ptaków stres lub gorsze skutki.
- To urządzenie może być używane przez dzieci w wieku od 8 lat i starsze oraz osoby o ograniczonych zdolnościach fizycznych, sensorycznych lub umysłowych lub nieposiadające doświadczenia i wiedzy, jeśli znajdują się pod nadzorem lub zostały poinstruowane na temat bezpiecznego użytkowania urządzenia i rozumieją niebezpieczeństwa.
- Dzieciom nie wolno czyścić ani konserwować urządzenia, chyba że ukończyły 8 rok życia i są pod nadzorem.
- Trzymaj urządzenie i przewód poza zasięgiem dzieci poniżej 8 roku życia.
- Dzieci należy nadzorować, aby nie bawiły się urządzeniem.
- Po użyciu dokładnie wyczyść urządzenie (patrz Czyszczenie i Konserwacja).



## ŚRODOWISKO



Materiały opakowaniowe, takie jak plastikowe i kartonowe pudełka, należy wyrzucać do przeznaczonych do tego pojemników.

- Po zakończeniu użytkowania tego produktu nie należy wyrzucać go razem ze zwykłymi odpadami domowymi, ale przekazać go do punktu zbiórki w celu ponownego wykorzystania sprzętu elektrycznego i elektronicznego. Poszukaj symbolu na produkcie, instrukcji obsługi lub opakowaniu wskazującym rodzaj odpadu.
- Materiały można stosować zgodnie ze wskazaniami. Pomagając nam ponownie wykorzystać i przetworzyć materiały lub w inny sposób poddać recyklingowi stary sprzęt, wnosisz istotny wkład w ochronę środowiska.
- Twoja gmina może poinformować Cię, gdzie w Twojej okolicy znaleźć wyznaczony punkt zbiórki odpadów.

## PRACA

W mało prawdopodobnym przypadku awarii należy skontaktować się z obsługą klienta Bestron: [www.bestron.com/service](http://www.bestron.com/service)

### DZIAŁANIE — INFORMACJE OGÓLNE

Poniższy opis jest zgodny z ilustracją na stronie 2.

- |  |   |
|--|---|
| 1. Obudowa                                   | 7. Przycisk „anuluj” z lampką kontrolną |
| 2. Taca na okruchy                           | 8. Pokrętło regulacji brązowienia       |
| 3. Kieszon na chleb                          | 9. Kabel zasilający i wtyczka           |
| 4. Dźwignia kieszeni na chleb                | 10. Ruszt do bułek                      |
| 5. Przycisk „rozmrażanie” z lampką kontrolną | 11. Dźwignia rusztu do bułek            |
| 6. Przycisk „ogrzewanie” z lampką kontrolną  |   |

### SPOSÓB UŻYCIA – PRZED PIERWSZYM UŻYCIEM

Nastawiony na maksymalną temperaturę (ustawienie 7) toster włącz kilkakrotnie bez pieczywa. Dzięki temu z urządzenia usunięte zostaną pozostałości z procesu produkcji. Przy pierwszym użyciu z tostera może wydobywać się niewielka ilość dymu i lekki zapach.

## SPOSÓB UŻYCIA – PRZYGOTOWANIE

---

1. Postaw urządzenie na stabilnej i płaskiej powierzchni.
2. Podłącz wtyczkę (9) do gniazda sieciowego.

## SPOSÓB UŻYCIA – OPIEKANIE CHLEBA

---

1. Nastaw intensywność brązowienia za pomocą pokrętki (8).
  - Brązowienie będzie najstabsze, gdy pokrętło będzie w najniższej pozycji (ustawienie 1).
  - Brązowienie będzie najsilniejsze, gdy pokrętło będzie w najwyższej pozycji (ustawienie 7).
  - W razie wątpliwości zacznij od najniższego ustawienia.
  - Starsze pieczywo należy opiekac na poziomie niższym niż pieczywo świeże.
  - Ciemne pieczywo należy opiekac przy ustawieniu wyższym niż pieczywo świeże.
2. Umieść dwie kromki chleba w kieszeni na chleb (3).
3. Opuść kieszeń na chleb, naciskając dźwignię (4), aż prawidłowo się zablokuje. Zaświeci się lampka „anuluj” (7). Urządzenie rozpocznie teraz opiekanie chleba; wyłącz się ono samoczynnie, gdy grzanki będą gotowe. Kieszeń na chleb podniesie się automatycznie.
4. Wymij tosty z tosterka.
5. Wymij wtyczkę z gniazdka.
6. Przed schowaniem tosterka zaczekaj, aż ostygnie. Owiń przewód zasilający wokół nożek tosterka.

### OSTRZEŻENIE:

- Pracę tosterka można zatrzymać w każdej chwili, jeśli to konieczne. Naciśnij przycisk „anuluj” (7), aby wyłączyć urządzenie.
- Jeżeli z tosterka lub pieczywa wydobywa się dym, wyłącz urządzenie, naciskając przycisk „anuluj”.
- Jeżeli tost zaklinuje się w tosterze, wymij wtyczkę z gniazdka i poczekaj, aż urządzenie ostygnie. Teraz można ostrożnie wyjąć tost. Nie używaj ostrych ani metalowych narzędzi.

## SPOSÓB UŻYCIA – FUNKCJA OGRZEWANIA

---

Toster posiada również funkcję podgrzewania. Po opuszczeniu wózka na chleb poprzez naciśnięcie dźwigni naciśnij przycisk „Podgrzewanie” (6), zaświeci się kontrolka „Podgrzewanie”.

## SPOSÓB UŻYCIA – FUNKCJA ROZMRAŻANIA

---

Toster posiada także funkcję rozmrażania. Można go używać do rozmrażania głęboko zamrożonego chleba. Po opuszczeniu wózka na chleb poprzez naciśnięcie dźwigni naciśnij przycisk „Rozmrażanie” (5), zaświeci się kontrolka „Rozmrażanie”.

## SPOSÓB UŻYCIA – PODGRZEWANIE BUŁEK I BAGIETEK

---

1. Wsuń ruszt do bułek (10), naciskając dźwignię (11) w dół.
2. Ułóż bułki lub bagietki na ruszcie do bułek.
3. Wykonaj te same czynności, co przy opiekaniu chleba, ale bez umieszczania kromek w kieszeni na chleb.

## CZYSZCZENIE I KONSERWACJA (patrz ilustracja 2 na stronie 2)

---

1. Wymij wtyczkę z gniazdka i pozostaw urządzenie do ostygnięcia.
2. Wymij tacę na okruchy (2) z urządzenia (patrz Rys. 2) i usuń wszelkie okruchy.
3. Wyczyść wnętrze urządzenia wilgotną ściereczką, a następnie osusz suchą ściereczką. Dopilnuj, żeby wilgoć nie dostała się do wnętrza urządzenia.
4. Wsuń tacę na okruchy z powrotem do urządzenia.

### OSTRZEŻENIE:

- Nie zanurzaj urządzenia, wtyczki ani kabla zasilającego w wodzie. Nie wkładaj urządzenia do zmywarki.
- Do czyszczenia urządzenia nigdy nie używaj środków czyszczących o działaniu żrącym lub ściernym ani ostrych przedmiotów (np. noży czy szczotek o twardym włosiu).

PL

Specyfikacja techniczna	
Model	ATS1000
Sieć elektryczna	220-240V
Częstotliwość (Hz)	50-60
Klasa bezpieczeństwa	1
Moc (Watt)	1000
Hałas (dB(A))	-
Pojemność max.	2 slices
Maksymalny ciągły czas pracy (KB)	-
Wymiary (L x B x H) (cm)	18,0x29,0x16,5
Długość kabla (cm)	90

HR

Műszaki adatok	
Modell	ATS1000
Hálózat	220-240V
Frekvencia (Hz)	50-60
Biztonsági osztály	1
Erő (Watt)	1000
Zaj (dB(A))	-
Max. Kapacitás	2 slices
Maximális folyamatos üzemidő (KB)	-
Méretetek (D x Š x V) (cm)	18,0x29,0x16,5
Kábelhosszúság (cm)	90

## SIGURNOSNE UPUTE

- Ovaj uređaj nije namijenjen za profesionalnu upotrebu, već je namijenjen za kućnu i sličnu upotrebu, kao što je kuhinja za osoblje, u trgovinama, uredima i drugim radnim okruženjima, od strane gostiju u hotelima, motelima i drugim stambenim okruženjima, u tipu Bed & Breakfast okoliša i farmi.
- Uvjerite se da mrežni napon odgovara naponu prikazanom na pločici s podacima.
- Aparat uvijek postavite na stabilnu i ravnu površinu gdje se ne može prevrnuti.
- Dijelovi ovog uređaja mogu postati topli ili vrući. Izbjegavajte opekline. Ne dirajte.
- Vaše ruke moraju biti suhe kada dodirujete ovaj uređaj, njegov kabel i utikač.
- Ovaj uređaj mora gubiti toplinu pa mu ostavite dovoljno prostora oko njega. Također ga nemojte prekrivati.
- Ovaj uređaj, kabel i utikač ne smiju doći u dodir s vodom, izvorima topline ili otvorenim plamenom.
- Ne dirajte ovaj uređaj ako je došao u kontakt s vodom. Odmah izvucite utikač iz utičnice.
- Nikada ne dopustite da kabel visi preko ruba sudopera, radne ploče ili stola.
- Uvijek izvucite utikač iz utičnice kada ne koristite električni uređaj.
- Izvucite utikač iz utičnice povlačenjem za sam utikač, a ne za kabel.
- Nemojte koristiti električni uređaj ako je kabel oštećen.
- Nemojte upravljati ovim uređajem s vanjskim timerom ili zasebnim sustavom daljinskog upravljanja.
- Ako je uređaj ili kabel neispravan, ne pokušavajte ga sami popraviti. Popravke uvijek prepustite kvalificiranom tehničaru. Mora ga zamijeniti proizvođač, pružatelj tehničkih usluga ili osoba s jednakim kvalifikacijama, kako bi se izbjegla svaka opasnost.
- Nemojte pomicati ovaj uređaj dok je uključen ili još vruć.
- Nikada ne koristite ovaj uređaj u blizini ptica. Pare koje se oslobađaju iz neprijanjajućeg sloja mogu uzrokovati stres ili još gore kod ptica.
- Ovaj uređaj smiju koristiti djeca starija od 8 godina i osobe sa smanjenim fizičkim, osjetilnim ili mentalnim sposobnostima ili nedostatkom iskustva i znanja ako su pod nadzorom ili su ih podučili u vezi s korištenjem uređaja na siguran način i razumiju opasnosti.
- Djeca ne smiju čistiti ili održavati uređaj osim ako su starija od 8 godina i pod nadzorom.
- Aparat i kabel držite izvan dohvata djece mlađe od 8 godina.
- Djeca moraju biti pod nadzorom kako bi se osiguralo da se ne igraju s uređajem.
- Temeljito očistite uređaj nakon upotrebe (pogledajte Čišćenje i održavanje).

## OKOLIŠ



Materijale za pakiranje kao što su plastične i kartonske kutije treba odlagati u za to predviđene spremnike.

- Na kraju uporabe, ovaj proizvod nemojte odlagati s uobičajenim kućnim otpadom, već ga odnesite na sabirno mjesto za ponovnu uporabu električne i elektroničke opreme. Potražite simbol na proizvodu, korisničkom priručniku ili pakiranju koji označava vrstu otpada.
- Materijali se mogu koristiti kako je naznačeno. Pomažući nam da ponovno upotrijebimo i recikliramo materijale ili na drugi način recikliramo staru opremu, dajete važan doprinos zaštiti okoliša.
- Vaša općina vam može reći gdje možete pronaći određeno mjesto za prikupljanje otpada u vašem području.

## RADITI

U malo vjerojatnom slučaju kvara, kontaktirajte Bestron korisničku službu: [www.bestron.com/service](http://www.bestron.com/service)

### OPERACIJA - OPĆE INFORMACIJE

Sljedeći opis je u skladu sa ilustracijom na stranici 2.

- |  |  |
|--|--|
| 1. Kućište                                   | sijalicom  |
| 2. Podložak za mrvice                        | 7. Gumb „poništanje“ sa signalnom sijalicom      |
| 3. Nosač kruha                               | 8. Brojčanik za prilagođavanje stupnja pečenosti |
| 4. Poluga nosača kruha                       | 9. Kabel napajanja i utikač                      |
| 5. Gumb „odmrzavanje“ sa signalnom sijalicom | 10. Držac peciva                                 |
| 6. Gumb „ponovno zagrijavanje“ sa signalnom  | 11. Poluga držača peciva                         |

### UPORABA - PRIJE PRVE UPORABE

Pokrenite toster nekoliko puta, bez kruha, na najvišoj postavci (postavka 7). Time će se ukloniti svi ostatci iz postupka proizvodnje. Pri prvoj uporabi, iz tostera može izlaziti lagani dim i miris.

## UPORABA - PRIPREMA

---

1. Postavite uređaj na stabilnu i ravnu površinu.
2. Postavite utikač (9) u zidnu utičnicu.

## UPORABA - TOSTIRANJE KRUHA

---

1. Postavite stupanj pečenosti s pomoću brojčanika za prilagođavanje (8).
  - Stupanj pečenosti najmanji je kad je brojčanik postavljen u najniži položaj (postavka 1).
  - Stupanj pečenosti najveći je kad je brojčanik postavljen u najviši položaj (postavka 7).
  - U slučaju dvojbe, uvijek započnite s najnižom postavkom.
  - Stariji kruh treba tostirati na nižoj postavci od svježeg kruha.
  - Smeđi kruh treba tostirati na višoj postavci od bijelog kruha.
2. Postavite dva komada kruha u nosač za kruh tostera (3).
3. Spustite nosač za kruh pritiskom na polugu (4) dok se ne zaključa u mjestu. Zasvijetlit će indikatorska sijalica „Cancel“ (poništi) (7). Uređaj će sad započeti tostirati kruh; automatski će se isključiti kad tost bude gotov. Tada će se nosač za kruh automatski podignuti.
4. Uklonite tost iz uređaja.
5. Uklonite utikač iz zidne utičnice.
6. Pričekajte da se toster ohladi prije nego što ga pohranite. Omotajte utikač oko dijela za namatanje.

### UPOZORENJE:

- Toster možete zaustaviti kad god želite. Za zaustavljanje tostera, pritisnite gumb „Cancel“ (ponišćavanje) (7).
- Isključite toster pritiskom na gumb „Cancel“ ako iz njega ili iz kruha izlazi dim.
- Ako tost ostane zaglavljn u uređaju, trebali biste izvaditi utikač iz zidne utičnice i pričekati da se uređaj ohladi. Sad možete pažljivo izvaditi tost iz uređaja. Nemojte upotrebljavati oštar i/ili metalni pribor.

## UPORABA - FUNKCIJA PONOVRNOG ZAGRIJAVANJA

---

Toster također ima funkciju podgrijavanja. Nakon što ste spustili nosač kruha pritiskom na ručicu pritisnite tipku "Podgrijavanje" (6), svjetlo indikatora "Podgrijavanje" će zasvijetliti.

## UPORABA - FUNKCIJA ODMRZAVANJA

---

Toster ima i funkciju odmrzavanja. Ovo možete koristiti za odmrzavanje duboko smrznutog kruha. Nakon što ste spustili nosač kruha pritiskom na ručicu pritisnite tipku "Odmrzavanje" (5), indikatorska lampica "Odmrzavanje" će zasvijetliti.

## UPORABA - ZAGRIJAVANJE PECIVA ILI FRANCUSKOG KRUHA

---

1. Izvucite držač peciva (10) tako da pritisnete polugu (11) prema dolje.
2. Postavite peciva ili francuski kruh na držač peciva.
3. Primijenite isti postupak kao i za tostiranje kruha, ali tako da ne postavite komade kruha na nosač kruha.

## ČIŠĆENJE I ODRŽAVANJE (pogledajte ilustraciju 2 na stranici 2)

---

1. Uklonite utikač iz zidne utičnice i pričekajte da se uređaj ohladi.
2. Izvadite podložak za mrvice (2) iz uređaja (vidjeti sliku 2.) i uklonite mrvice.
3. Čistite vanjski dio uređaja tako ga prebrišete vlažnom, a osušite suhom krpom. Pazite da u uređaj ne uđe vlaga.
4. Vratite podložak za mrvice u uređaj.

### UPOZORENJE:

- Nikada nemojte uranjati uređaj, utikač ili kabel napajanja u vodu.
- Nikada nemojte stavljati uređaj u perilicu suđa.

## BEZPEČNOSTNÍ INSTRUKCE

- Tento spotřebič není určen pro profesionální použití, ale je určen pro domácí a podobné použití, jako jsou kuchyně pro zaměstnance, v obchodech, kancelářích a jiných pracovních prostředích, hosty v hotelech, motelech a jiných obytných prostředích, v prostředí typu Bed & Breakfast a farmy.
- Ujistěte se, že síťové napětí odpovídá napětí uvedenému na typovém štítku.
- Zařízení vždy umístěte na stabilní a rovný povrch, kde se nemůže převrátit.
- Části tohoto zařízení se mohou zahřát nebo zahřát. Vyvarujte se popálení. Nedotýkejte.
- Při manipulaci s tímto zařízením, jeho kabelem a zástrčkou musíte mít suché ruce.
- Toto zařízení musí ztrácet teplo, proto kolem něj ponechejte dostatek prostoru. Také to nezakrývejte.
- Toto zařízení, kabel a zástrčka nesmí přijít do kontaktu s vodou, zdroji tepla nebo otevřeným ohněm.
- Nedotýkejte se tohoto zařízení, pokud se dostalo do kontaktu s vodou. Ihned vytáhněte zástrčku ze zásuvky.
- Nikdy nenechávejte kabel viset přes okraj dřezu, pracovní desky nebo stolu.
- Pokud elektrický spotřebič nepoužíváte, vždy vytáhněte zástrčku ze zásuvky.
- Vytáhněte zástrčku ze zásuvky tahem za samotnou zástrčku, nikoli za kabel.
- Nepoužívejte elektrický spotřebič, pokud je kabel poškozen.
- Nepoužívejte toto zařízení s externím časovačem nebo samostatným systémem dálkového ovládní.
- Pokud je zařízení nebo kabel vadný, nepokoušejte se je sami opravit. Opravy vždy přenechejte kvalifikovanému technikovi. Musí být vyměněn výrobcem, poskytovatelem technických služeb nebo osobou se stejnou kvalifikací, aby se předešlo jakémukoli nebezpečí.
- Nepřesunujte toto zařízení, pokud je zapnuté nebo horké.
- Nikdy nepoužívejte toto zařízení v blízkosti ptáků. Výpary uvolňované z nepřilnavého povlaku mohou u ptáků způsobit stres nebo něco horšího.
- Toto zařízení mohou používat děti starší 8 let a osoby se sníženými fyzickými, smyslovými nebo duševními schopnostmi nebo s nedostatkem zkušeností a znalostí, pokud byly pod dohledem nebo byly poučeny o používání zařízení bezpečným způsobem a chápou související nebezpečí.
- Děti nesmějí zařízení čistit ani udržovat, pokud nejsou starší 8 let a nejsou pod dohledem.
- Udržujte zařízení a kabel mimo dosah dětí mladších 8 let.
- Děti musí být pod dozorem, aby bylo zajištěno, že si se zařízením nebudou hrát.
- Po použití spotřebič důkladně vyčistěte (viz Čištění a údržba).

## ŽIVOTNÍ PROSTŘEDÍ



Obalové materiály, jako jsou plastové a kartonové krabice, by měly být likvidovány v určených nádobách.

Po ukončení používání nelikvidujte tento výrobek s běžným domovním odpadem, ale odneste jej na sběrné místo pro opětovné použití elektrických a elektronických zařízení. Na produktu, uživatelské příručce nebo obalu vyhledejte symbol, který označuje druh odpadu.

- Materiály mohou být použity, jak je uvedeno. Tím, že nám pomáháte znovu používat a recyklovat materiály nebo jinak recyklovat staré zařízení, významně přispíváte k ochraně životního prostředí.
- Vaše obec vám může sdělit, kde ve vaší oblasti najdete určené sběrné místo odpadu.

## PRÁCE

V nepravděpodobném případě poruchy kontaktujte zákaznický servis Bestron: [www.bestron.com/service](http://www.bestron.com/service)

### PROVOZ - OBECNÉ INFORMACE

Následující popis odpovídá obrázku na straně 2.

- |                                      |                                       |
|--------------------------------------|---------------------------------------|
| 1. Kryt                              | 7. Tlačítko „Zrušit“ s kontrolkou     |
| 2. Táček na drobký                   | 8. Kolečko pro nastavení míry opečení |
| 3. Košík na chléb                    | 9. Napájecí kabel a zástrčka          |
| 4. Páčka košíku na chléb             | 10. Držák na rohlíky                  |
| 5. Tlačítko „Rozmrazit“ s kontrolkou | 11. Páčka držáku na rohlíky           |
| 6. Tlačítko „Ohřev“ s kontrolkou     |                                       |

### POUŽITÍ - PŘED PRVNÍM POUŽITÍM

Spotřebič několikrát zapněte bez chleba na maximální nastavení (nastavení 7). Tím se odstraní poslední stopy po výrobním procesu. Při prvním použití může spotřebič vydávat trochu kouře a zápachu.



## POUŽITÍ - PŘÍPRAVA

---

1. Spotřebič umístěte na pevný a rovný povrch.
2. Zasuňte zástrčku (9) do zásuvky.

## POUŽITÍ - OPÉKÁNÍ CHLEBA

---

1. Pomocí kolečka (8) nastavte míru opečení.
  - Opečení je nejslabší, je-li kolečko nastaveno do nejnižší polohy (nastavení 1).
  - Opečení je největší, je-li kolečko nastaveno do nejvyšší polohy (nastavení 7).
  - V případě pochybností vždy začněte s nižším nastavením.
  - Starší chléb je třeba opékat na nižším stupni než čerstvý chléb.
  - Tmavý chléb je třeba opékat na vyšším stupni než bílý chléb.
2. Do košíku na chléb (3) vložte dva plátky chleba.
3. Košík na chléb zasuňte stlačením páčky (4) dokud nezacvakne na místo. Rozsvítí se kontrolka „Zrušit“ (7). Spotřebič začne chléb opékat; jakmile bude hotový, automaticky se vypne. Košík na chléb se poté automaticky zdvihne.
4. Poté vyjměte chléb.
5. Vytáhněte zástrčku ze zásuvky.
6. Před uložením nechte spotřebič vychladnout. Napájecí kabel omotejte kolem ok na základně.

### VAROVÁNÍ:

- Spotřebič můžete kdykoliv zastavit. Spotřebič zastavíte stisknutím tlačítka „Zrušit“ (7).
- Pokud se ze spotřebiče nebo chleba kouří, vypněte ho pomocí tlačítka „Zrušit“.
- Pokud se ve spotřebiči zasekne chléb, musíte odpojit zástrčku ze zásuvky a nechat spotřebič vychladnout. Poté chléb opatrně vyjměte. Nepoužívejte ostré a/nebo kovové nástroje.

## POUŽITÍ - FUNKCE OHŘEVU

---

Topinkovač má také funkci přehřívání. Po sklopení vozíku na chléb stisknutím páky stiskněte tlačítko „Reheat“ (6), rozsvítí se kontrolka „Reheat“.

## POUŽITÍ - FUNKCE ROZMRAZOVÁNÍ

---

Toustovač má také funkci rozmrazování. Můžete jej použít k rozmrazování hluboce zmrazeného chleba. Po spuštění vozíku na chléb stisknutím páky stiskněte tlačítko „Rozmrazování“ (5), rozsvítí se kontrolka „Rozmrazování“.

## POUŽITÍ - OHŘEV ROHLÍKŮ NEBO BAGET

---

1. Stlačením páčky (11) směrem dolů vyklepnete držák na rohlíky (10).
2. Vložte rohlíky nebo bagety.
3. Postupujte stejně jako při opékání chleba, ale bez vkládání plátků chleba.

## ČIŠTĚNÍ A ÚDRŽBA (viz obrázek 2 na straně 2)

---

1. Vytáhněte zástrčku ze zásuvky a spotřebič nechte vychladnout.
2. Ze spotřebiče vytáhněte tácek na drobký (2) (viz obrázek 2) a drobký vysypte.
3. Povrchy spotřebiče otřete navlhčeným hadříkem a poté vysušte. Dbejte na to, aby se do spotřebiče nedostala vlhkost.
4. Tácek na drobký zasuňte zpět do spotřebiče.

### VAROVÁNÍ:

- Spotřebič, zástrčku ani napájecí kabel nikdy neponořujte do vody. Spotřebič nikdy nevkládejte do myčky nádobí.
- K čištění spotřebiče nikdy nepoužívejte žíravé nebo drhající čisticí prostředky nebo ostré předměty (např. nože nebo tvrdé kartáče).

CZ

Technické specifikace	
Modelka	ATS1000
Sít'ová	220-240V
Frekvence (Hz)	50-60
Bezpečnostní třída	1
Napájení (Watt)	1000
Hluk (dB(A))	-
Max. Kapacita	2 slices
Maximální doba nepřetržitého provozu (KB)	-
Rozměry (D x Š x V) (cm)	18,0x29,0x16,5
Délka kabelu (cm)	90

SK

Tehničke specifikacije	
Model	ATS1000
Mrežno napajanje	220-240V
Frekvencija (Hz)	50-60
Sigurnosna klasa	1
Vlast (Watt)	1000
Buka (dB(A))	-
Max. Kapacitet	2 slices
Maksimalno vrijeme neprekidnog rada (KB)	-
Dimenzije (D x Š x V) (cm)	18,0x29,0x16,5
Dužina kabela (cm)	90

## BEZPEČNOSTNÉ INŠTRUKCIE

- Tento spotrebič nie je určený na profesionálne použitie, ale je určený na domáce a podobné použitie, ako sú kuchyne pre zamestnancov, v obchodoch, kanceláriách a iných pracovných prostrediach, hostí v hoteloch, moteloch a iných obytných prostrediach, v prostredí typu Bed & Breakfast a farmy .
- Uistite sa, že sieťové napätie zodpovedá napätiu uvedenému na typovom štítku.
- Zariadenie vždy umiestnite na stabilný a rovný povrch, kde sa nemôže prevrátiť.
- Časť tohto zariadenia sa môžu zahriať alebo zahriať. Vyvarujte sa popáleniu. Nedotýkajte.
- Pri manipulácii s týmto zariadením, jeho káblom a zástrčkou musíte mať suché ruky.
- Toto zariadenie musí strácať teplo, preto okolo neho ponechajte dostatok priestoru. Tiež to nezakrývajte.
- Toto zariadenie, kábel a zástrčka nesmú prísť do kontaktu s vodou, zdrojmi tepla alebo otvoreným ohňom.
- Nedotýkajte sa tohto zariadenia, pokiaľ sa dostalo do kontaktu s vodou. Ihneď vyťahnite zástrčku zo zásuvky.
- Nikdy nenechávajte kábel visieť cez okraj drezu, pracovnej dosky alebo stola.
- Pokiaľ elektrický spotrebič nepoužívate, vždy vyťahnite zástrčku zo zásuvky.
- Vyťahnite zástrčku zo zásuvky ťahom za samotnú zástrčku, nie za kábel.
- Nepoužívajte elektrický spotrebič, pokiaľ je kábel poškodený.
- Nepoužívajte toto zariadenie s externým časovačom alebo samostatným systémom diaľkového ovládania.
- Ak je zariadenie alebo kábel chybný, nepokúšajte sa ho sami opraviť. Opravy vždy prenechajte kvalifikovanému technikovi. Musí byť vymenený výrobcom, poskytovateľom technických služieb alebo osobou s rovnakou kvalifikáciou, aby sa predišlo akémukoľvek nebezpečenstvu.
- Nepresúvajte toto zariadenie, ak je zapnuté alebo horúce.
- Nikdy nepoužívajte toto zariadenie v blízkosti vtákov. Výpary uvoľňované z nepriľnavého povlaku môžu u vtákov spôsobiť stres alebo niečo horšie.
- Toto zariadenie môžu používať deti staršie ako 8 rokov a osoby so zníženými fyzickými, zmyslovými alebo duševnými schopnosťami alebo s nedostatkom skúseností a znalostí, pokiaľ boli pod dohľadom alebo boli poučené o používaní zariadenia bezpečným spôsobom a chápu súvisiace nebezpečenstvo. .
- Deti nesmú zariadenie čistiť ani udržiavať, pokiaľ nie sú staršie ako 8 rokov a nie sú pod dohľadom.
- Udržujte zariadenie a kábel mimo dosahu detí mladších ako 8 rokov.
- Deti musia byť pod dozorom, aby sa zabezpečilo, že sa so zariadením nebudú hrať.
- Po použití spotrebič dôkladne vyčistite (pozri Čistenie a údržba).

## ŽIVOTNÉ PROSTREDIE



Obalové materiály, ako sú plastové a kartónové krabice, by mali byť likvidované v určených nádobách.

- Po ukončení používania nelikvidujte tento výrobok s bežným domovým odpadom, ale odneste ho na zberné miesto pre opätovné použitie elektrických a elektronických zariadení. Na produkte, užívateľskej príručke alebo obale vyhľadajte symbol, ktorý označuje druh odpadu.
- Materiály môžu byť použité, ako je uvedené. Tým, že nám pomáhate znovu používať a recyklovať materiály alebo inak recyklovať staré zariadenia, významne prispievate k ochrane životného prostredia.
- Vaša obec vám môže oznámiť, kde vo vašej oblasti nájdete určené zberné miesto odpadu.

## PRÁCA

V nepravdepodobnom prípade poruchy kontaktujte zákaznícky servis Bestron: [www.bestron.com/service](http://www.bestron.com/service)

### PREVÁDZKA - VŠEOBECNÉ INFORMÁCIE

Nasledujúci popis zodpovedá obrázku na strane 2. Prevádzka - Všeobecné informácie

- |   |  |
|---|--|
| 1. Teleso   | 7. Tlačidlo „Cancel“ (zrušiť) s kontrolkou |
| 2. Tácka na omrvinky                              | 8. Nastavovací ovládač zhednutia           |
| 3. Vozík na chlieb                                | 9. Napájací kábel a zástrčka               |
| 4. Páka na prepravu chleba                        | 10. Držiak rožkov                          |
| 5. Tlačidlo „Defrost“ (rozmraziť) s kontrolkou    | 11. Páka držiaka rožkov                    |
| 6. Tlačidlo „Reheat“ (znovu zohriať) s kontrolkou |  |

### POUŽÍVANIE - PRED PRVÝM POUŽITÍM

Hriankovač spustíte niekoľkokrát, bez chleba, na maximálnom nastavení (nastavenie 7). Týmto sa odstránia posledné stopy z výrobného procesu. Pri prvom použití hriankovača môže vychádzať trochu dymu a zápachu.

## POUŽÍVANE - PRÍPRAVA

---

1. Umiestnite spotrebič na rovný a stabilný povrch.
2. Zasuňte zástrčku (9) do sieťovej zásuvky.

## POUŽÍVANE - PRÍPRAVA HRIANOK

---

1. Nastavte hrednutie pomocou nastavovacieho kolieska (8).
  - Keď je otočný ovládač nastavený do najnižšej polohy, nastavenie zhnednutia je najnižšie (nastavenie 1).
  - Keď je otočný ovládač nastavený do najvyššej polohy, nastavenie zhnednutia je najvyššie (nastavenie 7).
  - V prípade pochybností vždy začnite s nižšou hodnotou.
  - Starší chlieb bude musieť byť opečený na nižšej úrovni ako čerstvý chlieb.
  - Tmavý chlieb bude musieť byť opečený na vyššej úrovni ako biely chlieb.
2. Vložte dva krajce chleba do držiaka na opekanie chleba (3).
3. Sklopte držiak na opekanie chleba stlačením páčky (4), kým sa páčka nezacvakne na miesto. Rozsvieti sa kontrolka „Zrušiť“ (7). Prístroj teraz začne opekať chlieb; automaticky sa vypne, keď bude hrianka pripravená. Držiak na chlieb sa potom automaticky zdvihne.
4. Odoberte hrianku z hriankovača
5. Vytiahnite zástrčku zo zásuvky.
6. Pred uložením hriankovač nechajte vychladnúť. Omotajte napájací kábel okolo výstupkov na základni hriankovača.

### UPOZORNENIE:

- Hriankovač môžete kedykoľvek zastaviť. Hriankovač zastavíte stlačením tlačidla „Zrušiť“ (7).
- Ak z hriankovača alebo chleba vychádza dym, hriankovač vypnite stlačením tlačidla „Zrušiť“.
- Ak hriankovač zostane zachytený v hriankovači, mali by ste vytiahnuť zástrčku zo zásuvky a nechať hriankovač vychladnúť. Hrianku môžete teraz z hriankovača opatrne vybrať. Nepoužívajte ostré a / alebo kovové náradie.

## POUŽÍVANIE - FUNKCIA OPĀTOVNÉHO OHREUV

---

Hriankovač má aj funkciu opätovného ohrevu. Po spustení vozíka na chlieb stlačením páky stlačte tlačidlo „Opätovný ohrev“ (6), rozsvieti sa kontrolka „Opätovný ohrev“.

## POUŽÍVANIE - FUNKCIA ROZMRAZOVANIA

---

Hriankovač má aj funkciu rozmrazovania. Môžete ho použiť na rozmrazovanie hlboko zmrazeného chleba. Po spustení vozíka na chlieb stlačením páky stlačte tlačidlo „Rozmrazovanie“ (5), rozsvieti sa kontrolka „Rozmrazovanie“.

## POUŽITIE - OHREV ROŽKOV ALEBO FRANCÚZSKYCH HRIANOK

---

1. Stlačením páčky (11) smerom dole vyklopte držiak rožkov (10).
2. Na držiak rožkov položte rožky alebo francúzske hrianky.
3. Použite rovnaký postup ako pri opekaní chleba, ale bez toho, aby ste na držiaky chleba položili krajce chleba.

## ČISTENIE A ÚDRŽBA (pozri obrázok 2 na strane 2)

---

1. Vytiahnite zástrčku zo zásuvky a nechajte prístroj vychladnúť.
2. Vyberte misku na omrvinky (2) z prístroja (pozri obrázok 2) a odstráňte všetky omrvinky chleba.
3. Vonkajšie časti spotrebiča očistite vlhkou handričkou a osušte čistou utierkou. Zaisťte, aby sa do spotrebiča nedostala vlhkosť.
4. Zasuňte tácku na omrvinky späť do prístroja.

### UPOZORNENIE:

- Nikdy neponárajte prístroj, zástrčku alebo napájacíkábel do vody. Spotrebič nikdy nedávajte do umývačky riadu.
- Na čistenie spotrebiča nikdy nepoužívajte korozívne alebo drsné čistiace prostriedky ani ostré predmety (napríklad nože alebo tvrdé kedy).

## INSTRUCIUNI DE SIGURANTA

- Acest aparat nu este destinat utilizării profesionale, dar este destinat utilizării casnice și similare, cum ar fi bucătăriile angajaților, magazinele, birourile și alte medii de lucru, oaspeții din hoteluri, moteluri și alte medii rezidențiale, medii de tip Bed & Breakfast și ferme.
- Asigurați-vă că tensiunea rețelei corespunde tensiunii indicate pe plăcuța de identificare.
- Așezați întotdeauna dispozitivul pe o suprafață stabilă și plană, unde nu se poate răsturna.
- Părțile acestui dispozitiv pot deveni calde sau fierbinți. Evitați arsurile. Nu atingeți.
- Țineți-vă mâinile uscate când manipulați acest dispozitiv, cablul și ștecherul acestuia.
- Acest dispozitiv trebuie să piardă căldură, așa că lăsați suficient spațiu în jurul lui. Nici nu-l acoperi.
- Acest dispozitiv, cablul și ștecherul nu trebuie să intre în contact cu apa, surse de căldură sau flăcări deschise.
- Nu atingeți acest dispozitiv în timp ce acesta a intrat în contact cu apa. Scoateți imediat ștecherul din priză.
- Nu lăsați niciodată cablul să atârne peste marginea unei chiuvete, blatului de lucru sau mesei.
- Când nu utilizați un aparat electric, scoateți întotdeauna ștecherul din priză.
- Scoateți ștecherul din priză trăgând de ștecher în sine, nu de cablu.
- Nu folosiți aparatul electric dacă cablul este deteriorat.
- Nu utilizați acest dispozitiv cu un temporizator extern sau cu un sistem separat de telecomandă.
- Dacă dispozitivul sau cablul este defect, nu încercați să îl reparați singur. Lăsați întotdeauna reparațiile unui tehnician calificat. Trebuie înlocuit de către producător, furnizorul de servicii tehnice sau o persoană la fel de calificată pentru a evita orice pericol.
- Nu mutați acest dispozitiv când este pornit sau fierbinte.
- Nu utilizați niciodată acest dispozitiv lângă păsări. Aburii eliberați de stratul antiaderent pot provoca stres păsărilor sau mai rău.
- Acest dispozitiv poate fi utilizat de copii cu vârsta peste 8 ani și de persoane cu capacități fizice, senzoriale sau mentale reduse sau cu lipsă de experiență și cunoștințe, atâta timp cât au fost supravegheați sau instruiți cu privire la utilizarea dispozitivului într-un mod sigur și înțelege pericolele implicate.
- Copiii nu trebuie să curețe sau să întrețină dispozitivul decât dacă au peste 8 ani și sunt sub supraveghere.
- Nu lăsați dispozitivul și cablul la îndemâna copiilor sub 8 ani.
- Copiii trebuie supravegheați pentru a se asigura că nu se joacă cu dispozitivul.
- Curățați bine aparatul după utilizare (vezi Curățare și întreținere).

## MEDIU INCONJURATOR



Materialele de ambalare, cum ar fi cutiile de plastic și carton, trebuie aruncate în containere desemnate.

După utilizare, nu aruncați acest produs împreună cu deșeurile menajere normale, ci duceți-l la un punct de colectare pentru reutilizarea echipamentelor electrice și electronice. Căutați simbolul care indică tipul de deșeu pe produs, manual de utilizare sau ambalaj.

- Materialele pot fi folosite conform indicațiilor. Ajutându-ne să reutilizăm și să reciclăm materialele sau să reciclăm în alt mod echipamentele vechi, aduci o contribuție semnificativă la protecția mediului.
- Municipalitya dumneavoastră vă poate spune unde puteți găsi un punct de colectare a deșeurilor desemnat în zona dumneavoastră.

## MUNCĂ

În cazul puțin probabil al unei defecțiuni, contactați Serviciul Clienți Bestron: [www.bestron.com/service](http://www.bestron.com/service)

## FUNCȚIONARE - INFORMAȚII GENERALE

Următoarea descriere corespunde imaginii de la pagina 2.

- |   |  |
|---|--|
| 1. Carcasă                                    | luminos                                  |
| 2. Tavă pentru firimituri                     | 7. Buton „Cancel” (Anulare) cu indicator |
| 3. Suport pentru pâine                        | luminos                                  |
| 4. Manetă pentru suportul de pâine            | 8. Buton de reglare a rumenirii          |
| 5. Buton „Defrost” (Decongelare) cu indicator | 9. Cablu de alimentare și ștecher        |
| luminos                                       | 10. Grătar pentru încălzire chifle       |
| 6. Buton „Reheat” (Reîncălzire) cu indicator  | 11. Manetă de grătar pentru chifle       |

## UTILIZARE - ÎNAINTE DE PRIMA UTILIZARE

Utilizați prăjitorul de pâine de câteva ori, fără pâine, la setarea maximă (setarea 7). Astfel se vor elimina ultimele urme din procesul de fabricație. Când este utilizat pentru prima dată, prăjitorul poate emana puțin fum și miros.

## UPOTREBA - Priprema

---

1. Stavite uređaj na stabilnu i ravnu površinu.
2. Uključite utikač (9) u zidnu utičnicu.

## UPOTREBA - Tostiranje kruha

---

1. Podesite zapečenost kotačićem za podešavanje (8).
  - Zapečenost je najslabija kada je kotačić postavljen na najniži položaj (postavka 1).
  - Zapečenost je najveća kada je kotačić postavljen na najviši položaj (postavka 7).
  - U slučaju sumnje, uvijek počnite s nižom postavkom.
  - Stariji kruh morat ćete tostirati na nižoj postavci nego svježi kruh.
  - Crni kruh morat ćete tostirati na jačoj postavci nego bijeli kruh.
2. Stavite dvije kriške kruha u držač za kruh tostera (3).
3. Spustite nosač kruha pritiskom na polugu (4) dok poluga ne sjedne na mjesto. Svijetli indikatorna lampica „Odustani“ (7). Uređaj će sada početi pržiti kruh; automatski će se isključiti kada je tost spreman. Kolica za kruh tada će se automatski podići.
4. Izvadite tost iz tostera.
5. Izvucite utikač iz zidne utičnice.
6. Ostavite toster da se ohladi prije nego što ga spremite. Omotajte kabel za napajanje oko ušica na bazi tostera.

### UPOZORENJE:

- Toster možete zaustaviti u bilo kojem trenutku. Pritisnite tipku 'Odustani' (7) da zaustavite toster.
- Isključite toster pritiskom na tipku 'Odustani' ako iz tostera ili kruha izlazi dim.
- Ako toster ostane zaglavljen u tosteru, izvucite utikač iz zidne utičnice i ostavite toster da se ohladi. Sada možete pažljivo izvaditi tost iz tostera. Nemojte koristiti oštre i/ili metalne predmete.

## UPOTREBA - Funkcija podgrijavanja

---

Pâinea de pâine are și funcție de reîncălzire. După ce ați coborât căruciorul pentru pâine apăsând maneta, apăsați butonul „Reîncălzire” (6), indicatorul luminos „Reîncălzire” se va aprinde.

## UPOTREBA - Funkcija odmrzavanja

---

Pâinea de pâine are și funcție de dezghețare. Puteți folosi acest lucru pentru a dezgheța pâinea congelată. După ce ați coborât căruciorul pentru pâine apăsând maneta, apăsați butonul „Decongelare” (5), indicatorul luminos „Decongelare” se va aprinde.

## UPOTREBA - Zagrijavanje peciva ili francuskog kruha

---

1. Otklopite držač role (10) gurajući polugu (11) prema dolje.
2. Položite kiflice ili pogaču na držač za rolnice.
3. Koristite isti postupak kao i za tostiranje kruha, ali bez stavljanja kriški kruha na kolica za kruh.

## ČIŠĆENJE I ODRŽAVANJE (POGLEDAJTE SLIKU 2 NA STRANICI 2)

---

1. Izvucite utikač iz zidne utičnice i ostavite uređaj da se ohladi.
2. Izvadite posudu za mrvice (2) iz uređaja (pogledajte sliku 2) i uklonite sve mrvice.
3. Očistite vanjski dio uređaja vlažnom krpom i osušite čistom krpom. Pazite da vlaga ne uđe u uređaj.
4. Gurnite posudu za mrvice natrag u uređaj.

### UPOZORENJE:

- Nikada ne uranjajte uređaj, utikač ili kabel za napajanje u vodu. Nikada ne stavljajte uređaj u perilicu posuđa.
- Nikada ne koristite korozivna sredstva za čišćenje ili sredstva za ribanje ili oštre predmete (kao što su noževi ili tvrde četke) za čišćenje uređaja.



RO

Specificatii tehnice	
Model	ATS1000
Rețea	220-240V
Frecvență (Hz)	50-60
Clasa de siguranță	1
Putere (Watt)	1000
Zgomot (dB(A))	-
Max. Capacitate	2 slices
Timp maxim de funcționare continuă (KB)	-
Dimensiuni (L x l x h) (cm)	18,0x29,0x16,5
Lungimea cablului (cm)	90

BG

Технически спецификации	
Модел	ATS1000
Мрежа	220-240V
Честота (Hz)	50-60
Клас по безопасност	1
Мощност (Watt)	1000
шум (dB(A))	-
Капацитет	2 slices
Максимално време за непрекъсната работа (KB)	-
Размери (В x Ш x Г) (cm)	18,0x29,0x16,5
Дължина на кабела (cm)	90

## ИНСТРУКЦИИ ЗА БЕЗОПАСНОСТ

- Този уред не е предназначен за професионална употреба, но е предназначен за домашна и подобна употреба като кухни за служители, магазини, офиси и други работни среди, гости в хотели, мотели и други жилищни среди, места за нощувка и закуска и ферми.
- Уверете се, че мрежовото напрежение отговаря на напрежението, посочено на табелката с данни.
- Винаги поставяйте устройството върху стабилна, равна повърхност, където не може да се преобърне.
- Части от това устройство може да станат топли или горещи. Избягвайте изгаряния. Не докосвайте.
- Пазете ръцете си сухи, когато боравите с това устройство, неговия кабел и щепсел.
- Това устройство трябва да губи топлина, така че оставете достатъчно място около него. Дори не го покривайте.
- Това устройство, кабелът и щепселът не трябва да влизат в контакт с вода, източници на топлина или открит пламък.
- Не докосвайте това устройство, докато е в контакт с вода. Незабавно извадете щепсела от контакта.
- Никога не оставяйте кабела да виси над ръба на мивка, плот или маса.
- Когато не използвате електрически уред, винаги изваждайте щепсела от контакта.
- Извадете щепсела от контакта, като издърпате самия щепсел, а не кабела.
- Не използвайте електрическия уред, ако кабелът е повреден.
- Не използвайте това устройство с външен таймер или отделна система за дистанционно управление.
- Ако устройството или кабелът са дефектни, не се опитвайте да ги ремонтирате сами. Винаги оставяйте ремонта на квалифициран техник. трябва да бъде сменен от производителя, доставчика на услуги или лице с подобна квалификация, за да се избегнат всякакви опасности.
- Не местете това устройство, когато е включено или горещо.
- Никога не използвайте това устройство в близост до птици. Изпаренията, отделяни от незалепащото покритие, могат да причинят стрес на птиците или дори по-лошо.
- Това устройство може да се използва от деца на възраст над 8 години и от лица с намалени физически, сетивни или умствени способности или липса на опит и знания, стига да са били наблюдавани или инструктирани как да използват устройството по безопасен начин и разбира свързаните с това опасности.
- Децата не трябва да почистват или поддържат устройството, освен ако не са на възраст над 8 години и са под наблюдение.
- Пазете устройството и кабела далеч от обсега на деца под 8 години.
- Децата трябва да бъдат наблюдавани, за да се гарантира, че не си играят с устройството.
- Почистете старателно уреда след употреба (вижте Почистване и поддръжка).

## ЗАОБИКАЛЯЩА СРЕДА



Опаковъчните материали като пластмасови кутии и картон трябва да се изхвърлят в определени контейнери.

- След употреба не изхвърляйте този продукт с обикновените битови отпадъци, а го занесете в събирателен пункт за повторна употреба на електрическо и електронно оборудване. Потърсете символа, указващ вида на отпадъците върху продукта, ръководството за употреба или опаковката.
- Материалите могат да се използват според указанията. Като ни помагате да използваме повторно и рециклираме материали или по друг начин да рециклираме старо оборудване, вие допринасяте значително за опазването на околната среда.
- Вашата община може да ви каже къде да намерите определен пункт за събиране на отпадъци във вашия район..

## РАБОТАТА

В малко вероятния случай на повреда, свържете се с отдела за обслужване на клиенти на Bestron: [www.bestron.com/service](http://www.bestron.com/service)

## ОПЕРАЦИЯ - ОБЩА ИНФОРМАЦИЯ

Следното описание съответства на изображението на страница 2.

- |  |                                     |
|--|-------------------------------------|
| 1. Жилище                                  | 7. светлина                         |
| 2. Тава за трохи                           | 8. Бутон „Отказ“ с пилотна светлина |
| 3. Карета за хляб                          | 9. Диск за регулиране на браунинг   |
| 4. Лост за носене на хляб                  | 10. Захранващ кабел и щепсел        |
| 5. Бутон „Размразяване“ с пилотна светлина | 11. Държач за ролка                 |
| 6. Бутон „Повторно загряване“ с пилотна    | 11. Лост за държач на руло          |

## УПОТРЕБА - ПРЕДИ ПЪРВА УПОТРЕБА

Пуснете тостера няколко пъти, без хляб, на максималната настройка (настройка 7). Това ще премахне и последните следи от производствения процес. Малко дим и миризма може да се тделят от тостера, когато се използва за първи път.

## УПОТРЕБА - ПРИГОТВЯНЕ

---

1. Поставете уреда върху стабилна и равна повърхност.
2. Поставете щепсела (9) в контакта.

## УПОТРЕБА - ПРЕПИЧАНЕ НА ХЛЯБ

---

1. Задайте степента на запичане с копчето за настройка (8).
  - Запичането е най-слабо, когато дискът е настроен на най-ниска позиция (настройка 1).
  - Запичането е най-високо, когато дискът е настроен на най-висока позиция (настройка 7).
  - В случай на съмнение, винаги започвайте с по-ниска настройка.
  - По-старият хляб ще трябва да се препича на по-ниска степен от пресния хляб.
  - Кафевият хляб трябва да се препича на по-висока степен от белия хляб.
2. Поставете две филийки хляб в шейната за хляб на тостера (3).
3. Спуснете шейната за хляб, като натиснете лоста (4), докато лостът щракне на място Светлинният индикатор „Отказ“ (7) светва. Сега уредът ще започне да препича хляба; той автоматично ще се изключи, след като тостът е готов. След това количката за хляб ще се издигне автоматично.
4. Извадете препечения хляб от тостера.
5. Извадете щепсела от контакта.
6. Оставете тостера да изстине, преди да го приберете. Увийте защитния кабел около ушите на основата на тостера.

### ВНИМАНИЕ:

- Можете да спрете тостера по всяко време. Натиснете бутона „Отказ“ (7), за да спрете тостера.
- Изключете тостера, като натиснете бутона „Отказ“, ако от тостера или хляба излиза дим.
- Ако препечен хляб остане уловен в тостера, тогава трябва да извадите щепсела от контакта и да оставите тостера да изстине. Сега можете внимателно да извадите препечения хляб от тостера. Не използвайте остри и/или метални предмети.

## ИЗПОЛЗВАНЕ - ФУНКЦИЯ ЗА ПРЕТОПЛЯНЕ

---

Тостерът има и функция за претопляне. След като сте спуснали шейната за хляб, като натиснете лоста и натиснете бутона „Повторно затопляне“ (6), светлинният индикатор „Повторно затопляне“ ще светне.

## ИЗПОЛЗВАНЕ - ФУНКЦИЯ ЗА РАЗМРАЗЯВАНЕ

---

Тостерът има и функция за размразяване. Можете да го използвате за размразяване на дълбоко замразен хляб. След като сте спуснали шейната за хляб, като натиснете лоста и натиснете бутона „Размразяване“ (5), светлинният индикатор „Размразяване“ ще светне.

## УПОТРЕБА - ЗАГРЯВАНЕ НА КИФЛИЧКИ ИЛИ ФРЕНСКИ ХЛЯБ

---

1. Разгънете държача за руло (10), като натиснете лоста (11) надолу.
2. Поставете кифличките или френския хляб върху държача за кифлички.
3. Използвайте същата процедура, както при препичането на хляб, но без да поставяте филийки хляб върху каретата за хляб.

## ПОЧИСТВАНЕ И ПОДДРЪЖКА (вижте илюстрация 2 на страница 2)

---

1. Извадете щепсела от контакта и оставете уреда да изстине.
2. Извадете тавата за трохи (2) от уреда (вижте фигура 2) и отстранете трохите.
3. Почистете външността на уреда с влажна кърпа и подсушете с чиста кърпа. Уверете се, че в уреда не попадне влага.
4. Плъзнете тавата за трохи обратно в уреда.

### ВНИМАНИЕ:

- Никога не поталяйте уреда, щепсела или защитния кабел във вода. Никога не поставяйте уреда в съдомиялна машина.
- Никога не използвайте корозивни или търкащи почистващи препарати или остри предмети (като ножове или твърди четки) за почистване на уреда.









## ALL YOU WANT TO KNOW ABOUT YOUR UNIQUE 5 YEAR WARRANTY

ALLES, WAS SIE ÜBER IHRE EINZIGARTIGE 5-JAHRES-GARANTIE WISSEN MÖCHTEN  
TOUT CE QUE VOUS VOULEZ SAVOIR SUR VOTRE GARANTIE UNIQUE DE 5 ANS  
ALLES WAT U WILT WETEN OVER UW UNIEKE GARANTIE VAN 5 JAAR  
TUTTO QUELLO CHE VUOI SAPERE SULLA TUA GARANZIA UNICA DI 5 ANNI  
TODO LO QUE QUIERES SABER SOBRE TU ÚNICA GARANTÍA DE 5 AÑOS

[BESTRON.COM/GUARANTEE](http://BESTRON.COM/GUARANTEE)



## NEED HELP? CHECK OUT OUR SERVICE PAGE

BRUCHEN SIE HILFE? SCHAUEN SIE SICH UNSERE SERVICESEITE AN  
BESOIN D'AIDE? DISCUTE AVEC NOUS! CONSULTEZ NOTRE PAGE DE SERVICE  
HULP NODIG? CHAT MET ONS! BEKIJK ONZE SERVICEPAGINA  
HO BISOGNO DI AIUTO? CHATTA CON NOI! GUARDA LA NOSTRA PAGINA SERVIZI  
¿NECESITAS AYUDA? CONSULTE NUESTRA PÁGINA DE SERVICIO

[BESTRON.COM/SERVICE](http://BESTRON.COM/SERVICE)



## EASTERN EUROPE CUSTOMER SERVICE

**POLSKA** [bestron.service.pl@sertronics.de](mailto:bestron.service.pl@sertronics.de)  
**HRVATSKA** [bestron.service.hr@sertronics.de](mailto:bestron.service.hr@sertronics.de)  
**CZECHIA** [bestron.service.cz@sertronics.de](mailto:bestron.service.cz@sertronics.de)  
**SLOVENSKO** [bestron.service.sk@sertronics.de](mailto:bestron.service.sk@sertronics.de)  
**ROMÂNIA** [bestron.service.ro@sertronics.de](mailto:bestron.service.ro@sertronics.de)  
**BULGARIA** [bestron.service.bg@sertronics.de](mailto:bestron.service.bg@sertronics.de)

SERVICE HOTLINE: **00800 954 39 543**



240906-01

### Hersteller / Fournisseur / Výrobce / Proizvođač / Producător / Výrobca / Производител

Bestron Nederland BV, Moeskampweg 20, 5222 AW, 's-Hertogenbosch  
Niederlande, Pays-Bas, Nizozemí, Hollandia, Holandia, Olanda, Holandsko, Холандия

D	FR	CZ	HR	PL	RO/MD	SK	BG
Ursprungs- land China	Pays d'origine Chine	Země původu Čína	Zemlja podrijetla Kina	Wyprodu kowano w Chiny	Tara de origine China	Krajina přvodu Čína	Страна на произход Китай