

**BESTRON**<sup>®</sup>



**CORDLESS HAND-HELD  
VACUUM CLEANER**

**AVC850A**

**INSTRUCTION MANUAL**

DE

FR

NL

EN

IT

ES

PL

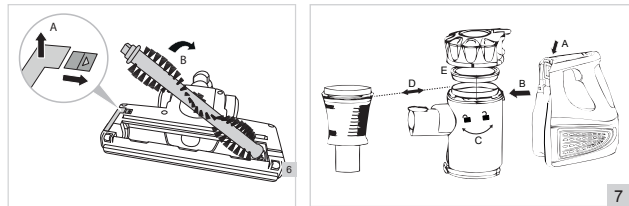
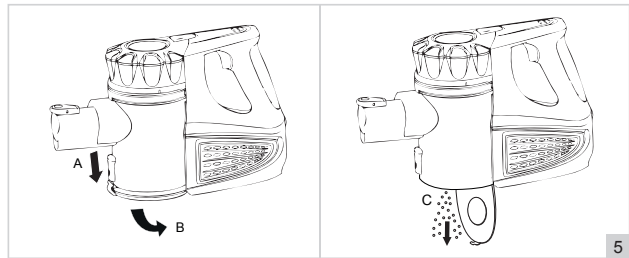
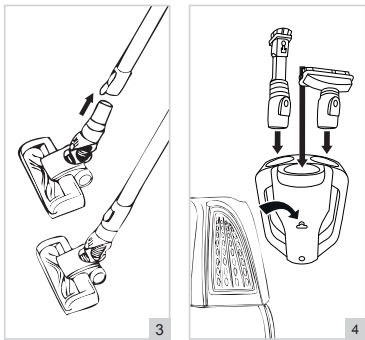
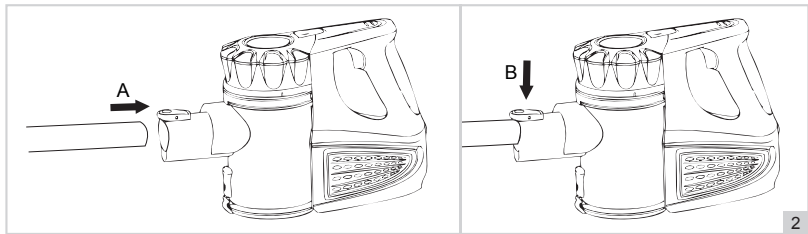
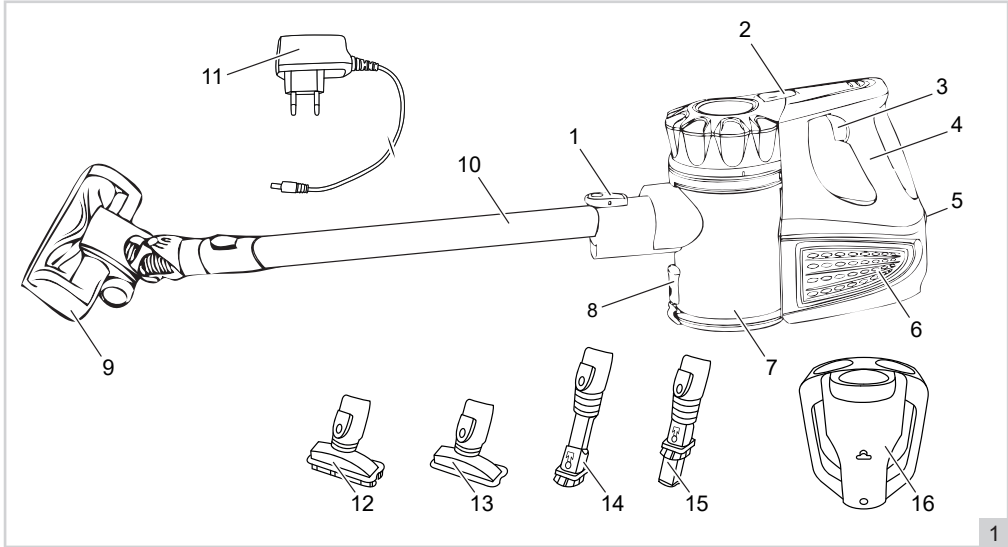
HR

CZ

SK

RO

BG



## SICHERHEITSHINWEISE

- Dieses Gerät ist nicht für den professionellen Einsatz bestimmt, sondern für den umfassenden und umfassenden Einsatz, beispielsweise in Personalküchen, in Geschäften, Büros und anderen Arbeitsumgebungen, durch Gäste in Hotels, Motels und anderen Wohnumgebungen, in Bed & Breakfast-ähnlichen Umgebungen und auf Bauernhöfen.
- Stellen Sie das Gerät immer auf eine stabile und ebene Fläche.
- Überprüfen Sie, ob die Netzspannung mit der auf dem Typenschild des Geräts angegebenen Netzspannung übereinstimmt, bevor Sie es an eine geerdete Steckdose anschließen.
- Bestimmte Teile des Geräts können heiß werden. Berühren Sie es nicht, um Verbrennungen zu vermeiden.
- Das Gerät muss Wärme ableiten können und darf daher nicht komplett werden. Halten Sie es ausreichend frei.
- Tauchen Sie das Gerät niemals in Wasser oder eine andere Flüssigkeit ein und halten Sie es nicht unter fließendes Wasser.
- Heben Sie das Gerät nicht an, wenn es ins Wasser fällt. Ziehen Sie sofort den Stecker aus der Steckdose. Benutze es nicht mehr. Lassen Sie die gereinigten Filter gründlich trocknen, bevor Sie sie wieder in das Gerät einsetzen.
- Stellen Sie sicher, dass Ihre Hände trocken sind, wenn Sie das Gerät berühren.
- Stellen Sie sicher, dass das Gerät, das Kabel und der Stecker nicht mit Wärmequellen wie einem Kochfeld oder einer offenen Flamme in Berührung kommen.
- Trennen Sie das Gerät vom Netz, wenn es nicht verwendet wird. Ziehen Sie am Stecker, nicht am Kabel.
- Überprüfen Sie regelmäßig, ob das Adapterkabel noch intakt ist. Wenn das Gerät oder das Kabel beschädigt ist, verwenden Sie es nicht mehr, sondern bringen Sie es zur Reparatur zum technischen Kundendienst des Herstellers.
- Das Gerät darf nicht über eine externe Zeitschaltuhr oder Fernbedienung betrieben werden.
- Schalten Sie das Gerät aus, bevor Sie es bewegen.
- Belassen Sie es beim Einsetzen des Filters und verwenden Sie das Gerät nicht, wenn der Filter beschädigt oder defekt ist. Dadurch kann das Gerät beschädigt werden.
- Benutzen Sie das Gerät nicht zum Saugen folgender Gegenstände:
  - Initialen oder brennende Gegenstände
  - Glassplitter von anderen scharfen Gegenständen
  - Reste von Gips, Zement, Stein, Ruß und dergleichen
  - polarer oder feuchter Schmutz.
- Diese Gegenstände können das Gerät und das Filtersystem ernsthaft beschädigen und die Verwendung des Geräts unsicher machen..
- Benutzen Sie den Staubsauger nicht auf nassen Teppichen und Vorlegern.
- Stecken Sie niemals Gegenstände in die Abluftöffnungen.
- Stellen Sie sicher, dass die Ansaug- und Auslassöffnungen geöffnet sind und der Filter nicht verstopft ist. Verstopfungen führen zu Überhitzung.
- Saugdüsen und Schläuche vom Körper fernhalten. Sie können schwere

- Verletzungen, beispielsweise an Augen oder Ohren, verursachen.
- Schalten Sie das Gerät aus und ziehen Sie den Netzstecker, wenn während des Gebrauchs eine Fehlfunktion auftritt, entleeren Sie das Gerät, reinigen Sie das Gerät, installieren oder entfernen Sie ein Zubehörteil oder wenn Sie es nicht mehr verwenden.
  - Lassen Sie Kabel nicht über die Kante der Theke, Arbeitsplatte oder des Tisches hängen.
  - Seien Sie vorsichtig, wenn Sie das Gerät im Freien verwenden.
  - Benutzen Sie das Gerät niemals in feuchten Bereichen.
  - Reinigen Sie das Gerät nach Gebrauch gründlich (siehe Reinigung und Wartung).
  - Stellen Sie sicher, dass die Ansaug- und Auslassöffnungen geöffnet sind und der Filter nicht verstopft ist. Verstopfungen führen zur Überhitzung des Gerätes. Dann schalten Sie den Staubsauger aus! Nachdem Sie den Fehler behoben haben, warten Sie 20 – 30 Minuten, bis der Staubsauger vollständig abgekühlt ist. Dann können Sie es wieder verwenden.
  - Dieses Gerät kann von Kindern ab 8 Jahren und darüber sowie von Personen mit eingeschränkten körperlichen, sensorischen oder geistigen Fähigkeiten oder Mangel an Erfahrung und Wissen verwendet werden, wenn sie beaufsichtigt oder in die sichere Verwendung des Geräts eingewiesen wurden und die Gefahren verstehen.
  - Kinder dürfen das Gerät nicht reinigen oder warten, es sei denn, sie sind älter als 8 Jahre und werden beaufsichtigt.
  - Bewahren Sie das Gerät und das Kabel außerhalb der Reichweite von Kindern unter 8 Jahren auf.
  - Kinder müssen beaufsichtigt werden, um sicherzustellen, dass sie nicht mit dem Gerät spielen.

## UMWELT



- Werfen Sie Verpackungsmaterial, wie zum Beispiel Plastik und Karton, in die dazu bestimmten Container.
- Dieses Produkt am Ende der Nutzungsdauer nicht als normalen Haushaltsabfall entsorgen, sondern bei einer Sammelstelle zur Wiederverwendung von elektrischem und elektronischem Gerät. Achten Sie auf das Symbol auf dem Produkt, der Gebrauchsanweisung oder Verpackung.
  - Die Materialien können wie angegeben wiederverwendet werden. Durch Ihre Hilfe bei der Wiederverwendung, der Verarbeitung der Materialien oder anderen Formen der Nutzung des alten Gerätes leisten Sie einen wichtigen Beitrag zum Schutz unserer Umwelt.
  - Informieren Sie sich bei der Gemeinde nach der richtigen Sammelstelle bei Ihnen in der Nähe.

## SERVICE

Im unwahrscheinlichen Fall einer Fehlfunktion wenden Sie sich bitte an den Kundendienst von Bestron: [www.bestron.com/service](http://www.bestron.com/service)

## FUNKTION - Allgemein

Die Beschreibung unten gehört zu der Abbildung auf Seite 2.

- |  |                                   |
|--|-----------------------------------|
| 1. Rohranschluss und Entriegelungstaste    | 8. Entriegelungstaste Bodenklappe |
| 2. Entriegelungstaste Staubauffangbehälter | 9. Motorisierte Turbodüse         |
| 3. Ein-/Aus-Schalter                       | 10. Staubsaugerrohr               |
| 4. Griff                                   | 11. Adapter                       |
| 5. Ladeanschluss                           | 12/13. Große Bürste / Polsterdüse |
| 6. Ausblasöffnung                          | 14/15. Kleine Bürste / Fugendüse  |
| 7. Staubauffangbehälter                    | 16. Wandhalter                    |

Der folgende Text bezieht sich auf die Bilder auf Seite 2.

## FUNKTION - Akku aufladen

1. Stecken Sie den Stecker des Adapters in den Ladeanschluss (5) des Staubsaugers.
2. Stecken Sie den Adapter (11) in die Steckdose. Die Kontrollleuchten an der Oberseite des Staubsaugers blinken rot.
3. Laden Sie den Staubsauger auf (ungefähr 4 Stunden). Der Adapter kann dabei etwas warm werden; das ist normal und deutet auf keinen Schaden hin. Wenn das Gerät vollständig geladen ist, werden die Kontrollleuchten aufhören zu blinken und grün werden.
4. Ziehen Sie den Stecker des Adapters aus der Steckdose. Die Kontrollleuchten werden ausgehen.

## FUNKTION - Verwendung

1. Leistungsstarker kabelloser akku-handstaubsauger für ca. 30 minuten Dauereinsatz.
2. Klicken Sie das Staubsaugerrohr (10) oder eine der mitgelieferten Saugdüsen in den Rohranschluss (1) (siehe Abbildung 2A). Klicken Sie bei Verwendung des Staubsaugerrohrs eine der mitgelieferten Saugdüsen am Ende des Rohrs ein. Wenn Sie ein Zubehörteil entfernen wollen, drücken Sie den Knopf (1) an der Oberseite der Rohrverbindung (siehe Abbildung 2B) und ziehen Sie das Zubehörteil heraus.
3. Drücken Sie den Ein-/Aus-Schalter und fangen Sie mit dem Staubsaugen an.
4. Drücken Sie den Ein-/Aus-Schalter erneut für die Power-Turbo Funktion einzuschalten.
5. Um das Gerät auszuschalten, drücken Sie den Ein-/Aus-Schalter erneut.

## ZUBEHÖR

Zum Lieferumfang dieses Staubsaugers gehören vier Zubehörteile (siehe Abb. 3 und 4):

- eine motorisierte Turbodüse (9) für optimale Saugleistung auf Hartböden und Teppich;
- eine Kombidüse mit großer Bürste (separater Teil) (12) für empfindliche oder ungleichmäßige Flächen und eine Polsterdüse (13) um Möbel, Jalousien u. dgl. zu reinigen;
- eine Kombidüse mit einer kleinen Bürste (14) und ein Fugendüse (15) mit schmaler Düse, um Heizkörper, Fenstergardinen, Fugen, kleine Löcher u. dgl. zu reinigen.

## FUNKTION - Verstauen nach Benutzung

Zum Lieferumfang dieses Staubsaugers gehört ein Wandhalter (16). Dieser kann mit 2 Schrauben an der Wand befestigt werden. Stellen Sie den Staubsauger und das Zubehör in den Wandhalter, um sie sauber an einem festen Ort zu lagern (siehe Abb. 4).

## REINIGUNG UND WARTUNG - Entfernen von Abfall aus dem Staubauffangbehälter

1. Entleeren Sie den Staubauffangbehälter nicht während des Ladevorgangs. Ziehen Sie den Adapter aus der Steckdose.
2. Entfernen Sie die Zubehörteile vom Staubsauger.
3. Halten Sie den Staubsauger über einen Müllsack.
4. Lassen Sie die Bodenklappe (7) aufgehen, indem Sie auf die Taste (8) drücken (siehe Abbildung 5).
5. Entfernen Sie eventuell festsitzenden Abfall mit der Hand.
6. Drücken Sie den Bodendeckel zu, bis er einrastet.

## REINIGUNG UND WARTUNG - Reinigung des Gehäuses

---

1. Reinigen Sie den Staubsauger nicht während des Ladevorgangs. Ziehen Sie den Adapter aus der Steckdose.
2. Reinigen Sie die Außenseite aller Zubehörteile mit einem feuchten Tuch und einem Reinigungsmittel für Kunststoff.

### ACHTUNG:

- Tauchen Sie das Gerät, den Stecker und das Kabel nie in Wasser.
- Verwenden Sie zur Reinigung keine aggressiven Reinigungs- oder Scheuermittel oder scharfen Gegenstände (wie Messer oder harte Bürsten).

## REINIGUNG UND WARTUNG - Reinigung der Turbodüse

---

1. Entfernen Sie die Turbodüse vom Staubsauger. Drücken Sie dazu den Knopf (1) an der Oberseite der Rohrverbindung (siehe Abbildung 2B) und ziehen Sie die Turbodüse heraus.
2. Entriegeln Sie die Montageplatte an der Unterseite der Turbodüse, indem Sie den Schieber nach außen schieben (siehe Abbildung 6).
3. Entfernen Sie die rotierende Bürste von der Turbodüse (Abb. 6) und reinigen Sie die rotierende Bürste.
4. Setzen Sie die rotierende Bürste wieder in die Turbodüse ein.
5. Setzen Sie die Montageplatte wieder ein und verriegeln Sie sie, indem Sie den Schieber nach innen schieben.

## REINIGUNG UND WARTUNG - Reinigen oder Ersetzen des Filters

---

Für ein optimales Ergebnis müssen Sie den Filter immer nach 2 bis 3 Saugvorgängen reinigen oder ersetzen. Sollte der Filter sichtbar verstopft sein, müssen Sie ihn öfter reinigen bzw. ersetzen.

### ACHTUNG:

- Reinigen Sie den Filter regelmäßig um zu vermeiden, dass der Filter verstopft und dadurch der Motor überhitzt.
1. Reinigen oder ersetzen Sie den Filter nicht während des Ladevorgangs. Ziehen Sie den Adapter aus der Steckdose.
  2. Entfernen Sie das Staubsaugerrohr vom Staubsauger.
  3. Entfernen Sie den Abfall aus dem Staubauffangbehälter (siehe "Entfernen von Abfall").
  4. Entfernen Sie den Staubauffangbehälter vom Motorgehäuse, indem Sie den Entriegelungstaste drücken (siehe Abbildung 7A) und den Staubauffangbehälter entfernen (Abb. 7B).
  5. Schrauben Sie den oberen Deckel vom Staubauffangbehälter ab (Abb. 7C).
  6. Nehmen Sie das Staubtrennungssystem und den Filter (Abb. 7D) aus dem Staubauffangbehälter.
  7. Spülen Sie den Filter und das Staubtrennungssystem in lauwarmem Wasser gründlich ab.
  8. Lassen Sie den Filter gut trocknen.
  9. Montieren Sie den Halter und die Filter in umgekehrter Reihenfolge zurück.

### ACHTUNG:

- Wenn der Filter nicht richtig getrocknet ist, kann Wasser in das Gerät gelangen. Hierdurch können (elektrische) Schäden entstehen.
- Reinigen Sie den Filter nicht in der Waschmaschine.
- Trocknen Sie den Filter nicht mit einem Föhn.

DE

Technische Daten	
Modell	AVC850A
Spannung	220-240V
Frequenz (Hz)	50/60
Schutzklasse	II
Leistung (Watt)	120
Geräusch (dB(A))	-
Max. Fassungsvermögen	-
Kurzzeitbetrieb (KB)	-
Geräteabmessung (L x W x H) (cm)	11x20,5x30,5
Länge des Netzkabels (cm)	67

FR

Spécifications techniques	
Modèle	AVC850A
Tension	220-240V
Fréquence (Hz)	50/60
Classe de protection	II
Puissance (Watt)	120
Bruit (dB(A))	-
Max. Capacité	-
Opération de courte durée (KB)	-
Dimensions de l'appareil (L x H x P) (cm)	11x20,5x30,5
Longueur du cordon (cm)	67

## CONSIGNES DE SÉCURITÉ

- Cet appareil n'est pas destiné à un usage professionnel, mais à un usage étendu et étendu, comme dans les cuisines du personnel, dans les magasins, bureaux et autres environnements de travail, par les clients des hôtels, motels et autres environnements résidentiels, dans les environnements de type Bed & Breakfast et fermes.
- Placez toujours l'appareil sur une surface stable et plane.
- Vérifiez que la tension secteur est connectée à la tension secteur indiquée sur la plaque signalétique de l'appareil avant de le connecter à une prise reliée à la terre.
- Certaines parties de l'appareil peuvent devenir chaudes. Ne le touchez pas pour éviter les brûlures.
- L'appareil doit pouvoir dissiper la chaleur et ne doit donc pas être complet. Gardez-le suffisamment libre.
- Ne plongez jamais l'appareil, le cordon est immergé dans l'eau ou tout autre liquide et ne le tenez pas sous l'eau courante.
- Ne soulevez pas l'appareil s'il tombe dans l'eau. Retirez immédiatement la fiche de la prise. Ne l'utilisez plus. Laissez les filtres nettoyés sécher complètement avant de les remettre dans l'appareil.
- Assurez-vous que vos mains sont sèches lorsque vous touchez l'appareil.
- Assurez-vous que l'appareil, le cordon et la fiche n'entrent pas en contact avec des sources de chaleur telles qu'une plaque de cuisson ou une flamme nue.
- Débranchez l'appareil lorsqu'il n'est pas utilisé. Tirez sur la fiche, pas sur le cordon.
- Vérifiez régulièrement si le cordon adaptateur est toujours intact. Si l'appareil ou le cordon est endommagé, ne l'utilisez plus mais apportez-le au centre d'assistance technique du fabricant pour réparation.
- L'appareil ne doit pas être utilisé au moyen d'une minuterie externe ou d'un système de télécommande.
- Éteignez l'appareil avant de le déplacer.
- Laissez-le en place lors de l'installation du filtre et n'utilisez pas l'appareil si le filtre est endommagé ou défectueux. Cela pourrait endommager l'appareil.
- N'utilisez pas l'appareil pour aspirer les objets suivants:
  - objets initiaux ou brûlants
  - éclats de verre provenant d'autres objets pointus
  - résidus de plâtre, ciment, pierre, suie et similaires
  - salissures polaires ou humides.
- Ces objets peuvent gravement endommager l'appareil et le système de filtrage et rendre l'utilisation de l'appareil dangereuse.
- N'utilisez pas l'aspirateur sur des tapis et moquettes mouillés.
- N'insérez jamais d'objets dans les ouvertures d'échappement.
- Assurez-vous que les ouvertures d'aspiration et de refoulement sont ouvertes et que le filtre n'est pas obstrué. Les blocages provoquent une surchauffe.



- Gardez les buses et les tuyaux d'aspiration éloignés du corps. Vous pourriez provoquer des blessures graves, par exemple aux yeux ou aux oreilles.
- Éteignez l'appareil et débranchez-le si vous rencontrez un dysfonctionnement pendant l'utilisation, videz l'appareil, nettoyez l'appareil, installez ou retirez un accessoire ou lorsque vous avez fini de l'utiliser.
- Ne laissez pas les cordons pendre du bord du comptoir, du plan de travail ou de la table.
- Soyez prudent lorsque vous utilisez l'appareil à l'extérieur.
- N'utilisez jamais l'appareil dans des zones humides.
- Nettoyez soigneusement l'appareil après utilisation (voir Nettoyage et entretien).
- Assurez-vous que les ouvertures d'aspiration et de refoulement sont ouvertes et que le filtre n'est pas obstrué. Les blocages provoquent une surchauffe de l'appareil. Éteignez ensuite l'aspirateur ! Une fois le problème résolu, attendez 20 à 30 minutes que l'aspirateur refroidisse complètement. Vous pourrez alors l'utiliser à nouveau.
- Cet appareil peut être utilisé par des enfants âgés de 8 ans et plus et des personnes ayant des capacités physiques, sensorielles ou mentales réduites ou un manque d'expérience et de connaissances s'ils ont reçu une surveillance ou des instructions concernant l'utilisation de l'appareil en toute sécurité et comprennent les dangers.
- Les enfants ne sont pas autorisés à nettoyer ou à entretenir l'appareil, sauf s'ils ont plus de 8 ans et sont sous surveillance.
- Gardez l'appareil et le cordon hors de portée des enfants de moins de 8 ans.
- Les enfants doivent être surveillés pour s'assurer qu'ils ne jouent pas avec l'appareil.

## ENVIRONNEMENT



- Débarrassez-vous du matériel d'emballage comme le plastique et les boîtes dans les containers destinés à cet effet.
- À la fin de sa durée de vie, ne jetez pas ce produit comme un simple déchet ménager mais remettez-le à un centre de collecte de recyclage des produits électriques et électroniques. Consultez le symbole sur le produit, le mode d'emploi ou l'emballage.
- Les matériels/matériaux peuvent être réutilisés comme indiqué. En apportant votre aide au recyclage et au traitement des matériels/matériaux ou à tout autre forme de réutilisation d'anciens appareils, vous contribuez à la protection de l'environnement.
- Informez-vous auprès de votre commune pour obtenir la liste des points de collecte à proximité de chez vous.

## SERVICE

Dans le cas peu probable d'un dysfonctionnement, veuillez contacter le service client de Bestron : [www.bestron.com/service](http://www.bestron.com/service)

## FONCTIONNEMENT - Généralités

La description ci-dessous accompagne l'image de la page 2.

- |   |   |
|---|---|
| 1. Connecteur du tube et bouton de déblocage      | 8. Bouton de déblocage du couvercle inférieur |
| 2. Bouton de déblocage du collecteur de poussière | 9. Turbo brosse motorisé                      |
| 3. Interrupteur marche/arrêt                      | 10. Tube de l'aspirateur                      |
| 4. Poignée  | 11. Adaptateur                                |
| 5. Port du chargeur                               | 12/13. Grande brosse / Pinceau pour meubles   |
| 6. Ouverture d'échappement                        | 14/15. Petite brosse / Suceur plat            |
| 7. Collecteur de poussière                        | 16. Support mural                             |

Le texte ci-dessous fait référence aux images trouvées à la page 2.

## FONCTIONNEMENT - Chargement des batteries

1. Branchez la petite fiche de l'adaptateur sur le port du chargeur (5) de l'aspirateur.
2. Branchez l'adaptateur (11) dans la prise. Les lampes témoin au-dessus de l'aspirateur clignoteront en rouge.
3. Laissez l'aspirateur se recharger (environ 4 heures). L'appareil peut s'échauffer légèrement; ceci est normal et ne signifie pas que l'appareil est défectueux. Lorsque l'appareil est complètement chargé, les lampes témoin cessent de clignoter et passent au vert.
4. Débranchez la fiche de l'adaptateur. Le lampes témoin s'éteint.

## FONCTIONNEMENT - Utilisation

1. Aspirateur à main rechargeable puissant sans fil pour une utilisation continue d'environ 30 minutes.
2. Mettre le tube de l'aspirateur (10) ou une des brosses d'aspiration fournis, directement dans le connecteur du tube (1) (figure 2A). Lorsque vous utilisez le tube, mettre une des brosses d'aspiration sur le bout du tube. Si vous souhaitez retirer un accessoire, appuyez sur le bouton (1) sur le haut du connecteur du tube (figure 2B) et retirez l'accessoire.
3. Appuyez sur l'interrupteur marche/arrêt (3) et commencez à passer l'aspirateur
4. Appuyez à nouveau sur l'interrupteur marche/arrêt pour activer la fonction Power-Turbo.
5. Pour éteindre l'appareil, appuyez à nouveau sur l'interrupteur marche/arrêt.

## ACCESSOIRES

Quatre brosses d'aspiration sont fournis avec l'aspirateur (voir la figure 3 et 4):

- une turbo brosse motorisé (9) pour une performance d'aspiration optimale sur des sols durs et des tapis;
- une brosse combiné avec une grande brosse (12) destinée aux surfaces déli-cates ou bosselées et un pinceau (13) pour meubles, stores, etc.;
- une brosse combiné avec une petite brosse (14) et un suceur plat (15), c'est à dire un embout étroit destiné aux radia-teurs, cadres de fenêtre, fentes, trous etc.

## FONCTIONNEMENT - Rangement après l'utilisation

Un support mural (16) est fourni avec cet aspirateur. Celui-ci peut être fixé au mur à l'aide de 2 vis. Placez l'aspirateur et les accessoires sur le support mural pour les ranger soigneu-vement dans un endroit fixe (voir la figure 4).

## NETTOYAGE ET ENTRETIEN - Vidage du collecteur de poussière

1. Ne videz pas le collecteur de poussière pendant le chargement. Débranchez l'adaptateur.
2. Retirez le tube de l'aspirateur.
3. Tenez l'aspirateur au-dessus d'une poubelle.
4. Appuyez sur le bouton (8) pour ouvrir le couvercle inférieur (7) (figure 5).
5. Si nécessaire utilisez votre main pour enlever certain déchets collés à l'intérieur du collecteur.
6. Refermez le couvercle, en l'enfonçant jusqu'au déclic.

## NETTOYAGE ET ENTRETIEN - Nettoyage du corps de l'appareil

1. Ne nettoyez pas l'aspirateur pendant le chargement. Débranchez l'adaptateur.
2. Nettoyez l'extérieur de l'appareil avec un chiffon humide et un produit convenant aux matières plastiques. Ne laissez pas l'humidité pénétrer à l'intérieur de l'appareil.

### ATTENTION:

- N'immergez jamais l'appareil, le cordon ni la fiche dans de l'eau.  
N'utilisez pas de détergents agressifs ou décapants ni d'objets tranchants (tels que couteaux ou brosses dures) pour le nettoyage.

## NETTOYAGE ET ENTRETIEN - Nettoyage de la turbo brosse

1. Retirez la turbo brosse de l'aspirateur. Pour se faire, appuyez sur le bouton (1) sur le haut du connecteur du tube et retirez la turbo brosse.
2. Déverrouiller la plaque de montage sous la turbo brosse en faisant coulisser la glissière vers l'extérieur (voir figure 6).
3. Retirez la brosse rotative du boîtier de la turbo brosse (figure 6) et nettoyez la brosse rotative.
4. Remettez la brosse rotative dans le boîtier de la turbo brosse.
5. Remettez la plaque de montage et verrouillez-la en faisant glisser la glissière vers l'intérieur.

## NETTOYAGE ET ENTRETIEN - Nettoyage et échange du filtre

Pour obtenir le meilleur résultat, nettoyez ou remplacez le filtre au moins deux fois par an, ou plus fréquemment si vous constatez que le filtre est bouché.

### ATTENTION:

- Nettoyer régulièrement le filtre pour éviter que le filtre ne se bouche et que le moteur surchauffe.
1. Ne pas nettoyer ou changer le filtre pendant le chargement. Débranchez l'adaptateur.
  2. Retirez le tube de l'aspirateur.
  3. Videz le collecteur de poussière (voir "Vidange du collecteur de poussière").
  4. Retirez le collecteur de poussière du carter moteur en appuyant sur le bouton de déblocage du collecteur de poussière (voir figure 7A) et en retirant le collecteur de poussière (figure 7B).
  5. Dévissez le couvercle supérieur du collecteur de poussière (figure 7C).
  6. Défaire le système de séparation de poussières et le filtre (figure 7D) à partir du collecteur de poussière.
  7. Rincez le filtre et le système de séparation de poussières avec de l'eau tiède bien à fond.
  8. Laissez bien sécher le filtre.
  9. Remontez les porte-filtres et filtres dans l'ordre inverse du démontage.

### ATTENTION:

- Si le filtre n'est pas bien sec, de l'eau peut pénétrer dans l'appareil. Ceci peut causer des dommages (électriques).
- Ne nettoyez pas le filtre au lave-linge.
- Ne séchez pas le filtre au sèche-cheveux

## VEILIGHEIDSINSTRUCTIES

- Dit apparaat is niet bedoeld voor professioneel gebruik, maar voor uitgebreid en uitgebreid gebruik, zoals in personeelskeukens, in winkels, kantoren en andere werkomgevingen, door gasten in hotels, motels en andere woonomgevingen, in Bed & Breakfast-achtige omgevingen en boerderijen.
- Plaats het apparaat altijd op een stabiele en vlakke ondergrond.
- Controleer of de netspanning is aangesloten op de netspanning aangegeven op het typeplaatje van het apparaat voordat u het aansluit op een geaard stopcontact.
- Bepaalde delen van het apparaat kunnen heet worden. Raak het niet aan om brandwonden te voorkomen.
- Het apparaat moet warmte kunnen afvoeren en mag dus niet compleet zijn. Houd het voldoende vrij.
- Dompel het apparaat nooit onder, het snoer is ondergedompeld in water of een andere vloeistof en houd het niet onder stromend water.
- Til het apparaat niet op als het in water valt. Trek onmiddellijk de stekker uit het stopcontact. Gebruik het niet meer. Laat de gereinigde filters goed drogen voordat u ze terug in het apparaat plaatst.
- Zorg ervoor dat uw handen droog zijn als u het apparaat aanraakt.
- Zorg ervoor dat het apparaat, het snoer en de stekker niet in contact komen met warmtebronnen zoals een kookplaat of open vuur.
- Haal de stekker van het apparaat uit het stopcontact wanneer het niet in gebruik is. Trek aan de stekker, niet aan het snoer.
- Controleer regelmatig of het adaptersnoer nog intact is. Als het apparaat of het snoer beschadigd is, gebruik het dan niet meer, maar breng het ter reparatie naar het technisch servicecentrum van de fabrikant.
- Het apparaat mag niet worden bediend door middel van een externe timer of afstandsbedieningssysteem.
- Schakel het apparaat uit voordat u het verplaatst.
- Laat deze zitten bij het installeren van het filter en gebruik het apparaat niet als het filter beschadigd of defect is. Dit kan het apparaat beschadigen.
- Gebruik het apparaat niet om de volgende voorwerpen te stofzuigen:
  - initiële of brandende voorwerpen
  - glassplinters van andere scherpe voorwerpen
  - resten van gips, cement, steen, roet en dergelijke
  - polair of vochtig vuil.
- Deze voorwerpen kunnen het apparaat en het filtersysteem ernstig beschadigen en het gebruik van het apparaat onveilig maken.
- Gebruik de stofzuiger niet op natte tapijten en vloerkleden.
- Steek nooit voorwerpen in de uitblaasopeningen.
- Zorg ervoor dat de aanzuig- en afvoeropeningen open zijn en dat het filter niet verstopt is. Verstoppingen veroorzaken oververhitting.

- Houd zuigmonden en slangen uit de buurt van het lichaam. U kunt ernstig letsel veroorzaken, bijvoorbeeld aan ogen of oren.
- Schakel het apparaat uit en haal de stekker uit het stopcontact als u tijdens het gebruik een storing ervaart, maak het apparaat leeg, maak het apparaat schoon, installeer of verwijder een accessoire, of wanneer u klaar bent met het gebruik ervan.
- Laat snoeren niet over de rand van het aanrecht, werkblad of tafel hangen.
- Wees voorzichtig als u het apparaat buitenshuis gebruikt.
- Gebruik het apparaat nooit in vochtige ruimtes.
- Maak het apparaat na gebruik grondig schoon (zie Reiniging en onderhoud).
- Zorg ervoor dat de aanzuig- en uitblaasopeningen open zijn en dat het filter niet verstopt is. Door verstoppingen raakt het apparaat oververhit. Schakel dan de stofzuiger uit! Nadat u de storing heeft verholpen, wacht u 20 - 30 minuten totdat de stofzuiger volledig is afgekoeld. Dan kun je het opnieuw gebruiken.
- Dit apparaat kan worden gebruikt door kinderen vanaf 8 jaar en door personen met verminderde lichamelijke, zintuiglijke of geestelijke vermogens of een gebrek aan ervaring en kennis, als zij onder toezicht staan of instructies hebben gekregen over het veilige gebruik van het apparaat en de gevaren begrijpen.
- Kinderen mogen het apparaat niet schoonmaken of onderhouden, tenzij ze ouder zijn dan 8 jaar en onder toezicht staan.
- Houd het apparaat en het snoer buiten het bereik van kinderen jonger dan 8 jaar.
- Er moet toezicht worden gehouden op kinderen om ervoor te zorgen dat ze niet met het apparaat spelen.

## MILIEU

---



Werp verpakkingsmateriaal zoals plastic en dozen in de daarvoor bestemde containers.

- Dit product aan het eind van de gebruiksduur niet inleveren als normaal huishoudelijk afval, maar bij een inzamelpunt voor hergebruik van elektrische en elektronische apparatuur. Let op het symbool op het product, de gebruiksaanwijzing of de verpakking.
- De materialen kunnen hergebruikt worden zoals aangegeven. Door uw hulp bij hergebruik, de verwerking van de materialen of ander vormen van de benutting van oude apparatuur levert u een belangrijke bijdrage aan de bescherming van ons milieu.
- Informeer bij de gemeente naar het juiste inzamelpunt bij u in de buurt.

## SERVICE

---

Mocht er zich onverhoopt toch een storing voordoen, neem dan contact op met de klantenservice van Bestron: **[www.bestron.com/service](http://www.bestron.com/service)**

## WERKING - Algemeen

De onderstaande beschrijving hoort bij de afbeelding op pagina 2.

- |   |   |
|---|---|
| 1. Buisaansluiting en ontgrendelingsknop  | 9. Motoraangedreven turbozuigmond             |
| 2. Ontgrendelingsknop stofopvangbak       | 10. Stofzuigerbuis                            |
| 3. Aan-/uitknop                           | 11. Adapter                                   |
| 4. Handgreep                              | 12/13. Grote borstelzuigmond / Meubelzuigmond |
| 5. Oplaadpoort                            | 14/15. Kleine borstelzuigmond /               |
| 6. Uitblaasopening                        | Kierenzuigmond                                |
| 7. Stofopvangbak                          | 16. Wandhouder                                |
| 8. Ontgrendelingsknop onderklep opvangbak |   |

De onderstaande tekst verwijst naar de afbeeldingen op pagina 2.

## WERKING - Accu opladen

1. Steek het stekkertje van de adapter in de oplaadpoort (5) van de stofzuiger.
2. Steek de adapter (11) in het stopcontact. De indicatielampjes bovenop de stofzuiger gaan rood knipperen.
3. Laat de stofzuiger opladen (circa 4 uur). De adapter kan daarbij een beetje warm worden; dit is normaal en duidt niet op een defect. Wanneer het apparaat helemaal opgeladen is, zullen de indicatielampjes stoppen met knipperen en groen gaan branden.
4. Neem de adapter uit het stopcontact. De indicatielampjes gaan uit.

## WERKING - Gebruik

1. Krachtige snoerloze accuhandstofzuiger voor ca. 30 minuten continu gebruik.
2. Klik de stofzuigerbuis (10) of direct één van de meegeleverde zuigmonden vast in de buisaansluiting (1) (zie figuur 2A). Klik bij gebruik van de stofzuigerbuis vervolgens één van de zuigmonden vast in het uiteinde van de buis. Als u een accessoire wilt verwijderen, drukt u de knop (1) aan de bovenkant van de buisaansluiting in (zie figuur 2B) en trekt u het accessoire eruit.
3. Druk op de aan-/uitknop (3) en begin met stofzuigen.
4. Druk nogmaals op de aan-/uitknop om de Power-Turbofunctie in te schakelen.
5. Om het apparaat uit te schakelen, drukt u nogmaals op de aan-/uitknop.

## ACCESSOIRES

Bij deze stofzuiger worden vier zuigmonden geleverd (zie figuur 3 en 4):

- een motoraangedreven turbozuigmond (9) voor optimale zuigprestaties op harde vloeren en tapijt;
- een combizuigmond met grote borstel (opzetstuk) (12) voor tere of ongelijke oppervlakken en meubelzuigmond (13) voor meubels, gordijnen en dergelijke;
- een combizuigmond met kleine borstel (14) en kierenzuigmond (15) met smal mondstuk om radiatoren, raamkozijnen, kieren, gaatjes en dergelijke te reinigen.

## WERKING - Opbergen na gebruik

Bij deze stofzuiger wordt een wandhouder (16) geleverd. Deze is met 2 schroeven aan de wand te bevestigen. Plaats de stofzuiger en accessoires in de wandhouder om ze netjes op een vaste plek op te bergen (zie figuur 4).

## REINIGING EN ONDERHOUD - Verwijderen van afval uit de stofopvangbak

1. Leeg de stofopvangbak niet tijdens het opladen. Trek de adapter uit het stopcontact.
2. Verwijder de accessoires van de stofzuiger.
3. Houd de stofzuiger boven de afvalbak.
4. Laat de onderklep van de stofopvangbak (7) openvallen door het knopje (8) in te drukken (figuur 5).
5. Verwijder eventueel vastzittend afval met de hand.
6. Druk de onderklep dicht totdat hij vastklikt.

## REINIGING EN ONDERHOUD - Reinigen van de behuizing

---

1. Reinig de stofzuiger niet tijdens het opladen. Trek de adapter uit het stopcontact.
2. Reinig de buitenkant van alle onderdelen met een vochtige doek en een reinigingsmiddel dat geschikt is voor kunststof. Zorg ervoor dat er geen vocht binnenin het apparaat komt.

### LET OP:

- Dompel het apparaat, de stekker en het snoer nooit onder in water.
- Gebruik geen agressieve of schurende schoonmaakmiddelen of scherpe voorwerpen (zoals messen of harde borstels) bij het reinigen.

## REINIGING EN ONDERHOUD - Reinigen van de turbozuigmond

---

1. Verwijder de turbozuigmond van de stofzuiger. Hiervoor drukt u de knop (1) aan de bovenkant van de buisaansluiting in en trekt u de turbozuigmond eruit.
2. Ontgrendel het bevestigingsplaatje aan de onderkant van de turbozuigmond door het schuifje naar buiten te schuiven (zie figuur 6).
3. Verwijder de roterende borstel uit de turbo-zuigmond (figuur 6) en reinig de roterende borstel.
4. Plaats de roterende borstel terug in de turbozuigmond.
5. Vergrendel het bevestigingsplaatje door het schuifje weer naar binnen te schuiven.

## REINIGING EN ONDERHOUD - Reinigen of vervangen van het filter

---

Voor een optimaal resultaat dient u het filter na iedere 2 à 3 zuigbeurten te reinigen of te vervangen, of vaker als blijkt dat het filter zichtbaar dicht zit.

### LET OP:

- Reinig het filter regelmatig. U voorkomt dan dat het filter verstopt raakt en daardoor de motor oververhit.

1. Reinig of vervang het filter niet tijdens het opladen. Trek de adapter uit het stopcontact.
2. Verwijder de accessoires van de stofzuiger.
3. Verwijder het afval uit de stofopvangbak (zie "Verwijderen van afval uit de stofopvangbak").
4. Verwijder de stofopvangbak van het motorhuis door de ontgrendelingsknop van de stofopvangbak in te drukken (zie figuur 7A) en de stofopvangbak uit te nemen (figuur 7B).
5. Draai de bovendeksel van de stofopvangbak (figuur 7C).
6. Neem het stofscheidingsstelsel en het filter (figuur 7D) uit de stofopvangbak.
7. Spoel het filter en het stofscheidingsstelsel in lauw water grondig af.
8. Laat het filter goed drogen.
9. Plaats het filter terug en zet de stofzuiger in omgekeerde volgorde weer in elkaar.

### LET OP:

- Als het filter niet goed is gedroogd, kan water in het apparaat komen. Hierdoor kan (elektrische) beschadiging ontstaan.
- Reinig het filter niet in de wasmachine.
- Droog het filter niet met een haardroger.

NL

Technische Specificaties	
Model	AVC850A
Spanning	220-240V
Frequentie (Hz)	50/60
Veiligheidsklasse	II
Vermogen (Watt)	120
Geluidsniveau (dB(A))	-
Max. Capaciteit	-
Maximale aaneengesloten gebruiksduur (KB)	-
Apparaat-afmetingen (L x B x H) (cm)	11x20,5x30,5
Kabellengte (cm)	67

EN

Technical Specifications	
Model	AVC850A
Mains	220-240V
Frequency (Hz)	50/60
Safety Class	II
Power (Watt)	120
Noise (dB(A))	-
Max. Capacity	-
Maximum continuous operating time (KB)	-
Dimensions (L x W x H) (cm)	11x20,5x30,5
Cable length (cm)	67



## SAFETY INSTRUCTIONS

- This appliance is not intended for professional use, but for extensive and extensive use, such as in staff kitchens, in shops, offices and other working environments, by guests in hotels, motels and other residential environments, in Bed & Breakfast type environments and farms.
- Always place the device on a stable and level surface.
- Check that the mains voltage is connected to the mains voltage indicated on the rating plate of the appliance before connecting it to an earthed socket.
- Certain parts of the device may become hot. Do not touch it to avoid burns.
- The device must be able to dissipate heat and must therefore not be complete. Keep it sufficiently free.
- Never immerse the appliance, the cord is immersed in water or any other liquid and do not hold it under running water.
- Do not lift the device if it falls into water. Immediately pull the plug from the socket. Don't use it anymore. Allow the cleaned filters to dry thoroughly before placing them back in the device.
- Make sure your hands are dry when you touch the device.
- Make sure that the appliance, cord and plug do not come into contact with heat sources such as a hob or open flame.
- Unplug the appliance when not in use. Pull the plug, not the cord.
- Check regularly whether the adapter cord is still intact. If the appliance or the cord is damaged, do not use it anymore but take it to the manufacturer's technical service center for repair.
- The appliance must not be operated by means of an external timer or remote control system.
- Switch off the device before moving it.
- Leave this in place when installing the filter and do not use the device if the filter is damaged or defective. This can damage the device.
- Do not use the appliance to vacuum the following objects:
  - initial or burning objects
  - glass splinters from other sharp objects
  - residues of plaster, cement, stone, soot and the like
  - polar or damp dirt.
- These objects can seriously damage the device and the filter system and make the device unsafe to use.
- Do not use the vacuum cleaner on wet carpets and rugs.
- Never insert objects into the exhaust openings.
- Make sure that the suction and discharge openings are open and that the filter is not clogged. Blockages cause overheating.
- Keep suction nozzles and hoses away from the body. You can cause serious injury, for example to eyes or ears.
- Turn off the device and unplug it if you experience any malfunction during use, empty the device, clean the device, install or remove an accessory, or when you have finished using it.
- Do not let cords hang over the edge of the counter, worktop or table.

- Be careful when using the device outdoors.
- Never use the device in damp areas.
- Clean the device thoroughly after use (see Cleaning and maintenance).
- Make sure that the suction and discharge openings are open and the filter is not clogged. Blockages cause the device to overheat. Then switch off the vacuum cleaner! Once you have resolved the fault, wait 20 - 30 minutes for the vacuum cleaner to cool down completely. Then you can use it again.
- This appliance can be used by children aged from 8 years and above and persons with reduced physical, sensory or mental capabilities or lack of experience and knowledge if they have been given supervision or instruction concerning use of the appliance in a safe way and understand the dangers.
- Children are not allowed to clean or maintain the appliance unless they are over 8 years old and supervised.
- Keep the appliance and the cord out of the reach of children under the age of 8.
- Children must be supervised to ensure that they do not play with the appliance.

## ENVIRONMENT



Dispose of packaging material such as plastic and cardboard boxes in the designated containers.

- Do not dispose of this product as normal domestic waste at the end of its life, but hand it in at a collection point for the reuse of electric and electronic equipment. Look for the symbol on the product, the user instructions or the packaging showing the type of waste.
- The materials can be used as indicated. By helping us reuse and process the materials or otherwise recycle the old equipment, you will be making an important contribution towards the protection of the environment.
- Your municipality can tell you where to find the designated waste collection point in your neighbourhood.

## SERVICE

In the unlikely event of a malfunction, please contact Bestron customer service: [www.bestron.com/service](http://www.bestron.com/service)

## OPERATION - General information

The below description goes with the image on page 2.

- |   |   |
|---|---|
| <ol style="list-style-type: none"> <li>1. Tube connection and release button</li> <li>2. Dust container release button</li> <li>3. On/off switch</li> <li>4. Handle</li> <li>5. Charging port</li> <li>6. Exhaust opening</li> <li>7. Dust container</li> </ol> | <ol style="list-style-type: none"> <li>8. Dust container bottom flap release button</li> <li>9. Motor-driven turbo nozzle</li> <li>10. Tube</li> <li>11. Adapter</li> <li>12/13. Large brush tool / Furniture suction nozzle</li> <li>14/15. Small brush tool / Crevice tool</li> <li>16. Wall mount</li> </ol> |
|---|---|

The text below refers to the images found on page 2.

## OPERATION - Charging the battery

1. Plug the adapter's charging plug into the charging port (5) of the vacuum cleaner.
2. Plug the adapter (11) into the wall socket. The indicator lights on top of the appliance start flashing in red.
3. Allow the vacuum cleaner to charge (about 4 hours). The adapter may become slightly warm whilst it is charging; this is normal and does not indicate that the appliance is defective. When the device is fully charged, the indicator lights will stop flashing, then light up in green.
4. Remove the adapter plug from the mains socket. The indicator lights go out.

## OPERATION - Use

1. Powerful cordless hand-held vacuum cleaner for about 30 minutes of continuous operation.
2. Click the tube (10) or one of the included brush tools into the tube connection (1) (see figure 2A). When using the tube, subsequently click one of the included brush tools into the end of the tube. To remove an accessory, push the button (1) at the top of the tube connection (see figure 2B) and pull it out.
3. Press the on/off switch (3) and start vacuum cleaning.
4. Press the on/off switch again to activate the Power-Turbo function.
5. Press the on/off switch again to turn off the appliance.

## ACCESSORIES

This vacuum cleaner is supplied with four brush tools (see figure 3 and 4):

- a motor driven turbo nozzle (9) for optimum suction performance on hard floors and carpet;
- a combined tool with a large brush (12) for cleaning delicate or irregular surfaces and a furniture suction nozzle (13) for furniture, Venetian blinds, and similar;
- a combined tool with a small brush (14) and a crevice tool (15) with a narrow nozzle, for cleaning radiators, window frames, crevices, small openings, and similar.

## OPERATION - Storage after use

This vacuum cleaner is supplied with a wall mount (16), which can be attached to the wall using two screws. Place the vacuum cleaner and the accessories onto the wall mount to store them neatly in a fixed place (figure 4).

## CLEANING AND MAINTENANCE - Removing waste from the dust container

1. Do not empty the dust container during charging. Remove the adapter from the wall socket.
2. Remove the tube from the vacuum cleaner.
3. Hold the vacuum cleaner above a waste-bin.
4. Press the button (7) to open the bottom flap (8) (see figure 5).
5. If so required, use your hand to remove any waste sticking to the container.
6. Close the bottom flap, and press until it clicks into place.

**CLEANING AND MAINTENANCE - Cleaning the housing**

---

1. Do not clean the vacuum cleaner during charging. Remove the adapter from the wall socket.
2. Clean the outer surface of all parts with a damp cloth and a cleaner suitable for plastics.

**WARNING:**

- Never immerse the appliance, plug or power cord in water.
- Never use corrosive or scouring cleaning agents or sharp objects (such as knives or hard brushes) to clean the appliance.

**CLEANING AND MAINTENANCE - Cleaning the turbo nozzle**

---

1. Remove the turbo nozzle from the vacuum cleaner. Push the button (1) at the top of the tube connection and pull the turbo nozzle out.
2. Unlock the locking plate at the bottom of the turbo nozzle housing by sliding the slider outwards (see figure 6).
3. Remove the rotating brush from the turbo nozzle (Figure 6) and clean the rotating brush.
4. Put the rotating brush back into the turbo nozzle.
5. Mount the locking plate and lock it by sliding the slider inwards.

**CLEANING AND MAINTENANCE - Cleaning or replacing the filter**

---

For best results clean or replace the filter after every second or third use of the vacuum cleaner, or more frequently if the filter is visibly blocked.

**WARNING:**

- Clean the filter regularly to avoid that the filter becomes clogged and the engine overheated.
1. Do not clean or replace the filter during charging. Remove the adapter from the wall socket.
  2. Remove the tube from the vacuum cleaner.
  3. Remove the waste from the dust container (see "Removing waste from the dust container").
  4. Remove the dust container from the vacuum cleaner by pressing the release button (see figure 7A) and taking out the dust container (figure 7B).
  5. Turn the upper lid and remove it from the dust container (figure 7C).
  6. Take the dust separation system and filter from the dust separation system (figure 7D).
  7. Rinse the filter and the dust separation system thoroughly in lukewarm water.
  8. Allow the filter to dry thoroughly.
  9. Mount the holders and filters in the reverse sequence.

**WARNING:**

- Water could penetrate into the appliance if the filter is not thoroughly dry. This could result in (electrical) damage.
- Do not clean the filter in a washing machine.
- Do not dry the filter with a hairdryer.

## ISTRUZIONI DI SICUREZZA

- Questo apparecchio non è destinato ad un uso professionale, ma ad un uso intenso ed estensivo, come ad esempio nelle cucine del personale, in negozi, uffici e altri ambienti di lavoro, da parte di ospiti in hotel, motel e altri ambienti residenziali, in ambienti tipo Bed & Breakfast e aziende agricole.
- Posizionare sempre il dispositivo su una superficie stabile e piana.
- Verificare che la tensione di rete sia collegata alla tensione di rete indicata sulla targhetta identificativa dell'apparecchio prima di collegarlo ad una presa con messa a terra.
- Alcune parti del dispositivo potrebbero surriscaldarsi. Non toccarlo per evitare ustioni.
- Il dispositivo deve essere in grado di dissipare il calore e quindi non deve essere completo. Mantienilo sufficientemente libero.
- Non immergere mai l'apparecchio, il cavo è immerso in acqua o altro liquido e non tenerlo sotto l'acqua corrente.
- Non sollevare il dispositivo se cade in acqua. Staccare immediatamente la spina dalla presa. Non usarlo più. Lasciare asciugare completamente i filtri puliti prima di reinserirli nel dispositivo.
- Assicurarsi che le tue mani siano asciutte quando tocchi il dispositivo.
- Assicurarsi che l'apparecchio, il cavo e la spina non entrino in contatto con fonti di calore come fornelli o fiamme libere.
- Scollegare l'apparecchio quando non viene utilizzato. Tirare la spina e non il cavo.
- Controllare regolarmente se il cavo dell'adattatore è ancora intatto. Se l'apparecchio o il cavo sono danneggiati, non utilizzarlo più ma portarlo al centro assistenza tecnica del produttore per la riparazione.
- L'apparecchio non deve essere azionato tramite timer esterno o sistema di controllo remoto.
- Spegnerlo il dispositivo prima di spostarlo.
- Lasciarlo in posizione durante l'installazione del filtro e non utilizzare il dispositivo se il filtro è danneggiato o difettoso. Ciò può danneggiare il dispositivo.
- Non utilizzare l'apparecchio per aspirare i seguenti oggetti:
  - oggetti iniziali o in fiamme
  - schegge di vetro provenienti da altri oggetti appuntiti
  - residui di intonaco, cemento, pietra, fuliggine e simili
  - sporco polare o umido.
- Questi oggetti possono danneggiare gravemente l'apparecchio e il sistema di filtraggio e rendere l'apparecchio non sicuro da usare.
- Non utilizzare l'aspirapolvere su moquette e tappeti bagnati.
- Non inserire mai oggetti nelle aperture di scarico.
- Assicurarsi che le aperture di aspirazione e di scarico siano aperte e che il filtro non sia intasato. I blocchi causano il surriscaldamento.
- Tenere gli ugelli e i tubi di aspirazione lontani dal corpo. Si potrebbero causare lesioni gravi, ad esempio agli occhi o alle orecchie.
- Spegni il dispositivo e scollegalo se riscontri malfunzionamenti durante

l'uso, svuota il dispositivo, pulisci il dispositivo, installa o rimuovi un accessorio o quando hai finito di usarlo.

- Non lasciare che i cavi pendano dal bordo del bancone, del piano di lavoro o del tavolo.
- Fare attenzione quando si utilizza il dispositivo all'aperto.
- Non utilizzare mai l'apparecchio in ambienti umidi.
- Pulire accuratamente l'apparecchio dopo l'uso (vedi Pulizia e manutenzione).
- Assicurarsi che le aperture di aspirazione e scarico siano aperte e che il filtro non sia intasato. I blocchi causano il surriscaldamento del dispositivo. Quindi spegnere l'aspirapolvere! Una volta risolto il guasto, attendere 20 - 30 minuti affinché l'aspirapolvere si raffreddi completamente. Quindi puoi usarlo di nuovo.
- Questo apparecchio può essere utilizzato da bambini di età pari o superiore a 8 anni e da persone con ridotte capacità fisiche, sensoriali o mentali o con mancanza di esperienza e conoscenza se hanno ricevuto supervisione o istruzioni sull'uso dell'apparecchio in modo sicuro e ne comprendono i pericoli.
- I bambini non sono autorizzati a pulire o a effettuare la manutenzione dell'apparecchio a meno che non abbiano più di 8 anni e siano sorvegliati.
- Tenere l'apparecchio e il cavo fuori dalla portata dei bambini di età inferiore a 8 anni.
- I bambini devono essere sorvegliati per assicurarsi che non giochino con l'apparecchio.

## AMBIENTE



Smaltire il materiale di imballaggio come scatole di plastica e cartone negli appositi contenitori.

- Non smaltire questo prodotto come normali rifiuti domestici a fine vita, ma consegnarlo ad un punto di raccolta per il riutilizzo di apparecchiature elettriche ed elettroniche. Cercare sul prodotto, sulle istruzioni per l'uso o sulla confezione il simbolo che indica la tipologia di rifiuto.
- I materiali possono essere utilizzati come indicato. Aiutandoci a riutilizzare e lavorare i materiali o a riciclare in altro modo le vecchie apparecchiature, darete un contributo importante alla protezione dell'ambiente.
- Il tuo comune può dirti dove trovare il punto di raccolta dei rifiuti designato nel tuo quartiere.

## SERVIZIO

Nell'improbabile eventualità di un malfunzionamento, contattare il servizio clienti Bestron: **[www.bestron.com/service](http://www.bestron.com/service)**

## FUNZIONAMENTO - Avvertenze generali

La descrizione seguente si riferisce all'immagine che si trova a pagina 2:

- |   |  |
|---|--|
| 1. Connessione del tubo e pulsante di sblocco         | 8. Pulsante di sblocco del coperchio inferiore   |
| 2. Pulsante di sblocco del serbatoio raccogli-polvere | 9. Ugello turbo motorizzato                      |
| 3. Interruttore di acceso/spento                      | 10. Tubo   |
| 4. Maniglia dell'aspirapolvere                        | 11. Adattatore                                   |
| 5. Porta di ricarica                                  | 12/13. Spazzola grande / Bocchetta per mobili    |
| 6. Apertura di soffiaggio                             | 14/15. Piccola spazzola / Strumento per spiragli |
| 7. Serbatoio raccogli-polvere                         | 16. Supporti da parete                           |

Il testo seguente si riferisce alle immagini presenti a pagina 2.

## FUNZIONAMENTO - Carga de las pilas

1. Inserire la spina dell'adattatore nella porta di ricarica (5) dell'aspirapolvere.
2. Inserire l'adattatore (11) nella presa a muro. Le spie luminose sopra l'aspirapolvere lampeggeranno in rosso.
3. Lascia che l'aspirapolvere si carichi (circa 4 ore). L'adattatore potrebbe riscaldarsi leggermente, mentre è in carica; ciò è normale e non indica che l'apparecchio è difettoso. Quando il dispositivo è completamente carico, gli indicatori luminosi smetteranno di lampeggiare e diventeranno verdi.
4. Togliere l'adattatore dalla presa di corrente. Le spie si spengono.

## FUNZIONAMENTO - Uso

1. Aspirapolvere portatili a batteria potente senza cordone per ca. 30 minuti di funzionamento continuo.
2. Fare clic sul tubo dell'aspirapolvere (10) o su uno degli ugelli di aspirazione in dotazione nell'attacco del tubo (1) (vedere figura 2A). Quando si utilizza il tubo dell'aspirapolvere, fare clic su uno degli ugelli di aspirazione all'estremità del tubo. Per rimuovere un accessorio, premere il pulsante (1) nella parte superiore del collegamento del tubo (vedere figura 2B) ed estrarre l'accessorio.
3. Premere l'interruttore di acceso/spento (6) e iniziare ad aspirare.
4. Premere nuovamente l'interruttore di acceso/spento per accendere la funzione Power Turbo.
5. Per spegnere l'apparecchio, premere nuovamente l'interruttore di acceso/spento.

## ACCESSORI

In dotazione all'aspirapolvere vengono forniti quattro accessori (vedere figura 3 e 4):

- ugello turbo motorizzato (9) per un'aspirazione ottimale su pavimenti duri e moquette;
- accessorio combinato con spazzola grande (12) per pulire superfici delicate e bocchetta di aspirazione per mobili, le tende e simili (13);
- accessorio combinato con piccola spazzola (14) e spazzola tonda (15) con imboccatura piccola per pulire radiatori, infissi di finestre, spazi ristretti e simili.

## FUNZIONAMENTO - Conservazione dopo l'uso

Un supporto a muro (16) viene fornito con questo aspirapolvere. Questo può essere fissato al muro con 2 viti. Collocare l'aspirapolvere e gli accessori nel supporto a parete per riporli ordinatamente in un posto fisso (vedere figura 4).

## PULIZIA E MANUTENZIONE - Rimozione della sporcizia dal serbatoio raccogli-polvere

1. Non svuotare il raccogli-polvere durante la ricarica. Disinserire l'adattatore dalla presa di rete.
2. Rimuovere il tubo dall'aspirapolvere.
3. Tenere l'aspirapolvere sopra un sacco dell'immondizia.
4. Aprire il coperchio inferiore (7) premendo il pulsante (8) (vedere la figura 5).
5. Eliminare l'eventuale sporcizia residua con le mani.
6. Chiudere il coperchio inferiore premendo fino allo scatto di chiusura.

## **PULIZIA E MANUTENZIONE - Pulizia dell'alloggiamento**

---

1. Non pulire l'aspirapolvere durante la ricarica. Disinserire l'adattatore dalla presa di rete.
2. Pulire la parte esterna dei componenti con un panno umido e un prodotto di pulizia adatto alla plastica. Assicurarsi che non penetrino liquidi nell'apparecchio.

### **ATTENZIONE:**

- Non immergere mai l'apparecchio, la spina e il cavo in acqua.
- Non utilizzare detergenti aggressivi o abrasivi né utensili acuminati (come coltelli o spazzole dure) per eseguire la pulizia.

## **PULIZIA E MANUTENZIONE - Pulizia dell'ugello del turbo**

---

1. Rimuovere l'ugello del turbo dall'aspirapolvere. Premere il pulsante (1) nella parte superiore del collegamento del tubo ed estrarre l'ugello del turbo.
2. Sbloccare la piastra di montaggio sul lato inferiore della bocca di aspirazione del turbo facendo scorrere la guida verso l'esterno (vedere figura 6).
3. Rimuovere la spazzola rotante dall'ugello del turbo (Figura 6) e pulire la spazzola rotante.
4. Riposizionare la spazzola rotante nell'ugello del turbo.
5. Bloccare la piastra di montaggio facendo scorrere di nuovo lo scorrevole.

## **PULIZIA E MANUTENZIONE - Pulizia o sostituzione del filtro**

---

Per un risultato ottimale il filtro deve essere lavato o sostituito ogni 2 o 3 cicli d'aspirazione e ogni volta che sul filtro è presente dello sporco visibile

### **ATTENZIONE:**

- Pulire il filtro regolarmente per evitare che il filtro è intasato e il motore surriscaldato.
1. Non pulire o sostituire il filtro durante la ricarica. Disinserire l'adattatore dalla presa di rete.
  2. Rimuovere il tubo dall'aspirapolvere.
  3. Rimuovere la sporcizia dal serbatoio raccogli-polvere (Vedere "Rimozione della sporcizia dal serbatoio raccogli-polvere").
  4. Rimuovere il raccoglitore di polvere dall'alloggiamento del motore premendo il pulsante di rilascio sul raccoglitore di polvere (vedere la figura 7A) e rimuovendo il raccoglitore di polvere (figura 7B).
  5. Svitare il coperchio superiore dal depolveratore (figura 7C).
  6. Rimuovere il sistema di separazione e il filtro della polvere (figura 7D) dal depolveratore.
  7. Risciacquare accuratamente i filtri e il sistema di separazione delle polveri con acqua tiepida.
  8. Far asciugare bene i filtri.
  9. Reinstallare i supporti e i filtri in ordine inverso.

### **ATTENZIONE:**

- Se il filtro non è ben asciutto, l'acqua può penetrare nell'apparecchio. Ciò può provocare danni (anche elettrici).
- Non lavare il filtro in lavatrice.
- Non asciugare il filtro con un asciugacapelli.



IT

Specifiche tecniche	
Modello	AVC850A
Alimentazione	220-240V
Frequenza (Hz)	50/60
Classe di sicurezza	II
Energia (Watt)	120
Rumore (dB(A))	-
Max. Capacità	-
Tempo massimo di funzionamento continuo (KB)	-
Dimensioni (Lar x Lun x H) (cm)	11x20,5x30,5
Lunghezza del cavo (cm)	67

ES

Especificaciones técnicas	
Modelo	AVC850A
Red eléctrica	220-240V
Frecuencia (Hz)	50/60
Clase de seguridad	II
Energía (Watt)	120
Ruido (dB(A))	-
Max. Capacidad	-
Tiempo máximo de funcionamiento continuo (KB)	-
Dimensiones (largo x ancho x alto) (cm)	11x20,5x30,5
Longitud del cable (cm)	67

## INSTRUCCIONES DE SEGURIDAD

- Este aparato no está destinado a un uso profesional, sino a un uso amplio y extensivo, como en cocinas de personal, en tiendas, oficinas y otros entornos de trabajo, por parte de huéspedes en hoteles, moteles y otros entornos residenciales, en entornos tipo Bed & Breakfast y granjas.
- Coloque siempre el dispositivo sobre una superficie estable y nivelada.
- Compruebe que la tensión de red esté conectada a la tensión de red indicada en la placa de características del aparato antes de conectarlo a una toma de tierra.
- Ciertas partes del dispositivo pueden calentarse. No lo toques para evitar quemaduras.
- El dispositivo debe poder disipar el calor y, por tanto, no debe estar completo. Manténgalo suficientemente libre.
- Nunca sumerja el aparato, el cable está sumergido en agua o cualquier otro líquido y no lo sujete bajo el chorro de agua.
- No levante el dispositivo si cae al agua. Desenchufe inmediatamente el enchufe de la toma de corriente. No lo uses más. Deje que los filtros limpios se sequen completamente antes de volver a colocarlos en el dispositivo.
- Asegúrese de que sus manos estén secas cuando toque el dispositivo.
- Asegúrese de que el aparato, el cable y el enchufe no entren en contacto con fuentes de calor como una placa o una llama abierta.
- Desenchufe el aparato cuando no esté en uso. Tire del enchufe, no del cable.
- Compruebe periódicamente si el cable del adaptador sigue intacto. Si el aparato o el cable están dañados, no lo utilices más y llévalo al centro de servicio técnico del fabricante para su reparación.
- El aparato no debe funcionar mediante un temporizador externo o un sistema de control remoto.
- Apague el dispositivo antes de moverlo.
- Déjelo en su lugar al instalar el filtro y no utilice el dispositivo si el filtro está dañado o defectuoso. Esto puede dañar el dispositivo.
- No utilice el aparato para aspirar los siguientes objetos:
  - objetos iniciales o en llamas
  - astillas de vidrio de otros objetos punzantes
  - residuos de yeso, cemento, piedra, hollín y similares
  - suciedad polar o húmeda.
- Estos objetos pueden dañar gravemente el dispositivo y el sistema de filtrado y hacer que el uso del dispositivo sea inseguro.
- No utilice la aspiradora sobre alfombras y tapetes mojados.
- Nunca inserte objetos en las aberturas de escape.
- Asegúrese de que las aberturas de succión y descarga estén abiertas y que el filtro no esté obstruido. Los bloqueos provocan sobrecalentamiento.
- Mantenga las boquillas y mangueras de succión alejadas del cuerpo. Puede provocar lesiones graves, por ejemplo en los ojos o los oídos.
- Apague el dispositivo y desconéctelo si experimenta algún mal

funcionamiento durante el uso, vacíe el dispositivo, límpielo, instale o retire un accesorio, o cuando haya terminado de usarlo.

- No deje que los cables cuelguen del borde del mostrador, encimera o mesa.
- Tenga cuidado al utilizar el dispositivo en exteriores.
- Nunca utilice el dispositivo en zonas húmedas.
- Limpie a fondo el dispositivo después de su uso (consulte Limpieza y mantenimiento).
- Asegúrese de que las aberturas de succión y descarga estén abiertas y que el filtro no esté obstruido. Los bloqueos provocan un sobrecalentamiento del dispositivo. ¡Entonces apague la aspiradora! Una vez que hayas solucionado el fallo, espera de 20 a 30 minutos hasta que el aspirador se enfríe por completo. Entonces podrás usarlo nuevamente.
- Este aparato puede ser utilizado por niños a partir de 8 años y personas con capacidades físicas, sensoriales o mentales reducidas o con falta de experiencia y conocimiento si han recibido supervisión o instrucciones sobre el uso del aparato de forma segura y comprenden los peligros. .
- No se permite que los niños limpien o mantengan el aparato a menos que sean mayores de 8 años y estén bajo supervisión.
- Mantenga el aparato y el cable fuera del alcance de niños menores de 8 años.
- Se debe supervisar a los niños para asegurarse de que no jueguen con el aparato.

## AMBIENTE

---



Deseche el material de embalaje, como cajas de plástico y cartón, en los contenedores designados.

- No deseche este producto como residuo doméstico normal al final de su vida, sino entréguelo en un punto de recogida para la reutilización de aparatos eléctricos y electrónicos. Busca el símbolo en el producto, las instrucciones de uso o el embalaje que indique el tipo de residuo.
- Los materiales se pueden utilizar como se indica. Al ayudarnos a reutilizar y procesar los materiales o reciclar los equipos viejos, estará haciendo una importante contribución a la protección del medio ambiente.
- Su municipio puede indicarle dónde encontrar el punto de recogida de residuos designado en su barrio.

## SERVICIO

---

En el improbable caso de que se produzca un mal funcionamiento, póngase en contacto con el servicio de atención al cliente de Bestron: [www.bestron.com/service](http://www.bestron.com/service)

## FUNCIONAMIENTO - Generalidades

La siguiente descripción corresponde a la imagen de la página 2.

- |   |   |
|---|---|
| 1. <b>Conexión del tubo y botón de liberación</b>   | 8. <b>Botón de liberación de la tapa inferior</b>     |
| 2. <b>Botón de liberación del depósito de polvo</b> | 9. <b>Boquilla turbo con motor</b>                    |
| 3. <b>Interruptor de encendido/apagado</b>          | 10. <b>Tubo del aspirador</b>                         |
| 4. <b>Asidero del aspirador</b>                     | 11. <b>Adaptador</b>                                  |
| 5. <b>Puerto de carga</b>                           | 12/13. <b>Cepillo grande / Boquilla de muebles</b>    |
| 6. <b>Apertura de salida</b>                        | 14/15. <b>Cepillo pequeño / Boquilla para ranuras</b> |
| 7. <b>Depósito de polvo</b>                         | 16. <b>Soporte de pared</b>                           |

El texto siguiente se refiere a las imágenes que se encuentran en la página 2.

## FUNCIONAMIENTO - Carga de las baterías

1. Inserte el enchufe del adaptador en el puerto de carga (5) de la aspiradora.
2. Coloque el adaptador (11) en la toma de corriente. Las luces indicadoras en la parte superior de la aspiradora parpadearán en rojo.
3. Permitir la aspiradora de mano para cobrar (alrededor de 4 horas). El adaptador puede calentarse ligeramente mientras se está cargando; esto es normal, y no indica que el aparato está defectuoso. Cuando el dispositivo está completamente cargado, las luces indicadoras dejarán de parpadear y se pondrán verdes.
4. Retire el adaptador del zócalo. Las luces indicadoras se apagan.

## FUNCIONAMIENTO - Uso

1. Poderosa aspiradora de manos inalámbrico durante aproximadamente 30 minutos de funcionamiento continuo.
2. Haga clic en el tubo del aspirador (10) o directamente en una de las boquillas de succión suministradas en la conexión de la tubería (1) (véase la figura 2A). Cuando use el tubo del aspirador, haga clic en una de las boquillas de succión en el extremo del tubo. Para quitar un accesorio, presione el botón (1) en la parte superior de la conexión de la tubería (véase la figura 2B) y extraiga el accesorio.
3. Pulse el botón de encendido/apagado (6) y empiece a pasar la aspiradora.
4. Pulse el botón de encendido/apagado nuevamente para activar la función Power Turbo.
5. Para apagar el aparato, vuelva a pulsar el botón de encendido/apagado.

## ACCESORIOS

La aspiradora viene equipada con 4 accesorios (véase la figura 3 y 4):

- una boquilla turbo con motor (9) para succión óptima en suelos duros y moqueta;
- una boquilla combi con una cepillo grande (12) para limpiar superficies blandas y una boquilla de succión de muebles y similares (13);
- una boquilla combi con una cepillo pequeño (14) y una boquilla para ranuras con boca estrecha para limpiar radiadores, marcos de ventanas, ranuras, orificios y similares;

## GUARDAR DESPUÉS DEL USO

Un soporte de pared (16) se suministra. Esto se puede unir a la pared con 2 tornillos. Coloque la aspiradora y los accesorios en el soporte de pared para almacenarlos cuidadosamente en un lugar fijo (la figura 4).

## LIMPIEZA Y MANTENIMIENTO - Sacar los desechos del depósito de polvo

1. No vaciar el colector de polvo durante la carga. Retire el adaptador de la toma de pared.
2. Quitar el tubo del aspirador.
3. Colóquelo encima de una bolsa de basura.
4. Abra la tapa inferior (10) pulsando el botón (11) (véase la figura 5).
5. Si hay residuos atascados, sáquelos manualmente.
6. Cierre la tapa inferior, empujándola hasta oír 'clic'.

## LIMPIEZA Y MANTENIMIENTO

---

1. No limpie la aspiradora durante la carga. Retire el adaptador de la toma de pared.
2. Limpie el exterior de todas las partes con un paño húmedo y un detergente apropiado para materiales plásticos. Asegúrese de que la humedad no entra al interior del aparato.

### ATENCIÓN:

- No sumerja nunca el aparato, ni el enchufe, ni el cable en agua.
- No use limpiadores fuertes ni abrasivos, ni objetos con filo (como cuchillos o cepillos con cerdas duras) para limpiar el aparato.

## LIMPIEZA Y MANTENIMIENTO - Limpieza de la boquilla turbo

---

1. Retire la boquilla turbo de la aspiradora. Para hacer esto, presione el botón (1) en la parte superior de la conexión de la tubería y extraiga la boquilla turbo.
2. Desbloquee la placa de montaje en la parte inferior de la boca de succión turbo deslizando la corredera hacia afuera (consulte la figura 6).
3. Retire el cepillo giratorio de la boquilla turbo (Figura 6) y limpie el cepillo giratorio.
4. Vuelva a colocar el cepillo giratorio en la boquilla turbo.
5. Bloquee la placa de montaje deslizando la corredera hacia atrás.

## LIMPIEZA Y MANTENIMIENTO - Limpiar o sustituir el filtro

---

Para un resultado óptimo, se debe limpiar o sustituir el filtro después de cada 2ª ó 3ª utilización del aspirador, o con mayor frecuencia cuando el filtro está visiblemente obturado.

### ATENCIÓN:

- Limpie regularmente el filtro para evitar que el filtro se convierte en atascado en el motor se sobrecalienta.
1. No limpie ni reemplace el filtro durante la carga. Retire el adaptador de la toma de pared.
  2. Quitar el tubo del aspirador.
  3. Saque los desechos del depósito de polvo ("Sacar los desechos del depósito de polvo").
  4. Retire el colector de polvo de la carcasa del motor presionando el botón de liberación en el colector de polvo (consulte la figura 6A) y retire el colector de polvo (figura 6B).
  5. Desenrosque la cubierta superior (4) del colector de polvo (figura 6C).
- 
6. Retire el sistema de separación de polvo y el filtro (figura 6D) del colector de polvo.
  7. Enjuague los filtros y el sistema de separación de polvo a fondo en agua tibia.
  8. Permita que los filtros se sequen bien.
  9. Vuelva a instalar los soportes y filtros en orden inverso.

### ATENCIÓN:

- Si el filtro no está completamente seco, puede entrar agua en el aparato. Esto puede resultar en averías (eléctricas).
- No limpie el filtro en la lavadora.
- No seque el filtro con un secador de pelo.

## INSTRUKCJE BEZPIECZEŃSTWA

- To urządzenie nie jest przeznaczone do użytku profesjonalnego, ale do szerokiego i szerokiego zastosowania, na przykład w kuchniach dla personelu, sklepach, biurach i innych środowiskach pracy, przez gości w hotelach, motelach i innych środowiskach mieszkalnych, w środowiskach typu Bed & Breakfast i na farmach.
- Zawsze umieszczaj urządzenie na stabilnej i równej powierzchni.
- Przed podłączeniem urządzenia do uziemionego gniazdka sprawdź, czy napięcie sieciowe jest zgodne z napięciem sieciowym wskazanym na tabliczce znamionowej urządzenia.
- Niektóre części urządzenia mogą się nagrzewać. Nie dotykaj go, aby uniknąć poparzeń.
- Urządzenie musi być w stanie odprowadzić ciepło i dlatego nie może być kompletne. Trzymaj go wystarczająco swobodnie.
- Nigdy nie zanurzaj urządzenia, przewód jest zanurzony w wodzie lub innym płynie i nie trzymaj go pod bieżącą wodą.
- Nie podnoś urządzenia, jeśli wpadnie do wody. Natychmiast wyciągnij wtyczkę z gniazdka. Nie używaj go więcej. Przed ponownym włożeniem wyczyszczonych filtrów do urządzenia poczekaj, aż dokładnie wyschną.
- Dotykając urządzenia, upewnij się, że Twoje ręce są suche.
- Upewnij się, że urządzenie, przewód i wtyczka nie mają kontaktu ze źródłami ciepła, takimi jak płyta grzewcza lub otwarty ogień.
- Odłącz urządzenie od prądu, gdy nie jest używane. Ciągnij za wtyczkę, a nie za przewód.
- Regularnie sprawdzaj, czy przewód zasilacza jest nienaruszony. Jeśli urządzenie lub przewód są uszkodzone, nie używaj go więcej, lecz oddaj do serwisu technicznego producenta w celu naprawy.
- Urządzenie nie może być obsługiwane za pomocą zewnętrznego timera lub systemu zdalnego sterowania.
- Wyłącz urządzenie przed jego przeniesieniem.
- Pozostaw to na miejscu podczas instalowania filtra i nie używaj urządzenia, jeśli filtr jest uszkodzony lub wadliwy. Może to spowodować uszkodzenie urządzenia.
- Nie używaj urządzenia do odkurzania następujących przedmiotów:
  - przedmioty początkowe lub płonące
  - odłamki szkła od innych ostrych przedmiotów
  - pozostałości gipsu, cementu, kamienia, sadzy i tym podobnych
  - polarny lub wilgotny brud.
- Przedmioty te mogą poważnie uszkodzić urządzenie i system filtrów oraz sprawić, że użytkowanie urządzenia będzie niebezpieczne.
- Nie używaj odkurzacza na mokrych dywanach i dywanikach.
- Nigdy nie wkładaj żadnych przedmiotów do otworów wylotowych.
- Upewnij się, że otwory ssące i tłoczne są otwarte, a filtr nie jest zatkany. Blokady powodują przegrzanie.
- Trzymaj dysze ssące i węże z dala od ciała. Możesz spowodować

poważne obrażenia, na przykład oczu lub uszu.

- Wyłącz urządzenie i odłącz je od zasilania, jeśli podczas użytkowania zauważysz jakiegokolwiek nieprawidłowe działanie, opróżnisz urządzenie, wyczyścisz je, zainstalujesz lub zdemontujesz akcesorium lub po zakończeniu jego używania.
- Nie pozwól, aby przewody zwisały z krawędzi blatu, blatu lub stołu.
- Zachowaj ostrożność podczas korzystania z urządzenia na zewnątrz.
- Nigdy nie używaj urządzenia w wilgotnych pomieszczeniach.
- Po użyciu dokładnie wyczyść urządzenie (patrz Czyszczenie i konserwacja).
- Upewnij się, że otwory ssące i tłoczne są otwarte, a filtr nie jest zatkany. Blokady powodują przegrzanie urządzenia. Następnie wyłącz odkurzacz! Po usunięciu usterki odczekaj 20–30 minut, aż odkurzacz całkowicie ostygnie. Następnie możesz go użyć ponownie.
- Z tego urządzenia mogą korzystać dzieci w wieku od 8 lat i starsze oraz osoby o ograniczonych zdolnościach fizycznych, sensorycznych lub umysłowych, a także osoby nieposiadające doświadczenia i wiedzy, jeśli znajdują się pod nadzorem lub zostały pouczone na temat bezpiecznego użytkowania urządzenia i rozumieją zagrożenia.
- Dzieciom nie wolno czyścić ani konserwować urządzenia, chyba że ukończyły 8 lat i są pod nadzorem.
- Trzymaj urządzenie i przewód poza zasięgiem dzieci poniżej 8 roku życia.
- Dzieci należy nadzorować, aby mieć pewność, że nie bawią się urządzeniem.

## ŚRODOWISKO



- Materiały opakowaniowe, takie jak plastikowe i kartonowe pudełka, należy wyrzucać do przeznaczonych do tego pojemników.
- Po zakończeniu użytkowania tego produktu nie należy wyrzucać go razem ze zwykłymi odpadami domowymi, ale przekazać go do punktu zbiórki w celu ponownego wykorzystania sprzętu elektrycznego i elektronicznego. Poszukaj symbolu na produkcie, instrukcji obsługi lub opakowaniu wskazującym rodzaj odpadu.
- Materiały można stosować zgodnie ze wskazaniem. Pomagając nam ponownie wykorzystać i przetworzyć materiały lub w inny sposób poddać recyklingowi stary sprzęt, wnosisz istotny wkład w ochronę środowiska.
- Twoja gmina może poinformować Cię, gdzie w Twojej okolicy znaleźć wyznaczony punkt zbiórki odpadów.

## PRACA

W mało prawdopodobnym przypadku awarii należy skontaktować się z obsługą klienta Bestron: [www.bestron.com/service](http://www.bestron.com/service)

## OPERACJA – Ogólne informacje

Poniższy opis odnosi się do obrazka na stronie drugiej

- |  |   |
|--|---|
| 1. Połączenie rury i przycisk zwalniania               | 9. Motoryczna turbo dysza                           |
| 2. Przycisk zwalniania pojemnika na kurz               | 10. Rura  |
| 3. Przełącznik on/off                                  | 11. Adapter   |
| 4. Uchwyt  | 12/13. Duża szczotka / Końcówka do odkurzania mebli |
| 5. Port ładowania                                      | 14/15. Mała szczotka / Końcówka do szczelin         |
| 6. Otwór wylotowy                                      | 16. Uchwyt na ścianę                                |
| 7. Pojemnik na kurz                                    |   |
| 8. Przycisk zwalniania dolnej klapki pojemnika na kurz |   |

Poniższy tekst odnosi się do obrazków znajdujących się na stronie 2.

## OPERACJA - Ładowanie baterii

1. Włóż wtyczkę ładowarki adaptera do portu ładowania (5) odkurzacza.
2. Przyłącz adapter (11) do gniazdka elektrycznego. Gdy odkurzacz zacznie się ładować, lampka na górnej stronie urządzenia powinna świecić się na czerwono.
3. Poczekaj aż odkurzaczy w pełni się naładuje (około 4 godziny). Adapter może nieznacznie się nagrzać podczas ładowania; jest to normalne i nie oznacza wady urządzenia. Gdy urządzenie jest w pełni naładowane, kolor lampki zmieni się z czerwonego na zielony.
4. Wyjmij wtyczkę adaptera z gniazdka. Lampka sygnalizująca zgaśnie, gdy prąd zostanie odcięty.

## OPERACJA - Użytkowanie

1. Śliny bezprzewodowy odkurzaczy ręczny zapewniający około 30 minut ciągłej pracy.
2. Włóż rurę (10) lub jedno z dołączonych szczotek do połączenia (1) (patrz rysunek 2A). Następnie włóż jedno z dołączonych szczotek na koniec rury. Aby usunąć akcesorium, naciśnij przycisk (1) na szczycie połączenia rur (patrz rysunek 2B) i wyciągnij dany element.
3. Naciśnij przycisk on/off (3) i rozpocznij odkurzanie.
4. Naciśnij przycisk on/off ponownie, aby aktywować funkcję Power-Turbo.
5. Naciśnij przycisk on/off ponownie, aby wyłączyć urządzenie.

## AKCESORIA

Odkurzaczy jest wyposażony w cztery szczotki (patrz rysunek 3 i 4):

- motoryczną turbo dyszę (9) dla optymalnej wydajności odkurzania na twardych podłogach i dywanach;
- narzędzie łączone z dużą szczotką (12) do czyszczenia delikatnych lub nieregularnych powierzchni oraz końcówkę do odkurzania mebli (13) do mebli, żaluzji, itp.;
- narzędzie łączone z małą szczotką (14) i końcówką do szczelin (15) z wąską dyszą, do czyszczenia kaloryferów, ram okiennych, szczelin, małych otworów, itp.

## OPERACJA - Przechowywanie po użyciu

Odkurzaczy jest wyposażony w uchwyt na ścianę (16), który można przymocować do ściany za pomocą dwóch śrub. Umieść odkurzaczy i akcesoria na uchwycie na ścianie, aby przechowywać je schludnie w ustalonym miejscu (rys. 4).

## CZYSZCZENIE I KONSERWACJA - USUWANIE ODPADÓW Z POJEMNIKA NA KURZ

1. Nie opróżniaj pojemnika na kurz podczas ładowania. Wyjmij adapter z gniazdka elektrycznego.
2. Wyjmij rurę z odkurzacza.
3. Unieś odkurzaczy nad kosz na śmieci.
4. Naciśnij przycisk (7), aby otworzyć dolną klapkę (8) (patrz rysunek 5).
5. W razie potrzeby usuń wszelkie odpady przylegające do pojemnika ręcznie.
6. Zamknij dolną klapkę i przyciśnij, aż usłyszysz charakterystyczny zatrask.



### **CZYSZCZENIE I KONSERWACJA - Czyszczenie obudowy**

1. Nie czyść odkurzacza podczas ładowania. Wyjmij adapter z gniazdka elektrycznego.
2. Wyczyść zewnętrzną powierzchnię wszystkich części odkurzacza wilgotną szmatką i środkiem czyszczącym odpowiednim do tworzyw sztucznych.

#### **OSTRZEŻENIE:**

- Nigdy nie zanurzaj urządzenia, wtyczki ani przewodu zasilającego w wodzie.
- Nigdy nie używaj środków czyszczących żrących lub ścierających ani ostrych przedmiotów (takich jak noże lub twarde szczotki) do czyszczenia urządzenia.

### **CZYSZCZENIE I KONSERWACJA - Czyszczenie turbo dyszy**

1. Usuń turbo dyszę z odkurzacza. Naciśnij przycisk (1) zwalniania połączenia i wyciągnij dyszę turbo.
2. Przesuń suwak na zewnątrz, aby odblokować płytę blokującą umieszczoną na dolnej części obudowy turbo dyszy (patrz rysunek 6).
3. Wyjmij i wyczyść wirującą szczotkę znajdującą się w dyszy turbo (rysunek 6).
4. Put the rotating brush back into the turbo nozzle.
5. Mount the locking plate and lock it by sliding the slider inwards.

### **CZYSZCZENIE I KONSERWACJA - Czyszczenie lub wymiana filtra**

Dla najlepszych rezultatów czyść lub wymieniaj filtr po każdym drugim lub trzecim odkurzeniu, lub częściej, jeśli filtr jest widocznie zablokowany.

#### **OSTRZEŻENIE:**

- Regularnie czyść filtr, aby uniknąć jego zatknięcia, co może spowodować przegrzanie silnika.

1. Nie czyść ani nie wymieniaj filtra podczas ładowania. Wyjmij adapter z gniazdka.
2. Wyjmij rurę z odkurzacza.
3. Usuń odpady z pojemnika na kurz (patrz "Usuwanie odpadów z pojemnika na kurz").
4. Wyjmij pojemnik na kurz z odkurzacza, naciskając przycisk zwalniający (patrz rysunek 7A i 7B).
5. Obróć górną pokrywę i wyjmij ją z pojemnika na kurz (rys. 7C).
6. Wyjmij system oddzielania kurzu i filtr (rys. 7D).
7. Dokładnie wypłucz filtr i system oddzielania kurzu w letniej wodzie.
8. Dokładnie wysusz filtr.
9. Zamocuj uchwyty i filtry w odwrotnej kolejności.

#### **OSTRZEŻENIE:**

- Woda może przedostać się do urządzenia, jeśli filtr nie jest dokładnie suchy. Może to spowodować (elektryczne) uszkodzenie urządzenia.
- Nie czyść filtra w pralce.
- Nie susz filtra suszarką do włosów.

PL

Specyfikacja techniczna	
Model	AVC850A
Sieć elektryczna	220-240V
Częstotliwość (Hz)	50/60
Klasa bezpieczeństwa	II
Moc (Watt)	120
Hałas (dB(A))	-
Pojemność max.	-
Maksymalny ciągły czas pracy (KB)	-
Wymiary (L x B x H) (cm)	11x20,5x30,5
Długość kabla (cm)	67

HR

Műszaki adatok	
Modell	AVC850A
Hálózat	220-240V
Frekvencia (Hz)	50/60
Biztonsági osztály	II
Erő (Watt)	120
Zaj (dB(A))	-
Max. Kapacitás	-
Maximális folyamatos üzemidő (KB)	-
Méreték (D x Š x V) (cm)	11x20,5x30,5
Kábelhosszúság (cm)	67

## SIGURNOSNE UPUTE

- Ovaj uređaj nije namijenjen za profesionalnu upotrebu, već za ekstenzivnu i opsežnu upotrebu, kao što je u kuhinjama za osoblje, u trgovinama, uredima i drugim radnim okruženjima, od strane gostiju u hotelima, motelima i drugim stambenim okruženjima, u okruženjima tipa Bed & Breakfast i na farmama.
- Uvijek postavite uređaj na stabilnu i ravnu površinu.
- Prije spajanja u uzemljenu utičnicu provjerite je li mrežni napon povezan s mrežnim naponom navedenim na pločici s nazivnim podacima uređaja.
- Određeni dijelovi uređaja mogu postati vrući. Ne dirajte ga kako biste izbjegli opekline.
- Uređaj mora moći odvoditi toplinu i stoga ne smije biti potpun. Držite ga dovoljno slobodnim.
- Nikada ne uranjajte uređaj, kabel je uronjen u vodu ili bilo koju drugu tekućinu i nemojte ga držati pod tekućom vodom.
- Nemojte podizati uređaj ako padne u vodu. Odmah izvucite utikač iz utičnice. Nemoj ga više koristiti. Pustite očišćene filtre da se temeljito osuše prije nego što ih vratite u uređaj.
- Provjerite jesu li vam ruke suhe kada dodirujete uređaj.
- Pazite da uređaj, kabel i utikač ne dođu u dodir s izvorima topline kao što je ploča za kuhanje ili otvoreni plamen.
- Isključite aparat iz struje kada ga ne koristite. Povucite utikač, a ne kabel.
- Redovito provjeravajte je li adapterski kabel još uvijek netaknut. Ako je uređaj ili kabel oštećen, nemojte ga više koristiti nego ga odnesite u tehnički servis proizvođača na popravak.
- Uređajem se ne smije upravljati pomoću vanjskog mjerača vremena ili sustava daljinskog upravljanja.
- Isključite uređaj prije premještanja.
- Ostavite ga na mjestu kada postavljate filter i nemojte koristiti uređaj ako je filter oštećen ili neispravan. To može oštetiti uređaj.
- Ne koristite uređaj za usisavanje sljedećih predmeta:
  - početni ili gorući predmeti
  - krhotine stakla od drugih oštih predmeta
  - ostaci žbuke, cementa, kamena, čađe i slično
  - polarna ili vlažna prljavština.
- Ovi predmeti mogu ozbiljno oštetiti uređaj i sustav filtera i učiniti uređaj nesigurnim za korištenje.
- Ne koristite usisavač na mokrim tepisima i tepisima.
- Nikada nemojte stavljati predmete u ispušne otvore.
- Uvjerite se da su usisni i ispusni otvori otvoreni i da filter nije začepljen. Blokade uzrokuju pregrijavanje.
- Držite usisne mlaznice i crijeva dalje od tijela. Možete izazvati ozbiljne ozljede, na primjer očiju ili ušiju.

- Isključite uređaj i odspojite ga ako doživite bilo kakvu neispravnost tijekom korištenja, ispraznite uređaj, očistite uređaj, instalirajte ili uklonite dodatnu opremu ili kada je završite s korištenjem.
- Ne dopustite da kablovi vise preko ruba pulta, radne ploče ili stola.
- Budite oprezni kada koristite uređaj na otvorenom.
- Nikada nemojte koristiti uređaj u vlažnim prostorima.
- Nakon uporabe temeljito očistite uređaj (vidi Čišćenje i održavanje).
- Provjerite jesu li usisni i ispusni otvori otvoreni i filter nije začepljen. Blokade uzrokuju pregrijavanje uređaja. Zatim isključite usisavač! Nakon što ste otklonili kvar, pričekajte 20 - 30 minuta da se usisavač potpuno ohladi. Tada ga možete ponovno koristiti.
- Ovaj uređaj mogu koristiti djeca starija od 8 godina i osobe sa smanjenim fizičkim, osjetilnim ili mentalnim sposobnostima ili nedostatkom iskustva i znanja ako su pod nadzorom ili su ih podučili u vezi s korištenjem uređaja na siguran način i razumiju opasnosti.
- Djeci nije dopušteno čistiti ili održavati uređaj osim ako su starija od 8 godina i pod nadzorom.
- Aparat i kabel držite izvan dohvata djece mlađe od 8 godina.
- Djeca moraju biti pod nadzorom kako bi se osiguralo da se ne igraju s uređajem.

## OKOLIŠ



- Materijale za pakiranje kao što su plastične i kartonske kutije treba odlagati u za to predviđene spremnike.
- Na kraju uporabe, ovaj proizvod nemojte odlagati s uobičajenim kućnim otpadom, već ga odnesite na sabirno mjesto za ponovnu uporabu električne i elektroničke opreme. Potražite simbol na proizvodu, korisničkom priručniku ili pakiranju koji označava vrstu otpada.
  - Materijali se mogu koristiti kako je naznačeno. Pomažući nam da ponovno upotrijebimo i recikliramo materijale ili na drugi način recikliramo staru opremu, dajete važan doprinos zaštiti okoliša.
  - Vaša općina vam može reći gdje možete pronaći određeno mjesto za prikupljanje otpada u vašem području.

## RADITI

U malo vjerojatnom slučaju kvara, kontaktirajte Bestron korisničku službu: [www.bestron.com/service](http://www.bestron.com/service)

## OPERACIJA - Opće informacije

Sljedeći opis je u skladu sa ilustracijom na stranici 2.

- |  |  |
|--|--|
| 1. Spoj cijevi i gumb za otpuštanje        | 8. Gumb za otpuštanje donjeg poklopca spremnika za prašinu |
| 2. Gumb za otpuštanje spremnika za prašinu | 9. Motorna turbo mlaznica                                  |
| 3. Prekidač za uključivanje/isključivanje  | 10. Cijev  |
| 4. Ručka                                   | 11. Adapter  |
| 5. Priključak za punjenje                  | 12/13. Velika četka / usisna mlaznica za namještaj         |
| 6. Ispušni otvor                           | 14/15. Mala četka / Alat za pukotine                       |
| 7. Spremnik za prašinu                     | 16. Zidni nosač  |

Tekst u nastavku odnosi se na slike koje se nalaze na stranici 2.

## DJELOVANJE - Punjenje baterije

1. Priključite utikač za punjenje adaptera u priključak za punjenje (5) usisavača.
2. Uključite adapter (11) u zidnu utičnicu. Indikatorska svjetla na vrhu uređaja počinju bljeskati crveno.
3. Pustite usisavač da se napuni (oko 4 sata). Adapter se može lagano zagrijati dok se puni; to je normalno i ne znači da je uređaj neispravan. Kada je uređaj potpuno napunjen, indikatorske lampice će prestati treptati, a zatim će zasvijetliti zeleno.
4. Izvucite utikač adaptera iz mrežne utičnice. Indikatorska svjetla se gase.

## DJELOVANJE - Upotreba

1. Snažan bežični ručni usisavač za oko 30 minuta neprekidnog rada
2. Pritisnite cijev (10) ili jedan od priloženih alata za četke u spoj cijevi (1) (pogledajte sliku 2A). Kada koristite tubu, zatim pritisnite jedan od priloženih alata za kist na kraj tube. Za uklanjanje dodatka pritisnite gumb (1) na vrhu priključka cijevi (pogledajte sliku 2B) i izvucite ga.
3. Pritisnite prekidač za uključivanje/isključivanje (3) i pokrenite usisavanje.
4. Ponovno pritisnite prekidač za uključivanje/isključivanje kako biste aktivirali funkciju Power-Turbo.
5. Ponovno pritisnite prekidač za uključivanje/isključivanje kako biste isključili uređaj.

## PRIBOR

Ovaj usisavač se isporučuje s četiri četke (pogledajte slike 3 i 4):

- motorno pokretana turbo mlaznica (9) za optimalnu učinkovitost usisavanja tvrdih podova i tepiha;
- kombinirani alat s velikom četkom (12) za čišćenje osjetljivih i nepravilnih površina i usisnom mlaznicom za namještaj (13) za namještaj, venecijanere i sl.;
- kombinirani alat s malom četkom (14) i alatom za pukotine (15) s uskom mlaznicom, za čišćenje radijatora, prozorskih okvira, pukotina, malih otvora i sl.

## DJELOVANJE - Skladištenje nakon uporabe

Ovaj usisavač se isporučuje sa zidnim nosačem (16), koji se može pričvrstiti na zid pomoću dva vijka. Postavite usisavač i pribor na zidni nosač kako biste ih uredno spremili na fiksno mjesto (slika 4).

## ČIŠĆENJE I ODRŽAVANJE - Uklanjanje otpadaka iz spremnika za prašinu

1. Nemojte prazniti spremnik za prašinu tijekom punjenja. Izvadite adapter iz zidne utičnice
2. Izvadite cijev iz usisavača.
3. Usisavač držite iznad kante za smeće.
4. Pritisnite gumb (7) za otvaranje donjeg poklopca (8) (pogledajte sliku 5).
5. Ako je potrebno, rukom uklonite sav otpad koji se zalijepio za spremnik.
6. Zatvorite donji poklopac i pritisnite dok ne sjedne na mjesto.

## ČIŠĆENJE I ODRŽAVANJE - Čišćenje kućišta

---

1. Nemojte čistiti usisavač tijekom punjenja. Izvadite adapter iz zidne utičnice.
2. Očistite vanjsku površinu svih dijelova vlažnom krpom i sredstvom za čišćenje prikladnim za plastiku.

### UPOZORENJE:

- Nikada ne uranjajte uređaj, utikač ili kabel za napajanje u vodu.
- Nikada ne koristite korozivna sredstva za čišćenje ili sredstva za ribanje ili oštre predmete (kao što su noževi ili tvrde četke) za čišćenje uređaja.

## ČIŠĆENJE I ODRŽAVANJE - Čišćenje turbo mlaznice

---

1. Skinite turbo mlaznicu s usisavača. Pritisnite gumb (1) na vrhu priključka cijevi i izvadite turbo mlaznicu.
2. Otključajte pločicu za zaključavanje na dnu kućišta turbo mlaznice klizanjem klizača prema van (pogledajte sliku 6).
3. Skinite rotirajuću četku s turbo mlaznice (Slika 6) i očistite rotirajuću četku.
4. Vratite rotirajuću četku u turbo mlaznicu.
5. Montirajte ploču za zaključavanje i zaključajte je klizanjem klizača prema unutra

## ČIŠĆENJE I ODRŽAVANJE - Čišćenje ili zamjena filtera

---

Za najbolje rezultate očistite ili zamijenite filter nakon svake druge ili treće uporabe usisavača ili češće ako je filter vidljivo začepljen.

### UPOZORENJE:

- Redovito čistite filter kako biste izbjegli začepljenje filtra i pregrijavanje motora.

1. Nemojte čistiti niti mijenjati filter tijekom punjenja. Izvadite adapter iz zidne utičnice.
2. Izvadite cijev iz usisavača.
3. Uklonite otpad iz spremnika za prašinu (pogledajte "Uklanjanje otpada iz spremnika za prašinu").
4. Izvadite spremnik za prašinu iz usisavača pritiskom na gumb za otpuštanje (pogledajte sliku 7A) i izvadite spremnik za prašinu (slika 7B).
5. Okrenite gornji poklopac i izvadite ga iz spremnika za prašinu (slika 7C).
6. Izvadite sustav za odvajanje prašine i filter iz sustava za odvajanje prašine (slika 7D).
7. Filter i sustav za odvajanje prašine temeljito isperite u mlakoj vodi.
8. Ostavite filter da se temeljito osuši.
9. Montirajte držače i filtre obrnutim redoslijedom.

### UPOZORENJE:

- Voda bi mogla prodirjeti u uređaj ako filter nije potpuno suh. To bi moglo dovesti do (električnog) oštećenja.
- Nemojte čistiti filter u perilici rublja.
- Ne sušite filter sušilom za kosu.

## BEZPEČNOSTNÍ INSTRUKCE

- Tento spotřebič není určen pro profesionální použití, ale pro rozsáhlé a rozsáhlé použití, jako jsou kuchyně pro zaměstnance, v obchodech, kancelářích a jiných pracovních prostředích, hosty v hotelech, motelech a jiných obytných prostředích, v prostředích typu Bed & Breakfast a na farmách.
- Zařízení vždy umístěte na stabilní a rovný povrch.
- Před připojením spotřebiče do uzemněné zásuvky zkontrolujte, zda je síťové napětí připojeno k síťovému napětí uvedenému na typovém štítku spotřebiče.
- Některé části zařízení se mohou zahřát. Nedotýkejte se ho, abyste se nepopálili.
- Zařízení musí být schopno odvádět teplo, a proto nesmí být kompletní. Udržujte ji dostatečně volnou.
- Spotřebič nikdy neponořujte, kabel je ponořen do vody nebo jiné kapaliny a nedržte jej pod tekoucí vodou.
- Pokud zařízení spadne do vody, nezvedejte jej. Ihned vytáhněte zástrčku ze zásuvky. Už to nepoužívejte. Nechte vyčištěné filtry důkladně vyschnout, než je vrátíte zpět do zařízení.
- Ujistěte se, že máte suché ruce, když se zařízení dotknete.
- Ujistěte se, že spotřebič, kabel a zástrčka nepřijdou do kontaktu se zdroji tepla, jako je varná deska nebo otevřený plamen.
- Pokud spotřebič nepoužíváte, odpojte jej. Vytáhněte zástrčku, ne kabel.
- Pravidelně kontrolujte, zda je kabel adaptéru stále neporušený. Pokud je spotřebič nebo kabel poškozen, již jej nepoužívejte, ale odneste jej do technického servisního střediska výrobce k opravě.
- Spotřebič nesmí být ovládán pomocí externího časovače nebo systému dálkového ovládání.
- Před přemístěním zařízení vypněte.
- Při instalaci filtru jej ponechte na místě a pokud je filtr poškozený nebo vadný, zařízení nepoužívejte. Mohlo by dojít k poškození zařízení.
- Nepoužívejte přístroj k vysávání následujících předmětů:
  - počáteční nebo hořící předměty
  - úlomky skla od jiných ostrých předmětů
  - zbytky sádry, cementu, kamene, sazí a podobně
  - polární nebo vlhké nečistoty.
- Tyto předměty mohou vážně poškodit zařízení a filtrační systém a způsobit, že použití zařízení nebude bezpečné.
- Vysavač nepoužívejte na mokré koberce a předložky.
- Nikdy nevkládejte předměty do výfukových otvorů.
- Ujistěte se, že sací a výtlačný otvor jsou otevřené a filtr není ucpaný. Zablkování způsobuje přehřátí.
- Sací trysky a hadice udržujte v dostatečné vzdálenosti od těla. Můžete si způsobit vážné zranění, například očí nebo uší.
- Vypněte zařízení a odpojte jej, pokud během používání zaznamenáte

jakoukoli poruchu, vyprázdněte zařízení, vyčistěte zařízení, nainstalujte nebo odeberte příslušenství nebo když jej ukončíte.

- Nenechávejte šňůry viset přes okraj pultu, pracovní desky nebo stolu.
- Při používání zařízení venku buďte opatrní.
- Nikdy nepoužívejte přístroj ve vlhkých prostorech.
- Po použití zařízení důkladně vyčistěte (viz Čištění a údržba).
- Ujistěte se, že sací a výlačný otvor jsou otevřené a filtr není ucpaný. Zablokování způsobuje přehřátí zařízení. Poté vysavač vypněte! Po odstranění závady počkejte 20 - 30 minut, než vysavač úplně vychladne. Poté jej můžete znovu použít.
- Tento spotřebič mohou používat děti ve věku od 8 let a starší a osoby se sníženými fyzickými, smyslovými nebo duševními schopnostmi nebo nedostatkem zkušeností a znalostí, pokud jsou pod dohledem nebo jsou poučeny o používání spotřebiče bezpečným způsobem a rozumí nebezpečí.
- Dětem není dovoleno čistit nebo udržovat spotřebič, pokud nejsou starší 8 let a nejsou pod dozorem.
- Udržujte spotřebič a kabel mimo dosah dětí mladších 8 let.
- Děti musí být pod dozorem, aby bylo zajištěno, že si se spotřebičem nebudou hrát.

## ŽIVOTNÍ PROSTŘEDÍ



Obalové materiály, jako jsou plastové a kartonové krabice, by měly být likvidovány v určených nádobách.

- Po ukončení používání nelikvidujte tento výrobek s běžným domovním odpadem, ale odneste jej na sběrné místo pro opětovné použití elektrických a elektronických zařízení. Na produktu, uživatelské příručce nebo obalu vyhledejte symbol, který označuje druh odpadu.
- Materiály mohou být použity, jak je uvedeno. Tím, že nám pomáháte znovu používat a recyklovat materiály nebo jinak recyklovat staré zařízení, významně přispíváte k ochraně životního prostředí.
- Vaše obec vám může sdělit, kde ve vaší oblasti najdete určené sběrné místo odpadu.

## PRÁCE

V nepravděpodobném případě poruchy kontaktujte zákaznický servis Bestron: [www.bestron.com/service](http://www.bestron.com/service)



## PROVOZ - Obecné informace

Níže uvedený popis se vztahuje k obrázku na straně 2.

1. Připojení trubky a uvolňovací tlačítko
2. Tlačítko pro uvolnění nádoby na prach
3. Vypínač
4. Klíka
5. Nabíjecí port
6. Výfukový otvor
7. Nádoba na prach
8. Tlačítko pro uvolnění spodní klapky nádoby na prach
9. Motorem poháněná turbo hubice
10. Trubka
11. Adaptér
- 12/13. Velký kartáčový nástroj / Nábytková sací hubice
- 14/15. Malý kartáčový nástavec/šterbinový nástavec
16. Montáž na zeď

Níže uvedený text odkazuje na obrázky na straně 2.

## PROVOZ - Nabíjení baterie

1. Zapojte nabíjecí zástrčku adaptéru do nabíjecího portu (5) vysavače.
2. Zapojte adaptér (11) do zásuvky ve zdi. Kontrolky na horní straně spotřebiče začnou blikat červeně.
3. Nechte vysavač nabít (cca 4 hodiny). Adaptér se může během nabíjení mírně zahřát; To je normální a neznamená to, že je spotřebič vadný. Když je zařízení plně nabité, kontrolky přestanou blikat a poté se rozsvítí zeleně.
4. Vytáhněte zástrčku adaptéru ze síťové zásuvky. Kontrolky zhasnou.

## PROVOZ - Použití

1. Výkonný akumulátorový ruční vysavač pro cca 30 minut nepřetržitého provozu.
2. Zavčvakněte trubku (10) nebo jeden z příložených kartáčových nástrojů do připojení trubky (1) (viz obrázek 2A). Při použití trubice následně zavčvakněte jeden z příložených štětců na konec trubice. Chcete-li příslušenství vyjmout, stiskněte tlačítko (1) v horní části připojení trubky (viz obrázek 2B) a vytáhněte jej.
3. Stiskněte hlavní vypínač (3) a spusťte vysávání.
4. Opětovným stisknutím vypínače aktivujte funkci Power-Turbo (silnější výkon).
5. Opětovným stisknutím vypínače spotřebič vypněte.

## PŘÍSLUŠENSTVÍ

Tento vysavač je dodáván se čtyřmi kartáčovými nástroji (viz obrázek 3 a 4):

- motorem poháněný turbo hubice (9) pro optimální sací výkon na tvrdých podlahách a kobercích;
- kombinovaný nástroj s velkým kartáčem (12) pro čištění jemných nebo nepravidelných povrchů a nábytkovou sací hubicí (13) pro nábytek, okenní žaluzie a podobně;
- Kombinovaný nástroj s malým kartáčkem (14) a šterbinovým nástavcem (15) s úzkou tryskou pro čištění radiátorů, okenních rámu, šterbin, malých otvorů a podobně.

## PROVOZ - Skladování po použití

Tento vysavač je dodáván s nástěnným držákem (16), který lze připevnit na stěnu pomocí dvou šroubů. Umístěte vysavač a příslušenství na nástěnný držák, abyste je uhlavně uložili na pevné místo (obrázek 4).

## ČIŠTĚNÍ A ÚDRŽBA - Odstranění odpadu z nádoby na prach

1. Během nabíjení nevyprazdňujte nádobu na prach. Vytáhněte adaptér ze zásuvky.
2. Vyjměte trubici z vysavače.
3. Držte vysavač nad odpadkovým košem.
4. Stisknutím tlačítka (7) otevřete spodní klapku (8) (viz obrázek 5).
5. V případě potřeby rukou odstraňte veškerý odpad, který ulpívá na nádobě.
6. Zavřete spodní chlopuň a zatlačte, dokud nezapadne na místo.

## ČIŠTĚNÍ A ÚDRŽBA - Čištění krytu

1. Během nabíjení vysavač nečistěte. Vytáhněte adaptér ze zásuvky.
2. Očistěte vnější povrch všech částí vlhkým hadříkem a čisticím prostředkem vhodným na plasty.

### POZOR:

- Příklad: Přístroj, zástrčku nebo napájecí kabel nikdy neponořujte do vody.
- K čištění spotřebiče nikdy nepoužívejte korozivní nebo abrazivní čisticí prostředky nebo ostré předměty (jako jsou nože nebo tvrdé kartáče).

## ČIŠTĚNÍ A ÚDRŽBA - Čištění turbohubice

1. Vyměňte turbohubice z vysavače. Stiskněte tlačítko (1) v horní části připojení trubky a vytáhněte turbohubici.
2. Odjistěte zajišťovací desku ve spodní části krytu turbohubice posunutím jezdce směrem ven (viz obrázek 6).
3. Sejměte rotační kartáč z turbohubice (obrázek 6) a vyčistěte rotační kartáč.
4. Vložte rotační kartáč zpět do turbohubice.
5. Namontujte zajišťovací desku a zajistěte ji posunutím jezdce dovnitř.

## ČIŠTĚNÍ A ÚDRŽBA - Čištění nebo výměna filtru

Pro dosažení nejlepších výsledků čistěte nebo vyměňujte filtr po každém druhém nebo třetím použití vysavače nebo častěji, pokud je filtr viditelně ucpaný.

### POZOR:

- Filtr pravidelně čistěte, aby nedošlo k ucpaní filtru a přehřátí motoru.
1. Během nabíjení filtr nečistěte ani nevyměňujte. Vytáhněte adaptér ze zásuvky.
  2. Vyměňte trubici z vysavače.
  3. Vyměňte odpad z nádoby na prach (viz "Odstranění odpadu z nádoby na prach").
  4. Vyměňte nádobu na prach z vysavače stisknutím uvolňovacího tlačítka (viz obrázek 7A) a vyjmutím nádoby na prach (obrázek 7B).
  5. Otočte horním víkem a vyjměte jej z nádoby na prach (obr. 7C).
  6. Vyměňte systém odlučování prachu a filtr ze systému odlučování prachu (obrázek 7D).
  7. Filtr a systém odlučování prachu důkladně opláchněte ve vlažné vodě.
  8. Nechte filtr důkladně vyschnout.
  9. Namontujte držáky a filtry v opačném pořadí.

### POZOR:

- Pokud není filtr zcela suchý, může do spotřebiče proniknout voda. Mohlo by dojít k (elektrickému) poškození.
- Filtr nečistěte v pračce.
- Filtr nesušte fénem.

CZ

Technické specifikace	
Modelka	AVC850A
Sít'ová	220-240V
Frekvence (Hz)	50/60
Bezpečnostní třída	II
Napájení (Watt)	120
Hluk (dB(A))	-
Max. Kapacita	-
Maximální doba nepřetržitého provozu (KB)	-
Rozměry (D x Š x V) (cm)	11x20,5x30,5
Délka kabelu (cm)	67

SK

Tehničke specifikacije	
Model	AVC850A
Mrežno napajanje	220-240V
Frekvencija (Hz)	50/60
Sigurnosna klasa	II
Vlast (Watt)	120
Buka (dB(A))	-
Max. Kapacitet	-
Maksimalno vrijeme neprekidnog rada (KB)	-
Dimenzije (D x Š x V) (cm)	11x20,5x30,5
Dužina kabela (cm)	67

## BEZPEČNOSTNÉ INŠTRUKCIE

- Tento spotrebič nie je určený na profesionálne použitie, ale na rozsiahle a rozsiahle použitie, ako napríklad v kuchyniach pre zamestnancov, v obchodoch, kanceláriách a iných pracovných prostrediach, hosťami v hoteloch, motelloch a iných obytných prostrediach, v prostrediach typu Bed & Breakfast a na farmách.
- Zariadenie vždy umiestnite na stabilný a rovný povrch.
- Pred pripojením spotrebiča k uzemnenej zásuvke skontrolujte, či je sieťové napätie pripojené k sieťovému napätiu uvedenému na typovom štítku spotrebiča.
- Niektoré časti zariadenia sa môžu zohriať. Nedotýkajte sa ho, aby ste sa nepopálili.
- Zariadenie musí byť schopné odvádzať teplo a preto nesmie byť kompletne. Udržujte ho dostatočne voľný.
- Spotrebič nikdy neponárajte, kábel je ponorený do vody alebo inej tekutiny a nedržte ho pod tečúcou vodou.
- Ak zariadenie spadne do vody, nezdvíhajte ho. Ihneď vyťahnite zástrčku zo zásuvky. Už to nepoužívajte. Nechajte vyčistené filtre dôkladne vyschnúť, než ich vložíte späť do zariadenia.
- Keď sa zariadenia dotknete, uistite sa, že máte suché ruky.
- Uistite sa, že spotrebič, kábel a zástrčka neprichádzajú do kontaktu so zdrojmi tepla, ako je varná doska alebo otvorený plameň.
- Keď spotrebič nepoužívate, odpojte ho. Vytiahnite zástrčku, nie kábel.
- Pravidelne kontrolujte, či je kábel adaptéra stále neporušený. Ak je spotrebič alebo kábel poškodený, už ho nepoužívajte, ale odneste ho do technického servisu výrobcu na opravu.
- Spotrebič sa nesmie ovládať pomocou externého časovača alebo systému diaľkového ovládania.
- Pred premiestnením prístroj vypnite.
- Nechajte ho na mieste pri inštalácii filtra a nepoužívajte zariadenie, ak je filter poškodený alebo chybný. Môže to poškodiť zariadenie.
- Spotrebič nepoužívajte na vysávanie nasledujúcich predmetov:
  - počiatkové alebo horiace predmety
  - úlomky skla z iných ostrých predmetov
  - zvyšky omietky, cementu, kameňa, sadzí a pod
  - polárne alebo vlhké nečistoty.
- Tieto predmety môžu vážne poškodiť zariadenie a filtračný systém a spôsobiť, že používanie zariadenia nie je bezpečné.
- Nepoužívajte vysávač na mokré koberce a koberčeky.
- Nikdy nevkładajte predmety do výfukových otvorov.
- Uistite sa, že sací a výtláčny otvor sú otvorené a filter nie je upchatý. Blokády spôsobujú prehriatie.
- Sacie trysky a hadice držte ďalej od tela. Môžete si spôsobiť vážne zranenie, napríklad očí alebo uší.
- Vypnite zariadenie a odpojte ho, ak počas používania zaznamenáte akúkoľvek poruchu, vyprázdňte zariadenie, vyčistite ho, nainštalujte

- alebo odstráňte príslušenstvo alebo keď ho prestanete používať.
- Nenechávajúce šnúry visieť cez okraj pultu, pracovnej dosky alebo stola.
  - Buďte opatrní pri používaní zariadenia vonku.
  - Prístroj nikdy nepoužívajte vo vlhkých priestoroch.
  - Po použití prístroj dôkladne očistite (pozri Čistenie a údržba).
  - Uistite sa, že sací a výtlačný otvor sú otvorené a filter nie je upchatý. Blokovanie spôsobuje prehriatie zariadenia. Potom vysávač vypnite! Po odstránení poruchy počkajte 20 - 30 minút, kým vysávač úplne nevychladne. Potom ho môžete znova použiť.
  - Tento spotrebič môžu používať deti vo veku od 8 rokov a staršie a osoby so zníženými fyzickými, zmyslovými alebo duševnými schopnosťami alebo nedostatkom skúseností a znalostí, ak sú pod dohľadom alebo sú poučené o používaní spotrebiča bezpečným spôsobom a rozumejú nebezpečenstvám.
  - Deťom nie je dovolené čistiť alebo udržiavať spotrebič, pokiaľ nie sú staršie ako 8 rokov a sú pod dozorom.
  - Spotrebič a kábel uchovávajú mimo dosahu detí mladších ako 8 rokov.
  - Deti musia byť pod dozorom, aby sa zabezpečilo, že sa so spotrebičom nebudú hrať.

## ŽIVOTNÉ PROSTREDIE



- Obalové materiály, ako sú plastové a kartónové krabice, by mali byť likvidované v určených nádobách.
- Po ukončení používania nelikvidujte tento výrobok s bežným domovým odpadom, ale odneste ho na zberné miesto pre opätovné použitie elektrických a elektronických zariadení. Na produkte, užívateľskej príručke alebo obale vyhľadajte symbol, ktorý označuje druh odpadu.
  - Materiály môžu byť použité, ako je uvedené. Tým, že nám pomáhate znovu používať a recyklovať materiály alebo inak recyklovať staré zariadenia, významne prispievate k ochrane životného prostredia.
  - Vaša obec vám môže oznámiť, kde vo vašej oblasti nájdete určené zberné miesto odpadu.

## PRÁCA

V nepravdepodobnom prípade poruchy kontaktujte zákaznícky servis Bestron: [www.bestron.com/service](http://www.bestron.com/service)

## PREVÁDZKA - Všeobecné informácie

Nižšie uvedený opis odkazuje na ilustráciu na strane 2.

- |  |   |
|--|---|
| <ol style="list-style-type: none"> <li>1. Tlačidlo pripojenia a uvoľnenia potrubia</li> <li>2. Tlačidlo na uvoľnenie prachového koša</li> <li>3. Vypínač</li> <li>4. Rukoväť</li> <li>5. Nabíjací port</li> <li>6. Výfukový otvor</li> <li>7. Kôš na prach</li> <li>8. Tlačidlo na uvoľnenie spodnej klapky koša na prach</li> </ol> | <ol style="list-style-type: none"> <li>9. Motorom poháňaná turbodúchadlová dýza</li> <li>10. Trúbka</li> <li>11. Adaptér</li> <li>12/13. Veľký kefový nástroj / Sacia hubica nábytku</li> <li>14/15. Malý nadstavec na kefu / štrbinový nástroj</li> <li>16. Montáž na stenu</li> </ol> |
|--|---|

Nižšie uvedený text odkazuje na obrázky na strane 2.

## PREVÁDZKA – nabíjanie batérie

1. Zapojte nabíjaciu zástrčku adaptéra do nabíjacieho portu (5) vysávača.
2. Zapojte adaptér (11) do elektrickej zásuvky. Kontrolky na hornej strane spotrebiča začnú blikať načerveno.
3. Nechajte vysávač nabíť (cca 4 hodiny). Adaptér sa môže počas nabíjania mierne zahriať; Je to normálne a neznamená to, že spotrebič je chybný. Keď je zariadenie úplne nabité, kontrolky prestanú blikať a potom sa rozsvietia na zeleno.
4. Odpojte zástrčku adaptéra od sieťovej zásuvky. Kontrolky zhasnú.

## PREVÁDZKA - Aplikácia

1. Výkonný akumulátorový ručný vysávač pre cca 30 minút nepretržitej prevádzky.
2. Zacvaknite skúmvaku (10) alebo jeden z priložených kefových nástrojov do prípojky trubice (1) (pozri obrázok 2A). Pri použití skúmvaky potom zacvaknite jednu z priložených kefiiek na koniec skúmvaky. Ak chcete príslušenstvo vybrať, stlačte tlačidlo (1) v hornej časti prípojky potrubia (pozri obrázok 2B) a vytiahnite ho.
3. Stlačte vypínač (3) a začnite vysávať.
4. Opätovným stlačením tlačidla napájania aktivujete funkciu Power-Turbo (silnejší).
5. Opätovným stlačením vypínača spotrebič vypnete.

## PRÍSLUŠENSTVO

Tento vysávač sa dodáva so štyrmi kefovými nástrojmi (pozri obrázky 3 a 4):

- Motorom poháňaná turbodúchadlová hubica (9) pre optimálny sací výkon na tvrdých podlahách a kobercoch;
- kombinovaný nástroj s veľkou kefou (12) na čistenie jemných alebo nepravidelných povrchov a sacou hubicou nábytku (13) na nábytok, okenné rolety a podobne;
- Kombinované náradie s malou kefou (14) a štrbinovým nástrojom (15) s úzkou hubicou na čistenie radiátorov, okenných rámov, štrbín, malých otvorov a podobne.

## PREVÁDZKA - Skladovanie po použití

Tento vysávač sa dodáva s nástenným držiakom (16), ktorý je možné namontovať na stenu pomocou dvoch skrutiek.

Umiestnite vysávač a príslušenstvo na nástenný držiak, aby ste ich úhľadne uložili na bezpečnom mieste (obrázok 4).

## ČISTENIE A ÚDRŽBA - Odstraňovanie odpadu z odpadkového koša

1. Počas nabíjania nevyprázdňujte odpadkový kôš. Odpojte adaptér zo zásuvky.
2. Vyberte hadičku z vysávača.
3. Podržte vysávač nad odpadkovým košom.
4. Stlačením tlačidla (7) otvorte spodnú klapku (8) (pozri obrázok 5).
5. Ak je to potrebné, odstráňte všetky nečistoty, ktoré prilnú k nádobe ručne.
6. Zatvorte spodnú chlopňu a stlačajte, kým nezacvakne na miesto.

## ČISTENIE & ÚDRŽBA - Čistenie krytu

1. Počas nabíjania vysávač nečistite. Odpojte adaptér zo zásuvky.
2. Exteriér všetkých častí očistite vlhkou handričkou a saponátom vhodným pre plasty.

### POZORNOSŤ:

- Nikdy neponárajte spotrebič, zástrčku alebo napájací kábel do vody.
- Na čistenie spotrebiča nikdy nepoužívajte korozívne alebo abrazívne čistiace prostriedky alebo ostré predmety (ako sú nože alebo tvrdé kefy).

## ČISTENIE A ÚDRŽBA - Čistenie turbo trysky

1. Vyberte turbo trysky z vysávača. Stlačte tlačidlo (1) v hornej časti trubicového pripojenia a vytiahnite turbo trysku.
2. Odblokujte blokovaciu dosku v spodnej časti krytu turbo dýzy posunutím posúvača smerom von (pozri obrázok 6).
3. Vyberte rotujúcu kefu z turbo dýzy (obrázok 6) a vyčistite rotačnú kefu.
4. Vložte rotujúcu kefu späť do turbo trysky.
5. Namontujte uzamykaciu dosku a posunutím posúvača dovnútra ju zaistite.

## ČISTENIE & ÚDRŽBA - čistenie alebo výmena filtra

Najlepšie výsledky dosiahnete, ak filter vyčistíte alebo vymeníte po každom druhom alebo treťom použití vysávača alebo častejšie, ak je filter viditeľne upchatý.

### POZORNOSŤ:

- Filter pravidelne čistite, aby ste zabránili upchatiu a prehriatiu motora.
1. Počas nabíjania filter nečistite ani nevymieňajte. Odpojte adaptér zo zásuvky.
  2. Vyberte hadičku z vysávača.
  3. Vyberte odpad z odpadkového koša (pozri "Odstránenie odpadu z odpadkového koša").
  4. Vyberte prachový kôš z vysávača stlačením uvoľňovacieho tlačidla (pozri obrázok 7A) a vyberte prachový kôš (obrázok 7B).
  5. Otočte horné veko a vyberte ho z odpadkového koša (obr. 7C).
  6. Vyberte systém zachytávača prachu a filter zo systému zberu prachu (obrázok 7D).
  7. Dôkladne opláchnite filter a systém zberu prachu vo vlažnej vode.
  8. Nechajte filter dôkladne vyschnúť.
  9. Namontujte konzoly a filtre v opačnom poradí.

### POZORNOSŤ:

- Ak filter nie je úplne suchý, môže sa do spotrebiča dostať voda. Mohlo by to mať za následok (elektrické) poškodenie.
- Filter v práčke nečistite.
- Filter nesušte sušičom vlasov.

## INSTRUCIUNI DE SIGURANTA

- Acest aparat nu este destinat utilizării profesionale, ci utilizării extinse și extinse, cum ar fi în bucătăriile pentru personal, în magazine, birouri și alte medii de lucru, de către oaspeții din hoteluri, moteluri și alte medii rezidențiale, în medii de tip Bed & Breakfast și ferme.
- Așezați întotdeauna dispozitivul pe o suprafață stabilă și plană.
- Verificați dacă tensiunea de rețea este conectată la tensiunea de rețea indicată pe plăcuța cu date tehnice a aparatului înainte de a-l conecta la o priză cu împământare.
- Anumite părți ale dispozitivului pot deveni fierbinți. Nu-l atingeți pentru a evita arsurile.
- Dispozitivul trebuie să poată disipa căldura și, prin urmare, nu trebuie să fie complet. Păstrați-l suficient de liber.
- Nu scufundați niciodată aparatul, cablul este scufundat în apă sau în orice alt lichid și nu-l țineți sub jet de apă.
- Nu ridicați dispozitivul dacă cade în apă. Scoateți imediat ștecherul din priză. Nu-l mai folosi. Lăsați filtrele curățate să se usuce bine înainte de a le pune înapoi în dispozitiv.
- Asigurați-vă că mâinile sunt uscate când atingeți dispozitivul.
- Asigurați-vă că aparatul, cablul și ștecherul nu intră în contact cu surse de căldură, cum ar fi o plită sau o flacără deschisă.
- Deconectați aparatul atunci când nu este utilizat. Trageți de ștecher, nu de cablu.
- Verificați în mod regulat dacă cablul adaptorului este încă intact. Dacă aparatul sau cablul este deteriorat, nu îl mai folosiți, ci duceți-l la centrul de service tehnic al producătorului pentru reparații.
- Aparatul nu trebuie operat prin intermediul unui temporizator extern sau al unui sistem de telecomandă.
- Opriti dispozitivul înainte de a-l muta.
- Lăsați acest lucru în loc când instalați filtrul și nu utilizați dispozitivul dacă filtrul este deteriorat sau defect. Acest lucru poate deteriora dispozitivul.
- Nu folosiți aparatul pentru a aspira următoarele obiecte:
  - obiecte inițiale sau care arde
  - așchii de sticlă de la alte obiecte ascuțite
  - reziduuri de ipsos, ciment, piatra, funingine și altele asemenea
  - murdărie polară sau umedă.
- Aceste obiecte pot deteriora grav dispozitivul și sistemul de filtrare și pot face dispozitivul nesigur de utilizat.
- Nu utilizați aspiratorul pe covoraș și covoraș umede.
- Nu introduceți niciodată obiecte în orificiile de evacuare.
- Asigurați-vă că orificiile de aspirație și refulare sunt deschise și că filtrul nu este înfundat. Blocajele provoacă supraîncălzire.
- Țineți duzele și furtunurile de aspirație departe de corp. Puteți provoca răni grave, de exemplu la ochi sau urechi.
- Opriti dispozitivul și deconectați-l dacă întâmpinați vreo defecțiune



În timpul utilizării, goliți dispozitivul, curățați dispozitivul, instalați sau scoateți un accesoriu sau când ați terminat de utilizat.

- Nu lăsați cablurile să atârne peste marginea blatului, a blatului de lucru sau a mesei.
- Aveți grijă când utilizați dispozitivul în aer liber.
- Nu utilizați niciodată dispozitivul în zone umede.
- Curățați aparatul bine după utilizare (vezi Curățare și Întreținere).
- Asigurați-vă că orificiile de aspirație și de evacuare sunt deschise și că filtrul nu este înfundat. Blocajele provoacă supraîncălzirea dispozitivului. Apoi opriți aspiratorul! După ce ați rezolvat defecțiunea, așteptați 20 - 30 de minute pentru ca aspiratorul să se răcească complet. Apoi îl puteți folosi din nou.
- Acest aparat poate fi folosit de copii cu vârsta de la 8 ani și peste și de persoane cu capacități fizice, senzoriale sau mentale reduse sau cu lipsă de experiență și cunoștințe, dacă au primit supraveghere sau instrucțiuni privind utilizarea aparatului într-un mod sigur și înțeleg pericolele.
- Copiii nu au voie să curețe sau să întrețină aparatul decât dacă au peste 8 ani și sunt supravegheați.
- Nu lăsați aparatul și cablul de alimentare la îndemâna copiilor sub 8 ani.
- Copiii trebuie supravegheați pentru a se asigura că nu se joacă cu aparatul.

## MEDIU INCONJURATOR



Materialele de ambalare, cum ar fi cutiile de plastic și carton, trebuie aruncate în containere desemnate.

- După utilizare, nu aruncați acest produs împreună cu deșeurile menajere normale, ci duceți-l la un punct de colectare pentru reutilizarea echipamentelor electrice și electronice. Căutați simbolul care indică tipul de deșeu pe produs, manual de utilizare sau ambalaj.
- Materialele pot fi folosite conform indicațiilor. Ajutându-ne să reutilizăm și să reciclăm materialele sau să reciclăm în alt mod echipamentele vechi, aduci o contribuție semnificativă la protecția mediului.
- Municipality dumneavoastră vă poate spune unde puteți găsi un punct de colectare a deșeurilor desemnat în zona dumneavoastră.

## MUNCĂ

În cazul puțin probabil al unei defecțiuni, contactați Serviciul Clienți Bestron: [www.bestron.com/service](http://www.bestron.com/service)

## FUNCȚIONARE - Informații generale

Următoarea descriere corespunde imaginii de la pagina 2.

- |   |   |
|---|---|
| 1. Conexiune tub și buton de eliberare                            | 9. Duză turbo acționată de motor                              |
| 2. Buton de eliberare a recipientului de praf                     | 10. Tub   |
| 3. Comutator pornit/oprit   | 11. Adaptor   |
| 4. Mâner  | 12/13. Instrument perie mare / Duză de aspirare pentru mobilă |
| 5. Port de încărcare  | 14/15. Instrument perie mică / Instrument pentru crăpături    |
| 6. Deschidere de evacuare   | 16. Suport pe perete  |
| 7. Recipient de praf  |   |
| 8. Buton de eliberare a clapei inferioare a recipientului de praf |   |

Textul de mai jos se referă la imaginile găsite la pagina 2.

## OPERARE - Încărcarea bateriei

1. Conectați mufa de încărcare a adaptorului în portul de încărcare (5) al aspiratorului.
2. Conectați adaptorul (11) la priza de perete. Indicatoarele luminoase de deasupra aparatului încep să clipească în roșu.
3. Lăsați aspiratorul să se încarce (aproximativ 4 ore). Adaptorul se poate încălzi ușor în timp ce se încarcă; acest lucru este normal și nu indică faptul că aparatul este defect. Când dispozitivul este complet încărcat, luminile indicatoare vor înceta să clipească, apoi se vor aprinde în verde.
4. Scoateți ștecherul adaptorului din priză. Indicatoarele luminoase se sting.

## OPERARE - Utilizare

1. Aspirator de mână puternic, fără fir, pentru aproximativ 30 de minute de funcționare continuă.
2. Faceți clic pe tubul (10) sau pe unul dintre instrumentele de perie incluse în racordul tubului (1) (vezi figura 2A). Când utilizați tubul, faceți clic ulterior pe unul dintre instrumentele de perie incluse în capătul tubului. Pentru a scoate un accesoriu, apăsați butonul (1) din partea superioară a conexiunii tubului (vezi figura 2B) și trageți-l afară.
3. Apăsați comutatorul de pornire/oprire (3) și începeți curățarea.
4. Apăsați din nou butonul de pornire/oprire pentru a activa funcția Power-Turbo.
5. Apăsați din nou comutatorul de pornire/oprire pentru a opri aparatul.

## ACCESORII

Acest aspirator este furnizat cu patru scule de perie (vezi figura 3 și 4):

- o duză turbo acționată de motor (9) pentru performanțe optime de aspirare pe podele dure și covor;
- o unealtă combinată cu o perie mare (12) pentru curățarea suprafețelor delicate sau neregulate și o duză de aspirare a mobilierului (13) pentru mobilă, jaluzele și similare;
- o unealtă combinată cu o perie mică (14) și o unealtă pentru crăpături (15) cu o duză îngustă, pentru curățarea radiatoarelor, ramelor de ferestre, crăpăturilor, deschiderilor mici și similare.

## FUNCȚIONARE - Depozitare după utilizare

Acest aspirator este furnizat cu un suport de perete (16), care poate fi atașat pe perete cu două șuruburi. Așezați aspiratorul și accesoriile pe suportul de perete pentru a le depozita ordonat într-un loc fix (figura 4).

## CURĂȚARE ȘI ÎNTREȚINERE - Îndepărtarea deșeurilor din recipientul de praf

1. Nu goliți recipientul de praf în timpul încărcării. Scoateți adaptorul din priza de perete.
2. Scoateți tubul din aspirator.
3. Țineți aspiratorul deasupra unui coș de gunoi.
4. Apăsați butonul (7) pentru a deschide clapeta inferioară (8) (vezi figura 5).
5. Dacă este necesar, folosiți mâna pentru a îndepărta orice deșeurii lipite de recipient.
6. Închideți clapeta de jos și apăsați până când se fixează cu un clic.

## **CURĂȚARE ȘI ÎNTREȚINERE - Curățarea carcasei**

1. Nu curățați aspiratorul în timpul încărcării. Scoateți adaptorul din priză de perete.
2. Curățați suprafața exterioară a tuturor pieselor cu o cârpă umedă și un produs de curățare potrivit pentru materiale plastice.

### **AVERTIZARE:**

- Nu scufundați niciodată aparatul, ștecherul sau cablul de alimentare în apă.
- Nu utilizați niciodată agenți de curățare corozivi sau curățați sau obiecte ascuțite (cum ar fi cuțite sau perii dure) pentru a curăța aparatul.

## **CURĂȚARE ȘI ÎNTREȚINERE - Curățarea duzei turbo**

1. Scoateți duza turbo din aspirator. Apăsăți butonul (1) din partea superioară a conexiunii tubului și trageți duza turbo afară.
2. Deblocați placa de blocare din partea inferioară a carcasei duzei turbo glisând cursorul spre exterior (vezi figura 6).
3. Scoateți peria rotativă din duza turbo (Figura 6) și curățați peria rotativă.
4. Puneți peria rotativă înapoi în duza turbo.
5. Montați placa de blocare și blocați-o prin glisarea glisorului spre interior.

## **CURĂȚARE ȘI ÎNTREȚINERE - Curățarea sau înlocuirea filtrului**

Pentru rezultate optime, curățați sau înlocuiți filtrul după fiecare a doua sau a treia utilizare a aspiratorului sau mai des dacă filtrul este vizibil blocat.

### **AVERTIZARE:**

- Curățați filtrul în mod regulat pentru a evita înfundarea filtrului și supraîncălzirea motorului.
1. Nu curățați și nu înlocuiți filtrul în timpul încărcării. Scoateți adaptorul din priză de perete.
  2. Scoateți tubul din aspirator.
  3. Scoateți deșeurile din recipient pentru praf (consultați „Înlăturarea deșeurilor din recipientul pentru praf”).
  4. Scoateți recipientul de praf din aspirator apăsând butonul de eliberare (vezi figura 7A) și scoțând recipientul de praf (figura 7B).
  5. Întoarceți capacul superior și scoateți-l din recipientul pentru praf (figura 7C).
  6. Luați sistemul de separare a prafului și filtrul din sistemul de separare a prafului (figura 7D).
  7. Clătiți bine filtrul și sistemul de separare a prafului în apă caldă.
  8. Lăsați filtrul să se usuce complet.
  9. Montați suporturile și filtrele în ordine inversă.

### **AVERTIZARE:**

- Apa poate pătrunde în aparat dacă filtrul nu este complet uscat. Acest lucru ar putea duce la daune (electrice).
- Nu curățați filtrul într-o mașină de spălat.
- Nu uscați filtrul cu un uscător de păr.

RO

Specificatii tehnice	
Model	AVC850A
Rețea	220-240V
Frecvență (Hz)	50/60
Clasa de siguranță	II
Putere (Watt)	120
Zgomot (dB(A))	-
Max. Capacitate	-
Timp maxim de funcționare continuă (KB)	-
Dimensiuni (L x l x h) (cm)	11x20,5x30,5
Lungimea cablului (cm)	67

BG

Технически спецификации	
Модел	AVC850A
Мрежа	220-240V
Честота (Hz)	50/60
Клас по безопасност	II
Мощност (Watt)	120
шум (dB(A))	-
Капацитет	-
Максимално време за непрекъсната работа (KB)	-
Размери (В x Ш x Г) (cm)	11x20,5x30,5
Дължина на кабела (cm)	67

## ИНСТРУКЦИИ ЗА БЕЗОПАСНОСТ

- Този уред не е предназначен за професионална употреба, а за екстензивна и екстензивна употреба, като например в кухни за персонала, в магазини, офиси и други работни среди, от гости в хотели, мотели и други жилищни среди, в среди от тип Bed & Breakfast и ферми.
- Винаги поставяйте устройството върху стабилна и равна повърхност.
- Проверете дали мрежовото напрежение е свързано с мрежовото напрежение, посочено на табелката с данни на уреда, преди да го свържете към заземен контакт.
- Някои части на устройството може да се нагорещят. Не го докосвайте, за да избегнете изгаряния.
- Устройството трябва да може да разсейва топлината и следователно не трябва да е пълно. Дръжте го достатъчно свободно.
- Никога не потапяйте уреда, кабелът е потопен във вода или друга течност и не го дръжте под течаща вода.
- Не повдигайте устройството, ако падне във вода. Незабавно извадете щепсела от контакта. Не го използвайте повече. Оставете почистените филтри да изсъхнат добре, преди да ги поставите обратно в устройството.
- Уверете се, че ръцете ви са сухи, когато докосвате устройството.
- Уверете се, че уредът, кабелът и щепселът не влизат в контакт с източници на топлина като котлон или открит пламък.
- Изключвайте уреда от контакта, когато не го използвате. Дръпнете щепсела, а не кабела.
- Проверявайте редовно дали адаптерният кабел е все още непокътнат. Ако уредът или кабелът са повредени, не ги използвайте повече, а ги занесете в техническия сервизен център на производителя за ремонт.
- Уредът не трябва да се управлява с помощта на външен таймер или система за дистанционно управление.
- Изключете устройството, преди да го преместите.
- Оставете го на място, когато инсталирате филтъра и не използвайте устройството, ако филтърът е повреден или дефектен. Това може да повреди устройството.
- Не използвайте уреда за прахосмукачка на следните предмети:
  - инициални или горящи предмети
  - стъклени трески от други остри предмети
  - остатъци от гипс, цимент, камък, сажди и други подобни
  - полярна или влажна мръсотия.
- Тези предмети могат сериозно да повредят устройството и филтърната система и да направят устройството опасно за използване.
- Не използвайте прахосмукачката върху мокри килими и мокети.
- Никога не поставяйте предмети в изпускателните отвори.
- Уверете се, че смукателният и изпускателният отвор са отворени и че филтърът не е запушен. Запушванията причиняват прегряване.
- Дръжте смукателните дюзи и маркучи далече от тялото. Можете да причините сериозно нараняване, например на очите или ушите.

- Изключете устройството и го извадете от контакта, ако срещнете някаква неизправност по време на употреба, изпразнете устройството, почистете го, инсталирайте или премахнете аксесоар или когато приклучите да го използвате.
- Не позволявайте кабелите да висят над ръба на плота, плота или масата.
- Бъдете внимателни, когато използвате устройството на открито.
- Никога не използвайте уреда във влажни помещения.
- Почистете уреда старателно след употреба (вижте Почистване и поддръжка).
- Уверете се, че смукателният и изпускателният отвор са отворени и филтърът не е запушен. Запушванията причиняват прегряване на устройството. След това изключете прахосмукачката! След като отстраните неизправността, изчакайте 20 - 30 минути, докато прахосмукачката изстине напълно. След това можете да го използвате отново.
- Този уред може да се използва от деца на възраст над 8 години и лица с намалени физически, сетивни или умствени способности или липса на опит и познания, ако са под наблюдение или са инструктирани относно използването на уреда по безопасен начин и разбират опасностите.
- Деца нямат право да почистват или поддържат уреда, освен ако не са на възраст над 8 години и са под наблюдение.
- Пазете уреда и кабела далеч от обсега на деца под 8 години.
- Децата трябва да бъдат наблюдавани, за да се гарантира, че не си играят с уреда.

## ЗАОБИКАЛЯЩА СРЕДА



- Опаковъчните материали като пластмасови кутии и картон трябва да се изхвърлят в определени контейнери.
- След употреба не изхвърляйте този продукт с обикновените битови отпадъци, а го занесете в събирателен пункт за повторна употреба на електрическо и електронно оборудване. Потърсете символа, указващ вида на отпадъците върху продукта, ръководството за употреба или опаковката.
  - Материалите могат да се използват според указанията. Като ни помагате да използваме повторно и рециклираме материали или по друг начин да рециклираме старо оборудване, вие допринасяте значително за опазването на околната среда.
  - Вашата община може да ви каже къде да намерите определен пункт за събиране на отпадъци във вашия район..

## РАБОТАТА

В малко вероятния случай на повреда, свържете се с отдела за обслужване на клиенти на Bestron: [www.bestron.com/service](http://www.bestron.com/service)

## ОПЕРАЦИЯ - ОБЩА ИНФОРМАЦИЯ

Следното описание съответства на изображението на страница 2.

- |  |  |
|--|--|
| 1. <b>Тръбна връзка и бутон за освобождаване</b>       | на контейнера за прах  |
| 2. <b>Бутон за освобождаване на контейнера за прах</b> | 9. <b>Турбо дюза с моторно задвижване</b>                      |
| 3. <b>Ключ за включване/изключване</b>                 | 10. <b>Тръба</b>   |
| 4. <b>Дръжка</b>                                       | 11. <b>Адаптер</b>   |
| 5. <b>Порт за зареждане</b>                            | 12/13. <b>Голяма четка / Накрайник за засмукване на мебели</b> |
| 6. <b>Изпускателен отвор</b>                           | 14/15. <b>Малка четка / инструмент за цепнатини</b>            |
| 7. <b>Контейнер за прах</b>                            | 16. <b>Стойка за стена</b>                                     |
| 8. <b>Бутон за освобождаване на долния капак</b>       |  |

Текстът по-долу се отнася за изображенията, намерени на страница 2.

## РАБОТА - ЗАРЕЖДАНЕ НА БАТЕРИЯТА

1. Включете щепсела за зареждане на адаптера в порта за зареждане (5) на прахосмукачката.
2. Включете адаптера (11) в стенния контакт. Индикаторните лампички в горната част на уреда започват да мигат в червено.
3. Оставете прахосмукачката да се зареди (около 4 часа). Адаптерът може леко да се затопли, докато се зарежда; това е нормално и не означава, че уредът е дефектен. Когато устройството е напълно заредено, светлинните индикатори ще спрат да мигат, след което ще светнат в зелено.
4. Извадете щепсела на адаптера от контакта. Светлинните индикатори изгасват.

## ЕКСПЛОАТАЦИЯ - ИЗПОЛЗВАНЕ

1. Мощна безжична ръчна прахосмукачка за около 30 минути непрекъсната работа.
2. Щракнете върху тръбата (10) или един от включените инструменти за четка във връзката на тръбата (1) (вижте фигура 2А). Когато използвате тръбата, след това щракнете върху един от включените инструменти за четка в края на тръбата. За да премахнете аксесоар, натиснете бутона (1) в горната част на тръбната връзка (вижте фигура 2В) и го издърпайте.
3. Натиснете превключвателя за включване/изключване (3) и започнете вакуумно почистване.
4. Натиснете отново бутона за включване/изключване, за да активирате функцията Power-Turbo.
5. Натиснете отново бутона за включване/изключване, за да изключите уреда.

## АКСЕСОАРИ

Тази прахосмукачка се доставя с четири четки (вижте фигури 3 и 4):

- моторно задвижвана турбо дюза (9) за оптимално засмукване на твърди подове и килими;
- комбиниран инструмент с голяма четка (12) за почистване на деликатни или неравномерни повърхности и накрайник за изсмукване на мебели (13) за мебели, венециански щори и други подобни;
- комбиниран инструмент с малка четка (14) и инструмент за цепки (15) с тесен накрайник, за почистване на радиатори, дограми, цепнатини, малки отвори и др.

## ЕКСПЛОАТАЦИЯ - СЪХРАНЕНИЕ СЛЕД УПОТРЕБА

Тази прахосмукачка се доставя със стойка за стена (16), която може да се закрепва към стената с помощта на два винта. Поставете прахосмукачката и аксесоарите върху стойката за стена, за да ги съхранявате спретнато на фиксирано място (фигура 4).

## ПОЧИСТВАНЕ И ПОДДРЪЖКА - ПРЕМАХВАНЕ НА ОТПАДЪЦИТЕ ОТ КОНТЕЙНЕРА ЗА ПРАХ

1. Не изпражнявайте контейнера за прах по време на зареждане. Извадете адаптера от стенния контакт.
2. Извадете тръбата от прахосмукачката.
3. Дръжте прахосмукачката над контейнера за отпадъци.
4. Натиснете бутона (7), за да отворите долния капак (8) (вж. фигура 5).
5. Ако е необходимо, използвайте ръката си, за да отстраните поленалите по контейнера отпадъци.
6. Затворете долната клапа и натиснете, докато щракне на мястото си.

## ПОЧИСТВАНЕ И ПОДДРЪЖКА - Почистване на корпуса

1. Не почиствайте прахосмукачката по време на зареждане. Извадете адаптера от стенния контакт.
2. Почистете външната повърхност на всички части с влажна кърпа и почистващ препарат, подходящ за пластмаси.

### ВНИМАНИЕ:

- Никога не потапяйте уреда, щепсела или захранващия кабел във вода.
- Никога не използвайте корозивни или търкащи почистващи препарати или остри предмети (като ножове или твърди четки) за почистване на уреда.

## ПОЧИСТВАНЕ И ПОДДРЪЖКА - Почистване на турбо дюза

1. Отстранете турбо дюзата от прахосмукачката. Натиснете бутона (1) в горната част на тръбната връзка и издърпайте турбо дюзата навън.
2. Отключете заключващата пластина в долната част на корпуса на турбо дюзата, като плъзнете плъзгача навън (вижте фигура 6).
3. Отстранете въртящата се четка от турбо дюзата (Фигура 6) и почистете въртящата се четка.
4. Поставете въртящата се четка обратно в турбо дюзата.
5. Монтирайте заключващата плоча и я заключете, като плъзнете плъзгача навътре.

## ПОЧИСТВАНЕ И ПОДДРЪЖКА - Почистване или смяна на филтъра

За най-добри резултати почиствайте или сменяйте филтъра след всяка втора или трета употреба на прахосмукачката или по-често, ако филтърът е видимо запушен.

### ВНИМАНИЕ:

- Почиствайте филтъра редовно, за да избегнете запушването му и прегряването на двигателя.
1. Не почиствайте и не сменяйте филтъра по време на зареждане. Извадете адаптера от стенния контакт.
  2. Извадете тръбата от прахосмукачката.
  3. Отстранете отпадъците от контейнера за прах (вижте „Премахване на отпадъците от контейнера за прах“).
  4. Извадете контейнера за прах от прахосмукачката, като натиснете бутона за освобождаване (вижте фигура 7A) и извадете контейнера за прах (фигура 7B).
  5. Завъртете горния капак и го извадете от контейнера за прах (фигура 7C).
  6. Вземете системата за отделяне на прах и филтъра от системата за отделяне на прах (фигура 7D)
  7. Изплакнете филтъра и системата за отделяне на прах обилно в хладка вода.
  8. Оставете филтъра да изсъхне напълно.
  9. Монтирайте държачите и филтрите в обратна последователност.

### ВНИМАНИЕ:

- Водата може да проникне в уреда, ако филтърът не е напълно сух. Това може да доведе до (електрическа) повреда.
- Не почиствайте филтъра в пералня.
- Не сушете филтъра със сешоар.











## ALL YOU WANT TO KNOW ABOUT YOUR UNIQUE 5 YEAR WARRANTY

ALLES, WAS SIE ÜBER IHRE EINZIGARTIGE 5-JAHRES-GARANTIE WISSEN MÖCHTEN  
TOUT CE QUE VOUS VOULEZ SAVOIR SUR VOTRE GARANTIE UNIQUE DE 5 ANS  
ALLES WAT U WILT WETEN OVER UW UNIEKE GARANTIE VAN 5 JAAR  
TUTTO QUELLO CHE VUOI SAPERE SULLA TUA GARANZIA UNICA DI 5 ANNI  
TODO LO QUE QUIERES SABER SOBRE TU ÚNICA GARANTÍA DE 5 AÑOS

[BESTRON.COM/GUARANTEE](http://BESTRON.COM/GUARANTEE)



## NEED HELP? CHECK OUT OUR SERVICE PAGE

BRÄUCHEN SIE HILFE? SCHAUEN SIE SICH UNSERE SERVICESEITE AN  
BESOIN D'AIDE? DISCUTE AVEC NOUS! CONSULTEZ NOTRE PAGE DE SERVICE  
HULP NODIG? CHAT MET ONS! BEKIJK ONZE SERVICEPAGINA  
HO BISOGNO DI AIUTO? CHATTA CON NOI! GUARDA LA NOSTRA PAGINA SERVIZI  
¿NECESITAS AYUDA? CONSULTE NUESTRA PÁGINA DE SERVICIO

[BESTRON.COM/SERVICE](http://BESTRON.COM/SERVICE)



## EASTERN EUROPE CUSTOMER SERVICE

**POLSKA** [bestron.service.pl@sertronics.de](mailto:bestron.service.pl@sertronics.de)  
**HRVATSKA** [bestron.service.hr@sertronics.de](mailto:bestron.service.hr@sertronics.de)  
**CZECHIA** [bestron.service.cz@sertronics.de](mailto:bestron.service.cz@sertronics.de)  
**SLOVENSKO** [bestron.service.sk@sertronics.de](mailto:bestron.service.sk@sertronics.de)  
**ROMÂNIA** [bestron.service.ro@sertronics.de](mailto:bestron.service.ro@sertronics.de)  
**BULGARIA** [bestron.service.bg@sertronics.de](mailto:bestron.service.bg@sertronics.de)

SERVICE HOTLINE: **00800 954 39 543**



240724-02

**Hersteller / Fournisseur/ Výrobce / Proizvođač / Producător / Výrobca / Производител**

Bestron Nederland BV, Moeskampweg 20, 5222 AW, 's-Hertogenbosch  
Niederlande, Pays-Bas, Nizozemi, Hollandia, Holandia, Olanda, Holandsko, Холандия

D	FR	CZ	HR	PL	RO/MD	SK	BG
Ursprungs- land China	Pays d'origine Chine	Země původu Čína	Zemlja podrijetla Kina	Wyprodu- kowane w Chiny	Tara de origine China	Krajina původu Čína	Страна на произход Китай