

 **BESTRON**[®]
SWEET DREAMS



25
Watts

220
240
Volts

50
60
Hz



DCM043
INSTRUCTION MANUAL

DE Bedienungsanleitung

EN Instruction manual

SE Instruktionsmanual

FR Mode d'emploi

IT Istruzioni per l'uso

NL Handleiding

ES Manual del usuario



HERZLICHEN GLÜCKWUNSCH!

Herzlichen Glückwunsch zum Erwerb dieses Bestron-Produktes. In dieser Gebrauchsanweisung erläutern wir die Funktion und die Benutzung. Lesen Sie somit diese Gebrauchsanweisung aufmerksam durch, bevor Sie das Gerät benutzen. Verwenden Sie das Gerät nur so, wie es in der Gebrauchsanweisung beschrieben ist. Bewahren Sie die Gebrauchsanweisung danach sorgfältig auf.

Bei einem Defekt:

Sollte das Gerät unverhofft einen Defekt aufweisen, versuchen Sie dann nie, die Reparatur selbst vorzunehmen. Lassen Sie Reparaturen immer von einem qualifizierten Mechaniker ausführen.

Benutzung durch Kinder:

- Dieses Gerät darf von Kinder älter als 8 Jahren und Personen mit vermindertem körperlichen, sinnlichen oder geistigen Vermögen oder Mangel an Erfahrung und Kenntnis benutzt werden, aber nur unter Beaufsichtigung oder wenn sie über die sichere Benutzung des Gerätes aufgeklärt wurden und dessen mögliche Gefahren verstehen.
- Die Reinigung und Wartung dürfen nicht von Kindern durchgeführt werden, außer wenn sie älter als 8 Jahre sind und beaufsichtigt werden.
- Halten Sie das Gerät und das Kabel außerhalb der Reichweite von Kindern bis 8 Jahren.
- Kinder müssen im Auge behalten werden, um sich dessen sicher zu sein, dass sie nicht mit dem Gerät spielen.

WAS SIE ÜBER ELEKTROGERÄTE WISSEN MÜSSEN

- Kontrollieren Sie, ob die Netzspannung der auf dem Typenschild eines Elektrogerätes angegebenen Netzspannung entspricht, bevor Sie es benutzen.
- Kontrollieren Sie, ob die Steckdose, an die Sie ein Elektrogerät anschließen, geerdet ist.
- Stellen Sie Elektrogeräte immer an einer Stelle auf, an der sie nicht fallen können, und auf einen stabilen und ebenen Untergrund.
- Bestimmte Teile eines Elektrogerätes können warm oder manchmal heiß werden. Berühren Sie diese nicht, um Verbrennungen zu vermeiden.
- Sorgen Sie dafür, dass Ihre Hände trocken sind, wenn Sie ein Elektrogerät, ein Kabel oder einen Stecker berühren.
- Elektrogeräte müssen zur Vermeidung einer Feuergefahr ihre Wärme abgeben können. Sorgen Sie somit dafür, dass das Gerät ausreichend frei ist und nicht mit brennbarem Material in Kontakt kommen kann. Elektrogeräte dürfen nie bedeckt werden.
- Sorgen Sie dafür, dass Elektrogeräte, Kabel oder Stecker nicht mit Wasser in Berührung kommen.
- Tauchen Sie Elektrogeräte, Kabel oder Stecker nie in Wasser oder eine andere Flüssigkeit.
- Fassen Sie Elektrogeräte nie an, wenn sie ins Wasser gefallen sind. Ziehen Sie direkt den Stecker aus der Steckdose. Benutzen Sie das Gerät nicht mehr.
- Sorgen Sie dafür, dass Elektrogeräte, Kabel und Stecker nicht mit Hitzequellen, wie zum Beispiel eine heiße Kochplatte oder offenes Feuer, in Berührung kommen.
- Lassen Sie Kabel nie über den Rand der Anrichte, Arbeitsplatte oder einen Tisch hängen.
- Ziehen Sie den Stecker immer aus der Steckdose, wenn Sie das Elektrogerät nicht benutzen.
- Wenn Sie den Stecker aus der Steckdose ziehen, ziehen Sie dann am Stecker selbst und nicht am Kabel.
- Kontrollieren Sie regelmäßig, ob das Kabel des Elektrogerätes noch intakt ist. Benutzen Sie das Gerät nicht, wenn das Kabel Beschädigungen aufweist. Wenn das Kabel beschädigt ist, muss es vom Hersteller, einem technischen Kundendienst oder einer Person mit einer ähnlichen Qualifikation ersetzt werden, um jede Gefahr zu vermeiden.
- Das Gerät darf nicht mittels eines externen Zeitschalters oder durch ein separates System mit Fernbedienung eingeschaltet werden.

WAS SIE ÜBER DIESES GERÄT WISSEN MÜSSEN

- Seien Sie vorsichtig, wenn Sie das Gerät im Freien benutzen.
- Benutzen Sie das Gerät nie in feuchten Räumen.
- Reinigen Sie das Gerät nach der Benutzung gründlich (siehe Reinigung und Wartung).

UMWELT



- Werfen Sie Verpackungsmaterial, wie zum Beispiel Plastik und Karton, in die dazu bestimmten Container.
- Dieses Produkt am Ende der Nutzungsdauer nicht als normalen Haushaltsabfall entsorgen, sondern bei einer Sammelstelle zur Wiederverwendung von elektrischem und elektronischem Gerät. Achten Sie auf das Symbol auf dem Produkt, der Gebrauchsanweisung oder Verpackung.
- Die Materialien können wie angegeben wiederverwendet werden. Durch Ihre Hilfe bei der Wiederverwendung, der Verarbeitung der Materialien oder anderen Formen der Nutzung des alten Gerätes leisten Sie einen wichtigen Beitrag zum Schutz unserer Umwelt.
- Informieren Sie sich bei der Gemeinde nach der richtigen Sammelstelle bei Ihnen in der Nähe.

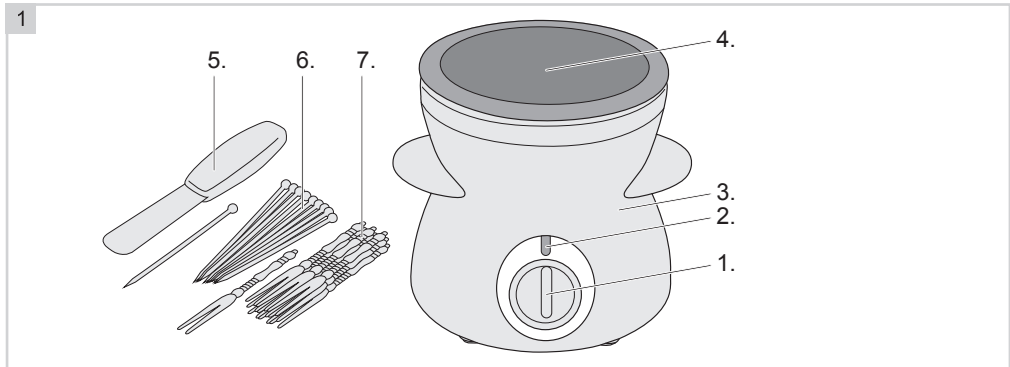
CE-KONFORMITÄTSERKLÄRUNG

Dieses Produkt erfüllt die Anforderungen gemäß den Europäischen Richtlinien.

R. Neyman
Quality control

FUNKTION - Allgemein

Das Gerät ist nur für den Hausgebrauch vorgesehen, nicht für die professionelle Verwendung.



- | | |
|----------------------------|------------------|
| 1. Bedienungsschalter | 5 Spatel |
| 2. Kontrollleuchte | 6. Spießen (10x) |
| 3. Gehäuse mit Heizelement | 7. Gabeln (10x) |
| 4. Schale | |

FUNKTION - Erste Verwendung

- Entfernen Sie die Verpackung.
- Säubern Sie das Gerät. Siehe „Reinigung und Wartung“.

FUNKTION - Verwendung

Mit diesem Gerät können Sie kleine Nahrungsmittel in geschmolzene Schokolade tauchen, um zum Beispiel ein schönes Dessert zuzubereiten. Sie können dazu die mitgelieferten Gabeln oder Spieße verwenden. Das Gerät ist auch ideal als Schmelzofen für Schokoladen- und Bonbonschmelzen beim Dekorieren von Cupcakes, Cakepops, Donuts, Kuchen usw.

Sie können verschiedene Schokoladensorten und Geschmacksrichtungen verwenden:

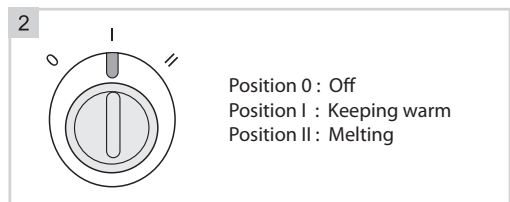
- Flüssige Schokolade (sofort verwendungsfähig);
- Schokoladentropfen (durch Erhitzen flüssig machen);
- Schokoladenrippen (erst in kleine Stückchen brechen und durch Erhitzen flüssig machen).

FUNKTION - Schokolade schmelzen

- Stellen Sie das Gerät auf eine flache Oberfläche und füllen Sie die Schale (4) mit der gewünschten Menge an Schokolade.
- Drehen Sie den Bedienungsschalter (1) auf die Position 'II' (siehe Abbildung 2). Die Kontrollleuchte (2) leuchtet auf.
- Lassen Sie die Schokolade schmelzen und rühren Sie mit dem Spatel (5) bis Sie eine gleichförmig flüssige Masse haben.

ACHTUNG:

- Wenn Sie möchten, dass die Schokolade geschmolzen bleibt setzen Sie die Schalterstellung auf die Position 'I' (siehe Abbildung 2).



FUNKTION - Fondue

Mit den mitgelieferten Gabeln (7) und / oder Spießern (6) können Sie fast alles in die warme Schokolade dippen. Was halten Sie von Obst, Löffelbiskuit, kleinen Eierkuchen, Keksen... eigentlich schmeckt alles fantastisch, wenn es mit einer Schicht warmer Schokolade überzogen ist.

1. Drehen Sie den Bedienungsschalter, wenn die Schokolade geschmolzen ist, auf die Position 'II.'
2. Stecken Sie die Lebensmittel falls erforderlich erst auf eine Fonduegabel. So vermeiden Sie das Risiko, sich an der warmen Schokolade zu verbrennen.
3. Tauchen Sie die Lebensmittel in die flüssige Schokolade.

ACHTUNG:

- Für die Schokolade einfacher zu verflüssigen können Sie 50 ml ungeschlagen Sahne um 200 gr Schokolade hinzufügen.

REINIGUNG UND WARTUNG

Reinigen Sie das Gerät und die Einzelteile nach jeder Verwendung gründlich.

1. Schalten Sie das Gerät aus und ziehen Sie den Stecker aus der Steckdose.
2. Reinigung des Geräts:
 - a. Lassen Sie das Gerät gut abkühlen, aber nicht solange bis die Schokolade vollständig erstarrt ist. Solange die Schokolade flüssig ist, kann sie leichter entfernt werden.
 - b. Reinigen Sie die Innenseite und eventuell die Außenseite der Schale gründlich mit heißem Wasser, Spülmittel und einem weichen Schwamm. Trocknen Sie anschließend alles gründlich ab. Die Schale ist abnehmbar und spülmaschinengeeignet.
3. Reinigen Sie das Gerätegehäuse mit einem feuchten Tuch und eventuell etwas Spülmittel. Trocknen Sie das Gehäuse danach gründlich ab.

ACHTUNG:

- Verwenden Sie einen Ofenhandschuh, wenn Sie die Schüssel herausnehmen, wenn sie noch warm ist.
- Bewahren Sie keine Schokoladenreste für den späteren Gebrauch auf.
- Sorgen Sie dafür, dass das Gerät bei der Reinigung nicht an die Netzspannung angeschlossen ist.
- Verwenden Sie zur Reinigung keine aggressiven Reinigungs- oder Scheuermittel oder scharfen Gegenstände (wie Messer oder harte Bürsten).

GARANTIEBESTIMMUNGEN

Bestron handhabt unter den folgenden Bedingungen eine Garantie von 60 Monaten ab Kaufdatum gegen Defekte, die durch Herstellungs- und/oder Materialfehler entstanden sind.

1. Im genannten Garantiezeitraum werden keine Kosten für Arbeitslohn und Material berechnet.
2. Die unter der Garantie ausgeführte Reparatur verlängert nicht die Garantiefrist.
3. Defekte Zubehörteile oder bei Umtausch die defekten Geräte selbst werden automatisch Eigentum von Bestron.
4. Die Garantie gilt ausschließlich für den ersten Käufer und ist nicht übertragbar.
5. Die Garantie gilt nicht für einen Schaden, der entstanden ist durch:
 - Unfälle
 - falsche Benutzung
 - Verschleiß
 - Verwahrlosung
 - Fehlerhafte Installation
 - Anschluss an eine andere Netzspannung als die, die auf dem Typenschild genannt ist
 - Unautorisierte Veränderung
 - Von nicht qualifizierten Dritten ausgeführte Reparaturen
 - Benutzung entgegen den geltenden gesetzlichen, technischen oder Sicherheitsnormen
 - Unvorsichtigen Transport ohne geeignete Verpackung oder anderen Schutz
6. Ein Anspruch auf Garantie kann nicht erhoben werden bei:
 - Einem Schaden während des Transports
 - Der Entfernung oder Änderung der Seriennummer des Gerätes
7. Von der Garantie ausgenommen sind:
 - Kabel
 - Lampen
 - Zubehörteile aus Glas
8. Die Garantie berechtigt neben dem Ersatz beziehungsweise der Reparatur der defekten Zubehörteile nicht zu irgendeiner Erstattung eines eventuellen Schadens. Bestron kann nie für einen eventuellen Folgeschaden oder irgendwelche andere Konsequenzen, die durch oder in Bezug auf das von ihr gelieferte Gerät entstanden sind, haftbar gemacht werden.
9. Der Garantieanspruch kann nur bei Ihrem (Web-)Händler oder direkt beim Bestron Kundendienst geltend gemacht werden. Senden Sie ein Gerät nicht ohne vorherige Rücksprache zurück. Das Paket kann dann abgelehnt werden und eventuelle Kosten gehen zu Ihren Lasten. Nehmen Sie erst für Anweisungen, wie Sie das Gerät einpacken und versenden müssen, Kontakt auf. Jedem Garantieanspruch muss der Kaufbeleg beigelegt werden.

SERVICE

Sollte sich unverhofft eine Störung ergeben, dann können Sie mit dem BESTRON-Kundendienst Kontakt aufnehmen: www.bestron.com/service

FÉLICITATIONS !

Nous vous félicitons pour l'achat de votre produit Bestron. Dans le présent manuel d'utilisation, nous vous expliquons comment celui fonctionne et comment vous devez l'utiliser. Nous vous invitons par conséquent à lire attentivement les instructions d'utilisation avant d'utiliser l'appareil. Lorsque vous l'utilisez, prenez soin de suivre parfaitement les instructions d'utilisation. Conserver-les précautionneusement.

En cas de dysfonctionnement :

Si l'appareil devait malencontreusement ne plus fonctionner, n'essayez jamais de le réparer vous-même. Vous devez laisser le soin de le faire à un réparateur/technicien qualifié.

Utilisation par des enfants :

- Le présent appareil peut être utilisé par des enfants de plus de 8 ans et par des personnes dont les facultés physiques, sensorielles ou psychiques sont diminuées ou des personnes n'ayant ni l'expérience ni les connaissances requises, à condition toutefois qu'une personne s'assure qu'ils/elles ont pris connaissance des instructions permettant de l'utiliser en toute sécurité et qu'ils/elles ont conscience des dangers potentiels.
- Le nettoyage et l'entretien ne peuvent être effectués par des enfants de moins de 8 ans. Les enfants de plus de 8 ans doivent être sous la surveillance d'un adulte.
- Conservez l'appareil et le câble hors de portée des enfants de moins de 8 ans.
- Veillez à toujours surveiller les enfants de sorte à vous assurer qu'ils ne jouent pas avec l'appareil.

CE QUE VOUS DEVEZ SAVOIR AU SUJET DES APPAREILS ÉLECTRIQUES

- Avant toute utilisation, vérifiez que la tension électrique du réseau correspond à la tension électrique indiquée sur la plaque signalétique de l'appareil concerné.
- Contrôlez que la prise à laquelle vous raccordez l'appareil électrique est reliée à la terre.
- Veillez toujours à placer les appareils électriques sur une surface stable et plane et à un endroit où celui-ci ne peut pas tomber.
- Certains éléments d'un appareil électrique peuvent devenir chauds ou parfois même brûlants. Prenez soin de ne pas les toucher afin d'éviter de vous brûler.
- Assurez-vous que vos mains sont sèches lorsque vous touchez un appareil électrique, un fil/câble ou une prise.
- Les appareils électriques doivent pouvoir libérer la chaleur qu'ils produisent de sorte à éviter tout risque d'incendie. Vérifiez par conséquent s'il y a suffisamment d'espace autour de l'appareil et faites en sorte que celui-ci ne puisse entrer en contact avec du matériel inflammable. Les appareils électriques ne doivent jamais être couverts.
- Assurez-vous que les appareils électriques, les fils/câbles ou les prises n'entrent pas en contact avec de l'eau.
- N'immergez jamais des appareils électriques, des fils/câbles ou prises dans de l'eau ou dans un autre liquide.
- Ne saisissez jamais un appareil électrique lorsque celui-ci est tombé dans l'eau. Débranchez-le immédiatement et ne l'utilisez plus.
- Assurez-vous que les appareils électriques, les fils/câbles ou les prises n'entrent pas en contact avec des sources de chaleur comme une plaque de cuisson brûlante ou avec du feu.
- Ne laissez pas pendre des fils/câbles sur le rebord d'un évier, d'un plan de travail ou d'une table.
- Débranchez toujours l'appareil de la prise de contact lorsque vous ne l'utilisez pas.
- Lorsque vous débranchez l'appareil de la prise de contact, prenez soin de tirer en saisissant la partie dure de la prise mâle et non pas en tirant sur le fil/câble.
- Contrôlez régulièrement si le fil/câble de l'appareil électrique est encore intact. N'utilisez pas l'appareil si le fil/câble présente des signes d'endommagement. Si le fil/câble est endommagé, celui-ci doit être remplacé par le fabricant, par un service technique ou par une personne ayant une compétence/qualification similaire, ceci afin d'éviter tout danger.
- L'appareil ne peut être mis en marche en ayant recours à une minuterie externe ou à un système séparé avec télécommande.

CE QUE VOUS DEVEZ SAVOIR AU SUJET DE CET APPAREIL

- Soyez prudent lorsque vous utilisez l'appareil à l'extérieur.
- N'utilisez jamais l'appareil dans des pièces humides.
- Après utilisation, nettoyez soigneusement l'appareil (voir Nettoyage et entretien).

ENVIRONNEMENT



- Débarrassez-vous du matériel d'emballage comme le plastique et les boîtes dans les containers destinés à cet effet.
- À la fin de sa durée de vie, ne jetez pas ce produit comme un simple déchet ménager mais remettez-le à un centre de collecte de recyclage des produits électriques et électroniques. Consultez le symbole sur le produit, le mode d'emploi ou l'emballage.
- Les matériels/matériaux peuvent être réutilisés comme indiqué. En apportant votre aide au recyclage et au traitement des matériels/matériaux ou à tout autre forme de réutilisation d'anciens appareils, vous contribuez à la protection de l'environnement.
- Informez-vous auprès de votre commune pour obtenir la liste des points de collecte à proximité de chez vous.

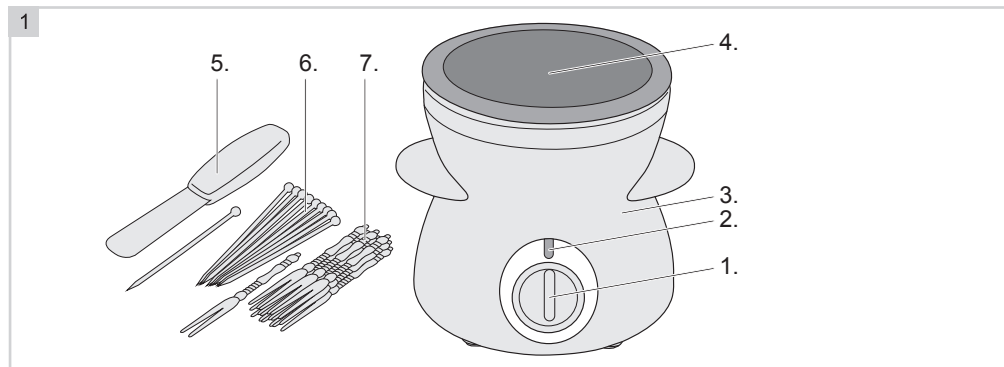
DÉCLARATION DE CONFORMITÉ CE

Ce produit répond aux exigences des directives Européennes.

R. Neyman
Contrôle qualité

FONCTIONNEMENT - Généralités

Cette appareil est destinée uniquement à l'utilisation domestique, et non à l'usage professionnel.



1. Interrupteur
2. Voyant lumineux
3. Base avec l'élément chauffant
4. Bol

5. Spatule
6. Brochettes (10x)
7. Fourchettes (10x)

FONCTIONNEMENT - Avant la première utilisation

1. Enlevez l'emballage.
2. Nettoyez l'appareil. Voir 'Nettoyage et entretien'.

FONCTIONNEMENT - Utilisation de l'appareil

Avec cet appareil, vous pouvez tremper de petits produits alimentaires dans du chocolat fondu, par exemple pour faire un bon dessert. Vous pouvez utiliser les fourchettes ou les brochettes fournies à cet effet. Cet appareil est également idéal comme fondeur pour le chocolat et la fonte des bonbons lors de la décoration de petits gâteaux, de pâtisseries, de beignes, de gâteaux, etc.

Votre appareil accommode différentes sortes de chocolat :

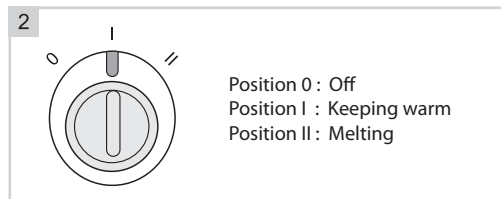
- chocolat liquide (prêt à l'emploi) ;
- chocolat en callets (à réchauffer pour les faire fondre) ;
- chocolat en barre ou tablette (à casser en morceaux avant de le réchauffer pour le faire fondre).

FONCTIONNEMENT - Fondre le chocolat

1. Mettez l'appareil sur une surface plane et remplissez le bol (4) avec la quantité désirée de chocolat.
2. Réglez l'interrupteur (1) en position 'I' (voir figure 2). Le voyant lumineux (2) s'allume maintenant.
3. Laissez fondre le chocolat et remuer avec la spatule (5) jusqu'à ce que la substance en douceur

ATTENTION:

- Pour garder le chocolat plus long temps chaud après l'avoir fondu, mettez l'appareil sur position "I" (voir figure 2).



FONCTIONNEMENT - La fondue

Vous pouvez utiliser les fourchettes (7) et / ou les brochettes (6) pour tremper presque n'importe quoi dans le chocolat chaud. Par exemple: fruits, doigts longs, petites crêpes ou biscuits? Tout est délicieux lorsqu'il est recouvert d'une couche de chocolat chaud.

1. Réglez l'interrupteur, avant le chocolat est fondue, à la position 'II.'
2. Si nécessaire, piquez d'abord les aliments sur une fourchette ou une brochette. Vous éviterez alors le risque de vous brûler.
3. Trempez les aliments dans le chocolat liquide.

ATTENTION:

- Pour liquéfier le chocolat plus facilement, vous pouvez ajouté 50 ml de crème invaincu à 200 g de chocolat.

NETTOYAGE ET ENTRETIEN

Nettoyez l'appareil et tous les composants chaque fois que vous les avez utilisés.

1. Éteignez l'appareil et l'élément chauffant, puis débranchez la fiche.
2. Nettoyage de l'appareil :
 - a. Laissez refroidir l'appareil, mais n'attendez pas que le chocolat se soit solidifié. Tant que le chocolat est fluide, il est facile à enlever.
 - b. Nettoyez l'intérieur du récipient avec de l'eau très chaude additionnée d'un peu de détergent pour la vaisselle et une éponge non abrasive. Séchezles ensuite avec soin. Le bol est amovible et approprié pour lave-vaisselle.
3. Nettoyez l'extérieur avec un chiffon humide et éventuellement un peu de détergent pour la vaisselle. Séchez-le ensuite avec soin.

ATTENTION:

- Utilisez un gant isolant pour l'enlèvement du bol. quand l'appareil est encore chaud.
- S'il reste du chocolat, ne le gardez pas pour le réutiliser.
- L'appareil ne doit pas être branché sur le réseau électrique pendant que vous le nettoyez.
- N'utilisez pas de détergents agressifs ou décapants ni d'objets tranchants (tels que couteaux ou brosses dures) pour le nettoyage.

DISPOSITIONS CONCERNANT LA GARANTIE

Le présent produit Bestron bénéficie – aux conditions ci-après – d'une garantie de 60 mois suivant la date d'achat et couvrant toute panne résultant d'un défaut/vice de fabrication et/ou de fonctionnement.

1. Pendant la période de garantie précitée, aucun frais ne sera facturé au titre des coûts de main-d'œuvre et de matériel.
2. Les réparations effectuées au cours de la période de garantie n'entraînent pas de prolongation du délai de garantie.
3. Les éléments/composantes défectueux – ou l'appareil lui-même en cas d'échange de l'appareil – deviennent automatiquement la propriété de Bestron.
4. La garantie profite exclusivement au premier acheteur et n'est pas transmissible.
5. La garantie ne joue pas pour les dommages résultant :
 - D'accidents
 - D'une utilisation inappropriée
 - De l'usure
 - D'une manipulation négligente
 - D'une installation erronée
 - Du raccordement à un réseau électrique autre que celui indiqué sur la plaque signalétique
 - De modifications non autorisées apportées à l'appareil
 - De réparations effectuées par des personnes non qualifiées
 - D'une utilisation contraire aux normes légales, techniques ou de sécurité s'appliquant
 - D'un transport négligent sans utiliser un emballage adéquat ou une autre protection
6. Il n'est pas possible de mettre en œuvre la garantie en cas de :
 - Dommages apparus pendant le transport
 - Suppression ou modification du numéro de série de l'appareil
7. Ne bénéficient pas de la garantie :
 - Les fils/câbles
 - Les lampes
 - Les parties/composantes en verre
8. La garantie ne donne pas droit à l'indemnisation d'éventuels dommages en sus du remplacement ou de la réparation des parties/composantes défectueuses. La responsabilité de Bestron ne peut jamais être engagée pour les éventuels dommages consécutifs ou pour toute autre conséquence causés l'appareil livré par Bestron ou en relation avec celui-ci.
9. Pour faire jouer la garantie, il convient de s'adresser au vendeur (sur Internet) ou directement au Service assistance de Bestron. N'envoyez jamais un article de votre propre initiative. Le paquet peut être en effet refusé et les éventuels frais seront à votre charge. Contactez d'abord le vendeur ou le Service assistance de Bestron qui vous indiqueront comment vous devez emballer l'appareil et comment l'expédier. Toute demande de mise en œuvre de la garantie doit être accompagnée d'une preuve d'achat.

SERVICE

En cas de panne ou de dysfonctionnement de votre appareil, contactez le service assistance de BESTRON : www.bestron.com/service

PROFICIAT!

Proficiat met de aankoop van dit Bestron-product. In deze gebruiksaanwijzing leggen we de werking en het gebruik uit. Lees de gebruiksaanwijzing dus aandachtig door vóór u het apparaat gaat gebruiken. Gebruik het apparaat alleen zoals beschreven in de gebruiksaanwijzing. Bewaar de gebruiksaanwijzing daarna zorgvuldig.

Bij een defect:

Mocht het apparaat onverhoopt defect raken, probeer dan nooit zélf de reparatie uit te voeren. Laat reparaties altijd uitvoeren door een gekwalificeerde monteur.

Gebruik door kinderen:

- Dit apparaat mag worden gebruikt door kinderen ouder dan 8 jaar en personen met verminderde lichamelijke, zintuiglijke of geestelijke vermogens of gebrek aan ervaring en kennis, maar alleen onder toezicht of als ze instructie hebben gekregen over het veilig gebruik van het apparaat en de mogelijke gevaren ervan begrijpen.
- Reiniging en onderhoud moeten niet worden gedaan door kinderen, behalve als zij ouder dan 8 jaar zijn en onder toezicht staan.
- Houd het toestel en de kabel buiten bereik van kinderen tot 8 jaar oud.
- Kinderen moeten in de gaten gehouden worden om er zeker van te zijn dat ze niet met het apparaat spelen.

WAT U MOET WETEN OVER ELEKTRISCHE APPARATEN

- Controleer of de netspanning overeenkomt met de aangegeven netspanning op het typeplaatje van een elektrisch apparaat, voordat u het gebruikt.
- Controleer of het stopcontact waarop u een elektrisch apparaat aansluit, geaard is.
- Plaats elektrische apparaten altijd op een stabiele en vlakke ondergrond, op een plaats waar het niet kan vallen.
- Bepaalde delen van een elektrisch apparaat kunnen warm of soms heet worden. Raak deze niet aan om te voorkomen dat u zich verbrandt.
- Zorg ervoor dat uw handen droog zijn als u een elektrisch apparaat, een snoer of een stekker aanraakt.
- Elektrische apparaten moeten hun warmte kwijt kunnen om brandgevaar te voorkomen. Zorg er dus voor dat het apparaat voldoende vrij is en niet in contact kan komen met brandbaar materiaal. Elektrische apparaten mogen nooit worden bedekt.
- Zorg ervoor dat elektrische apparaten, snoeren of stekkers niet in aanraking komen met water.
- Dompel elektrische apparaten, snoeren of stekkers nooit onder in water of een andere vloeistof.
- Pak elektrische apparaten niet op wanneer ze in het water zijn gevallen. Trek direct de stekker uit het stopcontact. Gebruik het apparaat niet meer.
- Zorg ervoor dat elektrische apparaten, snoeren en stekkers niet in aanraking komen met hittebronnen, zoals een hete kookplaat of open vuur.
- Laat snoeren niet over de rand van het aanrecht, werkblad of een tafel hangen.
- Haal stekkers altijd uit het stopcontact wanneer u het elektrisch apparaat niet gebruikt.
- Als u de stekker uit het stopcontact neemt, trek dan aan de stekker zelf en niet aan het snoer.
- Controleer regelmatig of het snoer van het elektrisch apparaat nog intact is. Gebruik het apparaat niet als het snoer beschadigingen vertoont. Als het snoer beschadigd is, moet het vervangen worden door de fabrikant, een technische servicedienst of een persoon met een gelijkaardige kwalificatie, om elk gevaar te vermijden.
- Het apparaat mag niet in werking worden gesteld door middel van een externe tijdschakelaar, of door een afzonderlijk systeem met afstandsbediening.

WAT U MOET WETEN OVER DIT APPARAAT

- Wees voorzichtig wanneer u het apparaat buitenshuis gebruikt.
- Gebruik het apparaat nooit in vochtige ruimten.
- Maak het apparaat na gebruik grondig schoon (zie Reiniging en onderhoud).

MILIEU



- Werp verpakkingsmateriaal zoals plastic en dozen in de daarvoor bestemde containers.
- Dit product aan het eind van de gebruiksduur niet inleveren als normaal huishoudelijk afval, maar bij een inzamelpunt voor hergebruik van elektrische en elektronische apparatuur. Let op het symbool op het product, de gebruiksaanwijzing of de verpakking.
- De materialen kunnen hergebruikt worden zoals aangegeven. Door uw hulp bij hergebruik, de verwerking van de materialen of ander vormen van de benutting van oude apparatuur levert u een belangrijke bijdrage aan de bescherming van ons milieu.
- Informeer bij de gemeente naar het juiste inzamelpunt bij u in de buurt.

EU-CONFORMITEITSVERKLARING

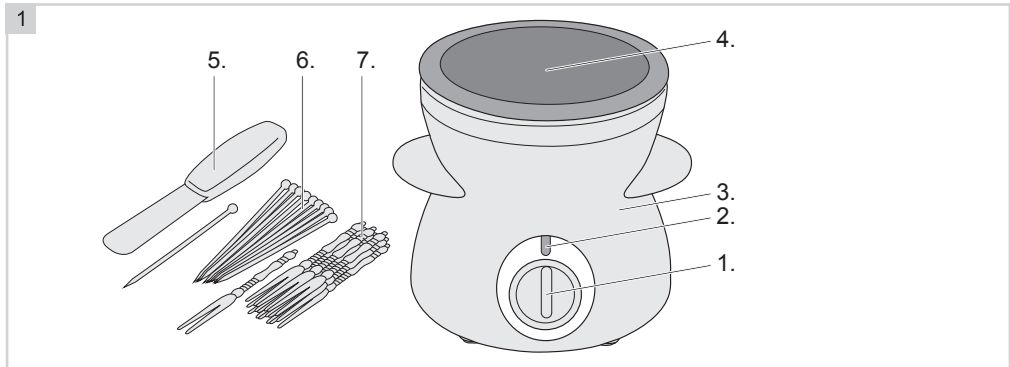
Dit product voldoet aan de eisen volgens de Europese richtlijnen.



R. Neyman
Quality control

WERKING - Algemeen

Het apparaat is alleen bedoeld voor huishoudelijke doeleinden, niet voor professioneel gebruik.



- | | |
|----------------------------------|-------------------|
| 1. Bedieningsschakelaar | 5. Spatel |
| 2. Indicatielampje | 6. Prikkers (10x) |
| 3. Basis met verwarmings-element | 7. Vorkjes (10x) |
| 4. Schaal | |

WERKING - Voor het eerste gebruik

1. Verwijder de verpakking.
2. Reinig het apparaat. Zie 'Reiniging en onderhoud'.

WERKING - Gebruik

Met dit apparaat kunt u kleine etenswaren in gesmolten chocolade dompelen, om er bijvoorbeeld een leuk dessert mee te maken. U kunt hiervoor de bijgeleverde vorkjes of prikkers gebruiken. Ook is het apparaat ideaal als smelter voor chocolade en candy melts bij het decoreren van cupcakes, cakepops, donuts, taarten, etc.

U kunt diverse soorten en smaken chocolade gebruiken:

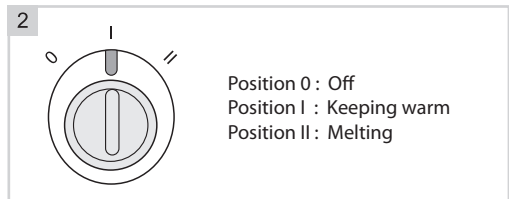
- vloeibare chocolade (direct klaar voor gebruik);
- chocoladecallets (vloeibaar maken door verwarmen);
- chocoladerepen (eerst in stukjes breken en daarna vloeibaar maken door verwarmen).

WERKING - Chocolade smelten

1. Zet het apparaat op een vlakke ondergrond en vul de schaal (4) met de gewenste hoeveelheid chocolade.
2. Zet de schakelaar (1) op stand 'II' (zie figuur 2). Het indicatielampje (2) springt nu aan.
3. Laat de chocolade smelten en roer het vervolgens met de spatel (5) tot een gladde substantie.

LET OP:

- Wanneer u de chocolade langdurig warm en vloeibaar wilt houden nadat deze gesmolten is, zet dan de schakelaar op stand 'I' (zie figuur 2).



WERKING - Fonduen

Met de bijgeleverde vorkjes (7) en/of prikkers (6) kunt u nagenoeg alles in de warme chocolade dippen. Wat dacht u van vruchten, lange vingers, poffertjes, koekjes... eigenlijk smaakt alles heerlijk als het is bedekt met een laagje warme chocolade.

1. Zet de schakelaar, wanneer de chocolade reeds gesmolten is, op stand 'II.'
2. Prik de etenswaren eerst aan een vorkje of prikker, indien nodig. Zo voorkomt u het risico zich te branden aan de warme chocolade.
3. Dip de etenswaren in de vloeibare chocolade.

LET OP:

- Om de chocolade makkelijker vloeibaar te maken kunt u eventueel 50 ml ongeslagen room aan 200 gram chocolade toevoegen.

REINIGING EN ONDERHOUD

Reinig het apparaat en de losse onderdelen grondig na elk gebruik.

1. Schakel het apparaat uit en trek de stekker uit het stopcontact.
2. Reinig het apparaat:
 - a. Laat het apparaat goed afkoelen, maar niet zover dat de chocolade volledig stolt. Zolang de chocolade vloeibaar is, is deze gemakkelijker te verwijderen.
 - b. Reinig de binnenkant en eventueel de buitenkant van de schaal grondig met heet water, afwasmiddel en een niet schurende spons. Droog vervolgens grondig. De schaal is uitneembaar en vaatwassergeschikt.
3. Reinig de behuizing van het apparaat met een vochtige doek en eventueel wat afwasmiddel. Droog de behuizing vervolgens grondig.

LET OP:

- Gebruik een ovenhandschoen bij het uitnemen van de schaal wanneer deze nog warm is.
- Bewaar overgebleven chocolade niet voor later gebruik.
- Zorg ervoor dat het apparaat niet is aangesloten op de netvoeding als u het gaat schoonmaken.
- Gebruik geen agressieve of schurende schoonmaakmiddelen of scherpe voorwerpen (zoals messen of harde borstels) bij het reinigen.

GARANTIEBEPALINGEN

Bestron hanteert onder de volgende voorwaarden 60 maanden na aankoopdatum garantie op deze apparatuur tegen defecten die zijn ontstaan door fabricage- en/of materiaalfouten.

1. In de genoemde garantieperiode zullen geen kosten worden berekend voor arbeidsloon en materiaal.
2. De onder garantie uitgevoerde reparatie verlengt de garantietermijn niet.
3. Defecte onderdelen of bij omruiling de defecte apparaten zelf, worden automatisch eigendom van Bestron.
4. De garantie is uitsluitend geldig voor de eerste koper en niet overdraagbaar.
5. De garantie is niet geldig voor schade die is ontstaan door:
 - Ongevallen
 - Verkeerd gebruik
 - Slijtage
 - Verwaarlozing
 - Foutieve installatie
 - Aansluiting op een andere netspanning dan die op het typeplaatje is vermeld
 - Ongeautoriseerde wijziging
 - Reparaties uitgevoerd door niet-gekwalificeerde derden
 - Gebruik in strijd met de geldende wettelijke, technische of veiligheidsnormen
 - Onzorgvuldig transport zonder geschikte verpakking of andere bescherming
6. Aanspraak op garantie kan niet worden gedaan bij:
 - Schade tijdens het transport
 - Het verwijderen of wijzigen van het serienummer van het apparaat.
7. Uitgezonderd van garantie zijn:
 - Snoeren
 - Lampen
 - Glazen onderdelen
8. De garantie geeft geen enkel recht op vergoeding van eventuele schade, buiten de vervanging respectievelijk reparatie van de defecte onderdelen. Bestron kan nooit aansprakelijk gesteld worden voor eventuele vervolgschade of enigerlei andere consequenties die door of in relatie met de door hem geleverde apparatuur zijn ontstaan.
9. Aanspraak op garantie kan alleen bij uw (web-)winkelier of rechtstreeks bij de Bestron Service Dienst. Stuur echter nooit zomaar iets op. Het pakket kan dan namelijk geweigerd worden en eventuele kosten zijn voor uw rekening. Neem eerst contact op voor aanwijzingen hoe u het apparaat moet inpakken en verzenden. Elke aanspraak op garantie dient vergezeld te gaan van het aankoopbewijs.

SERVICE

Mocht zich onverhoopt een storing voordoen, dan kunt u contact opnemen met de BESTRON-service-dienst: www.bestron.com/service

CONGRATULATIONS!

Congratulations with the purchase of this Bestron product. These instructions tell you how the product works and how to use it. Read the instructions carefully before you start using the appliance. Only use the appliance in the manner described in the instructions. Keep these instructions in a safe place for future reference.

Defects:

If the appliance is defective, do not try to repair it yourself. Always have a qualified mechanic carry out any repairs.

Children:

- This appliance may be used by children over the age of 8 years old and persons with reduced physical, sensory or mental capabilities or lack of experience and know-how, but only if supervised or if they have been instructed on how to use the appliance safely and are aware of its potential dangers.
- Children are not allowed to clean and maintain the appliance, except if they are over the age of 8 years old and supervised.
- Keep the appliance and the cable out of reach of children under the age of 8 years old.
- Keep an eye on children to ensure that they do not play with the appliance.

WHAT YOU SHOULD KNOW ABOUT ELECTRICAL APPLIANCES

- Check that the mains voltage corresponds with that shown on the rating plate of an electrical appliance before you use it.
- Check that the socket to which you connect the electrical appliance is earthed.
- Always install electrical appliances on a stable and level surface where it cannot fall over.
- Certain parts of an electrical appliance may become warm or sometimes hot. Do not touch them as you may burn yourself.
- Make sure your hands are dry when you touch an electrical appliance, a cord or a plug.
- Electrical appliances must be able to lose their heat to avoid fire hazards. Therefore, make sure that the appliance has sufficient clearance around it and that it does not come into contact with flammable materials. Electrical appliances must never be covered.
- Make sure that electrical appliances, cords or plugs do not come into contact with water.
- Never immerse electrical appliances, cords or plugs in water or any other liquid.
- Do not touch electrical appliances if they have fallen in the water. Immediately pull the plug out of the socket. Stop using the appliance.
- Make sure that electrical appliances, cords and plugs do not come into contact with heat sources, such as a hot hob or open fire.
- Never let cords hang over the edge of the sink, a worktop or a table.
- Always remove plug from the socket when you are not using the electrical appliance.
- Remove the plug from the socket by pulling the plug itself and not the cord.
- Regularly check if the cord of the electrical appliance is not damaged. Do not use the electrical appliance if the cord shows signs of damage. If the cord is damaged, it should be replaced by the manufacturer, a technical service provider or a person with an equivalent qualification, to avoid any danger.
- The appliance may not be switched on with the aid of an external time switch, or by a separate system with remote control.

WHAT YOU SHOULD KNOW ABOUT THIS APPLIANCE

- Be careful when using the appliance outdoors.
- Never use the appliance in damp or wet locations.
- Thoroughly clean the appliance after use (see Cleaning and Maintenance).

ENVIRONMENT



- Dispose of packaging material such as plastic and cardboard boxes in the designated containers.
- Do not dispose of this product as normal domestic waste at the end of its life, but hand it in at a collection point for the reuse of electric and electronic equipment. Look for the symbol on the product, the user instructions or the packaging showing the type of waste.
- The materials can be used as indicated. By helping us reuse and process the materials or otherwise recycle the old equipment, you will be making an important contribution towards the protection of the environment.
- Your municipality can tell you where to find the designated waste collection point in your neighbourhood.

CE DECLARATION OF CONFORMITY

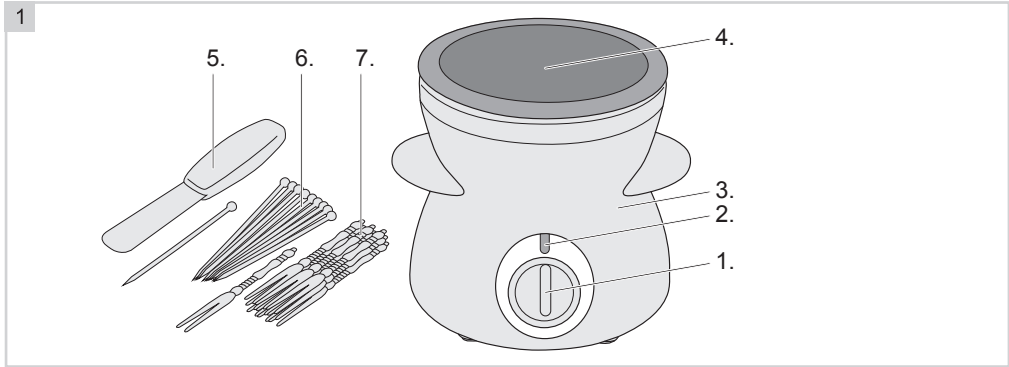
This product meets the requirements of European guidelines.



R. Neyman
Quality control

OPERATION - General information

The chocolate melting pot is only intended for domestic use, not for professional use.



- | | |
|------------------------------------|------------------|
| 1. Switch | 5. Spatula |
| 2. Indicator light | 6. Skewers (10x) |
| 3. Base containing heating element | 7. Forks (10x) |
| 4. Bowl | |

OPERATION - Before first use

1. Remove the packaging.
2. Thoroughly clean the device with a warm, damp cloth in order to remove any manufacturing residue (see "Cleaning and maintenance").

OPERATION - Use

With this appliance you can dip small food products in melted chocolate, for example to make a nice dessert. You can use the supplied forks or skewers for that. The appliance is also ideal as a smelter for chocolate and candy melts when decorating cupcakes, cakepops, donuts, cakes, etc.

You can use various types and flavours of chocolate with this chocolate melting pot:

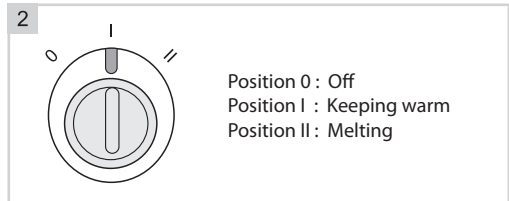
- liquid chocolate (ready-to-use);
- chocolate callets (liquefy by heating);
- chocolate bars (break them into pieces first and liquefy them by heating).

OPERATION - Melting chocolate

1. Put the appliance on a flat surface and fill the bowl (4) with the desired amount of chocolate
2. Set the switch (1) to position 'II' (see figure 2). The indication light (2) now illuminates.
3. Allow the chocolate to melt and use the spatula (5) to stir it to a smooth substance.

ATTENTION:

- When you wish to keep the chocolate liquified and warm after it's been melted, set the switch to position 'I' (see figure 2).



OPERATION - Fondue

You can use the forks (7) and/or skewers (6) to dip almost anything into the warm chocolate. For example: fruit, long fingers, small pancakes or biscuits? Everything tastes delicious when it's covered in a layer of warm chocolate.

1. Set the switch, when the chocolate has already been melted, to position 'II.'
2. If necessary, prick the food onto a fork or skewer first. You will then avoid the risk of burning yourself.
3. Dip the food into the liquid chocolate.

ATTENTION:

- To liquify the chocolate more easily, you can add 50 ml of unwhipped cream to 200 grams of chocolate.

CLEANING AND MAINTENANCE

Thoroughly clean the appliance and the separate components after use.

1. Turn off the motor and the heating element and remove the plug from the plugsocket.
2. Cleaning the chocolate melting pot:
 - a. Allow the chocolate melting pot to cool down, but not so much that the chocolate solidifies. The chocolate is easier to remove whilst it is still liquid.
 - b. Thoroughly clean the inside and outside of the bowl with hot water to which a little washing-up liquid has been added. Do NOT use scourers. Then dry them thoroughly.
3. Clean the housing of the appliance with a damp cloth, if necessary with an additional couple of drops of washing-up liquid. After cleaning, dry the unit thoroughly.

ATTENTION:

- Use an oven mitt when taking out the bowl when it is still warm.
- Do not save any leftover chocolate for later use.
- Verify that the appliance is not connected to the power supply when you clean it.
- Never use corrosive or scouring cleaning agents or sharp objects (such as knives or hard brushes) to clean the appliance.

WARRANTY CONDITIONS

Bestron offers a 60-month warranty on this equipment against defects resulting from manufacturing and/or material errors, subject to the following conditions.

1. No labour or material costs will be charged during this warranty period.
2. Any repairs carried out under the warranty will not extend the warranty period.
3. Faulty parts, or in the event of exchange, the faulty equipment itself, will automatically become the property of Bestron.
4. The warranty is valid for the first buyer only and is non-transferable.
5. The warranty is not valid for damage caused by:
 - Accidents
 - Improper use
 - Wear and tear
 - Neglect
 - Faulty installation
 - Connection to a different mains voltage than indicated on the type plate
 - Unauthorised changes
 - Repairs carried out by unqualified third parties
 - Use in violation with the applicable statutory, technical or safety standards
 - Careless transport without suitable packaging or other protection
6. Warranty cannot be claimed:
 - For damage during transport
 - If the serial number of the appliance is removed or changed
7. Items excluded from warranty are:
 - Cords
 - Lamps
 - Glass parts
8. The warranty does not entitle the purchaser to compensation for any damage other than replacement or repair of the faulty parts. Bestron cannot in any event be held liable for any indirect or consequential losses caused by or in relation to the equipment it has provided.
9. Claims under a warranty may only be submitted to your (online) retailer or directly to the Bestron Service Department. Never send items without being asked to. We may refuse the parcel and you will be liable for the costs. Contact us first and we tell you how the appliance should be packaged and sent. Each claim under a warranty must be accompanied by the relevant receipt.

SERVICE

If an unexpected problem occurs, please contact the BESTRON service department:
www.bestron.com/service

COMPLIMENTI!

Congratulazioni per l'acquisto di questo prodotto Bestron. Nelle presenti istruzioni per l'uso viene spiegato il funzionamento e l'impiego dell'apparecchio. Pertanto, prima di utilizzarlo, leggerle attentamente. Utilizzare l'apparecchio esclusivamente come di seguito descritto. Conservare queste istruzioni in luogo sicuro.

In caso di guasto:

Nel caso indesiderato in cui l'unità dovesse guastarsi, non tentare mai di ripararla da soli. Far sempre eseguire le riparazioni da un tecnico qualificato.

Utilizzo da parte dei bambini:

- Questo apparecchio può essere utilizzato da bambini di età superiore agli 8 anni e da persone con capacità fisiche, sensoriali o mentali ridotte o con scarsa esperienza e conoscenza, ma esclusivamente sotto la supervisione di un adulto o se hanno ricevuto tutte le istruzioni necessarie per l'utilizzo sicuro dell'apparecchio e ne hanno compreso i possibili pericoli.
- Pulizia e manutenzione non devono essere effettuate dai bambini, a meno che non abbiano più di 8 anni e sotto la supervisione di un adulto.
- Mantenere l'unità e il cavo di alimentazione fuori dalla portata dei bambini di età inferiore agli 8 anni.
- I bambini devono essere costantemente sorvegliati per assicurarsi che non giochino con il dispositivo.

COSA È NECESSARIO SAPERE SUI DISPOSITIVI ELETTRICI

- Prima di utilizzare un dispositivo elettrico, assicurarsi che la tensione di rete corrisponda alla tensione di rete indicata sulla sua targhetta d'identificazione.
- Assicurarsi che la presa elettrica a cui si intende collegare un dispositivo elettrico sia collegata a terra.
- Collocare sempre gli apparecchi elettrici su una superficie stabile e piana, in modo che non possano cadere.
- Alcune parti di un dispositivo elettrico possono riscaldarsi o, a volte, surriscaldarsi. Per evitare le ustioni, evitare di toccarle.
- Quando si tocca un apparecchio elettrico, un cavo o una spina, assicurarsi che le mani siano asciutte.
- Le apparecchiature elettriche devono poter dissipare il calore prodotto al fine di evitare il rischio di incendio. Pertanto, assicurarsi che l'unità sia sufficientemente libera da ingombri e che non possa venire a contatto con materiale combustibile. Non coprire mai gli apparecchi elettrici.
- Evitare il contatto di apparecchi, cavi o spine elettriche con l'acqua.
- Mai immergere apparecchi elettrici, cavi o spine in acqua o in altri liquidi.
- Se gli apparecchi elettrici dovessero cadere in acqua, mai tentare di raccogliarli. Scollegare immediatamente la spina dalla presa elettrica e non riutilizzare l'apparecchio.
- Assicurarsi che gli apparecchi elettrici, i cavi e le spine non entrino in contatto con fonti di calore, come piastre calde o fiamme libere.
- Non lasciare i cavi appesi sopra il bordo del lavandino, del piano di lavoro o del tavolo.
- Quando il dispositivo non è in uso, scollegare sempre il cavo di alimentazione.
- Nello scollegare il cavo di alimentazione dalla spina elettrica, assicurarsi di tirare la spina stessa e non il cavo.
- Controllare regolarmente che il cavo del dispositivo elettrico sia intatto. Non utilizzare l'unità se il cavo risulta essere danneggiato. Se il cavo è danneggiato, per evitare qualsiasi rischio, è necessario che venga sostituito dal produttore, da un servizio di assistenza tecnica o da una persona qualificata.
- L'apparecchio non deve essere azionato da un timer esterno o da un sistema separato dotato di telecomando.

COSA È NECESSARIO SAPERE SU QUESTO DISPOSITIVO

- Fare attenzione quando si utilizza il dispositivo all'aperto.
- Non utilizzare mai l'apparecchio in ambienti umidi.
- Pulire accuratamente l'unità dopo l'uso (vedere la sezione Pulizia e manutenzione).

DISPOSIZIONI AMBIENTALI



- Smaltire i materiali di imballaggio, come plastica e scatole di cartone, negli appositi contenitori.
- Al termine della sua vita utile, non smaltire il prodotto come un normale rifiuto domestico, ma conferire presso un punto di raccolta per il riciclaggio di apparecchiature elettriche ed elettroniche. Osservare il relativo simbolo apposto sul prodotto, contenuto nelle istruzioni per l'uso o stampato sull'imballaggio.
- I materiali possono essere riutilizzati come indicato. Con il vostro aiuto per il riutilizzo, l'elaborazione dei materiali o altre forme di riciclaggio di vecchi apparecchi, contribuite in modo importante alla protezione dell'ambiente.
- Chiedete al vostro comune di residenza dove è ubicato il punto di raccolta appropriato.

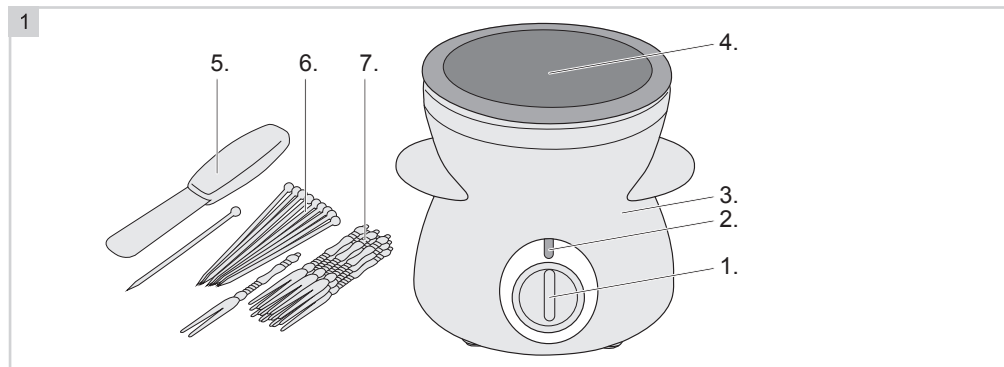
DICHIARAZIONE DI CONFORMITÀ CE

Questo prodotto soddisfa i requisiti delle linee guida Europee.

R. Neyman
Controllo qualità

FUNZIONAMENTO - Caratteristiche generali

Questo apparecchio è concepito esclusivamente per l'impiego domestico, e non per l'uso professionale.



- | | |
|---|--------------------|
| 1. Interruttore | 5. Spatola |
| 2. Indicatore luminoso | 6. Spiedini (10x) |
| 3. Base contenente elemento riscaldante | 7. Forchette (10x) |
| 4. Ciotola | |

FUNZIONAMENTO - Primo utilizzo

1. Rimuovere la confezione.
2. Pulire accuratamente il dispositivo con un panno caldo e umido per rimuovere eventuali residui di fabbricazione (vedere "Pulizia e manutenzione").

FUNZIONAMENTO - Utilizzo

Con questo elettrodomestico puoi immergere piccoli prodotti alimentari nel cioccolato fuso, ad esempio per preparare un buon dessert. Puoi usare le forchette o gli spiedini forniti per quello. L'apparecchio è ideale anche come fonderia per cioccolato e caramelle si scioglie quando si decorano cupcakes, cakepops, ciambelle, torte, ecc.

Puoi usare vari tipi e sapori di cioccolato con questo crogiolo di cioccolato:

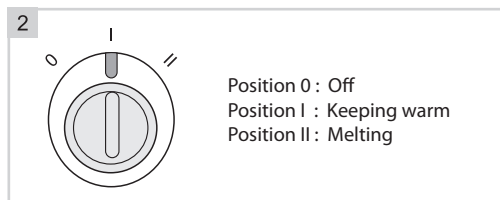
- Cioccolato liquido (pronto all'uso);
- Callet al cioccolato (liquefare per riscaldamento);
- Barrette di cioccolato (prima spezzettarle e liquefare riscaldandole).

FUNZIONAMENTO - Cioccolato fondente

1. Mettere l'apparecchio su una superficie piana e riempire la ciotola (4) con la quantità desiderata di cioccolato
2. Impostare l'interruttore (1) sulla posizione "II" (vedere figura 2). La indicatore luminosa (2) si illumina ora.
3. Lascia sciogliere il cioccolato e usa la spatola (5) per mescolarla a una sostanza liscia.

ATTENZIONE:

- Quando si desidera mantenere il cioccolato liquefatto e caldo dopo che è stato fuso, impostare l'interruttore sulla posizione "I" (vedere la figura 2).



- Position 0 : Off
- Position I : Keeping warm
- Position II : Melting

FUNZIONAMENTO - Fonduta

È possibile utilizzare le forche (7) e / o gli spiedini (6) per immergere quasi qualsiasi cosa nella cioccolata calda. Ad esempio: frutta, dita lunghe, piccoli pancake o biscotti? Tutto ha un sapore delizioso quando è ricoperto da uno strato di cioccolata calda.

1. Impostare l'interruttore, quando il cioccolato è già stato fuso, in posizione "II".
2. Se necessario, forare prima il cibo su una forchetta o uno spiedino. Quindi eviterai il rischio di bruciarti.
3. Immergere il cibo nel cioccolato liquido.

ATTENZIONE:

- Per fluidificare il cioccolato più facilmente, è possibile aggiungere 50 ml di panna montata a 200 grammi di cioccolato.

PULIZIA E MANUTENZIONE

Pulire a fondo l'apparecchio e i componenti separati dopo l'uso.

1. Spegner il motore e l'elemento riscaldante e rimuovere la spina dalla presa.
2. Pulizia del crogiolo di cioccolato:
 - a. Lascia raffreddare il crogiolo di cioccolato, ma non tanto che il cioccolato si solidifica. Il cioccolato è più facile da rimuovere mentre è ancora liquido.
 - b. Pulire accuratamente l'interno e l'esterno della tazza con acqua calda a cui è stato aggiunto un po' di detersivo. **NON** usare pagliette. Quindi asciugali accuratamente.
3. Pulire l'alloggiamento dell'apparecchio con un panno umido, se necessario con un paio di gocce di detersivo in eccesso. Dopo la pulizia, asciugare accuratamente l'unità.

ATTENZIONE:

- Utilizzare un guanto da forno quando si estrae la ciotola quando è ancora calda.
- Non conservare alcun cioccolato rimasto per un uso successivo.
- Verificare che l'apparecchio non sia collegato all'alimentazione quando lo si pulisce.
- Non utilizzare per la pulizia prodotti aggressivi o abrasivi, né utensili taglienti (coltelli o spazzole dure).

DISPOSIZIONI DI GARANZIA

In base alle seguenti condizioni, Bestron garantisce questo apparecchio per la durata di 60 mesi dalla data di acquisto contro i guasti causati da difetti di fabbricazione e/o del materiale.

1. Durante il periodo di garanzia non verranno addebitati costi di manodopera e per i materiali necessari.
2. La riparazione effettuata in garanzia non prolunga il periodo di garanzia.
3. Al momento della sostituzione, le parti difettose o gli stessi apparecchi guasti, torneranno automaticamente a essere proprietà di Bestron.
4. La garanzia è valida solo per l'acquirente originale e non è trasferibile.
5. La garanzia non è valida in caso di danni causati da:
 - Incidenti ed infortuni
 - Uso improprio
 - Usura
 - Negligenza
 - Installazione errata
 - Collegamento a una tensione di rete diversa da quella indicata sulla targhetta di identificazione del dispositivo
 - Modifiche non autorizzate
 - Riparazioni effettuate da terzi non qualificati
 - Utilizzo in violazione delle norme giuridiche, tecniche o di sicurezza applicabili
 - Trasporto incauto senza idoneo imballaggio o altre protezioni
6. Non sono ammesse richieste di risarcimento in garanzia in caso di:
 - Danni subiti durante il trasporto
 - Rimozione o modifica del numero di serie del dispositivo
7. Quanto segue è escluso dalla garanzia:
 - Cavi
 - Lampade
 - Parti in vetro
8. La garanzia non dà diritto ad alcun risarcimento per danni diversi dalla sostituzione o dalla riparazione delle parti difettose. Bestron non può essere in nessun caso ritenuta responsabile per danni consequenziali o altre conseguenze derivanti da o in relazione alle apparecchiature da essa fornite.
9. I reclami in garanzia possono essere inoltrati solo al vostro rivenditore/rivenditore web o direttamente al servizio assistenza Bestron. Non limitarsi a inviare un oggetto senza preavviso. Il pacchetto può essere rifiutato e gli eventuali costi saranno a carico del mittente. In primo luogo, contattateci per ricevere le istruzioni su come imballare e spedire il dispositivo. Qualsiasi reclamo in garanzia deve essere accompagnato dalla prova di acquisto.

SERVIZIO ASSISTENZA

Nell'indesiderata eventualità di un malfunzionamento, contattare il servizio assistenza BESTRON visitando il seguente sito: www.bestron.com/service

¡FELICIDADES!

Felicidades por la compra de este producto Bestron. En estas instrucciones le explicamos su funcionamiento y cómo usarlo. Antes de usar el aparato, lea bien el manual de instrucciones. Utilice el aparato únicamente tal y como se describe en el manual de instrucciones. Guarde las instrucciones como referencia en el futuro.

En el caso de una avería:

Si el aparato se averiara inesperadamente, nunca intente arreglarlo usted mismo. Deje que las reparaciones las haga un mecánico cualificado.

Uso por niños:

- Este aparato lo pueden usar niños menores de 8 años y personas con una limitación física, sensorial o mental o una falta de experiencia y conocimiento, pero siempre bajo la supervisión o siguiendo las instrucciones de un adulto sobre su uso seguro y comprendiendo los posibles peligros correspondientes.
- La limpieza y mantenimiento no las pueden realizar niños, excepto si son mayores de 8 años y están bajo la supervisión de un adulto.
- Mantenga el equipo y el cable alejados del alcance de los niños de 8 años.
- Hay que vigilar a los niños para asegurarse de que no jueguen con el aparato.

QUÉ DEBE SABER SOBRE LOS APARATOS ELÉCTRICOS

- Antes de usar un aparato eléctrico, compruebe que la tensión coincida con la tensión indicada en su placa descriptiva.
- Compruebe que el enchufe que vaya a utilizar para un aparato eléctrico tenga contacto a tierra.
- Coloque los aparatos eléctricos siempre sobre una superficie estable y plana, en un sitio donde no se puedan caer.
- Algunas partes de un aparato eléctrico pueden calentarse ligeramente o mucho. Para evitar quemaduras, no las toque.
- Procure que sus manos estén siempre secas cuando toque un aparato eléctrico, un cable o un enchufe.
- Los aparatos eléctricos tienen que poder eliminar su calor para evitar el riesgo de incendios. Procure que el aparato tenga suficiente espacio alrededor y no pueda estar en contacto con material inflamable. No cubra nunca los aparatos eléctricos.
- Procure que los aparatos eléctricos, cables o enchufes no entren en contacto con el agua.
- Nunca sumerja los aparatos eléctricos, cables o enchufes en agua ni en ningún otro líquido.
- No toque los aparatos eléctricos si se han caído al agua. Desenchúfelo inmediatamente de la toma de corriente. No vuelva a usar el aparato.
- Procure que los aparatos eléctricos, cables o enchufes no entren en contacto con fuentes de calor, como una plancha caliente o una llama.
- No deje los cables sobre el borde de la encimera, tabla de cortar o una mesa.
- Desenchufe siempre los aparatos eléctricos si no los está utilizando.
- Al desenchufarlo, no tire del cable sino del enchufe.
- Compruebe con regularidad si el cable del aparato eléctrico está todavía en buen estado. No vuelva a usar el aparato si el cable está un poco dañado. Si el cable está dañado, el fabricante, un servicio técnico o una persona con una cualificación similar lo tiene que sustituir, para evitar cualquier riesgo.
- No se puede poner el aparato en funcionamiento por medio de un interruptor externo o con un sistema especial con mandos a distancia.

QUÉ NECESITA SABER SOBRE ESTE APARATO

- Tenga cuidado al usar el dispositivo en el exterior.
- No use nunca el aparato en espacios húmedos.
- Limpie bien el aparato después de su uso, véase «Limpieza y mantenimiento».

MEDIO AMBIENTE



- Tire el material de embalaje, como plástico y cajas, en el contenedor apropiado.
- Al final de su vida útil, no se desprenda de este producto como un residuo normal. Llévelo a un punto blanco de su ciudad para el reciclaje de aparatos eléctricos y electrónicos. Preste atención al símbolo en el producto, las instrucciones o el embalaje.
- Los materiales se pueden reutilizar tal y como se indica. Reciclado, procesando los materiales o aprovechando antiguos equipos de otra forma, hace una gran aportación a la protección del medio ambiente.
- Infórmese en su municipio del punto blanco correcto cerca de usted.

DICHIARAZIONE DI CONFORMITÀ CE

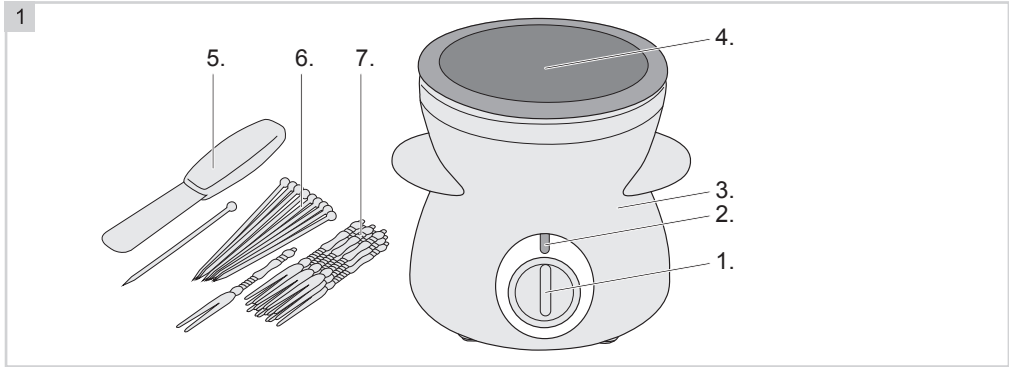
Este producto cumple con los requisitos de las directrices Europeas.



R. Neyman
Controllo qualità

FUNCIONAMIENTO - General

Este aparato está concebido únicamente para uso doméstico, no para uso profesional.



- | | |
|--|---------------------|
| 1. Interruptor | 5. Espátula |
| 2. Luz indicadora | 6. Pinchos (10x) |
| 3. Base que contiene elemento calefactor | 7. Horquillas (10x) |
| 4. Cuenco | |

FUNCIONAMIENTO - Uso por primera vez

1. Quite el embalaje.
2. Limpie el aparato. Véase 'Limpieza y mantenimiento'.

FUNCIONAMIENTO - Uso

Con este aparato puede sumergir productos alimenticios pequeños en chocolate derretido, por ejemplo, para hacer un buen postre. Puede usar las horquillas o pinchos provistos para eso. El aparato también es ideal como fundición de chocolate y dulces derretidos al decorar pastelitos, cakepops, donuts, pasteles, etc.

Puedes usar varios tipos y sabores de chocolate con este crisol de chocolate:

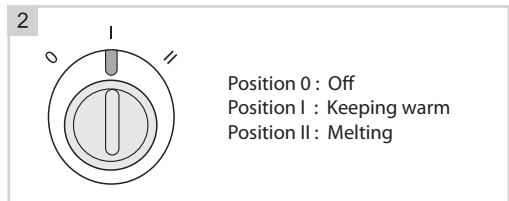
- Chocolate líquido (listo para usar);
- Calletes de chocolate (licuados por calentamiento);
- Barras de chocolate (romperlas primero en trozos y licuarlas calentando).

FUNCIONAMIENTO - Chocolate de fusión

1. Coloque el aparato sobre una superficie plana y llene el cuenco (4) con la cantidad deseada de chocolate.
2. Coloque el interruptor (1) en la posición "II" (consulte la figura 2). La luz indicadora (2) ahora se ilumina.
3. Permita que el chocolate se derrita y use la espátula (5) para mezclarlo hasta obtener una sustancia suave.

ATENCIÓN:

- Cuando desee mantener el chocolate licuado y caliente después de que se haya derretido, coloque el interruptor en la posición "I" (consulte la figura 2).



FUNCIONAMIENTO - Fondue

Puede usar las horquillas (7) y / o los pinchos (6) para sumergir casi cualquier cosa en el chocolate caliente. Por ejemplo: ¿fruta, dedos largos, panqueques pequeños o galletas? Todo sabe delicioso cuando está cubierto por una capa de chocolate caliente.

1. Coloque el interruptor, cuando el chocolate ya se haya derretido, en la posición "II".
2. Si es necesario, primero pinche la comida en un tenedor o un pincho. Entonces evitarás el riesgo de quemarte.
3. Sumergir los alimentos en el chocolate líquido.

ATENCIÓN:

- Para licuar el chocolate más fácilmente, puede agregar 50 ml de crema sin envolver a 200 gramos de chocolate.

LIMPIEZA Y MANTENIMIENTO

Limpe a fondo el aparato y los componentes separados después de su uso.

1. Apague el motor y el elemento calefactor y retire el enchufe de la toma de corriente.
2. Limpiando el crisol de chocolate:
 - a. Permita que el crisol de chocolate se enfríe, pero no tanto que el chocolate se solidifique. El chocolate es más fácil de remover mientras aún esté líquido.
 - b. Limpie a fondo el interior y el exterior del recipiente con agua caliente a la que se le haya agregado un poco de detergente. NO utilice estropajos. Luego secarlos bien.
3. Limpie la carcasa del aparato con un paño húmedo, si es necesario, con un par adicional de gotas de detergente. Después de limpiar, seque bien la unidad.

ATENCIÓN

- Use un guante de cocina cuando saque el tazón cuando aún esté caliente.
- No guarde el chocolate sobrante para su uso posterior.
- Verifique que el dispositivo no esté conectado a la fuente de alimentación cuando lo limpie.
- No use limpiadores fuertes ni abrasivos, ni objetos con filo (como cuchillos o cepillos con cerdas duras) para limpiar el aparato.

CONDICIONES DE GARANTÍA

Bestron ofrece 60 meses de garantía después de la fecha de compra de este equipo. La garantía cubre las averías por errores de fabricación y/o material y se atiene a las siguientes condiciones.

1. La garantía no cubre ningún gasto por mano de obra ni material.
2. La reparación que se realice durante el plazo de la garantía no implica una prórroga de dicho plazo.
3. Cualquier pieza defectuosa o aparatos averiados y devueltos se convierten automáticamente en propiedad de Bestron.
4. La garantía es únicamente válida para el primer comprador y no es transferible.
5. La garantía no cubre los daños por:
 - Accidentes
 - Uso equivocado
 - Desgaste
 - Descuido
 - Mala instalación
 - Conexión a otra tensión que la que se especifica en la placa de modelo.
 - Modificación no autorizada
 - Reparaciones realizadas por terceros no cualificados
 - Uso incumpliendo las normas vigentes legales, técnicas y de seguridad.
 - Descuidos en el transporte, sin embalaje adecuado o sin otra protección
6. No se puede reclamar la garantía en el caso de:
 - Daños durante el transporte
 - Quitar o modificar el número de serie del aparato.
7. La garantía no cubre:
 - Los cables
 - Las bombillas
 - Las piezas de cristal
8. La garantía no le concede el derecho a una compensación por un posible daño, aparte de sustituir o reparar las piezas defectuosas. Bestron no puede hacerse responsable de cualquier posible daño o de cualquier tipo de consecuencia que surgieran o estuvieran relacionadas con el aparato entregado.
9. Solo puede reclamar la garantía a su empresa de venta (en línea) o directamente al Servicio de atención Bestron. Sin embargo, no nos envíe ninguna pieza sin preguntar antes. Puede que rechacemos el paquete y esto podría suponer unos gastos para usted. Póngase primero en contacto con nosotros para que le expliquemos cómo tiene que embalar el aparato y mandárnoslo. Cualquier reclamación sobre la garantía debe ir acompañada de una prueba de compra.

SERVICIO DE ATENCIÓN

Si hubiera una avería inesperada, póngase en contacto con el servicio de atención BESTRON:
www.bestron.com/service

GRATULERAR!

Gratulerar till köpet av denna Bestron-produkt. Denna bruksanvisning innehåller information om hur produkten används och fungerar. Läs därför bruksanvisningen noggrant innan du börjar använda apparaten. Apparaten får bara användas enligt beskrivningen i denna bruksanvisning. Efter användning ska den förvaras på lämpligt sätt.

Om apparaten går sönder:

Om apparaten skulle gå sönder ska du aldrig försöka reparera den på egen hand. Reparationer ska alltid utföras av en kvalificerad reparatör.

Användning av barn:

- Denna apparat får inte användas av barn eller av personer med nedsatt fysisk, sensorisk eller psykisk förmåga eller bristande erfarenhet och kunskap.
- Rengöring och underhåll ska inte utföras av barn.
- Håll utrustningen och kabeln utom räckhåll för barn.
- Barn måste hållas under uppsikt så att de inte börjar leka med apparaten.

ATT TÄNKA PÅ VID ANVÄNDNING AV ELEKTRISKA APPARATER

- Kontrollera innan du använder apparaten att nätspänningen stämmer överens med den spänning som anges på den elektriska apparatens typplatta.
- Kontrollera att eluttaget som du ansluter den elektriska apparaten till är jordat.
- Elektriska apparater ska alltid placeras på ett stadigt och plant underlag, på en plats där de inte kan ramla.
- Vissa delar av den elektriska apparaten kan bli varma och ibland till och med mycket varma. Rör dem inte eftersom du kan bränna dig.
- Se till att du har torra händer när du rör vid en elektrisk apparat, sladd eller stickkontakt.
- Elektriska apparater måste kunna bli av med värmen för att förhindra brandfara. Se därför till att apparaten står fritt och inte kan komma i kontakt med brännbara material. Elektriska apparater får aldrig täckas över.
- Elektriska apparater, sladdar och stickkontakter får aldrig komma i kontakt med vatten.
- Sänk aldrig ned apparater, sladdar eller stickkontakter i vatten eller andra vätskor.
- Rör inte apparater om de har ramlat ned i vatten. Dra omedelbart ut stickkontakten ur vägguttaget. Använd inte apparaten igen efter detta.

- Elektriska apparater, sladdar och stickkontakter får inte komma i kontakt med värmekällor, som exempelvis en varm kokplatta eller öppen eld.
- Låt inte sladdar hänga över kanten på diskbänken, bänkskivan eller ett bord.
- Dra alltid ut stickkontakten ur vägguttaget när apparaten inte används.
- När du drar ut stickkontakten ur vägguttaget skall du dra i själva kontakten och inte i sladden.
- Kontrollera regelbundet att sladden till den elektriska apparaten är hel och utan skador. Använd inte apparaten om sladden är skadad. Om sladden är skadad ska den bytas ut. Detta ska göras av tillverkaren, en teknisk serviceverkstad eller en person med liknande kvalifikationer för att förhindra säkerhetsrisker.
- Apparaten får inte aktiveras med hjälp av en tidsströmbrytare eller av ett separat system med fjärrstyrning.

VAD DU BEHÖVER VETA OM DENNA ENHET

- Var försiktig när du använder apparaten utomhus.
- Använd aldrig apparaten på fuktiga eller våta platser.
- Rengör apparaten noga efter användning (se Rengöring och underhåll).

MILJÖ



- Kasta förpackningsmaterialet som exempelvis plast och kartong i de avsedda kärlen.
- När produkten är uttjänt ska den inte kastas i det vanliga hushållsavfallet utan lämnas in på en miljöstation för återvinning av elektrisk och elektronisk utrustning. Titta på symbolerna på produkten, i bruksanvisningen eller på förpackningen.
- De olika materialen kan återanvändas på det sätt som anges. Genom att lämna in apparaten till återanvändning, återvinning av material eller ser till att den gamla apparaturen kommer till fortsatt användning på annat sätt, bidrar du till att minska produktens miljöpåverkan.
- Information om närmaste miljöstation kan du få genom att kontakta din kommun.

CE-MÄRKNING OCH FÖRSÄKRAN OM ÖVERENSSTÄMMELSE

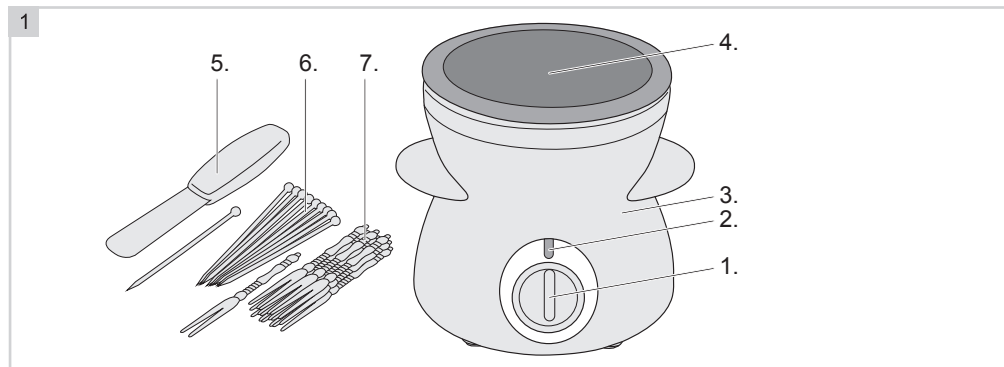
Denna produkt uppfyller kraven i europeiska direktiv.



R. Neyman
Kvalitetskontroll

ANVÄNDNING - Delar

Enheten är endast avsedd för hushållsbruk, inte för professionellt bruk.



- | | |
|------------------------------------|------------------|
| 1. Växla | 5. Spatel |
| 2. Kontrollampa | 6. Spett (10x) |
| 3. Bas som innehåller värmeelement | 7. Gafflar (10x) |
| 4. Skål | |

ANVÄNDNING - Före första användning

1. Ta bort förpackningen.
2. Rengör enheten noggrant med en varm, fuktig trasa för att ta bort eventuella tillverkningsrester (se "Rengöring och underhåll").

ANVÄNDNING - Använd

Med den här apparaten kan du doppa små matprodukter i smält choklad, till exempel för att göra en fin efterrätt. Du kan använda de medföljande gafflarna eller spettarna för det. Apparaten är också perfekt som smältverk för choklad och godis smälter vid dekorerings av muffins, kakor, munkar, kakor etc.

Du kan använda olika typer och smaker av choklad med denna chokladsmltkruka:

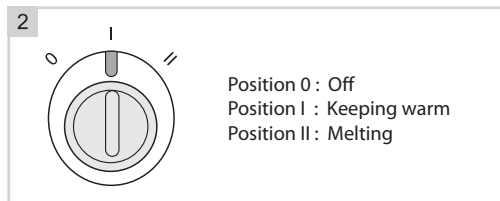
- flytande choklad (färdig att använda);
- chokladkalletter (flytande genom uppvärmning);
- chokladkakor (bryt dem först i bitar och flyt dem genom att värma upp dem).

ANVÄNDNING - Smält choklad

1. Lägg apparaten på en plan yta och fyll skålen (4) med önskad mängd choklad
2. Ställ omkopplaren (1) i läge 'II' (se figur 2). Indikeringslampan (2) tänds nu.
3. Låt chokladen smälta och använd spateln (5) för att röra den till en jämn substans.

UPPMÄRKSAMHET:

- När du vill hålla chokladen flytande och varm efter att den har smält, ställ omkopplaren i läge 'I' (se figur 2).



ANVÄNDNING - Fondue

Du kan använda gafflarna (7) och / eller spettarna (6) för att doppa nästan vad som helst i den varma choklad. Till exempel: frukt, långa fingrar, små pannkakor eller kex? Allt smakar gott när det är täckt av ett lager varm choklad.

1. Ställ omkopplaren, när chokladen redan har smält, till läge 'II'.
2. Vid behov prickar du maten på en gaffel eller en spett. Du kommer då att undvika risken att bränna dig själv.
3. Doppa maten i flytande choklad.

UPPMÄRKSAMHET:

- För att göra chokladen lättare kan du tillsätta 50 ml ovispad grädde till 200 gram choklad.

STÄDNING OCH UNDERHÅLL

Rengör apparaten och de separata komponenterna noggrant efter användning.

1. Stäng av motorn och värmeelementet och ta ut kontakten ur kontakten.
2. Rengöring av chokladsmältkruka:
 - a. Låt chokladsmältpannan svalna, men inte så mycket att chokladen stelnar. Choklad är lättare att ta bort medan den fortfarande är flytande.
 - b. Rengör skålens insida och utsida noggrant med varmt vatten som har tillsatts lite diskmedel. Använd INTE skurmedel. Torka dem sedan ordentligt.
3. Rengör apparatens hölje med en fuktig trasa, vid behov med ytterligare några droppar tvättvätska. Torka enheten noggrant efter rengöring.

UPPMÄRKSAMHET:

- Använd en ugnshandsk när du tar ut skålen när den fortfarande är varm.
- Spara inte resterande choklad för senare användning.
- Kontrollera att apparaten inte är ansluten till strömförsörjningen när du rengör den.
- Använd aldrig frätande eller skurande rengöringsmedel eller vassa föremål (t.ex. knivar eller hårda borstar) för att rengöra apparaten.

GARANTIVILLKOR

Bestron erbjuder 60 månaders garanti på denna utrustning mot defekter till följd av tillverknings- och / eller materialfel, på följande villkor.

1. Inga arbetskraftskostnader eller materialkostnader debiteras under denna garantiperiod.
2. Reparationer som utförs under garantin förlänger inte garantiperioden.
3. Felaktiga delar, eller i händelse av utbyte, själva den defekta utrustningen, kommer automatiskt att tillhöra Bestron.
4. Garantin gäller endast för den första köparen och kan inte överlätas.
5. Garantin gäller inte för skador orsakade av:
 - Olyckor
 - Felaktig användning
 - Slitage
 - Försummelse
 - Felaktig installation
 - Anslutning till en annan nätspänning än angiven på typskylten
 - Obehöriga ändringar
 - Reparationer utförda av okvalificerade tredje parter
 - Användning i strid med tillämpliga lagstadgade, tekniska eller säkerhetsstandarder
 - Slarvig transport utan lämplig förpackning eller annat skydd
6. Garanti kan inte göras gällande:
 - För skador under transport
 - Om apparatens serienummer tas bort eller ändras
7. Föremål som undantas från garantin är:
 - Sladdar
 - Lampor
 - Glasdelar
8. Garantin berättigar inte köparen till ersättning för andra skador än utbyte eller reparation av felaktiga delar. Bestron kan under inga omständigheter hållas ansvariga för indirekta eller följdföluster orsakade av eller i samband med utrustningen de har tillhandahållit.
9. Anspråk enligt en garanti får endast lämnas in till din (online) återförsäljare eller direkt till Bestrons serviceavdelning. Skicka aldrig saker utan att bli ombedd att göra det. Vi kan vägra paketet och du ansvarar för kostnaderna. Kontakta oss först så berättar vi hur apparaten ska förpackas och skickas. Varje anspråk enligt garanti måste åtföljas av relevant kvitto.

SERVICE

Kontakta BESTRON-serviceavdelningen om ett oväntat problem uppstår:
www.bestron.com/service







v210415-02



NEED HELP? CHAT WITH US!
WHATSAPP CUSTOMER SERVICE



BESTRON.COM/WHATSAPP