

 **BESTRON**<sup>®</sup>



**CAKE-POP MAKER DCPM12**

**INSTRUCTION MANUAL**

DE

FR

NL

EN

IT

ES

PL

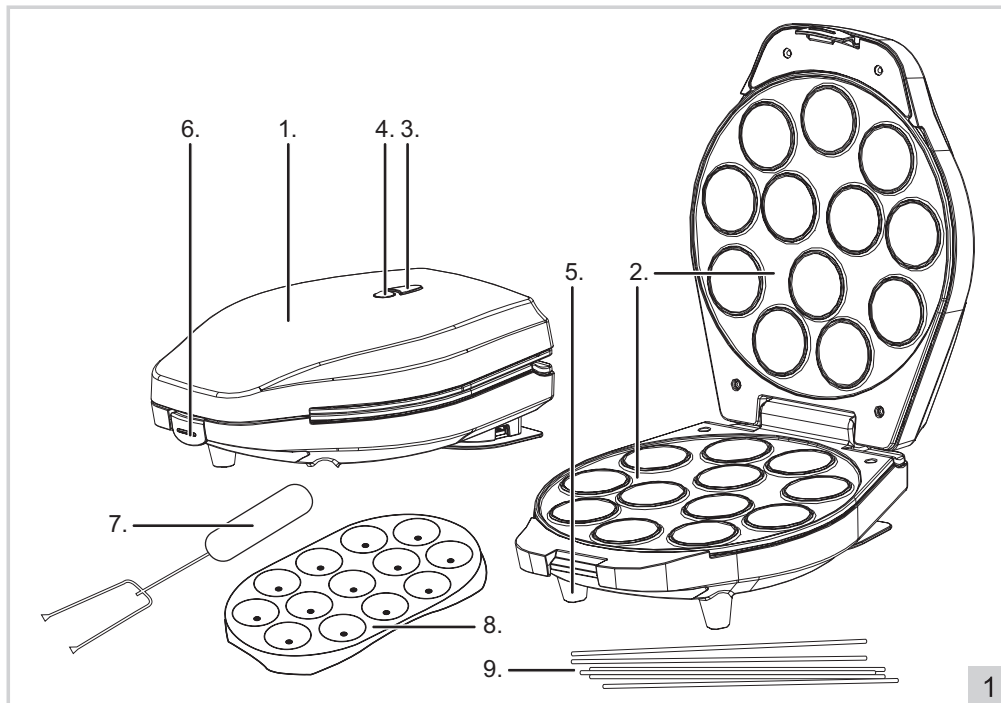
HR

CZ

SK

RO

BG



## SICHERHEITSHINWEISE

- Dieses Gerät ist nicht für den professionellen Gebrauch bestimmt, sondern für den häuslichen und ähnlichen Gebrauch, z. B. in Personalküchen, in Geschäften, Büros und anderen Arbeitsumgebungen, durch Gäste in Hotels, Motels und anderen Wohnumgebungen sowie in Bed & Breakfast-ähnlichen Umgebungen und Bauernhöfe.
- Stellen Sie sicher, dass die Netzspannung mit der auf dem Typenschild angegebenen Spannung übereinstimmt.
- Stellen Sie das Gerät immer auf einer stabilen und ebenen Fläche auf, wo es nicht umfallen kann.
- Teile dieses Geräts können warm oder heiß werden. Vermeiden Sie es, sich zu verbrennen. Nicht berühren.
- Ihre Hände müssen trocken sein, wenn Sie dieses Gerät, sein Kabel und seinen Stecker berühren.
- Dieses Gerät muss Wärme abgeben. Sorgen Sie daher für ausreichend Abstand um das Gerät herum. Decken Sie es auch nicht ab.
- Dieses Gerät, das Kabel und der Stecker dürfen nicht mit Wasser, Wärmequellen oder offenen Flammen in Berührung kommen.
- Berühren Sie dieses Gerät nicht, wenn es mit Wasser in Berührung gekommen ist. Ziehen Sie sofort den Stecker aus der Steckdose.
- Lassen Sie das Kabel niemals über den Rand des Waschbeckens, der Arbeitsplatte oder des Tisches hängen.
- Ziehen Sie immer den Stecker aus der Steckdose, wenn Sie das Elektrogerät nicht benutzen.
- Ziehen Sie den Stecker aus der Steckdose, indem Sie am Stecker selbst und nicht am Kabel ziehen.
- Benutzen Sie das Elektrogerät nicht, wenn das Kabel beschädigt ist.
- Betreiben Sie dieses Gerät nicht mit einem externen Timer oder einem separaten Fernbedienungssystem.
- Wenn das Gerät oder das Kabel defekt ist, versuchen Sie nicht, es selbst zu reparieren. Lassen Sie Reparaturen immer von einem qualifizierten Techniker durchführen. Um Gefahren zu vermeiden, muss der Austausch durch den Hersteller, einen technischen Dienstleister oder eine Person mit gleichwertiger Qualifikation erfolgen.
- Bewegen Sie dieses Gerät nicht, wenn es eingeschaltet oder noch heiß ist.
- Legen Sie keine schweren Gegenstände auf den Deckel, um das Gerät geschlossen zu halten.
- Benutzen Sie dieses Gerät niemals in der Nähe von Vögeln. Die von der Antihaftbeschichtung freigesetzten Dämpfe können bei Vögeln Stress oder Schlimmeres verursachen.
- Dieses Gerät kann von Kindern ab 8 Jahren und darüber sowie von Personen mit eingeschränkten körperlichen, sensorischen oder geistigen Fähigkeiten oder Mangel an Erfahrung und Wissen verwendet werden, wenn sie beaufsichtigt oder in die sichere Verwendung des Geräts eingewiesen wurden und die Gefahren verstehen.
- Kinder dürfen das Gerät nicht reinigen oder warten, es sei denn, sie sind älter als 8 Jahre und werden beaufsichtigt.

- Bewahren Sie das Gerät und das Kabel außerhalb der Reichweite von Kindern unter 8 Jahren auf.
- Kinder müssen beaufsichtigt werden, um sicherzustellen, dass sie nicht mit dem Gerät spielen.

## UMWELT



Werfen Sie Verpackungsmaterial, wie zum Beispiel Plastik und Karton, in die dazu bestimmten Container.

- Dieses Produkt am Ende der Nutzungsdauer nicht als normalen Haushaltsabfall entsorgen, sondern bei einer Sammelstelle zur Wiederverwendung von elektrischem und elektronischem Gerät. Achten Sie auf das Symbol auf dem Produkt, der Gebrauchsanweisung oder Verpackung.
- Die Materialien können wie angegeben wiederverwendet werden. Durch Ihre Hilfe bei der Wiederverwendung, der Verarbeitung der Materialien oder anderen Formen der Nutzung des alten Gerätes leisten Sie einen wichtigen Beitrag zum Schutz unserer Umwelt.
- Informieren Sie sich bei der Gemeinde nach der richtigen Sammelstelle bei Ihnen in der Nähe.

## SERVICE

Im unwahrscheinlichen Fall einer Fehlfunktion wenden Sie sich bitte an den Kundendienst von Bestron: **[www.bestron.com/service](http://www.bestron.com/service)**

### FUNKTION - Allgemein

Die Beschreibung unten gehört zu der Abbildung auf Seite 2.

1. Gehäuse
2. Backflächen
3. Kontrollleuchte „aufheizen“
4. Kontrollleuchte „Temperatur erreicht“
5. Antirutschfüße
6. Sicherheitsverschluss
7. Gabel
8. Abkühl- und Deko-Ständer
9. Stäbchen

### BENUTZUNG - Erste Verwendung

1. Entfernen Sie die Verpackung.
2. Reinigen Sie der Backflächen, um eventuelle Reste des Herstellungsprozesses zu entfernen (siehe „Reinigung und Wartung“). Trocknen Sie sie anschließend gründlich ab.
3. Stecken Sie den Stecker in die Steckdose und lassen Sie das Gerät 10 Minuten aufheizen. So entfernen Sie den eventuell vorhandenen Verpackungsgeruch aus dem Gerät.

#### ACHTUNG:

- Bei der ersten Verwendung des Geräts können eine leichte Rauchentwicklung sowie ein spezieller Geruch entstehen. Das ist normal und geht von selbst wieder weg. Sorgen Sie für ausreichende Belüftung.
- Halten Sie Vögel vom Gerät fern, wenn dieses in Betrieb ist. Bei der Erwärmung der Antihafschicht auf der Backplatte kann ein Stoff freigesetzt werden, der für Vögel schädlich ist.

## REZEPT - Teig für Cake-Pops

---

### Zutaten

100 g weiche Butter  
100 g Zucker  
100 g Mehl  
4 g Vanillezucker  
2 Eier

### Bereitung

Setzen Sie den Zucker, Vanillezucker und Butter mit einer Prise Salz in eine Rührschüssel und schlagen Sie die Zutaten in ca. 10 Minuten mit einem Mixer cremig. Die Eier eins nach dem anderen in den Teig schlagen. Fügen Sie das zweite Ei erst hinzu, wenn das erste Ei vollständig verrührt ist. Dann fügen Sie in Teilen das Mehl hinzu. Wenn das verrührt ist, ist die Teig fertig und Sie können ihn in die Formen der unteren Bacfläche füllen, vorzugsweise mit einem Spritzbeutel.

## BENUTZUNG - Vorheizen

---

1. Stecken Sie den Stecker in die Steckdose. Die Kontrollleuchten leuchten und das Gerät wärmt sich auf.
2. Warten Sie, bis die grüne Kontrollleuchte aus geht. Die Backflächen haben dann die richtige Temperatur und der Cake-pop maker ist betriebsbereit.

## BENUTZUNG - Cake-pops backen

---

1. Bereiten Sie den Caketeig gemäß dem auf der Verpackung angegebenen Rezept zu.
2. Heizen Sie das Gerät wie im Abschnitt „Vorheizen“ beschrieben vor.
3. Fetten Sie beide Backplatten ein. Verwenden Sie zum Verteilen des Öls oder der Butter einen Pinsel.
4. Geben Sie die Teigmenge in den Formen auf die unterste Backfläche, vorzugsweise mit einem Spritzbeutel.
5. Backen Sie die Cake-Pops, bis sie die gewünschte Farbe haben (ca. 6 Minuten). Für gleichmäßig braune Cake-Pops, drehen Sie die Cake-Pops um und backen Sie die Cake-Pops 4 Minuten Extra.
6. Öffnen Sie das Gerät erst, wenn die Cake-Pops fertig sind.
7. Nehmen Sie die Waffeln vorsichtig mit die mitgelieferte Gabel heraus, um die Antihafbeschichtung nicht zu beschädigen.
8. Wenn Sie fertig mit dem Backen sind, dann ziehen Sie den Stecker aus der Steckdose und öffnen Sie das Gerät, um die Backplatten abkühlen zu lassen.

### ACHTUNG:

- Verwenden Sie keine Kunststoff-Spritzbeutel, dieser können schmelzen bei Kontakt mit den Platten.
- Die normale Zubereitungsdauer beträgt ca. 6 Minuten.
- Das Heizelement schaltet sich während der Benutzung ein und aus, um die eingestellte Temperatur der Grillplatte konstant zu halten. Die Kontrollleuchte schaltet sich folglich auch ein und aus.

**Tip:** Tauchen Sie die Spitze der Stäbchen in die Glasur oder Schokolade, bevor Sie sie in die Cake-Pops stecken. Dadurch wird sichergestellt, dass die Cake-Pops fest auf den Stäbchen stecken bleiben.

## REINIGUNG UND WARTUNG

---

1. Ziehen Sie den Stecker aus der Steckdose und lassen Sie das Gerät vollständig abkühlen.
2. Reinigen Sie das Waffeisen mit einem feuchten Tuch. Falls erforderlich können Sie das Waffeisen mit Seifenwasser reinigen. Achten Sie darauf, dass keine Flüssigkeit in das Gerät gelangt.
3. Trocknen Sie das Gerät nach der Reinigung gründlich ab.
4. Verstauen Sie das Waffeisen.

### ACHTUNG:

- Sorgen Sie dafür, dass das Gerät bei der Reinigung nicht an die Steckdose angeschlossen ist.
- Verwenden Sie zur Reinigung keine aggressiven Reinigungs- oder Scheuermittel oder scharfen Gegenstände (wie Messer oder harte Bürsten).
- Tauchen Sie das Gerät, das Kabel und den Stecker des Geräts nie in Wasser oder andere Flüssigkeiten.

DE

Technische Daten	
Modell	DCPM12
Spannung	220-240V
Frequenz (Hz)	50/60
Schutzklasse	1
Leistung (Watt)	700
Geräusch (dB(A))	-
Max. Fassungsvermögen	-
Kurzzeitbetrieb (KB)	-
Geräteabmessung (L x W x H) (cm)	26x21x11
Länge des Netzkabels (cm)	70

FR

Spécifications techniques	
Modèle	DCPM12
Tension	220-240V
Fréquence (Hz)	50/60
Classe de protection	1
Puissance (Watt)	700
Bruit (dB(A))	-
Max. Capacité	-
Opération de courte durée (KB)	-
Dimensions de l'appareil (L x H x P) (cm)	26x21x11
Longueur du cordon (cm)	70

## CONSIGNES DE SÉCURITÉ

- Cet appareil n'est pas destiné à un usage professionnel, mais est destiné à un usage domestique et similaire, comme dans les cuisines du personnel, dans les magasins, bureaux et autres environnements de travail, par les clients des hôtels, motels et autres environnements résidentiels, dans des environnements de type Bed & Breakfast. et des fermes.
- Assurez-vous que la tension du secteur correspond à la tension indiquée sur la plaque signalétique.
- Installez toujours l'appareil sur une surface stable et plane où il ne peut pas tomber.
- Certaines parties de cet appareil peuvent devenir chaudes ou brûlantes. Évitez de vous brûler. Ne pas toucher.
- Vos mains doivent être sèches lorsque vous touchez cet appareil, son cordon et sa fiche.
- Cet appareil doit perdre de la chaleur, laissez-lui donc un espace suffisant autour de lui. Ne le couvrez pas non plus.
- Cet appareil, le cordon et la fiche ne doivent pas entrer en contact avec de l'eau, des sources de chaleur ou des flammes nues.
- Ne touchez pas cet appareil s'il est entré en contact avec de l'eau. Retirez immédiatement la fiche de la prise.
- Ne laissez jamais le cordon pendre du bord de l'évier, du plan de travail ou de la table.
- Retirez toujours la fiche de la prise lorsque vous n'utilisez pas l'appareil électrique.
- Retirez la fiche de la prise en tirant sur la fiche elle-même et non sur le cordon.
- N'utilisez pas l'appareil électrique si le cordon est endommagé.
- N'utilisez pas cet appareil avec une minuterie externe ou un système de télécommande séparé.
- Si l'appareil ou le cordon est défectueux, n'essayez pas de le réparer vous-même. Faites toujours effectuer les réparations par un technicien qualifié. Il doit être remplacé par le fabricant, un prestataire technique ou une personne de qualification équivalente, pour éviter tout danger.
- Ne déplacez pas cet appareil lorsqu'il est allumé ou encore chaud.
- Ne placez pas d'objets lourds sur le couvercle pour maintenir l'appareil fermé.
- N'utilisez jamais cet appareil à proximité d'oiseaux. Les fumées dégagées par le revêtement antiadhésif peuvent provoquer du stress, voire pire, chez les oiseaux.
- Cet appareil peut être utilisé par des enfants âgés de 8 ans et plus et des personnes ayant des capacités physiques, sensorielles ou mentales réduites ou un manque d'expérience et de connaissances s'ils ont reçu une surveillance ou des instructions concernant l'utilisation de l'appareil en toute sécurité et comprennent les dangers. .
- Les enfants ne sont pas autorisés à nettoyer ou à entretenir l'appareil, sauf s'ils ont plus de 8 ans et sont sous surveillance.
- Gardez l'appareil et le cordon hors de portée des enfants de moins de 8 ans.
- Les enfants doivent être surveillés pour s'assurer qu'ils ne jouent pas avec l'appareil.

## ENVIRONNEMENT



Débarressez-vous du matériel d'emballage comme le plastique et les boîtes dans les containers destinés à cet effet.

- À la fin de sa durée de vie, ne jetez pas ce produit comme un simple déchet ménager mais remettez-le à un centre de collecte de recyclage des produits électriques et électroniques. Consultez le symbole sur le produit, le mode d'emploi ou l'emballage.
- Les matériels/matériaux peuvent être réutilisés comme indiqué. En apportant votre aide au recyclage et au traitement des matériels/matériaux ou à tout autre forme de réutilisation d'anciens appareils, vous contribuez à la protection de l'environnement.
- Informez-vous auprès de votre commune pour obtenir la liste des points de collecte à proximité de chez vous.

## SERVICE

Dans le cas peu probable d'un dysfonctionnement, veuillez contacter le service client de Bestron : [www.bestron.com/service](http://www.bestron.com/service)

### FONCTIONNEMENT - Généralités

La description ci-dessous accompagne l'image de la page 2.

1. Corps de l'appareil
2. Plaques
3. Lampes témoin "réchauffage"
4. Lampes témoin "température atteinte"
5. Pieds antidérapants
6. Agrafe de fermeture
7. Fourchette
8. Plateau de refroidissement et de décoration
9. Bâtons

### FONCTIONNEMENT - Première utilisation

1. Enlevez l'emballage.
2. Nettoyez les plaques pour enlever tout reste éventuel du processus de fabrication (voir 'Nettoyage et entretien'). Séchez bien.
3. Branchez la fiche et laissez le fer à cake-pops préchauffer pendant 10 minutes. Ceci élimine l'odeur de l'emballage qui pourrait être restée présente dans l'appareil.

#### ATTENTION :

- Lorsque vous utilisez l'appareil pour la première fois, une légère fumée peut se développer, accompagnée d'une odeur caractéristique. C'est un phénomène normal qui disparaît de lui-même. La ventilation doit toujours être suffisante.
- Ne laissez aucun oiseau s'approcher de l'appareil quand celui-ci est en cours d'utilisation. Lorsque la plaque de cuisson s'échauffe, le revêtement antiadhésif peut dégager une substance nocive pour les oiseaux.



## RECETTE - Pâte pour cake-pops

---

### Ingrédients

100 g de beurre mou  
100 g de sucre semoule  
100 g de farine  
4 g de sucre vanillé  
2 oeufs

### Préparation

Mettez le sucre, le sucre vanillé et le beurre avec une pincée de sel dans un bol et battez les ingrédients avec un mélangeur environ 10 minutes, jusqu'à consistance crémeuse. Incorporer les oeufs un par un. Ajouter deuxième oeuf seulement après que le premier oeuf est complètement mélangé dans la pâte. Puis, mélanger la farine en parties dans la pâte. Diviser la pâte sur les formes de la plaque inférieure, de préférence avec une poche.

## FONCTIONNEMENT - Préchauffage

---

1. Branchez la fiche. La lampe témoin réchauffage s'allume et l'appareil préchauffe.
2. Attendez que la lampe témoin vert s'éteint. Les plaques de cuisson ont alors atteint la température voulue, et l'appareil est prêt à l'emploi.

## FONCTIONNEMENT - Cuisson des cake-pops

---

1. Préparez la pâte selon la recette.
2. Préchauffez l'appareil, comme décrit sous 'Préchauffage'.
3. Graissez les deux plaques. Utilisez un pinceau pour répartir l'huile ou le beurre.
4. Diviser la pâte sur les formes de la plaque inférieure, de préférence avec une poche.
5. La bride de fermeture, et laissez les cake-pops cuire jusqu'à ce qu'elles soient parfaitement dorées.
6. Ouvrez l'appareil uniquement lorsque les cake-pops sont prêtes.
7. Sortez les cake-pops avec l'aide de la fourchette, il faut faire attention de ne pas endommager le revêtement anti-adhésif.
8. Lorsque la cuisson est terminée, débranchez l'appareil, puis ouvrez-le pour faire refroidir les plaques de cuisson.

### ATTENTION :

- Ne pas utiliser la poche à douille en plastique, que peut fondre au contact avec les plaques.
- La cuisson des cake-pops dure environ ca. 6 minutes. Pour les cake-pops uniformément doré, tourner les cake-pops à la vice versa et faite cuire 4 minutes en plus.
- Pendant que l'appareil est en marche, la résistance thermique s'allume et s'éteint pour maintenir la plaque à une température constante. La lampe témoin s'allume et s'éteint donc aussi.

**Conseil:** Tremper l'extrémité des bâtons dans le chocolat ou de glaçure, avant que vous le pousser dans le cake-pop. Cela garantit que le cake-pop colle au bâton.

## NETTOYAGE ET ENTRETIEN

---

1. Débranchez la fiche et laissez refroidir complètement l'appareil.
2. Nettoyez le gaufrier avec un chiffon humide. Si nécessaire, vous pouvez nettoyer le gaufrier avec de l'eau savonneuse. Assurez-vous qu'aucun liquide ne pénètre dans l'appareil.
3. Essuyez soigneusement l'appareil après le nettoyage.
4. Rangez le fer à cake-pops.

### ATTENTION :

- L'appareil ne doit pas être branché sur le réseau électrique pendant que vous le nettoyez.
- N'utilisez pas de détergents agressifs ou décapants ni d'objets tranchants (tels que couteaux ou brosses dures) pour le nettoyage.
- N'immergez jamais l'appareil, le cordon ni la fiche dans l'eau ou tout autre liquide.

## VEILIGHEIDSINSTRUCTIES

- Dit apparaat is niet bedoeld voor professioneel gebruik, maar wel voor huishoudelijk en soortgelijk gebruik, zoals in personeelskeukens, in winkels, kantoren en andere werkomgevingen, door gasten in hotels, motels en andere residentiële omgevingen, in Bed & Breakfast type omgevingen en boerderijen.
- Zorg ervoor dat de netspanning overeenkomt met de spanning vermeld op het typeplaatje.
- Installeer het apparaat altijd op een stabiele en vlakke ondergrond waar het niet kan omvallen.
- Delen van dit apparaat kunnen warm of heet worden. Vermijd dat u zich verbrandt. Niet aanraken.
- Uw handen moeten droog zijn als u dit apparaat, het snoer en de stekker, aanraakt.
- Dit apparaat moet zijn warmte kwijt, dus zorg voor voldoende ruimte eromheen. Dek het ook niet af.
- Dit apparaat, het snoer en de stekker mogen niet in contact komen met water, met warmtebronnen of open vuur.
- Raak dit apparaat niet aan als het in contact is geweest met water. Haal de stekker onmiddellijk uit het stopcontact.
- Laat het snoer nooit over de rand van de gootsteen, een werkblad of een tafel hangen.
- Haal altijd de stekker uit het stopcontact als u het elektrische apparaat niet gebruikt.
- Haal de stekker uit het stopcontact door aan de stekker zelf te trekken en niet aan het snoer.
- Gebruik het elektrische apparaat niet als het snoer beschadigd is.
- Schakel dit apparaat niet in met een externe timer of een afzonderlijk op afstand bedienbaar systeem.
- Als het apparaat of de snoer defect is, probeer het dan niet zelf te repareren. Laat reparaties altijd uitvoeren door een gekwalificeerde monteur. Het moet worden vervangen door de fabrikant, een technische dienstverlener of een persoon met een gelijkwaardige kwalificatie, om elk gevaar te voorkomen.
- Verplaats dit apparaat niet als het is ingeschakeld of nog heet is.
- Plaats geen zware voorwerpen op het deksel om het apparaat gesloten te houden.
- Gebruik dit apparaat nooit in de buurt van vogels. De dampen die vrijkomen uit de antiaanbaklaag kunnen stress of erger veroorzaken bij vogels.
- Dit apparaat kan worden gebruikt door kinderen van 8 jaar en ouder en door personen met verminderde lichamelijke, zintuiglijke of geestelijke vermogens of een gebrek aan ervaring en kennis, als zij onder toezicht staan of instructies hebben gekregen over het veilige gebruik van het apparaat en de gevaren begrijpen.
- Kinderen mogen het apparaat niet schoonmaken en onderhouden,

behalve als ze ouder zijn dan 8 jaar en onder toezicht staan.

- Houd het apparaat en het snoer buiten het bereik van kinderen jonger dan 8 jaar.
- Er moet toezicht worden gehouden op kinderen om ervoor te zorgen dat ze niet met het apparaat spelen.

## MILIEU



Werp verpakkingsmateriaal zoals plastic en dozen in de daarvoor bestemde containers.

- Dit product aan het eind van de gebruiksduur niet inleveren als normaal huishoudelijk afval, maar bij een inzamelpunt voor hergebruik van elektrische en elektronische apparatuur. Let op het symbool op het product, de gebruiksaanwijzing of de verpakking.
- De materialen kunnen hergebruikt worden zoals aangegeven. Door uw hulp bij hergebruik, de verwerking van de materialen of ander vormen van de benutting van oude apparatuur levert u een belangrijke bijdrage aan de bescherming van ons milieu.
- Informeer bij de gemeente naar het juiste inzamelpunt bij u in de buurt.

## SERVICE

Mocht er zich onverhoopt toch een storing voordoen, neem dan contact op met de klantenservice van Bestron: [www.bestron.com/service](http://www.bestron.com/service)

### WERKING - Algemeen

De onderstaande beschrijving hoort bij de afbeelding op pagina 2.

1. Behuizing
2. Bakplaten
3. Indicatielampje "gereed voor gebruik"
4. Indicatielampje "aan/uit"
5. Antislipvoetjes
6. Veiligheidsclip
7. Uitneemvork
8. Afkoel- en decoratiestandaard
9. Stokjes

### WERKING - Eerste gebruik

1. Verwijder de verpakking.
2. Reinig de bakplaten om eventuele resten van het fabricageproces te verwijderen (zie 'Reiniging en onderhoud'). Droog ze vervolgens goed af.
3. Steek de stekker in het stopcontact en laat het apparaat gedurende 10 minuten verwarmen. Zo verwijdert u de eventuele verpakkingsgeur uit het apparaat.

#### LET OP:

- De eerste keer dat u het apparaat in gebruik neemt, kan er lichte rookontwikkeling en een specifieke geur ontstaan. Dit is normaal en zal vanzelf verdwijnen. Zorg voor voldoende ventilatie.
- Houd vogels uit de buurt van het apparaat als het apparaat in werking is. Bij het verwarmen van de anti-aanbaklaag op de bakplaat kan een stof vrijkomen die schadelijk is voor vogels.

## RECEPT - Beslag voor cake-pops

---

### Ingrediënten

100 g zachte boter  
100 g witte basterdsuiker  
100 g bloem  
4 g vanillesuiker  
2 eieren

### Bereiding

Doe de suiker, vanillesuiker en de boter met een snuffje zout in een beslagkom en klop de ingrediënten met een mixer in ca. 10 minuten tot een romige massa. Klop de eieren er één voor één door. Voeg het tweede ei dus pas toe als de eerste volledig door het mengsel geklopt is. Spatel vervolgens in gedeelten de bloem erdoor. Verdeel het beslag over de vormen in de onderste bakplaat, bij voorkeur met een spuitzak.

## WERKING - Voorverwarmen

---

1. Steek de stekker in het stopcontact. De indicatielampjes gaan branden en het apparaat warmt op.
2. Wacht tot het groene indicatielampje uit gaat. De bakplaten zijn dan op de juiste temperatuur en de cake-popmaker is klaar voor gebruik.

## WERKING - Cake-pops bakken

---

1. Bereid het cakedeeg volgens het recept op de verpakking of het basisrecept (zie hoofdstuk 'Recept').
2. Verwarm het apparaat voor zoals beschreven in 'Voorverwarmen'.
3. Vet beide bakplaten in. Gebruik een kwastje voor het verdelen van de olie of boter.
4. Verdeel het beslag over de vormen in de onderste bakplaat, bij voorkeur met een spuitzak.
5. Bak de cake-pops tot ze de gewenste kleur hebben.
6. Open het apparaat als de cake-pops klaar zijn.
7. Verwijder de cake-pops voorzichtig met de bijgeleverde uitneemvork om de anti-aanbaklaag niet te beschadigen.
8. Als u klaar bent met het bakken van cake-pops, neem dan de stekker uit het stopcontact en open het apparaat om de bakplaten te laten afkoelen.

### LET OP:

- Gebruik geen plastic spuitzak, deze kan smelten bij contact met de bakplaat.
- De normale bereidingstijd bedraagt ca. 6 minuten. Voor egaal gebruide cake-pops kunt u de cake-pops omdraaien en nog circa 4 minuten extra bakken.
- Het verwarmingselement zal tijdens het gebruik in- en uitschakelen om de temperatuur van de bakplaat constant te houden. Het indicatielampje zal dus ook aan en uit gaan.

**Tip:** doop voordat u de stokjes in de cake-pops steekt het uiteinde ervan in de gesmolten chocolade of glazuur die u voor de decoratie gebruiken wilt. Dit zorgt ervoor dat de cake-pops goed op het stokje blijven zitten.

## REINIGING EN ONDERHOUD

---

1. Neem de stekker uit het stopcontact en laat het apparaat volledig afkoelen.
2. Reinig het apparaat met een vochtige doek. Indien nodig kunt u het apparaat reinigen met een sopje. Zorg ervoor dat er geen vloeistof in het apparaat komt.
3. Droog het apparaat na het reinigen grondig.
4. Berg het apparaat op.

### LET OP:

- Zorg ervoor dat het apparaat niet is aangesloten op het stopcontact als u het gaat schoonmaken.
- Gebruik geen agressieve of schurende schoonmaakmiddelen of scherpe voorwerpen (zoals messen of harde borstels) bij het reinigen.
- Dompel het apparaat, het snoer en de stekker van het apparaat nooit onder in water of een andere vloeistof.

NL

Technische Specificaties	
Model	DCPM12
Spanning	220-240V
Frequentie (Hz)	50/60
Veiligheidsklasse	1
Vermogen (Watt)	700
Geluidsniveau (dB(A))	-
Max. Capaciteit	-
Maximale aaneengesloten gebruiksduur (KB)	-
Apparaat-afmetingen (L x B x H) (cm)	26x21x11
Kabellengte (cm)	70

EN

Technical Specifications	
Model	DCPM12
Mains	220-240V
Frequency (Hz)	50/60
Safety Class	1
Power (Watt)	700
Noise (dB(A))	-
Max. Capacity	-
Maximum continuous operating time (KB)	-
Dimensions (L x W x H) (cm)	26x21x11
Cable length (cm)	70

## SAFETY INSTRUCTIONS

---

- This appliance is not intended for professional use, but is intended for domestic and similar use, such as in staff kitchens, in shops, offices and other working environments, by guests in hotels, motels and other residential environments, in Bed & Breakfast type environments and farms.
- Make sure that the mains voltage matches with the voltage shown on the rating plate.
- Always install the appliance on a stable and level surface where it cannot fall over.
- Parts of this appliance may become warm or hot. Avoid burning yourself. Do not touch.
- Your hands must be dry when you touch this appliance, its cord and plug.
- This appliance must lose its heat so give it sufficient clearance around it. Also do not cover it.
- This appliance, the cord and the plug must not come into contact with water, heat sources or open flames.
- Do not touch this device if it has come into contact with water. Immediately remove the plug from the socket.
- Never let the cord hang over the edge of the sink, worktop or table.
- Always remove the plug from the socket when you are not using the electrical appliance.
- Remove the plug from the socket by pulling on the plug itself and not on the cord.
- Do not use the electrical appliance if the cord is damaged.
- Do not operate this appliance with an external timer or separate remote control system.
- If the appliance or cord is defective, do not attempt to repair it yourself. Always have repairs carried out by a qualified technician. It must be replaced by the manufacturer, a technical service provider or a person with equivalent qualifications, to avoid any danger.
- Do not move this device when it is turned on or still hot.
- Do not place heavy objects on the lid to keep the device closed.
- Never use this device near birds. The fumes released from the non-stick coating can cause stress or worse in birds.
- This appliance can be used by children aged from 8 years and above and persons with reduced physical, sensory or mental capabilities or lack of experience and knowledge if they have been given supervision or instruction concerning use of the appliance in a safe way and understand the dangers.
- Children are not allowed to clean or maintain the appliance unless they are over 8 years old and supervised.
- Keep the appliance and the cord out of the reach of children under the age of 8.
- Children must be supervised to ensure that they do not play with the appliance.

## ENVIRONMENT

---



Dispose of packaging material such as plastic and cardboard boxes in the designated containers.

- Do not dispose of this product as normal domestic waste at the end of its life, but hand it in at a collection point for the reuse of electric and electronic equipment. Look for the symbol on the product, the user instructions or the packaging showing the type of waste.
- The materials can be used as indicated. By helping us reuse and process the materials or otherwise recycle the old equipment, you will be making an important contribution towards the protection of the environment.
- Your municipality can tell you where to find the designated waste collection point in your neighbourhood.

## SERVICE

---

In the unlikely event of a malfunction, please contact Bestron customer service: **[www.bestron.com/service](http://www.bestron.com/service)**

### OPERATION - General information

---

The below description goes with the image on page 2.

1. Housing
2. Baking plates
3. "Heating" pilot light
4. "At temperature" pilot light
5. Non-slip feet
6. Safety lock clip
7. Removing fork
8. Cooling- and decorating-tray
9. Sticks

### OPERATION - Using for the first time

---

1. Remove the packaging.
2. Clean the baking plates to remove any residues that may be left from the manufacturing process (see "Cleaning and maintenance"). Dry them thoroughly.
3. Put the plug into the wall socket and allow the cake-popmaker to heat up. This will take about 10 minutes; allowing it to heat will remove any packaging odour from the appliance.

#### ATTENTION:

- The appliance may emit a little smoke and a characteristic smell when you switch it on for the first time. This is normal, and will soon stop. Make sure the appliance has sufficient ventilation.
- Keep house birds away from the appliance when it is in use. Fumes released from the non-stick coating when the baking plates are hot may be harmful to birds.

## RECIPE - Batter for cake-pops

---

### Ingredients

- 100 g soft butter
- 100 g white sugar
- 100 g flour
- 4 g vanilla sugar
- 2 eggs

### Preparation

Put the sugar, the vanilla sugar and the butter in a bowl with a pinch of salt and whisk the ingredients with a mixer in approximately 10 minutes into a creamy mass. Whisk through the eggs one by one. Wait with adding the second egg until the first egg has fully blended with the mixture. Use a spatula to mix the flour through in parts. Divide the mixture over the forms in the lower baking plate, preferably with a piping bag.

## OPERATION - Preheating

---

1. Put the plug into the wall socket. The pilot lights will illuminate, and the appliance will begin to heat up.
2. Wait until the green pilot light is out. The baking plates are now at the correct temperature and the cake-popmaker is ready for use.

## OPERATION - Baking waffles

---

1. Prepare the cake-pop batter using the recipe given on the packaging.
2. Preheat the appliance as explained in 'Preheating'.
3. Grease both baking plates. Use a brush to spread the oil or butter over the surface.
4. Divide the mixture over the forms in the lower baking plate, preferably with a piping bag.
5. Bake the cake-pops until they have the desired colour.
6. Open the appliance once the cake-pops are ready.
7. Carefully remove the cake-pops with the included removing-fork; take care not to damage the non-stick coating.
8. Once you have finished baking cake-pops, remove the plug from the plug socket and open the appliance to allow the baking plates to cool down.

### ATTENTION:

- Do not use a plastic piping bag, it could melt when it comes into contact with the baking plates.
- The normal preparation time is approximately 6 minutes. For evenly browned cake-pops you may turn around the cake-pops and bake them for approximately 4 extra minutes.
- During use the heating element will switch on and off to keep the temperature of the baking plate constant. Consequently, the indicator light will also occasionally be illuminated.

**Tip:** Before you put them into the cake-pops, dip the ends of the sticks into the glaze or molten chocolate you plan on using for the decoration. This ensures that the cake-pops remain on their sticks.

## CLEANING AND MAINTENANCE

---

1. Remove the plug from the wall socket and allow the appliance to cool down completely.
2. Clean the waffle iron with a damp cloth. If necessary, use a little washing-up liquid to clean the waffle iron. Make sure moisture does not get into the appliance.
3. Dry the appliance thoroughly after cleaning.
4. Store the cake-popmaker.

### ATTENTION:

- Make sure the plug has been removed from the wall socket before cleaning the appliance.
- Never use corrosive or scouring cleaning agents or sharp objects (such as knives or hard brushes) to clean the appliance.
- Never immerse the appliance, the power cord or the plug in water or any other liquid.



## ISTRUZIONI DI SICUREZZA

- Questo apparecchio non è destinato all'uso professionale, ma è destinato all'uso domestico e simile, come ad esempio nelle cucine del personale, nei negozi, negli uffici e in altri ambienti di lavoro, da parte degli ospiti in alberghi, motel e altri ambienti residenziali, in ambienti di tipo Bed & Breakfast e aziende agricole.
- Assicurarsi che la tensione di rete corrisponda a quella indicata sulla targhetta.
- Installare sempre l'apparecchio su una superficie stabile e piana dove non possa cadere.
- Parti di questo apparecchio potrebbero diventare calde o surriscaldare. Evita di bruciarti. Non toccare.
- Le tue mani devono essere asciutte quando tocchi questo apparecchio, il cavo e la spina.
- Questo apparecchio deve perdere calore, quindi lasciargli spazio sufficiente attorno. Inoltre non coprirlo.
- Questo apparecchio, il cavo e la spina non devono entrare in contatto con acqua, fonti di calore o fiamme libere.
- Non toccare questo dispositivo se è entrato in contatto con l'acqua. Togliere immediatamente la spina dalla presa.
- Non lasciare mai che il cavo penda dal bordo del lavandino, del piano di lavoro o del tavolo.
- Rimuovere sempre la spina dalla presa quando non si utilizza l'apparecchio elettrico.
- Togliere la spina dalla presa tirando la spina stessa e non il cavo.
- Non utilizzare l'apparecchio elettrico se il cavo è danneggiato.
- Non utilizzare questo apparecchio con un timer esterno o un sistema di controllo remoto separato.
- Se l'apparecchio o il cavo sono difettosi, non tentare di ripararli da soli. Fare sempre eseguire le riparazioni da un tecnico qualificato. Deve essere sostituito dal produttore, da un fornitore di servizi tecnici o da una persona con qualifica equivalente, per evitare qualsiasi pericolo.
- Non spostare questo dispositivo quando è acceso o ancora caldo.
- Non posizionare oggetti pesanti sul coperchio per mantenere chiuso il dispositivo.
- Non utilizzare mai questo dispositivo vicino agli uccelli. I fumi rilasciati dal rivestimento antiaderente possono causare stress o peggio negli uccelli.
- Questo apparecchio può essere utilizzato da bambini di età pari o superiore a 8 anni e da persone con ridotte capacità fisiche, sensoriali o mentali o con mancanza di esperienza e conoscenza se hanno ricevuto supervisione o istruzioni sull'uso dell'apparecchio in modo sicuro e ne comprendono i pericoli.
- I bambini non sono autorizzati a pulire o a effettuare la manutenzione dell'apparecchio a meno che non abbiano più di 8 anni e siano sorvegliati.
- Tenere l'apparecchio e il cavo fuori dalla portata dei bambini di età inferiore a 8 anni.
- I bambini devono essere sorvegliati per assicurarsi che non giochino con l'apparecchio.

## AMBIENTE



Smaltire il materiale di imballaggio come scatole di plastica e cartone negli appositi contenitori.

- Non smaltire questo prodotto come normali rifiuti domestici a fine vita, ma consegnarlo ad un punto di raccolta per il riutilizzo di apparecchiature elettriche ed elettroniche. Cercare sul prodotto, sulle istruzioni per l'uso o sulla confezione il simbolo che indica la tipologia di rifiuto.
- I materiali possono essere utilizzati come indicato. Aiutandoci a riutilizzare e lavorare i materiali o a riciclare in altro modo le vecchie apparecchiature, darete un contributo importante alla protezione dell'ambiente.
- Il tuo comune può dirti dove trovare il punto di raccolta dei rifiuti designato nel tuo quartiere.

## SERVIZIO

Nell'improbabile eventualità di un malfunzionamento, contattare il servizio clienti Bestron: [www.bestron.com/service](http://www.bestron.com/service)

### FUNZIONAMENTO - Avvertenze generali

La descrizione seguente si riferisce all'immagine che si trova a pagina 2:

1. Corpo dell'apparecchio
2. Piastre di cottura
3. Spia luminosa "Riscaldamento"
4. Spia luminosa "Temperatura OK"
5. Piedini antiscivolo
6. Blocco di sicurezza
7. Forche
8. Vassoio di raffreddamento e di decorazione
9. Bastoni

### FUNZIONAMENTO - Primo utilizzo

1. Rimuovere l'imballaggio.
2. Pulire le piastre di cottura per eliminare gli eventuali residui di produzione (vedere il capitolo "Pulizia e manutenzione"). Asciugare quindi a fondo gli elementi.
3. Collegare la spina alla presa di rete e lasciare riscaldare la macchina per 10 minuti. In tal modo sarà possibile eliminare gli eventuali odori dovuti agli imballaggi.

#### ATTENZIONE:

- La prima volta che si utilizza l'apparecchio, può verificarsi una leggera emissione di fumo accompagnata da un odore particolare. Si tratta di un fenomeno normale che scomparirà automaticamente. Predisporre una ventilazione adeguata.
- Tenere lontani i volatili dall'apparecchio mentre questo è in funzione. Durante il riscaldamento dello strato antiaderente della piastra di cottura può sprigionarsi una sostanza nociva per i volatili.

## RICETTA - Paste per la cake-pops

---

### Ingredienti

100 g di burro morbido  
100 g di zucchero semolato  
100 g di farina  
4 g di zucchero vanigliato  
2 uova

### Preparazione

Mettere il lo zucchero, zucchero vanigliato e burro con un pizzico di sale in una ciotola e battere gli ingredienti con un mixer per circa 10 minuti, fino a renderlo cremoso. Aggiungere le uova uno per uno. Aggiungere il secondo uovo solo dopo il primo uovo è completamente miscelato nella pasta. Poi, mescolare la farina l'impasto in più parti. Dividere la pasta nei forme della piastra di base, preferibilmente con una tasca da pasticciere.

## FUNZIONAMENTO - Preriscaldamento

---

1. Inserire la spina nella presa di corrente. Verrà attivata la spia luminosa di Riscaldamento e l'apparecchio inizierà la fase di riscaldamento.
2. Attendere che venga spegnerà la spia luminosa verde. Ciò indica che le piastre di cottura hanno raggiunto la giusta temperatura e che la tostiera elettrica è pronta all'uso.

## FUNZIONAMENTO - Preparazione delle cake-pops

---

1. Preparare l'impasto per le cake-pops seguendo le istruzioni della ricetta riportata sulla confezione del prodotto.
2. Preriscaldare l'elettrodomestico seguendo le istruzioni descritte nella sezione "Preriscaldamento".
3. Oliare o imbrattare entrambe le piastre di cottura: per distribuire uniformemente l'olio o il burro si consiglia di utilizzare un pennello da cucina.
4. Dividere la pasta nei forme della piastra di base, preferibilmente con una tasca da pasticciere.
5. Lasciare la cake-pops cuocere fino a quando sono ben dorati.
6. Una volta pronte le cake-pops, aprire l'apparecchio.
7. Rimuovere le cake-pops con forcella, fare attenzione a non danneggiare il rivestimento antiaderente.
8. Una volta terminata la cottura delle cake-pops, estrarre la spina dalla presa di corrente e aprire l'apparecchio per fare raffreddare le piastre di cottura.

### ATTENZIONE:

- Non utilizzare sacchetto di plastica tubazioni che può fondere a contatto con le piastre.
- Cucinare la cake-pops dura ca. 6 minuti. Per la cake-pops uniformemente dorati, girare la cake-pops e viceversa cotte 4 minuti in più.
- Durante l'uso del prodotto, la resistenza si attiverà e disattiverà per mantenere costante la temperatura della piastra di cottura. Pertanto, anche la spia luminosa si accenderà e spegnerà di conseguenza.

**Suggerimento:** Immergere le estremità dei bastoncini di cioccolato o glassa, prima di spingerlo nella cake-pop. Questo assicura che la cake-pop bastone a bastone.

## PULIZIA E MANUTENZIONE

---

1. Estrarre la spina dalla presa e lasciare raffreddare completamente l'apparecchio.
2. Pulire la cialdiera con un panno umido. Se necessario, pulire la cialdiera con acqua e detergente. Assicurarsi che non penetri alcun liquido nell'apparecchio.
3. Una volta eseguita la pulizia, asciugare a fondo l'apparecchio.
4. Riporre quindi la cialdiera.

### ATTENZIONE:

- Assicurarsi che l'apparecchio non sia collegato all'alimentazione di rete mentre lo si pulisce.
- Non utilizzare detergenti aggressivi o abrasivi né utensili taglienti o acuminati (come coltelli o spazzole dure) per eseguire la pulizia.
- Non immergere mai l'apparecchio, il cavo e la presa in acqua o in altri liquidi.

IT

Specifiche tecniche	
Modello	DCPM12
Alimentazione	220-240V
Frequenza (Hz)	50/60
Classe di sicurezza	1
Energia (Watt)	700
Rumore (dB(A))	-
Max. Capacità	-
Tempo massimo di funzionamento continuo (KB)	-
Dimensioni (Lar x Lun x H) (cm)	26x21x11
Lunghezza del cavo (cm)	70

ES

Especificaciones técnicas	
Modelo	DCPM12
Red eléctrica	220-240V
Frecuencia (Hz)	50/60
Clase de seguridad	1
Energía (Watt)	700
Ruido (dB(A))	-
Max. Capacidad	-
Tiempo máximo de funcionamiento continuo (KB)	-
Dimensiones (largo x ancho x alto) (cm)	26x21x11
Longitud del cable (cm)	70

## INSTRUCCIONES DE SEGURIDAD

- Este aparato no está destinado a un uso profesional, pero está destinado a un uso doméstico y similar, como en cocinas para el personal, en tiendas, oficinas y otros entornos de trabajo, por parte de huéspedes en hoteles, moteles y otros entornos residenciales, en entornos tipo Bed & Breakfast. y granjas.
- Asegúrese de que la tensión de red coincida con la tensión que se muestra en la placa de características.
- Instale siempre el aparato sobre una superficie estable y nivelada donde no pueda caerse.
- Algunas partes de este aparato pueden calentarse o calentarse. Evite quemarse. No tocar.
- Sus manos deben estar secas cuando toque este aparato, su cable y enchufe.
- Este aparato debe perder calor, así que déjele suficiente espacio a su alrededor. Tampoco lo cubras.
- Este aparato, el cable y el enchufe no deben entrar en contacto con agua, fuentes de calor o llamas abiertas.
- No toque este dispositivo si ha entrado en contacto con agua. Retire inmediatamente el enchufe de la toma.
- Nunca deje que el cable cuelgue del borde del fregadero, encimera o mesa.
- Retire siempre el enchufe de la toma cuando no esté utilizando el aparato eléctrico.
- Retire el enchufe de la toma tirando del propio enchufe y no del cable.
- No utilice el aparato eléctrico si el cable está dañado.
- No opere este aparato con un temporizador externo o un sistema de control remoto separado.
- Si el aparato o el cable están defectuosos, no intente repararlo usted mismo. Haga siempre que las reparaciones las realice un técnico cualificado. Debe ser sustituido por el fabricante, un proveedor de servicio técnico o una persona con cualificación equivalente, para evitar cualquier peligro.
- No mueva este dispositivo cuando esté encendido o aún caliente.
- No coloque objetos pesados sobre la tapa para mantener el dispositivo cerrado.
- Nunca utilice este dispositivo cerca de pájaros. Los vapores que desprende el revestimiento antiadherente pueden provocar estrés o algo peor en las aves.
- Este aparato puede ser utilizado por niños a partir de 8 años y personas con capacidades físicas, sensoriales o mentales reducidas o con falta de experiencia y conocimiento si han recibido supervisión o instrucciones sobre el uso del aparato de forma segura y comprenden los peligros. .
- No se permite que los niños limpien o mantengan el aparato a menos que sean mayores de 8 años y estén bajo supervisión.
- Mantenga el aparato y el cable fuera del alcance de niños menores de 8 años.
- Se debe supervisar a los niños para asegurarse de que no jueguen con el aparato.

## AMBIENTE



Deseche el material de embalaje, como cajas de plástico y cartón, en los contenedores designados.

- No deseche este producto como residuo doméstico normal al final de su vida, sino entréguelo en un punto de recogida para la reutilización de aparatos eléctricos y electrónicos. Busca el símbolo en el producto, las instrucciones de uso o el embalaje que indique el tipo de residuo.
- Los materiales se pueden utilizar como se indica. Al ayudarnos a reutilizar y procesar los materiales o reciclar los equipos viejos, estará haciendo una importante contribución a la protección del medio ambiente.
- Su municipio puede indicarle dónde encontrar el punto de recogida de residuos designado en su barrio.

## SERVICIO

En el improbable caso de que se produzca un mal funcionamiento, póngase en contacto con el servicio de atención al cliente de Bestron: [www.bestron.com/service](http://www.bestron.com/service)

### FUNCIONAMIENTO - Generalidades

La siguiente descripción corresponde a la imagen de la página 2.

1. Carcasa
2. Placas de asado
3. Piloto indicador "calentar"
4. Piloto indicador "temperatura adecuada"
5. Patas antideslizante
6. Cerradura de seguridad
7. Tenedor
8. Plataforma de apoyo y la decoración
9. Pincho

### FUNCIONAMIENTO - Uso por primera vez

1. Quite el embalaje.
2. Limpie bien las placas de asado para eliminar cualquier posible resto de fabricación (véase 'Limpieza y mantenimiento'). A continuación séquelos bien.
3. Introduzca el enchufe en la toma de corriente y deje que la máquina se caliente durante 10 minutos. De este modo elimina del aparato cualquier posible olor del embalaje.

#### ATENCIÓN:

- Cuando se utiliza el aparato por primera vez, éste puede producir un poco de humo y desprender un olor particular. Esto es normal y tanto el humo como el olor desaparecerán automáticamente. Procure tener suficiente ventilación.
- Procure que no se acerque ningún pájaro al aparato mientras éste esté en funcionamiento. Al calentarse, la capa antiadherente de la plancha puede desprender una sustancia perjudicial para los pájaros.

## RECETA - Masa por cake-pops

---

### Ingredientes

- 100 g de mantequilla suave
- 100 g de azúcar en polvo
- 100 g de harina
- 4 g de azúcar de vainilla
- 2 huevos

### Preparación

Ponga el azúcar, el azúcar de vainilla y la mantequilla con una pizca de sal en un bol y batir los ingredientes con una batidora durante unos 10 minutos, hasta que quede cremoso. Agregar los huevos uno por uno. Añadir el huevo en segundo lugar solamente después de que el primer huevo se haya mezclado completamente en la masa. A continuación, mezclar la harina a la masa en partes. Dividir la masa en los métodos de la placa inferior, de preferencia con un bolsa de tuberías.

## FUNCIONAMIENTO - Precaentar

---

1. Introduzca el enchufe en la toma de corriente. El testigo indicador de color rojo se enciende y las placas de asado empiezan a calentarse.
2. Cuando las placas de asado han alcanzado la temperatura se enciende también el testigo indicador de color verde. Esto toma aproximadamente 5 minutos.

## FUNCIONAMIENTO - Asar cake-pops

---

1. Prepare la mezcla según la receta que viene en el embalaje.
2. Deje calentar el aparato tal como se describe en el capítulo 'Precaentar'.
3. Engrase ambas placas de asado. Use una brocha para repartir bien el aceite o la mantequilla.
4. Dividir la masa en los métodos de la placa inferior, de preferencia con un bolsa de tuberías.
5. Ase los cake-pops hasta que tengan el color deseado.
6. Abra el aparato cuando los cake-pops estén listos.
7. Quitar cake-pops con el tenedor, tener cuidado de no dañar el recubrimiento antiadherente.
8. Cuando haya terminado de asar los cake-pops, retire el enchufe de la toma de alimentación y abra el aparato para dejarlo enfriar.

### ATENCIÓN:

- No use bolsa de tuberías de plástico que se puede fundir en contacto con las placas.
- Cocinar la cake-pops dura aprox. 6 minutos. Para la cake-pops que se dore uniformemente, girar la cake-pops viceversa y cocinar 4 minutos más.
- Durante el uso del aparato, el elemento calefactor irá conectándose y desconectándose para mantener la temperatura de la placa de asado a un nivel constante. El testigo también se encenderá y se apagará correspondientemente.

**Sugerencia:** Sumerja las puntas de palos en chocolate o esmalte, antes de ser empujado en el pastel-pop. Esto asegura que el palo de la cake-pop a pegarse.

## LIMPIEZA Y MANTENIMIENTO

---

1. Retire el enchufe de la fuente de alimentación y deje enfriar el aparato completamente.
2. Limpie la gofrera con un paño húmedo. De ser necesario, límpiela con agua jabonosa. Asegúrese de que ningún líquido penetra en el interior del aparato.
3. Después de la limpieza, séquelo bien.
4. Guarde la gofrera.

### ATENCIÓN:

- Asegúrese de que el aparato no está conectado a la red de alimentación eléctrica cuando vaya a limpiarlo.
- No use limpiadores fuertes ni abrasivos, ni objetos con filo (como cuchillos o cepillos con cerdas duras) para limpiar el aparato.
- No sumerja nunca el aparato, ni el cable, ni el enchufe en agua o en otro líquido.

## INSTRUKCJE BEZPIECZEŃSTWA

- To urządzenie nie jest przeznaczone do użytku profesjonalnego, ale jest przeznaczone do użytku domowego i podobnego, np. w kuchniach dla personelu, sklepach, biurach i innych miejscach pracy, przez gości w hotelach, motelach i innych obiektach mieszkalnych, w typie Bed & Breakfast środowiska i gospodarstwa.
- Upewnij się, że napięcie sieciowe odpowiada napięciu wskazanemu na tabliczce znamionowej.
- Zawsze instaluj urządzenie na stabilnej i równej powierzchni, z której nie może się przewrócić.
- Części tego urządzenia mogą się nagrzać lub nagrząć. Unikaj poparzenia. Nie dotykać.
- Twoje ręce muszą być suche, gdy dotykasz tego urządzenia, jego przewodu i wtyczki.
- To urządzenie musi tracić ciepło, dlatego należy zapewnić wokół niego wystarczający odstęp. Nie zakrywaj go także.
- To urządzenie, przewód i wtyczka nie mogą mieć kontaktu z wodą, źródłami ciepła ani otwartym ogniem.
- Nie dotykaj tego urządzenia, jeśli miało ono kontakt z wodą. Natychmiast wyjmij wtyczkę z gniazdka.
- Nigdy nie pozwalaj, aby przewód zwisał z krawędzi zlewu, blatu lub stołu.
- Zawsze wyjmuj wtyczkę z gniazdka, jeśli nie używasz urządzenia elektrycznego.
- Wyjmij wtyczkę z gniazdka, ciągnąc za samą wtyczkę, a nie za przewód.
- Nie używaj urządzenia elektrycznego, jeśli przewód jest uszkodzony.
- Nie używaj tego urządzenia z zewnętrznym timerem lub oddzielnym systemem zdalnego sterowania.
- Jeśli urządzenie lub przewód są uszkodzone, nie próbuj naprawiać ich samodzielnie. Naprawy zawsze zlecaj wykwalifikowanemu technikowi. Aby uniknąć niebezpieczeństwa, musi go wymienić producent, podmiot świadczący usługi techniczne lub osoba o równoważnych kwalifikacjach.
- Nie należy przenosić tego urządzenia, gdy jest włączone lub jest jeszcze gorące.
- Nie kładź ciężkich przedmiotów na pokrywie, aby urządzenie było zamknięte.
- Nigdy nie używaj tego urządzenia w pobliżu ptaków. Opary uwalniające się z powłoki zapobiegającej przywieraniu mogą powodować u ptaków stres lub gorsze skutki.
- To urządzenie może być używane przez dzieci w wieku od 8 lat i starsze oraz osoby o ograniczonych zdolnościach fizycznych, sensorycznych lub umysłowych lub nieposiadające doświadczenia i wiedzy, jeśli znajdują się pod nadzorem lub zostały poinstruowane na temat bezpiecznego użytkowania urządzenia i rozumieją niebezpieczeństwa.
- Dzieciom nie wolno czyścić ani konserwować urządzenia, chyba że ukończyły 8 rok życia i są pod nadzorem.



- Trzymaj urządzenie i przewód poza zasięgiem dzieci poniżej 8 roku życia.
- Dzieci należy nadzorować, aby nie bawiły się urządzeniem.

## ŚRODOWISKO



- Materiały opakowaniowe, takie jak plastikowe i kartonowe pudełka, należy wyrzucać do przeznaczonych do tego pojemników.
- Po zakończeniu użytkowania tego produktu nie należy wyrzucać go razem ze zwykłymi odpadami domowymi, ale przekazać go do punktu zbiórki w celu ponownego wykorzystania sprzętu elektrycznego i elektronicznego. Poszukaj symbolu na produkcie, instrukcji obsługi lub opakowaniu wskazującym rodzaj odpadu.
- Materiały można stosować zgodnie ze wskazaniami. Pomagając nam ponownie wykorzystać i przetworzyć materiały lub w inny sposób poddać recyklingowi stary sprzęt, wnosisz istotny wkład w ochronę środowiska.
- Twoja gmina może poinformować Cię, gdzie w Twojej okolicy znaleźć wyznaczony punkt zbiórki odpadów.

## PRACA

W mało prawdopodobnym przypadku awarii należy skontaktować się z obsługą klienta Bestron: [www.bestron.com/service](http://www.bestron.com/service)

### DZIAŁANIE — INFORMACJE OGÓLNE

Poniższy opis jest zgodny z ilustracją na stronie 2.

1. Mieszkanie
2. Blachy do pieczenia
3. Lampka kontrolna „Heating”
4. Lampka kontrolna „At temperature”
5. Przeciwoślizgowe podstawy
6. Bezpiecznik
7. Widelec do wyjmowania wypieków
8. Taca do chłodzenia i dekoracji
9. Patyczki

### OPEROWANIE - Pierwsze użycie

1. Usuń opakowanie.
2. Wyczyść blachy do pieczenia, aby usunąć wszelkie pozostałości po procesie produkcyjnym (patrz „Czyszczenie i konserwacja”). Dokładnie wysusz umyte blachy.
3. Włóż wtyczkę do gniazdka elektrycznego i pozwól urządzeniu się rozgrzać. Proces ten potrwa około 10 minut; rozgrzewanie pozwoli usunąć zapach z urządzenia.

#### UWAGA:

- Istnieje możliwość że urządzenie będzie wydzielać dym i charakterystyczny zapach podczas pierwszego włączenia. Jest to normalne i wkrótce ustanie. Upewnij się, że urządzenie jest odpowiednio wentylowane.
- Trzymaj ptaki domowe z dala od urządzenia podczas jego używania. Opary wydzielające się z powłoki nieprzywierającej podczas podgrzewania blatów mogą być szkodliwe dla ptaków.

## PRZEPIS – ciasto na cake-popsy

### Składniki

100 g miękkiego masła  
100 g cukru białego  
100 g mąki  
4 g cukru waniliowego  
2 jajka

### Przygotowanie

Umieść cukier, cukier waniliowy i masło w misce z szczyptą soli i ubijaj składniki mikserem przez około 10 minut, aż powstanie kremowa masa. Dodaj jajka pojedynczo, ubijając każde dokładnie. Poczekaj z dodaniem drugiego jajka, aż pierwsze w pełni wymiesza się z masą. Dodawaj mąkę partiami i delikatnie wymieszaj ją za pomocą szpatułki. Podziel mieszankę w foremki na dolnej blasze do pieczenia, najlepiej za pomocą rękawa cukierniczego.

## OPERACJA - ROZGRZEWANIE

1. Włóż wtyczkę do gniazdka elektrycznego. Lampki kontrolne zaczną świecić, sygnalizując rozpoczęcie rozgrzewania urządzenia.
2. Poczekaj, aż zielona lampka kontrolna zgaśnie. Oznacza to, że blachy do pieczenia są w odpowiedniej temperaturze, a cake-popmaker jest gotowy do użycia.

## OPERACJA - Pieczenie cake-popsów

1. Przygotuj ciasto na cake-popsy zgodnie z przepisem podanym na opakowaniu.
2. Rozgrzej urządzenie zgodnie z instrukcjami w sekcji „Rozgrzewanie”.
3. Natłuść obie blaszki do pieczenia. Użyj pędzla, aby rozprowadzić olej lub masło na powierzchni.
4. Podziel mieszankę w foremki na dolnej blasze do pieczenia, najlepiej za pomocą rękawa cukierniczego.
5. Piecz cake-popsy, aż uzyskają pożądany kolor.
6. Otwórz urządzenie, gdy cake-popsy będą gotowe.
7. Ostrożnie usuń cake-popsy za pomocą dołączonego widełca; uważaj, aby nie uszkodzić powłoki nieprzywierającej.
8. Gdy skończysz pieczenie cake-popsów, wyjmij wtyczkę z gniazdka elektrycznego i otwórz urządzenie, aby blachy do pieczenia mogły ostygnąć.

### UWAGA:

- Nie używaj plastikowego rękawa cukierniczego, ponieważ może się roztopić w kontakcie z blatami do pieczenia.
- Czas przygotowania wynosi około 6 minut. Aby otrzymać równomiernie zrumienione cake-popsy można je odwrócić i piec przez dodatkowe 4 minuty.
- Podczas użytkowania grzałka będzie się włączać i wyłączać, aby utrzymać stałą temperaturę blachy do pieczenia. W związku z tym lampka sygnalizująca również będzie świecić okresowo

**Porada:** Przed włożeniem ich do cake-popsów, zanurz końce patyczków w polewie lub roztopionej czekoladzie, którą planujesz użyć do dekoracji. Dzięki temu cake-popsy pozostaną na patyczkach.

## CZYSZCZENIE I KONSERWACJA

1. Wyjmij wtyczkę z gniazdka elektrycznego i pozostaw urządzenie do całkowitego ostygnięcia.
2. Wyczyść gofrownicę wilgotną szmatką. W razie potrzeby użyj odrobiny płynu do mycia naczyń. Unikaj dostania się wilgoci do urządzenia.
3. Dokładnie wysusz urządzenie po wyczyszczeniu.
4. Schowaj cake-popmaker.

### UWAGA:

- Upewnij się, że wtyczka została wyjęta z gniazdka elektrycznego zanim zaczniesz czyścić urządzenie.
- Nigdy nie używaj żrących lub ścierających środków czyszczących ani ostrych przedmiotów (takich jak noże lub twarde szczotki) do czyszczenia urządzenia.
- Nigdy nie zanurzaj urządzenia, przewodu zasilającego ani wtyczki w wodzie ani w innych płynach.

PL

Specyfikacja techniczna	
Model	DCPM12
Sieć elektryczna	220-240V
Częstotliwość (Hz)	50/60
Klasa bezpieczeństwa	1
Moc (Watt)	700
Hałas (dB(A))	-
Pojemność max.	-
Maksymalny ciągły czas pracy (KB)	-
Wymiary (L x B x H) (cm)	26x21x11
Długość kabla (cm)	70

HR

Műszaki adatok	
Modell	DCPM12
Hálózat	220-240V
Frekvencia (Hz)	50/60
Biztonsági osztály	1
Erő (Watt)	700
Zaj (dB(A))	-
Max. Kapacitás	-
Maximális folyamatos üzemidő (KB)	-
Méretetek (D x Š x V) (cm)	26x21x11
Kábelhosszúság (cm)	70

## SIGURNOSNE UPUTE

- Ovaj uređaj nije namijenjen za profesionalnu upotrebu, već je namijenjen za kućnu i sličnu upotrebu, kao što je kuhinja za osoblje, u trgovinama, uredima i drugim radnim okruženjima, od strane gostiju u hotelima, motelima i drugim stambenim okruženjima, u tipu Bed & Breakfast okoliša i farmi.
- Uvjerite se da mrežni napon odgovara naponu prikazanom na pločici s podacima.
- Aparat uvijek postavite na stabilnu i ravnu površinu gdje se ne može prevrnuti.
- Dijelovi ovog uređaja mogu postati topli ili vrući. Izbjegavajte opekline. Ne dirajte.
- Vaše ruke moraju biti suhe kada dodirujete ovaj uređaj, njegov kabel i utikač.
- Ovaj uređaj mora gubiti toplinu pa mu ostavite dovoljno prostora oko njega. Također ga nemojte prekrivati.
- Ovaj uređaj, kabel i utikač ne smiju doći u dodir s vodom, izvorima topline ili otvorenim plamenom.
- Ne dirajte ovaj uređaj ako je došao u kontakt s vodom. Odmah izvucite utikač iz utičnice.
- Nikada ne dopustite da kabel visi preko ruba sudopera, radne ploče ili stola.
- Uvijek izvucite utikač iz utičnice kada ne koristite električni uređaj.
- Izvucite utikač iz utičnice povlačenjem za sam utikač, a ne za kabel.
- Nemojte koristiti električni uređaj ako je kabel oštećen.
- Nemojte upravljati ovim uređajem s vanjskim timerom ili zasebnim sustavom daljinskog upravljanja.
- Ako je uređaj ili kabel neispravan, ne pokušavajte ga sami popraviti. Popravke uvijek prepustite kvalificiranom tehničaru. Mora ga zamijeniti proizvođač, pružatelj tehničkih usluga ili osoba s jednakim kvalifikacijama, kako bi se izbjegla svaka opasnost.
- Nemojte pomicati ovaj uređaj dok je uključen ili još vruć.
- Ne stavljajte teške predmete na poklopac kako bi uređaj ostao zatvoren.
- Nikada ne koristite ovaj uređaj u blizini ptica. Pare koje se oslobađaju iz neprianjajućeg sloja mogu uzrokovati stres ili još gore kod ptica.
- Ovaj uređaj smiju koristiti djeca starija od 8 godina i osobe sa smanjenim fizičkim, osjetilnim ili mentalnim sposobnostima ili nedostatkom iskustva i znanja ako su pod nadzorom ili su ih podučili u vezi s korištenjem uređaja na siguran način i razumiju opasnosti.
- Djeca ne smiju čistiti ili održavati uređaj osim ako su starija od 8 godina i pod nadzorom.
- Aparat i kabel držite izvan dohvata djece mlađe od 8 godina.
- Djeca moraju biti pod nadzorom kako bi se osiguralo da se ne igraju s uređajem.

## OKOLIŠ



Materijale za pakiranje kao što su plastične i kartonske kutije treba odlagati u za to predviđene spremnike.

- Na kraju uporabe, ovaj proizvod nemojte odlagati s uobičajenim kućnim otpadom, već ga odnesite na sabirno mjesto za ponovnu uporabu električne i elektroničke opreme. Potražite simbol na proizvodu, korisničkom priručniku ili pakiranju koji označava vrstu otpada.
- Materijali se mogu koristiti kako je naznačeno. Pomažući nam da ponovno upotrijebimo i recikliramo materijale ili na drugi način recikliramo staru opremu, dajete važan doprinos zaštiti okoliša.
- Vaša općina vam može reći gdje možete pronaći određeno mjesto za prikupljanje otpada u vašem području.

## RADITI

U malo vjerojatnom slučaju kvara, kontaktirajte Bestron korisničku službu: [www.bestron.com/service](http://www.bestron.com/service)

### OPERACIJA - OPĆE INFORMACIJE

Sljedeći opis je u skladu sa ilustracijom na stranici 2.

1. Stanovanje
2. Ploče za pečenje
3. Kontrolna lampica "Grijanje".
4. Kontrolna lampica "Na temperaturi".
5. Neklizajuće noge
6. Sigurnosna kopča za zaključavanje
7. Uklanjanje vilice
8. Posuda za hlađenje i ukrašavanje
9. Štapići

### Operacija - Korištenje prvi put

1. Uklonite ambalažu.
2. Očistite ploče za pečenje kako biste uklonili sve ostatke koji su možda ostali u procesu proizvodnje (pogledajte "Čišćenje i održavanje"). Temeljito ih osušite.
3. Uključite utikač u zidnu utičnicu i ostavite aparat za kolače da se zagrije. Ovo će trajati oko 10 minute; puštanjem da se zagrije uklonit će sav miris ambalaže iz uređaja.

### PAŽNJA:

- Aparat može ispuštati malo dima i karakterističan miris kada ga prvi put uključite vrijeme. To je normalno i uskoro će prestati. Provjerite ima li uređaj dovoljnu ventilaciju.
- Držite kućne ptice podalje od uređaja dok je u uporabi. Isparenja se oslobađaju iz neprijanjajućeg sloja premazivanje kada su ploče za pečenje vruće može biti štetno za ptice.

## RECEPT - Tijesto za cake-pops

---

### Sastojci

- 100 g mekog maslaca
- 100 g bijelog šećera
- 100 g brašna
- 4 g vanilin šećera
- 2 jaja

### Priprema

Stavite šećer, vanilin šećer i maslac u zdjelu s prstohvatom soli i umutite sastojke s mikserom za otprilike 10 minuta u kremastu masu. Umutiti jedno po jedno jaje. Čekajte sa dodajući drugo jaje dok se prvo jaje potpuno ne stopi sa smjesom. Lopaticom umiješajte brašno kroz u dijelovima. Smjesu razdijelite po kalupima u donjoj ploči za pečenje, najbolje s vrećicom za pečenje.

### Operacija - Predgrijavanje

---

1. Uključite utikač u zidnu utičnicu. Kontrolna svjetla će zasvijetliti, a uređaj će se početi zagrijavati.
2. Pričekajte da se zeleno kontrolno svjetlo ugasi. Ploče za pečenje sada su na odgovarajućoj temperaturi i kolačić je spreman za upotrebu.

### Operacija - Pečenje vafle

---

1. Pripremite tijesto za cake-pop prema receptu navedenom na pakiranju.
2. Prethodno zagrijte uređaj kako je objašnjeno u odjeljku "Prethodno zagrijavanje".
3. Namastite obje ploče za pečenje. Kistom rasporedite ulje ili maslac po površini.
4. Smjesu razdijelite po kalupima u donjoj ploči za pečenje, najbolje s vrećicom za pečenje.
5. Pecite cake-popse dok ne dobiju željenu boju.
6. Otvorite uređaj kada su cake-popsi spremni.
7. Pažljivo uklonite cake-pops s priloženom vilicom za vađenje; pazite da ne oštetite neljepljivi sloj premazivanja.
8. Nakon što ste završili s pečenjem cake-popsa, izvucite utikač iz utičnice i otvorite uređaj kako bi se ploče za pečenje ohladile.18

### PAŽNJA:

- Nemojte koristiti plastičnu vrećicu za pečenje jer bi se mogla otopiti kada dođe u dodir s pločama za pečenje.
- Uobičajeno vrijeme pripreme je otprilike 6 minuta. Za ravnomjerno smeđe cake-popse možete okrenuti oko cake-popsa i pecite ih otprilike 4 dodatne minute.
- Tijekom upotrebe grijač će se uključivati i isključivati kako bi održao temperaturu ploče za pečenje konstantno. Posljedično će i indikatorska lampica povremeno svijetliti.

**Savjet:** Prije nego što ih stavite u cake-pops, krajeve kolačića umočite u glazuru ili otopljenu čokoladu planirate koristiti za ukras. To osigurava da cake-popsi ostanu na štapićima.

## ČIŠĆENJE I ODRŽAVANJE

---

1. Izvucite utikač iz zidne utičnice i ostavite uređaj da se potpuno ohladi.
2. Pekač za vafle očistite vlažnom krpom. Ako je potrebno, upotrijebite malo sredstva za pranje posuđa za čišćenje vafle željezo. Pazite da vlaga ne uđe u uređaj.
3. Nakon čišćenja temeljito osušite uređaj.
4. Spremite cake-popmaker.

### PAŽNJA:

- Provjerite je li utikač izvučen iz zidne utičnice prije čišćenja uređaja.
- Nikada nemojte koristiti korozivna sredstva za čišćenje ili sredstva za ribanje ili oštre predmete (kao što su noževi ili tvrde četke) za čišćenje uređaja.
- Nikada ne uranjajte uređaj, kabel za napajanje ili utikač u vodu ili bilo koju drugu tekućinu.

## BEZPEČNOSTNÍ INSTRUKCE

- Tento spotřebič není určen pro profesionální použití, ale je určen pro domácí a podobné použití, jako jsou kuchyně pro zaměstnance, v obchodech, kancelářích a jiných pracovních prostředích, hosty v hotelech, motelech a jiných obytných prostředích, v prostředí typu Bed & Breakfast a farmy.
- Ujistěte se, že síťové napětí odpovídá napětí uvedenému na typovém štítku.
- Zařízení vždy umístěte na stabilní a rovný povrch, kde se nemůže převrátit.
- Části tohoto zařízení se mohou zahřát nebo zahřát. Vyvarujte se popálení. Nedotýkejte.
- Při manipulaci s tímto zařízením, jeho kabelem a zástrčkou musíte mít suché ruce.
- Toto zařízení musí ztrácet teplo, proto kolem něj ponechejte dostatek prostoru. Také to nezakrývejte.
- Toto zařízení, kabel a zástrčka nesmí přijít do kontaktu s vodou, zdroji tepla nebo otevřeným ohněm.
- Nedotýkejte se tohoto zařízení, pokud se dostalo do kontaktu s vodou. Ihned vytáhněte zástrčku ze zásuvky.
- Nikdy nenechávejte kabel viset přes okraj dřezu, pracovní desky nebo stolu.
- Pokud elektrický spotřebič nepoužíváte, vždy vytáhněte zástrčku ze zásuvky.
- Vytáhněte zástrčku ze zásuvky tahem za samotnou zástrčku, nikoli za kabel.
- Nepoužívejte elektrický spotřebič, pokud je kabel poškozen.
- Nepoužívejte toto zařízení s externím časovačem nebo samostatným systémem dálkového ovládání.
- Pokud je zařízení nebo kabel vadný, nepokoušejte se je sami opravit. Opravy vždy přenechejte kvalifikovanému technikovi. Musí být vyměněn výrobcem, poskytovatelem technických služeb nebo osobou se stejnou kvalifikací, aby se předešlo jakémukoli nebezpečí.
- Nepřesuňte toto zařízení, pokud je zapnuté nebo horké.
- Na kryt nepokládejte těžké předměty, aby bylo zařízení zavřené.
- Nikdy nepoužívejte toto zařízení v blízkosti ptáků. Výpary uvolňované z nepřílnavého povlaku mohou u ptáků způsobit stres nebo něco horšího.
- Toto zařízení mohou používat děti starší 8 let a osoby se sníženými fyzickými, smyslovými nebo duševními schopnostmi nebo s nedostatkem zkušeností a znalostí, pokud byly pod dohledem nebo byly poučeny o používání zařízení bezpečným způsobem a chápou související nebezpečí.
- Děti nesmějí zařízení čistit ani udržovat, pokud nejsou starší 8 let a nejsou pod dohledem.
- Udržujte zařízení a kabel mimo dosah dětí mladších 8 let.
- Děti musí být pod dozorem, aby bylo zajištěno, že si se zařízením nebudou hrát.

## ŽIVOTNÍ PROSTŘEDÍ



Obalové materiály, jako jsou plastové a kartonové krabice, by měly být likvidovány v určených nádobách.

- Po ukončení používání nelikvidujte tento výrobek s běžným domovním odpadem, ale odneste jej na sběrné místo pro opětovné použití elektrických a elektronických zařízení. Na produktu, uživatelské příručce nebo obalu vyhledejte symbol, který označuje druh odpadu.
- Materiály mohou být použity, jak je uvedeno. Tím, že nám pomáháte znovu používat a recyklovat materiály nebo jinak recyklovat staré zařízení, významně přispíváte k ochraně životního prostředí.
- Vaše obec vám může sdělit, kde ve vaší oblasti najdete určené sběrné místo odpadu.

## PRÁCE

V nepravděpodobném případě poruchy kontaktujte zákaznický servis Bestron: [www.bestron.com/service](http://www.bestron.com/service)

### PROVOZ - OBECNÉ INFORMACE

Následující popis odpovídá obrázku na straně 2.

1. Kryt
2. Pečicí desky
3. Kontrolka ohřevu
4. Kontrolka dosažení teploty
5. Protiskluzové nožičky
6. Bezpečnostní zámek
7. Výběrová vidlička
8. Chladičí a dekorační podnos-tác
9. Tyčinky

### OBSLUHA – První použití

1. Odstraňte obal.
2. Vyčistěte pečicí desky, abyste odstranili veškeré zbytky, které mohou zůstat z výrobního procesu (viz "Čištění a údržba"). Důkladně je osušte.
3. Zasuňte zástrčku do zásuvky a nechte Ohříváč zahřát. To bude trvat asi 10 minut; Necháte-li jej zahřát, odstraníte ze ohříváče veškerý zápach z obalu.

#### POZORNOST:

- Z přístroje se může při prvním zapnutí vydávat slabý kouř a zápach. To je normální a brzy to přestane. Ujistěte se, že ohříváč má dostatečné větrání.
- Udržujte domácí ptáky v dostatečné vzdálenosti od ohříváče, když je v provozu. Když jsou pečicí desky horké, výpary uvolňované z nepřilnavého povrch může být pro ptáky škodlivé.



## RECEPT – Těsto na dortíčky (tzn. cake-pops)

---

### Složky

100 g měkkého másla  
100 g bílého cukru  
100 g mouky  
4 g vanilkového cukru  
2 vejce

### Příprava

Cukr, vanilkový cukr a máslo dejte do mísy se špetkou soli a ingredience prošlehejte mixérem přibližně za 10 minut na krémovou hmotu. Prošlehejte vejce jedno po druhém. S přidáním druhého vejce počkejte, dokud se první vejce se směsí zcela nespojí. Pomocí stěrky po částech vmíchejte mouku. Směs rozdělte na formy ve spodním plechu, nejlépe pomocí zdobícího sáčku.

### PROVOZ – Předehřev

---

1. Zasuňte zástrčku do zásuvky ve zdi. Kontrolky se rozsvítí a ohříváč se začne zahřívat.
2. Počkejte, dokud nezhasne zelená kontrolka. Pečicí desky mají nyní správnou teplotu a ohříváč (Cake-Pop maker) je připraven k použití.

### PROVOZ – Pečení vafli

---

1. Připravte těsto na dort podle receptu uvedeného na obalu.
2. Předehřejte ohříváč, jak je vysvětleno v části "Předehřívání".
3. Oba plechy na pečení vymažte tukem. Pomocí štětce rozetřete olej nebo máslo po povrchu.
4. Směs rozdělte na formy na spodní plechu, nejlépe zdobícím sáčkem.
5. Koláče pečte, dokud nebudou mít požadovanou barvu.
6. Jakmile jsou koláče hotové, ohříváč otevřete.
7. Opatrně vyjměte dortíky přiloženou vidličkou; dávejte pozor, abyste nepoškodili nepřilnavý povrch.
8. Jakmile dopečete dortíčky cake pops, vytáhněte zástrčku ze zásuvky a otevřete ohříváč, aby pečicí desky vychladly.

### POZOR:

- Nepoužívejte plastový sáček na zdobení, mohl by se při kontaktu s pečicími deskami roztavit.
- Obvyklá doba přípravy je přibližně 6 minut. Pro rovnoměrně opečené dortíčky cake pops můžete otočit kolem dortíků a pečte je přibližně 4 minuty navíc.
- Během používání se topné těleso zapíná a vypíná, aby udržovalo teplotu pečicí desky. V důsledku toho se občas rozsvítí i kontrolka.

**Tip:** Než je vložíte do dortíků, namačte jejich konce do polevy nebo rozpuštěné čokolády, kterou hodláte použít na zdobení. Tím zajistíte, že dortíky zůstanou na tyčinkách.

## ČIŠTĚNÍ A ÚDRŽBA

---

1. Vytáhněte zástrčku ze zásuvky a nechte spotřebič zcela vychladnout.
2. Vyčistěte vaflovač vlhkým hadříkem. V případě potřeby použijte k čištění vaflovače trochu prostředku na mytí nádobí. Vaflovač. Dbejte na to, aby se do spotřebiče nedostala vlhkost.
3. Po vyčištění spotřebič důkladně osušte.
4. Uskladněte přístroj.

### POZORNOST:

- Před čištěním ohříváče se ujistěte, že byla zástrčka vytažena ze zásuvky.
- Nikdy nepoužívejte korozivní nebo abrazivní čisticí prostředky nebo ostré předměty (jako jsou nože nebo tvrdé kartáče) k čištění ohříváče.
- Nikdy nepoňujte přístroj, napájecí kabel nebo zástrčku do vody nebo jiné kapaliny.

CZ

Technické specifikace	
Modelka	DCPM12
Síťová	220-240V
Frekvence (Hz)	50/60
Bezpečnostní třída	1
Napájení (Watt)	700
Hluk (dB(A))	-
Max. Kapacita	-
Maximální doba nepřetržitého provozu (KB)	-
Rozměry (D x Š x V) (cm)	26x21x11
Délka kabelu (cm)	70

SK

Tehničke specifikacije	
Model	DCPM12
Mrežno napajanje	220-240V
Frekvencija (Hz)	50/60
Sigurnosna klasa	1
Vlast (Watt)	700
Buka (dB(A))	-
Max. Kapacitet	-
Maksimalno vrijeme neprekidnog rada (KB)	-
Dimenzije (D x Š x V) (cm)	26x21x11
Dužina kabela (cm)	70

## BEZPEČNOSTNÉ INŠTRUKCIE

- Tento spotrebič nie je určený na profesionálne použitie, ale je určený na domáce a podobné použitie, ako sú kuchyne pre zamestnancov, v obchodoch, kanceláriách a iných pracovných prostrediach, hostí v hoteloch, moteloch a iných obytných prostrediach, v prostredí typu Bed & Breakfast a farmy .
- Uistite sa, že sieťové napätie zodpovedá napätiu uvedenému na typovom štítku.
- Zariadenie vždy umiestnite na stabilný a rovný povrch, kde sa nemôže prevrátiť.
- Časti tohto zariadenia sa môžu zahriať alebo zahriať. Vyvarujte sa popáleniu. Nedotýkajte.
- Pri manipulácii s týmto zariadením, jeho káblom a zástrčkou musíte mať suché ruky.
- Toto zariadenie musí strácať teplo, preto okolo neho ponechajte dostatok priestoru. Tiež to nezakrývajte.
- Toto zariadenie, kábel a zástrčka nesmú prísť do kontaktu s vodou, zdrojmi tepla alebo otvoreným ohňom.
- Nedotýkajte sa tohto zariadenia, pokiaľ sa dostalo do kontaktu s vodou. Ihneď vytiahnite zástrčku zo zásuvky.
- Nikdy nenechávajte kábel visieť cez okraj drezu, pracovnej dosky alebo stola.
- Pokiaľ elektrický spotrebič nepoužívate, vždy vytiahnite zástrčku zo zásuvky.
- Vytiahnite zástrčku zo zásuvky ťahom za samotnú zástrčku, nie za kábel.
- Nepoužívajte elektrický spotrebič, pokiaľ je kábel poškodený.
- Nepoužívajte toto zariadenie s externým časovačom alebo samostatným systémom diaľkového ovládania.
- Ak je zariadenie alebo kábel chybný, nepokúšajte sa ho sami opraviť. Opravy vždy prenechajte kvalifikovanému technikovi. Musí byť vymenený výrobcom, poskytovateľom technických služieb alebo osobou s rovnakou kvalifikáciou, aby sa predišlo akémukoľvek nebezpečenstvu.
- Nepresúvajte to zariadenie, ak je zapnuté alebo horúce.
- Na kryt nekladte ťažké predmety, aby bolo zariadenie zatvorené.
- Nikdy nepoužívajte toto zariadenie v blízkosti vtákov. Výpary uvoľňované z nepriľnavého povlaku môžu u vtákov spôsobiť stres alebo niečo horšie.
- Toto zariadenie môžu používať deti staršie ako 8 rokov a osoby so zníženými fyzickými, zmyslovými alebo duševnými schopnosťami alebo s nedostatkom skúseností a znalostí, pokiaľ boli pod dohľadom alebo boli poučené o používaní zariadenia bezpečným spôsobom a chápu súvisiace nebezpečenstvo. .
- Deti nesmú zariadenie čistiť ani udržiavať, pokiaľ nie sú staršie ako 8 rokov a nie sú pod dohľadom.
- Udržujte zariadenie a kábel mimo dosahu detí mladších ako 8 rokov.
- Deti musia byť pod dozorom, aby sa zabezpečilo, že sa so zariadením nebudú hrať.

## ŽIVOTNÉ PROSTREDIE



Obalové materiály, ako sú plastové a kartónové krabice, by mali byť likvidované v určených nádobách.

- Po ukončení používania nelikvidujte tento výrobok s bežným domovým odpadom, ale odneste ho na zberné miesto pre opätovné použitie elektrických a elektronických zariadení. Na produkte, užívateľskej príručke alebo obale vyhľadajte symbol, ktorý označuje druh odpadu.
- Materiály môžu byť použité, ako je uvedené. Tým, že nám pomáhate znovu používať a recyklovať materiály alebo inak recyklovať staré zariadenia, významne prispievate k ochrane životného prostredia.
- Vaša obec vám môže oznámiť, kde vo vašej oblasti nájdete určené zberné miesto odpadu.

## PRÁCA

V nepravdepodobnom prípade poruchy kontaktujte zákaznícky servis Bestron: [www.bestron.com/service](http://www.bestron.com/service)

## PREVÁDZKA - VŠEOBECNÉ INFORMÁCIE

Nasledujúci popis zodpovedá obrázku na strane 2.

1. Kryt
2. Dosky na pečenie
3. Kontrolka vykurovania
4. Kontrolka dosahu teploty
5. Protišmykové nožičky
6. Bezpečnostný zámok
7. Výberová vidlica
8. Podnos na chladenie a dekoráciu
9. Tyčinky

### PREVÁDZKA – prvé použitie

1. Odstráňte obal.
2. Vyčistite plechy na pečenie, aby ste odstránili všetky zvyšky, ktoré môžu zostať z výrobného procesu (pozri "Čistenie a údržba"). Dôkladne ich osušte.
3. Zasuňte zástrčku do zásuvky a nechajte ohrievač zahriať. Bude to trvať asi 10 minút; Ak ho necháte zahriať, odstráni sa z ohrievača všetok zápach z obalu.

### POZORNOSŤ:

- Pri prvom zapnutí môže zo spotrebiča vychádzať ľahký dym a zápach. Je to normálne a čoskoro to prestane. Uistite sa, že ohrievač má dostatočné vetranie.
- Udržujte domáce vtáky mimo ohrievača, keď je v prevádzke. Keď sú plechy na pečenie horúce, výpary uvoľňované z neprílišného povlaku môžu byť pre vtáky škodlivé.

## RECEPT – Tortové popky

### Prísady

100 g mäkkého masla  
 100 g bieleho cukru  
 100 g hladkej múky  
 4 g vanilkového cukru  
 2 vajcia

### Príprava

Vložte cukor, vanilkový cukor a maslo do misy so štipkou soli a porazte ingrediencie mixérom asi za 10 minút, kým nie sú krémové. Porazte vajcia jeden po druhom.

Pred pridaním druhého vajca počkajte, kým sa prvé vajce úplne nespojí so zmesou.

Pomocou špachtle vmiešajte múku v dávkach. Rozdeľte zmes do foriem v spodnom zásobníku, najlepšie pomocou potrubného vrečka.

### PREVÁDZKA – Predhrievanie

1. Zasuňte zástrčku do sieťovej zásuvky. Kontrolky sa rozsvietia a ohrievač sa začne zahrievať.
2. Počkajte, kým zelené svetlo nezhasne. Dosky na pečenie majú teraz správnu teplotu a teplejší (Cake-Pop maker) je pripravený na použitie.

### PREVÁDZKA – pečenie vaflí

1. Pripravte cesto na koláč podľa receptu uvedeného na obale.
2. Predhrejte ohrievač, ako je vysvetlené v časti "Predhrievanie".
3. Oba plechy na pečenie vymastite. Pomocou kefy rozotrite olej alebo maslo po povrchu.
4. Rozdeľte zmes na formy na spodnom podnose, najlepšie s potrubným vrečkom.
5. Pečieme koláče, kým nie sú požadovanej farby.
6. Keď sú koláče pripravené, otvorte ohrievač.
7. Košíčky opatrne vyberte vidličkou, ktorá je súčasťou balenia; Dávajte pozor, aby ste nepoškodili nepríľnavý povlak.
8. Po dokončení pečenia koláča vyťahnite zástrčku zo zásuvky a otvorte ohrievač, aby platne na pečenie vychladli.

### POZORNOSŤ:

- Na zdobenie nepoužívajte plastové vrečko, pretože by sa mohlo pri kontakte s plechmi na pečenie roztopiť.
- Zvyčajná doba varenia je približne 6 minút. Pre rovnomerne opečené tortové popky môžete otočiť okolo koláčových popov a piecť ich približne 4 minúty navyše.
- Počas používania sa vykurovacie teleso zapína a vypína, aby sa udržala teplota pekáčovej platne. V dôsledku toho sa občas rozsvieti aj kontrolka.

**Tip:** Pred vložením do košíčkov ponorte konce do polevy alebo rozpustenej čokolády, ktorú chcete použiť na zdobenie. Tým sa zabezpečí, že košíčky zostanú na tyčiach.

### ČISTENIE A ÚDRŽBA

1. Vyťahnite zástrčku zo zásuvky a nechajte spotrebič úplne vychladnúť.
2. Vaflovačku očistite vlhkou handričkou. Ak je to potrebné, na čistenie vaflovačky použite trochu prostriedku na umývanie riadu. vaflovačka. Uistite sa, že sa do spotrebiča nedostane vlhkosť.
3. Po vyčistení spotrebič dôkladne osušte.
4. Uložte spotrebič.

### POZORNOSŤ:

- Pred čistením ohrievača sa uistite, že zástrčka bola vybratá zo zásuvky.
- Na čistenie ohrievača nikdy nepoužívajte korozívne alebo abrazívne čistiace prostriedky alebo ostré predmety (ako sú nože alebo tvrdé kefy).
- Nikdy neponárajte prístroj, napájací kábel alebo zástrčku do vody alebo inej tekutiny.

## INSTRUCIUNI DE SIGURANTA

- Acest aparat nu este destinat utilizării profesionale, dar este destinat utilizării casnice și similare, cum ar fi bucătăriile angajaților, magazinele, birourile și alte medii de lucru, oaspeții din hoteluri, moteluri și alte medii rezidențiale, medii de tip Bed & Breakfast și ferme.
- Asigurați-vă că tensiunea rețelei corespunde tensiunii indicate pe plăcuța de identificare.
- Așezați întotdeauna dispozitivul pe o suprafață stabilă și plană, unde nu se poate răsturna.
- Părțile acestui dispozitiv pot deveni calde sau fierbinți. Evitați arsurile. Nu atingeți.
- Țineți-vă mâinile uscate când manipulați acest dispozitiv, cablul și ștecherul acestuia.
- Acest dispozitiv trebuie să piardă căldură, așa că lăsați suficient spațiu în jurul lui. Nici nu-l acoperi.
- Acest dispozitiv, cablul și ștecherul nu trebuie să intre în contact cu apa, surse de căldură sau flăcări deschise.
- Nu atingeți acest dispozitiv în timp ce acesta a intrat în contact cu apa. Scoateți imediat ștecherul din priză.
- Nu lăsați niciodată cablul să atârne peste marginea unei chiuvete, blatului de lucru sau mesei.
- Când nu utilizați un aparat electric, scoateți întotdeauna ștecherul din priză.
- Scoateți ștecherul din priză trăgând de ștecher în sine, nu de cablu.
- Nu folosiți aparatul electric dacă cablul este deteriorat.
- Nu utilizați acest dispozitiv cu un temporizator extern sau cu un sistem separat de telecomandă.
- Dacă dispozitivul sau cablul este defect, nu încercați să îl reparați singur. Lăsați întotdeauna reparațiile unui tehnician calificat. Trebuie înlocuit de către producător, furnizorul de servicii tehnice sau o persoană la fel de calificată pentru a evita orice pericol.
- Nu mutați acest dispozitiv când este pornit sau fierbinte.
- Nu așezați obiecte grele pe capac pentru a închide dispozitivul.
- Nu utilizați niciodată acest dispozitiv lângă păsări. Aburii eliberați de stratul antiaderent pot provoca stres păsărilor sau mai rău.
- Acest dispozitiv poate fi utilizat de copii cu vârsta peste 8 ani și de persoane cu capacități fizice, senzoriale sau mentale reduse sau cu lipsă de experiență și cunoștințe, atâta timp cât au fost supravegheați sau instruiți cu privire la utilizarea dispozitivului într-un mod sigur și înțelege pericolele implicate.
- Copiii nu trebuie să curețe sau să întrețină dispozitivul decât dacă au peste 8 ani și sunt sub supraveghere.
- Nu lăsați dispozitivul și cablul la îndemâna copiilor sub 8 ani.
- Copiii trebuie supravegheați pentru a se asigura că nu se joacă cu dispozitivul.

## MEDIU INCONJURATOR



Materialele de ambalare, cum ar fi cutiile de plastic și carton, trebuie aruncate în containere desemnate.

- După utilizare, nu aruncați acest produs împreună cu deșeurile menajere normale, ci duceți-l la un punct de colectare pentru reutilizarea echipamentelor electrice și electronice. Căutați simbolul care indică tipul de deșeu pe produs, manual de utilizare sau ambalaj.
- Materialele pot fi folosite conform indicațiilor. Ajutându-ne să reutilizăm și să reciclăm materialele sau să reciclăm în alt mod echipamentele vechi, aduci o contribuție semnificativă la protecția mediului.
- Municipality dumneavoastră vă poate spune unde puteți găsi un punct de colectare a deșeurilor desemnat în zona dumneavoastră.

## MUNCĂ

În cazul puțin probabil al unei defecțiuni, contactați Serviciul Clienți Bestron: [www.bestron.com/service](http://www.bestron.com/service)

## FUNCȚIONARE - INFORMAȚII GENERALE

Următoarea descriere corespunde imaginii de la pagina 2.

1. Locuință
2. Plăci de copt
3. Lumină pilot pentru "încălzire"
4. Lumină pilot pentru "la temperatură"
5. Picioruși anti-alunecare
6. Clip de siguranță
7. Îndepărtarea furculiței
8. Tavă de răcire și decorare
9. Tijă

## FUNCȚIONARE - Utilizare pentru prima dată

1. Îndepărtați ambalajul.
2. Curățați plăcile de copt pentru a îndepărta orice reziduuri care ar putea rămâne de la procesul de fabricație (consultați "Curățare și întreținere"). Uscati-le bine.
3. Introduceți mufa în priză și lăsați aparatul de preparare a prăjiturilor să se încălzească. Acest lucru va dura aproximativ 10 minute; permiterea încălzirii va elimina orice miros de ambalaj din aparat.

### ATENȚIE:

- Aparatul poate emite puțin fum și un miros caracteristic când îl porniți pentru prima dată. Acest lucru este normal și va înceta curând. Asigurați-vă că aparatul are suficientă ventilație.
- Păstrați păsările din casă departe de aparat când este în funcțiune. Fumul eliberat de acoperirea antiaderentă când plăcile de copt sunt fierbinți pot fi nocive pentru păsări.

## REȚETĂ - Aluat pentru prăjiturele cake-pops

### Ingrediente

100 g unt moale  
100 g zahăr alb  
100 g făină  
4 g zahăr vanilat  
2 ouă

### Preparare

Puneți zahărul, zahărul vanilat și untul într-un castron cu un praf de sare și amestecați ingredientele cu un mixer timp de aproximativ 10 minute, până obțineți o masă cremoasă. Adăugați ouăle unul câte unul. Așteptați cu adăugarea celui de-al doilea ou până când primul ou s-a amestecat complet cu amestecul. Folosiți o spatulă pentru a amesteca făina în porții. Împărțiți amestecul în forme pe placa inferioară de copt, preferabil cu un sac de patiserie.

## FUNȚIONARE - Încălzirea prealabilă

1. Introduceți mufa în priză. Luminele pilot se vor aprinde, iar aparatul va începe să se încălzească.
2. Așteptați până când lumina pilot verde se stinge. Plăcile de copt sunt acum la temperatura corectă și aparatul de preparare a prăjiturilor cake-pop este pregătit pentru utilizare.

## FUNȚIONARE - Coacerea gofrelor

1. Pregătiți aluatul pentru prăjiturile cake-pop folosind rețeta dată pe ambalaj.
2. Încălziți aparatul conform instrucțiunilor din "Încălzire prealabilă".
3. Ungeți ambele plăci de copt. Utilizați o perie pentru a distribui uleiul sau untul pe suprafață.
4. Împărțiți amestecul în forme pe placa inferioară de copt, preferabil cu ajutorul unui sac de patiserie.
5. Coaceți prăjiturile cake-pop până când acestea au culoarea dorită.
6. Deschideți aparatul odată ce prăjiturile cake-pop sunt gata.
7. Îndepărtați cu grijă prăjiturile cake-pop cu furculița inclusă; aveți grijă să nu deteriorați stratul antiaderent.
8. Odată ce ați terminat de copt prăjiturile cake-pop, scoateți mufa din priză și deschideți aparatul pentru a permite plăcilor de copt să se răcească.

### ATENȚIE:

- Nu utilizați un sac de patiserie din plastic, acesta s-ar putea topi în contact cu plăcile de copt.
- Timpul normal de preparare este de aproximativ 6 minute. Pentru prăjiturile cake-pop uniforme rumenite, puteți întoarce prăjiturile și le puteți coace încă aproximativ 4 minute.
- În timpul utilizării, elementul de încălzire se va porni și opri pentru a menține temperatura plăcii de copt constantă. Prin urmare, lumina indicatorului va fi, de asemenea, uneori aprinsă.

**Sfat:** Înainte de a le pune în prăjiturile cake-pop, înmuiați capetele tijelor în glazură sau ciocolată topită pe care plănuiți să o folosiți pentru decor. Acest lucru asigură că prăjiturile cake-pop rămân pe tije.

## CURĂȚARE ȘI ÎNTREȚINERE

1. Scoateți mufa din priză și lăsați aparatul să se răcească complet.
2. Curățați aparatul de waffle cu un șervețel umed. Dacă este necesar, utilizați puțin detergent de vase pentru a curăța aparatul de waffle. Asigurați-vă că nu pătrundeți umezeală în aparat.
3. Uscati aparatul complet după curățare.
4. Depozitați aparatul de preparare a prăjiturilor cake-pop.

### ATENȚIE:

- Asigurați-vă că mufa a fost scoasă din priză înainte de curățarea aparatului.
- Nu utilizați niciodată agenți de curățare corozivi sau abrazivi sau obiecte ascuțite (cum ar fi cuțitele sau perii dure) pentru a curăța aparatul.
- Nu scufundați niciodată aparatul, cablul de alimentare sau mufa în apă sau orice alt lichid.



RO

Specificatii tehnice	
Model	DCPM12
Rețea	220-240V
Frecvență (Hz)	50/60
Clasa de siguranță	1
Putere (Watt)	700
Zgomot (dB(A))	-
Max. Capacitate	-
Timp maxim de funcționare continuă (KB)	-
Dimensiuni (L x l x h) (cm)	26x21x11
Lungimea cablului (cm)	70

BG

Технически спецификации	
Модел	DCPM12
Мрежа	220-240V
Честота (Hz)	50/60
Клас по безопасност	1
Мощност (Watt)	700
шум (dB(A))	-
Капацитет	-
Максимално време за непрекъсната работа (KB)	-
Размери (В x Ш x Г) (cm)	26x21x11
Дължина на кабела (cm)	70

## ИНСТРУКЦИИ ЗА БЕЗОПАСНОСТ

- Този уред не е предназначен за професионална употреба, но е предназначен за домашна и подобна употреба като кухни за служители, магазини, офиси и други работни среди, гости в хотели, мотели и други жилищни среди, места за нощувка и закуска и ферми.
- Уверете се, че мрежовото напрежение отговаря на напрежението, посочено на табелката с данни.
- Винаги поставяйте устройството върху стабилна, равна повърхност, където не може да се преобърне.
- Части от това устройство може да станат топли или горещи. Избягвайте изгаряния. Не докосвайте.
- Пазете ръцете си сухи, когато боравите с това устройство, неговия кабел и щепсел.
- Това устройство трябва да губи топлина, така че оставете достатъчно място около него. Дори не го покривайте.
- Това устройство, кабелът и щепселът не трябва да влизат в контакт с вода, източници на топлина или открит пламък.
- Не докосвайте това устройство, докато е в контакт с вода. Незабавно извадете щепсела от контакта.
- Никога не оставяйте кабела да виси над ръба на мивка, плот или маса.
- Когато не използвате електрически уред, винаги изваждайте щепсела от контакта.
- Извадете щепсела от контакта, като издърпате самия щепсел, а не кабела.
- Не използвайте електрическия уред, ако кабелът е повреден.
- Не използвайте това устройство с външен таймер или отделна система за дистанционно управление.
- Ако устройството или кабелът са дефектни, не се опитвайте да ги ремонтирате сами. Винаги оставяйте ремонта на квалифициран техник, трябва да бъде сменен от производителя, доставчика на услуги или лице с подобна квалификация, за да се избегнат всякакви опасности.
- Не местете това устройство, когато е включено или горещо.
- Не поставяйте тежки предмети върху капака, за да затворите устройството.
- Никога не използвайте това устройство в близост до птици. Изпаренията, отделяни от незалепащото покритие, могат да причинят стрес на птиците или дори по-лошо.
- Това устройство може да се използва от деца на възраст над 8 години и от лица с намалени физически, сетивни или умствени способности или липса на опит и знания, стига да са били наблюдавани или инструктирани как да използват устройството по безопасен начин и разбира свързаните с това опасности.
- Децата не трябва да почистват или поддържат устройството, освен ако не са на възраст над 8 години и са под наблюдение.
- Пазете устройството и кабела далеч от обсега на деца под 8 години.
- Децата трябва да бъдат наблюдавани, за да се гарантира, че не си играят с устройството.

## ЗАОБИКАЛЯЩА СРЕДА



Опаковъчните материали като пластмасови кутии и картон трябва да се изхвърлят в определени контейнери.

- След употреба не изхвърляйте този продукт с обикновените битови отпадъци, а го занесете в събирателен пункт за повторна употреба на електрическо и електронно оборудване. Потърсете символа, указващ вида на отпадъците върху продукта, ръководството за употреба или опаковката.
- Материалите могат да се използват според указанията. Като ни помагат да използваме повторно и рециклираме материали или по друг начин да рециклираме старо оборудване, вие допринасяте значително за опазването на околната среда.
- Вашата община може да ви каже къде да намерите определен пункт за събиране на отпадъци във вашия район..

## РАБОТАТА

В малко вероятния случай на повреда, свържете се с отдела за обслужване на клиенти на Bestron: [www.bestron.com/service](http://www.bestron.com/service)

## ОПЕРАЦИЯ - ОБЩА ИНФОРМАЦИЯ

Следното описание съответства на изображението на страница 2.

1. Жилище
2. Плочи за печене
3. Контролна лампа „Отопление“.
4. Пилотна лампа „При температура“.
5. Неплъзгащи се крачета
6. Предпазна скоба за заключване
7. Премахване на вилицата
8. Тава за охлаждане и декориране
9. Пръчки

## ЕКСПЛОАТАЦИЯ - Използва се за първи път

1. Отстранете опаковката.
2. Почистете плочите за печене, за да отстраните всякакви остатъци, които може да са останали от производствения процес (вж. „Почистване и поддръжка“). Изсушете ги старателно.
3. Поставете щепсела в контакта и оставете уреда за торта да загрее. Това ще отнеме около 10 минути; оставяйки го да се нагрее, ще премахне миризмата на опаковката от уреда.

### ВНИМАНИЕ:

- Уредът може да отдели малко дим и характерна миризма, когато го включите за първи път време. Това е нормално и скоро ще спре. Уверете се, че уредът има достатъчна вентилация.
- Дръжте домашните птици далеч от уреда, когато се използва. Изпарения, отделяни от незалепащото покритие покритието, когато плочите за печене са горещи, може да е вредно за птиците.

## РЕЦЕПТА - Тесто за кейк-попс

### Съставки

100 г меко масло  
100 г бяла захар  
100 г брашно  
4 г ванилова захар  
2 яйца

### Подготовка

Сложете захарта, ваниловата захар и маслото в купа с щипка сол и разбийте съставките с миксер за около 10 минути до кремообразна маса. Разбийте яйцата едно по едно. Изчакайте с добавете второто яйце, докато първото яйце се смеси напълно със сместа. Използвайте шпатула, за да разбъркате брашното чрез на части. Разпределете сместа върху формите в долната плоча за печене, за предпочитане с хартиен плик.

### ЕКСПЛОАТАЦИЯ - Подгряване

1. Поставете щепсела в контакта. Пилотните лампички ще светнат и уредът ще започне да загрява.
2. Изчакайте, докато зелената пилотна лампичка изгасне. Плочите за печене вече са на правилната температура и уредът за торта е готов за употреба.

### ДЕЙСТВИЕ - Печене на вафли

1. Пригответе кейк-поп тестото по рецептата, дадена на опаковката.
2. Загрейте уреда, както е обяснено в „Предварително загряване“.
3. Намажете и двете плочи за печене. Използвайте четка, за да разнесете олиото или маслото върху повърхността.
4. Разпределете сместа върху формите в долната плоча за печене, за предпочитане с хартиен плик.
5. Изпечете кейк-попсите до получаване на желания цвят.
6. Отворете уреда, след като кейк-попсите са готови.
7. Внимателно отстранете кейк-попсите с включената вилица за изваждане; внимавайте да не повредите незалепващото покритие покритие.
8. След като приключите с печенето на кейк-попс, извадете щепсела от контакта и отворете уред, за да позволи на плочите за печене да се охладят.

### ВНИМАНИЕ:

- Не използвайте пластмасова торбичка, тя може да се разтопи, когато влезе в контакт с плочите за печене.
- Нормалното време за приготвяне е приблизително 6 минути. За равномерно запичане на кейк-попс може да обърнете около кейк-попсовите и ги изпечете за около 4 допълнителни минути.
- По време на употреба нагревателният елемент ще се включва и изключва, за да поддържа температурата на плочата за печене постоянен. Следователно светлинният индикатор също ще свети от време на време.

**Съвет:** Преди да ги поставите в кейк-попса, потопете краищата на блатовете в глазурата или разтопения шоколад планирате да използвате за декорация. Това гарантира, че кейк-попсите остават на клечките си.

### ПОЧИСТВАНЕ И ПОДДРЪЖКА

1. Извадете щепсела от контакта и оставете уреда да изстине напълно.
2. Почистете гофретника с влажна кърпа. Ако е необходимо, използвайте малко препарат за почистване на вафлата желязо. Уверете се, че влагата не попада в уреда.
3. Подсушете уреда старателно след почистване.
4. Съхранявайте уреда за торта.

### ВНИМАНИЕ:

- Уверете се, че щепселът е изваден от контакта, преди да почистите уреда.
- Никога не използвайте корозивни или търкащи почистващи препарати или остри предмети (като ножове или твърди четки) за почистване на уреда.
- Никога не потапяйте уреда, храняващия кабел или щепсела във вода или друга течност.









## ALL YOU WANT TO KNOW ABOUT YOUR UNIQUE 5 YEAR WARRANTY

ALLES, WAS SIE ÜBER IHRE EINZIGARTIGE 5-JAHRES-GARANTIE WISSEN MÖCHTEN  
TOUT CE QUE VOUS VOULEZ SAVOIR SUR VOTRE GARANTIE UNIQUE DE 5 ANS  
ALLES WAT U WILT WETEN OVER UW UNIEKE GARANTIE VAN 5 JAAR  
TUTTO QUELLO CHE VUOI SAPERE SULLA TUA GARANZIA UNICA DI 5 ANNI  
TODO LO QUE QUIERES SABER SOBRE TU ÚNICA GARANTÍA DE 5 AÑOS

[BESTRON.COM/GUARANTEE](http://BESTRON.COM/GUARANTEE)



## NEED HELP? CHECK OUT OUR SERVICE PAGE

BRAUCHEN SIE HILFE? SCHAUEN SIE SICH UNSERE SERVICESEITE AN  
BESOIN D'AIDE? DISCUTE AVEC NOUS! CONSULTEZ NOTRE PAGE DE SERVICE  
HULP NODIG? CHAT MET ONS! BEKIJK ONZE SERVICEPAGINA  
HO BISOGNO DI AIUTO? CHATTA CON NOI! GUARDA LA NOSTRA PAGINA SERVIZI  
¿NECESITAS AYUDA? CONSULTE NUESTRA PÁGINA DE SERVICIO

[BESTRON.COM/SERVICE](http://BESTRON.COM/SERVICE)



## EASTERN EUROPE CUSTOMER SERVICE

**POLSKA** [bestron.service.pl@sertronics.de](mailto:bestron.service.pl@sertronics.de)  
**HRVATSKA** [bestron.service.hr@sertronics.de](mailto:bestron.service.hr@sertronics.de)  
**CZECHIA** [bestron.service.cz@sertronics.de](mailto:bestron.service.cz@sertronics.de)  
**SLOVENSKO** [bestron.service.sk@sertronics.de](mailto:bestron.service.sk@sertronics.de)  
**ROMÂNIA** [bestron.service.ro@sertronics.de](mailto:bestron.service.ro@sertronics.de)  
**BULGARIA** [bestron.service.bg@sertronics.de](mailto:bestron.service.bg@sertronics.de)

SERVICE HOTLINE: **00800 954 39 543**



**Hersteller / Fournisseur/ Výrobce / Proizvođač / Producător / Výrobca / Производител**

Bestron Nederland BV, Moeskampweg 20, 5222 AW, 's-Hertogenbosch  
Niederlande, Pays-Bas, Nizozemí, Hollandia, Holandia, Olanda, Holandsko, Холандия

D	FR	CZ	HR	PL	RO/MD	SK	BG
Ursprungs- land China	Pays d'origine Chine	Země původu Čína	Zemlja podrijetla Kina	Wyprodu kowano w Chiny	Tara de origine China	Krajina pôvodu Čína	Страна на произход Китай