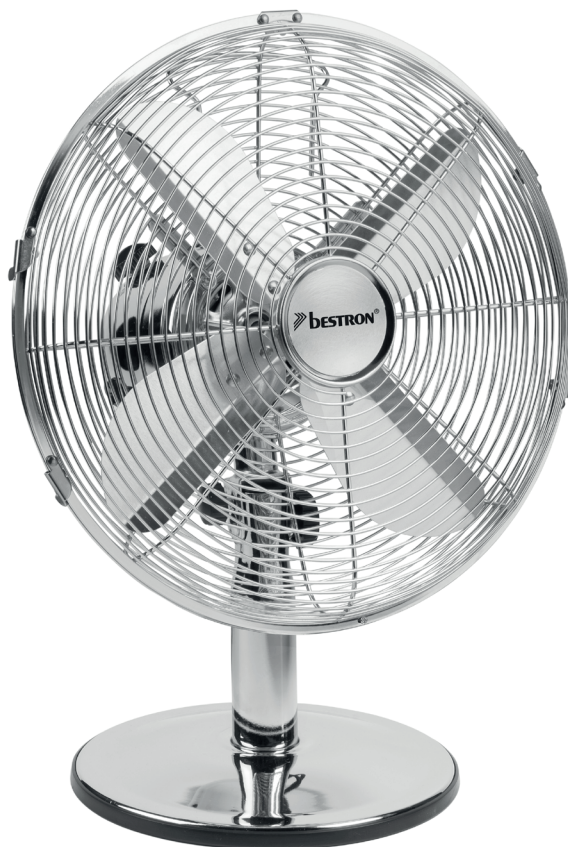


# **BESTRON**<sup>®</sup>

SUMMER BREEZE



35  
Watts

220  
240  
Volts

50  
60  
Hz



## DFT35CH INSTRUCTION MANUAL

**DE** Bedienungsanleitung

**FR** Mode d'emploi

**NL** Handleiding

**EN** Instruction manual

**IT** Istruzioni per l'uso

**ES** Manual del usuario



## HERZLICHEN GLÜCKWUNSCH!

---

Herzlichen Glückwunsch zum Erwerb dieses Bestron-Produktes. In dieser Gebrauchsanweisung erläutern wir die Funktion und die Benutzung. Lesen Sie somit diese Gebrauchsanweisung aufmerksam durch, bevor Sie das Gerät benutzen. Verwenden Sie das Gerät nur so, wie es in der Gebrauchsanweisung beschrieben ist. Bewahren Sie die Gebrauchsanweisung danach sorgfältig auf.

### **Bei einem Defekt:**

Sollte das Gerät unverhofft einen Defekt aufweisen, versuchen Sie dann nie, die Reparatur selbst vorzunehmen. Lassen Sie Reparaturen immer von einem qualifizierten Mechaniker ausführen.

### **Benutzung durch Kinder:**

- Dieses Gerät darf von Kinder älter als 8 Jahren und Personen mit vermindertem körperlichen, sinnlichen oder geistigen Vermögen oder Mangel an Erfahrung und Kenntnis benutzt werden, aber nur unter Beaufsichtigung oder wenn sie über die sichere Benutzung des Gerätes aufgeklärt wurden und dessen mögliche Gefahren verstehen.
- Die Reinigung und Wartung dürfen nicht von Kindern durchgeführt werden, außer wenn sie älter als 8 Jahre sind und beaufsichtigt werden.
- Halten Sie das Gerät und das Kabel außerhalb der Reichweite von Kindern bis 8 Jahren.
- Kinder müssen im Auge behalten werden, um sich dessen sicher zu sein, dass sie nicht mit dem Gerät spielen.

## WAS SIE ÜBER ELEKTROGERÄTE WISSEN MÜSSEN

---

- Kontrollieren Sie, ob die Netzspannung der auf dem Typenschild eines Elektrogerätes angegebenen Netzspannung entspricht, bevor Sie es benutzen.
- Kontrollieren Sie, ob die Steckdose, an die Sie ein Elektrogerät anschließen, geerdet ist.
- Stellen Sie Elektrogeräte immer an einer Stelle auf, an der sie nicht fallen können, und auf einen stabilen und ebenen Untergrund.
- Bestimmte Teile eines Elektrogerätes können warm oder manchmal heiß werden. Berühren Sie diese nicht, um Verbrennungen zu vermeiden.
- Sorgen Sie dafür, dass Ihre Hände trocken sind, wenn Sie ein Elektrogerät, ein Kabel oder einen Stecker berühren.
- Elektrogeräte müssen zur Vermeidung einer Feuergefahr ihre Wärme abgeben können. Sorgen Sie somit dafür, dass das Gerät

ausreichend frei ist und nicht mit brennbarem Material in Kontakt kommen kann. Elektrogeräte dürfen nie bedeckt werden.

- Sorgen Sie dafür, dass Elektrogeräte, Kabel oder Stecker nicht mit Wasser in Berührung kommen.
- Tauchen Sie Elektrogeräte, Kabel oder Stecker nie in Wasser oder eine andere Flüssigkeit.
- Fassen Sie Elektrogeräte nie an, wenn sie ins Wasser gefallen sind. Ziehen Sie direkt den Stecker aus der Steckdose. Benutzen Sie das Gerät nicht mehr.
- Sorgen Sie dafür, dass Elektrogeräte, Kabel und Stecker nicht mit Hitzequellen, wie zum Beispiel eine heiße Kochplatte oder offenes Feuer, in Berührung kommen.
- Lassen Sie Kabel nie über den Rand der Anrichte, Arbeitsplatte oder einen Tisch hängen.
- Ziehen Sie den Stecker immer aus der Steckdose, wenn Sie das Elektrogerät nicht benutzen.
- Wenn Sie den Stecker aus der Steckdose ziehen, ziehen Sie dann am Stecker selbst und nicht am Kabel.
- Kontrollieren Sie regelmäßig, ob das Kabel des Elektrogerätes noch intakt ist. Benutzen Sie das Gerät nicht, wenn das Kabel Beschädigungen aufweist. Wenn das Kabel beschädigt ist, muss es vom Hersteller, einem technischen Kundendienst oder einer Person mit einer ähnlichen Qualifikation ersetzt werden, um jede Gefahr zu vermeiden.
- Das Gerät darf nicht mittels eines externen Zeitschalters oder durch ein separates System mit Fernbedienung eingeschaltet werden.

## **WAS SIE ÜBER DIESES GERÄT WISSEN MÜSSEN**

---

- Seien Sie vorsichtig, wenn Sie das Gerät im Freien benutzen.
- Benutzen Sie das Gerät nie in feuchten Räumen.
- Reinigen Sie das Gerät nach der Benutzung gründlich (siehe Reinigung und Wartung).
- Benutzen Sie das Gerät nie an einem offenen Fenster. Durch hereinfließendes Regenwasser kann der Gerät nass werden und ein Kurzschluss entstehen.
- Stellen Sie den Ventilator auf einen flachen und sauberen Boden. Sorgen Sie dafür, dass das Gerät frei steht.
- Achten Sie darauf, dass keine Gegenstände in die Ventilatorflügel gelangen.
- Decken Sie das Gerät nicht ab, wenn es benutzt wird.

## UMWELT

---



- Werfen Sie Verpackungsmaterial, wie zum Beispiel Plastik und Karton, in die dazu bestimmten Container.
- Dieses Produkt am Ende der Nutzungsdauer nicht als normalen Haushaltsabfall entsorgen, sondern bei einer Sammelstelle zur Wiederverwendung von elektrischem und elektronischem Gerät. Achten Sie auf das Symbol auf dem Produkt, der Gebrauchsanweisung oder Verpackung.
- Die Materialien können wie angegeben wiederverwendet werden. Durch Ihre Hilfe bei der Wiederverwendung, der Verarbeitung der Materialien oder anderen Formen der Nutzung des alten Gerätes leisten Sie einen wichtigen Beitrag zum Schutz unserer Umwelt.
- Informieren Sie sich bei der Gemeinde nach der richtigen Sammelstelle bei Ihnen in der Nähe.

## CE-KONFORMITÄTSERKLÄRUNG

---

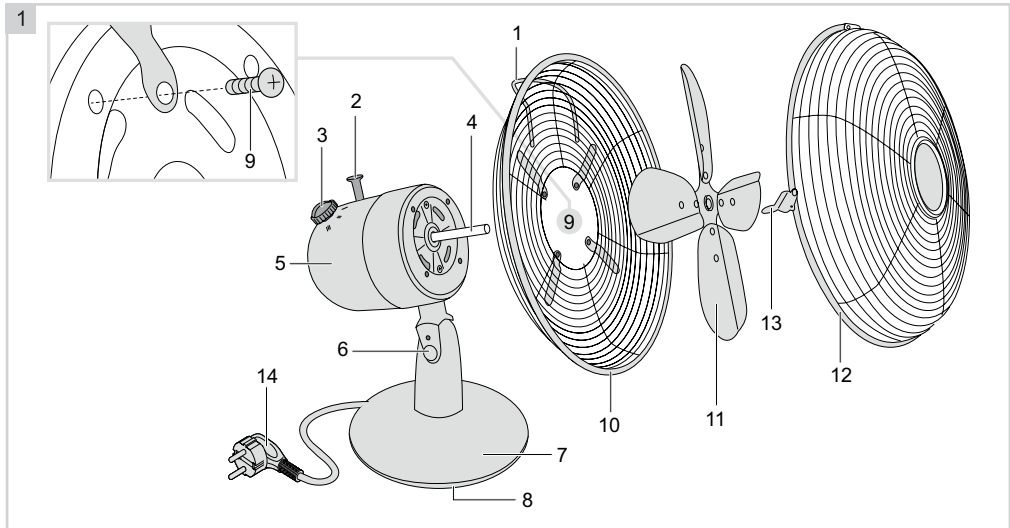
Dieses Produkt erfüllt die Anforderungen gemäß den Europäischen Richtlinien.



**R. Neyman**  
Quality control

**FUNKTION - Allgemein**

Das Gerät ist nur für den Hausgebrauch vorgesehen und nicht für die professionelle Verwendung.



- |  |                                  |
|--|----------------------------------|
| 1. Griff                                     | 8. Antirutschfuß                 |
| 2. Drehsperre                                | 9. Schrauben                     |
| 3. Geschwindigkeitsschalter 0 - I - II - III | 10. Ventilatorkorb (Hinterseite) |
| 4. Achse                                     | 11. Lüfterflügel                 |
| 5. Motorgehäuse                              | 12. Ventilatorkorb (Vorderseite) |
| 6. Befestigungsschraube                      | 13. Klammern                     |
| 7. Stand                                     | 14. Kabel mit Stecker            |

**FUNKTION - For der ersten Verwendung**

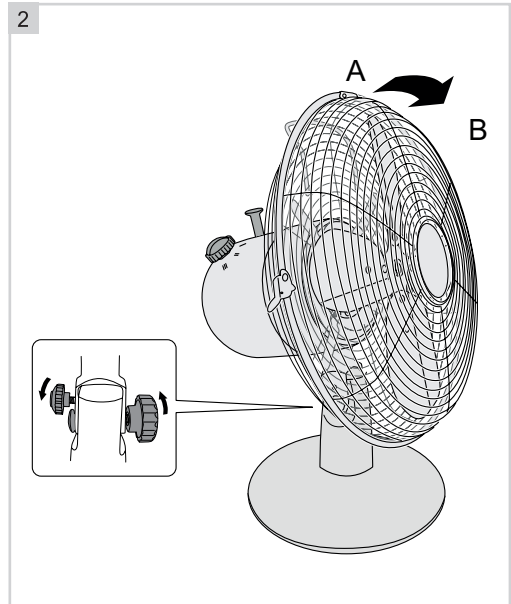
Nehmen Sie den Ventilator aus der Verpackung und entfernen Sie das Verpackungsmaterial.

**FUNKTION - Montieren**

1. Lösen Sie die 4 Schrauben (9) vom Gehäuse.
2. Bringen Sie die Rückseite des Ventilatorkorbs (mit Handgriff) (10) auf der Achse des Motorgehäuses an. Die Aussparungen müssen genau sich über den Nocken des Motorgehäuses und der Schaft an der Oberseite befinden.
3. Bringen Sie den Befestigungsring wieder auf der Achse an und ziehen Sie ihn richtig fest an (9).
4. Schieben Sie die Ventilatorflügel (11) auf die Achse, die Aussparungen müssen sich genau über den zwei Nocken der Achse befinden, drehe die Befestigungsschraube fest.
5. Drücken Sie die Vorderseite des Korbs (12) gegen die Hinterseite des Korbs (10) und mache diese fest mit hilfe von den Klammern (13).

## FUNKTION - Lüften

1. Stellen Sie den Ventilator auf einen flachen Untergrund, zum Beispiel auf eine Tischplatte.
2. Stellen Sie die gewünschte Richtung des Luftstroms ein (siehe Abbildung 2). Sie können den Ventilator:
  - a. gerade nach vorn (Situation A) richten oder leicht nach unten neigen (Situation B). Drehen Sie die zuerst die Feststellschrauben etwas los. (siehe Abbildung 2) Drehen Sie den Ventilatorkorb und das Motorgehäuse vertikal in die gewünschte Position. (in einem Winkel von 10°) Drehen Sie die Feststellschrauben wieder fest.
  - b. Von links nach rechts bewegen lassen (in einem Winkel von 90°). Sie lüften einen Großteil des Raums. Ziehen Sie die Drehsperre heraus, bis Sie ein „Klick-Geräusch“ hören.
  - c. Beim Lüften stillstehen lassen. Sie lüften an einer Stelle. Drücken Sie die Drehsperre auf dem Motorgehäuse vollständig ein.
3. Stecken Sie den Stecker in die Steckdose.
4. Schalten Sie den Ventilator durch Drehen am Geschwindigkeitsknopf ein.
  - a. Stufe „I“: Der Ventilator dreht sich langsam.
  - b. Stufe „II“: Der Ventilator dreht sich normal.
  - c. Stufe „III“: Der Ventilator dreht sich schnell.
5. Schalten Sie den Ventilator aus, indem Sie den Geschwindigkeitsknopf auf Stufe „0“ stellen.
6. Schalten Sie das Gerät nach jeder Verwendung aus und ziehen Sie den Stecker aus der Steckdose.



## REINIGUNG UND WARTUNG

Nach einiger Zeit kann sich Staub zwischen den Speichen des Ventilatorkorbs und auf den Ventilatorflügeln festsetzen. Versuchen Sie den Staub erst mit einem Handfeger und/oder einem Staubsauger zu entfernen. Sollte dies nicht gelingen, dann können Sie den Ventilator auseinanderbauen und säubern.

### ACHTUNG:

- Sorgen Sie dafür, dass das Gerät bei der Reinigung nicht an die Netzspannung angeschlossen ist.
- Verwenden Sie zur Reinigung keine aggressiven Reinigungs- oder Scheuermittel oder scharfen Gegenstände (wie Messer oder harte Bürsten).

Um den Ventilator wieder zusammenzusetzen, bringen Sie die einzelnen Teile wie unter „Montieren“ beschrieben wieder am Ventilator an.

## GARANTIEBESTIMMUNGEN

---

Bestron handhabt unter den folgenden Bedingungen eine Garantie von 60 Monaten ab Kaufdatum gegen Defekte, die durch Herstellungs- und/oder Materialfehler entstanden sind.

1. Im genannten Garantiezeitraum werden keine Kosten für Arbeitslohn und Material berechnet.
2. Die unter der Garantie ausgeführte Reparatur verlängert nicht die Garantiefrist.
3. Defekte Zubehörteile oder bei Umtausch die defekten Geräte selbst werden automatisch Eigentum von Bestron.
4. Die Garantie gilt ausschließlich für den ersten Käufer und ist nicht übertragbar.
5. Die Garantie gilt nicht für einen Schaden, der entstanden ist durch:
  - Unfälle
  - falsche Benutzung
  - Verschleiß
  - Verwahrlosung
  - Fehlerhafte Installation
  - Anschluss an eine andere Netzspannung als die, die auf dem Typenschild genannt ist
  - Unautorisierte Veränderung
  - Von nicht qualifizierten Dritten ausgeführte Reparaturen
  - Benutzung entgegen den geltenden gesetzlichen, technischen oder Sicherheitsnormen
  - Unvorsichtigen Transport ohne geeignete Verpackung oder anderen Schutz
6. Ein Anspruch auf Garantie kann nicht erhoben werden bei:
  - Einem Schaden während des Transports
  - Der Entfernung oder Änderung der Seriennummer des Gerätes
7. Von der Garantie ausgenommen sind:
  - Kabel
  - Lampen
  - Zubehörteile aus Glas
8. Die Garantie berechtigt neben dem Ersatz beziehungsweise der Reparatur der defekten Zubehörteile nicht zu irgendeiner Erstattung eines eventuellen Schadens. Bestron kann nie für einen eventuellen Folgeschaden oder irgendwelche andere Konsequenzen, die durch oder in Bezug auf das von ihr gelieferte Gerät entstanden sind, haftbar gemacht werden.
9. Der Garantieanspruch kann nur bei Ihrem (Web-)Händler oder direkt beim Bestron Kundendienst geltend gemacht werden. Senden Sie ein Gerät nicht ohne vorherige Rücksprache zurück. Das Paket kann dann abgelehnt werden und eventuelle Kosten gehen zu Ihren Lasten. Nehmen Sie erst für Anweisungen, wie Sie das Gerät einpacken und versenden müssen, Kontakt auf. Jedem Garantieanspruch muss der Kaufbeleg beigelegt werden.

## SERVICE

---

Sollte sich unverhofft eine Störung ergeben, dann können Sie mit dem BESTRON-Kundendienst Kontakt aufnehmen: [www.bestron.com/service](http://www.bestron.com/service)



## FÉLICITATIONS !

---

Nous vous félicitons pour l'achat de votre produit Bestron. Dans le présent manuel d'utilisation, nous vous expliquons comment celui fonctionne et comment vous devez l'utiliser. Nous vous invitons par conséquent à lire attentivement les instructions d'utilisation avant d'utiliser l'appareil. Lorsque vous l'utilisez, prenez soin de suivre parfaitement les instructions d'utilisation. Conserver-les précautionneusement.

### **En cas de dysfonctionnement :**

Si l'appareil devait malencontreusement ne plus fonctionner, n'essayez jamais de le réparer vous-même. Vous devez laisser le soin de le faire à un réparateur/technicien qualifié.

### **Utilisation par des enfants :**

- Le présent appareil peut être utilisé par des enfants de plus de 8 ans et par des personnes dont les facultés physiques, sensorielles ou psychiques sont diminuées ou des personnes n'ayant ni l'expérience ni les connaissances requises, à condition toutefois qu'une personne s'assure qu'ils/elles ont pris connaissance des instructions permettant de l'utiliser en toute sécurité et qu'ils/elles ont conscience des dangers potentiels.
- Le nettoyage et l'entretien ne peuvent être effectués par des enfants de moins de 8 ans. Les enfants de plus de 8 ans doivent être sous la surveillance d'un adulte.
- Conservez l'appareil et le câble hors de portée des enfants de moins de 8 ans.
- Veillez à toujours surveiller les enfants de sorte à vous assurer qu'ils ne jouent pas avec l'appareil.

## CE QUE VOUS DEVEZ SAVOIR AU SUJET DES APPAREILS ÉLECTRIQUES

---

- Avant toute utilisation, vérifiez que la tension électrique du réseau correspond à la tension électrique indiquée sur la plaque signalétique de l'appareil concerné.
- Contrôlez que la prise à laquelle vous raccordez l'appareil électrique est reliée à la terre.
- Veillez toujours à placer les appareils électriques sur une surface stable et plane et à un endroit où celui-ci ne peut pas tomber.
- Certains éléments d'un appareil électrique peuvent devenir chauds ou parfois même brûlants. Prenez soin de ne pas les toucher afin d'éviter de vous brûler.
- Assurez-vous que vos mains sont sèches lorsque vous touchez un appareil électrique, un fil/câble ou une prise.

- Les appareils électriques doivent pouvoir libérer la chaleur qu'ils produisent de sorte à éviter tout risque d'incendie. Vérifiez par conséquent s'il y a suffisamment d'espace autour de l'appareil et faites en sorte que celui-ci ne puisse entrer en contact avec du matériel inflammable. Les appareils électriques ne doivent jamais être couverts.
- Assurez-vous que les appareils électriques, les fils/câbles ou les prises n'entrent pas en contact avec de l'eau.
- N'immergez jamais des appareils électriques, des fils/câbles ou prises dans de l'eau ou dans un autre liquide.
- Ne saisissez jamais un appareil électrique lorsque celui-ci est tombé dans l'eau. Débranchez-le immédiatement et ne l'utilisez plus.
- Assurez-vous que les appareils électriques, les fils/câbles ou les prises n'entrent pas en contact avec des sources de chaleur comme une plaque de cuisson brûlante ou avec du feu.
- Ne laissez pas pendre des fils/câbles sur le rebord d'un évier, d'un plan de travail ou d'une table.
- Débranchez toujours l'appareil de la prise de contact lorsque vous ne l'utilisez pas.
- Lorsque vous débranchez l'appareil de la prise de contact, prenez soin de tirer en saisissant la partie dure de la prise mâle et non pas en tirant sur le fil/câble.
- Contrôlez régulièrement si le fil/câble de l'appareil électrique est encore intact. N'utilisez pas l'appareil si le fil/câble présente des signes d'endommagement. Si le fil/câble est endommagé, celui-ci doit être remplacé par le fabricant, par un service technique ou par une personne ayant une compétence/qualification similaire, ceci afin d'éviter tout danger.
- L'appareil ne peut être mis en marche en ayant recours à une minuterie externe ou à un système séparé avec télécommande.

## **CE QUE VOUS DEVEZ SAVOIR AU SUJET DE CET APPAREIL**

- Soyez prudent lorsque vous utilisez l'appareil à l'extérieur.
- N'utilisez jamais l'appareil dans des pièces humides.
- Après utilisation, nettoyez soigneusement l'appareil (voir Nettoyage et entretien).
- N'utilisez jamais l'appareil près d'une fenêtre ouverte. Si de l'eau de pluie pénètre à l'intérieur, l'appareil mouillé peut faire un court-circuit.
- Posez le ventilateur sur un sol horizontal stable et propre. Veillez à ce l'espace soit libre tout autour.
- Assurez-vous que rien ne peut s'introduire dans les pales du ventilateur.
- L'appareil ne doit jamais être recouvert pendant qu'il est en marche.

## ENVIRONNEMENT

---



- Débarrassez-vous du matériel d'emballage comme le plastique et les boîtes dans les containers destinés à cet effet.
- À la fin de sa durée de vie, ne jetez pas ce produit comme un simple déchet ménager mais remettez-le à un centre de collecte de recyclage des produits électriques et électroniques. Consultez le symbole sur le produit, le mode d'emploi ou l'emballage.
- Les matériels/matériaux peuvent être réutilisés comme indiqué. En apportant votre aide au recyclage et au traitement des matériels/matériaux ou à tout autre forme de réutilisation d'anciens appareils, vous contribuez à la protection de l'environnement.
- Informez-vous auprès de votre commune pour obtenir la liste des points de collecte à proximité de chez vous.

## DÉCLARATION DE CONFORMITÉ CE

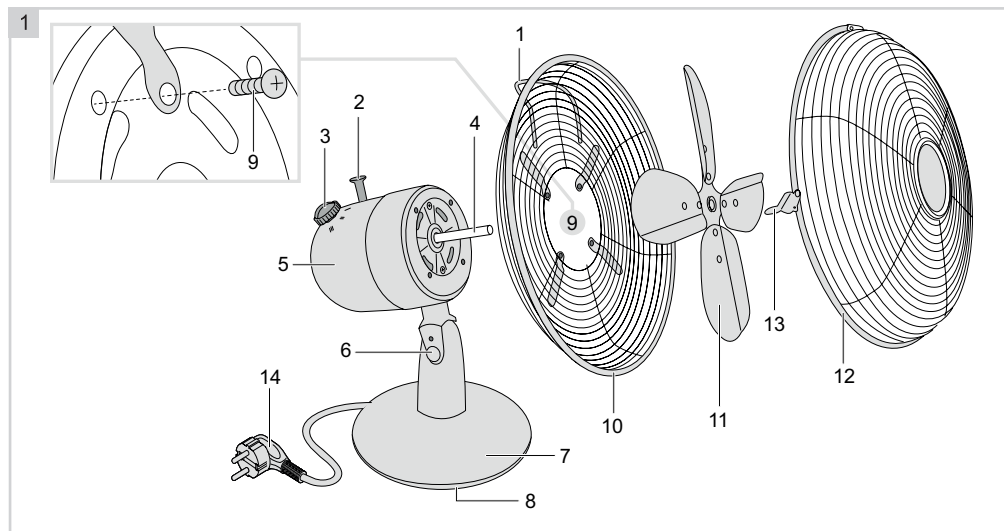
---

Ce produit répond aux exigences des directives Européennes.

**R. Neyman**  
Contrôle qualité

## FONCTIONNEMENT - Généralités

L'appareil est destiné uniquement à l'utilisation domestique, et non à l'usage professionnel.



- |  |  |
|--|--|
| 1. Poignée                                   | 8. Pied antidérapant                   |
| 2. Verrouillage d'angle                      | 9. Vis                                 |
| 3. Interrupteur de vitesse: 0 - I - II - III | 10. Corbeille du ventilateur (arrière) |
| 4. Axe                                       | 11. Pales du ventilateur               |
| 5. Bloc moteur                               | 12. Corbeille du ventilateur (avant)   |
| 6. Vis de sécurité                           | 13. Pinces                             |
| 7. Socle                                     | 14. Cordon et fiche                    |

## FONCTIONNEMENT - Avant la première utilisation

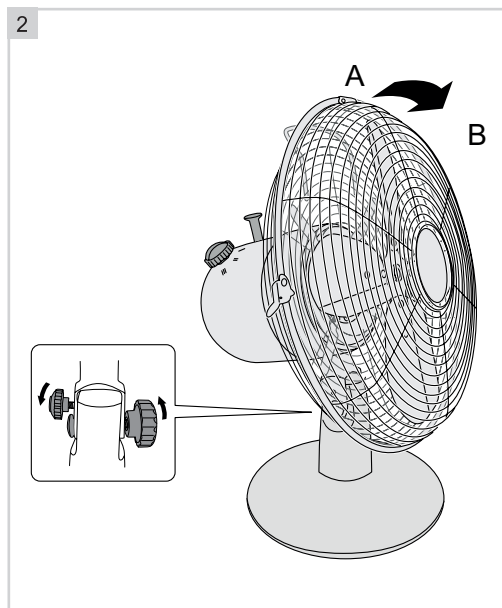
Sortez le ventilateur de son emballage du carton et enlevez les emballages.

## FONCTIONNEMENT - Montage

1. Devissier les 4 vis (9) de la boîte.
2. Montez l'arrière de la corbeille du ventilateur (avec la poignée) (10) sur l'arbre du bloc moteur, en plaçant les encoches exactement par-dessus les cames de l'arbre du bloc moteur, et en dirigeant la poignée vers le haut.
3. Remontez l'anneau de fixation sur l'arbre et fixez-le fermement (9).
4. Montez les pales du ventilateur (11) sur l'arbres, les encoches passant exactement pardessus les cames de l'arbre et fixez-le fermement.
5. Pressez l'avant de la corbeille (12) contre la partie côté arrière et serrez-les avec les pinces (13).

## FONCTIONNEMENT - Ventilator

1. Installez le ventilateur sur une surface plane, par exemple une table.
2. Réglez la direction souhaitée du courant d'air (voir la figure 2). Le ventilateur offre les possibilités suivantes:
  - a. dirigé droit vers l'avant (situation A) ou légèrement vers le bas (situation B). Desserrée les visses de sécurité. (voir la figure 2) Faites tourner la corbeille du ventilateur et le bloc moteur dans le plan vertical pour obtenir la position désirée. (sous un angle de 10 °) Serré les visses de sécurité.
  - b. en mouvement de balayage de gauche à droite (sous un angle de 90 °). Le courant d'air ventile une grande partie de la pièce. Tirez sur le verrouillage d'angle jusqu'au dé clic.
  - c. ventilation en position immobile. Le courant d'air ventile un seul endroit. Enfoncez le verrouillage d'angle sur le bloc moteur.
3. Branchez la fiche.
4. Vous mettez le ventilateur en marche en tournant le bouton de réglage de la vitesse
  - a. Position 'I' : Le ventilateur tourne lentement.
  - b. Position 'II' : le ventilateur tourne normalement.
  - c. Position 'III' : le ventilateur tourne rapidement.
5. Pour arrêter le ventilateur, mettez le bouton de réglage de la vitesse en position '0'.
6. Eteignez l'appareil et débranchez la fiche après chaque utilisation.



## NETTOYAGE ET ENTRETIEN

De la poussière peut s'accumuler entre les barreaux de la corbeille du ventilateur, et sur les pales. Utilisez d'abord une brosse et/ou un aspirateur à poussière pour enlever la poussière. Si ceci ne suffit pas, vous pouvez démonter le ventilateur pour le nettoyer.

### ATTENTION:

- L'appareil ne doit pas être branché sur le réseau électrique pendant que vous le nettoyez.
- N'utilisez pas de détergents agressifs ou décapants ni d'objets tranchants (tels que couteaux ou brosses dures) pour le nettoyage.

Pour remonter les pièces détachées, vous procédez comme décrit sous 'Montage'.

## DISPOSITIONS CONCERNANT LA GARANTIE

---

Le présent produit Bestron bénéficie – aux conditions ci-après – d'une garantie de 60 mois suivant la date d'achat et couvrant toute panne résultant d'un défaut/vice de fabrication et/ou de fonctionnement.

1. Pendant la période de garantie précitée, aucun frais ne sera facturé au titre des coûts de main-d'œuvre et de matériel.
2. Les réparations effectuées au cours de la période de garantie n'entraînent pas de prolongation du délai de garantie.
3. Les éléments/composantes défectueux – ou l'appareil lui-même en cas d'échange de l'appareil – deviennent automatiquement la propriété de Bestron.
4. La garantie profite exclusivement au premier acheteur et n'est pas transmissible.
5. La garantie ne joue pas pour les dommages résultant :
  - D'accidents
  - D'une utilisation inappropriée
  - De l'usure
  - D'une manipulation négligente
  - D'une installation erronée
  - Du raccordement à un réseau électrique autre que celui indiqué sur la plaque signalétique
  - De modifications non autorisées apportées à l'appareil
  - De réparations effectuées par des personnes non qualifiées
  - D'une utilisation contraire aux normes légales, techniques ou de sécurité s'appliquant
  - D'un transport négligent sans utiliser un emballage adéquat ou une autre protection
6. Il n'est pas possible de mettre en œuvre la garantie en cas de :
  - Dommages apparus pendant le transport
  - Suppression ou modification du numéro de série de l'appareil
7. Ne bénéficient pas de la garantie :
  - Les fils/câbles
  - Les lampes
  - Les parties/composantes en verre
8. La garantie ne donne pas droit à l'indemnisation d'éventuels dommages en sus du remplacement ou de la réparation des parties/composantes défectueuses. La responsabilité de Bestron ne peut jamais être engagée pour les éventuels dommages consécutifs ou pour toute autre conséquence causés l'appareil livré par Bestron ou en relation avec celui-ci.
9. Pour faire jouer la garantie, il convient de s'adresser au vendeur (sur Internet) ou directement au Service assistance de Bestron. N'envoyez jamais un article de votre propre initiative. Le paquet peut être en effet refusé et les éventuels frais seront à votre charge. Contactez d'abord le vendeur ou le Service assistance de Bestron qui vous indiqueront comment vous devez emballer l'appareil et comment l'expédier. Toute demande de mise en œuvre de la garantie doit être accompagnée d'une preuve d'achat.

## SERVICE

---

En cas de panne ou de dysfonctionnement de votre appareil, contactez le service assistance de BESTRON : [www.bestron.com/service](http://www.bestron.com/service)

## PROFICIAT!

---

Proficiat met de aankoop van dit Bestron-product. In deze gebruiksaanwijzing leggen we de werking en het gebruik uit. Lees de gebruiksaanwijzing dus aandachtig door vóór u het apparaat gaat gebruiken. Gebruik het apparaat alleen zoals beschreven in de gebruiksaanwijzing. Bewaar de gebruiksaanwijzing daarna zorgvuldig.

### **Bij een defect:**

Mocht het apparaat onverhoopt defect raken, probeer dan nooit zélf de reparatie uit te voeren. Laat reparaties altijd uitvoeren door een gekwalificeerde monteur.

### **Gebruik door kinderen:**

- Dit apparaat mag worden gebruikt door kinderen ouder dan 8 jaar en personen met verminderde lichamelijke, zintuiglijke of geestelijke vermogens of gebrek aan ervaring en kennis, maar alleen onder toezicht of als ze instructie hebben gekregen over het veilig gebruik van het apparaat en de mogelijke gevaren ervan begrijpen.
- Reiniging en onderhoud moeten niet worden gedaan door kinderen, behalve als zij ouder dan 8 jaar zijn en onder toezicht staan.
- Houd het toestel buiten bereik van kinderen tot 8 jaar oud.
- Kinderen moeten in de gaten gehouden worden om er zeker van te zijn dat ze niet met het apparaat spelen.

## WAT U MOET WETEN OVER ELEKTRISCHE APPARATEN

---

- Controleer of de netspanning overeenkomt met de aangegeven netspanning op het typeplaatje van een elektrisch apparaat, voordat u het gebruikt.
- Controleer of het stopcontact waarop u een elektrisch apparaat aansluit, geaard is.
- Plaats elektrische apparaten altijd op een stabiele en vlakke ondergrond, op een plaats waar het niet kan vallen.
- Bepaalde delen van een elektrisch apparaat kunnen warm of soms heet worden. Raak deze niet aan om te voorkomen dat u zich verbrandt.
- Zorg ervoor dat uw handen droog zijn als u een elektrisch apparaat, een snoer of een stekker aanraakt.
- Elektrische apparaten moeten hun warmte kwijt kunnen om brandgevaar te voorkomen. Zorg er dus voor dat het apparaat voldoende vrij is en niet in contact kan komen met brandbaar materiaal. Elektrische apparaten mogen nooit worden bedekt.

- Zorg ervoor dat elektrische apparaten, snoeren of stekkers niet in aanraking komen met water.
- Dompel elektrische apparaten, snoeren of stekkers nooit onder in water of een andere vloeistof.
- Pak elektrische apparaten niet op wanneer ze in het water zijn gevallen. Trek direct de stekker uit het stopcontact. Gebruik het apparaat niet meer.
- Zorg ervoor dat elektrische apparaten, snoeren en stekkers niet in aanraking komen met hittebronnen, zoals een hete kookplaat of open vuur.
- Laat snoeren niet over de rand van het aanrecht, werkblad of een tafel hangen.
- Haal stekkers altijd uit het stopcontact wanneer u het elektrisch apparaat niet gebruikt.
- Als u de stekker uit het stopcontact neemt, trek dan aan de stekker zelf en niet aan het snoer.
- Controleer regelmatig of het snoer van het elektrisch apparaat nog intact is. Gebruik het apparaat niet als het snoer beschadigingen vertoont. Als het snoer beschadigd is, moet het vervangen worden door de fabrikant, een technische servicedienst of een persoon met een gelijkaardige kwalificatie, om elk gevaar te vermijden.
- Het apparaat mag niet in werking worden gesteld door middel van een externe tijdschakelaar, of door een afzonderlijk systeem met afstandsbediening.

## **WAT U MOET WETEN OVER DIT APPARAAT**

---

- Wees voorzichtig wanneer u het apparaat buitenshuis gebruikt.
- Gebruik het apparaat nooit in vochtige ruimten.
- Maak het apparaat na gebruik grondig schoon (zie Reiniging en onderhoud).
- Gebruik het apparaat nooit bij een open raam. Door binnenvallend regenwater kan het apparaat nat worden en kan er kortsluiting ontstaan.
- Plaats de ventilator op een vlakke en schone vloer. Zorg dat het apparaat vrij staat.
- Zorg ervoor dat er geen voorwerpen in de ventilatorvinnen komen.
- Bedek het apparaat niet, wanneer het in werking is.



## MILIEU

---



- Werp verpakkingsmateriaal zoals plastic en dozen in de daarvoor bestemde containers.
- Dit product aan het eind van de gebruiksduur niet inleveren als normaal huishoudelijk afval, maar bij een inzamelpunt voor hergebruik van elektrische en elektronische apparatuur. Let op het symbool op het product, de gebruiksaanwijzing of de verpakking.
- De materialen kunnen hergebruikt worden zoals aangegeven. Door uw hulp bij hergebruik, de verwerking van de materialen of ander vormen van de benutting van oude apparatuur levert u een belangrijke bijdrage aan de bescherming van ons milieu.
- Informeer bij de gemeente naar het juiste inzamelpunt bij u in de buurt.

## EU-CONFORMITEITSVERKLARING

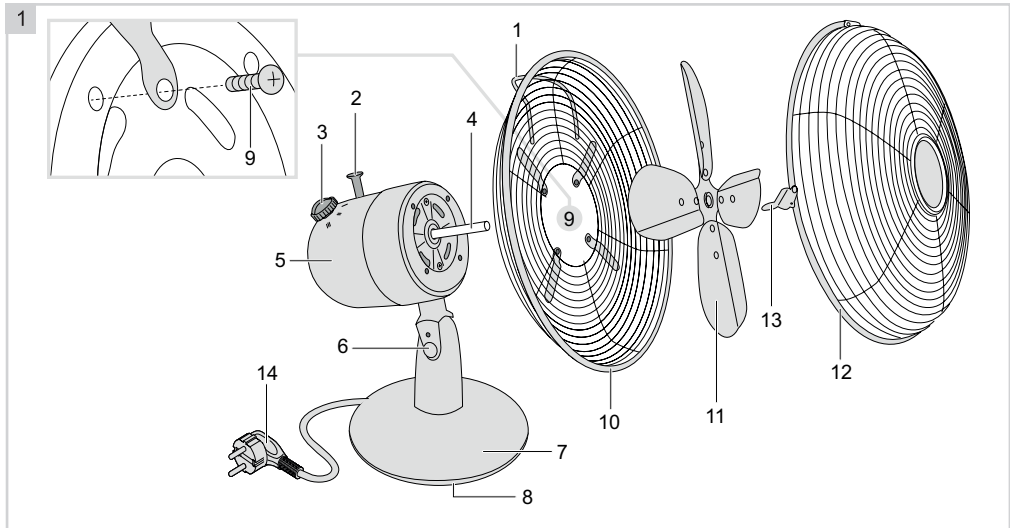
---

Dit product voldoet aan de eisen volgens de Europese richtlijnen.

**R. Neyman**  
Quality control

**WERKING - Algemeen**

Het apparaat is alleen bedoeld voor huishoudelijke doeleinden, niet voor professioneel gebruik.



- |   |                                     |
|---|-------------------------------------|
| 1. Handgreep                            | 8. Antislipvoet                     |
| 2. Zwenkknop                            | 9. Schroeven                        |
| 3. Snelheidsschakelaar 0 - I - II - III | 10. Ventilatorkorf (achterste deel) |
| 4. As                                   | 11. Ventilatorvin                   |
| 5. Motorhuis                            | 12. Ventilatorkorf (voorste deel)   |
| 6. Vergrendelschroef                    | 13. Klemmen                         |
| 7. Voet                                 | 14. Snoer met stekker               |

**WERKING - Voor het eerste gebruik**

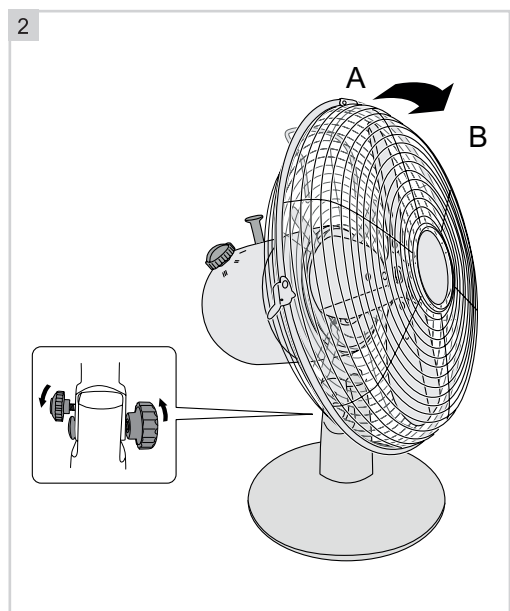
Haal de ventilator uit de verpakking en verwijder alle verpakkingsonderdelen.

**WERKING - Montage**

1. Draai de 4 schroeven (9) los van het motorhuis.
2. Plaats de achterkant van de ventilatorkorf (met handvat) (10) op de as van het motorhuis, met het handvat aan de bovenkant.
3. Zet de achterkant van de ventilator korf vast met 4 schroeven (9).
4. Schuif de ventilatorvin (11) op de as en draai deze vast met behulp van de schroef.
5. Druk de voorkant van de korf (12) tegen het achterste gedeelte en zet deze vast met behulp van de klemmen (13).

**WERKING - Ventilatoren**

1. Plaats de ventilator op een vlakke ondergrond, bijvoorbeeld een tafelblad.
2. Stel de gewenste richting van de luchtstroom in. U kunt de ventilator:
  - a. recht vooruit (situatie A) of iets naar beneden richten (situatie B). Draai eerst de vergrendelschroeven iets los (zie figuur 2). Draai de ventilatorkorf en het motorhuis verticaal in de gewenste stand. (in een hoek van 10°) En zet de veiligheidsschroeven weer vast.
  - b. van links naar rechts laten zwenken (in een hoek van 90°). Zo ventileert u een groot gedeelte van de ruimte. Trek de draaivergrendeling uit, totdat u 'klik' hoort.
  - c. stil laten staan tijdens het ventileren. U ventileert op één plek. Druk de draaivergrendeling op het motorhuis volledig in.
3. Stop de stekker in het stopcontact.
4. Stel de ventilator in werking door aan de snelheidsknop te draaien.
  - a. Stand 'I': de ventilator draait langzaam.
  - b. Stand 'II': de ventilator draait normaal.
  - c. Stand 'III': de ventilator draait snel.
5. Stop de ventilator door de snelheidsknop naar de stand '0' te draaien.
6. Schakel het apparaat na ieder gebruik uit en trek de stekker uit het stopcontact.



**REINIGING EN ONDERHOUD**

Na verloop van tijd kan er stof blijven zitten in de ventilatorkorf en op de ventilatorvinnen. Probeer eerst met een handveger en/ of stofzuiger het stof te verwijderen. Lukt dit niet, dan kunt u de ventilator uit elkaar halen en reinigen.

**LET OP:**

- Zorg ervoor dat het apparaat niet is aangesloten op de netvoeding als u het gaat schoonmaken.
- Gebruik geen agressieve of schurende schoonmaakmiddelen of scherpe voorwerpen (zoals messen of harde borstels) bij het reinigen.

## GARANTIEBEPALINGEN

---

Bestron hanteert onder de volgende voorwaarden 60 maanden na aankoopdatum garantie op deze apparatuur tegen defecten die zijn ontstaan door fabricage- en/of materiaalfouten.

1. In de genoemde garantieperiode zullen geen kosten worden berekend voor arbeidsloon en materiaal.
2. De onder garantie uitgevoerde reparatie verlengt de garantietermijn niet.
3. Defecte onderdelen of bij omruiling de defecte apparaten zelf, worden automatisch eigendom van Bestron.
4. De garantie is uitsluitend geldig voor de eerste koper en niet overdraagbaar.
5. De garantie is niet geldig voor schade die is ontstaan door:
  - Ongevallen
  - Verkeerd gebruik
  - Slijtage
  - Verwaarlozing
  - Foutieve installatie
  - Aansluiting op een andere netspanning dan die op het typeplaatje is vermeld
  - Ongeautoriseerde wijziging
  - Reparaties uitgevoerd door niet-gekwalificeerde derden
  - Gebruik in strijd met de geldende wettelijke, technische of veiligheidsnormen
  - Onzorgvuldig transport zonder geschikte verpakking of andere bescherming
6. Aanspraak op garantie kan niet worden gedaan bij:
  - Schade tijdens het transport
  - Het verwijderen of wijzigen van het serienummer van het apparaat.
7. Uitgezonderd van garantie zijn:
  - Snoeren
  - Lampen
  - Glazen onderdelen
8. De garantie geeft geen enkel recht op vergoeding van eventuele schade, buiten de vervanging respectievelijk reparatie van de defecte onderdelen. Bestron kan nooit aansprakelijk gesteld worden voor eventuele vervolgschade of enigerlei andere consequenties die door of in relatie met de door hem geleverde apparatuur zijn ontstaan.
9. Aanspraak op garantie kan alleen bij uw (web-)winkelier of rechtstreeks bij de Bestron Service Dienst. Stuur echter nooit zomaar iets op. Het pakket kan dan namelijk geweigerd worden en eventuele kosten zijn voor uw rekening. Neem eerst contact op voor aanwijzingen hoe u het apparaat moet inpakken en verzenden. Elke aanspraak op garantie dient vergezeld te gaan van het aankoopbewijs.

## SERVICE

---

Mocht zich onverhoopt een storing voordoen, dan kunt u contact opnemen met de BESTRON-service-dienst: [www.bestron.com/service](http://www.bestron.com/service)

## CONGRATULATIONS!

---

Congratulations with the purchase of this Bestron product. These instructions tell you how the product works and how to use it. Read the instructions carefully before you start using the appliance. Only use the appliance in the manner described in the instructions. Keep these instructions in a safe place for future reference.

### **Defects:**

If the appliance is defective, do not try to repair it yourself. Always have a qualified mechanic carry out any repairs.

### **Children:**

- This appliance may be used by children over the age of 8 years old and persons with reduced physical, sensory or mental capabilities or lack of experience and know-how, but only if supervised or if they have been instructed on how to use the appliance safely and are aware of its potential dangers.
- Children are not allowed to clean and maintain the appliance, except if they are over the age of 8 years old and supervised.
- Keep the appliance and the cable out of reach of children under the age of 8 years old.
- Keep an eye on children to ensure that they do not play with the appliance.

## WHAT YOU SHOULD KNOW ABOUT ELECTRICAL APPLIANCES

---

- Check that the mains voltage corresponds with that shown on the rating plate of an electrical appliance before you use it.
- Check that the socket to which you connect the electrical appliance is earthed.
- Always install electrical appliances on a stable and level surface where it cannot fall over.
- Certain parts of an electrical appliance may become warm or sometimes hot. Do not touch them as you may burn yourself.
- Make sure your hands are dry when you touch an electrical appliance, a cord or a plug.
- Electrical appliances must be able to lose their heat to avoid fire hazards. Therefore, make sure that the appliance has sufficient clearance around it and that it does not come into contact with flammable materials. Electrical appliances must never be covered.
- Make sure that electrical appliances, cords or plugs do not come into contact with water.

Never immerse electrical appliances, cords or plugs in water or any other liquid.

- Do not touch electrical appliances if they have fallen in the water. Immediately pull the plug out of the socket. Stop using the appliance.
- Make sure that electrical appliances, cords and plugs do not come into contact with heat sources, such as a hot hob or open fire.
- Never let cords hang over the edge of the sink, a worktop or a table.
- Always remove plug from the socket when you are not using the electrical appliance.
- Remove the plug from the socket by pulling the plug itself and not the cord.
- Regularly check if the cord of the electrical appliance is not damaged. Do not use the electrical appliance if the cord shows signs of damage. If the cord is damaged, it should be replaced by the manufacturer, a technical service provider or a person with an equivalent qualification, to avoid any danger.
- The appliance may not be switched on with the aid of an external time switch, or by a separate system with remote control.

## **WHAT YOU SHOULD KNOW ABOUT THIS APPLIANCE**

---

- Be careful when using the appliance outdoors.
- Never use the appliance in damp or wet locations.
- Thoroughly clean the appliance after use (see Cleaning and Maintenance).
- Never use the appliance near an open window; rain coming through the window could come into contact with the appliance and cause a short circuit.
- Put the fan on a horizontal and clean floor. Make sure that the appliance is unobstructed.
- Make sure that objects cannot contact the fan blades.
- Do not cover the appliance whilst it is in use.

## ENVIRONMENT

---



- Dispose of packaging material such as plastic and cardboard boxes in the designated containers.
- Do not dispose of this product as normal domestic waste at the end of its life, but hand it in at a collection point for the reuse of electric and electronic equipment. Look for the symbol on the product, the user instructions or the packaging showing the type of waste.
- The materials can be used as indicated. By helping us reuse and process the materials or otherwise recycle the old equipment, you will be making an important contribution towards the protection of the environment.
- Your municipality can tell you where to find the designated waste collection point in your neighbourhood.

## CE DECLARATION OF CONFORMITY

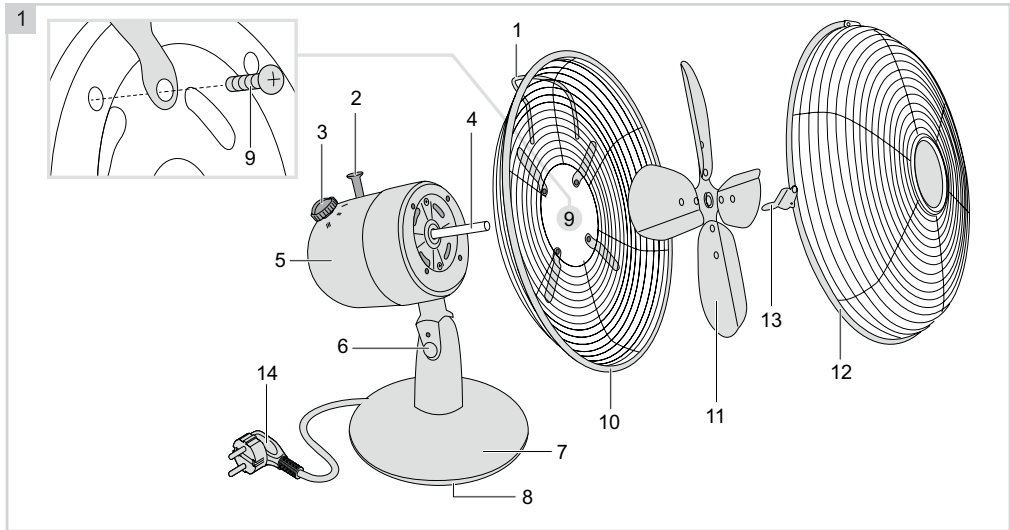
---

This product meets the requirements of European guidelines.

**R. Neyman**  
**Quality control**

**OPERATION - General**

The appliance is intended only for domestic use, not for professional use.



- |                                    |                              |
|------------------------------------|------------------------------|
| 1. Handle                          | 8. Non-slip foot             |
| 2. Oscillation button              | 9. Screws                    |
| 3. Speed control: 0 - I - II - III | 10. Fan housing (front part) |
| 4. Rod                             | 11. Fan blades               |
| 5. Motor housing                   | 12. Fan housing (rear part)  |
| 6. Locking screw                   | 13. Grips                    |
| 7. Base                            | 14. Power cord and plug      |

**OPERATION - Before first use**

Remove the fan from the packaging and remove all packaging materials.

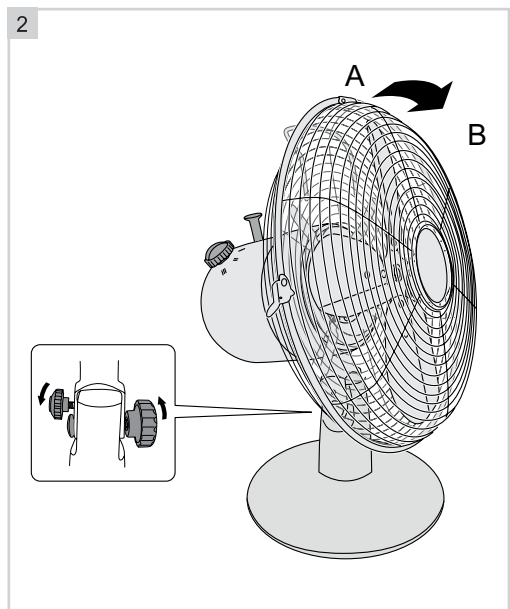
**OPERATION - Assembling**

1. Unscrew the 4 screws (9) from the housing.
2. Fit the rear of the fan housing (with the grip) (10) onto the motor-housing shaft, making sure that the grip is at the top.
3. Fasten the rear fan housing by four screws (9).
4. Slide the fan blades (11) onto the shaft, making sure that the notches are aligned precisely with the two keys on the shaft, and screw it.
5. Press the front half of the fan housing into the rear part (12) of the fan housing and tighten with the grips (13).



**OPERATION - Ventilation**

1. Set the fan on a level surface, such as a table.
2. Tilt the fan to the required angle (see Figure 2). You can set the fan:
  - a. to blow horizontally (position A) or angled slightly downwards (position B). Turn the locking screws a little bit loose first (see figure 2) Tilt the ventilator housing and motor housing to the required angle. (with a sweep of 10°). Tighten the locking screws again.
  - b. to oscillate from left to right (with a sweep of 90°). This will ventilate much of the room. Pull out the oscillation button until you hear it click.
  - c. remain in the same position whilst the fan is turning. This will ventilate one area. Press the oscillation button on the motor housing fully in.
3. Put the plug into the wall socket.
4. Switch on the fan by turning the speed dial.
  - a. Position 'I': the fan operates at low speed.
  - b. Position 'II': the fan operates at normal speed.
  - c. Position 'III': the fan operates at high speed.
5. Stop the fan by turning the speed dial to position '0'.
6. Switch off the appliance after each use and remove the plug from the wall socket.



**CLEANING AND MAINTENANCE**

Over the course of time dust can accumulate between the spokes in the fan housing, and on the fan blades. Always begin by trying to remove the dust with a brush and/or vacuum cleaner. If this does not remove all the dust you can always dismantle the fan and clean it.

**WARNING:**

- Verify that the appliance is not connected to the power supply before you clean it.
- Never use corrosive or scouring cleaning agents or sharp objects (such as knives or hard brushes) to clean the appliance.

Reassemble the fan using the procedure given under by 'Assembling'.

## WARRANTY CONDITIONS

---

Bestron offers a 60-month warranty on this equipment against defects resulting from manufacturing and/or material errors, subject to the following conditions.

1. No labour or material costs will be charged during this warranty period.
2. Any repairs carried out under the warranty will not extend the warranty period.
3. Faulty parts, or in the event of exchange, the faulty equipment itself, will automatically become the property of Bestron.
4. The warranty is valid for the first buyer only and is non-transferable.
5. The warranty is not valid for damage caused by:
  - Accidents
  - Improper use
  - Wear and tear
  - Neglect
  - Faulty installation
  - Connection to a different mains voltage than indicated on the type plate
  - Unauthorised changes
  - Repairs carried out by unqualified third parties
  - Use in violation with the applicable statutory, technical or safety standards
  - Careless transport without suitable packaging or other protection
6. Warranty cannot be claimed:
  - For damage during transport
  - If the serial number of the appliance is removed or changed
7. Items excluded from warranty are:
  - Cords
  - Lamps
  - Glass parts
8. The warranty does not entitle the purchaser to compensation for any damage other than replacement or repair of the faulty parts. Bestron cannot in any event be held liable for any indirect or consequential losses caused by or in relation to the equipment it has provided.
9. Claims under a warranty may only be submitted to your (online) retailer or directly to the Bestron Service Department. Never send items without being asked to. We may refuse the parcel and you will be liable for the costs. Contact us first and we tell you how the appliance should be packaged and sent. Each claim under a warranty must be accompanied by the relevant receipt.

## SERVICE

---

If an unexpected problem occurs, please contact the BESTRON service department:  
[www.bestron.com/service](http://www.bestron.com/service)

## COMPLIMENTI!

---

Congratulazioni per l'acquisto di questo prodotto Bestron. Nelle presenti istruzioni per l'uso viene spiegato il funzionamento e l'impiego dell'apparecchio. Pertanto, prima di utilizzarlo, leggerle attentamente. Utilizzare l'apparecchio esclusivamente come di seguito descritto. Conservare queste istruzioni in luogo sicuro.

### **In caso di guasto:**

Nel caso indesiderato in cui l'unità dovesse guastarsi, non tentare mai di ripararla da soli. Far sempre eseguire le riparazioni da un tecnico qualificato.

### **Utilizzo da parte dei bambini:**

- Questo apparecchio può essere utilizzato da bambini di età superiore agli 8 anni e da persone con capacità fisiche, sensoriali o mentali ridotte o con scarsa esperienza e conoscenza, ma esclusivamente sotto la supervisione di un adulto o se hanno ricevuto tutte le istruzioni necessarie per l'utilizzo sicuro dell'apparecchio e ne hanno compreso i possibili pericoli.
- Pulizia e manutenzione non devono essere effettuate dai bambini, a meno che non abbiano più di 8 anni e sotto la supervisione di un adulto.
- Mantenere l'unità e il cavo di alimentazione fuori dalla portata dei bambini di età inferiore agli 8 anni.
- I bambini devono essere costantemente sorvegliati per assicurarsi che non giochino con il dispositivo.

## COSA È NECESSARIO SAPERE SUI DISPOSITIVI ELETTRICI

---

- Prima di utilizzare un dispositivo elettrico, assicurarsi che la tensione di rete corrisponda alla tensione di rete indicata sulla sua targhetta d'identificazione.
- Assicurarsi che la presa elettrica a cui si intende collegare un dispositivo elettrico sia collegata a terra.
- Collocare sempre gli apparecchi elettrici su una superficie stabile e piana, in modo che non possano cadere.
- Alcune parti di un dispositivo elettrico possono riscaldarsi o, a volte, surriscaldarsi. Per evitare le ustioni, evitare di toccarle.
- Quando si tocca un apparecchio elettrico, un cavo o una spina, assicurarsi che le mani siano asciutte.
- Le apparecchiature elettriche devono poter dissipare il calore prodotto al fine di evitare il rischio di incendio. Pertanto, assicurarsi che l'unità sia sufficientemente libera da ingombri e che non possa venire a contatto con materiale combustibile. Non coprire mai gli apparecchi elettrici.
- Evitare il contatto di apparecchi, cavi o spine elettriche con l'acqua.

- Mai immergere apparecchi elettrici, cavi o spine in acqua o in altri liquidi.
- Se gli apparecchi elettrici dovessero cadere in acqua, mai tentare di raccogliarli. Scollegare immediatamente la spina dalla presa elettrica e non riutilizzare l'apparecchio.
- Assicurarci che gli apparecchi elettrici, i cavi e le spine non entrino in contatto con fonti di calore, come piastre calde o fiamme libere.
- Non lasciare i cavi appesi sopra il bordo del lavandino, del piano di lavoro o del tavolo.
- Quando il dispositivo non è in uso, scollegare sempre il cavo di alimentazione.
- Nello scollegare il cavo di alimentazione dalla spina elettrica, assicurarsi di tirare la spina stessa e non il cavo.
- Controllare regolarmente che il cavo del dispositivo elettrico sia intatto. Non utilizzare l'unità se il cavo risulta essere danneggiato. Se il cavo è danneggiato, per evitare qualsiasi rischio, è necessario che venga sostituito dal produttore, da un servizio di assistenza tecnica o da una persona qualificata.
- L'apparecchio non deve essere azionato da un timer esterno o da un sistema separato dotato di telecomando.

## **COSA È NECESSARIO SAPERE SU QUESTO DISPOSITIVO**

---

- Fare attenzione quando si utilizza il dispositivo all'aperto.
- Non utilizzare mai l'apparecchio in ambienti umidi.
- Pulire accuratamente l'unità dopo l'uso (vedere la sezione Pulizia e manutenzione).
- Non utilizzare mai l'apparecchio in prossimità di finestre aperte. L'eventuale acqua piovana potrebbe in tal caso bagnare l'apparecchio causando un corto circuito.
- Collocare il ventilatore su un pavimento orizzontale e pulito. Assicurarci che l'apparecchio sia libero da ostacoli.
- Sistemare il cavo di alimentazione (o la prolunga) in modo tale da evitare di inciamparvi.
- Evitare che vengano inseriti oggetti tra le pale del ventilatore.

## DISPOSIZIONI AMBIENTALI

---



- Smaltire i materiali di imballaggio, come plastica e scatole di cartone, negli appositi contenitori.
- Al termine della sua vita utile, non smaltire il prodotto come un normale rifiuto domestico, ma conferire presso un punto di raccolta per il riciclaggio di apparecchiature elettriche ed elettroniche. Osservare il relativo simbolo apposto sul prodotto, contenuto nelle istruzioni per l'uso o stampato sull'imballaggio.
- I materiali possono essere riutilizzati come indicato. Con il vostro aiuto per il riutilizzo, l'elaborazione dei materiali o altre forme di riciclaggio di vecchi apparecchi, contribuite in modo importante alla protezione dell'ambiente.
- Chiedete al vostro comune di residenza dove è ubicato il punto di raccolta appropriato.

## DICHIARAZIONE DI CONFORMITÀ CE

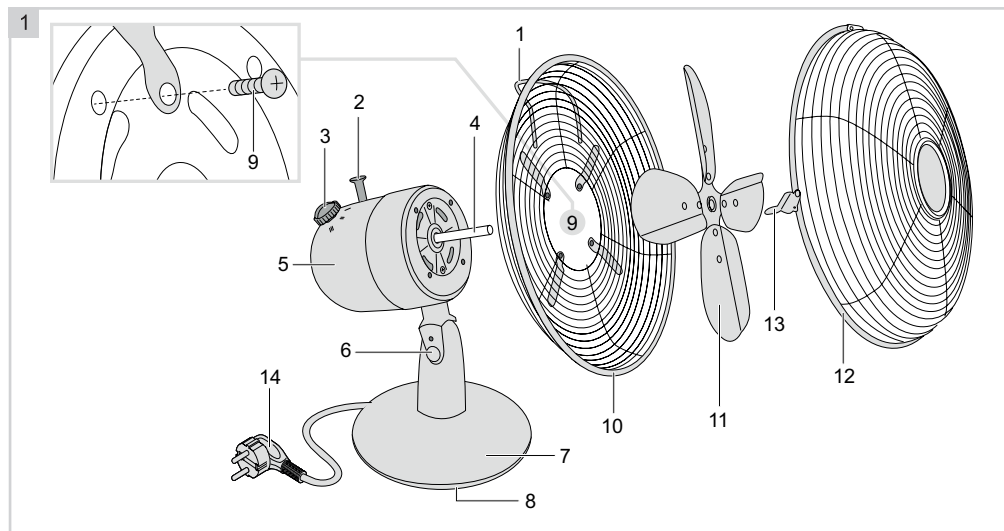
---

Questo prodotto soddisfa i requisiti delle linee guida Europee.

**R. Neyman**  
Controllo qualità

## FUNZIONAMENTO - Avvertenze generali

Questo apparecchio è concepito esclusivamente per l'impiego domestico e non per l'uso professionale.



- |  |  |
|--|--|
| 1. Impugnatura                             | 8. Piedino antiscivolo                       |
| 2. Dispositivo per il blocco direzionale   | 9. Viti                                      |
| 3. Regolatore di velocità 0 - I - II - III | 10. Griglia di protezione (parte posteriore) |
| 4. Asse                                    | 11. Pale del ventilatore                     |
| 5. Vano motore                             | 12. Griglia di protezione (parte anteriore)  |
| 6. Sicurezza a vite                        | 13. Le prese                                 |
| 7. Piede                                   | 14. Cavo con spina                           |

## FUNZIONAMENTO - Operazioni preliminari al primo utilizzo

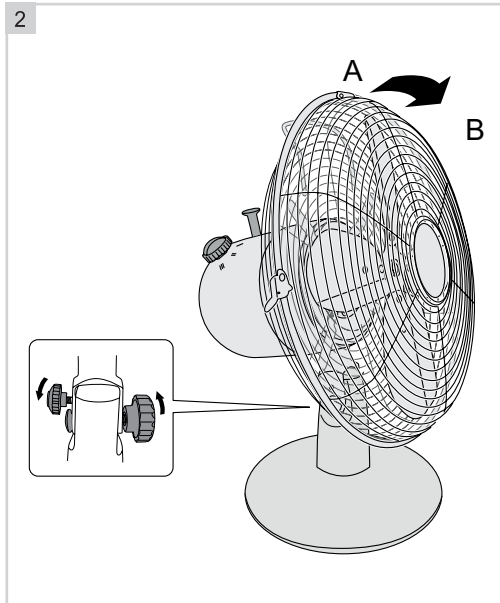
Estrarre il ventilatore dalla confezione ed eliminare i componenti della confezione.

## FUNZIONAMENTO - Montaggio

1. Svitare le 4 viti allentate (9) dalla custodia.
2. Inserire la parte posteriore della griglia di protezione del ventilatore (con la maniglia) (10) sull'asse del vano motore, avendo cura di posizionare esattamente i fori in corrispondenza dei perni del vano motore e la maniglia in alto.
3. Riposizionare l'anello di fissaggio sull'asse e assicurarsi di serrarlo in modo corretto (9).
4. Inserire quindi sull'asse il blocco pale del ventilatore (11) avendo cura di posizionare esattamente i fori in corrispondenza dei due perni dell'asse, stringa il bullone.
5. Premi la metà anteriore dell'alloggiamento del ventilatore (12) nella parte posteriore dell'alloggiamento del ventilatore e stringa con le prese (13).

## FUNZIONAMENTO - Ventilazione

1. Collocare il ventilatore su una superficie piana, per es. il piano orizzontale di un tavolo.
2. Regolare la direzione del flusso di aria nella posizione desiderata (vedere la fig. 2). Il ventilatore può
  - a. essere orientato in modo da dirigere il flusso di aria direttamente in avanti (A) o verticalmente, in modo leggermente inclinato verso il basso (B). Girare le viti di blocco un po' allentato. Portare la griglia di protezione del ventilatore e il blocco motore nella posizione verticale desiderata. (con un'angolazione di 10°) Stringere le viti di blocco.
  - b. essere fatto oscillare orizzontalmente (con un'angolazione di 90°). In tal modo è possibile ventilare una maggiore zona del vano in cui si soggiorna. Estrarre il dispositivo per il blocco direzionale fino a udire uno scatto.
  - c. Bloccare la posizione del ventilatore durante il funzionamento. In tal modo è possibile ventilare un punto fisso. Premere a fondo il dispositivo per il blocco direzionale presente sul blocco motore.
3. Inserire la spina nella presa di corrente.
4. Azionare il ventilatore ruotando la manopola per la regolazione della velocità.
  - a. Posizione "I": funzionamento a bassa velocità.
  - b. Posizione "II": funzionamento a velocità normale.
  - c. Posizione "III": funzionamento ad alta velocità.
5. Arrestare il ventilatore ruotando la manopola di regolazione della velocità in posizione di arresto ("0").
6. Spegnere l'apparecchio dopo ogni utilizzo e disinserire la spina dalla presa di rete.



## PULIZIA E MANUTENZIONE

Con l'andare del tempo possono formarsi residui di polvere tra i raggi della griglia di protezione del ventilatore e sul blocco pale. Pulire i componenti con una spazzola e/o con un aspirapolvere.

Se questa operazione non è sufficiente, sarà necessario smontare il ventilatore per eseguire le operazioni di pulizia.

### ATTENZIONE:

- Assicurarsi che l'apparecchio non sia collegato all'alimentazione di rete mentre lo si pulisce.
- Non utilizzare per la pulizia prodotti aggressivi o abrasivi, né utensili taglienti (coltelli o spazzole dure).

Per rimontare i componenti del ventilatore, seguire nuovamente le istruzioni riportate al capitolo "Montaggio del ventilatore".

## DISPOSIZIONI DI GARANZIA

---

In base alle seguenti condizioni, Bestron garantisce questo apparecchio per la durata di 60 mesi dalla data di acquisto contro i guasti causati da difetti di fabbricazione e/o del materiale.

1. Durante il periodo di garanzia non verranno addebitati costi di manodopera e per i materiali necessari.
2. La riparazione effettuata in garanzia non prolunga il periodo di garanzia.
3. Al momento della sostituzione, le parti difettose o gli stessi apparecchi guasti, torneranno automaticamente a essere proprietà di Bestron.
4. La garanzia è valida solo per l'acquirente originale e non è trasferibile.
5. La garanzia non è valida in caso di danni causati da:
  - Incidenti ed infortuni
  - Uso improprio
  - Usura
  - Negligenza
  - Installazione errata
  - Collegamento a una tensione di rete diversa da quella indicata sulla targhetta di identificazione del dispositivo
  - Modifiche non autorizzate
  - Riparazioni effettuate da terzi non qualificati
  - Utilizzo in violazione delle norme giuridiche, tecniche o di sicurezza applicabili
  - Trasporto incauto senza idoneo imballaggio o altre protezioni
6. Non sono ammesse richieste di risarcimento in garanzia in caso di:
  - Danni subiti durante il trasporto
  - Rimozione o modifica del numero di serie del dispositivo
7. Quanto segue è escluso dalla garanzia:
  - Cavi
  - Lampade
  - Parti in vetro
8. La garanzia non dà diritto ad alcun risarcimento per danni diversi dalla sostituzione o dalla riparazione delle parti difettose. Bestron non può essere in nessun caso ritenuta responsabile per danni consequenziali o altre conseguenze derivanti da o in relazione alle apparecchiature da essa fornite.
9. I reclami in garanzia possono essere inoltrati solo al vostro rivenditore/rivenditore web o direttamente al servizio assistenza Bestron. Non limitarsi a inviare un oggetto senza preavviso. Il pacchetto può essere rifiutato e gli eventuali costi saranno a carico del mittente. In primo luogo, contattateci per ricevere le istruzioni su come imballare e spedire il dispositivo. Qualsiasi reclamo in garanzia deve essere accompagnato dalla prova di acquisto.

## SERVIZIO ASSISTENZA

---

Nell'indesiderata eventualità di un malfunzionamento, contattare il servizio assistenza BESTRON visitando il seguente sito: [www.bestron.com/service](http://www.bestron.com/service)



## ¡FELICIDADES!

---

Felicidades por la compra de este producto Bestron. En estas instrucciones le explicamos su funcionamiento y cómo usarlo. Antes de usar el aparato, lea bien el manual de instrucciones. Utilice el aparato únicamente tal y como se describe en el manual de instrucciones. Guarde las instrucciones como referencia en el futuro.

### **En el caso de una avería:**

Si el aparato se averiara inesperadamente, nunca intente arreglarlo usted mismo. Deje que las reparaciones las haga un mecánico cualificado.

### **Uso por niños:**

- Este aparato lo pueden usar niños menores de 8 años y personas con una limitación física, sensorial o mental o una falta de experiencia y conocimiento, pero siempre bajo la supervisión o siguiendo las instrucciones de un adulto sobre su uso seguro y comprendiendo los posibles peligros correspondientes.
- La limpieza y mantenimiento no las pueden realizar niños, excepto si son mayores de 8 años y están bajo la supervisión de un adulto.
- Mantenga el equipo y el cable alejados del alcance de los niños de 8 años.
- Hay que vigilar a los niños para asegurarse de que no jueguen con el aparato.

## QUÉ DEBE SABER SOBRE LOS APARATOS ELÉCTRICOS

---

- Antes de usar un aparato eléctrico, compruebe que la tensión coincida con la tensión indicada en su placa descriptiva.
- Compruebe que el enchufe que vaya a utilizar para un aparato eléctrico tenga contacto a tierra.
- Coloque los aparatos eléctricos siempre sobre una superficie estable y plana, en un sitio donde no se puedan caer.
- Algunas partes de un aparato eléctrico pueden calentarse ligeramente o mucho. Para evitar quemaduras, no las toque.
- Procure que sus manos estén siempre secas cuando toque un aparato eléctrico, un cable o un enchufe.
- Los aparatos eléctricos tienen que poder eliminar su calor para evitar el riesgo de incendios. Procure que el aparato tenga suficiente espacio alrededor y no pueda estar en contacto con material inflamable. No cubra nunca los aparatos eléctricos.
- Procure que los aparatos eléctricos, cables o enchufes no entren en contacto con el agua.

- Nunca sumerja los aparatos eléctricos, cables o enchufes en agua ni en ningún otro líquido.
- No toque los aparatos eléctricos si se han caído al agua. Desenchúfelo inmediatamente de la toma de corriente. No vuelva a usar el aparato.
- Procure que los aparatos eléctricos, cables o enchufes no entren en contacto con fuentes de calor, como una plancha caliente o una llama.
- No deje los cables sobre el borde de la encimera, tabla de cortar o una mesa.
- Desenchufe siempre los aparatos eléctricos si no los está utilizando.
- Al desenchufarlo, no tire del cable sino del enchufe.
- Compruebe con regularidad si el cable del aparato eléctrico está todavía en buen estado. No vuelva a usar el aparato si el cable está un poco dañado. Si el cable está dañado, el fabricante, un servicio técnico o una persona con una cualificación similar lo tiene que sustituir, para evitar cualquier riesgo.
- No se puede poner el aparato en funcionamiento por medio de un interruptor externo o con un sistema especial con mandos a distancia.

## **QUÉ NECESITA SABER SOBRE ESTE APARATO**

---

- Tenga cuidado al usar el dispositivo en el exterior.
- No use nunca el aparato en espacios húmedos.
- Limpie bien el aparato después de su uso, véase «Limpieza y mantenimiento».
- Evite utilizar el ventilador cerca de una ventana abierta. Cuando entra la lluvia por la ventana, el ventilador puede mojarse y puede crearse un cortocircuito.
- Coloque el ventilador en un suelo plano y limpio. Procure que el espacio alrededor del aparato no contenga ningún obstáculo.
- Procure que no puedan entrar objetos entre las aspas del ventilador.
- No cubra el ventilador cuando esté funcionando.

## MEDIO AMBIENTE

---



- Tire el material de embalaje, como plástico y cajas, en el contenedor apropiado.
- Al final de su vida útil, no se desprenda de este producto como un residuo normal. Llévelo a un punto blanco de su ciudad para el reciclaje de aparatos eléctricos y electrónicos. Preste atención al símbolo en el producto, las instrucciones o el embalaje.
- Los materiales se pueden reutilizar tal y como se indica. Reciclado, procesando los materiales o aprovechando antiguos equipos de otra forma, hace una gran aportación a la protección del medio ambiente.
- Infórmese en su municipio del punto blanco correcto cerca de usted.

## DICHIARAZIONE DI CONFORMITÀ CE

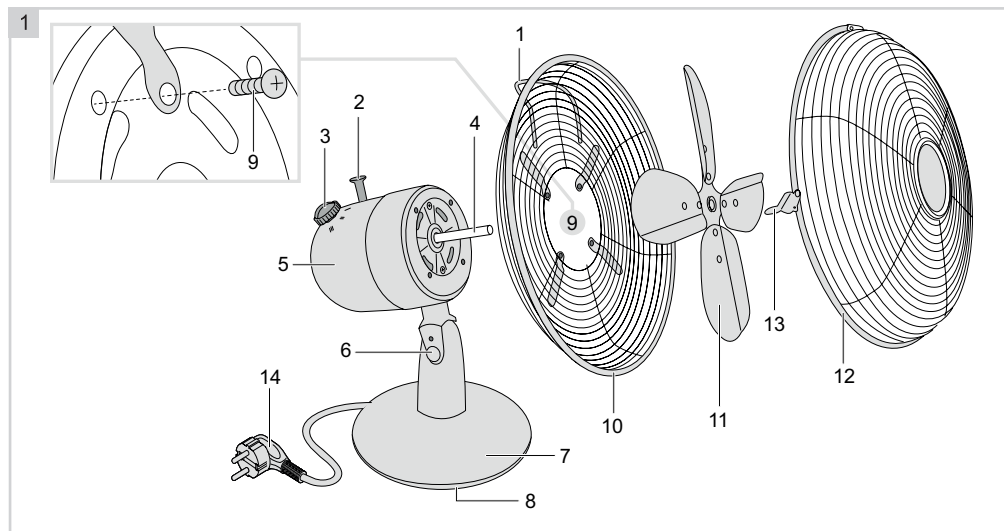
---

Este producto cumple con los requisitos de las directrices Europeas.

**R. Neyman**  
Controllo qualità

## FUNCIONAMIENTO - General

Este aparato está concebido únicamente para uso doméstico, no para uso profesional.



- |   |                               |
|---|-------------------------------|
| 1. Asa  | 8. Pie antideslizante         |
| 2. Bloqueo de la función de rotación          | 9. Tornillos                  |
| 3. Conmutador de velocidades 0 - I - II - III | 10. Rejilla (parte posterior) |
| 4. Eje  | 11. Aspas                     |
| 5. Alojamiento del motor                      | 12. Rejilla (parte delantera) |
| 6. Tornillo de seguridad                      | 13. Apretones                 |
| 7. Pedestal                                   | 14. Cable con enchufe         |

## FUNCIONAMIENTO - Uso por primera vez

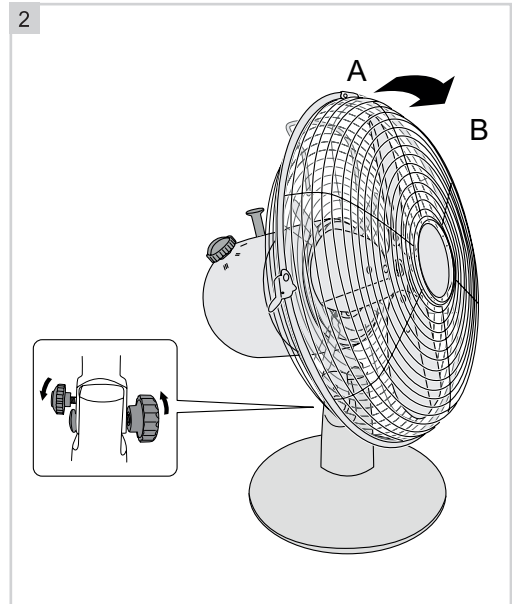
Saque el ventilador del embalaje y retire todo el material de embalaje.

## FUNCIONAMIENTO - Asamblea

- Desenrosca los 4 tornillos sueltos (9) de la de la vivienda.
- Coloque la parte posterior de la rejilla (con empuñadura) (11) en el eje, con los orificios exactamente sobre los topes del alojamiento del motor y la empuñadura hacia arriba.
- Coloque el anillo de fijación nuevamente en el eje y apriételo bien (9).
- Coloque las aspas en el eje con los orificios exactamente sobre los dos topes.
- Presione la mitad delantera de la cubierta del ventilador (12) en la parte posterior de la cubierta del ventilador y apriete con los apretones (13).

**FUNCIONAMIENTO - Ventilación**

1. Coloque el ventilador sobre una superficie plana, por ejemplo una mesa.
2. Ajuste el ángulo de orientación de la corriente de aire (ver figura 3). Las posiciones del ventilador son:
  - a. Hacia el frente (situación A) o levemente inclinado hacia abajo (situación B). Gire los tornillos de bloqueo de un poco floja. Gire la rejilla del ventilador y el alojamiento del motor en la posición vertical deseada. (en un ángulo de 90 °) Apriete los tornillos de bloqueo.
  - b. Oscilación de izquierda a derecha (en un ángulo de 90 °). En esta posición se ventila una porción más amplia del lugar. Tire del botón de bloqueo de la función de rotación hasta que escuche un 'clic'.
  - c. Corriente de aire fija. Para ventilar un solo lugar. Oprima completamente el botón de bloqueo de la función de rotación que se encuentra en el alojamiento del motor.
3. Introduzca el enchufe en la toma de pared.
4. Ponga en funcionamiento el ventilador girando la perilla de ajuste de velocidad.
  - a. Posición 'I': el ventilador gira lentamente.
  - b. Posición 'II': el ventilador gira a velocidad normal.
  - c. Posición 'III': el ventilador gira rápidamente.
5. Detenga el funcionamiento del ventilador girando la perilla a la posición '0'.
6. Apague el aparato después de cada uso y retire el enchufe de la toma de corriente.



**LIMPIEZA Y MANTENIMIENTO**

Con el tiempo se puede acumular polvo entre la rejilla o en las aspas. Pruebe primero a limpiar el polvo con un cepillo o con la aspiradora. Si no lo consigue, puede desarmar el ventilador para limpiarlo.

**ATENCIÓN:**

- Asegúrese de que el aparato no está conectado a la red de alimentación eléctrica cuando vaya a limpiarlo.
- No use limpiadores fuertes ni abrasivos, ni objetos con filo (como cuchillos o cepillos con cerdas duras) para limpiar el aparato.

Para volver a ensamblar el ventilador, coloque nuevamente las partes siguiendo las instrucciones indicadas en el apartado 'Asamblea'.

## CONDICIONES DE GARANTÍA

---

Bestron ofrece 60 meses de garantía después de la fecha de compra de este equipo. La garantía cubre las averías por errores de fabricación y/o material y se atiene a las siguientes condiciones.

1. La garantía no cubre ningún gasto por mano de obra ni material.
2. La reparación que se realice durante el plazo de la garantía no implica una prórroga de dicho plazo.
3. Cualquier pieza defectuosa o aparatos averiados y devueltos se convierten automáticamente en propiedad de Bestron.
4. La garantía es únicamente válida para el primer comprador y no es transferible.
5. La garantía no cubre los daños por:
  - Accidentes
  - Uso equivocado
  - Desgaste
  - Descuido
  - Mala instalación
  - Conexión a otra tensión que la que se especifica en la placa de modelo.
  - Modificación no autorizada
  - Reparaciones realizadas por terceros no cualificados
  - Uso incumpliendo las normas vigentes legales, técnicas y de seguridad.
  - Descuidos en el transporte, sin embalaje adecuado o sin otra protección
6. No se puede reclamar la garantía en el caso de:
  - Daños durante el transporte
  - Quitar o modificar el número de serie del aparato.
7. La garantía no cubre:
  - Los cables
  - Las bombillas
  - Las piezas de cristal
8. La garantía no le concede el derecho a una compensación por un posible daño, aparte de sustituir o reparar las piezas defectuosas. Bestron no puede hacerse responsable de cualquier posible daño o de cualquier tipo de consecuencia que surgieran o estuvieran relacionadas con el aparato entregado.
9. Solo puede reclamar la garantía a su empresa de venta (en línea) o directamente al Servicio de atención Bestron. Sin embargo, no nos envíe ninguna pieza sin preguntar antes. Puede que rechacemos el paquete y esto podría suponer unos gastos para usted. Póngase primero en contacto con nosotros para que le expliquemos cómo tiene que embalar el aparato y mandárnoslo. Cualquier reclamación sobre la garantía debe ir acompañada de una prueba de compra.

## SERVICIO DE ATENCIÓN

---

Si hubiera una avería inesperada, póngase en contacto con el servicio de atención BESTRON:  
[www.bestron.com/service](http://www.bestron.com/service)



v190927-02



NEED HELP? CHAT WITH US!  
**WHATSAPP CUSTOMER SERVICE**



**BESTRON.COM/WHATSAPP**