

 **BESTRON**<sup>®</sup>



WAFFLE MAKER DSW271

INSTRUCTION MANUAL

DE

FR

NL

EN

IT

ES

PL

HR

CZ

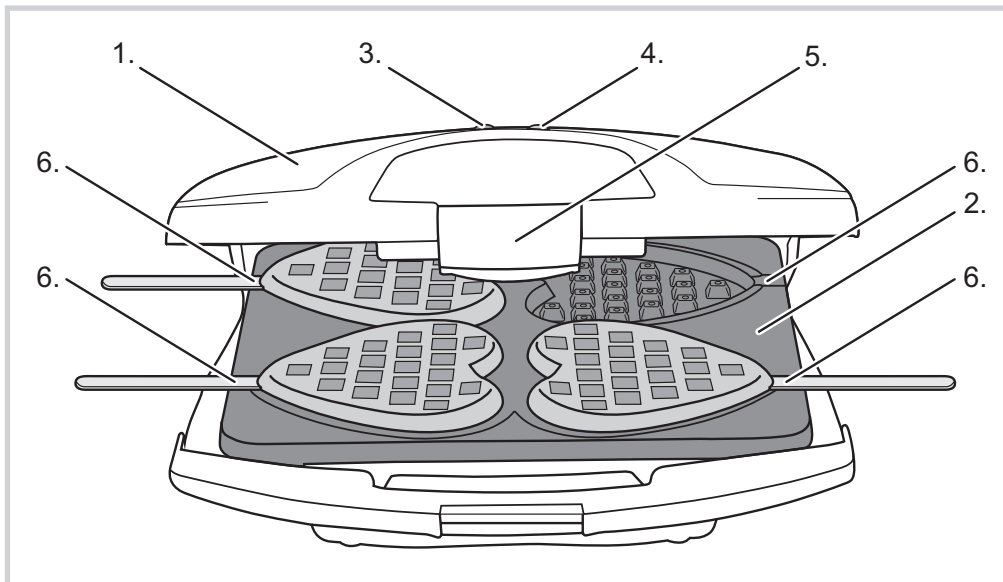
SK

RO

BG

SE

TR



## SICHERHEITSHINWEISE

- Dieses Gerät ist nicht für den professionellen Gebrauch bestimmt, sondern für den häuslichen und ähnlichen Gebrauch, z. B. in Personalküchen, in Geschäften, Büros und anderen Arbeitsumgebungen, durch Gäste in Hotels, Motels und anderen Wohnumgebungen sowie in Bed & Breakfast-ähnlichen Umgebungen und Bauernhöfe.
- Stellen Sie sicher, dass die Netzspannung mit der auf dem Typenschild angegebenen Spannung übereinstimmt.
- Stellen Sie das Gerät immer auf einer stabilen und ebenen Fläche auf, wo es nicht umfallen kann.
- Teile dieses Geräts können warm oder heiß werden. Vermeiden Sie es, sich zu verbrennen. Nicht berühren.
- Ihre Hände müssen trocken sein, wenn Sie dieses Gerät, sein Kabel und seinen Stecker berühren.
- Dieses Gerät muss Wärme abgeben. Sorgen Sie daher für ausreichend Abstand um das Gerät herum. Decken Sie es auch nicht ab.
- Dieses Gerät, das Kabel und der Stecker dürfen nicht mit Wasser, Wärmequellen oder offenen Flammen in Berührung kommen.
- Berühren Sie dieses Gerät nicht, wenn es mit Wasser in Berührung gekommen ist. Ziehen Sie sofort den Stecker aus der Steckdose.
- Lassen Sie das Kabel niemals über den Rand des Waschbeckens, der Arbeitsplatte oder des Tisches hängen.
- Ziehen Sie immer den Stecker aus der Steckdose, wenn Sie das Elektrogerät nicht benutzen.
- Ziehen Sie den Stecker aus der Steckdose, indem Sie am Stecker selbst und nicht am Kabel ziehen.
- Benutzen Sie das Elektrogerät nicht, wenn das Kabel beschädigt ist.
- Betreiben Sie dieses Gerät nicht mit einem externen Timer oder einem separaten Fernbedienungssystem.
- Wenn das Gerät oder das Kabel defekt ist, versuchen Sie nicht, es selbst zu reparieren. Lassen Sie Reparaturen immer von einem qualifizierten Techniker durchführen. Um Gefahren zu vermeiden, muss der Austausch durch den Hersteller, einen technischen Dienstleister oder eine Person mit gleichwertiger Qualifikation erfolgen.
- Bewegen Sie dieses Gerät nicht, wenn es eingeschaltet oder noch heiß ist.
- Legen Sie keine schweren Gegenstände auf den Deckel, um das Gerät geschlossen zu halten.
- Benutzen Sie dieses Gerät niemals in der Nähe von Vögeln. Die von der Antihaftbeschichtung freigesetzten Dämpfe können bei Vögeln Stress oder Schlimmeres verursachen.
- Dieses Gerät kann von Kindern ab 8 Jahren und darüber sowie von Personen mit eingeschränkten körperlichen, sensorischen oder geistigen Fähigkeiten oder Mangel an Erfahrung und Wissen verwendet werden, wenn sie beaufsichtigt oder in die sichere Verwendung des Geräts eingewiesen wurden und die Gefahren verstehen.
- Kinder dürfen das Gerät nicht reinigen oder warten, es sei denn, sie sind älter als 8 Jahre und werden beaufsichtigt.

- Bewahren Sie das Gerät und das Kabel außerhalb der Reichweite von Kindern unter 8 Jahren auf.
- Kinder dürfen nicht mit dem Gerät spielen.

## UMWELT



Werfen Sie Verpackungsmaterial, wie zum Beispiel Plastik und Karton, in die dazu bestimmten Container.

- Dieses Produkt am Ende der Nutzungsdauer nicht als normalen Haushaltsabfall entsorgen, sondern bei einer Sammelstelle zur Wiederverwendung von elektrischem und elektronischem Gerät. Achten Sie auf das Symbol auf dem Produkt, der Gebrauchsanweisung oder Verpackung.
- Die Materialien können wie angegeben wiederverwendet werden. Durch Ihre Hilfe bei der Wiederverwendung, der Verarbeitung der Materialien oder anderen Formen der Nutzung des alten Gerätes leisten Sie einen wichtigen Beitrag zum Schutz unserer Umwelt.
- Informieren Sie sich bei der Gemeinde nach der richtigen Sammelstelle bei Ihnen in der Nähe.

## SERVICE

Im unwahrscheinlichen Fall einer Fehlfunktion wenden Sie sich bitte an den Kundendienst von Bestron: [www.bestron.com/service](http://www.bestron.com/service)

Technische Daten	
Modell	DSW271
Spannung (V)	220-240V~
Frequenz (Hz)	50/60
Schutzklasse	I
Leistung (Watt)	780
Geräusch (dB(A))	-
Max. Fassungsvermögen	-
Kurzzeitbetrieb (KB)	-
Geräteabmessung (L x W x H) (cm)	21,7x32,0x9,7
Länge des Netzkabels (cm)	67

## FUNKTION - Allgemein

---

Die Beschreibung unten gehört zu der Abbildung auf Seite 2.

- |                                       |   |
|---------------------------------------|---|
| <b>1. Gehäuse</b>                     | <b>4. Kontrollleuchte "Temperatur erreicht"</b> |
| <b>2. Backflächen</b>                 | <b>5. Sicherheitsverschluss</b>                 |
| <b>3. Kontrollleuchte "aufheizen"</b> | <b>6. Steckplätze</b>                           |

## BENUTZUNG - Erste Verwendung

---

1. Entfernen Sie die Verpackung.
2. Reinigen Sie der Backflächen, um eventuelle Reste des Herstellungsprozesses zu entfernen (siehe „Reinigung und Wartung“). Trocknen Sie sie anschließend gründlich ab.
3. Stecken Sie den Stecker in die Steckdose und lassen Sie das Waffeleisen 10 Minuten aufheizen. So entfernen Sie den eventuell vorhandenen Verpackungsgeruch aus dem Gerät.

### ACHTUNG:

- Bei der ersten Verwendung des Geräts können eine leichte Rauchentwicklung sowie ein spezieller Geruch entstehen. Das ist normal und geht von selbst wieder weg. Sorgen Sie für ausreichende Belüftung.

## BENUTZUNG - Vorheizen

---

1. Stecken Sie den Netzstecker in die Steckdose.
2. Die Kontrollleuchten leuchten auf und das Gerät heizt auf.
3. Warten Sie, bis die grüne Kontrollleuchte erlischt.
4. Anschließend hat die Backplatte die richtige Temperatur und das Waffeleisen ist betriebsbereit

## BENUTZUNG - Waffeln backen

---

1. Bereiten Sie den Waffelteig gemäß dem auf der der Rubrik Rezepte angegebenen Rezept zu.
2. Heizen Sie das Gerät wie im Abschnitt „Vorheizen“ beschrieben vor.
3. Fetten Sie beide Backplatten ein. Verwenden Sie zum Verteilen des Öls oder der Butter einen Pinsel.
4. Legen Sie die hölzernen Stäbchen in die entsprechenden Steckplätze (6).
5. Füllen Sie die Backplatte mit der gewünschten Menge an Teig oder Ruhrtieg. Stellen Sie sicher, dass der Teig/Ruhrtieg am Rand nicht überschreitet. Schließen Sie den Deckel.
6. Backen Sie die Waffeln, bis sie die gewünschte Farbe haben.

### ACHTUNG:

- Die normale Zubereitungsdauer beträgt ungefähr 3 -5 Minuten. Diese hängt vom verwendeten Teig und Ihrem persönlichen Geschmack ab. Lassen Sie das Gerät beim Backen geschlossen, denn zwischenzeitliches Öffnen kann das Aussehen der Waffeln nachteilig beeinflussen.
7. Öffnen Sie das Gerät erst, wenn die Waffeln fertig sind.
  8. Nehmen Sie die Waffeln sorgfältig bei den Stäbchen.

Tipp: Schneiden Sie überschüssige Kanten, um eine Herzform zu erstellen

### ACHTUNG:

- Verwenden Sie keine scharfen Gabeln oder Messer auf das Backblech!
9. Wenn Sie fertig mit dem Backen sind, dann ziehen Sie den Stecker aus der Steckdose und öffnen Sie das Gerät, um die Backplatten abkühlen zu lassen

## REINIGUNG UND WARTUNG

---

Reinigen Sie das Gerät nach jeder Verwendung.

1. Ziehen Sie den Stecker aus der Steckdose und lassen Sie das Gerät vollständig abkühlen.
2. Reinigen Sie das Waffeleisen mit einem feuchten Tuch. Falls erforderlich können Sie das Waffeleisen mit Seifenwasser reinigen. Achten Sie darauf, dass keine Flüssigkeit in das Gerät gelangt.
3. Trocknen Sie das Gerät nach der Reinigung gründlich ab.
4. Verstauen Sie das Waffeleisen.

### ACHTUNG:

- Sorgen Sie dafür, dass das Gerät bei der Reinigung nicht an die Steckdose angeschlossen ist.
- Verwenden Sie zur Reinigung keine aggressiven Reinigungs- oder Scheuermittel oder scharfen Gegenstände (wie Messer oder harte Bürsten).
- Tauchen Sie das Gerät, das Kabel und den Stecker des Geräts nie in Wasser oder andere Flüssigkeiten.

## REZEPTE

### Liege Waffeln (Schnell-Variante)

#### Zutaten

- 500 g Mehl
- 1 Päckchen Backpulver
- 150 g Butter
- 4 Eier
- 100 g Zucker
- 250 ml Milch
- 1 Päckchen Vanillezucker
- 1 Prise Salz

#### Zubereitung

Mehl und Backpulver mischen. Die Butter schmelzen lassen. Die Eier schaumig rühren, den Zucker hineinrühren, Milch, Salz und Vanillezucker unterrühren und nun die wieder abgekühlte Butter dazugeben und alles gut vermischen. Zuletzt das Mehl gründlich unterrühren. Das Waffeleisen erhitzen und die Waffeln 2 - 3 Minuten lang backen.

### Brüsseler Waffel (Milch-Wasser-Variante)

#### Zutaten für 8 Portionen

- 120 g Zucker
- 2 Eier
- 350 g Mehl
- 1 TL Zitrone(n) - Schale (unbehandelte Zitrone!), abgriebene
- ½ Pck. Vanillezucker
- 1 Prise Salz
- 150 ml Milch, (3.5% Fett)
- ½ Pck. Backpulver
- Lauwarmes Wasser

#### Zubereitung

Zucker, Zitronenschale, Vanillezucker schaumig rühren, langsam die Eier dazugeben, Mehl und Backpulver mischen, im Wechsel Mehl und Milch zu der Teigmasse geben und soviel Wasser hinzufügen, dass ein flüssiger Teig (wie Pfannkuchenteig) entsteht. Teig ca. 20 min ruhen lassen und dann nochmals gut verrühren. Waffeleisenvorheizen und etwas einfetten. Waffeln einzeln ausbacken und mit einer Zimt- Zucker-Mischung streuen.

### Waffeln (Crème fraîche-Variante)

#### Zutaten

- 125 g Crème fraîche
- 125 g Butter
- 6 Eigelb
- 250 g gesiebtes Mehl (Typ 405)
- 1 Prise Salz
- 6 Eiweiß
- 1 Vanilleschote
- 100 g Puderzucker

#### Zubereitung

Crème fraîche leicht erwärmen. Butter schaumig schlagen und Eigelb unterrühren. Mehl mit Salz mischen, nach und nach im Wechsel mit der Crème fraîche zur Buttermischung geben, bis ein dickflüssiger Teig entsteht. Das Eiweiß steif schlagen und unter den Waffelteig heben. Den Teig etwa 30 Minuten ruhen lassen. Den Teig portionsweise im ingefetteten Waffeleisen backen. Das ausgekrazte Mark einer Vanilleschote mit Puderzucker vermischen und über die frisch gebackenen Waffeln sieben. Bei Bedarf mit geschlagener Sahne und Schattenmorellen beziehungsweise Sauerkirschmarmelade servieren.

## CONSIGNES DE SÉCURITÉ

- Cet appareil n'est pas destiné à un usage professionnel, mais est destiné à un usage domestique et similaire, comme dans les cuisines du personnel, dans les magasins, bureaux et autres environnements de travail, par les clients des hôtels, motels et autres environnements résidentiels, dans des environnements de type Bed & Breakfast. et des fermes.
- Assurez-vous que la tension du secteur correspond à la tension indiquée sur la plaque signalétique.
- Installez toujours l'appareil sur une surface stable et plane où il ne peut pas tomber.
- Certaines parties de cet appareil peuvent devenir chaudes ou brûlantes. Évitez de vous brûler. Ne pas toucher.
- Vos mains doivent être sèches lorsque vous touchez cet appareil, son cordon et sa fiche.
- Cet appareil doit perdre de la chaleur, laissez-lui donc un espace suffisant autour de lui. Ne le couvrez pas non plus.
- Cet appareil, le cordon et la fiche ne doivent pas entrer en contact avec de l'eau, des sources de chaleur ou des flammes nues.
- Ne touchez pas cet appareil s'il est entré en contact avec de l'eau. Retirez immédiatement la fiche de la prise.
- Ne laissez jamais le cordon pendre du bord de l'évier, du plan de travail ou de la table.
- Retirez toujours la fiche de la prise lorsque vous n'utilisez pas l'appareil électrique.
- Retirez la fiche de la prise en tirant sur la fiche elle-même et non sur le cordon.
- N'utilisez pas l'appareil électrique si le cordon est endommagé.
- N'utilisez pas cet appareil avec une minuterie externe ou un système de télécommande séparé.
- Si l'appareil ou le cordon est défectueux, n'essayez pas de le réparer vous-même. Faites toujours effectuer les réparations par un technicien qualifié. Il doit être remplacé par le fabricant, un prestataire technique ou une personne de qualification équivalente, pour éviter tout danger.
- Ne déplacez pas cet appareil lorsqu'il est allumé ou encore chaud.
- Ne placez pas d'objets lourds sur le couvercle pour maintenir l'appareil fermé.
- N'utilisez jamais cet appareil à proximité d'oiseaux. Les fumées dégagées par le revêtement antiadhésif peuvent provoquer du stress, voire pire, chez les oiseaux.
- Cet appareil peut être utilisé par des enfants âgés de 8 ans et plus et des personnes ayant des capacités physiques, sensorielles ou mentales réduites ou un manque d'expérience et de connaissances s'ils ont reçu une surveillance ou des instructions concernant l'utilisation de l'appareil en toute sécurité et comprennent les dangers.
- Les enfants ne sont pas autorisés à nettoyer ou à entretenir l'appareil, sauf s'ils ont plus de 8 ans et sont sous surveillance.
- Gardez l'appareil et le cordon hors de portée des enfants de moins de 8 ans.
- Les enfants ne doivent pas jouer avec l'appareil.

## ENVIRONNEMENT



Débarressez-vous du matériel d'emballage comme le plastique et les boîtes dans les containers destinés à cet effet.

- À la fin de sa durée de vie, ne jetez pas ce produit comme un simple déchet ménager mais remettez-le à un centre de collecte de recyclage des produits électriques et électroniques. Consultez le symbole sur le produit, le mode d'emploi ou l'emballage.
- Les matériels/matériaux peuvent être réutilisés comme indiqué. En apportant votre aide au recyclage et au traitement des matériels/matériaux ou à tout autre forme de réutilisation d'anciens appareils, vous contribuez à la protection de l'environnement.
- Informez-vous auprès de votre commune pour obtenir la liste des points de collecte à proximité de chez vous.

## SERVICE

Dans le cas peu probable d'un dysfonctionnement, veuillez contacter le service client de Bestron : [www.bestron.com/service](http://www.bestron.com/service)

Spécifications techniques	
Modèle	DSW271
Tension (V)	220-240V~
Fréquence (Hz)	50/60
Classe de protection	I
Puissance (Watt)	780
Bruit (dB(A))	-
Max. Capacité	-
Opération de courte durée (KB)	-
Dimensions de l'appareil (L x H x P) (cm)	21,7x32,0x9,7
Longueur du cordon (cm)	67



## FONCTIONNEMENT - Généralités

La description ci-dessous accompagne l'image de la page 2.

- |                                |   |
|--------------------------------|---|
| 1. Corps de l'appareil         | 4. Lampes témoin "température atteinte" |
| 2. Plaques                     | 5. Agrafe de fermeture                  |
| 3. Lampes témoin "réchauffage" | 6. Fentes                               |

## FONCTIONNEMENT - Première utilisation

1. Enlevez l'emballage.
2. Nettoyez les plaques pour enlever tout reste éventuel du processus de fabrication (voir 'Nettoyage et entretien'). Séchez bien.
3. Branchez la fiche et laissez le fer à gaufres préchauffer pendant 10 minutes. Ceci élimine l'odeur de l'emballage qui pourrait être restée présente dans l'appareil.

### ATTENTION:

- Lorsque vous utilisez l'appareil pour la première fois, une légère fumée peut se développer, accompagnée d'une odeur caractéristique. C'est un phénomène normal qui disparaît de lui-même. La ventilation doit toujours être suffisante.

## FONCTIONNEMENT - Préchauffage

1. Insérez la fiche du cordon d'alimentation dans la prise murale.
2. Les voyants s'allument et l'appareil chauffe.
3. Attendez que le voyant vert s'éteigne.
4. La plaque de cuisson est alors à la bonne température et le gaufrier est prêt à l'emploi.

## FONCTIONNEMENT - Cuisson des gaufres

1. Préparer la pâte à gaufre ou de la pâte selon la recette donnée dans la section Recettes.
2. Préchauffez l'appareil, comme décrit sous 'Préchauffage'.
3. Graissez les deux plaques. Utilisez un pinceau pour répartir l'huile ou le beurre.
4. Posez les bâtons en bois dans les fentes correspondantes (6).
5. Remplir la plaque de cuisson avec la quantité de pâte désirée. Veillez à ce que la pâte/pâte ne dépasse pas le bord. Refermez le couvercle.
6. La bride de fermeture, et laissez les gaufres cuire jusqu'à ce qu'elles soient parfaitement dorées.

### ATTENTION:

- La cuisson des gaufres dure environ de 3 à 5 minutes. Cela dépend bien entendu du type de pâte utilisé et de votre goût personnel ! Gardez l'appareil fermé pendant la cuisson, car si vous l'ouvrez cela risque d'influencer l'aspect des gaufres.
7. Ouvrez l'appareil uniquement lorsque les gaufres sont prêtes.
  8. Prenez doucement les gaufres aux bâtons.

Astuce: Coupez les bords excédentaires pour créer une forme de coeur créé

### ATTENTION:

- N'utilisez pas d'ustensiles tranchants sur la plaque de cuisson!
9. Lorsque la cuisson est terminée, débranchez l'appareil, puis ouvrez-le pour faire refroidir les plaques de cuisson.

## NETTOYAGE ET ENTRETIEN

Nettoyez l'appareil chaque fois que vous l'avez utilisé.

1. Débranchez la fiche et laissez refroidir complètement l'appareil.
2. Nettoyez le gaufrier avec un chiffon humide. Si nécessaire, vous pouvez nettoyer le gaufrier avec de l'eau savonneuse. Assurez-vous qu'aucun liquide ne pénètre dans l'appareil.
3. Essuyez soigneusement l'appareil après le nettoyage.
4. Rangez le fer à gaufres.

### ATTENTION:

- L'appareil ne doit pas être branché sur le réseau électrique pendant que vous le nettoyez.
- N'utilisez pas de détergents agressifs ou décapants ni d'objets tranchants (tels que couteaux ou brosses dures) pour le nettoyage.
- N'immergez jamais l'appareil, le cordon ni la fiche dans l'eau ou tout autre liquide.

## RECETTES DE GAUFRES

### Gaufres (recette rapide)

#### Ingrédients pour 10-12 pièces

- 500 grammes de farine fleur
- 1 sachet de poudre à lever
- 150 grammes de beurre
- 4 oeufs
- 100 grammes de sucre
- 1/4 litre de lait
- 1 sachet de sucre vanillé
- 1 pincée de sel

#### Préparation

Mélangez la poudre à lever à la farine. Faites fondre le beurre. Battez les oeufs entiers jusqu'à ce qu'ils moussent. Ajoutez sucre, lait, sucre vanillé et sel sans cesser de mélanger. Incorporez le beurre tiède. Incorporez finalement la farine. Chauffez le fer à gaufres et faites cuire les gaufres en 2-3 minutes.

### Gaufres de Bruxelles (recette lait/eau)

#### Ingrédients pour 7-9 pièces

- 120 g de sucre
- 2 oeufs
- 350 g de farine fleur
- 1 zeste de citron râpé (choisir un citron non traité !)
- 1/2 sachet de sucre vanillé
- 1 pincée de sel
- 150 ml de lait, (3,5% matière grasse)
- 1/2 sachet de poudre à lever
- Eau tiède

#### Préparation

Mélangez le beurre, le sucre, le zeste de citron et le sucre vanillé et battez en mousse. Ajoutez peu à peu les oeufs. Mélangez la farine et la poudre à lever. Incorporez à l'appareil, tour à tour et peu à peu, la farine et le lait ; ajoutez assez d'eau tiède pour que la pâte soit semi liquide, comme une pâte à crêpes. Laissez reposer la pâte pendant environ 20 minutes, puis mélangez encore une fois. Chauffez le fer à gaufres et graissez. Faites cuire les gaufres, une à une, et saupoudrez de sucre et de cannelle.

### Gaufres (recette à la crème fraîche)

#### Ingrédients pour 5-7 pièces

- 125 g de crème fraîche
- 125 g de beurre
- 6 jaunes d'oeuf
- 250 g de farine fleur tamisée (type 45)
- 1 pincée de sel
- 6 blancs d'oeuf
- 1 gousse de vanille
- 100 g de sucre glace

#### Préparation

Réchauffez légèrement la crème fraîche. Ramollissez le beurre et battez-le en mousse avec les jaunes d'oeuf. Incorporez à l'appareil, peu à peu et tour à tour, la farine tamisée avec le sel, et la crème fraîche. Montez les blancs d'oeuf en neige et incorporez délicatement à la pâte. Laissez reposer une demi heure. Faites cuire les gaufres, une à une, dans le fer bien graissé. Raclez la gousse de vanille, mélangez l'extrait avec du sucre glace et saupoudrez les gaufres fraîches. On peut servir les gaufres avec de la crème fouettée, des cerises fraîche ou en coulis, ou de la confiture.

## VEILIGHEIDSINSTRUCTIES

- Dit apparaat is niet bedoeld voor professioneel gebruik, maar wel voor huishoudelijk en soortgelijk gebruik, zoals in personeelskeukens, in winkels, kantoren en andere werkomgevingen, door gasten in hotels, motels en andere residentiële omgevingen, in Bed & Breakfast type omgevingen en boerderijen.
- Zorg ervoor dat de netspanning overeenkomt met de spanning vermeld op het typeplaatje.
- Installeer het apparaat altijd op een stabiele en vlakke ondergrond waar het niet kan omvallen.
- Delen van dit apparaat kunnen warm of heet worden. Vermijd dat u zich verbrandt. Niet aanraken.
- Uw handen moeten droog zijn als u dit apparaat, het snoer en de stekker, aanraakt.
- Dit apparaat moet zijn warmte kwijt, dus zorg voor voldoende ruimte eromheen. Dek het ook niet af.
- Dit apparaat, het snoer en de stekker mogen niet in contact komen met water, met warmtebronnen of open vuur.
- Raak dit apparaat niet aan als het in contact is geweest met water. Haal de stekker onmiddellijk uit het stopcontact.
- Laat het snoer nooit over de rand van de gootsteen, een werkblad of een tafel hangen.
- Haal altijd de stekker uit het stopcontact als u het elektrische apparaat niet gebruikt.
- Haal de stekker uit het stopcontact door aan de stekker zelf te trekken en niet aan het snoer.
- Gebruik het elektrische apparaat niet als het snoer beschadigd is.
- Schakel dit apparaat niet in met een externe timer of een afzonderlijk op afstand bedienbaar systeem.
- Als het apparaat of de snoer defect is, probeer het dan niet zelf te repareren. Laat reparaties altijd uitvoeren door een gekwalificeerde monteur. Het moet worden vervangen door de fabrikant, een technische dienstverlener of een persoon met een gelijkwaardige kwalificatie, om elk gevaar te voorkomen.
- Verplaats dit apparaat niet als het is ingeschakeld of nog heet is.
- Plaats geen zware voorwerpen op het deksel om het apparaat gesloten te houden.
- Gebruik dit apparaat nooit in de buurt van vogels. De dampen die vrijkomen uit de antiaanbaklaag kunnen stress of erger veroorzaken bij vogels.
- Dit apparaat kan worden gebruikt door kinderen van 8 jaar en ouder en door personen met verminderde lichamelijke, zintuiglijke of geestelijke vermogens of een gebrek aan ervaring en kennis, als zij onder toezicht staan of instructies hebben gekregen over het veilige gebruik van het apparaat en de gevaren begrijpen.
- Kinderen mogen het apparaat niet schoonmaken en onderhouden,

- behalve als ze ouder zijn dan 8 jaar en onder toezicht staan.
- Houd het apparaat en het snoer buiten het bereik van kinderen jonger dan 8 jaar.
- Kinderen mogen niet met het apparaat spelen.

## MILIEU



Werp verpakkingsmateriaal zoals plastic en dozen in de daarvoor bestemde containers.

- Dit product aan het eind van de gebruiksduur niet inleveren als normaal huishoudelijk afval, maar bij een inzamelpunt voor hergebruik van elektrische en elektronische apparatuur. Let op het symbool op het product, de gebruiksaanwijzing of de verpakking.
- De materialen kunnen hergebruikt worden zoals aangegeven. Door uw hulp bij hergebruik, de verwerking van de materialen of ander vormen van de benutting van oude apparatuur levert u een belangrijke bijdrage aan de bescherming van ons milieu.
- Informeer bij de gemeente naar het juiste inzamelpunt bij u in de buurt.

## SERVICE

Mocht er zich onverhoopt toch een storing voordoen, neem dan contact op met de klantenservice van Bestron: [www.bestron.com/service](http://www.bestron.com/service)

Technische Specificaties	
Model	DSW271
Spanning (V)	220-240V~
Frequentie (Hz)	50/60
Veiligheidsklasse	I
Vermogen (Watt)	780
Geluidsniveau (dB(A))	-
Max. Capaciteit	-
Maximale aaneengesloten gebruiksduur (KB)	-
Apparaat-afmetingen (L x B x H) (cm)	21,7x32,0x9,7
Kabellengte (cm)	67

## WERKING - Algemeen

---

De onderstaande beschrijving hoort bij de afbeelding op pagina 2.

- |                               |  |
|-------------------------------|--|
| 1. Behuizing                  | 4. Indicatielampje “temperatuur bereikt” |
| 2. Bakplaten                  | 5. Veiligheidsclip                       |
| 3. Indicatielampje “opwarmen” | 6. Gleuven                               |

## WERKING - Eerste gebruik

---

1. Verwijder de verpakking.
2. Reinig de bakplaten om eventuele resten van het fabricageproces te verwijderen (zie 'Reiniging en onderhoud'). Droog ze vervolgens goed af.
3. Steek de stekker in het stopcontact en laat de wafelmaker gedurende 10 minuten verwarmen. Zo verwijdert u de eventuele verpakkingsgeur uit het apparaat.

LET OP:

- De eerste keer dat u het apparaat in gebruik neemt, kan er lichte rookontwikkeling en een specifieke geur ontstaan. Dit is normaal en zal vanzelf verdwijnen. Zorg voor voldoende ventilatie.

## WERKING - Voorverwarmen

---

1. Stop de stekker van de snoer in het stopcontact.
2. De indicatielampjes gaan branden en het apparaat warmt op.
3. Wacht tot het groene indicatielampje uitgaat.
4. De bakplaat is dan op temperatuur en de wafelmaker is klaar voor gebruik

## WERKING - Wafels bakken

---

1. Bereid het wafeldeeg of beslag zoals in het hoofdstuk Recepten.
2. Verwarm het apparaat voor zoals beschreven in 'Voorverwarmen'.
3. Vet beide bakplaten in. Gebruik een kwastje voor het verdelen van de olie of boter.
4. Steek de houten stokjes in de daarvoor bestemde gleuven (6).
5. Vul de bakplaat met de gewenste hoeveelheid deeg of beslag. Zorg ervoor dat het deeg/beslag niet over de rand gaat. Sluit het deksel.
6. Bak de wafels tot ze de gewenste kleur hebben.

LET OP:

- De normale bereidingstijd bedraagt ongeveer 3 - 5 minuten. Dit hangt af van het gebruikte deeg en van uw persoonlijke smaak. Laat het apparaat tijdens het bakken dicht want tussentijds openen kan het uiterlijk van de wafels nadeling beïnvloeden.
7. Open het apparaat als de wafels klaar zijn.
  8. Pak de wafels voorzichtig op aan de stokjes.

Tip: Snijd overtollige randen bij zodat er een hartvorm ontstaat

LET OP:

- Gebruik geen scherpe vorken of messen op de bakplaat!
9. Als u klaar bent met het bakken van wafels, neem dan de stekker uit het stopcontact, en open het apparaat om de bakplaten te laten afkoelen.

## REINIGING EN ONDERHOUD

---

Reinig het apparaat na ieder gebruik.

1. Neem de stekker uit het stopcontact en laat het apparaat volledig afkoelen.
2. Reinig het wafelijzer met een vochtige doek. Indien nodig kunt u het wafelijzer reinigen met een sopje. Zorg ervoor dat er geen vloeistof in het apparaat komt.
3. Droog het apparaat na het reinigen grondig.
4. Berg de wafelmaker op.

LET OP:

- Zorg ervoor dat het apparaat niet is aangesloten op het stopcontact als u het gaat schoonmaken.
- Gebruik geen agressieve of schurende schoonmaakmiddelen of scherpe voorwerpen (zoals messen of harde borstels) bij het reinigen.
- Dompel het apparaat, het snoer en de stekker van het apparaat nooit onder in water of een andere vloeistof.

## RECEPTEN VOOR WAFELS

### Luikse Wafels (deeg variant)

#### *Ingrediënten*

- 500 g meel
- 1 zakje bakpoeder
- 150 g boter
- 4 eieren
- 100 g suiker
- 250 ml melk
- 1 zakje vanillesuiker
- 1 snuffje zout

#### *Bereiding*

Meng het bakpoeder door het meel. Laat de boter smelten. Roer de eieren tot schuim. Voeg de suiker, melk, vanillesuiker en het zout al roerend toe. Voeg de afgekoelde boter toe en meng het geheel goed door elkaar. Voegtenslotte het meel al roerend toe. Laat het wafelijzer warm worden en bak de wafels gedurende 2-3 minuten.

### Brusselse Wafels (beslag variant)

#### *Ingrediënten voor 8 stuks*

- 120 g suiker
- 2 eieren
- 350 g meel
- 1 theelepel citroen – schil (onbespoten citroen!), geraspt
- ½ zakje vanillesuiker
- 1 snuffje zout
- 150 ml melk, (3,5% vet)
- ½ zakje bakpoeder
- Lauwwarm water

#### *Bereiding*

Roer de suiker, citroenschil en vanillesuiker tot schuim. Voeg langzaam de eieren toe. Meng het meel met het bakpoeder. Voeg om beurt en meel en melk aan de deegmassa toe en voeg net zoveel water toe totdat een vloeibaar deeg (zoals bij pannenkoekenbeslag) ontstaat. Laat het deeg ca. 20 minuten staan en roer het vervolgens goed door. Laat het wafelijzer warm worden en vet het ijzer in. Bak de wafels één voor één en bestrooi ze met suiker en kaneel.

### Wafels (variant met crème fraîche)

#### *Ingrediënten*

- 125 g crème fraîche
- 125 g boter
- 6 eierdooiers
- 250 g gezeefd meel (type 405)
- 1 snuffje zout
- Eiwit van 6 eieren
- 1 vanillestokje
- 100 g poedersuiker

#### *Bereiding*

Maak de crème fraîche een beetje warm. Klop de boter tot schuim en voeg de eierdooiers al roerend toe. Voeg het mengsel van zout en meel om en om met de crème fraîche aan het botermengsel toe totdat een dikvloeibaar beslag ontstaat. Klop het eiwit stijf en spatel het door het wafelbeslag. Laat het beslag een half uurtje staan. Bak de wafels stuk voor stuk in het ingevette wafelijzer. Meng het binnenste van een vanillestokje met poedersuiker en strooi dit over de vers gebakken wafels. Serveer de wafels eventueel met slagroom en kersen of kersenjam.

## SAFETY INSTRUCTIONS

---

- This appliance is not intended for professional use, but is intended for domestic and similar use, such as in staff kitchens, in shops, offices and other working environments, by guests in hotels, motels and other residential environments, in Bed & Breakfast type environments and farms.
- Make sure that the mains voltage matches with the voltage shown on the rating plate.
- Always install the appliance on a stable and level surface where it cannot fall over.
- Parts of this appliance may become warm or hot. Avoid burning yourself. Do not touch.
- Your hands must be dry when you touch this appliance, its cord and plug.
- This appliance must lose its heat so give it sufficient clearance around it. Also do not cover it.
- This appliance, the cord and the plug must not come into contact with water, heat sources or open flames.
- Do not touch this device if it has come into contact with water. Immediately remove the plug from the socket.
- Never let the cord hang over the edge of the sink, worktop or table.
- Always remove the plug from the socket when you are not using the electrical appliance.
- Remove the plug from the socket by pulling on the plug itself and not on the cord.
- Do not use the electrical appliance if the cord is damaged.
- Do not operate this appliance with an external timer or separate remote control system.
- If the appliance or cord is defective, do not attempt to repair it yourself. Always have repairs carried out by a qualified technician. It must be replaced by the manufacturer, a technical service provider or a person with equivalent qualifications, to avoid any danger.
- Do not move this device when it is turned on or still hot.
- Do not place heavy objects on the lid to keep the device closed.
- Never use this device near birds. The fumes released from the non-stick coating can cause stress or worse in birds.
- This appliance can be used by children aged from 8 years and above and persons with reduced physical, sensory or mental capabilities or lack of experience and knowledge if they have been given supervision or instruction concerning use of the appliance in a safe way and understand the dangers.
- Children are not allowed to clean or maintain the appliance unless they are over 8 years old and supervised.
- Keep the appliance and the cord out of the reach of children under the age of 8.
- Children shall not play with the appliance.

## ENVIRONMENT



Dispose of packaging material such as plastic and cardboard boxes in the designated containers.

- Do not dispose of this product as normal domestic waste at the end of its life, but hand it in at a collection point for the reuse of electric and electronic equipment. Look for the symbol on the product, the user instructions or the packaging showing the type of waste.
- The materials can be used as indicated. By helping us reuse and process the materials or otherwise recycle the old equipment, you will be making an important contribution towards the protection of the environment.
- Your municipality can tell you where to find the designated waste collection point in your neighbourhood.

## SERVICE

In the unlikely event of a malfunction, please contact Bestron customer service: [www.bestron.com/service](http://www.bestron.com/service)

Technical Specifications	
Model	DSW271
Mains (V)	220-240V~
Frequency (Hz)	50/60
Safety Class	I
Power (Watt)	780
Noise (dB(A))	-
Max. Capacity	-
Maximum continuous operating time (KB)	-
Dimensions (L x W x H) (cm)	21,7x32,0x9,7
Cable length (cm)	67



## OPERATION - General information

---

The below description goes with the image on page 2.

1. Housing
2. Baking plates
3. "Heating" pilot light
4. "At temperature" pilot light
5. Safety lock clip
6. Slots

## OPERATION - Using for the first time

---

1. Remove the packaging.
2. Clean the baking plates to remove any residues that may be left from the manufacturing process (see "Cleaning and maintenance"). Dry them thoroughly.
3. Put the plug into the wall socket and allow the waffle maker to heat up. This will take about 10 minutes; allowing it to heat will remove any packaging odour from the appliance.

### WARNING:

- The appliance may emit a little smoke and a characteristic smell when you switch it on for the first time. This is normal, and will soon stop. Make sure the appliance has sufficient ventilation.

## OPERATION - Preheating

---

1. Put the power cord plug in the wall socket.
2. The indication lights turn on and the appliance heats up.
3. Wait for the green indicator light to turn off.
4. The baking plate is then at the right temperature and the waffle maker is ready for use.

## OPERATION - Baking waffles

---

1. Prepare the waffle batter or dough using the recipe given in the Recipes section.
2. Preheat the appliance as explained in 'Preheating'.
3. Grease both baking plates. Use a brush to spread the oil or butter over the surface.
4. Insert the wooden sticks into the corresponding slots (6).
5. Fill the baking tray with the desired amount of dough or batter. Make sure the dough/batter does not exceed the edge. Close the lid.
6. Bake the waffles to the required colour.

### WARNING:

- Waffles usually take between 3 to 5 minutes to prepare. The actual time depends on the batter you use and your personal preference. Leave the appliance closed whilst baking the waffles, because opening it may affect the appearance of the waffles.
7. Open the appliance once the waffles are ready.
  8. Carefully pick up the waffles at the sticks.

Tip: Trim excess edges to create a heart shape created

### WARNING:

- Do not use sharp forks or knives on the baking tray!
9. Once you have finished baking waffles, remove the plug from the plug socket and open the appliance to allow the baking plates to cool down.

## CLEANING AND MAINTENANCE

---

Clean the appliance after each use.

1. Remove the plug from the wall socket and allow the appliance to cool down completely.
2. Clean the waffle iron with a damp cloth. If necessary, use a little washing-up liquid to clean the waffle iron. Make sure moisture does not get into the appliance.
3. Dry the appliance thoroughly after cleaning.
4. Store the waffle maker.

### WARNING:

- Make sure the plug has been removed from the wall socket before cleaning the appliance.
- Never use corrosive or scouring cleaning agents or sharp objects (such as knives or hard brushes) to clean the appliance.
- Never immerse the appliance, the power cord or the plug in water or any other liquid.

## RECIPES FOR WAFFLES

### Liège Waffles (dough variant)

#### *Ingredients*

- 500 grams of flour
- 1 sachet of baking powder
- 150 grams of butter
- 4 eggs
- 100 grams of sugar
- 250 ml of milk
- 1 small bag of vanilla sugar
- 1 pinch of salt

#### *Preparation*

Mix the baking powder into the flour. Allow the butter to melt. Beat the eggs to a froth. Add the sugar, milk, vanilla sugar and salt, stirring all the while. Add the cooled butter and mix thoroughly. Finally, add the flour whilst stirring continuously. Allow the waffle iron to heat up, and bake the waffles for 2-3 minutes.

### Brussels waffle (batter variant)

#### *Ingredients for 8 waffles*

- 120 grams of sugar
- 2 eggs
- 350 grams of flour
- 1 teaspoon of grated lemon peel (from unsprayed lemons!)
- ½ bag vanilla sugar
- 1 pinch of salt
- 150 ml of milk, (3.5% fat)
- ½ sachet of baking powder
- Lukewarm water

#### *Preparation*

Stir the sugar, lemon peel and vanilla sugar to a froth. Slowly add the eggs. Mix the flour and baking powder. Add alternate portions of flour and milk to the mixture, and add sufficient water to obtain a batter (similar to pancake batter). Leave the batter to stand for about 20 minutes, and then stir thoroughly. Allow the waffle iron to heat; grease the hot baking plate. Bake the waffles one by one, and sprinkle with sugar and cinnamon.

### Waffles (crème fraîche recipe)

#### *Ingredients*

- 125 grams of crème fraîche
- 125 grams of butter
- 6 egg yolks
- 250 grams of sieved flour (type 405)
- 1 pinch of salt
- Egg white from 6 eggs
- 1 vanilla pod
- 100 grams of castor sugar

#### *Preparation*

Warm the crème fraîche. Beat the butter to a froth and add the egg yolks, stirring all the while. Add alternate portions of the salt and flour and the crème fraîche to the butter mixture to obtain a thick batter. Beat the egg white until stiff, and fold it through the waffle batter. Leave the batter to stand for 30 minutes. Bake the waffles one by one in the greased waffle iron. Mix the inside of a vanilla pod with castor sugar, and sprinkle the mixture over the freshly-baked waffles. If you so wish serve the waffles with whipped cream and cherries or cherry jam.

## ISTRUZIONI DI SICUREZZA

- Questo apparecchio non è destinato all'uso professionale, ma è destinato all'uso domestico e simile, come ad esempio nelle cucine del personale, nei negozi, negli uffici e in altri ambienti di lavoro, da parte degli ospiti in alberghi, motel e altri ambienti residenziali, in ambienti di tipo Bed & Breakfast e aziende agricole.
- Assicurarsi che la tensione di rete corrisponda a quella indicata sulla targhetta.
- Installare sempre l'apparecchio su una superficie stabile e piana dove non possa cadere.
- Parti di questo apparecchio potrebbero diventare calde o surriscaldare. Evita di bruciarti. Non toccare.
- Le tue mani devono essere asciutte quando tocchi questo apparecchio, il cavo e la spina.
- Questo apparecchio deve perdere calore, quindi lasciargli spazio sufficiente attorno. Inoltre non coprirlo.
- Questo apparecchio, il cavo e la spina non devono entrare in contatto con acqua, fonti di calore o fiamme libere.
- Non toccare questo dispositivo se è entrato in contatto con l'acqua. Togliere immediatamente la spina dalla presa.
- Non lasciare mai che il cavo penda dal bordo del lavandino, del piano di lavoro o del tavolo.
- Rimuovere sempre la spina dalla presa quando non si utilizza l'apparecchio elettrico.
- Togliere la spina dalla presa tirando la spina stessa e non il cavo.
- Non utilizzare l'apparecchio elettrico se il cavo è danneggiato.
- Non utilizzare questo apparecchio con un timer esterno o un sistema di controllo remoto separato.
- Se l'apparecchio o il cavo sono difettosi, non tentare di ripararli da soli. Fare sempre eseguire le riparazioni da un tecnico qualificato. Deve essere sostituito dal produttore, da un fornitore di servizi tecnici o da una persona con qualifica equivalente, per evitare qualsiasi pericolo.
- Non spostare questo dispositivo quando è acceso o ancora caldo.
- Non posizionare oggetti pesanti sul coperchio per mantenere chiuso il dispositivo.
- Non utilizzare mai questo dispositivo vicino agli uccelli. I fumi rilasciati dal rivestimento antiaderente possono causare stress o peggio negli uccelli.
- Questo apparecchio può essere utilizzato da bambini di età pari o superiore a 8 anni e da persone con ridotte capacità fisiche, sensoriali o mentali o con mancanza di esperienza e conoscenza se hanno ricevuto supervisione o istruzioni sull'uso dell'apparecchio in modo sicuro e ne comprendono i pericoli.
- I bambini non sono autorizzati a pulire o a effettuare la manutenzione dell'apparecchio a meno che non abbiano più di 8 anni e siano sorvegliati.
- Tenere l'apparecchio e il cavo fuori dalla portata dei bambini di età inferiore a 8 anni.
- I bambini non devono giocare con l'apparecchio.

## AMBIENTE



Smaltire il materiale di imballaggio come scatole di plastica e cartone negli appositi contenitori.

- Non smaltire questo prodotto come normali rifiuti domestici a fine vita, ma consegnarlo ad un punto di raccolta per il riutilizzo di apparecchiature elettriche ed elettroniche. Cercare sul prodotto, sulle istruzioni per l'uso o sulla confezione il simbolo che indica la tipologia di rifiuto.
- I materiali possono essere utilizzati come indicato. Aiutandoci a riutilizzare e lavorare i materiali o a riciclare in altro modo le vecchie apparecchiature, darete un contributo importante alla protezione dell'ambiente.
- Il tuo comune può dirti dove trovare il punto di raccolta dei rifiuti designato nel tuo quartiere.

## SERVIZIO

Nell'improbabile eventualità di un malfunzionamento, contattare il servizio clienti Bestron: [www.bestron.com/service](http://www.bestron.com/service)

Specifiche tecniche	
Modello	DSW271
Alimentazione (V)	220-240V~
Frequenza (Hz)	50/60
Classe di sicurezza	I
Energia (Watt)	780
Rumore (dB(A))	-
Max. Capacità	-
Tempo massimo di funzionamento continuo (KB)	-
Dimensioni (Lar x Lun x H) (cm)	21,7x32,0x9,7
Lunghezza del cavo (cm)	67

## FUNZIONAMENTO - Avvertenze generali

La descrizione seguente si riferisce all'immagine che si trova a pagina 2:

- |   |  |
|---|--|
| 1. <b>Corpo dell'apparecchio</b>        | 4. <b>Spia luminosa "Temperatura OK"</b> |
| 2. <b>Piastre di cottura</b>            | 5. <b>Blocco di sicurezza</b>            |
| 3. <b>Spia luminosa "Riscaldamento"</b> | 6. <b>Fessure</b>                        |

## FUNZIONAMENTO - Primo utilizzo

1. Rimuovere l'imballaggio.
2. Pulire le piastre di cottura per eliminare gli eventuali residui di produzione (vedere il capitolo "Pulizia e manutenzione"). Asciugare quindi a fondo gli elementi.
3. Collegare la spina alla presa di rete e lasciare riscaldare la cialdiera elettrica per 10 minuti. In tal modo sarà possibile eliminare gli eventuali odori dovuti agli imballaggi.

### ATTENZIONE:

- La prima volta che si utilizza l'apparecchio, può verificarsi una leggera emissione di fumo accompagnata da un odore particolare. Si tratta di un fenomeno normale che scomparirà automaticamente. Predisporre una ventilazione adeguata.

## FUNZIONAMENTO - Preriscaldamento

1. Inserire la spina del cavo di alimentazione nella presa a muro.
2. Le spie luminose si accendono e l'apparecchio si riscalda.
3. Attendere che la spia verde si spenga.
4. La piastra di cottura è quindi alla giusta temperatura e la macchina per waffle è pronta per l'uso.

## FUNZIONAMENTO - Preparazione delle cialde

1. Preparare la pastella cialde o pasta con la ricetta proposta nella sezione Ricette.
2. Preriscaldare l'elettrodomestico seguendo le istruzioni descritte nella sezione "Preriscaldamento".
3. Oliare o imbrattare entrambe le piastre di cottura: per distribuire uniformemente l'olio o il burro si consiglia di utilizzare un pennello da cucina.
4. Inserire i bastoni di legno nelle fessure corrispondenti (6).
5. Riempire la teglia con la quantità desiderata di pasta o pastella. Assicurarsi che l'impasto/pastella non superi il bordo. Chiudere la cialdiera.
6. Cuocere le cialde fino al raggiungimento della doratura desiderata.

### ATTENZIONE:

- Il tempo consueto di cottura è compreso tra i 3 e i 5 minuti ca. Tuttavia, ciò dipende dall'impasto utilizzato e dalle proprie preferenze. Durante la fase di cottura, assicurarsi di mantenere chiuso l'apparecchio, in quanto un'apertura della cialdiera nel corso della cottura potrebbe avere come conseguenza un aspetto non ottimale delle cialde.
7. Una volta pronte le cialde, aprire l'apparecchio.
  8. Cura ritirare le cialde ai bastoni.

Tip: Tagliare i bordi in eccesso per creare una forma di cuore realizzato

### ATTENZIONE:

- Non utilizzare mai forchette o coltelli taglienti o acuminati sulla placca!
9. Una volta terminata la cottura delle cialde, estrarre la spina dalla presa di corrente e aprire l'apparecchio per fare raffreddare le piastre di cottura.

## PULIZIA E MANUTENZIONE

Pulire l'elettrodomestico dopo ogni utilizzo.

1. Estrarre la spina dalla presa e lasciare raffreddare completamente l'apparecchio.
2. Pulire la cialdiera con un panno umido. Se necessario, pulire la cialdiera con acqua e detergente. Assicurarsi che non penetri alcun liquido nell'apparecchio.
3. Una volta eseguita la pulizia, asciugare a fondo l'apparecchio.
4. Riporre quindi la cialdiera.

### ATTENZIONE:

- Assicurarsi che l'apparecchio non sia collegato all'alimentazione di rete mentre lo si pulisce.
- Non utilizzare detergenti aggressivi o abrasivi né utensili taglienti o acuminati (come coltelli o spazzole dure) per eseguire la pulizia.
- Non immergere mai l'apparecchio, il cavo e la presa in acqua o in altri liquidi.

## RICETTA PER LA PREPARAZIONE

### Cialde di Liegi (variante di pasta)

#### Ingredienti

- 500 g di farina
- 1 busta di lievito in polvere
- 150 g di burro
- 4 uova
- 100 g di zucchero
- 250 ml di latte
- 1 busta di zucchero vanigliato
- 1 presa di sale

#### Preparazione

Aggiungere il lievito in polvere alla farina. Sciogliere il burro. Sbattere le uova a spuma. Aggiungere mescolando costantemente lo zucchero, il latte, lo zucchero vanigliato e il sale. Aggiungere al composto il burro sciolto e mescolare bene il tutto. Aggiungere infine la farina mescolando costantemente. Riscaldare la cialdiera e cuocere le cialde per 2-3 minuti.

### Bruxelles cialda (variante pastella)

#### Ingredienti per 8 porzioni

- 120 g di zucchero
- 2 uova
- 350 g di farina
- 1 cucchiaino di buccia di limone (non trattato) grattugiata
- ½ confezione piccola di zucchero vanigliato
- 1 presa di sale
- 150 ml di latte (intero)
- ½ bustina di lievito in polvere
- Acqua tiepida

#### Preparazione

Frullare lo zucchero, la buccia di limone e lo zucchero vanigliato fino a ottenere un composto spumoso. Aggiungere lentamente le uova alla miscela. Aggiungere la farina al lievito in polvere. Aggiungere all'impasto la farina e il latte alternandoli fra loro e versarvi una quantità di acqua tale da ottenere una pastella liquida (della consistenza simile a quella delle crespelle). Fare riposare l'impasto per ca. 20 minuti e mescolarlo quindi bene. Riscaldare la cialdiera e ungere le piastre di cottura. Cuocere le cialde singolarmente e spolverizzarle con zucchero e cannella.

### Cialde (impasto con crème fraîche)

#### Ingredienti

- 125 g di crème fraîche
- 125 g di burro
- 6 tuorli di uovo
- 250 g di farina abburattata (Tipo 00)
- 1 presa di sale
- 6 albumi di uovo
- 1 stecca di vaniglia
- 100 g di zucchero velato

#### Preparazione

Riscaldare leggermente la crème fraîche. Sbattere il burro a spuma e aggiungervi i tuorli di uovo mescolando costantemente. Aggiungere al composto di burro, alternandole fra di loro, la miscela di sale e di farina e la crème fraîche fino a ottenere un impasto liquido e denso. Montare a neve il bianco di uovo e aggiungerlo con una spatola all'impasto per cialde. Lasciare riposare l'impasto ottenuto per una mezz'ora. Cuocere singolarmente le cialde nella cialdiera precedentemente oliata o imburrata. Unire l'anima della stecca di vaniglia allo zucchero velato e cospargere la polvere sulle cialde appena cotte. Servire le cialde accompagnandole eventualmente con panna montata e ciliegie o marmellata di ciliegie.

## INSTRUCCIONES DE SEGURIDAD

- Este aparato no está destinado a un uso profesional, pero está destinado a un uso doméstico y similar, como en cocinas para el personal, en tiendas, oficinas y otros entornos de trabajo, por parte de huéspedes en hoteles, moteles y otros entornos residenciales, en entornos tipo Bed & Breakfast. y granjas.
- Asegúrese de que la tensión de red coincida con la tensión que se muestra en la placa de características.
- Instale siempre el aparato sobre una superficie estable y nivelada donde no pueda caerse.
- Algunas partes de este aparato pueden calentarse o calentarse. Evite quemarse. No tocar.
- Sus manos deben estar secas cuando toque este aparato, su cable y enchufe.
- Este aparato debe perder calor, así que déjele suficiente espacio a su alrededor. Tampoco lo cubras.
- Este aparato, el cable y el enchufe no deben entrar en contacto con agua, fuentes de calor o llamas abiertas.
- No toque este dispositivo si ha entrado en contacto con agua. Retire inmediatamente el enchufe de la toma.
- Nunca deje que el cable cuelgue del borde del fregadero, encimera o mesa.
- Retire siempre el enchufe de la toma cuando no esté utilizando el aparato eléctrico.
- Retire el enchufe de la toma tirando del propio enchufe y no del cable.
- No utilice el aparato eléctrico si el cable está dañado.
- No opere este aparato con un temporizador externo o un sistema de control remoto separado.
- Si el aparato o el cable están defectuosos, no intente repararlo usted mismo. Haga siempre que las reparaciones las realice un técnico cualificado. Debe ser sustituido por el fabricante, un proveedor de servicio técnico o una persona con cualificación equivalente, para evitar cualquier peligro.
- No mueva este dispositivo cuando esté encendido o aún caliente.
- No coloque objetos pesados sobre la tapa para mantener el dispositivo cerrado.
- Nunca utilice este dispositivo cerca de pájaros. Los vapores que desprende el revestimiento antiadherente pueden provocar estrés o algo peor en las aves.
- Este aparato puede ser utilizado por niños a partir de 8 años y personas con capacidades físicas, sensoriales o mentales reducidas o con falta de experiencia y conocimiento si han recibido supervisión o instrucciones sobre el uso del aparato de forma segura y comprenden los peligros.
- No se permite que los niños limpien o mantengan el aparato a menos que sean mayores de 8 años y estén bajo supervisión.
- Mantenga el aparato y el cable fuera del alcance de niños menores de 8 años.
- Los niños no deben jugar con el aparato.

## AMBIENTE



Deseche el material de embalaje, como cajas de plástico y cartón, en los contenedores designados.

- No deseche este producto como residuo doméstico normal al final de su vida, sino entréguelo en un punto de recogida para la reutilización de aparatos eléctricos y electrónicos. Busca el símbolo en el producto, las instrucciones de uso o el embalaje que indique el tipo de residuo.
- Los materiales se pueden utilizar como se indica. Al ayudarnos a reutilizar y procesar los materiales o reciclar los equipos viejos, estará haciendo una importante contribución a la protección del medio ambiente.
- Su municipio puede indicarle dónde encontrar el punto de recogida de residuos designado en su barrio.

## SERVICIO

En el improbable caso de que se produzca un mal funcionamiento, póngase en contacto con el servicio de atención al cliente de Bestron: [www.bestron.com/service](http://www.bestron.com/service)

Especificaciones técnicas	
Modelo	DSW271
Red eléctrica (V)	220-240V~
Frecuencia (Hz)	50/60
Clase de seguridad	I
Energía (Watt)	780
Ruido (dB(A))	-
Max. Capacidad	-
Tiempo máximo de funcionamiento continuo (KB)	-
Dimensiones (largo x ancho x alto) (cm)	21,7x32,0x9,7
Longitud del cable (cm)	67



## FUNCIONAMIENTO - Generalidades

La siguiente descripción corresponde a la imagen de la página 2.

- |                                       |   |
|---------------------------------------|---|
| 1. <b>Carcasa</b>                     | 4. <b>Piloto indicador “temperatura adecuada”</b> |
| 2. <b>Placas de asado</b>             | 5. <b>Cerradura de seguridad</b>                  |
| 3. <b>Piloto indicador “calentar”</b> | 6. <b>Ranuras</b>                                 |

## FUNCIONAMIENTO - Uso por primera vez

1. Quite el embalaje.
2. Limpie bien las placas de asado para eliminar cualquier posible resto de fabricación (véase ‘Limpieza y mantenimiento’). A continuación séquelos bien.
3. Introduzca el enchufe en la toma de corriente y deje que la gofrera se caliente durante 10 minutos. De este modo elimina del aparato cualquier posible olor del embalaje.

### ATENCIÓN:

- Cuando se utiliza el aparato por primera vez, éste puede producir un poco de humo y desprender un olor particular. Esto es normal y tanto el humo como el olor desaparecerán automáticamente. Procure tener suficiente ventilación.

## FUNCIONAMIENTO - Precalentar

1. Coloque el enchufe del cable de alimentación en el enchufe de la pared.
2. Las luces indicadoras se encienden y el aparato se calienta.
3. Espere a que la luz indicadora verde se apague.
4. La placa de horneado estará entonces a la temperatura adecuada y la gofrera estará lista para usar

## FUNCIONAMIENTO - Asar gofres

1. Prepare la pasta de la galleta o masa utilizando la receta dada en la sección de Recetas.
2. Deje calentar el aparato tal como se describe en el capítulo ‘Precalentar’.
3. Engrase ambas placas de asado. Use una brocha para repartir bien el aceite o la mantequilla.
4. Introduzca los palos de madera en las ranuras correspondientes (6).
5. Llene la bandeja para hornear con la cantidad deseada de pasta o masa. Asegúrese de que la masa/masa no supere el borde. Cierre la tapa.
6. Ase los gofres hasta que tengan el color deseado.

### ATENCIÓN:

- El tiempo normal de preparación es de 3 a 5 minutos. Esto depende del tipo de mezcla empleado y de su propio gusto. Mantenga cerrado el aparato durante el proceso de asado, su apertura anticipada afecta negativamente el aspecto de los gofres.
7. Abra el aparato cuando los gofres estén listos.
  8. Recoja cuidadosamente las galletas a los palos

Consejo: Corte los bordes excedentes para crear una forma de corazón creado

### ATENCIÓN:

- ¡No use tenedores ni cuchillos afilados en la bandeja de hornear!
9. Cuando haya terminado de asar los gofres, retire el enchufe de la toma de alimentación y abra el aparato para dejarlo enfriar.

## LIMPIEZA Y MANTENIMIENTO

Limpie el aparato después de cada uso.

1. Retire el enchufe de la fuente de alimentación y deje enfriar el aparato completamente.
2. Limpie la gofrera con un paño húmedo. De ser necesario, límpiela con agua jabonosa. Asegúrese de que ningún líquido penetra en el interior del aparato.
3. Después de la limpieza, séquelo bien.
4. Guarde la gofrera.

### ATENCIÓN:

- Asegúrese de que el aparato no está conectado a la red de alimentación eléctrica cuando vaya a limpiarlo.
- No use limpiadores fuertes ni abrasivos, ni objetos con filo (como cuchillos o cepillos con cerdas duras) para limpiar el aparato.
- No sumerja nunca el aparato, ni el cable, ni el enchufe en agua o en otro líquido.

## RECETAS PARA LA PREPARACIÓN DE GOFRES

### Gofres de Lieja (receta rápida)

#### Ingredientes

- 500 g de harina
- 1 bolsita de polvo de hornear
- 150 g de mantequilla
- 4 huevos
- 100 g de azúcar
- 250 ml de leche
- 1 bolsita de azúcar de vainilla
- 1 pizca de sal

#### Preparación

Mezcle el polvo de hornear con la harina. Derrita la mantequilla. Bata los huevos hasta que estén cremosos. Incorpore el azúcar, la leche, el azúcar de vainilla y la sal mientras revuelve. Añada la mantequilla fría y mezcle bien todos los ingredientes. Añada, por último, la harina mientras sigue revolviendo. Ponga a calentar la gofrera y ase los gofres durante 2 o 3 minutos.

### Bruselas gofres (receta con leche/agua)

#### Ingredientes para 8 gofres

- 120g azúcar
- 2 huevos
- 350g de harina
- 1 cdta de corteza de limón (¡no fumigado!) rayada o raspada
- ½ bolsita de azúcar de vainilla
- 1 pizca de sal
- 150 ml leche, (3,5% grasa)
- ½ bolsita de polvo de hornear
- Agua tibia

#### Preparación

Revuelva el azúcar, el rayado de limón y el azúcar de vainilla hasta que estén cremosos. Añada poco a poco los huevos. Mezcle la harina con el polvo de hornear. Añada la harina y la leche alternadamente a la mezcla y añada tanta agua como sea necesaria para obtener una mezcla líquida (como la mezcla para hacer pancakes). Deje reposar la mezcla aprox. 20 minutos y a continuación revuélvala. Deje calentar la gofrera y engrase las placas. Ase los gofres uno por uno y espolvoréelos con azúcar y canela.

### Gofres (receta con nata fresca)

#### Ingredientes

- 125 g nata fresca
- 125 g mantequilla
- 6 yemas de huevo
- 250 g harina cernida (tipo 405)
- 1 pizca de sal
- 6 claras de huevo
- 1 palito de vainilla
- 100 g de azúcar en polvo

#### Preparación

Caliente un poco la nata fresca. Bata la mantequilla hasta que esté cremosa y añada las yemas de huevo sin dejar de revolver. Añada la mezcla de sal y harina alternadamente con la nata fresca a la mezcla de mantequilla hasta obtener una mezcla líquida espesa. Monte las claras de huevo a punto de nieve e incorpórelas a la mezcla. Deje reposar la mezcla durante media hora. Ase los gofres uno por uno en la gofrera engrasada. Mezcle el contenido del palito de vainilla con azúcar en polvo y espolvoree con ella los gofres recién asados. Sirva los gofres con nata montada y cerezas o mermelada de cereza.

## INSTRUKCJE BEZPIECZEŃSTWA

- To urządzenie nie jest przeznaczone do użytku profesjonalnego, ale jest przeznaczone do użytku domowego i podobnego, np. w kuchniach dla personelu, sklepach, biurach i innych miejscach pracy, przez gości w hotelach, motelach i innych obiektach mieszkalnych, w typie Bed & Breakfast środowiska i gospodarstwa.
- Upewnij się, że napięcie sieciowe odpowiada napięciu wskazanemu na tabliczce znamionowej.
- Zawsze instaluj urządzenie na stabilnej i równej powierzchni, z której nie może się przewrócić.
- Części tego urządzenia mogą się nagrzać lub nagrząć. Unikaj poparzenia. Nie dotykać.
- Twoje ręce muszą być suche, gdy dotykasz tego urządzenia, jego przewodu i wtyczki.
- To urządzenie musi tracić ciepło, dlatego należy zapewnić wokół niego wystarczający odstęp. Nie zakrywaj go także.
- To urządzenie, przewód i wtyczka nie mogą mieć kontaktu z wodą, źródłami ciepła ani otwartym ogniem.
- Nie dotykaj tego urządzenia, jeśli miało ono kontakt z wodą. Natychmiast wyjmij wtyczkę z gniazdka.
- Nigdy nie pozwalaj, aby przewód zwisał z krawędzi zlewu, blatu lub stołu.
- Zawsze wyjmuj wtyczkę z gniazdka, jeśli nie używasz urządzenia elektrycznego.
- Wyjmij wtyczkę z gniazdka, ciągnąc za samą wtyczkę, a nie za przewód.
- Nie używaj urządzenia elektrycznego, jeśli przewód jest uszkodzony.
- Nie używaj tego urządzenia z zewnętrznym timerem lub oddzielnym systemem zdalnego sterowania.
- Jeśli urządzenie lub przewód są uszkodzone, nie próbuj naprawiać ich samodzielnie. Naprawy zawsze zlecaj wykwalifikowanemu technikowi. Aby uniknąć niebezpieczeństwa, musi go wymienić producent, podmiot świadczący usługi techniczne lub osoba o równoważnych kwalifikacjach.
- Nie należy przenosić tego urządzenia, gdy jest włączone lub jest jeszcze gorące.
- Nie kładź ciężkich przedmiotów na pokrywie, aby urządzenie było zamknięte.
- Nigdy nie używaj tego urządzenia w pobliżu ptaków. Opary uwalniające się z powłoki zapobiegającej przywieraniu mogą powodować u ptaków stres lub gorsze skutki.
- To urządzenie może być używane przez dzieci w wieku od 8 lat i starsze oraz osoby o ograniczonych zdolnościach fizycznych, sensorycznych lub umysłowych lub nieposiadające doświadczenia i wiedzy, jeśli znajdują się pod nadzorem lub zostały poinstruowane na temat bezpiecznego użytkowania urządzenia i rozumieją niebezpieczeństwa.
- Dzieciom nie wolno czyścić ani konserwować urządzenia, chyba że ukończyły 8 rok życia i są pod nadzorem.

- Trzymaj urządzenie i przewód poza zasięgiem dzieci poniżej 8 roku życia.
- Dzieci nie mogą bawić się urządzeniem.

## ŚRODOWISKO



- Materiały opakowaniowe, takie jak plastikowe i kartonowe pudełka, należy wyrzucać do przeznaczonych do tego pojemników.
- Po zakończeniu użytkowania tego produktu nie należy wyrzucać go razem ze zwykłymi odpadami domowymi, ale przekazać go do punktu zbiórki w celu ponownego wykorzystania sprzętu elektrycznego i elektronicznego. Poszukaj symbolu na produkcie, instrukcji obsługi lub opakowaniu wskazującym rodzaj odpadu.
- Materiały można stosować zgodnie ze wskazaniem. Pomagając nam ponownie wykorzystać i przetworzyć materiały lub w inny sposób poddać recyklingowi stary sprzęt, wnosisz istotny wkład w ochronę środowiska.
- Twoja gmina może poinformować Cię, gdzie w Twojej okolicy znaleźć wyznaczony punkt zbiórki odpadów.

## PRACA

W mało prawdopodobnym przypadku awarii należy skontaktować się z obsługą klienta Bestron: [www.bestron.com/service](http://www.bestron.com/service)

Specyfikacja techniczna	
Model	DSW271
Zasilanie (V)	220-240V~
Częstotliwość (Hz)	50/60
Klasa bezpieczeństwa	I
Moc (W)	780
Hałas (dB(A))	-
Maks. Pojemność	-
Maksymalny ciągły czas pracy (KB)	-
Wymiary (dł. x szer. x wys.) (cm)	21,7x32,0x9,7
Długość kabla (cm)	67

## DZIAŁANIE — INFORMACJE OGÓLNE

Poniższy opis jest zgodny z ilustracją na stronie 2.

1. Mieszkania
2. Płyty do pieczenia
3. Lampka kontrolna „Ogrzewanie”.
4. Lampka kontrolna „W temperaturze”.
5. Klips zabezpieczający
6. Słoty

## OBSŁUGA – Pierwsze użycie

1. Usunąć opakowanie.
2. Wyczyścić płyty do pieczenia, aby usunąć wszelkie pozostałości po procesie produkcyjnym (patrz „Czyszczenie i konserwacja”). Dokładnie je osuszyć.
3. Włożyć wtyczkę do gniazdka elektrycznego i poczekać, aż gofrownica się nagrzej. Zajmie to około 10 minut; pozostawienie go do ogrzania usunie z urządzenia wszelki zapach opakowania.

### OSTRZEŻENIE:

- Przy pierwszym włączeniu z urządzenia może wydobywać się niewielka ilość dymu i charakterystyczny zapach. Jest to normalne i wkrótce ustanie. Upewnij się, że urządzenie ma wystarczającą wentylację.

## EKSPLOATACJA – Podgrzewanie

1. Włożyć wtyczkę przewodu zasilającego do gniazdka ściennego.
2. Zaświecić się lampki sygnalizacyjne i urządzenie zacznie się nagrzewać.
3. Poczekać, aż zielona lampka kontrolna zgaśnie.
4. Po tym czasie płyta do pieczenia osiągnie odpowiednią temperaturę i gofrownica będzie gotowa do użycia.

## OPERACJA - Pieczenie gofrów

1. Przygotuj ciasto lub ciasto na gofry, korzystając z przepisu podanego w dziale Przepisy.
2. Rozgrzej urządzenie zgodnie z opisem w części „Nagrzewanie”.
3. Natłuścić obie płyty do pieczenia. Za pomocą pędzla rozprowadź olej lub masło na powierzchni.
4. Włóż drewniane patyczki w odpowiednie szczeliny (6).
5. Napełnij blachę do pieczenia żądaną ilością ciasta lub ciasta. Upewnij się, że ciasto/ciasto nie przekracza krawędzi. Zamknij pokrywę.
6. Upiecz gofry na żądany kolor.

### OSTRZEŻENIE:

- Przygotowanie gofrów zajmuje zwykle od 3 do 5 minut. Rzeczywisty czas zależy od użytego ciasta i osobistych preferencji. Podczas pieczenia gofrów urządzenie należy pozostawić zamknięte, ponieważ otwarcie go może mieć wpływ na wygląd gofrów.
7. Gdy gofry będą gotowe, otwórz urządzenie.
  8. Ostrożnie podnieś gofry za patyki.

Wskazówka: Przytnij nadmiar krawędzi, aby utworzyć kształt serca

### OSTRZEŻENIE:

- Nie używaj ostrych widelców ani noży na blasze do pieczenia!
9. Po zakończeniu pieczenia gofrów należy wyjąć wtyczkę z gniazdka i otworzyć urządzenie, aby blachy do pieczenia ostygły.

## CZYSZCZENIE I KONSERWACJA

Urządzenie należy czyścić po każdym użyciu.

1. Wyjmij wtyczkę z gniazdka ściennego i poczekać, aż urządzenie całkowicie ostygnie.
2. Gofrownicę czyść wilgotną szmatką. W razie potrzeby do czyszczenia gofrownicy użyj niewielkiej ilości płynu do mycia naczyń. Upewnij się, że do urządzenia nie przedostaje się wilgoć.
3. Po czyszczeniu dokładnie wysuszyć urządzenie.
4. Przechowuj gofrownicę.

### OSTRZEŻENIE:

- Przed czyszczeniem urządzenia upewnij się, że wtyczka została wyjęta z gniazdka ściennego.
- Do czyszczenia urządzenia nigdy nie używaj żrących lub szorujących środków czyszczących ani ostrych przedmiotów (takich jak noże lub twarde szczotki).
- Nigdy nie zanurzaj urządzenia, przewodu zasilającego ani wtyczki w wodzie lub innym płynie.

## PRZEPISY NA GOFRY

### Gofry Liège (wariant ciasta)

#### Składniki

- 500 gramów mąki
- 1 saszetka proszku do pieczenia
- 150 gramów masła
- 4 jajka
- 100 gramów cukru
- 250 ml mleka
- 1 mała torebka cukru waniliowego
- 1 szczypta soli

#### Przygotowanie

Proszek do pieczenia wymieszać z mąką. Pozwól, aby masło się roztopiło. Jajka ubić na pianę. Dodać cukier, mleko, cukier waniliowy i sól, cały czas mieszając. Dodać ostudzone masło i dokładnie wymieszać. Na koniec dodajemy mąkę cały czas mieszając. Poczekaj, aż gofrownica się rozgrzeje i piecz gofry przez 2-3 minuty.

### Wafel brukselski (wariant ciasta)

#### Składniki na 8 gofrów

- 120 gramów cukru
- 2 jajka
- 350 gramów mąki
- 1 łyżeczka startej skórki cytrynowej (z niepryskanych cytryn!)
- ½ torebki cukru waniliowego
- 1 szczypta soli
- 150 ml mleka (3,5% tłuszczu)
- ½ saszetki proszku do pieczenia
- Ciepła woda

#### Przygotowanie

Cukier, skórkę cytrynową i cukier waniliowy ubić na pianę. Powoli dodawaj jajka. Wymieszaj mąkę i proszek do pieczenia. Do mieszanki dodawaj na przemian mąkę i mleko i dodawaj tyle wody, aby uzyskać ciasto (podobne do ciasta naleśnikowego). Ciasto pozostawić do wyrośnięcia na około 20 minut, a następnie dokładnie wymieszać. Pozwól, aby gofrownica się rozgrzała; nasmaruj gorącą blachę do pieczenia. Upiecz gofry jeden po drugim i posyp cukrem i cynamonem.

### Gofry (przepis na crème fraîche)

#### Składniki

- 125 gramów crème fraîche
- 125 gramów masła
- 6 żółtek
- 250 gramów przesianej mąki (typ 405)
- 1 szczypta soli
- Białko z 6 jaj
- 1 laska wanilii
- 100 gramów cukru rycynowego

#### Przygotowanie

Podgrzej crème fraîche. Masło ubić na puszystą pianę, dodać żółtka, cały czas mieszając. Dodawaj naprzemiennie sól, mąkę i crème fraîche do mieszanki maslanej, aż uzyskasz gęste ciasto. Białka ubić na sztywną pianę i wymieszać z ciastem gofrowym. Pozostaw ciasto do ostygnięcia na 30 minut. Piecz gofry jeden po drugim w natłuszczonej gofrownicy. Wymieszaj wewnątrz laski wanilii z cukrem pudrem i posyp powstałą mieszanką świeżo upieczone gofry. Jeśli masz takie życzenie, gofry podawaj z bitą śmietaną i wiśniami lub konfiturą wiśniową.

## SIGURNOSNE UPUTE

- Ovaj uređaj nije namijenjen za profesionalnu upotrebu, već je namijenjen za kućnu i sličnu upotrebu, kao što je kuhinja za osoblje, u trgovinama, uredima i drugim radnim okruženjima, od strane gostiju u hotelima, motelima i drugim stambenim okruženjima, u tipu Bed & Breakfast okoliša i farmi.
- Uvjerite se da mrežni napon odgovara naponu prikazanom na pločici s podacima.
- Aparat uvijek postavite na stabilnu i ravnu površinu gdje se ne može prevrnuti.
- Dijelovi ovog uređaja mogu postati topli ili vrući. Izbjegavajte opekline. Ne dirajte.
- Vaše ruke moraju biti suhe kada dodirujete ovaj uređaj, njegov kabel i utikač.
- Ovaj uređaj mora gubiti toplinu pa mu ostavite dovoljno prostora oko njega. Također ga nemojte prekrivati.
- Ovaj uređaj, kabel i utikač ne smiju doći u dodir s vodom, izvorima topline ili otvorenim plamenom.
- Ne dirajte ovaj uređaj ako je došao u kontakt s vodom. Odmah izvucite utikač iz utičnice.
- Nikada ne dopustite da kabel visi preko ruba sudopera, radne ploče ili stola.
- Uvijek izvucite utikač iz utičnice kada ne koristite električni uređaj.
- Izvucite utikač iz utičnice povlačenjem za sam utikač, a ne za kabel.
- Nemojte koristiti električni uređaj ako je kabel oštećen.
- Nemojte upravljati ovim uređajem s vanjskim timerom ili zasebnim sustavom daljinskog upravljanja.
- Ako je uređaj ili kabel neispravan, ne pokušavajte ga sami popraviti. Popravke uvijek prepustite kvalificiranom tehničaru. Mora ga zamijeniti proizvođač, pružatelj tehničkih usluga ili osoba s jednakim kvalifikacijama, kako bi se izbjegla svaka opasnost.
- Nemojte pomicati ovaj uređaj dok je uključen ili još vruć.
- Ne stavljajte teške predmete na poklopac kako bi uređaj ostao zatvoren.
- Nikada ne koristite ovaj uređaj u blizini ptica. Pare koje se oslobađaju iz neprianjajućeg sloja mogu uzrokovati stres ili još gore kod ptica.
- Ovaj uređaj smiju koristiti djeca starija od 8 godina i osobe sa smanjenim fizičkim, osjetilnim ili mentalnim sposobnostima ili nedostatkom iskustva i znanja ako su pod nadzorom ili su ih podučili u vezi s korištenjem uređaja na siguran način i razumiju opasnosti.
- Djeca ne smiju čistiti ili održavati uređaj osim ako su starija od 8 godina i pod nadzorom.
- Aparat i kabel držite izvan dohvata djece mlađe od 8 godina.
- Djeca se ne smiju igrati s uređajem.

## OKOLIŠ



Materijale za pakiranje kao što su plastične i kartonske kutije treba odlagati u za to predviđene spremnike.

- Na kraju uporabe, ovaj proizvod nemojte odlagati s uobičajenim kućnim otpadom, već ga odnesite na sabirno mjesto za ponovnu uporabu električne i elektroničke opreme. Potražite simbol na proizvodu, korisničkom priručniku ili pakiranju koji označava vrstu otpada.
- Materijali se mogu koristiti kako je naznačeno. Pomažući nam da ponovno upotrijebimo i recikliramo materijale ili na drugi način recikliramo staru opremu, dajete važan doprinos zaštiti okoliša.
- Vaša općina vam može reći gdje možete pronaći određeno mjesto za prikupljanje otpada u vašem području.

## RADITI

U malo vjerojatnom slučaju kvara, kontaktirajte Bestron korisničku službu: [www.bestron.com/service](http://www.bestron.com/service)

Tehničke specifikacije	
Model	DSW271
Napajanje (V)	220-240V~
Frekvencija (Hz)	50/60
Klasa sigurnosti	I
Snaga (W)	780
Buka (dB(A))	-
Maksimalni kapacitet	-
Maksimalno kontinuirano vrijeme izvođenja KB	-
Dimenzije (D x Š x V) (cm)	21,7x32,0x9,7
Duljina kabela (cm)	67



## OPERACIJA - OPĆE INFORMACIJE

Sljedeći opis je u skladu sa ilustracijom na stranici 2.

1. Kućište
2. Ploče za pečenje
3. Kontrolno svjetlo "grijanje".
4. Kontrolno svjetlo "na temperaturi".
5. Sigurnosna kopča za zaključavanje
6. Utori

### RAD - Korištenje prvi put

1. Uklonite ambalažu.
2. Očistite ploče za pečenje kako biste uklonili sve ostatke koji su možda ostali u procesu proizvodnje (pogledajte "Čišćenje i održavanje"). Temeljito ih osušite.
3. Uključite utikač u zidnu utičnicu i pustite aparat za vafle da se zagrije. To će trajati oko 10 minuta; puštanjem da se zagrije uklonit će sav miris ambalaže iz uređaja.

#### UPOZORENJE:

- Aparat može ispuštati malo dima i karakterističan miris kada ga uključite prvi put. To je normalno i uskoro će prestati. Provjerite ima li uređaj dovoljnu ventilaciju.

### RAD - Predgrijavanje

1. Uključite utikač kabela za napajanje u zidnu utičnicu.
2. Indikacijske lampice se pale i uređaj se zagrijava.
3. Pričekajte da se zeleno indikatorsko svjetlo ugasi.
4. Ploča za pečenje je tada na odgovarajućoj temperaturi i aparat za vafle je spreman za upotrebu.

## OPERACIJA - Pečenje vafle

1. Pripremite tijesto ili tijesto za vafle prema receptu navedenom u odjeljku Recepti.
2. Prethodno zagrijte uređaj kako je objašnjeno u poglavlju "Prethodno zagrijavanje".
3. Namastiti obje ploče za pečenje. Kistom rasporedite ulje ili maslac po površini.
4. Umetnite drvene štapiće u odgovarajuće utore (6).
5. Napunite tepsiju željenom količinom tijesta ili smjese. Pazite da tijesto/tijesto ne prelazi rub. Zatvorite poklopac.
6. Vafle ispeći do željene boje.

#### UPOZORENJE:

- Priprema vafila obično traje između 3 i 5 minuta. Stvarno vrijeme ovisi o tijestu koje koristite i vašim osobnim preferencijama. Ostavite uređaj zatvoren dok pečete vafle, jer otvaranje može utjecati na izgled vafila.

7. Otvorite uređaj kada su vafli spremni.
8. Pažljivo pokupite vafle na štapićima.

Savjet: Odrežite višak rubova kako biste stvorili stvoreni oblik srca

#### UPOZORENJE:

- Nemojte koristiti oštre vilice ili noževe po tepsiji!

9. Nakon što ste završili s pečenjem vafila, izvucite utikač iz utičnice i otvorite aparat kako bi se ploče za pečenje ohladile.

## ČIŠĆENJE I ODRŽAVANJE

Očistite uređaj nakon svake upotrebe.

1. Izvucite utikač iz zidne utičnice i ostavite uređaj da se potpuno ohladi.
2. Pekač za vafle očistite vlažnom krpom. Ako je potrebno, upotrijebite malo sredstva za pranje posuđa za čišćenje pekača za vafle. Pazite da vlagu ne uđe u uređaj.
3. Nakon čišćenja temeljito osušite uređaj.
4. Spremite aparat za vafle.

#### UPOZORENJE:

- Provjerite je li utikač izvucen iz zidne utičnice prije čišćenja uređaja.
- Nikada ne koristite korozivna ili ribajuća sredstva za čišćenje ili oštre predmete (kao što su noževi ili tvrde četke) za čišćenje uređaja.
- Nikada ne uranjajte uređaj, kabel za napajanje ili utikač u vodu ili bilo koju drugu tekućinu.

## RECEPTI ZA VAFLE

### Liège vafli (varijanta tijesta)

#### Sastojci

- 500 grama brašna
- 1 vrećica praška za pecivo
- 150 grama maslaca
- 4 jaja
- 100 grama šećera
- 250 ml mlijeka
- 1 mala vrećica vanilin šećera
- 1 prstohvat soli

#### Priprema

Prašak za pecivo umiješajte u brašno. Pustite da se maslac otopi. Pjenasto istucite jaja. Dodajte šećer, mlijeko, vanilin šećer i sol, sve vrijeme miješajući. Dodajte ohlađeni maslac i dobro izmiješajte. Na kraju dodajte brašno uz neprestano miješanje. Ostavite pekač za vafle da se zagrije i pecite vafle 2-3 minute.

### Bruxelles waffle (varijanta s tijestom)

#### Sastojci za 8 vafli

- 120 grama šećera
- 2 jaja
- 350 grama brašna
- 1 žličica naribane limunove kore (od nešpricanih limunova!)
- ½ vrećice vanilin šećera
- 1 prstohvat soli
- 150 ml mlijeka (3,5% masnoće)
- ½ vrećice praška za pecivo
- Mlaka voda

#### Priprema

Šećer, koricu limuna i vanilin šećer pjenasto izmiksati. Polako dodajte jaja. Pomiješajte brašno i prašak za pecivo. Smjesi dodajte naizmjenično brašno i mlijeko te dodajte dovoljno vode da dobijete tijesto (slično tijestu za palačinke). Ostavite smjesu da odstoji oko 20 minuta, a zatim dobro promiješajte. Ostavite pekač za vafle da se zagrije; namastite vruću ploču za pečenje. Pecite jednu po jednu vafli, te pospite šećerom i cimetom.

### Vafli (recept za crème fraîche)

#### Sastojci

- 125 grama crème fraîche
- 125 grama maslaca
- 6 žumanjaka
- 250 grama prosijanog brašna (tip 405)
- 1 prstohvat soli
- Bjelanjak od 6 jaja
- 1 mahuna vanilije
- 100 grama ricinusovog šećera

#### Priprema

Zagrijte crème fraîche. Maslac pjenasto istucite i sve vrijeme miješajući dodajte žumanjke. U smjesu s maslacem naizmjenice dodajte sol, brašno i crème fraîche kako biste dobili gusto tijesto. Bjelanjke istucite u čvrsti snijeg i umiješajte u tijesto za vafle. Ostavite tijesto da odstoji 30 minuta. Pecite vafle jednu po jednu u namašćenom kalupu za vafle. Unutrašnjost mahune vanilije pomiješajte sa šećerom i smjesom pospite svježe pečene vafle. Po želji poslužite vafle sa šlagom i džemom od višanja ili višanja.

## BEZPEČNOSTNÍ INSTRUKCE

- Tento spotřebič není určen pro profesionální použití, ale je určen pro domácí a podobné použití, jako jsou kuchyně pro zaměstnance, v obchodech, kancelářích a jiných pracovních prostředích, hosty v hotelech, motelech a jiných obytných prostředích, v prostředí typu Bed & Breakfast a farmy.
- Ujistěte se, že síťové napětí odpovídá napětí uvedenému na typovém štítku.
- Zařízení vždy umístěte na stabilní a rovný povrch, kde se nemůže převrátit.
- Části tohoto zařízení se mohou zahřát nebo zahřát. Vyvarujte se popálení. Nedotýkejte.
- Při manipulaci s tímto zařízením, jeho kabelem a zástrčkou musíte mít suché ruce.
- Toto zařízení musí ztrácet teplo, proto kolem něj ponechejte dostatek prostoru. Také to nezakrývejte.
- Toto zařízení, kabel a zástrčka nesmí přijít do kontaktu s vodou, zdroji tepla nebo otevřeným ohněm.
- Nedotýkejte se tohoto zařízení, pokud se dostalo do kontaktu s vodou. Ihned vytáhněte zástrčku ze zásuvky.
- Nikdy nenechávejte kabel viset přes okraj dřezu, pracovní desky nebo stolu.
- Pokud elektrický spotřebič nepoužíváte, vždy vytáhněte zástrčku ze zásuvky.
- Vytáhněte zástrčku ze zásuvky tahem za samotnou zástrčku, nikoli za kabel.
- Nepoužívejte elektrický spotřebič, pokud je kabel poškozen.
- Nepoužívejte toto zařízení s externím časovačem nebo samostatným systémem dálkového ovládní.
- Pokud je zařízení nebo kabel vadný, nepokoušejte se je sami opravit. Opravy vždy přenechejte kvalifikovanému technikovi. Musí být vyměněn výrobcem, poskytovatelem technických služeb nebo osobou se stejnou kvalifikací, aby se předešlo jakémukoli nebezpečí.
- Nepřesunujte toto zařízení, pokud je zapnuté nebo horké.
- Na kryt nepokládejte těžké předměty, aby bylo zařízení zavřené.
- Nikdy nepoužívejte toto zařízení v blízkosti ptáků. Výpary uvolňované z nepřilnavého povlaku mohou u ptáků způsobit stres nebo něco horšího.
- Toto zařízení mohou používat děti starší 8 let a osoby se sníženými fyzickými, smyslovými nebo duševními schopnostmi nebo s nedostatkem zkušeností a znalostí, pokud byly pod dohledem nebo byly poučeny o používání zařízení bezpečným způsobem a chápou související nebezpečí.
- Děti nesmějí zařízení čistit ani udržovat, pokud nejsou starší 8 let a nejsou pod dohledem.
- Udržujte zařízení a kabel mimo dosah dětí mladších 8 let.
- Děti si se spotřebičem nesmí hrát.

## ŽIVOTNÍ PROSTŘEDÍ



Obalové materiály, jako jsou plastové a kartonové krabice, by měly být likvidovány v určených nádobách.

- Po ukončení používání nelikvidujte tento výrobek s běžným domovním odpadem, ale odneste jej na sběrné místo pro opětovné použití elektrických a elektronických zařízení. Na produktu, uživatelské příručce nebo obalu vyhledejte symbol, který označuje druh odpadu.
- Materiály mohou být použity, jak je uvedeno. Tím, že nám pomáháte znovu používat a recyklovat materiály nebo jinak recyklovat staré zařízení, významně přispíváte k ochraně životního prostředí.
- Vaše obec vám může sdělit, kde ve vaší oblasti najdete určené sběrné místo odpadu.

## PRÁCE

V nepravděpodobném případě poruchy kontaktujte zákaznický servis Bestron: [www.bestron.com/service](http://www.bestron.com/service)

Technické specifikace	
Modelka	DSW271
Napájení (V)	220-240V~
Frekvence (Hz)	50/60
Bezpečnostní třída	I
Výkon (W)	780
Hlučnost (dB(A))	-
Maximální kapacita	-
Maximální doba nepřetržitého provádění KB	-
Rozměry (D x Š x V) (cm)	21,7x32,0x9,7
Délka kabelu (cm)	67

## PROVOZ - OBECNÉ INFORMACE

Následující popis odpovídá obrázku na straně 2.

- |  |  |
|--|--|
| <ol style="list-style-type: none"> <li>1. Bydlení</li> <li>2. Pečicí plechy</li> <li>3. Kontrolka „topení“.</li> </ol> | <ol style="list-style-type: none"> <li>4. Kontrolka „Při teplotě“.</li> <li>5. Bezpečnostní spona</li> <li>6. Sloty</li> </ol> |
|--|--|

## OBSLUHA – První použití

1. Odstraňte obal.
2. Vyčistěte pečicí desky, abyste odstranili veškeré zbytky, které mohou zůstat z výrobního procesu (viz „Čištění a údržba“). Důkladně je osušte.
3. Zasuňte zástrčku do zásuvky a nechte vařovač zahřát. Bude to trvat asi 10 minut; zahřátím se ze spotřebiče odstraní veškerý zápach z obalu.

### VAROVÁNÍ:

- Spotřebič může při prvním zapnutí vydávat trochu kouře a charakteristický zápach. To je normální a brzy to přestane. Zajistěte dostatečné větrání spotřebiče.

## PROVOZ - Předehřev

1. Zasuňte zástrčku napájecího kabelu do zásuvky ve zdi.
2. Kontrolky se rozsvítí a spotřebič se zahřeje.
3. Počkejte, až zhasne zelená kontrolka.
4. Pečicí plech má pak správnou teplotu a vařovač je připraven k použití.

## PROVOZ - Pečení vafli

1. Vařové těsto nebo těsto připravte podle receptu uvedeného v části Recepty.
2. Předehřejte spotřebič, jak je vysvětleno v části „Předehřívání“.
3. Oba pečicí plechy vymažte tukem. Pomocí štětce rozetřete olej nebo máslo po povrchu.
4. Vložte dřevěné tyčinky do příslušných štěrbin (6).
5. Naplňte plech požadovaným množstvím těsta nebo těsta. Ujistěte se, že těsto/těsto nepřesahuje okraj. Zavřete víko.
6. Opečte vafle na požadovanou barvu.

### VAROVÁNÍ:

- Příprava vafli obvykle trvá 3 až 5 minut. Skutečný čas závisí na těstě, které používáte, a na vašich osobních preferencích. Během pečení vafli nechte spotřebič zavřený, protože jeho otevření může ovlivnit vzhled vafli.
7. Jakmile budou vafle hotové, otevřete spotřebič.
  8. Opatrně sbírejte vafle u tyčinek.

Tip: Ořízněte přebytečné okraje a vytvořte vytvořený tvar srdce

### VAROVÁNÍ:

- Na plech nepoužívejte ostré vidličky ani nože!
9. Jakmile dokončíte pečení vafli, vytáhněte zástrčku ze zásuvky a otevřete spotřebič, aby pečicí desky vychladly.

## ČIŠTĚNÍ A ÚDRŽBA

Po každém použití spotřebič vyčistěte.

1. Vytáhněte zástrčku ze zásuvky a nechte spotřebič zcela vychladnout.
2. Vařovač čistěte vlhkým hadříkem. V případě potřeby použijte k čištění vařovače trochu mycího prostředku. Dbejte na to, aby se do spotřebiče nedostala vlhkost.
3. Po vyčištění spotřebič důkladně osušte.
4. Uložte vařovač.

### VAROVÁNÍ:

- Před čištěním spotřebiče se ujistěte, že byla vytažena zástrčka ze zásuvky.
- K čištění spotřebiče nikdy nepoužívejte žíravé nebo drhnuocí čisticí prostředky nebo ostré předměty (jako jsou nože nebo tvrdé kartáče).
- Nikdy neponořujte spotřebič, napájecí kabel nebo zástrčku do vody nebo jiné tekutiny.

## RECEPTY NA VAFLE

### Lutych vafle (varianta těsta)

#### *Ingredience*

- 500 gramů mouky
- 1 sáček prášku do pečiva
- 150 gramů másla
- 4 vejce
- 100 gramů cukru
- 250 ml mléka
- 1 malý sáček vanilkového cukru
- 1 špetka soli

#### *Příprava*

Do mouky vmícháme prášek do pečiva. Nechte máslo rozpustit. Vejce rozšlehejte do pěny. Za stálého míchání přidejte cukr, mléko, vanilkový cukr a sůl. Přidejte vychladlé máslo a důkladně promíchejte. Nakonec za stálého míchání přidáme mouku. Nechte vaflovač zahřát a pečte vafle 2–3 minuty.

### Bruselská vafle (varianta těsta)

#### *Ingredience na 8 vafli*

- 120 gramů cukru
- 2 vejce
- 350 gramů mouky
- 1 lžička nastrohané citronové kůry (z nestříkaných citronů!)
- ½ sáčku vanilkového cukru
- 1 špetka soli
- 150 ml mléka (3,5 % tuku)
- ½ sáčku prášku do pečiva
- Vlažná voda

#### *Příprava*

Cukr, citronovou kůru a vanilkový cukr vymícháme do pěny. Pomalu přidávejte vejce. Smíchejte mouku a prášek do pečiva. Ke směsi přidávejte střídavě lektvary mouky a mléka a přidejte dostatečné množství vody, abyste získali těsto (podobně jako těsto na palačinky). Těsto nechte asi 20 minut od stát a poté důkladně promíchejte. Nechte vaflovač zahřát; namažte horký pečicí plech. Pečte vafle jednu po druhé a posypte cukrem a skořicí.

### Vafle (recept na crème fraiche)

#### *Ingredience*

- 125 gramů crème fraiche
- 125 gramů másla
- 6 žloutků
- 250 gramů prosáté mouky (typ 405)
- 1 špetka soli
- Vaječný bílek ze 6 vajec
- 1 vanilkový lusk
- 100 gramů třtinového cukru

#### *Příprava*

Zahřejte crème fraiche. Máslo vyšleháme do pěny a za stálého míchání přidáme žloutky. Do máslové směsi přidávejte střídavě po částech sůl, mouku a crème fraiche, abyste získali husté těsto. Z bílků ušlehejte tuhý sníh a promíchejte ho přes vaflové těsto. Těsto nechte 30 minut od stát. Pečte vafle jednu po druhé ve vymaštěném vaflovači. Smíchejte vnitřek vanilkového lusu s moučkovým cukrem a směsí posypte čerstvě upečené vafle. Pokud si to přejete, podávejte vafle se šlehačkou a višněmi nebo třešňovou marmeládou.

## BEZPEČNOSTNÉ INŠTRUKCIE

- Tento spotrebič nie je určený na profesionálne použitie, ale je určený na domáce a podobné použitie, ako sú kuchyne pre zamestnancov, v obchodoch, kanceláriách a iných pracovných prostrediach, hostí v hoteloch, moteloch a iných obytných prostrediach, v prostredí typu Bed & Breakfast a farmy.
- Uistite sa, že sieťové napätie zodpovedá napätiu uvedenému na typovom štítku.
- Zariadenie vždy umiestnite na stabilný a rovný povrch, kde sa nemôže prevrátiť.
- Časti tohto zariadenia sa môžu zahriať alebo zahriať. Vyvarujte sa popáleniu. Nedotýkajte.
- Pri manipulácii s týmto zariadením, jeho káblom a zástrčkou musíte mať suché ruky.
- Toto zariadenie musí strácať teplo, preto okolo neho ponechajte dostatok priestoru. Tiež to nezakrývajte.
- Toto zariadenie, kábel a zástrčka nesmú prísť do kontaktu s vodou, zdrojmi tepla alebo otvoreným ohňom.
- Nedotýkajte sa tohto zariadenia, pokiaľ sa dostalo do kontaktu s vodou. Ihneď vyťahnite zástrčku zo zásuvky.
- Nikdy nenechávajte kábel visieť cez okraj drezu, pracovnej dosky alebo stola.
- Pokiaľ elektrický spotrebič nepoužívate, vždy vyťahnite zástrčku zo zásuvky.
- Vyťahnite zástrčku zo zásuvky ťahom za samotnú zástrčku, nie za kábel.
- Nepoužívajte elektrický spotrebič, pokiaľ je kábel poškodený.
- Nepoužívajte toto zariadenie s externým časovačom alebo samostatným systémom diaľkového ovládania.
- Ak je zariadenie alebo kábel chybný, nepokúšajte sa ho sami opraviť. Opravy vždy prenechajte kvalifikovanému technikovi. Musí byť vymenený výrobcom, poskytovateľom technických služieb alebo osobou s rovnakou kvalifikáciou, aby sa predišlo akémukoľvek nebezpečenstvu.
- Nepresúvajte to zariadenie, ak je zapnuté alebo horúce.
- Na kryt nekladte ťažké predmety, aby bolo zariadenie zatvorené.
- Nikdy nepoužívajte toto zariadenie v blízkosti vtákov. Výpary uvoľňované z nepriľnavého povlaku môžu u vtákov spôsobiť stres alebo niečo horšie.
- Toto zariadenie môžu používať deti staršie ako 8 rokov a osoby so zníženými fyzickými, zmyslovými alebo duševnými schopnosťami alebo s nedostatkom skúseností a znalostí, pokiaľ boli pod dohľadom alebo boli poučené o používaní zariadenia bezpečným spôsobom a chápu súvisiace nebezpečenstvo.
- Deti nesmú zariadenie čistiť ani udržiavať, pokiaľ nie sú staršie ako 8 rokov a nie sú pod dohľadom.
- Udržujte zariadenie a kábel mimo dosahu detí mladších ako 8 rokov.
- Deti sa so spotrebičom nesmú hrať.

## ŽIVOTNÉ PROSTREDIE



Obalové materiály, ako sú plastové a kartónové krabice, by mali byť likvidované v určených nádobách.

- Po ukončení používania nelikvidujte tento výrobok s bežným domovým odpadom, ale odneste ho na zberné miesto pre opätovné použitie elektrických a elektronických zariadení. Na produkte, užívateľskej príručke alebo obale vyhľadajte symbol, ktorý označuje druh odpadu.
- Materiály môžu byť použité, ako je uvedené. Tým, že nám pomáhate znovu používať a recyklovať materiály alebo inak recyklovať staré zariadenia, významne prispievate k ochrane životného prostredia.
- Vaša obec vám môže oznámiť, kde vo vašej oblasti nájdete určené zberné miesto odpadu.

## PRÁCA

V nepravdepodobnom prípade poruchy kontaktujte zákaznícky servis Bestron: [www.bestron.com/service](http://www.bestron.com/service)

Technické špecifikácie	
Modelka	DSW271
Napájanie (V)	220-240V~
Frekvencia (Hz)	50/60
Bezpečnostná trieda	I
Výkon (W)	780
Hlučnosť (dB(A))	-
Maximálna kapacita	-
Maximálna doba nepretržitého vykonávania KB	-
Rozmery (D x Š x V) (cm)	21,7x32,0x9,7
Dĺžka kábla (cm)	67



## PREVÁDZKA - VŠEOBECNÉ INFORMÁCIE

Nasledujúci popis zodpovedá obrázku na strane 2.

1. Bývanie
2. Plechy na pečenie
3. Kontrolka „vykurovania“.
4. Kontrolka „Pri teplote“.
5. Spona bezpečnostného zámku
6. Sloty

## PREVÁDZKA – Prvé použitie

1. Odstráňte obal.
2. Vyčistite platne na pečenie, aby ste odstránili všetky zvyšky, ktoré môžu zostať z výrobného procesu (pozri „Čistenie a údržba“). Dôkladne ich vysušte.
3. Zasuňte zástrčku do zásuvky a nechajte vaflovač zahriať. Bude to trvať asi 10 minút; ak ho necháte zahriať, odstráni sa zo spotrebiča všetok zápach z obalu.

### POZOR:

- Spotrebič môže pri prvom zapnutí vydávať mierny dym a charakteristický zápach. Je to normálne a čoskoro to prestane. Uistite sa, že spotrebič má dostatočné vetranie.

## PREVÁDZKA - Predhrievanie

1. Zasuňte zástrčku napájacieho kábla do zásuvky v stene.
2. Kontrolky sa rozsvietia a spotrebič sa zahrieva.
3. Počkajte, kým zelená kontrolka zhasne.
4. Potom má plech na pečenie správnu teplotu a vaflovač je pripravený na použitie.

## PREVÁDZKA - Pečenie oblátok

1. Vaflové cesto alebo cesto pripravte podľa receptu uvedeného v časti Recepty.
2. Predhrejte spotrebič, ako je vysvetlené v časti „Predhrievanie“.
3. Oba plechy na pečenie vymastíme. Pomocou štetca rozotrite olej alebo maslo po povrchu.
4. Vložte drevené palice do príslušných otvorov (6).
5. Naplňte plech požadovaným množstvom cesta alebo cesta. Uistite sa, že cesto/cesto nepresahuje okraj. Zatvorte veko.
6. Vafle upečieme na požadovanú farbu.

### POZOR:

- Príprava vaflí zvyčajne trvá 3 až 5 minút. Skutočný čas závisí od cesta, ktoré používate, a vašich osobných preferencií. Počas pečenia vaflí nechajte spotrebič zatvorený, pretože jeho otvorenie môže ovplyvniť vzhľad vaflí.
7. Keď sú vafle pripravené, spotrebič otvorte.
  8. Opatrne naberajte vafle pri paličkách.

Tip: Zastrihnite prebytočné okraje, aby ste vytvorili vytvorený tvar srdca

### POZOR:

- Na plech na pečenie nepoužívajte ostré vidličky ani nože!

9. Po dokončení pečenia vaflí vytiahnite zástrčku zo zásuvky a otvorte spotrebič, aby platne na pečenie vychladli.

## ČISTENIE A ÚDRŽBA

Po každom použití spotrebič vyčistite.

1. Vytiahnite zástrčku zo zásuvky a nechajte spotrebič úplne vychladnúť.
2. Vaflovač čistite vlhkou handričkou. V prípade potreby použite na čistenie vaflovača trochu prostriedku na umývanie riadu. Dbajte na to, aby sa do spotrebiča nedostala vlhkosť.
3. Po vyčistení prístroj dôkladne vysušte.
4. Uložte vaflovač.

### POZOR:

- Pred čistením spotrebiča sa uistite, že ste vytiahli zástrčku zo zásuvky.
- Na čistenie spotrebiča nikdy nepoužívajte žieravé čistiace prostriedky ani ostré predmety (ako sú nože alebo tvrdé kefy).
- Nikdy neponárajte spotrebič, napájací kábel ani zástrčku do vody alebo inej tekutiny.

## RECEPTY NA VAFLE

### Liège vafle (variant cesta)

#### *Ingrediencie*

- 500 gramov múky
- 1 vrecúško prášku do pečiva
- 150 gramov masla
- 4 vajcia
- 100 gramov cukru
- 250 ml mlieka
- 1 malé vrecko vanilkového cukru
- 1 štipka soli

#### *Príprava*

Do múky vmiešame prášok do pečiva. Maslo necháme roztopiť. Vajcia vyšľaháme do peny. Za stáleho miešania pridáme cukor, mlieko, vanilkový cukor a soľ. Pridáme vychladnuté maslo a dôkladne premiešame. Nakoniec za stáleho miešania pridáme múku. Nechajte vaflovú žehličku zahriať a pečte vafle 2-3 minúty.

### Bruselská vafle (variant cesta)

#### *Ingrediencie na 8 vafli*

- 120 gramov cukru
- 2 vajcia
- 350 gramov múky
- 1 čajová lyžička nastrúhanej citrónovej kôry (z nestriekaných citrónov!)
- ½ vrecúška vanilkového cukru
- 1 štipka soli
- 150 ml mlieka (3,5 % tuku)
- ½ vrecúška prášku do pečiva
- Vlažná voda

#### *Príprava*

Cukor, citrónovú kôru a vanilkový cukor vymiešame na penu. Pomaly pridávajte vajíčka. Zmiešame múku a prášok do pečiva. K zmesi pridávajte striedavo lektvary múky a mlieka a pridajte toľko vody, aby ste získali cesto (podobné ako na palacinky). Cesto nechajte asi 20 minút odstať a potom dôkladne premiešajte. Nechajte vaflovú žehličku zahriať; vymastíme horúci plech na pečenie. Pečieme vafle jednu po druhej, posypeme cukrom a škoricou.

### Vafle (recept na crème fraîche)

#### *Ingrediencie*

- 125 gramov crème fraîche
- 125 gramov masla
- 6 žltkov
- 250 gramov preosiatej múky (typ 405)
- 1 štipka soli
- Vaječný bielok zo 6 vajec
- 1 vanilkový struk
- 100 gramov ricínového cukru

#### *Príprava*

Zohrejte crème fraîche. Maslo vyšľaháme do peny a za stáleho miešania pridáme žltky. K maslovej zmesi pridávajte striedavo po častiach soľ, múku a crème fraîche, aby ste získali husté cesto. Z bielka vyšľaháme tuhý sneh a premiešame ho cez vaflové cesto. Cesto nechajte 30 minút odstať. Pečieme vafle jednu po druhej vo vymastenom vaflovači. Vnútro vanilkového lusku zmiešame s ricínovým cukrom a zmesou posypeme čerstvo upečené vafle. Ak chcete, podávajte vafle so šľahačkou a čerešňami alebo čerešňovým džemom.

## INSTRUCIUNI DE SIGURANTA

- Acest aparat nu este destinat utilizării profesionale, dar este destinat utilizării casnice și similare, cum ar fi bucătăriile angajaților, magazinele, birourile și alte medii de lucru, oaspeții din hoteluri, moteluri și alte medii rezidențiale, medii de tip Bed & Breakfast și ferme.
- Asigurați-vă că tensiunea rețelei corespunde tensiunii indicate pe plăcuța de identificare.
- Așezați întotdeauna dispozitivul pe o suprafață stabilă și plană, unde nu se poate răsturna.
- Părțile acestui dispozitiv pot deveni calde sau fierbinți. Evitați arsurile. Nu atingeți.
- Țineți-vă mâinile uscate când manipulați acest dispozitiv, cablul și ștecherul acestuia.
- Acest dispozitiv trebuie să piardă căldură, așa că lăsați suficient spațiu în jurul lui. Nici nu-l acoperi.
- Acest dispozitiv, cablul și ștecherul nu trebuie să intre în contact cu apa, surse de căldură sau flăcări deschise.
- Nu atingeți acest dispozitiv în timp ce acesta a intrat în contact cu apa. Scoateți imediat ștecherul din priză.
- Nu lăsați niciodată cablul să atârne peste marginea unei chiuvete, blatului de lucru sau mesei.
- Când nu utilizați un aparat electric, scoateți întotdeauna ștecherul din priză.
- Scoateți ștecherul din priză trăgând de ștecher în sine, nu de cablu.
- Nu folosiți aparatul electric dacă cablul este deteriorat.
- Nu utilizați acest dispozitiv cu un temporizator extern sau cu un sistem separat de telecomandă.
- Dacă dispozitivul sau cablul este defect, nu încercați să îl reparați singur. Lăsați întotdeauna reparațiile unui tehnician calificat. Trebuie înlocuit de către producător, furnizorul de servicii tehnice sau o persoană la fel de calificată pentru a evita orice pericol.
- Nu mutați acest dispozitiv când este pornit sau fierbinte.
- Nu așezați obiecte grele pe capac pentru a închide dispozitivul.
- Nu utilizați niciodată acest dispozitiv lângă păsări. Aburii eliberați de stratul antiaderent pot provoca stres păsărilor sau mai rău.
- Acest dispozitiv poate fi utilizat de copii cu vârsta peste 8 ani și de persoane cu capacități fizice, senzoriale sau mentale reduse sau cu lipsă de experiență și cunoștințe, atâta timp cât au fost supravegheați sau instruiți cu privire la utilizarea dispozitivului într-un mod sigur și înțelege pericolele implicate.
- Copiii nu trebuie să curețe sau să întrețină dispozitivul decât dacă au peste 8 ani și sunt sub supraveghere.
- Nu lăsați dispozitivul și cablul la îndemâna copiilor sub 8 ani.
- Copiii nu se vor juca cu aparatul.

## MEDIU INCONJURATOR



Materialele de ambalare, cum ar fi cutiile de plastic și carton, trebuie aruncate în containere desemnate.

- După utilizare, nu aruncați acest produs împreună cu deșeurile menajere normale, ci duceți-l la un punct de colectare pentru reutilizarea echipamentelor electrice și electronice. Căutați simbolul care indică tipul de deșeu pe produs, manual de utilizare sau ambalaj.
- Materialele pot fi folosite conform indicațiilor. Ajutându-ne să reutilizăm și să reciclăm materialele sau să reciclăm în alt mod echipamentele vechi, aduci o contribuție semnificativă la protecția mediului.
- Municipality dumneavoastră vă poate spune unde puteți găsi un punct de colectare a deșeurilor desemnat în zona dumneavoastră.

## MUNCĂ

În cazul puțin probabil al unei defecțiuni, contactați Serviciul Clienți Bestron: [www.bestron.com/service](http://www.bestron.com/service)

Specificatii tehnice	
Modelka	DSW271
Alimentare (V)	220-240V~
Frecvență (Hz)	50/60
Clasa de securitate	I
Putere (W)	780
Nivel de zgomot (dB(A))	-
Capacitate maximă	-
Timp maxim de execuție continuă a KB	-
Dimensiuni (L x l x H) (cm)	21,7x32,0x9,7
Lungimea cablului (cm)	67

## FUNCȚIONARE - INFORMAȚII GENERALE

Următoarea descriere corespunde imaginii de la pagina 2.

- |                                    |   |
|------------------------------------|---|
| 1. <b>Locuințe</b>                 | 4. <b>Lampă pilot „La temperatură”.</b> |
| 2. <b>Farfuri de copt</b>          | 5. <b>Clip de blocare de siguranță</b>  |
| 3. <b>Lampă pilot „Încălzire”.</b> | 6. <b>Sloturi</b>                       |

### OPERARE - Utilizare pentru prima dată

1. Scoateți ambalajul.
2. Curățați plăcile de copt pentru a îndepărta eventualele reziduuri care pot rămâne din procesul de fabricație (vezi „Curățare și întreținere”). Uscați-le bine.
3. Puneți ștecherul în priză de perete și lăsați aparatul de vafe să se încălzească. Acest lucru va dura aproximativ 10 minute; Lăsându-l să se încălzească, va elimina orice miros de ambalaj din aparat.

#### AVERTIZARE:

- Aparatul poate scoate puțin fum și un miros caracteristic atunci când îl porniți pentru prima dată. Acest lucru este normal și se va opri în curând. Asigurați-vă că aparatul are o ventilație suficientă.

### FUNCȚIONARE - Preîncălzire

1. Puneți ștecherul cablului de alimentare în priză de perete.
2. Indicatorii luminoși se aprind și aparatul se încălzește.
3. Așteptați ca indicatorul luminos verde să se stingă.
4. Pila de copt este apoi la temperatura potrivită, iar aparatul de vafe este gata de utilizare.

### OPERAȚIUNE - Coacerea vafelor

1. Pregătiți aluatul sau aluatul de vafe folosind rețeta dată în secțiunea Rețete.
2. Preîncălziți aparatul așa cum este explicat în „Preîncălzire”.
3. Ungeți ambele plăci de copt. Folosește o perie pentru a unge uleiul sau untul pe suprafață.
4. Introduceți betele de lemn în fantele corespunzătoare (6).
5. Umpleți tava de copt cu cantitatea dorită de aluat sau aluat. Asigurați-vă că aluatul/aluatul nu depășește marginea. Închideți capacul.
6. Coaceți vafele la culoarea dorită.

#### AVERTIZARE:

- Vafele durează de obicei între 3 și 5 minute pentru a se prepara. Timpul efectiv depinde de aluatul pe care îl folosiți și de preferințele dumneavoastră personale. Lăsați aparatul închis în timp ce coaceți vafele, deoarece deschiderea acestuia poate afecta aspectul vafelor.
7. Deschideți aparatul după ce vafele sunt gata.
  8. Ridicați cu grijă vafele de la bețișoare.

Sfat: Tăiați marginile în exces pentru a crea o formă de inimă creată

#### AVERTIZARE:

- Nu folosiți furculițe sau cuțite ascuțite pe tava de copt!
9. După ce ați terminat de copt vafele, scoateți ștecherul din priză și deschideți aparatul pentru a permite plăcilor de copt să se răcească.

### CURĂȚARE ȘI ÎNTREȚINERE

Curățați aparatul după fiecare utilizare.

1. Scoateți ștecherul din priză și lăsați aparatul să se răcească complet.
2. Curățați fierul de vafe cu o cârpă umedă. Dacă este necesar, utilizați puțin lichid de spălat pentru a curăța fierul de vafe. Asigurați-vă că umezeala nu intră în aparat.
3. Uscați bine aparatul după curățare.
4. Depozitați aparatul de vafe.

#### AVERTIZARE:

- Asigurați-vă că ștecherul a fost scos din priză de perete înainte de a curăța aparatul.
- Nu utilizați niciodată agenți de curățare corozivi sau curățați sau obiecte ascuțite (cum ar fi cuțite sau perii dure) pentru a curăța aparatul.
- Nu scufundați niciodată aparatul, cablul de alimentare sau ștecherul în apă sau în orice alt lichid.

## RETETE PENTRU VAFE

Vafe din Liège (variante de aluat)

*Ingrediente*

- 500 de grame de făină
- 1 plic praf de copt
- 150 de grame de unt
- 4 ouă
- 100 de grame de zahăr
- 250 ml lapte
- 1 pungă mică de zahăr vanilat
- 1 praf de sare

*Pregătirea*

Se amestecă praful de copt în făină. Lăsați untul să se topească. Bateți ouăle până la spumă. Adăugați zahărul, laptele, zahărul vanilat și sarea, amestecând tot timpul. Adăugați untul răcit și amestecați bine. La sfârșit adăugați făina amestecând continuu. Lăsați fierul de vafe să se încălzească și coaceți vafele timp de 2-3 minute.

**Vafe de Bruxelles (variante de aluat)**

*Ingrediente pentru 8 vafe*

- 120 de grame de zahăr
- 2 ouă
- 350 de grame de făină
- 1 linguriță de coajă de lămâie rasă (din lămâi nestropite!)
- ½ sac de zahăr vanilat
- 1 praf de sare
- 150 ml lapte, (3,5% grăsime)
- ½ plic de praf de copt
- Apă caldă

*Pregătirea*

Se amestecă zahărul, coaja de lămâie și zahărul vanilat până la o spumă. Adăugați încet ouăle. Se amestecă făina și praful de copt. Adăugați în amestec porțiuni alternative de făină și lapte și adăugați suficientă apă pentru a obține un aluat (asemănător cu aluatul pentru clătite). Lăsați aluatul să stea aproximativ 20 de minute, apoi amestecați bine. Lăsați fierul de vafe să se încălzească; ungeți placa de copt fierbinte. Coaceți vafele una câte una și stropiți cu zahăr și scorțișoară.

**Vafe (rețetă cu creme fraîche)**

*Ingrediente*

- 125 de grame de creme fraîche
- 125 de grame de unt
- 6 gălbenușuri de ou
- 250 grame făina cernută (tip 405)
- 1 praf de sare
- Albus de ou din 6 oua
- 1 pastaie de vanilie
- 100 de grame de zahăr ricin

*Pregătirea*

Se încălzește creme fraîche. Bateți untul până la spumă și adăugați gălbenușurile, amestecând tot timpul. Adăugați porții alternative de sare și făină și creme fraîche la amestecul de unt pentru a obține un aluat gros. Bate albusul spuma până se taie și pliaza-l prin aluatul de vafe. Lăsați aluatul să stea timp de 30 de minute. Coaceți vafele una câte una în fierul de vafe uns. Se amestecă interiorul unei păstăii de vanilie cu zahăr tos și se presară amestecul peste vafele proaspăt coapte. Dacă doriți, serviți vafele cu frișcă și cireșe sau gem de cireșe.

## ИНСТРУКЦИИ ЗА БЕЗОПАСНОСТ

- Този уред не е предназначен за професионална употреба, но е предназначен за домашна и подобна употреба като кухни за служители, магазини, офиси и други работни среди, гости в хотели, мотели и други жилищни среди, места за нощувка и закуска и ферми.
- Уверете се, че мрежовото напрежение отговаря на напрежението, посочено на табелката с данни.
- Винаги поставяйте устройството върху стабилна, равна повърхност, където не може да се преобърне.
- Части от това устройство може да станат топли или горещи. Избягвайте изгаряния. Не докосвайте.
- Пазете ръцете си сухи, когато боравите с това устройство, неговия кабел и щепсел.
- Това устройство трябва да губи топлина, така че оставете достатъчно място около него. Дори не го покривайте.
- Това устройство, кабелът и щепселът не трябва да влизат в контакт с вода, източници на топлина или открит пламък.
- Не докосвайте това устройство, докато е в контакт с вода. Незабавно извадете щепсела от контакта.
- Никога не оставяйте кабела да виси над ръба на мивка, плот или маса.
- Когато не използвате електрически уред, винаги изваждайте щепсела от контакта.
- Извадете щепсела от контакта, като издърпате самия щепсел, а не кабела.
- Не използвайте електрическия уред, ако кабелът е повреден.
- Не използвайте това устройство с външен таймер или отделна система за дистанционно управление.
- Ако устройството или кабелът са дефектни, не се опитвайте да ги ремонтирате сами. Винаги оставяйте ремонта на квалифициран техник. трябва да бъде сменен от производителя, доставчика на услуги или лице с подобна квалификация, за да се избегнат всякакви опасности.
- Не местете това устройство, когато е включено или горещо.
- Не поставяйте тежки предмети върху капака, за да затворите устройството.
- Никога не използвайте това устройство в близост до птици. Изпаренията, отделяни от незалепащото покритие, могат да причинят стрес на птиците или дори по-лошо.
- Това устройство може да се използва от деца на възраст над 8 години и от лица с намалени физически, сетивни или умствени способности или липса на опит и знания, стига да са били наблюдавани или инструктирани как да използват устройството по безопасен начин и разбира свързаните с това опасности.
- Децата не трябва да почистват или поддържат устройството, освен ако не са на възраст над 8 години и са под наблюдение.
- Пазете устройството и кабела далеч от обсега на деца под 8 години.
- Децата не трябва да си играят с уреда.

## ЗАОБИКАЛЯЩА СРЕДА



Опаковъчните материали като пластмасови кутии и картон трябва да се изхвърлят в определени контейнери.

- След употреба не изхвърляйте този продукт с обикновените битови отпадъци, а го занесете в събирателен пункт за повторна употреба на електрическо и електронно оборудване. Потърсете символа, указващ вида на отпадъците върху продукта, ръководството за употреба или опаковката.
- Материалите могат да се използват според указанията. Като ни помагате да използваме повторно и рециклираме материали или по друг начин да рециклираме старо оборудване, вие допринасяте значително за опазването на околната среда.
- Вашата община може да ви каже къде да намерите определен пункт за събиране на отпадъци във вашия район..

## РАБОТАТА

В малко вероятния случай на повреда, свържете се с отдела за обслужване на клиенти на Bestron: [www.bestron.com/service](http://www.bestron.com/service)

Технически спецификации	
Модел	DSW271
Мощност (V)	220-240V~
Честота (Hz)	50/60
Клас на сигурност	I
Мощност (W)	780
Ниво на шум (dB(A))	-
Максимален капацитет	-
Максимално време за непрекъснато изпълнение на КВ	-
Размери (Д x Ш x В) (cm)	21,7x32,0x9,7
Дължина на кабела (cm)	67



## ОПЕРАЦИЯ - ОБЩА ИНФОРМАЦИЯ

---

Следното описание съответства на изображението на страница 2.

1. Жилища
2. Плоча за печене
3. Пилотна лампа „Отопление“.
4. Контролна лампа „При температура“.
5. Скоба за предпазно заключване
6. Слотове

### РАБОТА - Използва се за първи път

---

1. Отстранете опаковката.
2. Почистете плочите за печене, за да отстраните всякакви остатъци, които може да са останали от производствения процес (вижте „Почистване и поддръжка“). Изсушете ги старателно.
3. Поставете щепсела в контакта и оставете машината за гофрети да загрее. Това ще отнеме около 10 минути; оставяйки го да се нагрее, ще премахне миризмата на опаковката от уреда.

#### ПРЕДУПРЕЖДЕНИЕ:

- Уредът може да отдели малко дим и характерна миризма, когато го включите за първи път. Това е нормално и скоро ще спре. Уверете се, че уредът има достатъчна вентилация.

### РАБОТА - Подгръване

---

1. Поставете щепсела на захранващия кабел в контакта.
2. Светлинните индикатори светват и уредът загрява.
3. Изчакайте зеленият индикатор да изгасне.
4. След това плочата за печене е на правилната температура и машината за гофрети е готова за употреба.

## ОПЕРАЦИЯ - Печене на вафли

---

1. Пригответе тестото или тестото за гофрети по рецептата, дадена в раздел Рецепти.
2. Загрейте уреда, както е обяснено в „Предварително загряване“.
3. Намаслете двете плочи за печене. Използвайте четка, за да разнесете олиото или маслото върху повърхността.
4. Поставете дървените пръчки в съответните слотове (6).
5. Напълнете тавата за печене с желаното количество тесто или тесто. Уверете се, че тестото/тестото не надхвърля ръба. Затворете капака.
6. Изпечете гофретите до желания цвят.

#### ПРЕДУПРЕЖДЕНИЕ:

- Приготвянето на вафлите обикновено отнема между 3 и 5 минути. Действителното време зависи от тестото, което използвате, и вашите лични предпочитания. Оставете уреда затворен, докато печете вафлите, тъй като отварянето му може да повлияе на външния вид на вафлите.

7. Отворете уреда, след като вафлите са готови.
8. Внимателно вземете вафлите от клечките.

Съвет: Отрежете излишните ръбове, за да създадете създадена форма на сърце

#### ПРЕДУПРЕЖДЕНИЕ:

- Не използвайте остри вилици или ножове върху тавата за печене!
9. След като приключите с печенето на гофрети, извадете щепсела от контакта и отворете уреда, за да позволите на плочите за печене да се охладят.

## ПОЧИСТВАНЕ И ПОДДРЪЖКА

---

Почиствайте уреда след всяка употреба.

1. Извадете щепсела от контакта и оставете уреда да изстине напълно.
2. Почистете гофретника с влажна кърпа. Ако е необходимо, използвайте малко препарат за почистване на гофретника. Уверете се, че влагата не попада в уреда.
3. Подсушете уреда старателно след почистване.
4. Съхранявайте уреда за гофрети.

#### ПРЕДУПРЕЖДЕНИЕ:

- Уверете се, че щепселът е изваден от контакта, преди да почистите уреда.
- Никога не използвайте корозивни или търкащи почистващи препарати или остри предмети (като ножове или твърди четки) за почистване на уреда.
- Никога не потапяйте уреда, захранващия кабел или щепсела във вода или друга течност.

## РЕЦЕПТИ ЗА ВАФЛИ

### Лиежски вафли (вариант с тесто)

#### съставки

- 500 грама брашно
- 1 пакетче бакпулвер
- 150 грама масло
- 4 яйца
- 100 грама захар
- 250 мл мляко
- 1 малка торбичка ванилова захар
- 1 щипка сол

#### Подготовка

Смесете бакпулвера в брашното. Оставете маслото да се разтопи. Яйцата се разбиват на пяна. Добавете захарта, млякото, ваниловата захар и солта, като бъркате през цялото време. Добавете охладеното масло и разбъркайте добре. Накрая добавете брашното при непрекъснато бъркане. Оставете гофретника да загрее и изпечете гофретите за 2-3 минути.

### Брюкселска вафла (вариант с тесто)

#### Съставки за 8 вафли

- 120 грама захар
- 2 яйца
- 350 грама брашно
- 1 чаена лъжичка настъргана лимонова кора (от непръскани лимони!)
- ½ пакетче ванилова захар
- 1 щипка сол
- 150 ml мляко (3,5% масленост)
- ½ пакетче бакпулвер
- Хладка вода

#### Подготовка

Захарта, лимоновата кора и ваниловата захар се разбъркват на пяна. Бавно добавете яйцата. Смесете брашното и бакпулвера. Добавете алтернативни отвари от брашно и мляко към сместа и добавете достатъчно вода, за да получите тесто (подобно на тесто за палачинки). Оставете тестото да престои около 20 минути, след което разбъркайте добре. Оставете гофретника да се нагрее; намажете горещата плоча за печене. Гофретите се пекат една по една и се поръсват със захар и канела.

### Вафли (рецепта за крем фреш)

#### съставки

- 125 грама крем крем
- 125 грама масло
- 6 жълтъка
- 250 грама пресято брашно (тип 405)
- 1 щипка сол
- Яйчен белтък от 6 яйца
- 1 шушулка ванилия
- 100 грама рицинова захар

#### Подготовка

Затоплете крем фреша. Разбийте маслото на пяна и добавете жълтъците, като бъркате през цялото време. Добавете алтернативни части от солта и брашното и крем фреша към маслената смес, за да получите гъсто тесто. Разбийте белтъка на твърд сняг и го разбъркайте в тестото за вафли. Оставете тестото да престои 30 минути. Изпечете гофретите една по една в намаслена форма за гофрети. Смесете вътрешността на шушулка ванилия с небет шекер и с получената смес поръсете прясно изпечените гофрети. Ако желаете поднесете гофретите с разбита сметана и череша или сладко от вишни.

## SÄKERHETS INSTRUKTIONER

- Denna apparat är inte avsedd för professionell användning, men är avsedd för hushållsbruk och liknande användning, såsom i personalkök, i butiker, kontor och andra arbetsmiljöer, av gäster på hotell, motell och andra bostadsmiljöer, i Bed & Breakfast-typ miljöer och gårdar.
- Se till att nätspänningen stämmer överens med spänningen som visas på typskylten.
- Installera alltid apparaten på en stabil och jämn yta där den inte kan välta.
- Delar av denna apparat kan bli varma eller varma. Undvik att bränna dig. Rör inte.
- Dina händer måste vara torra när du rör vid denna apparat, det är sladd och kontakt.
- Denna apparat måste förlora sin värme så ge den tillräckligt med utrymme runt den. Täck den inte heller.
- Denna apparat, sladden och kontakten får inte komma i kontakt med vatten, värmekällor eller öppen låga.
- Rör inte den här enheten om den har kommit i kontakt med vatten. Dra omedelbart ut kontakten ur uttaget.
- Låt aldrig sladden hänga över kanten på diskbänken, bänkskivan eller bordet.
- Ta alltid ur kontakten ur uttaget när du inte använder den elektriska apparaten.
- Ta ur kontakten ur uttaget genom att dra i själva kontakten och inte i sladden.
- Använd inte den elektriska apparaten om sladden är skadad.
- Använd inte denna apparat med en extern timer eller separat fjärrkontrollsystem.
- Om apparaten eller sladden är defekt, försök inte reparera den själv. Låt alltid reparationer utföras av en kvalificerad tekniker. Den måste bytas ut av tillverkaren, en teknisk tjänsteleverantör eller en person med motsvarande kvalifikationer för att undvika fara.
- Flytta inte den här enheten när den är påslagen eller fortfarande het.
- Placera inte tunga föremål på locket för att hålla enheten stängd.
- Använd aldrig denna enhet nära fåglar. Ångorna som frigörs från non-stick-beläggningen kan orsaka stress eller värre hos fåglar.
- Denna apparat kan användas av barn från 8 år och uppåt och personer med nedsatt fysisk, sensorisk eller mental förmåga eller bristande erfarenhet och kunskap om de har fått övervakning eller instruktioner om hur man använder apparaten på ett säkert sätt och förstår faror.
- Barn får inte rengöra eller underhålla apparaten om de inte är över 8 år och övervakade.
- Förvara apparaten och sladden utom räckhåll för barn under 8 år.
- Barn får inte leka med enheten.

## MILJÖ



Kassera förpackningsmaterial som plast- och kartonger i avsedda behållare.

- Kasta inte denna produkt som vanligt hushållsavfall vid slutet av dess livslängd, utan lämna in den på en insamlingsplats för återanvändning av elektrisk och elektronisk utrustning. Leta efter symbolen på produkten, bruksanvisningen eller förpackningen som visar typen av avfall.
- Materialen kan användas enligt anvisningarna. Genom att hjälpa oss att återanvända och bearbeta materialen eller på annat sätt återvinna den gamla utrustningen kommer du att göra ett viktigt bidrag till skyddet av miljön.
- Din kommun kan berätta var du hittar den anvisade avfallsuppsamlingsplatsen i ditt område.

## SERVICE

I den osannolika händelsen av ett fel, vänligen kontakta Bestron kundtjänst: [www.bestron.com/service](http://www.bestron.com/service)

Tekniska specifikationer	
Modell	DSW271
Elnät	220-240V~
Frekvens (Hz)	50/60
Säkerhetsklass	I
Effekt (Watt)	780
Brus (dB(A))	-
Max. Kapacitet	-
Maximal kontinuerlig drifttid (KB)	-
Mått (L x B x H) (cm)	21,7x32,0x9,7
Kabellängd (cm)	67

## DRIFT - Allmän information

---

Beskrivningen nedan går ihop med bilden på sidan 2.

- |                                   |   |
|-----------------------------------|---|
| <b>1. Hölje</b>                   | <b>4. Indikatorlampa "Temperatur uppnådd"</b> |
| <b>2. Grillplattor</b>            | <b>5. Säkerhetslås</b>                        |
| <b>3. Indikatorlampa "Värmer"</b> | <b>6. Spår</b>                                |

## DRIFT - Vid första användning

---

1. Ta bort förpackningen.
2. Rengör grillplattorna för att avlägsna eventuella rester från tillverkningsprocessen (se "Rengöring och underhåll"). Torka plattorna noggrant.
3. Sätt in kontakten i ett eluttag och låt väffeljärnet värmas upp. Detta tar cirka 10 minuter och hjälper till att avlägsna eventuell förpackningslukt från apparaten.

### VARNING:

- Apparaten kan avge lite rök och en karakteristisk lukt när du startar den för första gången. Detta är normalt och kommer snart att avta. Se till att apparaten har tillräcklig ventilation.

## DRIFT - Grädda våfflor

---

1. Förbered väffelsmeten eller degen enligt receptet i avsnittet "Recept".
2. Förvärm apparaten enligt instruktionerna under "Förvärmning".
3. Smörj båda grillplattorna. Använd en pensel för att sprida olja eller smör över ytan.
4. Sätt in träpinnarna i motsvarande spår (6).
5. Fyll bakformen med önskad mängd smet eller deg. Se till att smeten inte överstiger kanterna. Stäng locket.
6. Grädda våfflorna tills de har önskad färg.

### VARNING:

- Våfflor tar vanligtvis mellan 3 och 5 minuter att grädda. Tiden kan variera beroende på vilken smet som används och personliga preferenser. Håll apparaten stängd under gräddningen för att undvika att våffloras utseende påverkas.
7. Öppna apparaten när våfflorna är färdiga.
  8. Ta försiktigt upp våfflorna med hjälp av träpinnarna.

Tips: Klipp bort överflödiga kanter för att skapa en hjärtform.

### VARNING:

- Använd inte skarpa gafflar eller knivar på grillplattan!
9. När du är klar med gräddningen, dra ur kontakten ur eluttaget och öppna apparaten så att grillplattorna kan svalna.

## RENGÖRING OCH UNDERHÅLL

---

1. Rengör apparaten efter varje användning.
2. Dra ur kontakten ur eluttaget och låt apparaten svalna helt.
3. Rengör väffeljärnet med en fuktig trasa. Vid behov kan lite diskmedel användas för att rengöra väffeljärnet. Se till att fukt inte tränger in i apparaten.
4. Torka apparaten noggrant efter rengöring.
5. Förvara väffeljärnet.

### VARNING:

- Kontrollera att kontakten har dragits ur eluttaget innan apparaten rengörs.
- Använd aldrig frätande eller slipande rengöringsmedel eller vassa föremål (såsom knivar eller hårda borstar) för att rengöra apparaten.
- Apparaten, elkabeln eller kontakten får aldrig sänkas ner i vatten eller någon annan vätska.

## RECEPT FÖR VÄFFLOR

### Liège-våfflor (degvariant)

#### *Ingredienser*

- 500 gram mjöl
- 1 påse bakpulver
- 150 gram smör
- 4 ägg
- 100 gram socker
- 250 ml mjölk
- 1 liten påse vaniljsocker
- 1 nypa salt

#### *Tillagning*

Blanda bakpulvret i mjölet. Smält smöret. Vispa äggen till skum. Tillsätt sockret, mjölken, vaniljsockret och saltet under konstant omrörning. Tillsätt det avsvalnade smöret och blanda noggrant. Slutligen, tillsätt mjölet under fortsatt omrörning. Låt väffeljärnet bli varmt och grädda våfflorna i 2-3 minuter.

### Brysselvåfflor (smetvariant)

#### *Ingredienser för 8 våfflor*

- 120 gram socker
- 2 ägg
- 350 gram mjöl
- 1 tesked rivet citronskal (från obehandlade citroner!)
- ½ påse vaniljsocker
- 1 nypa salt
- 150 ml mjölk (3,5 % fett)
- ½ påse bakpulver
- Ljummet vatten

#### *Tillagning*

Vispa socker, citronskal och vaniljsocker till skum. Tillsätt äggen långsamt under omrörning. Blanda mjölet och bakpulvret. Tillsätt växelvis mjöl och mjölk i blandningen och tillsätt tillräckligt med vatten för att få en smet (liknande pannkakssmet). Låt smeten vila i cirka 20 minuter och rör sedan om ordentligt. Låt väffeljärnet bli varmt; smörj den heta bakplattan. Grädda våfflorna en i taget och strö över socker och kanel.

### Våfflor (crème fraîche-recept)

#### *Ingredienser*

- 125 gram crème fraîche
- 125 gram smör
- 6 äggulor
- 250 gram siktat mjöl (typ 405)
- 1 nypa salt
- Äggvita från 6 ägg
- 1 vaniljstäng
- 100 gram florsocker

#### *Tillagning*

Värm crème fraîche. Vispa smöret till skum och tillsätt äggulorna under konstant omrörning. Tillsätt växelvis salt, mjöl och crème fraîche till smörblandningen för att få en tjock smet. Vispa äggvitorna till hårt skum och vänd försiktigt ner dem i väffelsmeten. Låt smeten vila i 30 minuter. Grädda våfflorna en i taget i det smorda väffeljärnet. Blanda innehållet från en vaniljstäng med strösocker och strö blandningen över de nygräddade våfflorna. Om du vill kan du servera våfflorna med vispgräddade och körsbär eller körsbärssylt.

## GÜVENLİK TALİMATLARI

- Bu cihaz profesyonel kullanım için tasarlanmamıştır, ancak personel mutfakları, mağazalar, ofisler ve diğer çalışma ortamları, otel, motel ve diğer konut ortamlarındaki misafirler, Oda & Kahvaltı tipi ortamlar ve çiftlikler gibi ev ve benzeri kullanımlar için tasarlanmıştır.
- Şebeke voltajının, anma plakasında gösterilen voltajla uyumlu olduğundan emin olun.
- Cihazı her zaman devrilmeyecek şekilde sabit ve düz bir yüzeye kurun.
- Bu cihazın parçaları ısınabilir veya ısınabilir. Kendinizi yakmaktan kaçının. Dokunmayın.
- Bu cihaza, kablosuna ve fişine dokunduğunuzda elleriniz kuru olmalıdır.
- Bu cihaz ısısını kaybetmelidir, bu nedenle etrafında yeterli boşluk bırakın. Ayrıca üzerini örtmeyin.
- Bu cihaz, kablosu ve fişi su, ısı kaynakları veya açık alevlerle temas etmemelidir.
- Suyla temas etmişse bu cihaza dokunmayın. Fişi derhal prizden çıkarın.
- Kablonun asla lavabonun, tezgahın veya masanın kenarından sarkmasına izin vermeyin.
- Elektrikli cihazı kullanmadığınızda fişi prizden her zaman çıkarın. Fişi prizden çıkarmak için fişin kendisini çekin ve kabloyu çekmeyin.
- Kablo hasarlıysa elektrikli cihazı kullanmayın.
- Bu cihazı harici bir zamanlayıcı veya ayrı bir uzaktan kumanda sistemiyle çalıştırmayın.
- Cihaz veya kablo arızalıysa, kendiniz tamir etmeye çalışmayın. Onarımları her zaman kalifiye bir teknisyen tarafından yaptırın. Herhangi bir tehlikeyi önlemek için üretici, teknik servis sağlayıcı veya eşdeğer niteliklere sahip bir kişi tarafından değiştirilmelidir.
- Bu cihazı açıkken veya hala sıcakken hareket ettirmeyin.
- Cihazı kapalı tutmak için kapağın üzerine ağır nesnelere koymayın.
- Bu cihazı asla kuşların yakınında kullanmayın. Yapışmaz kaplamadan çıkan dumanlar kuşlarda strese veya daha kötüsüne neden olabilir.
- Bu cihaz, 8 yaş ve üzeri çocuklar ve fiziksel, duyuşsal veya zihinsel yetenekleri azalmış veya deneyim ve bilgi eksikliği olan kişiler tarafından, cihazın güvenli bir şekilde kullanımıyla ilgili gözetim veya talimat verilmişse ve tehlikeleri anlamışlarsa kullanılabilir.
- Çocukların, 8 yaşından büyük ve gözetim altında olmadıkları sürece cihazı temizlemelerine veya bakımını yapmalarına izin verilmez. Cihazı ve kablosunu 8 yaş altı çocukların erişemeyeceği yerlerde saklayın.
- Çocukların cihazla oynamasına izin verilmez.

## ÇEVRE



Plastik ve karton kutular gibi ambalaj malzemelerini belirtilen kaplara atın. Bu ürünü kullanım ömrü sonunda normal evsel atık olarak atmayın, bunun yerine elektrikli ve elektronik ekipmanların yeniden kullanımı için bir toplama noktasına teslim edin. Ürün üzerinde, kullanım talimatlarında veya ambalajda atık türünü gösteren sembolü arayın.

- Malzemeler belirtildiği şekilde kullanılabilir. Malzemeleri yeniden kullanmamıza ve işlememize veya eski ekipmanı başka şekilde geri dönüştürmemize yardımcı olarak, çevrenin korunmasına önemli bir katkıda bulunacaksınız.
- Belediyeniz, mahallenizdeki belirlenmiş atık toplama noktasını nerede bulabileceğinizi size söyleyebilir.

## HİZMET

Olası bir arıza durumunda lütfen Bestron müşteri hizmetleriyle iletişime geçin: [www.bestron.com/service](http://www.bestron.com/service)

Teknik Özellikler	
Model	DSW271
Şebeke	220-240V~
Frekans (Hz)	50/60
Güvenlik Sınıfı	I
Güç (Watt)	780
Gürültü (dB(A))	-
Maksimum Kapasite	-
Maksimum sürekli çalışma süresi (KB)	-
Boyutlar (U x G x Y) (cm)	21,7x32,0x9,7
Kablo uzunluğu (cm)	67



## OPERASYON - Genel bilgi

Aşağıdaki açıklama 2. sayfadaki görselle uyumludur.

1. Gövde
2. Pişirme plakaları
3. "Isıtma" gösterge ışığı
4. "Sıcaklıkta" gösterge ışığı
5. Güvenlik kilidi klipsi
6. Yuvalar

## ÇALIŞTIRMA - İlk Kullanım

1. Ambalajı çıkarın.
2. Pişirme plakalarını, üretim sürecinden kalan kalıntıları temizlemek için temizleyin (bkz. "Temizlik ve Bakım"). Plakaları iyice kurulayın.
3. Fişi prize takın ve waffle makinesinin ısınmasına izin verin. Bu yaklaşık 10 dakika sürecektir; cihazın ısınması, ambalajdan gelen kokunun giderilmesine yardımcı olur.

### UYARI:

- Cihazı ilk açtığınızda bir miktar duman ve karakteristik bir koku yayabilir. Bu normaldir ve kısa sürede geçecektir. Cihazın yeterince havalandırıldığından emin olun.

## ÇALIŞTIRMA - Ön Isıtma

1. Elektrik kablosunun fişini prize takın.
2. Gösterge ışıkları yanar ve cihaz ısınmaya başlar.
3. Yeşil gösterge ışığının sönmesini bekleyin.
4. Pişirme plakası doğru sıcaklığa ulaştığında waffle makinesi kullanıma hazırdır.

## ÇALIŞTIRMA - Waffle Pişirme

1. Tarifler bölümünde verilen tarifi kullanarak waffle hamurunu veya karışımını hazırlayın.
2. Cihazı "Ön Isıtma" başlığı altında açıklanan şekilde önceden ısıtın.
3. Her iki pişirme plakasını da yağlayın. Yağı veya tereyağını bir fırça ile yüzeye yayın.
4. Ahşap çubukları ilgili yuvalara yerleştirin (6).
5. Tepsiye istediğiniz miktarda hamur veya karışımı dökün. Hamurun/karışımın kenarları aşmadığından emin olun. Kapağı kapatın.
6. Waffle'ları istediğiniz renge gelene kadar pişirin.

### UYARI:

- Waffle'lar genellikle 3 ila 5 dakika arasında pişer. Gerçek süre kullandığınız hamura ve kişisel tercihinize bağlıdır. Waffle pişerken cihazı kapalı tutun, çünkü açmak waffle'ların görünümünü etkileyebilir.

7. Waffle'lar hazır olduğunda cihazı açın.
8. Waffle'ları çubuklardan dikkatlice alın.

İpucu: Artan kenarları keserek bir kalp şekli oluşturabilirsiniz.

### UYARI:

- Pişirme tepsisinde keskin çatalar veya bıçaklar kullanmayın!

9. Waffle pişirmeyi tamamladıktan sonra fişi prizden çıkarın ve pişirme plakalarının soğuması için cihazı açın.

## TEMİZLİK VE BAKIM

1. Her kullanımdan sonra cihazı temizleyin.
2. Fişi prizden çıkarın ve cihazın tamamen soğumasını bekleyin.
3. Waffle makinesini nemli bir bezle temizleyin. Gerekirse, waffle makinesini temizlemek için az mik-tarda bulaşık deterjanı kullanabilirsiniz. Nem cihazın içine girmemelidir.
4. Temizleme işleminden sonra cihazı iyice kurulayın.
5. Waffle makinesini saklayın.

### UYARI:

- Cihazı temizlemeden önce fişin prizden çıkarıldığından emin olun.
- Asla aşındırıcı veya ovucu temizlik maddeleri veya keskin nesnelere (ör. bıçaklar veya sert fırçalar) kul-lanmayın.
- Cihazı, elektrik kablosunu veya fişi suya veya başka bir sıvıya batırmayın.

## WAFFLE TARİFLERİ

### Liège Waffle (Hamur Tarifi)

#### Malzemeler:

- 500 gram un
- 1 paket kabartma tozu
- 150 gram tereyağı
- 4 yumurta
- 100 gram şeker
- 250 ml süt
- 1 küçük paket vanilin şekeri
- Bir tutam tuz

#### Hazırlık:

Kabartma tozunu una karıştırın. Tereyağını eritin. Yumurtaları köpürene kadar çırpın. Şeker, süt, vanilin şekeri ve tuzu sürekli karıştırarak ekleyin. Soğumuş tereyağını ekleyip iyice karıştırın. Son olarak unu, karıştırmaya devam ederek ekleyin. Waffle makinesini ısıtın ve waffle'ları 2-3 dakika pişirin.

### Brüksel Waffle (Sıvı Hamur Tarifi)

#### 8 waffle için malzemeler:

- 120 gram şeker
- 2 yumurta
- 350 gram un
- 1 çay kaşığı rendelenmiş limon kabuğu (ilaçlanmamış limon!)
- ½ paket vanilin şekeri
- Bir tutam tuz
- 150 ml süt (%3,5 yağ)
- ½ paket kabartma tozu
- Ilık su

#### Hazırlık:

Şeker, limon kabuğu ve vanilin şekerini köpürene kadar çırpın. Yumurtaları yavaşça ekleyin. Un ve kabartma tozunu karıştırın. Karışıma sırayla un ve süt ekleyin ve pancake hamuruna benzer bir kıvam elde edene kadar yeterince su ekleyin. Hamuru yaklaşık 20 dakika dinlendirin, ardından iyice karıştırın. Waffle makinesini ısıtın ve sıcak pişirme plakasını yağlayın. Waffle'ları tek tek pişirin ve üzerine şeker ve tarçın serpin.

### Waffle (Crème Fraîche Tarifi)

#### Malzemeler:

- 125 gram crème fraîche
- 125 gram tereyağı
- 6 yumurta sarısı
- 250 gram elenmiş un (tip 405)
- Bir tutam tuz
- 6 yumurtanın akı
- 1 vanilin çubuğu
- 100 gram pudra şekeri

#### Hazırlık:

Crème fraîche'i ısıtın. Tereyağını köpürene kadar çırpın ve yumurta sarılarını sürekli karıştırarak ekleyin. Te-reyağı karışımına sırayla tuz, un ve crème fraîche ekleyerek kalın bir hamur elde edin. Yumurta akını sert-leşene kadar çırpın ve waffle hamuruna dikkatlice karıştırarak yedin. Hamuru 30 dakika dinlendirin. Waffle'ları yağlanmış waffle makinesinde tek tek pişirin. Vanilin çubuğunun iç kısmını pudra şekeriyle karıştırın ve yeni pişmiş waffle'ların üzerine serpin. İsteğe bağlı olarak waffle'ları krem şanti ve vişne veya vişne reçeliyle servis edebilirsiniz.





## ALL YOU WANT TO KNOW ABOUT YOUR UNIQUE 5 YEAR WARRANTY

ALLES, WAS SIE ÜBER IHRE EINZIGARTIGE 5-JAHRES-GARANTIE WISSEN MÖCHTEN  
TOUT CE QUE VOUS VOULEZ SAVOIR SUR VOTRE GARANTIE UNIQUE DE 5 ANS  
ALLES WAT U WILT WETEN OVER UW UNIEKE GARANTIE VAN 5 JAAR  
TUTTO QUELLO CHE VUOI SAPERE SULLA TUA GARANZIA UNICA DI 5 ANNI  
TODO LO QUE QUIERES SABER SOBRE TU ÚNICA GARANTÍA DE 5 AÑOS

[BESTRON.COM/GUARANTEE](http://BESTRON.COM/GUARANTEE)



## NEED HELP? CHECK OUT OUR SERVICE PAGE

BRAUCHEN SIE HILFE? SCHAUEN SIE SICH UNSERE SERVICESEITE AN  
BESOIN D'AIDE? DISCUTE AVEC NOUS! CONSULTEZ NOTRE PAGE DE SERVICE  
HULP NODIG? CHAT MET ONS! BEKIJK ONZE SERVICEPAGINA  
HO BISOGNO DI AIUTO? CHATTA CON NOI! GUARDA LA NOSTRA PAGINA SERVIZI  
¿NECESITAS AYUDA? CONSULTE NUESTRA PÁGINA DE SERVICIO

[BESTRON.COM/SERVICE](http://BESTRON.COM/SERVICE)



## EASTERN EUROPE CUSTOMER SERVICE

**POLSKA** [bestron.service.pl@sertronics.de](mailto:bestron.service.pl@sertronics.de)  
**HRVATSKA** [bestron.service.hr@sertronics.de](mailto:bestron.service.hr@sertronics.de)  
**CZECHIA** [bestron.service.cz@sertronics.de](mailto:bestron.service.cz@sertronics.de)  
**SLOVENSKO** [bestron.service.sk@sertronics.de](mailto:bestron.service.sk@sertronics.de)  
**ROMÂNIA** [bestron.service.ro@sertronics.de](mailto:bestron.service.ro@sertronics.de)  
**BULGARIA** [bestron.service.bg@sertronics.de](mailto:bestron.service.bg@sertronics.de)

SERVICE HOTLINE: **00800 954 39 543**



241219-01

**Hersteller / Fournisseur/ Výrobce / Proizvođač / Producător / Výrobca / Производител**

Bestron Nederland BV, Moeskampweg 20, 5222 AW, 's-Hertogenbosch  
Niederlande, Pays-Bas, Nizozemí, Hollandia, Holandia, Olanda, Holandsko, Холандия

D	FR	CZ	HR	PL	RO/MD	SK	BG
Ursprungs- land China	Pays d'origine Chine	Země původu Čína	Zemlja podrijetla Kina	Wyprodu- kowano w Chiny	Tara de origine China	Krajina přvodu Čína	Страна на произход Китай